

Kit tappo serbatoio - 97780071AA (Argento) Clutch lever kit - 97780071AA (Silver)

Simbologia

Per una lettura rapida e razionale sono stati impiegati simboli che evidenziano situazioni di massima attenzione, consigli pratici o semplici informazioni. Prestare molta attenzione al significato dei simboli, in quanto la loro funzione è quella di non dovere ripetere concetti tecnici o avvertenze di sicurezza. Sono da considerare, quindi, dei veri e propri "promemoria". Consultare questa pagina ogni volta che sorgessero dubbi sul loro significato.



Attenzione

La non osservanza delle istruzioni riportate può creare una situazione di pericolo e causare gravi lesioni personali e anche la morte.



Importante

Indica la possibilità di arrecare danno al veicolo e/o ai suoi componenti se le istruzioni riportate non vengono eseguite.



Note

Fornisce utili informazioni sull'operazione in corso.

Riferimenti

I particolari evidenziati in grigio e riferimento numerico (Es. ①) rappresentano l'accessorio da installare e gli eventuali componenti di montaggio forniti a kit.

I particolari con riferimento alfabetico (Es. Ⓐ) rappresentano i componenti originali presenti sul motoveicolo.

Tutte le indicazioni destro o sinistro si riferiscono al senso di marcia del motociclo.

Avvertenze generali



Attenzione

Le operazioni riportate nelle pagine seguenti devono essere eseguite da un tecnico specializzato o da un'officina autorizzata Ducati.



Attenzione

Le operazioni riportate nelle pagine seguenti se non eseguite a regola d'arte possono pregiudicare la sicurezza del pilota.



Note

Documentazione necessaria per eseguire il montaggio del Kit è il Manuale Officina, relativo al modello di moto in vostro possesso.



Note

Nel caso fosse necessaria la sostituzione di un componente del kit consultare la tavola ricambi allegata.

Symbols

To allow quick and easy consultation, this manual uses graphic symbols to highlight situations in which maximum care is required, as well as practical advice or information. Pay attention to the meaning of the symbols since they serve to avoid repeating technical concepts or safety warnings throughout the text. The symbols should therefore be seen as real reminders. Please refer to this page whenever in doubt as to their meaning.



Warning

Failure to follow these instructions might give rise to a dangerous situation and provoke severe personal injuries or even death.



Caution

Failure to follow these instructions might cause damages to the vehicle and/or its components.



Notes

Useful information on the procedure being described.

References

Parts highlighted in grey and with a numeric reference (Example ①) are the accessory to be installed and any assembly components supplied with the kit.

Parts with an alphabetic reference (Example Ⓐ) are the original components fitted on the vehicle.

Any right- or left-hand indication refers to the vehicle direction of travel.

General notes



Warning

Carefully perform the operations on the following pages since they might negatively affect rider safety.



Warning

Carefully perform the operations on the following pages since they might negatively affect rider safety.



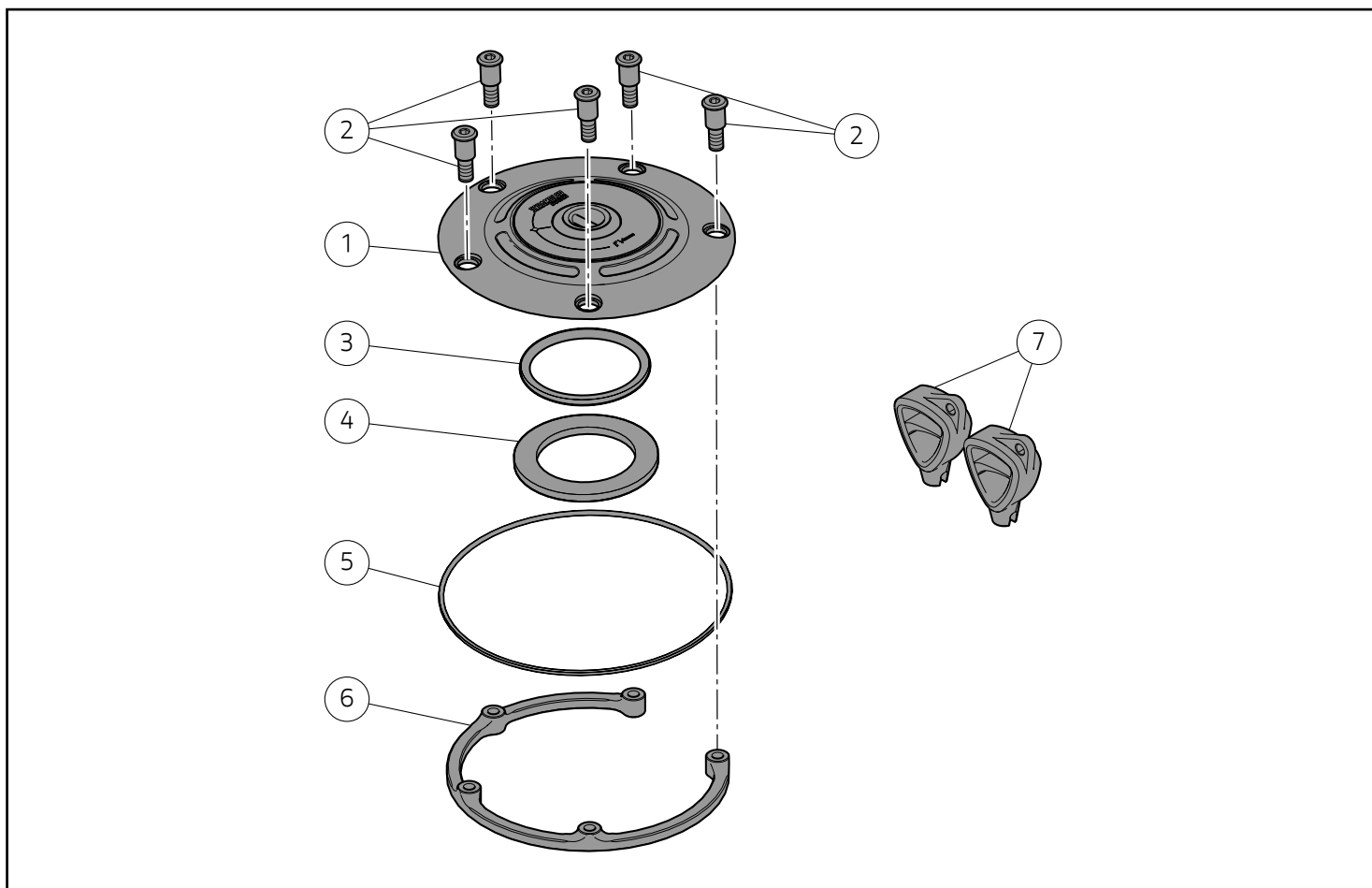
Notes

The following documents are necessary for assembling the Kit: Workshop Manual of your bike model.

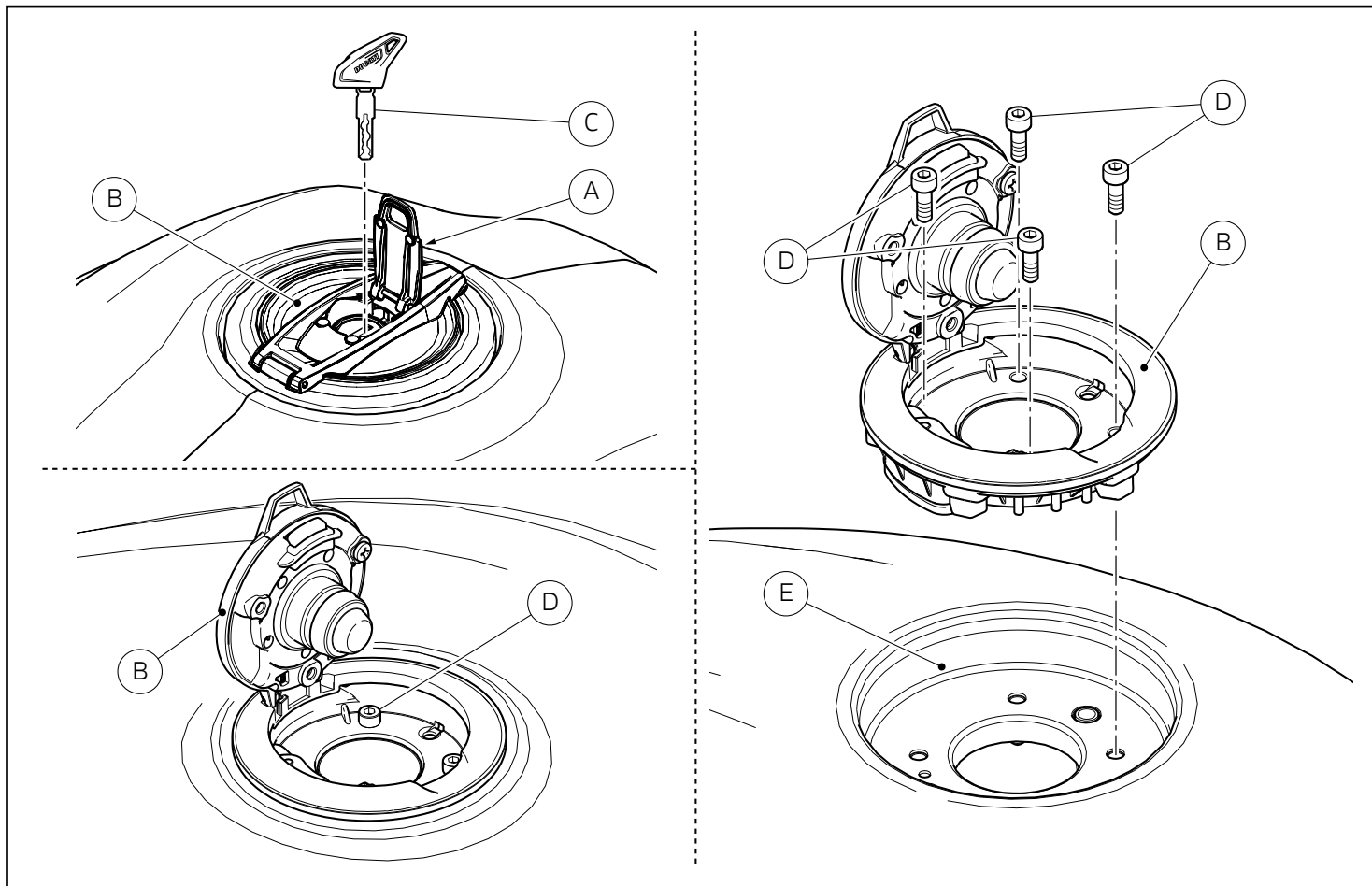


Notes

Should it be necessary to change any kit parts, please refer to the attached spare part table.



Pos.	Denominazione	Description
1	Assieme flangia tappo serbatoio	Tank plug flange assembly
2	Vite	Screw
3	Anello piccolo	Small ring
4	Guarnizione	Seal
5	Anello grande	Big ring
6	Ghiera di fissaggio	Retaining ring nut
7	Chiave	Key



Smontaggio componenti originali

⚠ Attenzione

Operando sul serbatoio è possibile entrare in contatto con il carburante o le sue esalazioni per cui è estremamente importante lavorare in un luogo ben ventilato. Tenere sigarette, fiamme e scintille lontane dalla zona di lavoro poiché il carburante è estremamente infiammabile e in particolari condizioni può anche esplodere. Tenere i bambini il più lontano possibile dalla zona di lavoro.

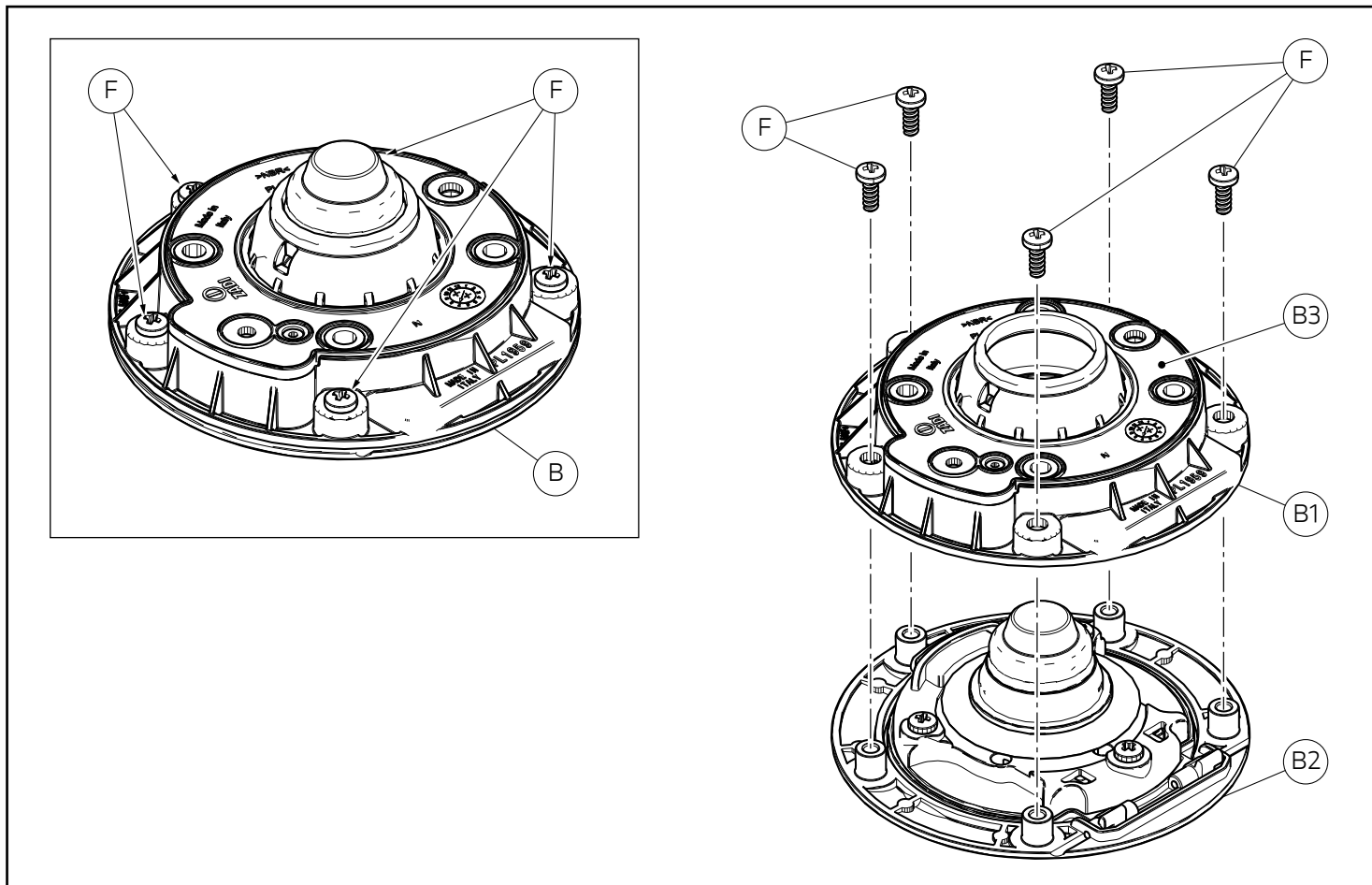
Sollevarlo lo sportellino (A) del tappo serbatoio originale (B). Inserire nel n.4 viti (D) di fissaggio tappo, conservandole per riutilizzarle. Sfilare il tappo (B) dalla flangia serbatoio (E). Richiudere il tappo (B), rimuovere la chiave d'accensione (C) e chiudere lo sportellino (A).

Removing the original components

⚠ Warning

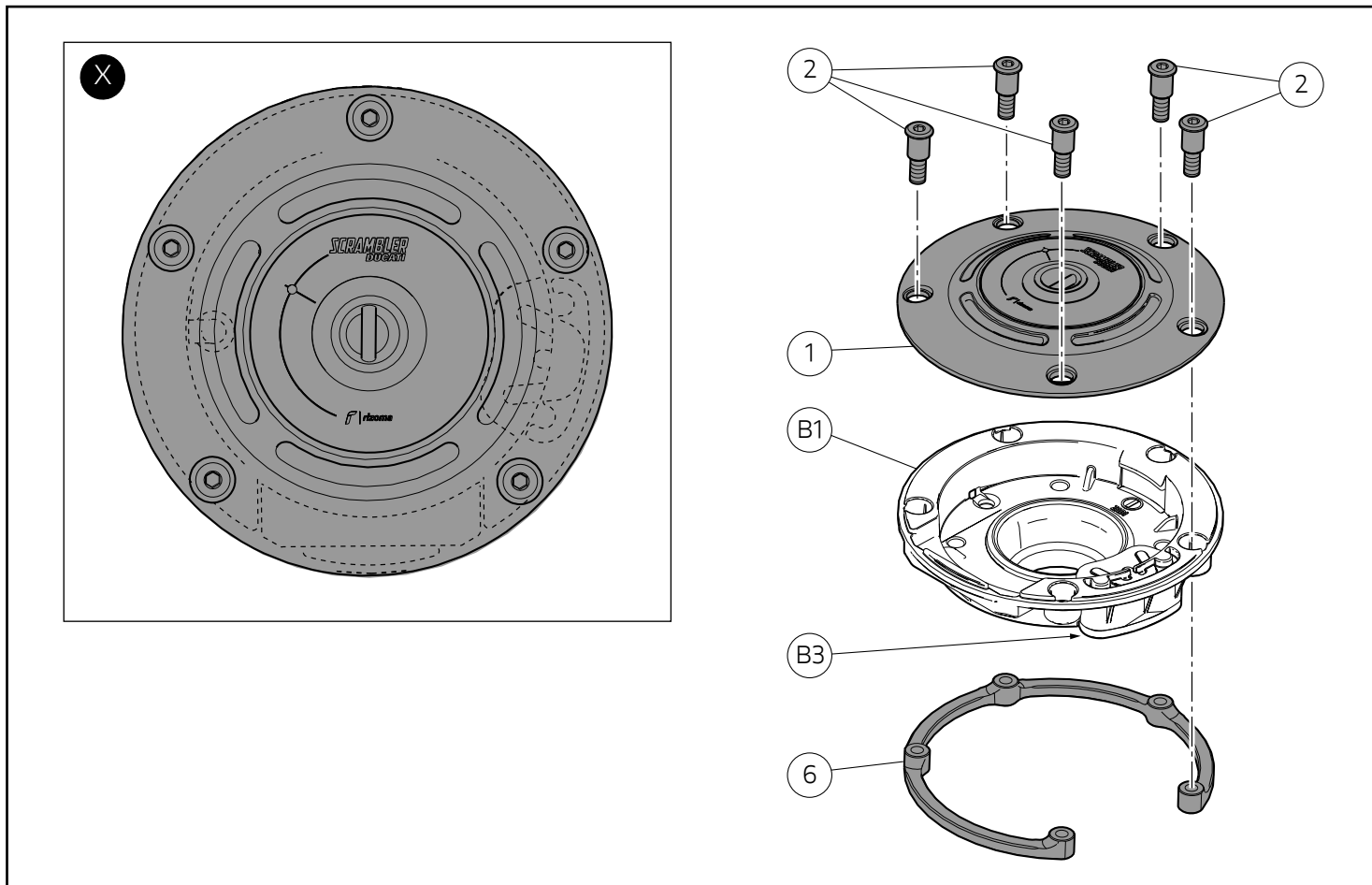
When working on the fuel tank, you may accidentally come into contact with the fuel or its fumes, so it is a good rule to select a well-ventilated area. Keep cigarettes, flames and sparks away from the work area, because fuel is highly flammable and may explode under certain conditions. Keep children well away from the work area.

Lift the flap (A) of the original tank cap (B). Insert ignition key (C) into plug lock cylinder (B) and turn key until releasing the cap. Open cap (B) and remove the 4 cap securing screws (D); put screws aside, as you will need to reuse them. Pull off cap (B) from tank flange (E). Close cap (B), remove ignition key (C) and close flap (A).



Ruotare il tappo (B) e svitare le n.5 viti di fissaggio (F). Rimuovere la parte inferiore tappo (B1) dalla parte superiore tappo (B2) del tappo (B). Conservare la parte inferiore tappo (B1) per il riutilizzo assicurandosi che la guarnizione (B3) sia ancora montata.

Turn cap (B) and loosen the 5 securing screws (F). Separate bottom section (B1) of cap from top section (B2) of cap (B). Put aside bottom section of cap (B1) to reuse it, making sure seal (B3) is in place.



Montaggio componenti kit

● Importante

Verificare, prima del montaggio, che tutti i componenti risultino puliti e in perfetto stato. Adottare tutte le precauzioni necessarie per evitare di danneggiare qualsiasi parte nella quale ci si trova ad operare.

Assicurarsi che la guarnizione (B3) sia ancora montata e perfettamente a battuta sulla parte inferiore tappo (B1) del tappo (B).

● Importante

Posizionare la flangia (1) sulla parte superiore tappo (B1), orientandola come mostrato nel riquadro (X).

Inserire sulla flangia (1) le n.5 viti (2). Avvitare le n.5 viti (2) alla ghiera di fissaggio (6) portandole a battuta senza serrare.

Kit installation

● Caution

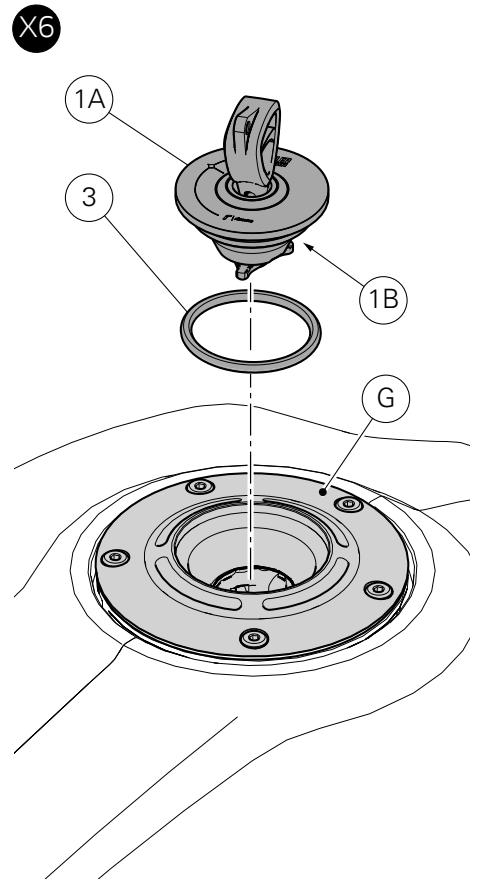
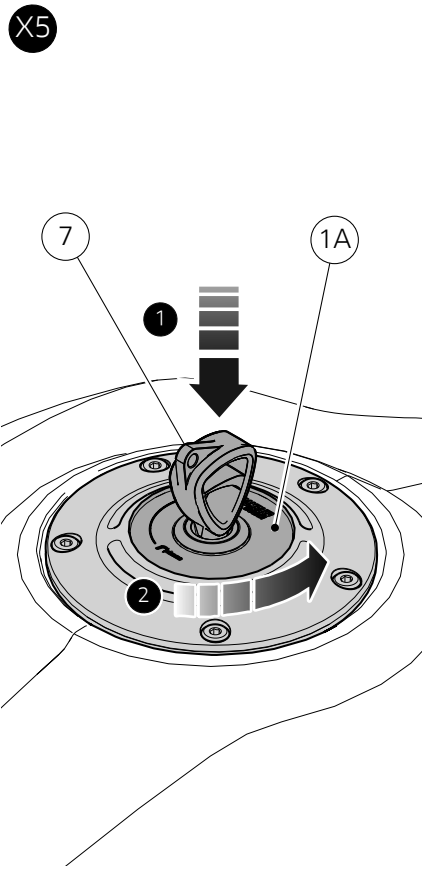
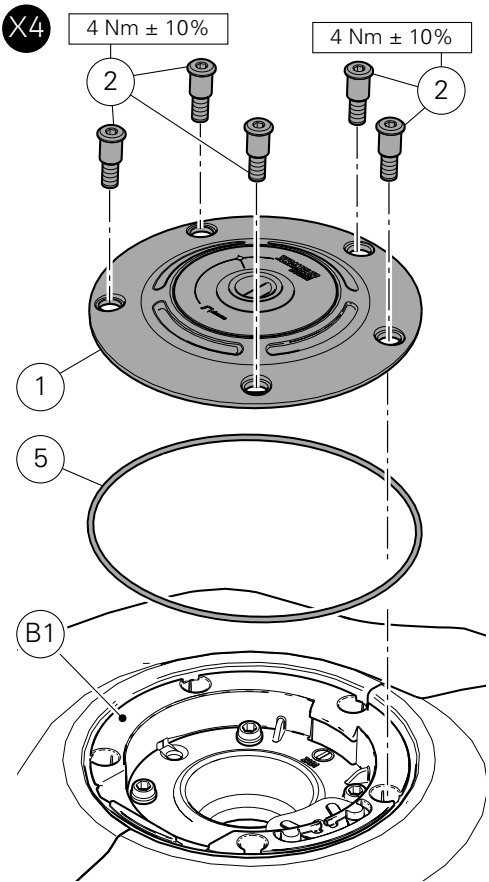
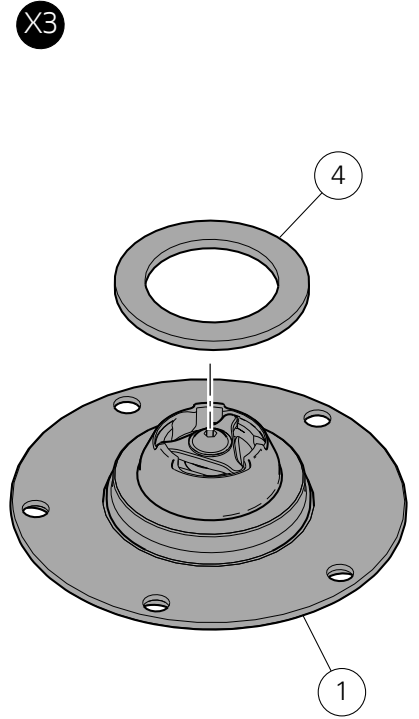
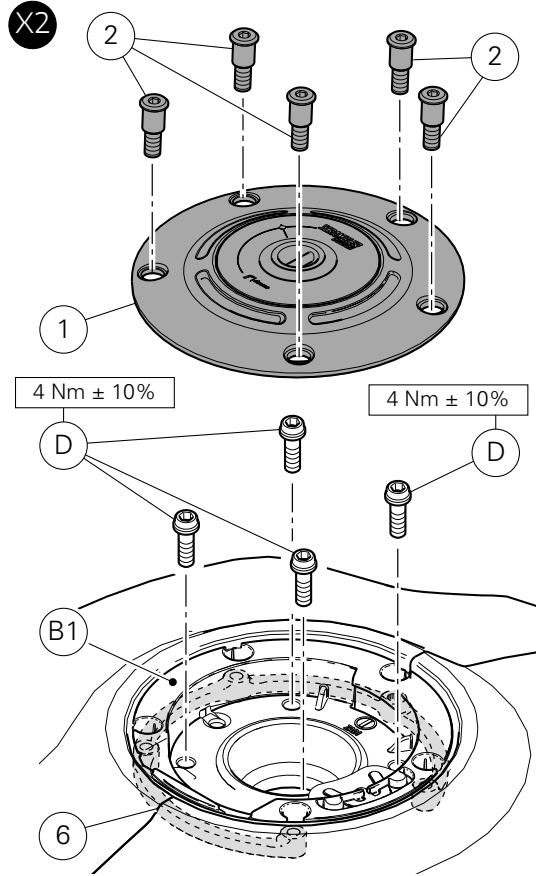
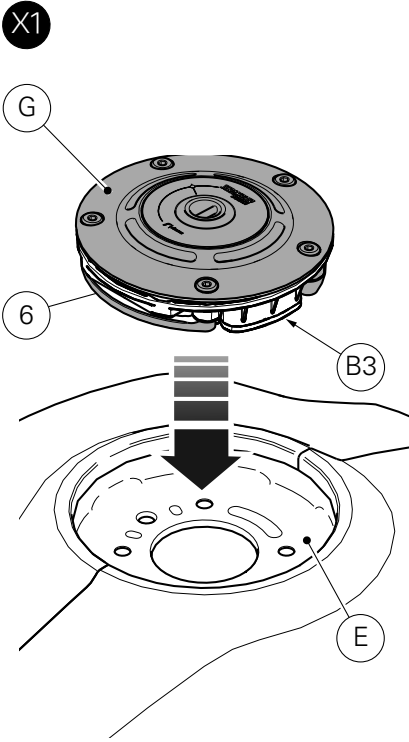
Check that all components are clean and in perfect condition before installation. Adopt any precaution necessary to avoid damages to any part of the motorcycle you are working on.

Make sure seal (B3) is in place and securely seated against bottom section (B1) of cap (B).

● Caution

Position flange (3) on plug (B1) upper side, aiming it as shown in the box (X).

Insert no.5 screws (2) on flange (1). Screw no.5 screws (2) to the retaining ring nut (6) bringing them fully home without tightening.



Inserire il gruppo kit tappo serbatoio (G) nella flangia serbatoio (E), come mostrato in figura (X1).

Svitare le n.5 viti (2) e rimuovere la flangia (1). Fasare le forature presenti sulla parte inferiore del tappo (B1) con quelle sulla flangia serbatoio (E), assicurandosi che la ghiera (6) sia ancora in posizione rispetto al tappo (B1) e impuntare le n.4 viti originali (D). Serrare le n.4 viti (D) alla coppia indicata come mostrato in figura (X2).

Montare la guarnizione (4) sulla flangia tappo serbatoio (1), portandola a battuta, come mostrato in figura (X3).

Applicare un sottile velo di grasso bianco sull'anello OR (5) per evitare che si deteriori a contatto con il carburante. Montare l'anello OR (5) nella sede del tappo (B1). Posizionare nuovamente la flangia (1) sulla parte superiore tappo (B1) e impuntare le n.5 viti (2). Serrare le n.5 viti (2) alla coppia indicata come mostrato in figura (X4).

Posizionare la chiave (7) sul tappo (1A). Per rimuovere il tappo (1A), premere con forza sul tappo stesso e ruotarlo in senso antiorario, sino al suo completo sblocco come mostrato in figura (X5).

Applicare un sottile velo di grasso bianco sull'anello OR (3) per evitare che si deteriori a contatto con il carburante. Montare l'anello OR (3) nell'apposita sede (1B) del tappo (1A) come mostrato in figura (X6). Introdurre il tappo (1A) nel kit tappo serbatoio (G) e tenendolo premuto verso il serbatoio, ruotarlo in senso orario fino a battuta assicurandosi che sia montato correttamente.

Importante

Il tappo (1A) montato nel kit tappo serbatoio (G) non è in sicurezza poiché smontabile da chiunque quindi assicurarsi di non lasciare la moto incustodita in un locale sicuro.

Insert the tank plug kit unit (G) in tank flange (E), as shown in the figure (X1).

Loosen no.5 screws (2) and remove flange (1). Align the holes on the lower side of the plug (B1) with those on the tank flange (E) checking that ring nut (6) is still correctly positioned with respect to the plug (B1), and start no.4 original screws (D). Tighten no.4 screws (D) to the specified torque as shown in the figure (X2).

Fit seal (4) on tank plug flange (1) driving it fully home as shown in the figure (X3).

Apply a thin layer of white grease on the O-ring (5) to prevent it from wearing down due to contact with fuel. Fit the O-ring (5) in the relevant seat on plug (B1). Position flange (1) again on the upper side of plug (B1), and start no.5 screws (2). Tighten no.5 screws (2) to the specified torque as shown in the figure (X4).

Position key (7) on plug (1A). To remove the plug (1A), firmly press on the plug and rotate it counter clockwise until it is completely disengaged, as shown in the figure (X5).

Apply a thin layer of white grease on the O-ring (3) to prevent it from wearing down due to contact with fuel. Fit the O-ring (3) in the relevant seat (1B) of plug (1A), as shown in the figure (X6). Insert plug (1A) in tank plug kit (G) and, by holding it pressed towards the tank, rotate it clockwise until fully home checking that it is fitted correctly.

Caution

Plug (1A) fitted in tank plug kit (G) can be removed by anyone, therefore leave the bike unattended only in a safe place.

Kit levier d'embrayage - 97780071AA (Argent)
Kit Kupplungshebel - 97780071AA (Silber)

Symboles

Pour faciliter la consultation de ce manuel, des symboles signalent des situations exigeant le maximum d'attention, des conseils pratiques ou de simples informations. Lire attentivement la signification de ces symboles car ils renvoient à des concepts techniques ou des consignes de sécurité de la plus grande importance. Ils doivent être considérés comme de véritables « aide-mémoire ». Toujours consulter cette page en cas de doute concernant leur signification.



Attention

La non-observance des instructions reportées ci-dessous peut créer une situation dangereuse et provoquer de graves lésions personnelles voire la mort.



Important

Indique la possibilité d'endommager le véhicule et/ou ses composants si les instructions reportées ci-dessous ne sont pas suivies.



Remarques

Fournit des informations utiles sur l'opération en cours.

Références

Les pièces surlignées en gris et la référence numérique (Ex. ①) représentent l'accessoire à installer et les composants de montage éventuels fournis en kit.

Les pièces avec référence alphabétique (Ex. Ⓐ) représentent les composants d'origine présents sur le motorcycle.

Toutes les indications droite ou gauche se réfèrent au sens de marche la moto.

Avertissements généraux



Attention

Les opérations indiquées dans les pages suivantes, au cas où elles ne seraient pas effectuées selon les règles de l'art pourraient compromettre la sécurité du pilote.



Attention

Les opérations indiquées dans les pages suivantes, au cas où elles ne seraient pas effectuées selon les règles de l'art pourraient compromettre la sécurité du pilote.



Remarques

La documentation nécessaire pour effectuer la pose du Kit est le : Manuel D'atelier, relatif au modèle de moto en votre possession.



Remarques

Au cas où il serait nécessaire d'effectuer le remplacement d'un composant du kit, il faudra consulter la planche relative aux pièces détachées ci-jointe.

Symbole

Zum schnellen und übersichtlichen Lesen werden Symbole verwendet, die außerordentlich wichtige Situationen, praktische Ratschläge oder auch nur einfache Informationen hervorheben. Der Bedeutung dieser Symbole ist besondere Aufmerksamkeit zu schenken, da sich hierdurch das ständige Wiederholen von technischen Konzepten oder Sicherheitshinweisen erübrigt. Sie stellen daher regelrechte „Merker“ dar. Diese Seite ist immer dann zur Hand zu nehmen, wenn Zweifel über die Bedeutung eines Symbols bestehen sollten.



Achtung

Eine Nichtbeachtung der hier wiedergegebenen Anweisungen kann Gefahrensituationen schaffen und zu schweren Verletzungen und auch zum Tod führen.



Wichtig

Weist darauf hin, dass bei Nichteinhaltung der hier wiedergegebenen Anweisungen die Möglichkeit für Schäden am Fahrzeug und/oder seiner Komponenten besteht.



Hinweis

Übermittelt nützliche Informationen zum betreffenden Arbeits-eingriff.

Bezugsangaben

Die grau gekennzeichneten Bestandteile mit numerischem Bezug (Bsp. ①) geben das zu installierende Bestandteil und die eventuellen, im Kit enthaltenen Montagekomponenten wieder.

Die Bestandteile mit alphabetischem Bezug (Bsp. Ⓐ) geben die Original-Bestandteile wieder, die am Motorrad verbaut wurden.

Alle Angaben wie „rechts“ oder „links“ beziehen sich auf die Fahrtrichtung des Motorrads.

Allgemeine Warnhinweise



Achtung

Werden die auf den folgenden Seiten beschriebenen Arbeitsmaßnahmen nicht fachgerecht ausgeführt, kann sich dies auf die Sicherheit des Fahrers auswirken.



Achtung

Werden die auf den folgenden Seiten beschriebenen Arbeitsmaßnahmen nicht fachgerecht ausgeführt, kann sich dies auf die Sicherheit des Fahrers auswirken.



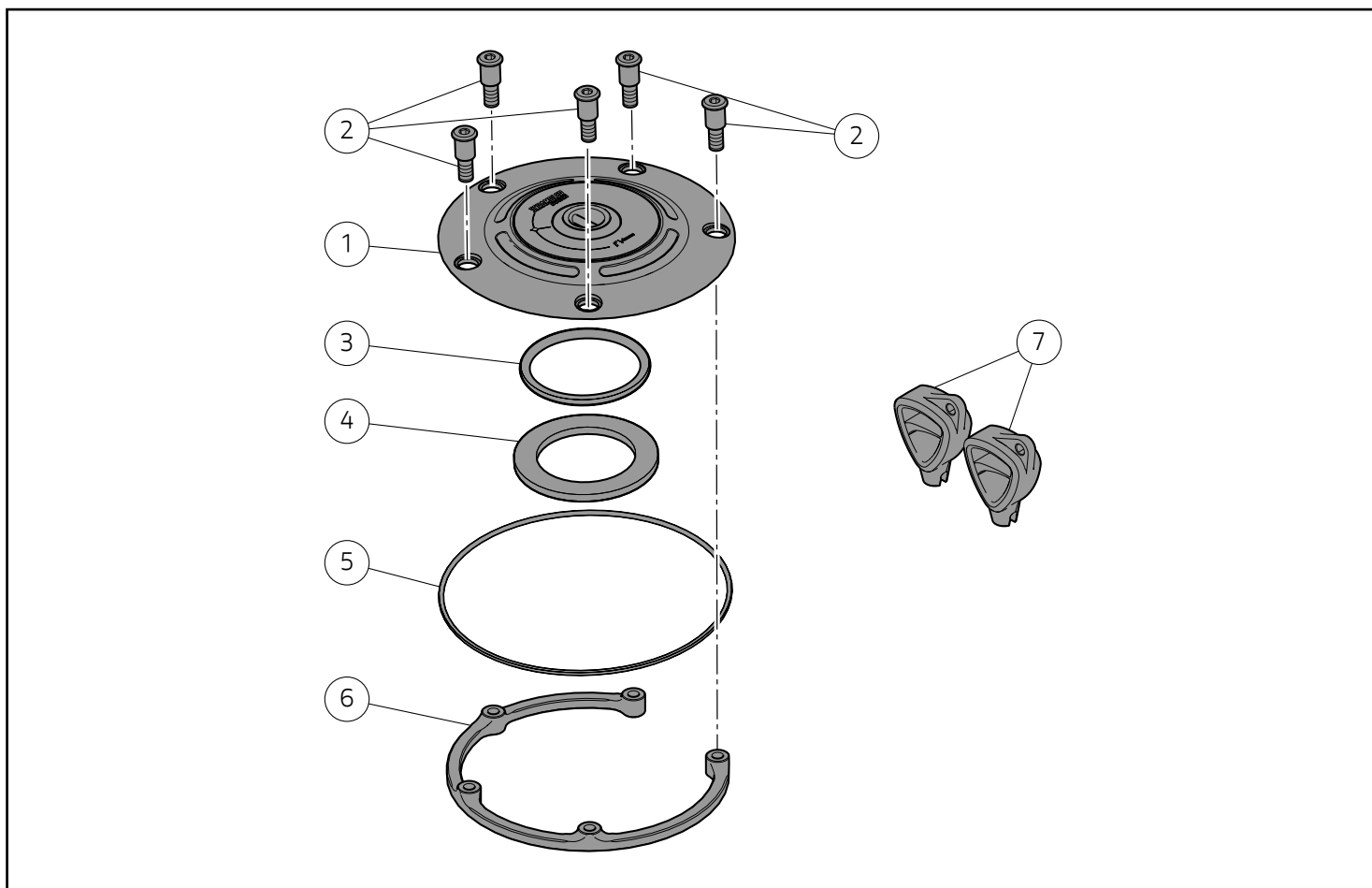
Hinweis

Für die Montage des Kits sind folgende Unterlagen erforderlich: Werkstatthandbuch, des sich in Ihrem Besitz befindlichen Motorrads.

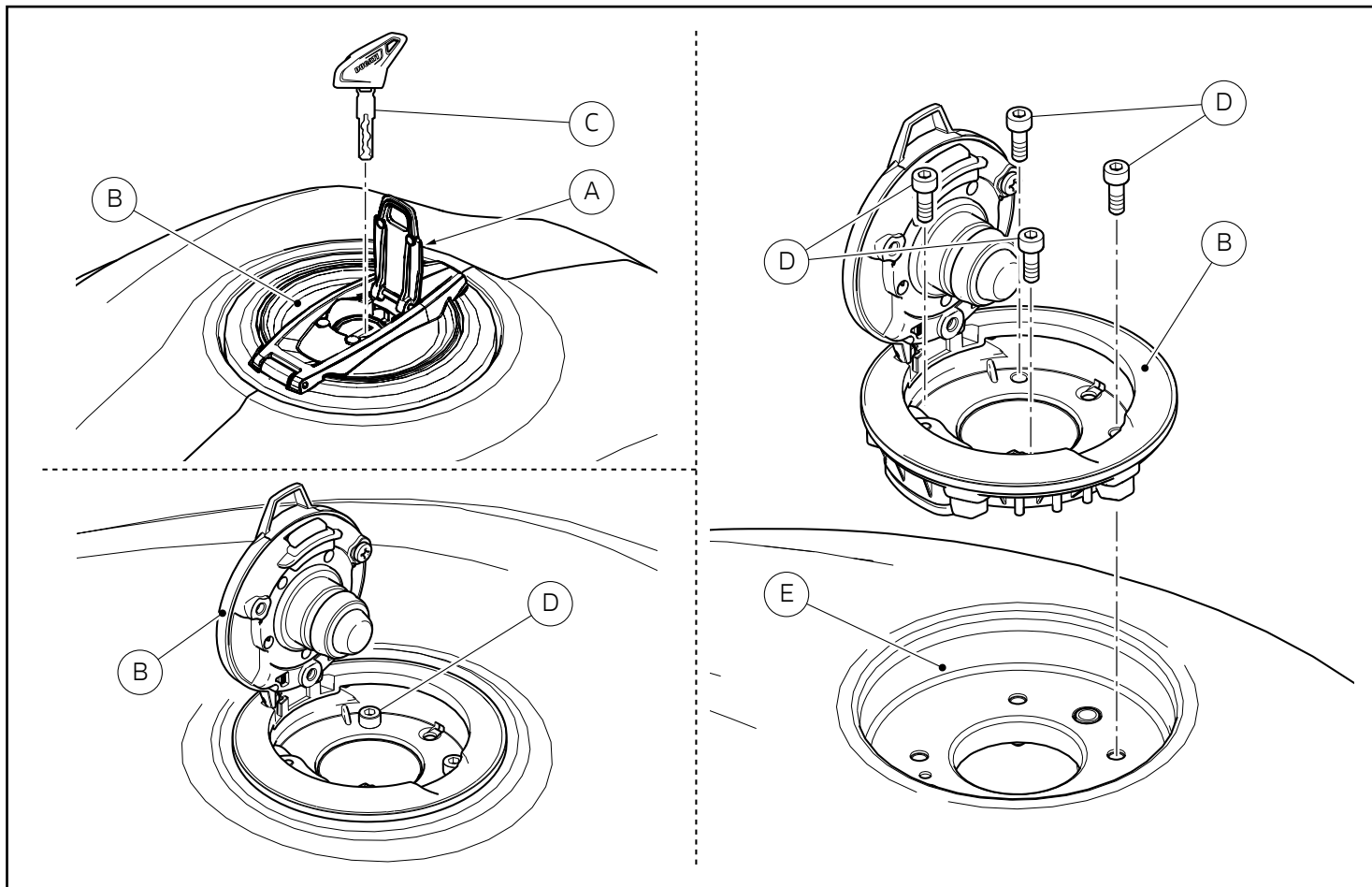


Hinweis

Sollte sich der Austausch eines Bestandteils des Kits als erforderlich erweisen, ist dazu Bezug auf die beiliegende Ersatzteilliste zu nehmen.



Pos.	Designation	Bezeichnung
1	Ensemble bride bouchon réservoir	Einheit Tankverschlussflansch
2	Vis	Schraube
3	Bague petite	Kleiner Ring
4	Joint	Dichtung
5	Bague grande	Großer Ring
6	Écrou annulaire de fixation	Befestigungsnutmutter
7	Clé	Schlüssel



Dépose composants d'origine

⚠ Attention

En opérant sur le réservoir, il est possible d'entrer en contact avec le carburant ou ses émanations, par conséquent il est extrêmement important de travailler dans un endroit bien ventilé. Tenir les cigarettes, les flammes et les étincelles éloignées de la zone de travail car le carburant est extrêmement inflammable et il peut exploser dans certaines conditions. Tenir les enfants le plus loin possible de la zone de travail.

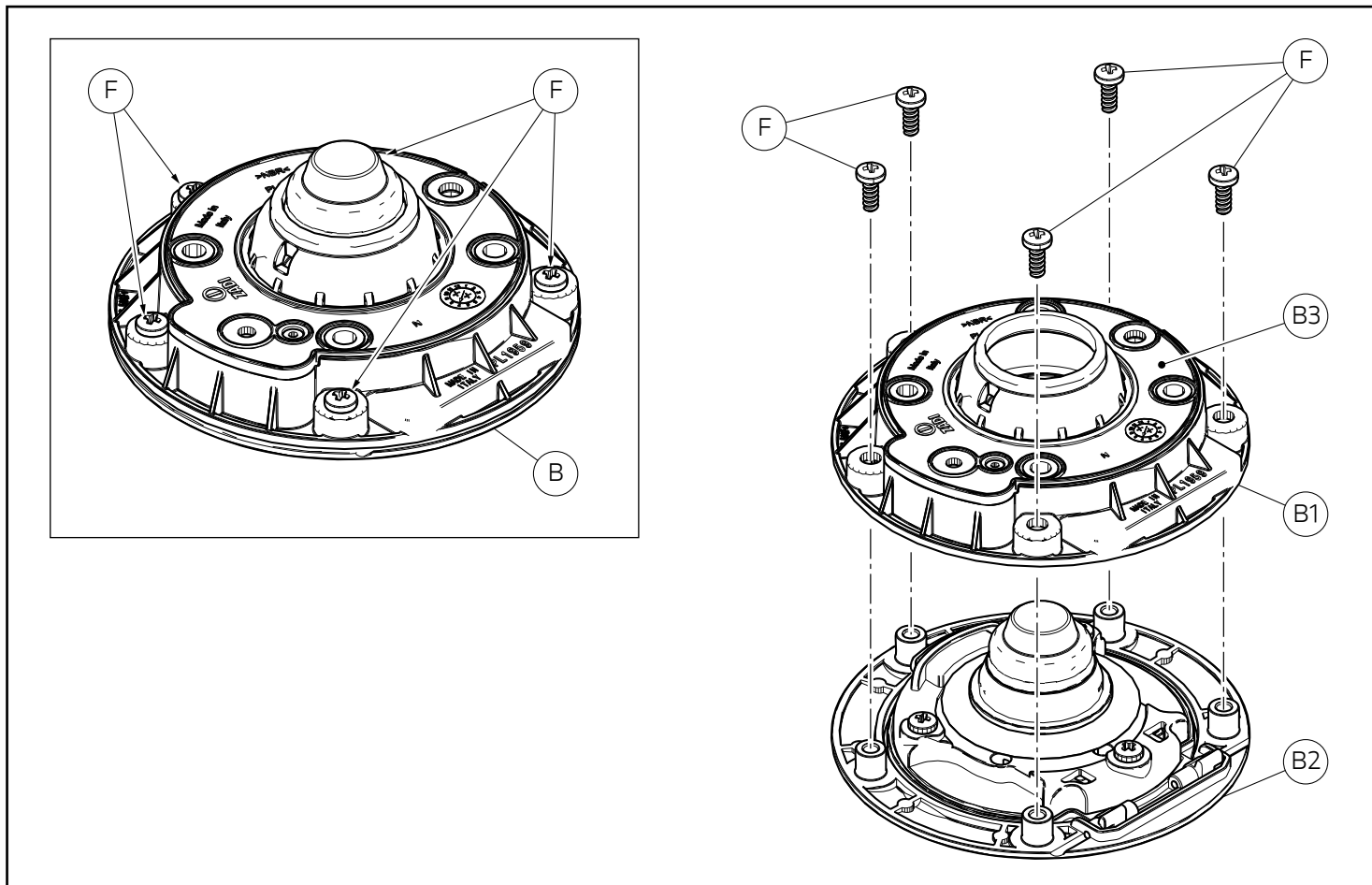
Soulever la trappe (A) du bouchon du réservoir d'origine (B). Insérer dans le crampon du bouchon (B) la clé de contact (C) et la tourner jusqu'à ce que le bouchon se soit débloqué. Ouvrir le bouchon (B) et enlever les 4 vis (D) de fixation du bouchon, en les gardant pour les réutiliser. Sortir le bouchon (B) du collet du réservoir (E). Refermer le bouchon (B), enlever la clé de contact (C) et fermer la trappe (A).

Ausbau der Original-Bestandteile

⚠ Achtung

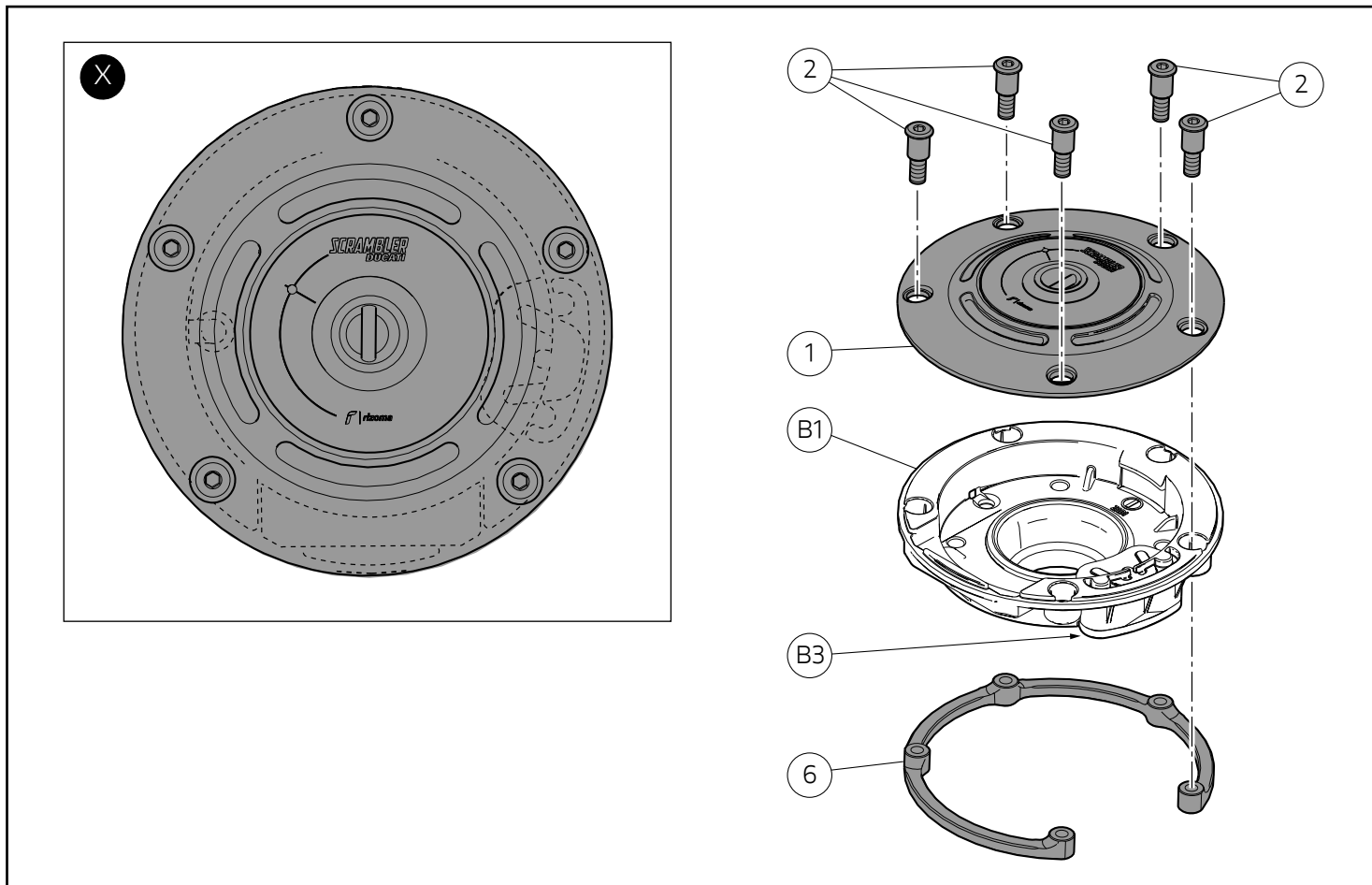
Durch Einwirken auf den Behälter ist es möglich, mit dem Kraftstoff oder seine Dünste in Berührung zu kommen, deswegen ist es äußerst wichtig, in einem gut belüfteten Ort zu arbeiten. Zigaretten, Flamme und Funken vom Arbeitsplatz fernhalten, da der Kraftstoff extrem entzündbar ist und, unter bestimmten Umständen, explodieren kann. Die Kinder vom Arbeitsplatz so weit wie möglich fernhalten.

Die Tür (A) des Original-Behälterverschlusses (B) heben. Den Zündschlüssel (C) in den Verschlussnippel (B) einfügen und ihn drehen, bis die Verschlussentriegelung erfolgt. Den Verschluss (B) öffnen und die 4 Schrauben (D) zur Verschlussbefestigung entfernen, dabei sie zur Wiederverwendung aufbewahren. Den Verschluss (B) vom Behälterflansch (E) abziehen. Den Verschluss (B) wieder schließen, den Zündschlüssel (C) entfernen und die Tür (A) schließen.



Tourner le bouchon (B) et desserrer les 5 vis de fixation (F). Enlever la partie inférieure du bouchon (B1) de la partie supérieure (B2) du bouchon (B). Garder la partie inférieure du bouchon (B1) pour la réutilisation en s'assurant que le joint (B3) est encore posé.

Den Verschluss (B) drehen und die 5 Befestigungsschrauben (F) lösen. Die Verschlussunterseite (B1) von der Verschlussoberseite (B2) des Verschlusses (B) entfernen. Die Verschlussunterseite (B1) zur Wiederverwendung aufbewahren, dabei sicherstellen, dass die Dichtung (B3) noch montiert ist.



Pose composants kit

Important

Vérifier, avant la pose, que tous les composants sont propres et en parfait état. Adopter toutes les précautions nécessaires pour éviter d'endommager la surface externe des composants où on opère.

S'assurer que le joint (B3) est encore posé et parfaitement en butée contre la partie inférieure (B1) du bouchon (B).

Important

Positionner le flasque (3) sur la partie supérieure du bouchon (B1) en l'orientant comme la figure (X) le montre.

Insérer les 5 vis (2) sur la bride (1). Visser les 5 vis (2) à l'écrou annulaire de fixation (6) en les portant en butée sans serrer.

Montage der Komponenten des Kits

Wichtig

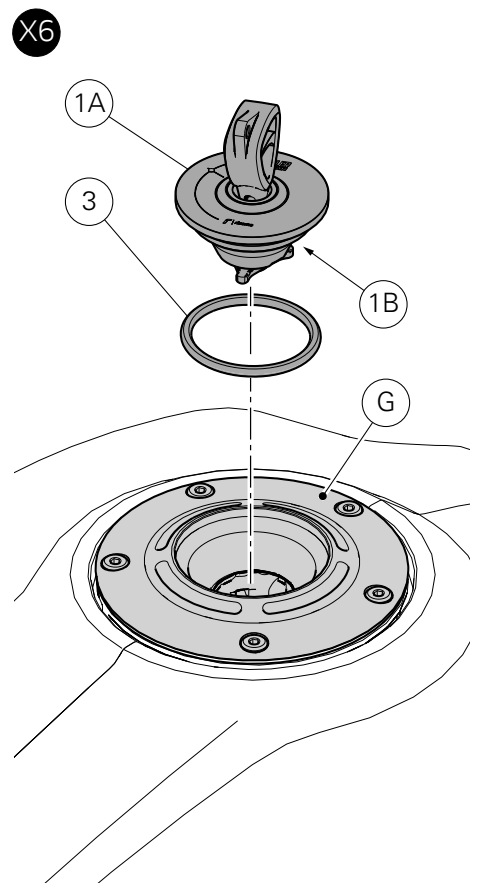
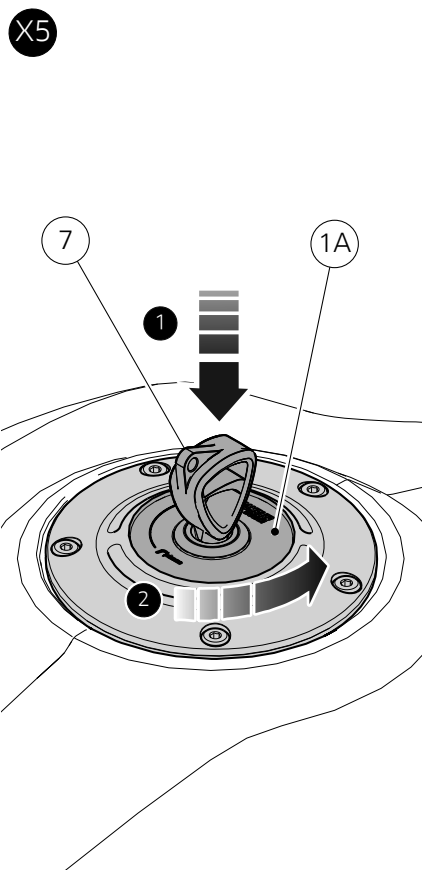
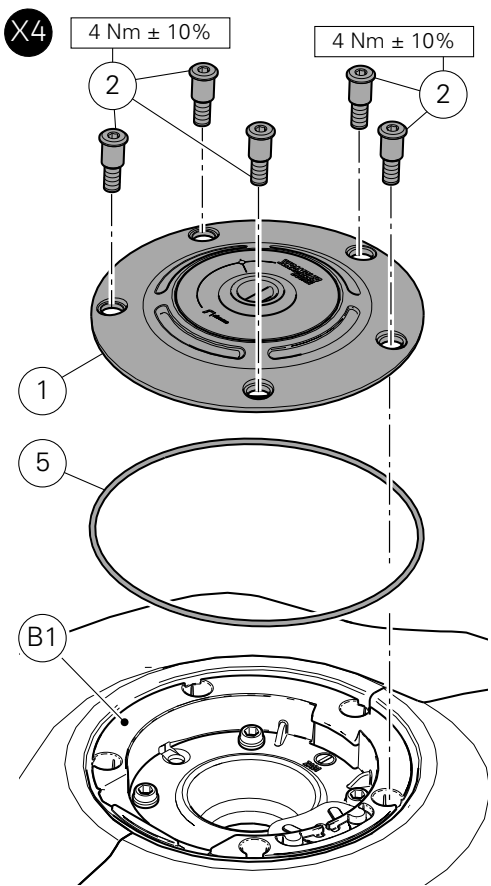
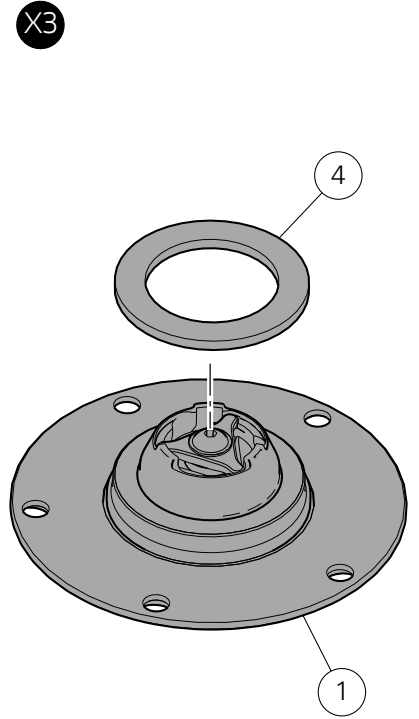
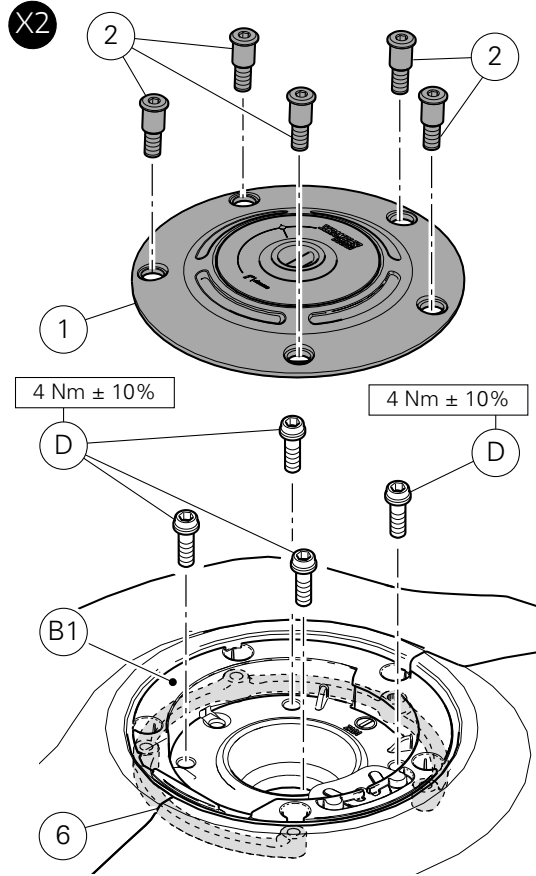
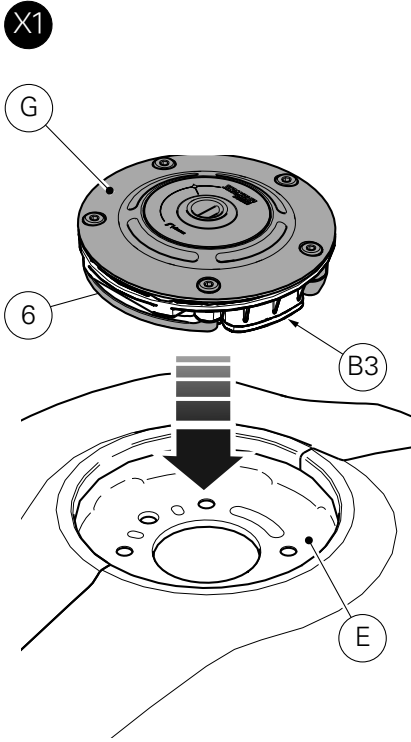
Vor der Montage überprüfen, dass sich alle Komponenten im sauberen und perfekten Zustand befinden. Alle erforderlichen Vorichtsmaßnahmen treffen, um eine Beschädigung der Oberflächen der Komponenten, die vom Eingriff betroffen sind, zu vermeiden.

Sicherstellen, dass die Dichtung (B3) noch montiert und perfekt auf Anschlag auf der Verschlussunterseite (B1) des Verschlusses (B) gebracht ist.

Wichtig

Den Flansch (3) am oberen Verschlussbereich (B1) anordnen und, wie im Detailausschnitt (X) angegeben, ausrichten.

Die 5 Schrauben (2) auf den Flansch (1) fügen. Die 5 Schrauben (2) in der Befestigungsnutmutter (6) anschrauben und auf Anschlag bringen, jedoch nicht anziehen.



Insérer le groupe kit bouchon de réservoir (G) dans la bride de réservoir (E), comme la figure le montre (X1).

Dévisser les 5 vis (2) et déposer la bride (1). Caler les trous présents sur la partie inférieure du bouchon (B1) avec ceux de la bride du réservoir (E) en s'assurant que l'écrou annulaire (6) est encore en position par rapport au bouchon (B1) et présenter les 4 vis d'origine (D). Serrer les 4 vis (D) au couple indiqué comme la figure le montre (X2).

Monter le joint (4) sur la bride du bouchon de réservoir (1) en le portant en butée comme la figure le montre (X3).

Appliquer un léger voile de graisse blanche sur le joint torique (5) pour éviter qu'il se détériore au contact du carburant. Monter le joint torique (5) dans le siège du bouchon (B1). Positionner à nouveau la bride (1) sur la partie supérieure du bouchon (B1) et présenter les 5 vis (2). Serrer les 5 vis (2) au couple indiqué comme la figure le montre (X4).

Positionner la clé (7) sur le bouchon (1A). Pour déposer le bouchon (1A), appuyer avec force sur le bouchon et le tourner en sens anti-horaire, jusqu'à son complet déblocage, comme la figure le montre (X5).

Appliquer un léger voile de graisse blanche sur le joint torique (3) pour éviter qu'il se détériore au contact du carburant. Monter le joint torique (3) dans son siège (1B) sur le bouchon (1A) comme la figure le montre (X6). Introduire le bouchon (1A) dans le kit bouchon réservoir (G) et en le maintenant enfoncé dans le réservoir, le tourner dans le sens des aiguilles d'une montre, jusqu'en butée en s'assurant qu'il est monté correctement.

Important

Le bouchon (1A) monté dans le kit bouchon réservoir (G) n'est pas en sécurité puisque n'importe qui peut le démonter, s'assurer donc de ranger la moto dans un local sûr si elle est laissée sans surveillance.

Die Tankverschlusseinheit (G) wie in Abbildung (X1) gezeigt, in den Tankflansch (E) einfügen.

Die 5 Schrauben (2) lösen, dann den Flansch (1) entfernen. Die im unteren Bereich des Verschlusses (B1) vorhandenen Bohrungen mit denen im Tankflansch (E) auf Übereinstimmung bringen und sicherstellen, dass die Nutmutter (6) sich gegenüber dem Verschluss (B1) noch in Position befindet, dann die 4 Original-Schrauben (D) ansetzen. Die 4 Schrauben (D) mit dem in der Abbildung (X2) angegebenen Anzugsmoment anziehen.

Die Dichtung (4) am Tankverschlussflansch (1) montieren und wie in Abbildung (X3) dargestellt, auf Anschlag bringen.

Eine dünne Schicht weißes Fett auf den O-Ring (5) auftragen, um zu vermeiden, dass er bei Kontakt mit dem Kraftstoff verschleißt. Den O-Ring (5) im Verschlusssitz (B1) montieren. Den Flansch (1) erneut an der Oberseite des Verschlusses (B1) anordnen und die 5 Schrauben (2) ansetzen. Die 5 Schrauben (2) mit dem in der Abbildung (X4) angegebenen Anzugsmoment anziehen.

Den Schlüssel (7) in den Verschluss (1A) einstecken. Zum Entfernen des Verschlusses (1A) fest darauf drücken und gegen den Uhrzeigersinn drehen, bis der sich vollständig gelöst hat, siehe Abbildung (X5).

Eine dünne Schicht weißes Fett auf den O-Ring (3) auftragen, um zu vermeiden, dass er bei Kontakt mit dem Kraftstoff verschleißt. Den O-Ring (3) wie in der Abbildung (X6) dargestellt, in den entsprechenden Sitz (1B) des Verschlusses (1A) montieren. Den Verschluss (1A) in das Kit Tankverschluss (G) einfügen und während man ihn zum Tank hin drückt, im Uhrzeigersinn drehen und sicherstellen, dass er korrekt montiert ist.

Wichtig

Der Verschluss (1A), der im Kit Tankverschluss (G) montiert ist, ist kein Sicherheitsverschluss, da er von jedermann entfernt werden kann. Das Motorrad daher nur an einem sicheren Ort unbeaufsichtigt abstellen.

Conjunto de alavanca da embraiagem - 97780071AA (Prata) Clutch lever kit - 97780071AA (Silver)

Símbolos

Para uma leitura rápida e racional, foram utilizados símbolos que evidenciam situações de máxima atenção, conselhos práticos ou simples informações. Preste muita atenção ao significado dos símbolos, pois a sua função é a de evitar a repetição de conceitos técnicos ou de avisos de segurança. Portanto, os símbolos devem ser considerados como verdadeiros "lembretes". Consulte esta página sempre que tiver dúvidas acerca do seu significado.



Atenção

O não cumprimento das instruções mostradas pode criar uma situação de perigo e causar graves lesões pessoais e até mesmo a morte.



Importante

Indica a possibilidade de causar danos ao veículo e/ou aos seus componentes se as instruções mostradas não forem executadas.



Notas

Fornecer informações úteis sobre a operação em curso.

Referências

Os detalhes evidenciados em cinza e com referência numérica (Ex. ①) representam o acessório a ser instalado e os eventuais componentes de montagem fornecidos como kit.

Os detalhes com referência alfabética (Ex. (A)) representam os componentes originais presentes na moto.

Todas as indicações direita ou esquerda, referem-se ao sentido de marcha da moto.

Advertências gerais



Atenção

As operações mostradas nas páginas a seguir, se não forem executadas com boa técnica, podem prejudicar a segurança do condutor.



Atenção

As operações mostradas nas páginas a seguir, se não forem executadas com boa técnica, podem prejudicar a segurança do condutor.



Notas

Documentação necessária para executar a montagem do Conjunto: Manual De Oficina, relativo ao modelo de moto em sua posse.



Notas

Caso seja necessária a substituição de um componente do conjunto, consulte o quadro de peças de reposição em anexo.

Symbols

To allow quick and easy consultation, this manual uses graphic symbols to highlight situations in which maximum care is required, as well as practical advice or information. Pay attention to the meaning of the symbols since they serve to avoid repeating technical concepts or safety warnings throughout the text. The symbols should therefore be seen as real reminders. Please refer to this page whenever in doubt as to their meaning.



Warning

Failure to follow these instructions might give rise to a dangerous situation and provoke severe personal injuries or even death.



Caution

Failure to follow these instructions might cause damages to the vehicle and/or its components.



Notes

Useful information on the procedure being described.

References

Parts highlighted in grey and with a numeric reference (Example ①) are the accessory to be installed and any assembly components supplied with the kit.

Parts with an alphabetic reference (Example (A)) are the original components fitted on the vehicle.

Any right- or left-hand indication refers to the vehicle direction of travel.

General notes



Warning

Carefully perform the operations on the following pages since they might negatively affect rider safety.



Warning

Carefully perform the operations on the following pages since they might negatively affect rider safety.



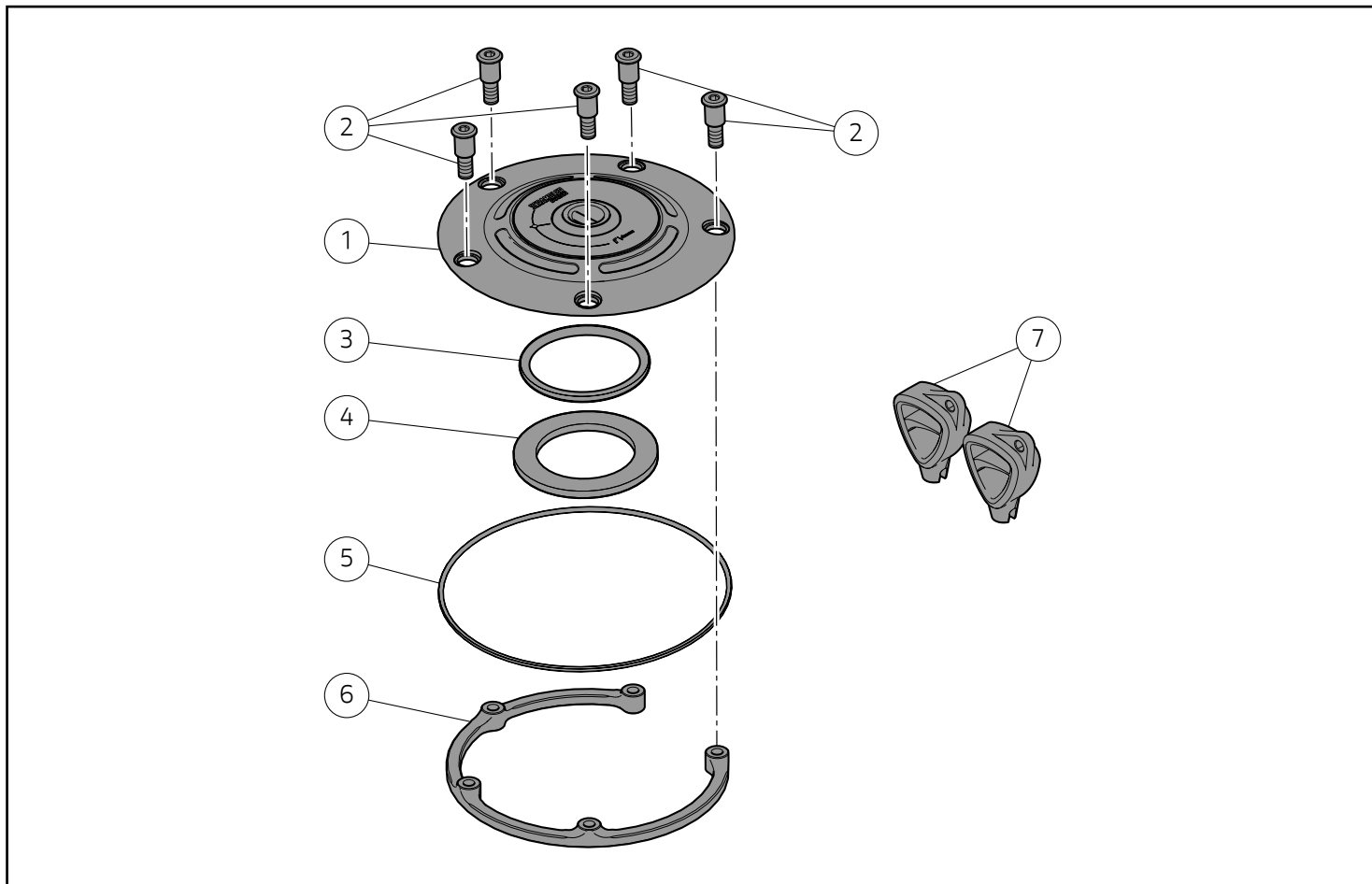
Notes

The following documents are necessary for assembling the Kit: Workshop Manual of your bike model.

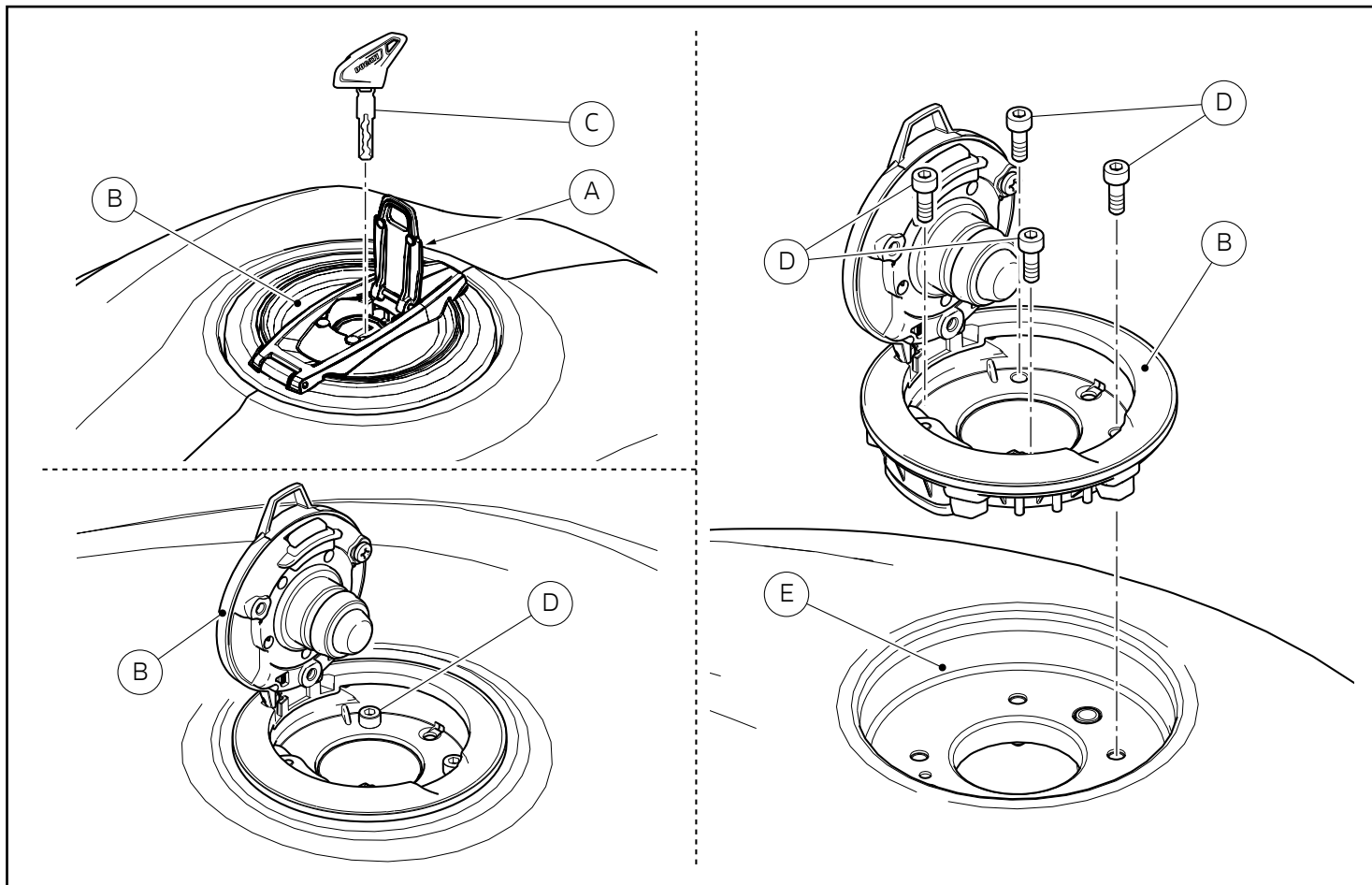


Notes

Should it be necessary to change any kit parts, please refer to the attached spare part table.



Pos.	Descrição	Description
1	Conjunto flange da tampa do depósito	Tank plug flange assembly
2	Parafuso	Screw
3	Anel pequeno	Small ring
4	Junta de vedação	Seal
5	Anel grande	Big ring
6	Anilha de fixação	Retaining ring nut
7	Chave	Key



Desmontagem dos componentes originais

⚠ Atenção

Atuando no depósito, é possível entrar em contacto com o combustível ou com as suas exalações, por isso é extremamente importante trabalhar num local bem ventilado. Mantenha cigarros, chamas e faíscas longe da zona de trabalho, pois o combustível é extremamente inflamável e em condições particulares pode até mesmo explodir. Mantenha as crianças o mais longe possível da zona de trabalho.

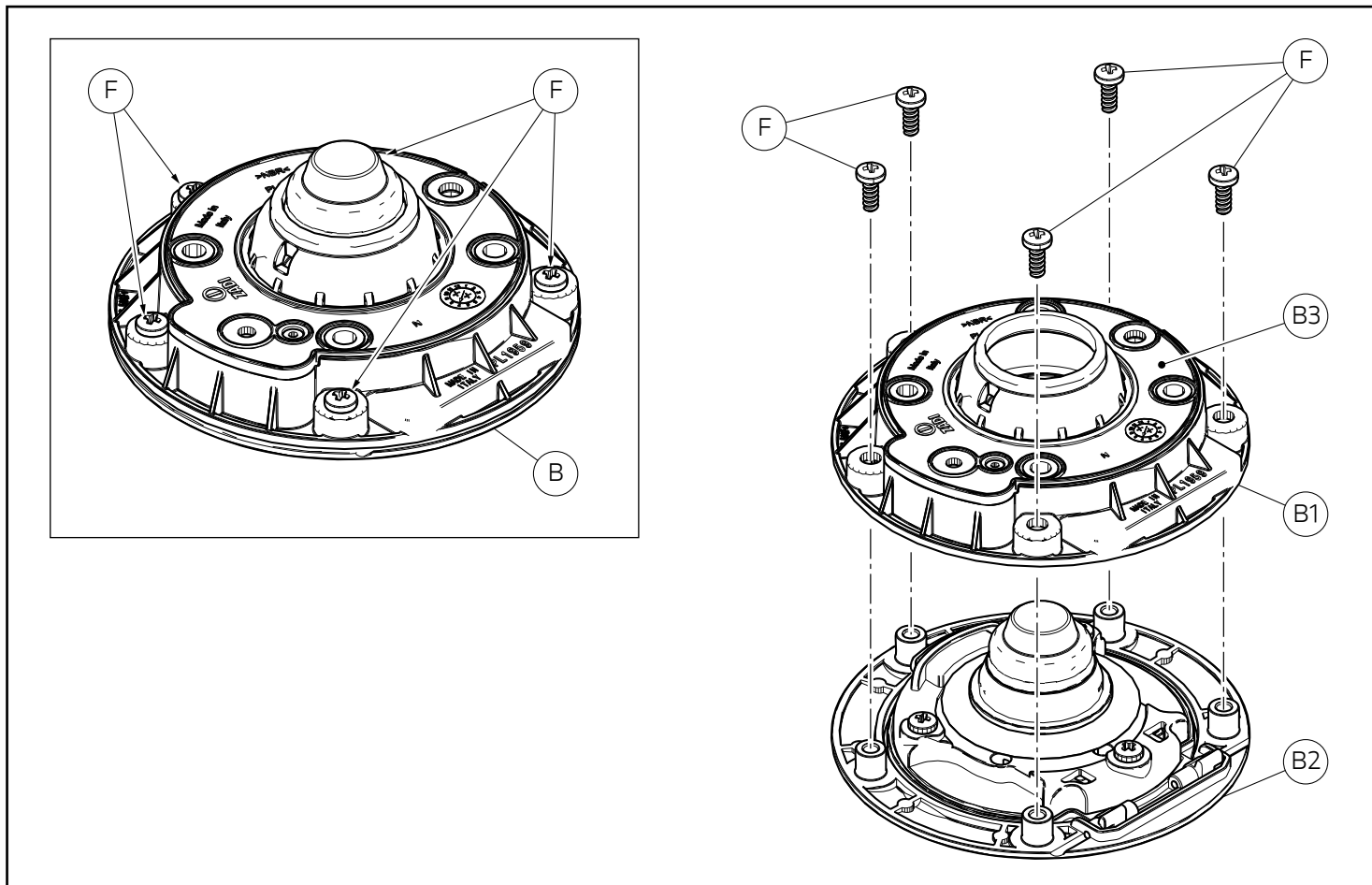
Levante a portinhola (A) da tampa do depósito original (B). Insira a chave de ignição (C) no ferrolho da tampa (B) e gire-a até ouvir o desbloqueio da tampa. Abra a tampa (B) e remova os 4 parafusos (D) de fixação da mesma, conservando-os para reutilizá-los. Retire a tampa (B) pela flange do depósito (E). Volte a fechar a tampa (B), remova a chave de ignição (C) e feche a portinhola (A).

Removing the original components

⚠ Warning

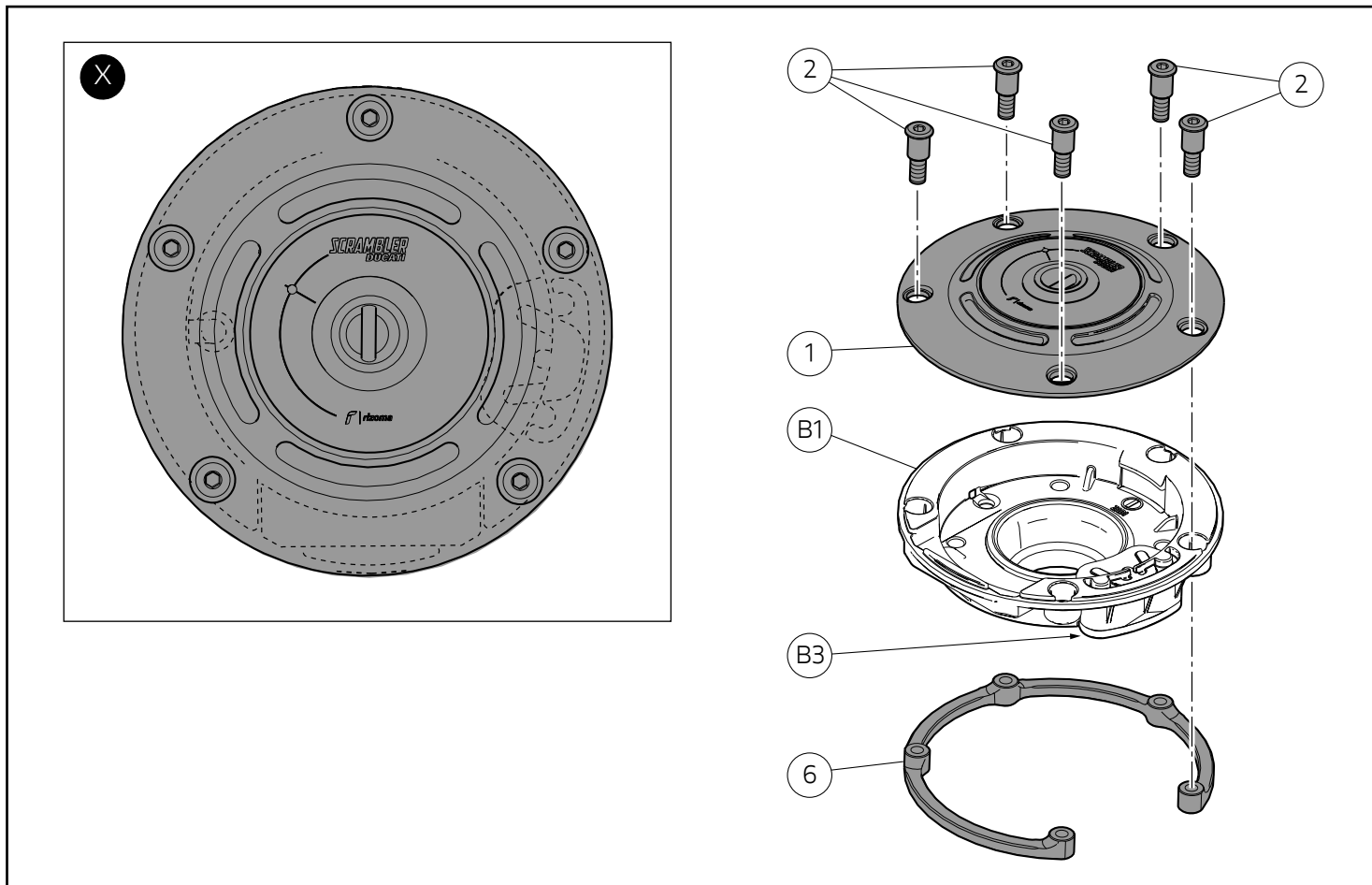
When working on the fuel tank, you may accidentally come into contact with the fuel or its fumes, so it is a good rule to select a well-ventilated area. Keep cigarettes, flames and sparks away from the work area, because fuel is highly flammable and may explode under certain conditions. Keep children well away from the work area.

Lift the flap (A) of the original tank cap (B). Insert ignition key (C) into plug lock cylinder (B) and turn key until releasing the cap. Open cap (B) and remove the 4 cap securing screws (D); put screws aside, as you will need to reuse them. Pull off cap (B) from tank flange (E). Close cap (B), remove ignition key (C) and close flap (A).



Gire a tampa (B) e desatarraxe os 5 parafusos de fixação (F). Remova a parte inferior da tampa (B) pela parte superior da tampa (B2) da tampa (B). Conserve a parte inferior da tampa (B1) para a reutilização, certificando-se de que a junta de vedação (B3) ainda esteja montada.

Turn cap (B) and loosen the 5 securing screws (F). Separate bottom section (B1) of cap from top section (B2) of cap (B). Put aside bottom section of cap (B1) to reuse it, making sure seal (B3) is in place.



Montagem dos componentes

● Importante

Verifique, antes da montagem, se todos os componentes estão limpos e em perfeito estado. Adote todas as precauções necessárias para evitar danificar qualquer peça com a qual deve trabalhar.

Certifique-se de que a junta de vedação (B3) ainda esteja montada e perfeitamente encostada na parte inferior da tampa (B1) da tampa (B).

● Importante

Posicione a flange (3) na parte superior da tampa (B1), orientando-a como mostrado no quadro (X).

Insira os 5 parafusos (2) na flange (1). Atarraxe os 5 parafusos (2) na anilha de fixação (6), encostando-os sem apertar.

Kit installation

● Caution

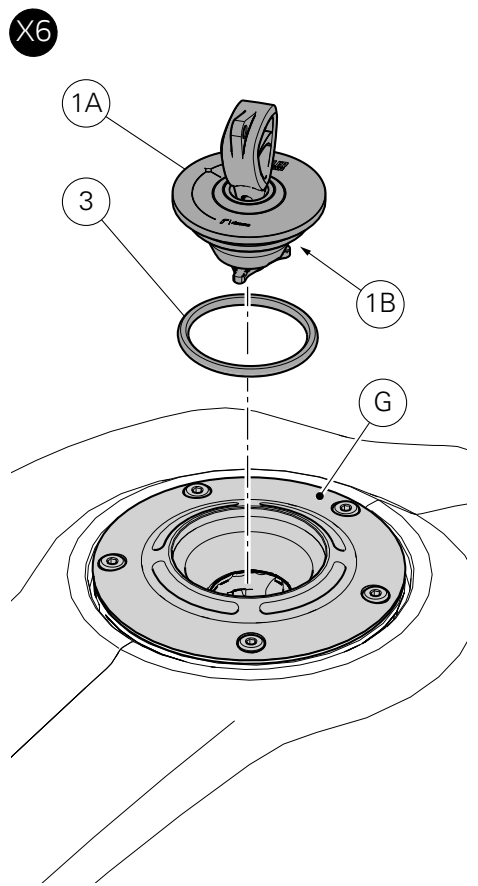
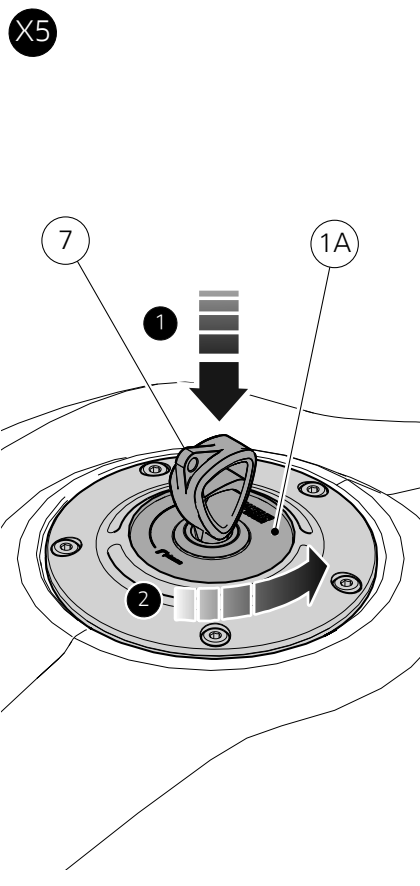
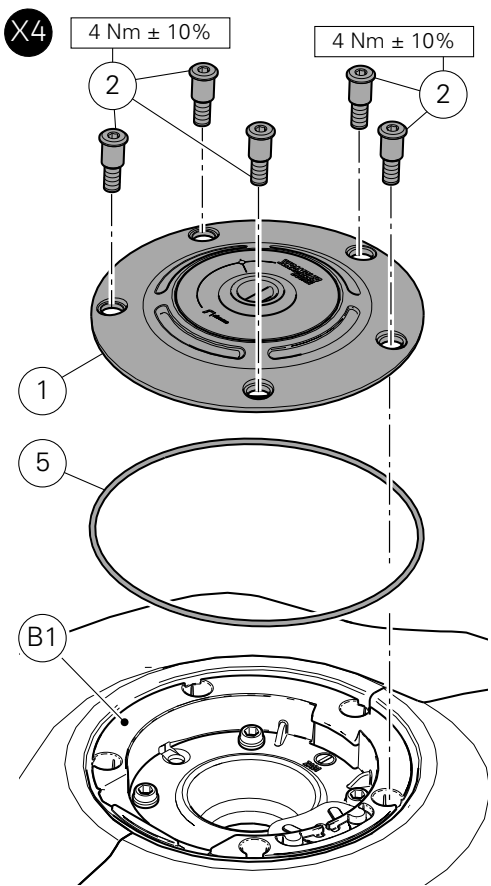
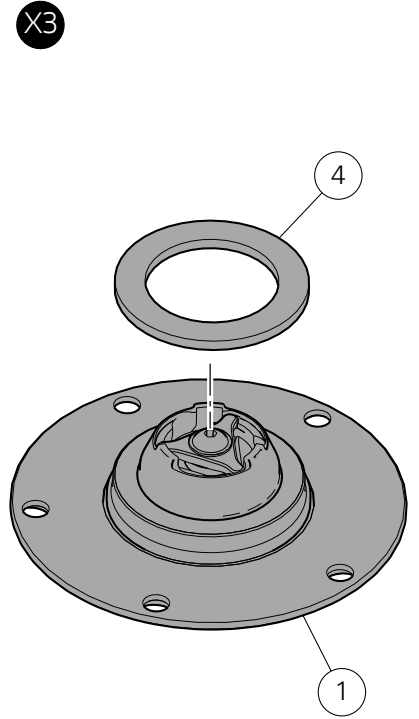
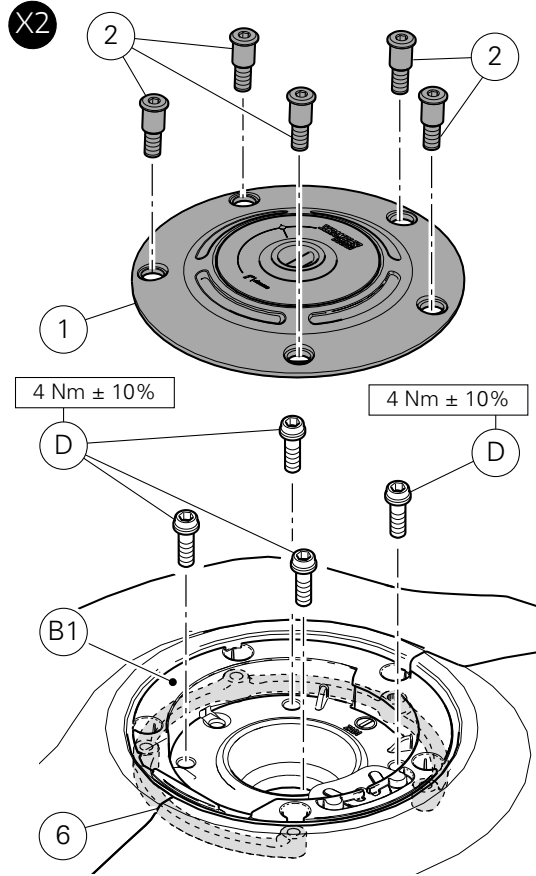
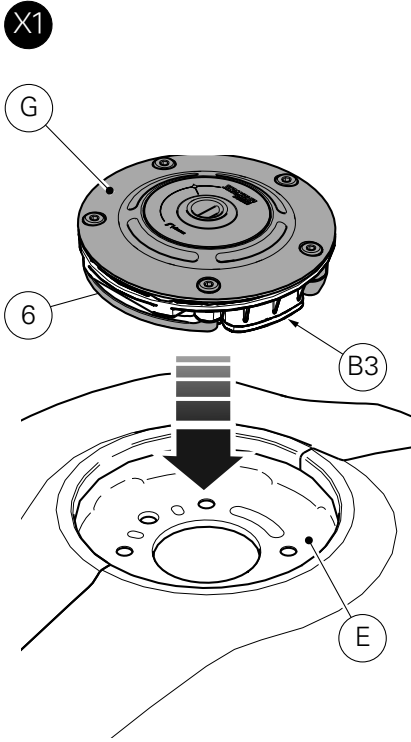
Check that all components are clean and in perfect condition before installation. Adopt any precaution necessary to avoid damages to any part of the motorcycle you are working on.

Make sure seal (B3) is in place and securely seated against bottom section (B1) of cap (B).

● Caution

Position flange (3) on plug (B1) upper side, aiming it as shown in the box (X).

Insert no.5 screws (2) on flange (1). Screw no.5 screws (2) to the retaining ring nut (6) bringing them fully home without tightening.



Insira o grupo conjunto tampa do depósito (G) na flange do depósito (E), como mostrado na figura (X1).

Desatarraxe os 5 parafusos (2) e remova a flange (1). Sincronize os furos presentes na parte inferior da tampa (B1) com aqueles presentes na flange do depósito (E), certificando-se de que a anilha (6) ainda esteja na posição em relação à tampa (B1) e encoste os 4 parafusos originais (D). Aperte os 4 parafusos (D) ao binário indicado, como mostrado na figura (X2).

Monte a junta de vedação (4) na flange da tampa do depósito (1), encostando-a como mostrado na figura (X3).

Aplique uma fina camada de massa branca no anel OR (5) para evitar que seja danificado em contacto com o combustível. Monte o anel OR (5) na sede da tampa (B1). Posicione novamente a flange (1) na parte superior da tampa (B1) e encoste os 5 parafusos (2). Aperte os 5 parafusos (2) ao binário indicado, como mostrado na figura (X4).

Posicione a chave (7) na tampa (1A). Para remover a tampa (1A), pressione com força a mesma e rode-a no sentido anti-horário, até o seu completo desbloqueio, como mostrado na figura (X5).

Aplique uma fina camada de massa branca no anel OR (3) para evitar que seja danificado em contacto com o combustível. Monte o anel OR (3) na específica sede (1B) da tampa (1A), como mostrado na figura (X6). Introduza a tampa (1A) no conjunto tampa do depósito (G) e mantendo-a pressionada na direção do depósito, rode-a no sentido horário até encostar, certificando-se de que esteja montada corretamente.



Importante

A tampa (1A) montada no conjunto tampa do depósito (G) não é segura, visto que pode ser desmontada por qualquer pessoa; por isso, certifique-se de que deixou a moto estacionada num local seguro.

Insert the tank plug kit unit (G) in tank flange (E), as shown in the figure (X1).

Loosen no.5 screws (2) and remove flange (1). Align the holes on the lower side of the plug (B1) with those on the tank flange (E) checking that ring nut (6) is still correctly positioned with respect to the plug (B1), and start no.4 original screws (D). Tighten no.4 screws (D) to the specified torque as shown in the figure (X2).

Fit seal (4) on tank plug flange (1) driving it fully home as shown in the figure (X3).

Apply a thin layer of white grease on the O-ring (5) to prevent it from wearing down due to contact with fuel. Fit the O-ring (5) in the relevant seat on plug (B1). Position flange (1) again on the upper side of plug (B1), and start no.5 screws (2). Tighten no.5 screws (2) to the specified torque as shown in the figure (X4).

Position key (7) on plug (1A). To remove the plug (1A), firmly press on the plug and rotate it counter clockwise until it is completely disengaged, as shown in the figure (X5).

Apply a thin layer of white grease on the O-ring (3) to prevent it from wearing down due to contact with fuel. Fit the O-ring (3) in the relevant seat (1B) of plug (1A), as shown in the figure (X6). Insert plug (1A) in tank plug kit (G) and, by holding it pressed towards the tank, rotate it clockwise until fully home checking that it is fitted correctly.



Caution

Plug (1A) fitted in tank plug kit (G) can be removed by anyone, therefore leave the bike unattended only in a safe place.

Kit leva embrague - 97780071AA (Plata) クラッチレバーキット - 97780071AA (シルバー)

Símbolos

Para una lectura rápida y racional se han empleado símbolos que evidencian situaciones de máxima atención, consejos prácticos o simples informaciones. Prestar mucha atención al significado de los símbolos porque su función consiste en omitir la repetición de conceptos técnicos o advertencias de seguridad. Los símbolos deben considerarse como verdaderos "apuntes". Consultar esta página cada vez que se tengan dudas sobre su significado.



Atención

El incumplimiento de las instrucciones indicadas puede crear una situación de peligro y ocasionar graves lesiones e incluso la muerte.



Importante

Indica la posibilidad de provocar un daño al vehículo y/o a sus componentes si no se siguen las instrucciones indicadas.



Notas

Suministra útiles informaciones sobre la operación en curso.

Referencias

Las partes resaltadas en gris y la referencia numérica (Por ej. ①) representan el accesorio que se debe instalar y los eventuales componentes de montaje suministrados en el kit.

Las partes con referencia alfabética (Por ej. A) representan los componentes originales presentes en la motocicleta.

Todas las indicaciones derecha o izquierda se refieren al sentido de marcha de la motocicleta.

Advertencias generales



Atención

Las operaciones descritas en las siguientes páginas deben realizarse correctamente para no perjudicar la seguridad del piloto.



Atención

Las operaciones descritas en las siguientes páginas deben realizarse correctamente para no perjudicar la seguridad del piloto.



Notas

La documentación necesaria para realizar el montaje del Kit es el Manual De Taller, relativo al modelo de moto en vuestro poder.



Notas

Si fuera necesario sustituir un componente del kit, consultar la tabla de recambios adjunta.

Símbolos

素早くかつ合理的に読み進めることができるように、本マニュアルではいくつかのシンボルを導入し、最大限の注意を払う必要がある状況や、推奨事項、または一般情報を明確にしてあります。技術的概念や安全に関する警告を繰り返し記載する必要がないように機能しているので、各シンボルの意味に十分注意してください。シンボルは、実際上の“覚え書き”であると考えてください。シンボルなどの意味がわからなくなったり疑問に思う場合は、必ずこのページで調べるようにしてください。



注記

この説明書に従わずに使用すると危険な状況を招き、重大なけが、あるいは死をももたらす原因となることがあります。



重要

この説明書に従わずに使用すると、車体及び/ またはその部品に損害を招く可能性があります



参考

操作中の内容に関する有用な情報を掲載しています。

参照

灰色で表示する部品、および参照番号 (Es.①) で表示する部品は、キットに付属する取り付け部品および組み立て部品を示します。

参照アルファベット (Es.A) で表示する部品は、車両に付属するオリジナル部品を示します。

すべての右及び左の指示は車体の進行方向を向いたものです。

一般警告事項



注記

以下のページに記載されている作業が規定通りに実施されない場合、ライダーの安全性を脅かすおそれがあります。



注記

以下のページに記載されている作業が規定通りに実施されない場合、ライダーの安全性を脅かすおそれがあります。



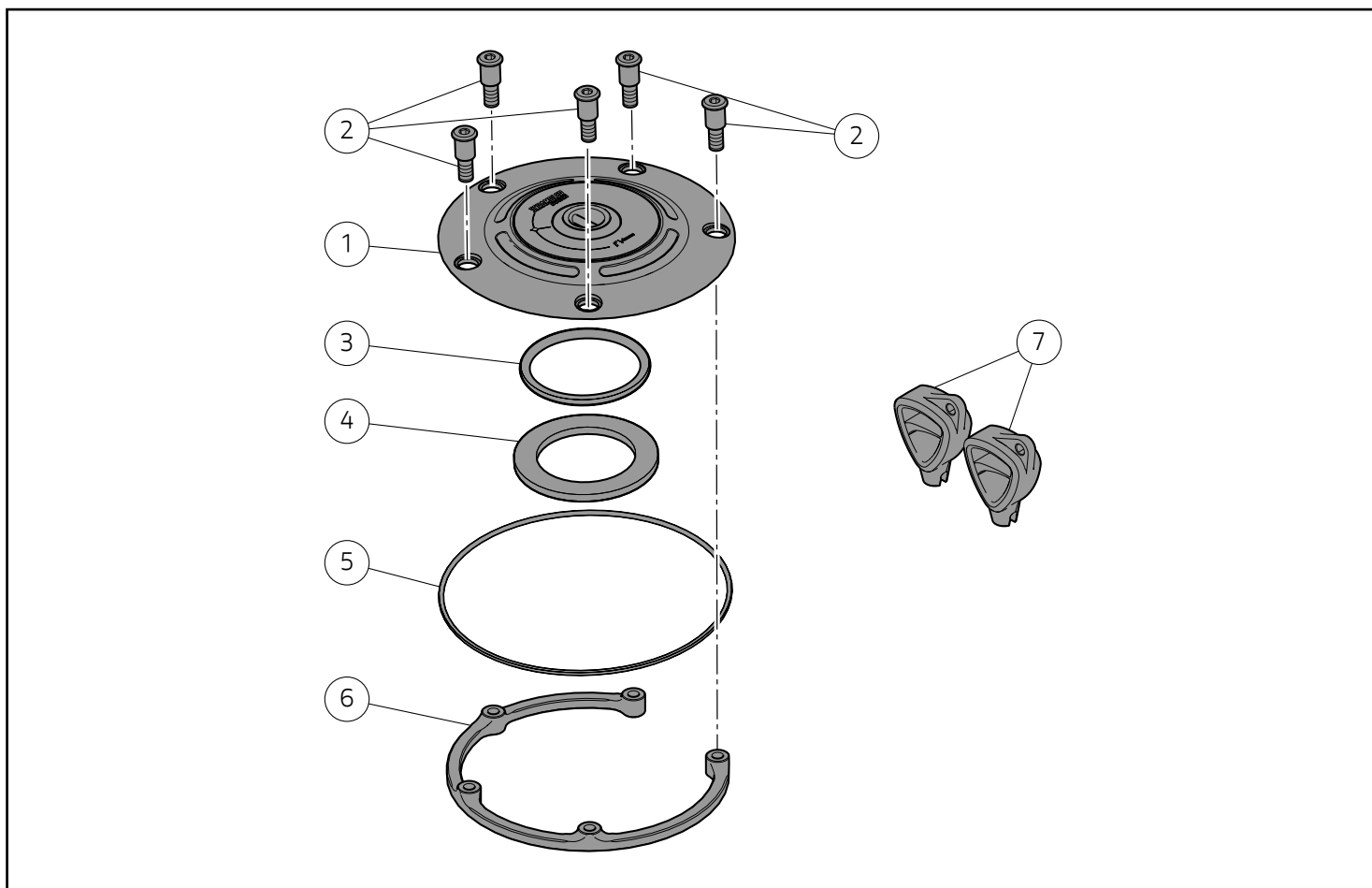
参考

キットの取り付けに必要な資料：お手持ちの車両モデルに対応するワークショップマニュアル。

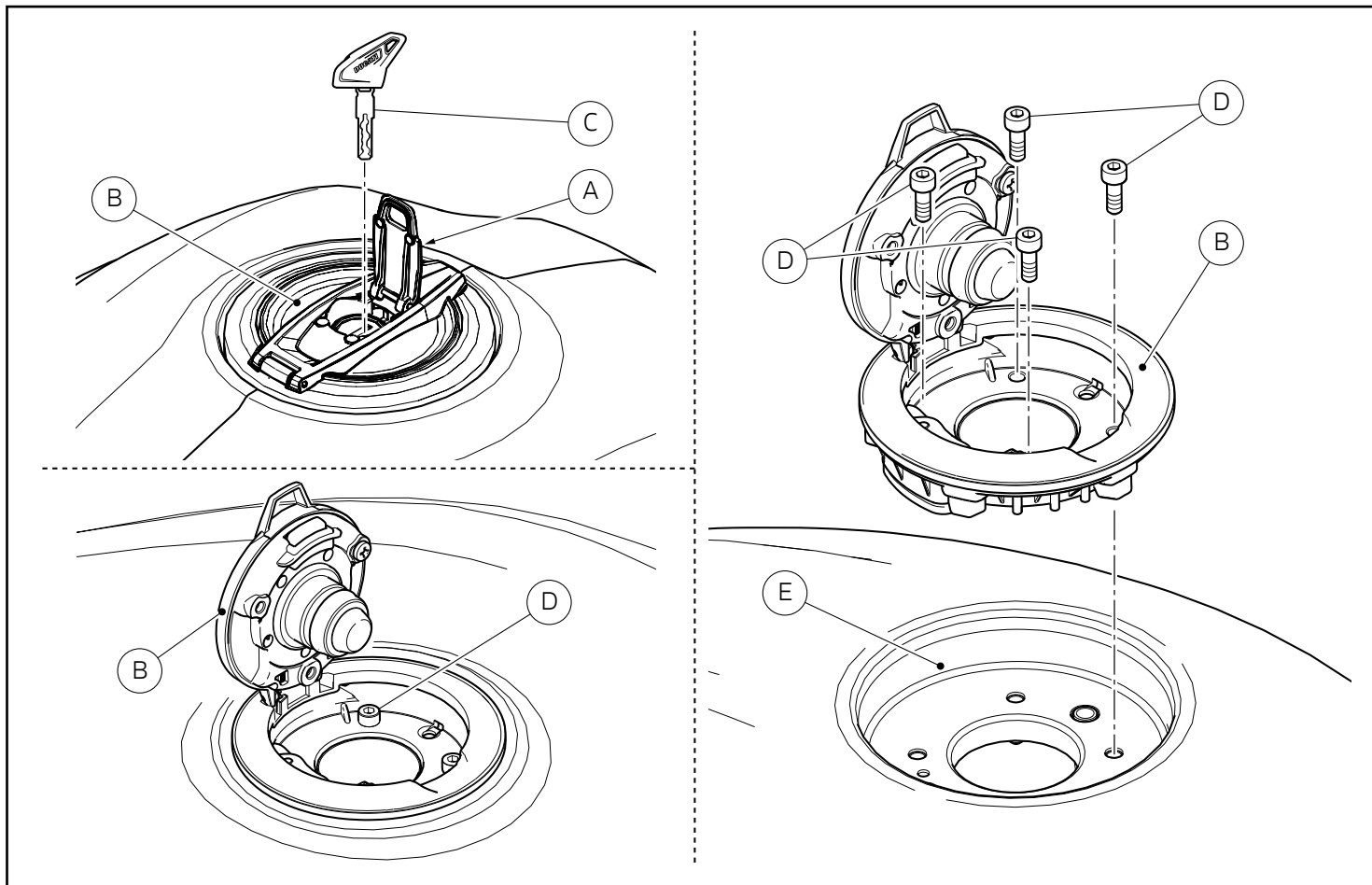


参考

キットの部品を交換する必要がある場合は、添付のスペアパーツ表を参照してください。



Pos.	Denominacion	説明
1	Grupo brida tapón depósito	フィルタープラグフランジアセンブリ
2	Tornillo	スクリュー
3	Anillo pequeño	リング (小)
4	Junta	シール
5	Anillo grande	リング (大)
6	Corona de fijación	固定用リングナット
7	Llave	キー



Desmontaje componentes originales

⚠️ Atención

Operando sobre el depósito es posible entrar en contacto con el combustible o inhalar sus gases, por lo tanto, es extremadamente importante trabajar en un lugar con buena ventilación. Mantener cigarrillos, llamas y chispas lejos de la zona de trabajo porque el combustible es extremadamente inflamable y en particulares condiciones también puede explotar. Mantener a los niños lo más lejos posible de la zona de trabajo.

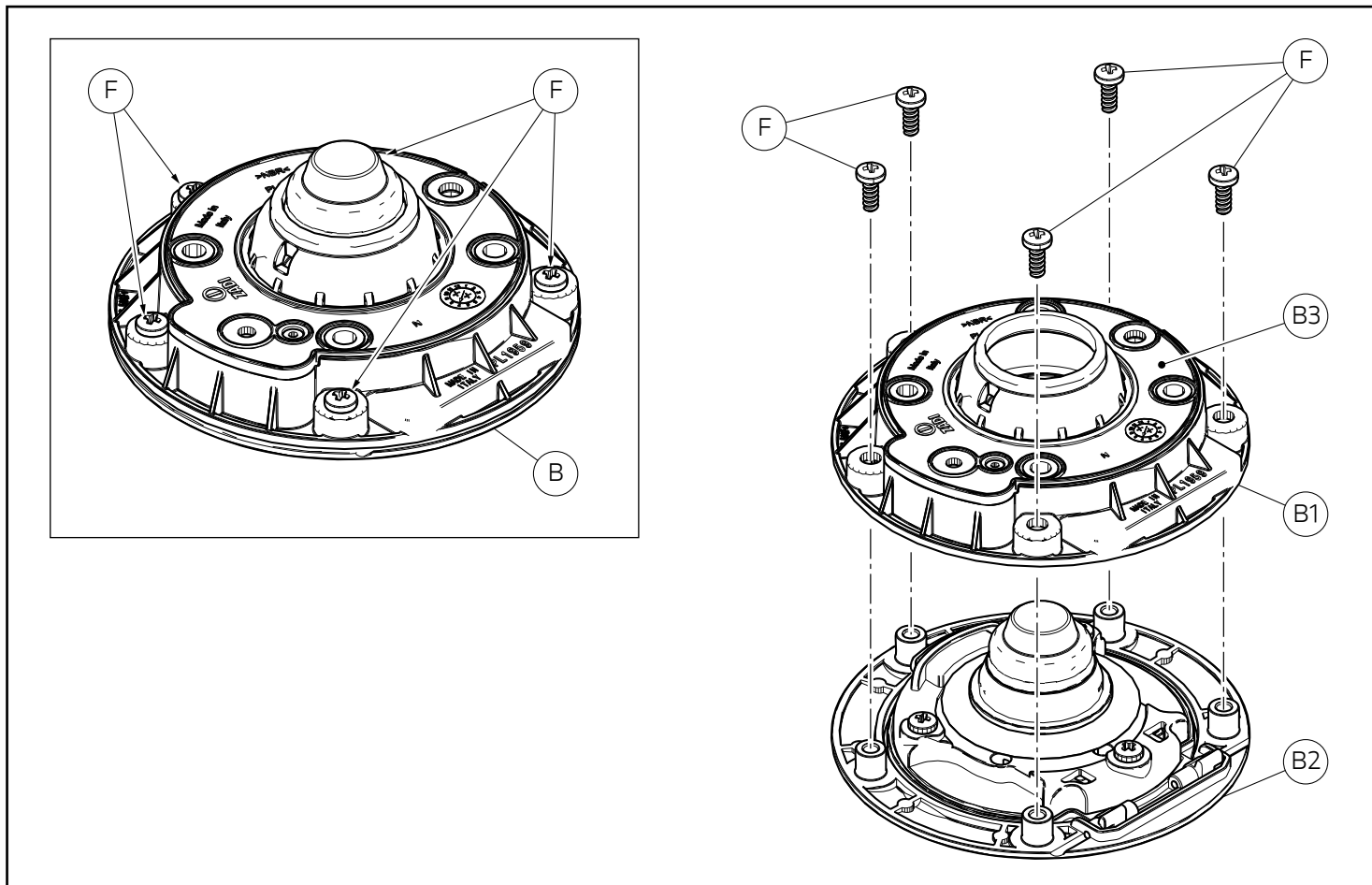
Levantar el portillo (A) del tapón depósito original (B). Introducir en el trinquete del tapón (B) la llave de encendido (C) y girarla hasta que el tapón quede desbloqueado. Abrir el tapón (B) y quitar los 4 tornillos (D) que fijan el tapón, conservándolos para utilizarlos nuevamente. Extraer el tapón (B) de la brida depósito (E). Cerrar el tapón (B), quitar la llave de encendido (C) y cerrar el portillo (A).

オリジナル部品の取り外し

⚠️ 注記

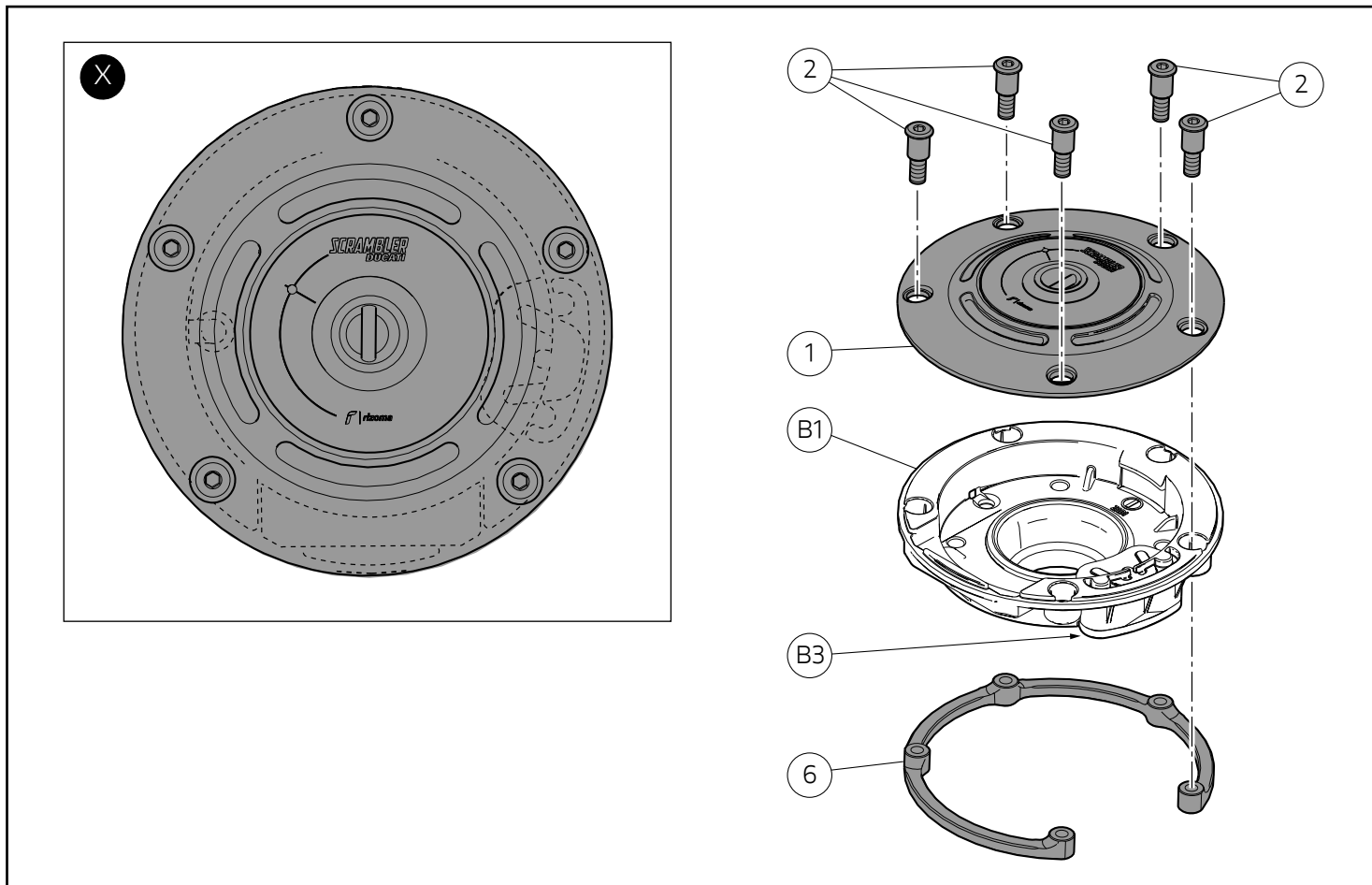
タンクの作業をする際、燃料やその蒸気に触れる可能性があります。そのため、必ず換気のよい場所で作業を行ってください。燃料は非常に引火しやすく、条件によっては爆発することもあります。作業エリアにタバコ、火、火花を近づけないでください。作業は子供からできるだけ離れた場所で行ってください。

オリジナルフューエルプラグ(B)のふた(A)を持ち上げます。プラグ(B)のニップルにイグニッションキー(C)を挿入し、プラグが解除されるまで回転させます。プラグ(B)を開け、4本のプラグ固定スクリュー(D)を取り外します。これらのスクリューは再使用するので回収します。プラグ(B)をタンクフランジ(E)から抜き取ります。プラグ(B)を閉め、イグニッションキー(C)を取り外し、ふた(A)を閉めます。



Girar el tapón (B) y desatornillar los 5 tornillos de fijación (F). Separar la parte inferior del tapón (B1) de la parte superior (B2) del tapón mismo (B). Conservar la parte inferior del tapón (B1) para utilizarla nuevamente asegurándose que la junta (B3) todavía se encuentre montada.

プラグ (B) を回転させ、5 本の固定スクリュー (F) を緩めます。プラグ (B) の上部 (B2) からプラグの下部 (B1) を取り外します。プラグの下部 (B1) は再使用するので保管しておきます。シール (B3) がついていることを確認します。



Montaje componentes kit

● Importante

Controlar, antes del montaje, que todos los componentes se encuentren limpios y en perfecto estado. Adoptar todas las precauciones necesarias para evitar daños en la superficie exterior de los componentes donde se debe operar.

Asegurarse que la junta (B3) todavía se encuentre montada y perfectamente a tope en la parte inferior (B1) del tapón mismo (B).

● Importante

Posicionar la brida (3) en la parte superior del tapón (B1), orientándola como se muestra en el recuadro (X).

Introducir los 5 tornillos (2) en la brida (1). Atornillar los 5 tornillos (2) en la corona de fijación (6) hasta el tope sin ajustar.

キット部品の取り付け

● 重要

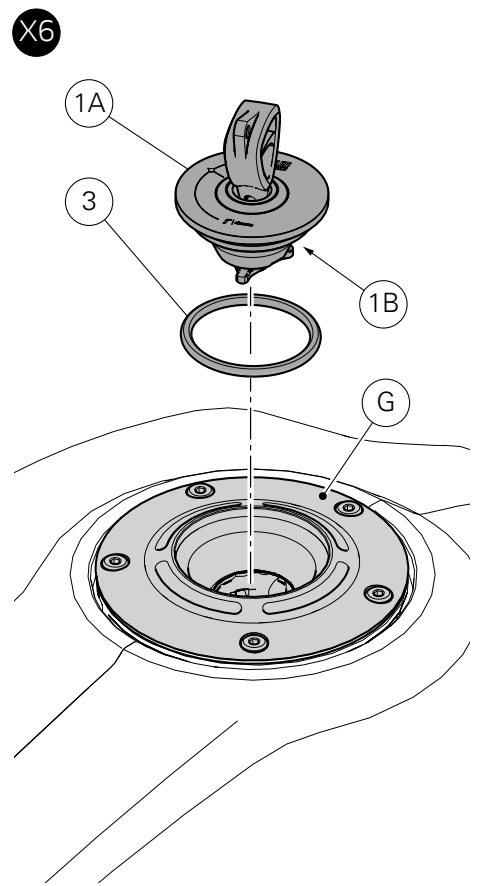
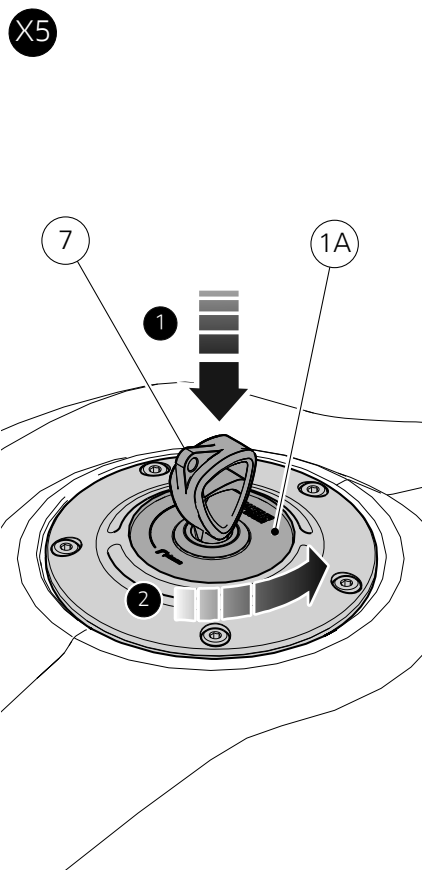
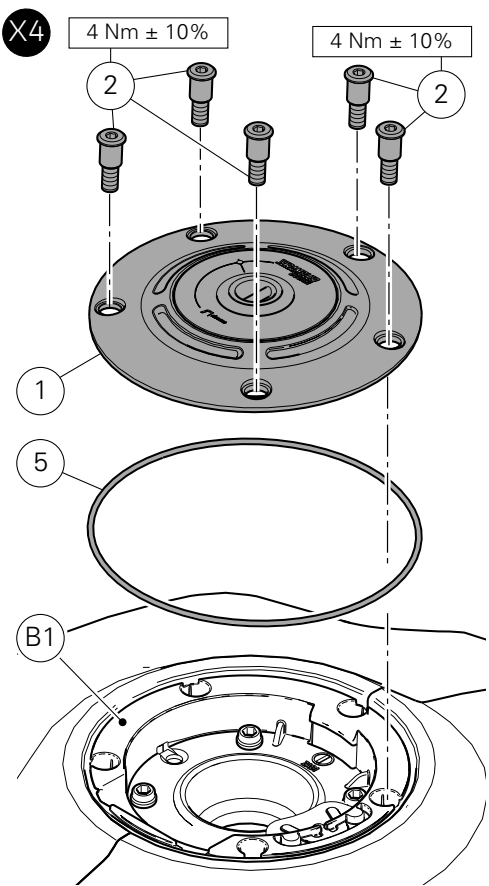
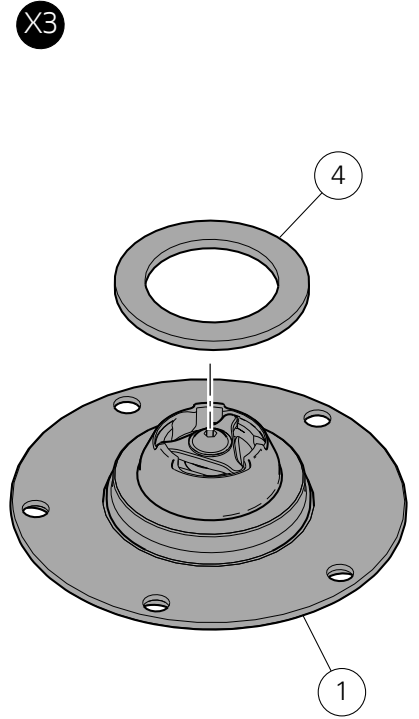
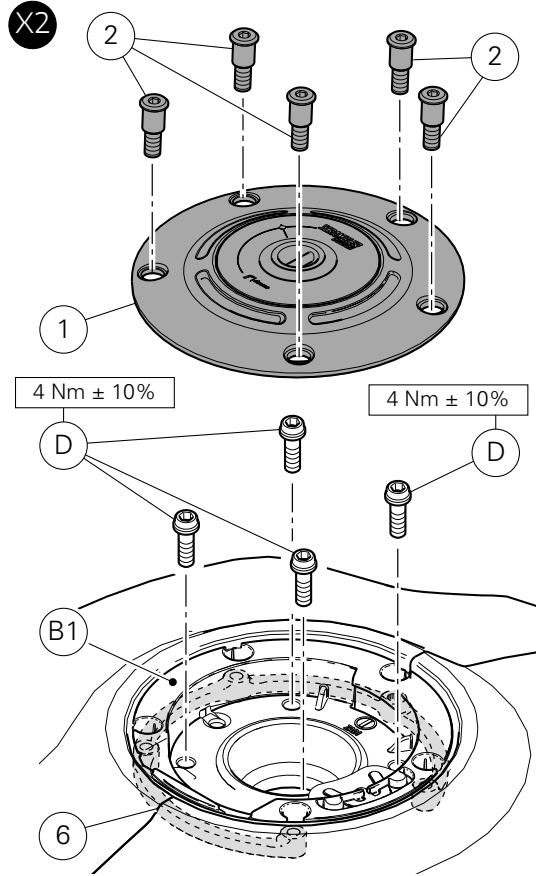
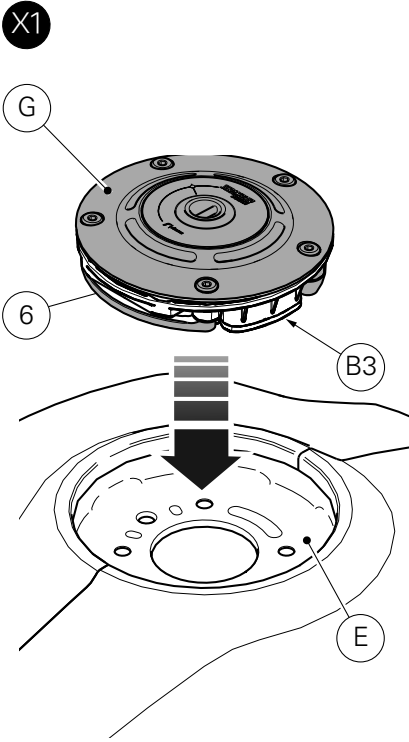
取り付け前にすべての部品に汚れがなく、完璧な状態であることを確認します。作業する部品の外側表面を傷つけないために、必要な予防措置を取ってください

シール(B3) が付いており、プラグ(B) の下部(B1) に完全に接していることを確認します。

● 重要

フランジ (3) を枠内 (X) に示されている方向に向けて、キャップ (B1) の上部に配置します。

フランジ (1) に 5 本のスクリュー (2) を挿入します。5 本のスクリュー (2) を固定用リングナット (6) にねじ込み、締め付けずに奥まで差し込みます。



Introducir el grupo kit tapón depósito (G) en la brida depósito (E), como ilustra la figura (X1).

Desatornillar los 5 tornillos (2) y quitar la brida (1). Alinear los orificios presentes en la parte inferior del tapón (B1) con los de la brida depósito (E), asegurándose de que la corona (6) esté aún en posición con respecto al tapón (B1) e introducir los 4 tornillos originales (D). Ajustar los 4 tornillos (D) al par de apriete indicado en la figura (X2).

Montar la junta (4) en la brida tapón depósito (1) a tope, como ilustra la figura (X3).

Aplicar una capa delgada de grasa blanca en la junta tórica (5) para evitar que se deteriore al contacto con el combustible. Montar la junta tórica (5) en el alojamiento del tapón (B1). Posicionar nuevamente la brida (1) en la parte superior del tapón (B1) e introducir los 5 tornillos (2). Ajustar los 5 tornillos (2) al par de apriete indicado en la figura (X4).

Posicionar la llave (7) en el tapón (1A). Para quitar el tapón (1A), presionar el mismo con fuerza y girarlo en sentido antihorario hasta que se desbloquee completamente como ilustra la figura (X5).

Aplicar una capa delgada de grasa blanca en la junta tórica (3) para evitar que se deteriore al contacto con el combustible. Montar la junta tórica (3) en el alojamiento específico (1B) del tapón (1A) como ilustra la figura (X6). Introducir el tapón (1A) en el kit tapón depósito (G) y manteniéndolo presionado hacia el depósito, girarlo en sentido horario hasta el tope asegurándose de que esté correctamente montado.

Importante

El tapón (1A) montado en el kit tapón depósito (G) no es seguro ya que puede ser desmontado por cualquier persona, por lo tanto, asegurarse de dejar la moto en un lugar seguro cuando no está vigilada.

Фильтр-плаг-кит-юнит (G) を、図 (X1) のように、フューエルタンクフランジ (E) に挿入します。

5 本のスクリュー(2)を緩めて外し、フランジ (1) を取り外します。キャップ (B1) の下側にある穴を、フューエルタンクフランジ (E) の穴と合わせます。このとき、リングナット (6) がキャップ (B1) の位置にあることを確認し、4 本のオリジナルスクリュー (D) を差し込みます。4 本のスクリュー (D) を、図 (X2) のように、規定のトルクで締め付けます。

ガスケット (4) を図 (X3) のように、フィルタープラグフランジ (1) に奥まで取り付けます。

燃料との接触による劣化を防ぐために、Oリング (5) にホワイトグリースを薄く塗布します。キャップ (B1) の所定の位置に Oリング (5) を取り付けます。フランジ (1) をふたたびキャップ (B1) の上側に配置し、5 本のスクリュー (2) を差し込みます。5 本のスクリュー (2) を、図 (X4) のように規定のトルクで締め付けます。

キャップ (1A) にキー (7) を取り付けます。キャップ (1A) を取り外すには、キャップを力をかけて押し、図 (X5) のように、反時計回りに完全に外れるまで回転させます。

燃料との接触による劣化を防ぐために、Oリング (3) にホワイトグリースを薄く塗布します。Oリング (3) を、図 (X6) のようにキャップ (1A) の所定の位置 (1B) に取り付けます。キャップ (1A) をフィルタープラグキット (G) に取り付け、燃料タンクに押しつけたまま、時計回りに一杯まで回転させ、完全に取り付けられたことを確認してください。

重要

フィルタープラグキット (G) に取り付けられたキャップ (1A) は誰にでも取り外すことができるため、安全な状態にあるとはいえません。そのため、車両は安全な場所に保管してください。

レース専用部品 ご注文書

ご注文商品

1	P/N	商品名
2	P/N	商品名
3	P/N	商品名
4	P/N	商品名
5	P/N	商品名

お客様ご記入欄

私は上記レース専用部品を下記車両に装着し、サーキット走行のみに利用し、一般公道には利用しません。

車台番号 ZDM モデル名

お客様署名 ご注文日

ドウカティ正規ネットワーク店記入欄

お客様に上記レース専用部品を販売し、レース専用部品のご利用方法を説明いたしました。

販売店署名 販売日 年 月 日

販売店様へお願い

- 上記ご記入の上、弊社アフターセールス部までFAXしてください。FAX : 03 - 6692 - 1317
- 取り付け車両 1台に 1枚でご使用ください。