

## Kit adattatore serbatoio fluido freno / frizione

### Serbatoio liquido freno anteriore - Serbatoio liquido frizione

### Brake / clutch fluid reservoir adjuster kit

### Front brake fluid reservoir - Clutch fluid reservoir

## Simbologia

Per una lettura rapida e razionale sono stati impiegati simboli che evidenziano situazioni di massima attenzione, consigli pratici o semplici informazioni. Prestare molta attenzione al significato dei simboli, in quanto la loro funzione è quella di non dovere ripetere concetti tecnici o avvertenze di sicurezza. Sono da considerare, quindi, dei veri e propri "promemoria". Consultare questa pagina ogni volta che sorgeranno dubbi sul loro significato.



#### Attenzione

La non osservanza delle istruzioni riportate può creare una situazione di pericolo e causare gravi lesioni personali e anche la morte.



#### Importante

Indica la possibilità di arrecare danno al veicolo e/o ai suoi componenti se le istruzioni riportate non vengono eseguite.



#### Note

Fornisce utili informazioni sull'operazione in corso.

## Riferimenti

I particolari evidenziati in grigio e riferimento numerico (Es. ①) rappresentano l'accessorio da installare e gli eventuali componenti di montaggio forniti a kit.

I particolari con riferimento alfabetico (Es. (A)) rappresentano i componenti originali presenti sul motoveicolo.

Tutte le indicazioni destro o sinistro si riferiscono al senso di marcia del motociclo.

## Avvertenze generali



#### Attenzione

Le operazioni riportate nelle pagine seguenti devono essere eseguite da un tecnico specializzato o da un'officina autorizzata Ducati.



#### Attenzione

Le operazioni riportate nelle pagine seguenti se non eseguite a regola d'arte possono pregiudicare la sicurezza del pilota.



#### Note

Documentazione necessaria per eseguire il montaggio del Kit è il Manuale Officina, relativo al modello di moto in vostro possesso.



#### Note

Nel caso fosse necessaria la sostituzione di un componente del kit consultare la tavola ricambi allegata.

## Symbols

The symbols used in this manual are aimed at making reading direct and easy. The symbols are used either to draw the reader's attention on potentially hazardous conditions, or to give practical advice or to supply general information. Pay the utmost attention to these symbols as they are used to remind of technical principles or safety measures which will not be repeated extensively. They must therefore be considered as "reminders". Check with this page in case of doubt about their meaning.



#### Warning

Failure to comply with these instructions may put you at risk and lead to severe injury or death.



#### Important

It indicates the possibility of damaging the motorcycle and/or its components if the instructions are not followed.



#### Notes

It supplies useful information about the operation in progress.

## References

The parts highlighted in grey and with a reference number (e.g. ①) represent the accessory to be installed and any assembly components supplied with the kit.

The parts with alphabetic reference (e.g. (A)) represent the original components present on the motorcycle.

All left and right indications are referred to the motorcycle direction of travel (forward riding position).

## General notes



#### Warning

The operations listed in the following pages must be carried out by a specialised technician or by a Ducati authorised service centre.



#### Warning

Carefully perform the operations on the following pages since they might negatively affect rider safety.



#### Notes

The Workshop Manual of your motorcycle model is the documentation required to assemble the Kit.



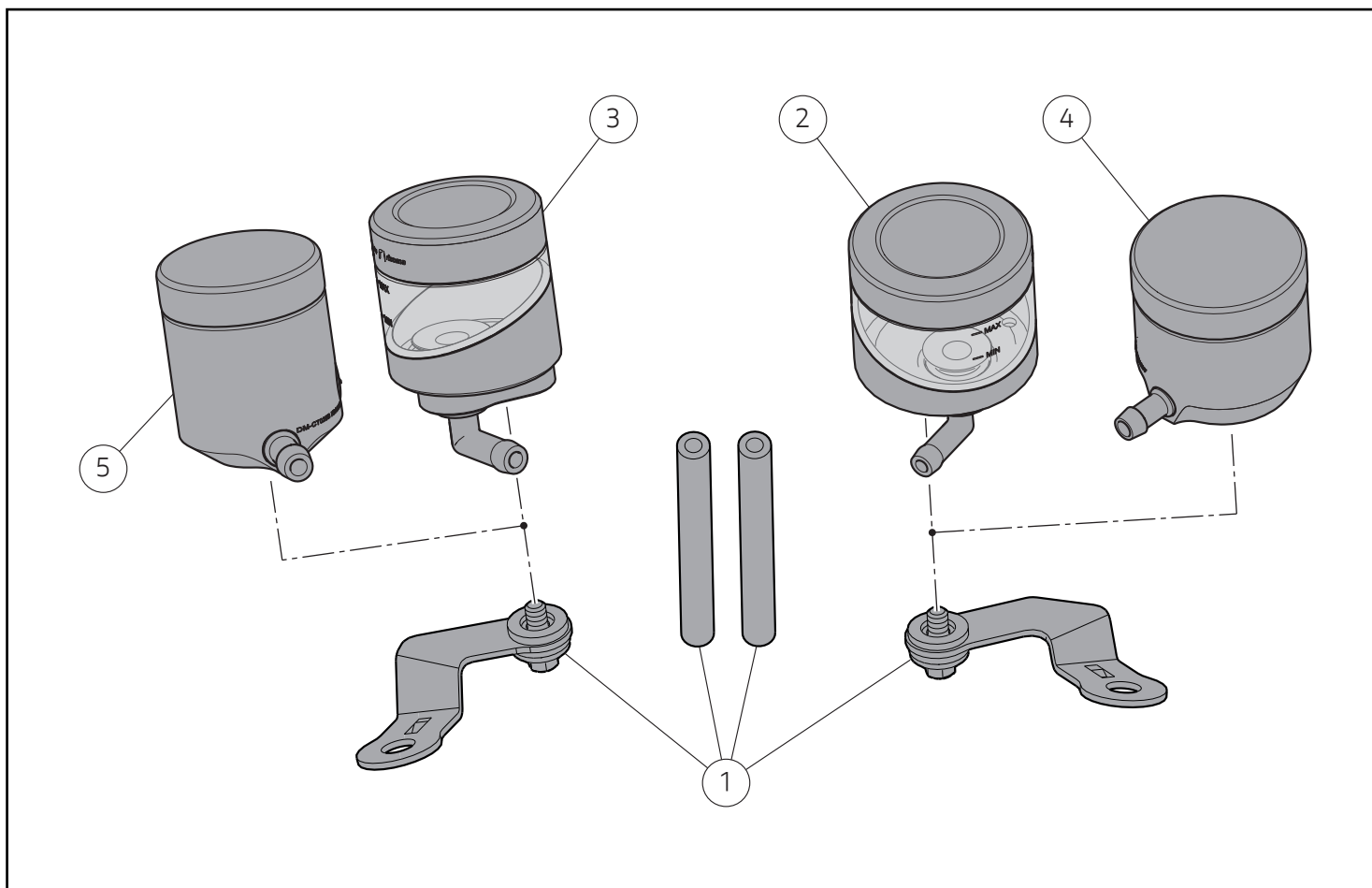
#### Notes

Should it be necessary to change any kit parts, please refer to the attached spare part table.



#### Warning

Operating, servicing and maintaining a passenger vehicle or off-highway motor vehicle can expose you to chemicals including engine exhaust, carbon monoxide, phthalates, and lead, which are known to the State of California to cause cancer and birth defects or other reproductive harm. To minimize exposure, avoid breathing exhaust, do not idle the engine except as necessary, service your vehicle in a well-ventilated area and wear gloves or wash your hands frequently when servicing your vehicle. For more information go to [www.P65Warnings.ca.gov/passenger-vehicle](http://www.P65Warnings.ca.gov/passenger-vehicle).



### ● Importante

I componenti del kit possono essere soggetti ad aggiornamenti; consultare il DCS (Dealer Communication System) per avere informazioni sempre aggiornate.

### ⚠ Attenzione

Montare il serbatoio fluido freno anteriore e il serbatoio fluido frizione trovando il posizionamento ottimale e verificando che non vi sia alcun tipo di interferenza durante la fase di massima sterzata.

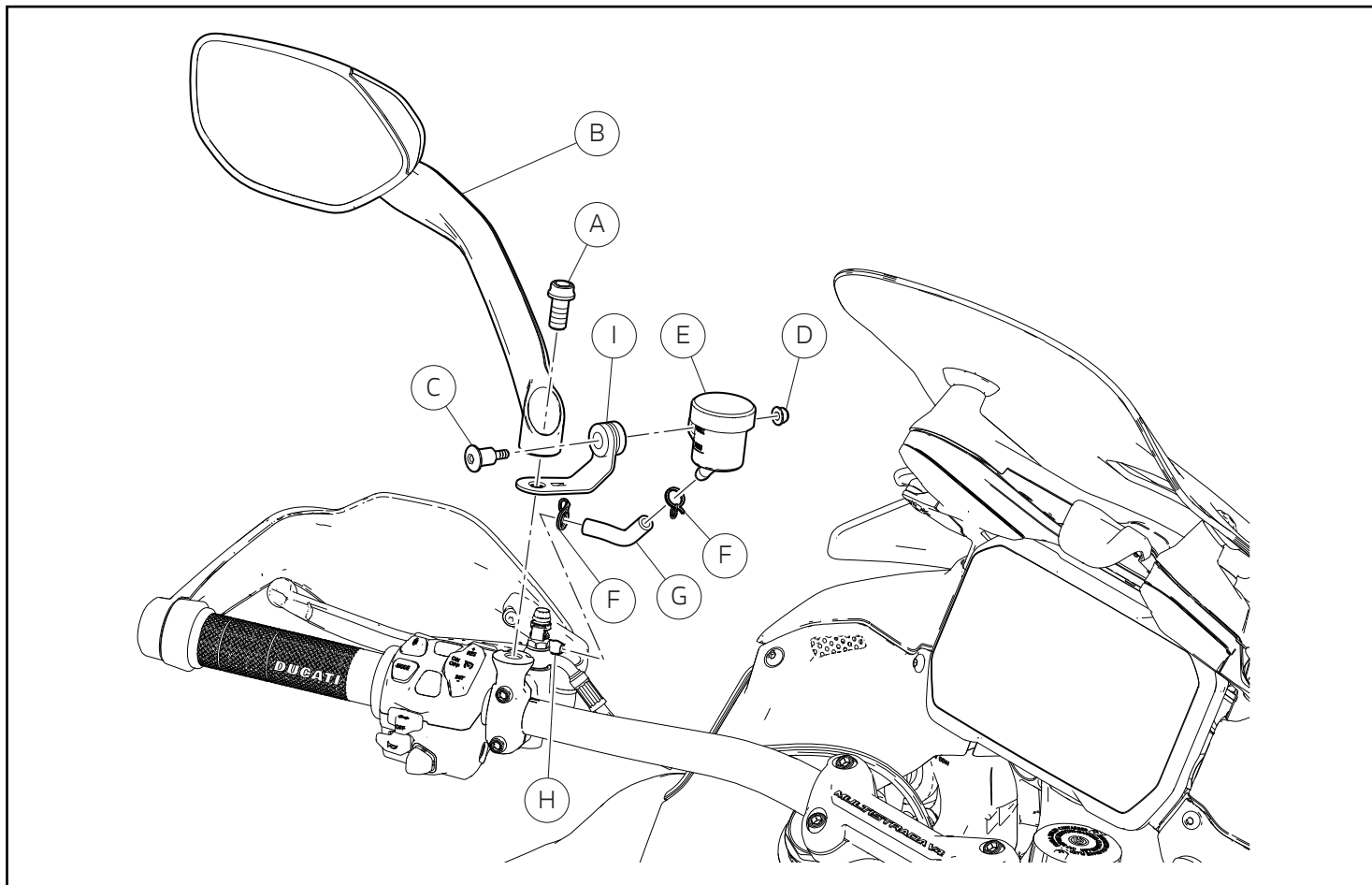
### ● Important

The parts of the kit can be updated; for information always up to date, please refer to DCS (Dealer Communication System).

### ⚠ Warning

Install front brake fluid reservoir and clutch fluid reservoir, finding the best position and checking that there is no interference during maximum steering.

Pos.	Cod.	Denominazione	Name
1	97381201AA	Kit adattatore serbatoio fluido freno / frizione	Brake / clutch fluid reservoir adjuster kit
2	96180581AA	Serbatoio liquido freno anteriore WAVE (Nero)	WAVE front brake fluid reservoir (Black)
2	96180581AB	Serbatoio liquido freno anteriore WAVE (Rosso)	WAVE front brake fluid reservoir (Red)
3	96180511AA	Serbatoio liquido frizione WAVE (Nero)	WAVE clutch fluid reservoir (Black)
3	96180511AB	Serbatoio liquido frizione WAVE (Rosso)	WAVE clutch fluid reservoir (Red)
4	96180571AA	Serbatoio liquido freno anteriore OBLÒ (Nero)	Front brake fluid reservoir with level WINDOW (Black)
4	96180571AB	Serbatoio liquido freno anteriore OBLÒ (Rosso)	Front brake fluid reservoir with level WINDOW (Red)
5	96180561AA	Serbatoio liquido frizione OBLÒ (Nero)	Clutch fluid reservoir with level WINDOW (Black)
5	96180561AB	Serbatoio liquido frizione OBLÒ (Rosso)	Clutch fluid reservoir with level WINDOW (Red)



## Smontaggio componenti originali

### ⚠️ Attenzione

Il liquido impiegato nell'impianto freno e frizione, oltre a danneggiare la vernice, è dannosissimo a contatto degli occhi o della pelle; lavare quindi abbondantemente con acqua corrente la parte interessata in caso di accidentale contatto.

### ● Importante

Prima di eseguire le operazioni, è consigliabile proteggere le parti vicine e sottostanti il/i serbatoio.

## Smontaggio serbatoio liquido frizione

### ● Importante

Sulle versioni Travel & Radar e Full prestare attenzione al cablaggio del sistema Blindspot.

Effettuare lo svuotamento dell'impianto frizione seguendo quanto riportato sul manuale officina alla sezione "Svuotamento liquido impianto frizione". Svitare la vite (C) mantenendo dal lato opposto il dado (D) e smontare il serbatoio liquido frizione (E). Allentare le n.2 fascette (F), scollegare il tubo (G) dal serbatoio liquido frizione (E) e dal raccordo pompa frizione (H). Recuperare le n.2 fascette (F). Svitare la vite (A), rimuovere lo specchietto sinistro (B) e la staffa (I).

## Removing the original components

### ⚠️ Warning

Clutch and brake system fluid is corrosive and will damage paint. Avoid contact with eyes and skin. In case of accidental contact, wash thoroughly with water.

### ● Important

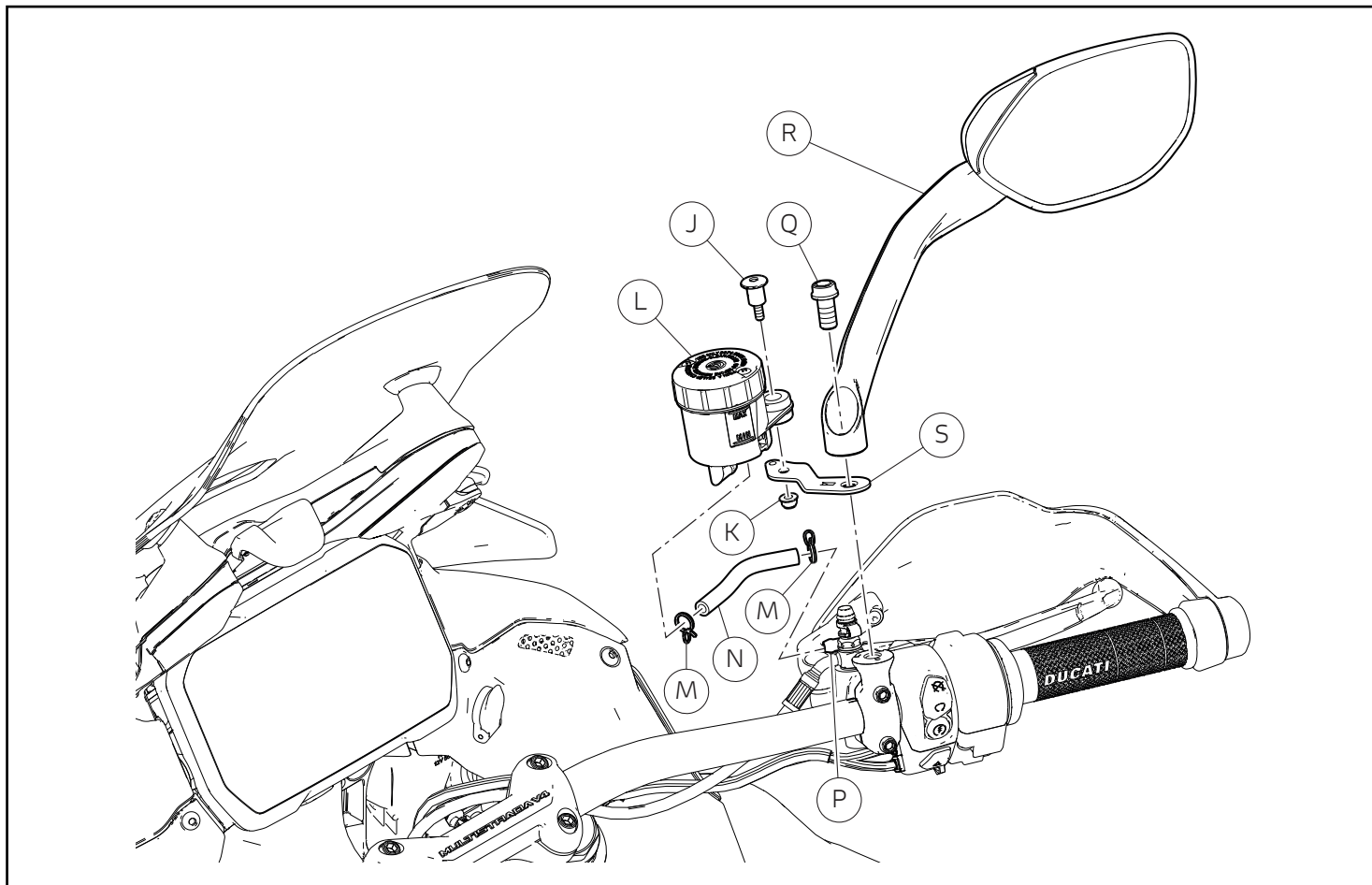
Before carrying out the procedures, it is recommended to protect the area near and under the reservoir(s).

## Removing the clutch fluid reservoir

### ● Important

On Travel & Radar and Full versions, pay attention to the wiring of the Blindspot system.

Empty clutch system following the instructions on the workshop manual in section "Emptying the clutch system fluid". Loosen screw (C) while holding nut (D) on the opposite side and disassemble clutch fluid reservoir (E). Loosen no.2 ties (F), disconnect pipe (G) from clutch fluid reservoir (E) and clutch master cylinder fitting (H). Keep no.2 ties (F). Loosen screw (A), remove LH rear-view mirror (B) and bracket (I).



### Smontaggio serbatoio liquido freno anteriore

#### ● Importante

Sulle versioni Travel & Radar e Full prestare attenzione al cablaggio del sistema Blindspot.

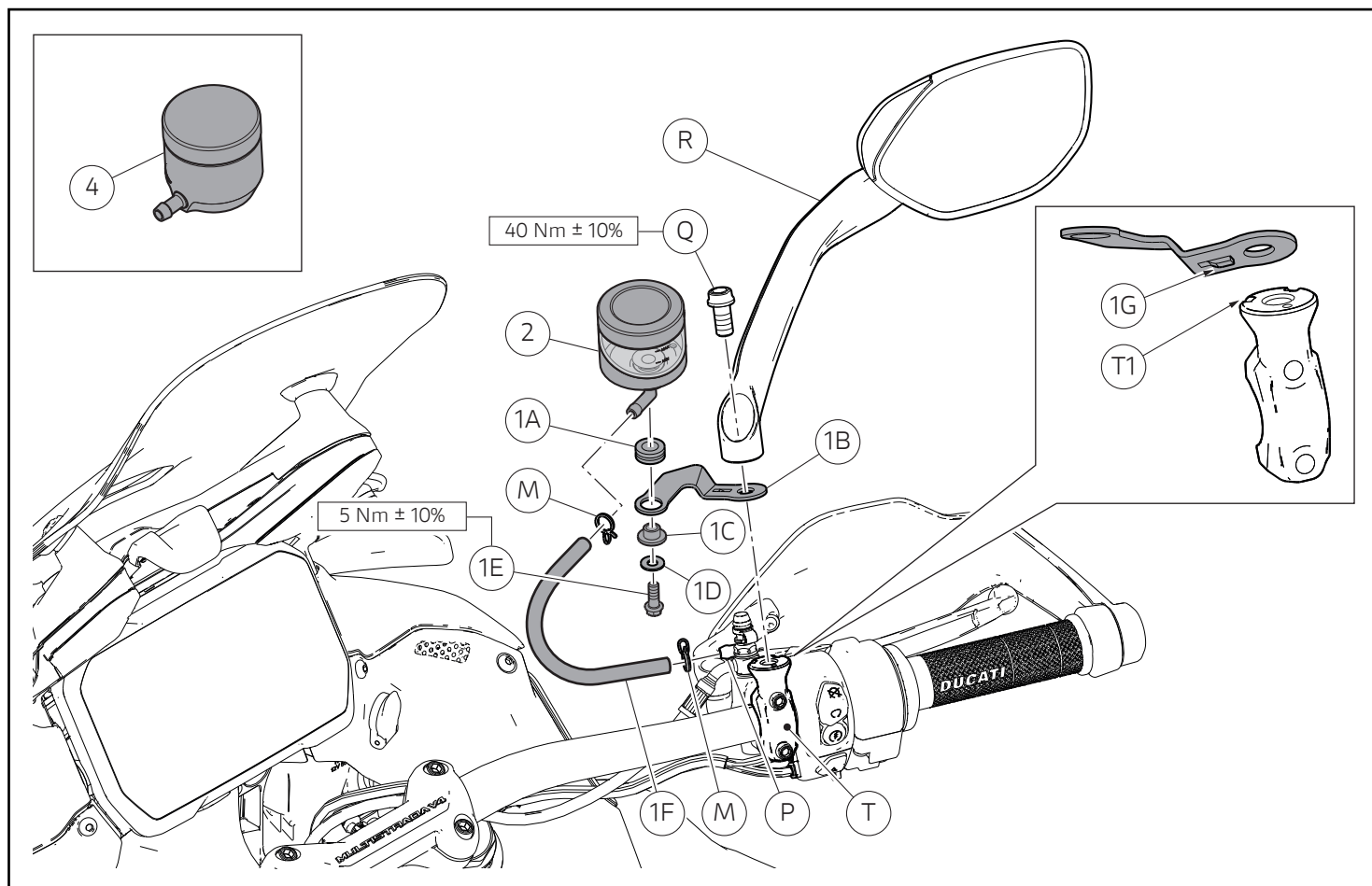
Effettuare lo svuotamento dell'impianto freno anteriore seguendo quanto riportato sul manuale officina alla sezione "Sostituzione liquido impianto frenante anteriore". Svitare la vite (J) mantenendo dal lato opposto il dado (K) e smontare il serbatoio liquido freno anteriore (L). Allentare le n.2 fascette (M), scollegare il tubo (N) dal serbatoio liquido freno anteriore (L) e dal raccordo pompa freno anteriore (P). Recuperare le n.2 fascette (M). Svitare in senso orario la vite sinistrorsa (Q), rimuovere lo specchietto sinistro (R) e la staffa (S).

### Removing the front brake fluid reservoir

#### ● Important

On Travel & Radar and Full versions, pay attention to the wiring of the Blindspot system.

Empty front brake system following the instructions on the workshop manual in section "Replacing front brake system fluid". Loosen screw (J) holding nut (K) on the opposite side, and disassemble front brake fluid reservoir (L). Loosen no.2 ties (M), disconnect pipe (N) from front brake fluid reservoir (L) and front brake master cylinder fitting (P). Keep no.2 ties (M). Loosen left-handed screw (Q) clockwise, remove LH rear-view mirror (R) and bracket (S).



## Montaggio componenti kit

### ● Importante

Verificare, prima del montaggio, che tutti i componenti risultino puliti e in perfetto stato. Adottare tutte le precauzioni necessarie per evitare di danneggiare qualsiasi parte nella quale ci si trova ad operare.

### 👁 Note

La procedura di montaggio dei kit serbatoi OBLÒ (4) e (5) è la stessa dei kit dei serbatoi WAVE (2) e (3), per cui viene utilizzata, come esempio, la procedura da adottare per i serbatoi WAVE.

## Montaggio gruppo adattatore destro

Premontare il gommino (1A) sulla staffa supporto serbatoio (1B). Premontare il distanziale con battuta (1C) sul gommino (1A) dal lato mostrato in figura. Inserire la rosetta (1D) sulla vite (1E). Posizionare la staffa supporto serbatoio (1B) sul serbatoio liquido freno anteriore (2) e impuntare la vite (1E) con rondella (1D). Serrare la vite (1E) alla coppia indicata. Inserire le n.2 fascette originali (M) sul tubo (1F). Collegare il tubo (1F) al serbatoio liquido freno anteriore (2) e bloccarlo con la fascetta originale (M). Collegare l'altra estremità del tubo (1F) al raccordo pompa freno anteriore (P) e bloccarlo con la fascetta originale (M). Posizionare la staffa supporto serbatoio (1B) sul cavallotto (T) facendo il dente (1G) sull'apposita sede (T1). Posizionare lo specchietto retrovisore destro (R) sul supporto (1B) e impuntare la vite sinistrorsa (Q). Serrare la vite (Q) alla coppia indicata.

## Assembling the kit components

### ● Important

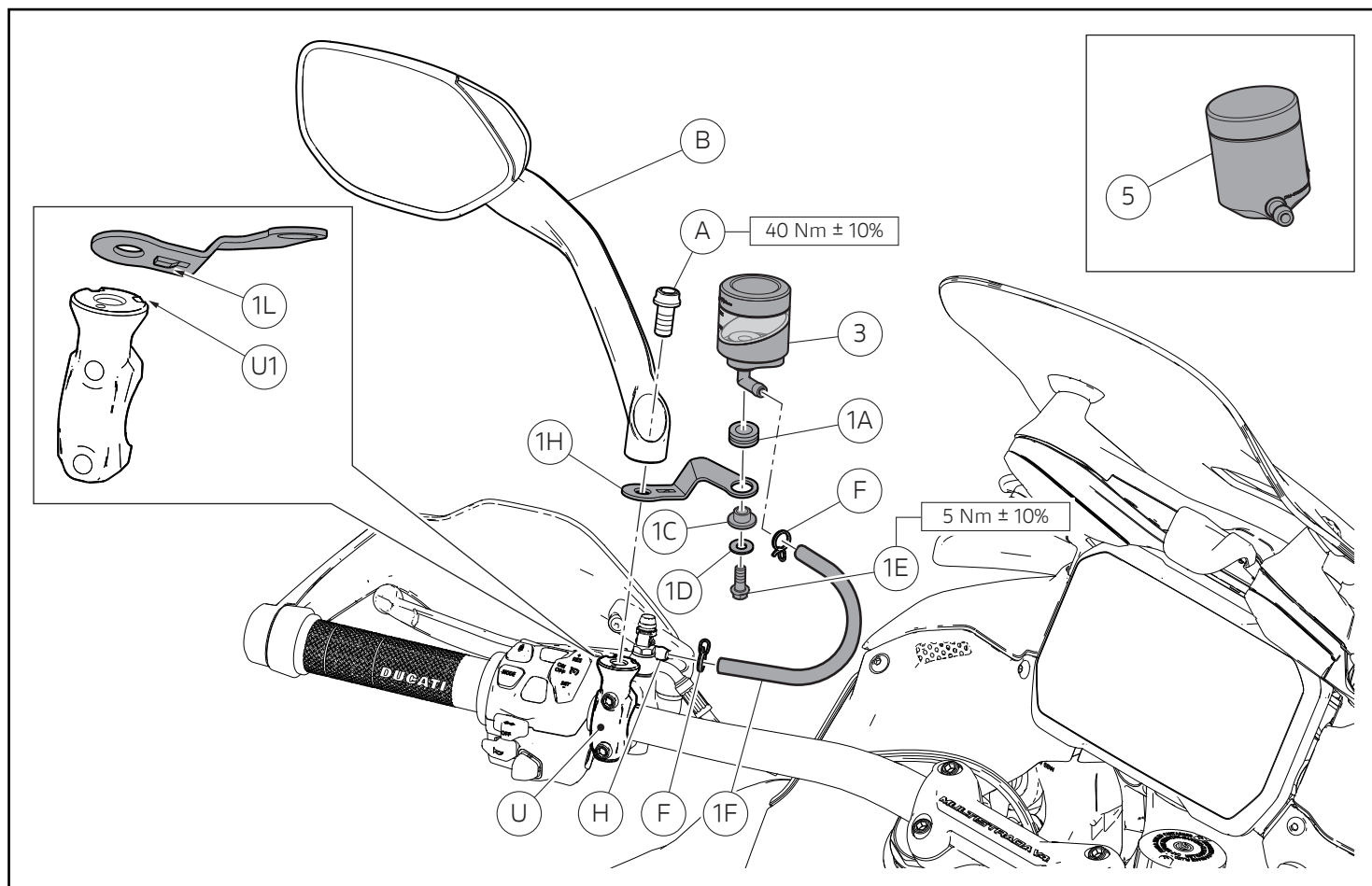
Before assembling, check that all parts are clean and in good conditions. Adopt all necessary precautions to avoid damaging any part you are working on.

### 👁 Notes

The installation procedure for reservoir with level WINDOW kits (4) and (5) is the same as the one for WAVE reservoir kits (2) and (3). The procedure for WAVE reservoirs will be described here as a general example.

## RH adjuster unit assembly

Pre-assemble rubber element (1A) on reservoir support bracket (1B). Insert the spacer with stop (1C) on the rubber element (1A), from the side shown in the figure. Fit washer (1D) on screw (1E). Position reservoir support bracket (1B) on front brake fluid reservoir (2) and start screw (1E) with washer (1D). Tighten screw (1E) to the specified torque. Fit no.2 original ties (M) on pipe (1F). Connect pipe (1F) to front brake fluid reservoir (2) and secure it with original tie (M). Connect the other end of pipe (1F) to front brake master cylinder fitting (P) and secure it with original tie (M). Fit reservoir support bracket (1B) on U-bolt (T) aligning tooth (1G) with the specific seat (T1). Fit RH rear-view mirror (R) on support (1B) and start left-handed screw (Q). Tighten screw (Q) to the specified torque.



### Montaggio gruppo adattatore sinistro

Premontare il gommino (1A) sulla staffa supporto serbatoio (1H). Premontare il distanziale con battuta (1C) sul gommino (1A) dal lato mostrato in figura. Inserire la rosetta (1D) sulla vite (1E). Posizionare la staffa supporto serbatoio (1H) sul serbatoio liquido frizione (3), orientandola come mostrato in figura e impuntare la vite (1E) con rondella (1D). Serrare la vite (1E) alla coppia indicata. Inserire le n.2 fascette originali (F) sul tubo (1F). Collegare il tubo (1F) al serbatoio liquido frizione (3) e bloccarlo con la fascetta originale (F). Collegare l'altra estremità del tubo (1F) al raccordo pompa frizione (H) e bloccarlo con la fascetta originale (F). Posizionare la staffa supporto serbatoio (1H) sul cavallotto (U) facendo il dente (1L) sull'apposita sede (U1). Posizionare lo specchietto retrovisore sinistro (B) sul supporto (1H) e impuntare la vite (A). Serrare la vite (A) alla coppia indicata.

Effettuare il riempimento dell'impianto freno anteriore seguendo quanto riportato sul manuale officina alla sezione "Sostituzione liquido impianto frenante anteriore". Effettuare il riempimento dell'impianto frizione seguendo quanto riportato sul manuale officina alla sezione "Riempimento circuito impianto frizione".

### LH adjuster unit assembly

Pre-assemble rubber element (1A) on reservoir support bracket (1H). Insert the spacer with stop (1C) on the rubber element (1A), from the side shown in the figure. Fit washer (1D) on screw (1E). Fit reservoir support bracket (1H) on clutch fluid reservoir (3), aiming it as shown in the figure and start screw (1E) with washer (1D). Tighten screw (1E) to the specified torque. Fit no.2 original ties (F) on pipe (1F). Connect pipe (1F) to clutch fluid reservoir (3) and secure it with original tie (F). Connect the other end of pipe (1F) to clutch master cylinder fitting (H) and secure it with original tie (F). Fit reservoir support bracket (1H) on U-bolt (U) aligning tooth (1L) with the specific seat (U1). Fit LH rear-view mirror (B) on support (1H) and start screw (A). Tighten screw (A) to the specified torque.

Fill front brake system following the instructions on the workshop manual in section "Replacing front brake system fluid". Fill clutch system following the instructions on the workshop manual in section "Filling clutch system circuit".

# レース専用部品 ご注文書

## ご注文商品

1	P/N	商品名
2	P/N	商品名
3	P/N	商品名
4	P/N	商品名
5	P/N	商品名

## お客様ご記入欄

私は上記レース専用部品を下記車両に装着し、サーキット走行のみに利用し、一般公道には利用しません。

車台番号 ZDM モデル名

お客様署名 ご注文日

## ドウカティ正規ネットワーク店記入欄

お客様に上記レース専用部品を販売し、レース専用部品のご利用方法を説明いたしました。

販売店署名 販売日 年 月 日

販売店様へお願い

- 上記ご記入の上、弊社アフターセールス部までFAXしてください。FAX : 03 - 6692 - 1317
- 取り付け車両 1台に 1枚でご使用ください。