

Kit rete protezione radiatore olio - 97381181AA**Oil cooler protection kit - 97381181AA****Simbologia**

Per una lettura rapida e razionale sono stati impiegati simboli che evidenziano situazioni di massima attenzione, consigli pratici o semplici informazioni. Prestare molta attenzione al significato dei simboli, in quanto la loro funzione è quella di non dovere ripetere concetti tecnici o avvertenze di sicurezza. Sono da considerare, quindi, dei veri e propri "promemoria". Consultare questa pagina ogni volta che sorgessero dubbi sul loro significato.

**Attenzione**

La non osservanza delle istruzioni riportate può creare una situazione di pericolo e causare gravi lesioni personali e anche la morte.

**Importante**

Indica la possibilità di arrecare danno al veicolo e/o ai suoi componenti se le istruzioni riportate non vengono eseguite.

**Note**

Fornisce utili informazioni sull'operazione in corso.

Riferimenti

I particolari evidenziati in grigio e riferimento numerico (Es. ①) rappresentano l'accessorio da installare e gli eventuali componenti di montaggio forniti a kit.

I particolari con riferimento alfabetico (Es. (A)) rappresentano i componenti originali presenti sul motoveicolo.

Tutte le indicazioni destro o sinistro si riferiscono al senso di marcia del motociclo.

Avvertenze generali**Attenzione**

Le operazioni riportate nelle pagine seguenti devono essere eseguite da un tecnico specializzato o da un'officina autorizzata Ducati.

**Attenzione**

Le operazioni riportate nelle pagine seguenti se non eseguite a regola d'arte possono pregiudicare la sicurezza del pilota.

**Note**

Documentazione necessaria per eseguire il montaggio del Kit è il Manuale Officina, relativo al modello di moto in vostro possesso.

**Note**

Nel caso fosse necessaria la sostituzione di un componente del kit consultare la tavola ricambi allegata.

Symbols

The symbols used in this manual are aimed at making reading direct and easy. The symbols are used either to draw the reader's attention on potentially hazardous conditions, or to give practical advice or to supply general information. Pay the utmost attention to these symbols as they are used to remind of technical principles or safety measures which will not be repeated extensively. They must therefore be considered as "reminders". Check with this page in case of doubt about their meaning.

**Warning**

Failure to comply with these instructions may put you at risk and lead to severe injury or death.

**Important**

It indicates the possibility of damaging the motorcycle and/or its components if the instructions are not followed.

**Notes**

It supplies useful information about the operation in progress.

References

The parts highlighted in grey and with a reference number (e.g. ①) represent the accessory to be installed and any assembly components supplied with the kit.

The parts with alphabetic reference (e.g. (A)) represent the original components present on the motorcycle.

All left and right indications are referred to the motorcycle direction of travel (forward riding position).

General notes**Warning**

The operations listed in the following pages must be carried out by a specialised technician or by a Ducati authorised service centre.

**Warning**

Carefully perform the operations on the following pages since they might negatively affect rider safety.

**Notes**

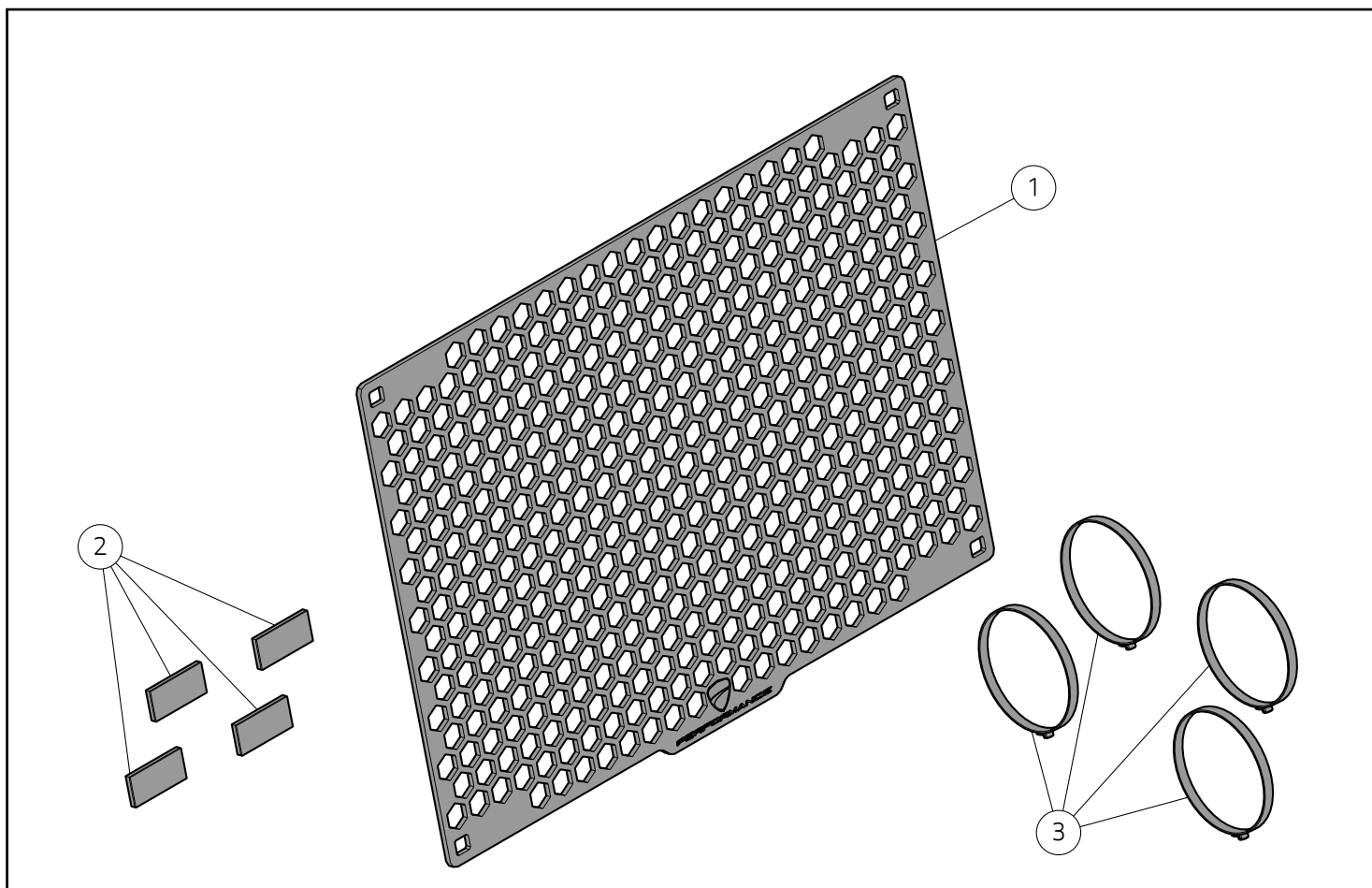
The Workshop Manual of your motorcycle model is the documentation required to assemble the Kit.

**Notes**

Should it be necessary to change any kit parts, please refer to the attached spare part table.

**Warning**

Operating, servicing and maintaining a passenger vehicle or off-highway motor vehicle can expose you to chemicals including engine exhaust, carbon monoxide, phthalates, and lead, which are known to the State of California to cause cancer and birth defects or other reproductive harm. To minimize exposure, avoid breathing exhaust, do not idle the engine except as necessary, service your vehicle in a well-ventilated area and wear gloves or wash your hands frequently when servicing your vehicle. For more information go to www.P65Warnings.ca.gov/passenger-vehicle.



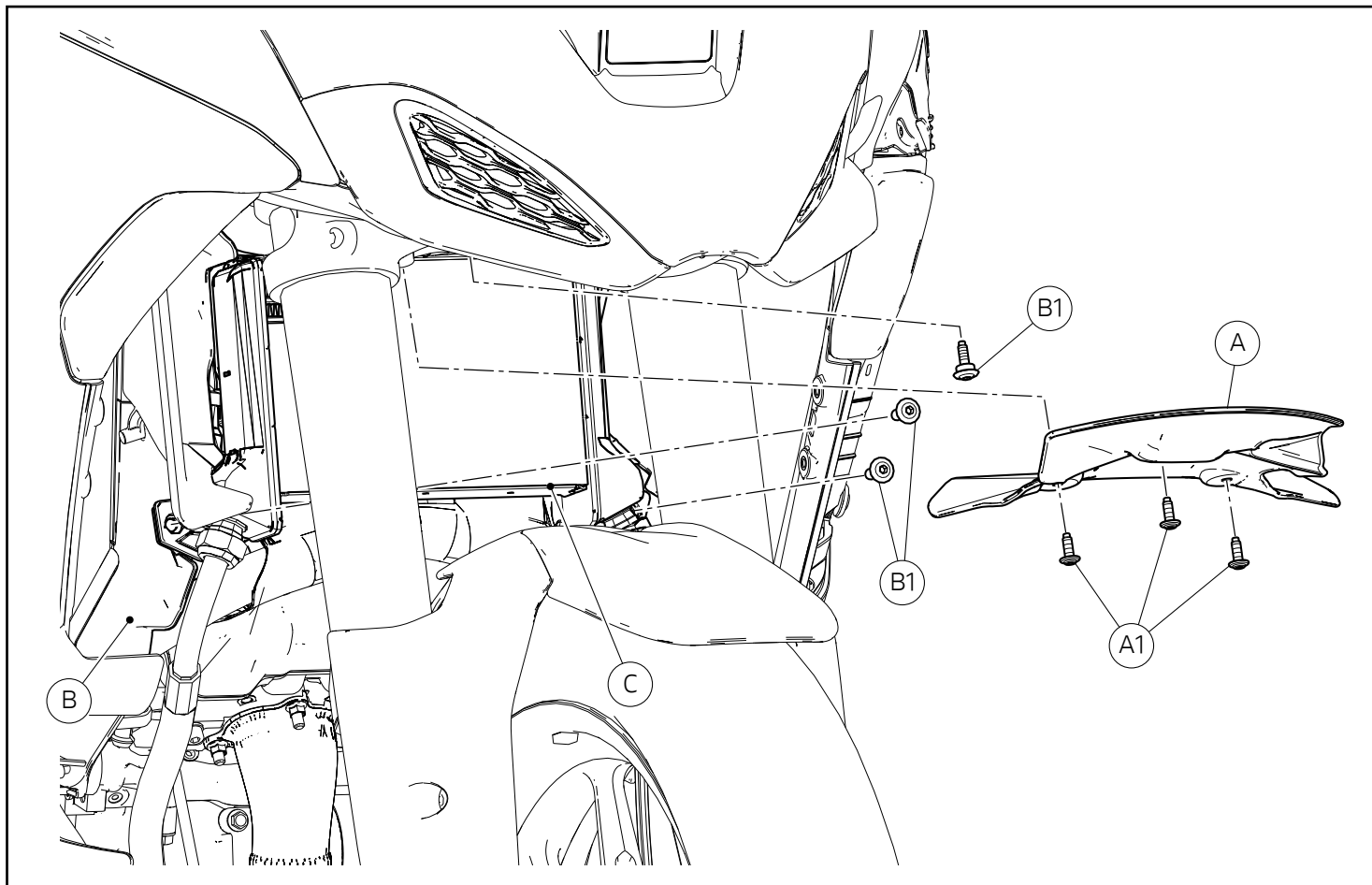
● Importante

I componenti del kit possono essere soggetti ad aggiornamenti; consultare il DCS (Dealer Communication System) per avere informazioni sempre aggiornate.

● Important

The parts of the kit can be updated; for information always up to date, please refer to DCS (Dealer Communication System).

Pos.	Denominazione	Name
1	Protezione radiatore olio	Oil Cooler protection
2	Tampone	Buffer
3	Fascetta	Clamp



Smontaggio componenti originali



Note

Per applicare le fascette di bloccaggio rete e fare in modo di nascondere il più possibile alla vista, occorre creare spazio nella zona posteriore del radiatore, intervenendo su alcuni fissaggi.

Smontaggio paraspruzzi

Rimuovere e conservare le n.3 viti (A1). Rimuovere il paraspruzzi (A).

Rimozione fissaggi a supporto

Rimuovere e conservare le n.3 viti (B1) di fissaggio radiatore (C) al supporto (B).

Removing the original components



Notes

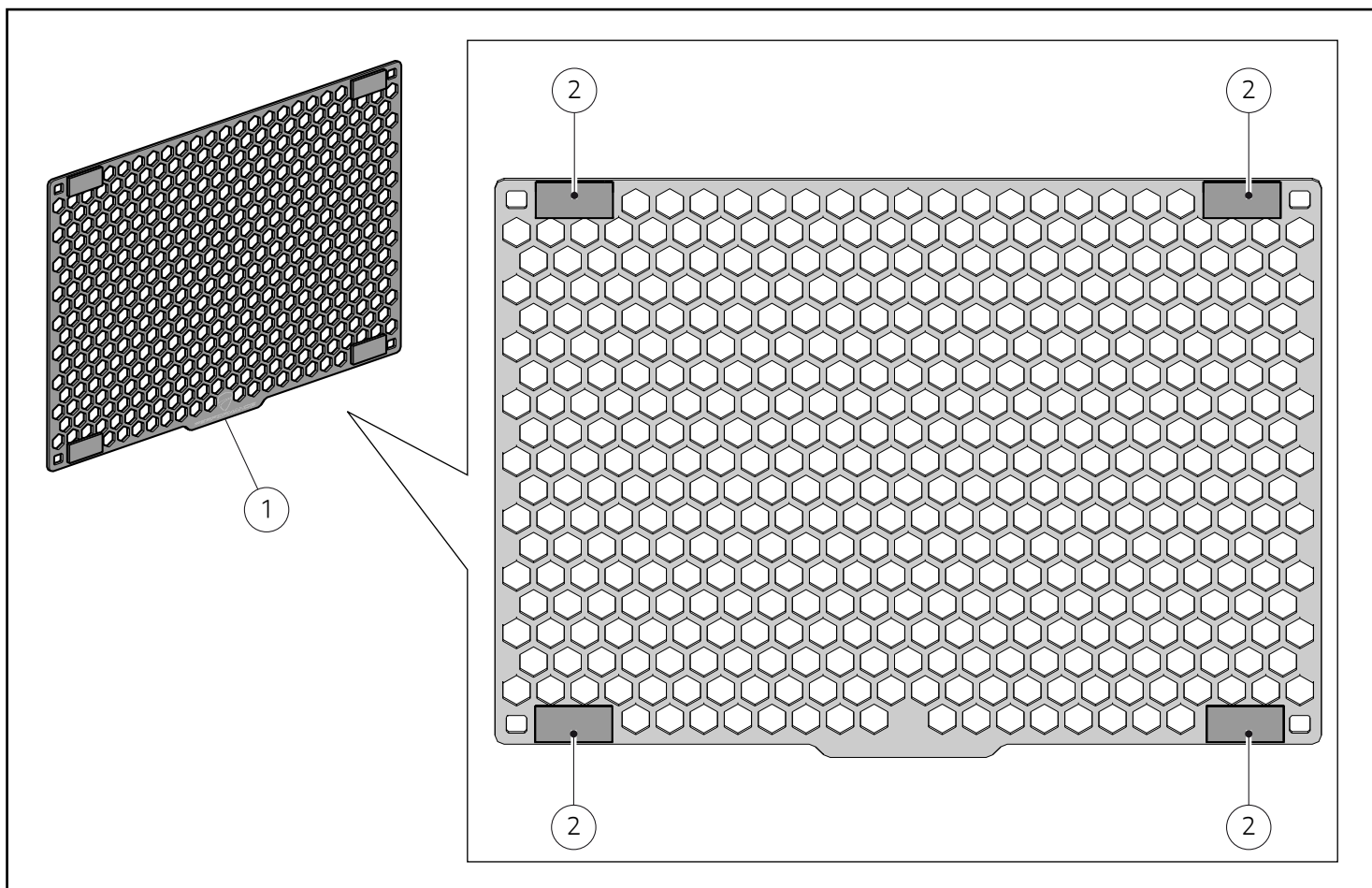
To apply the grid protection retaining ties and make sure they are hidden from sight as much as possible, some space must be created in the rear area of the oil cooler by working on some retainers.

Removing the splash guard

Remove and collect no.3 screws (A1). Remove splash guard (A).

Removing the support retainers

Remove and collect no.3 screws (B1) securing cooler (C) to support (B).



Montaggio componenti kit

● Importante

Verificare, prima del montaggio, che tutti i componenti risultino puliti e in perfetto stato. Adottare tutte le precauzioni necessarie per evitare di danneggiare qualsiasi parte nella quale ci si trova ad operare.

Premontaggio tamponi

Pulire adeguatamente la zona della protezione radiatore olio (1) in cui andranno applicati i n.4 tamponi (2). Rimuovere la pellicola protettiva presente sul lato posteriore dei tamponi (2). Applicare i n.4 tamponi (2) nella posizione mostrata in figura. Per una corretta applicazione, premere uniformemente su tutta la superficie dei tamponi stessi.

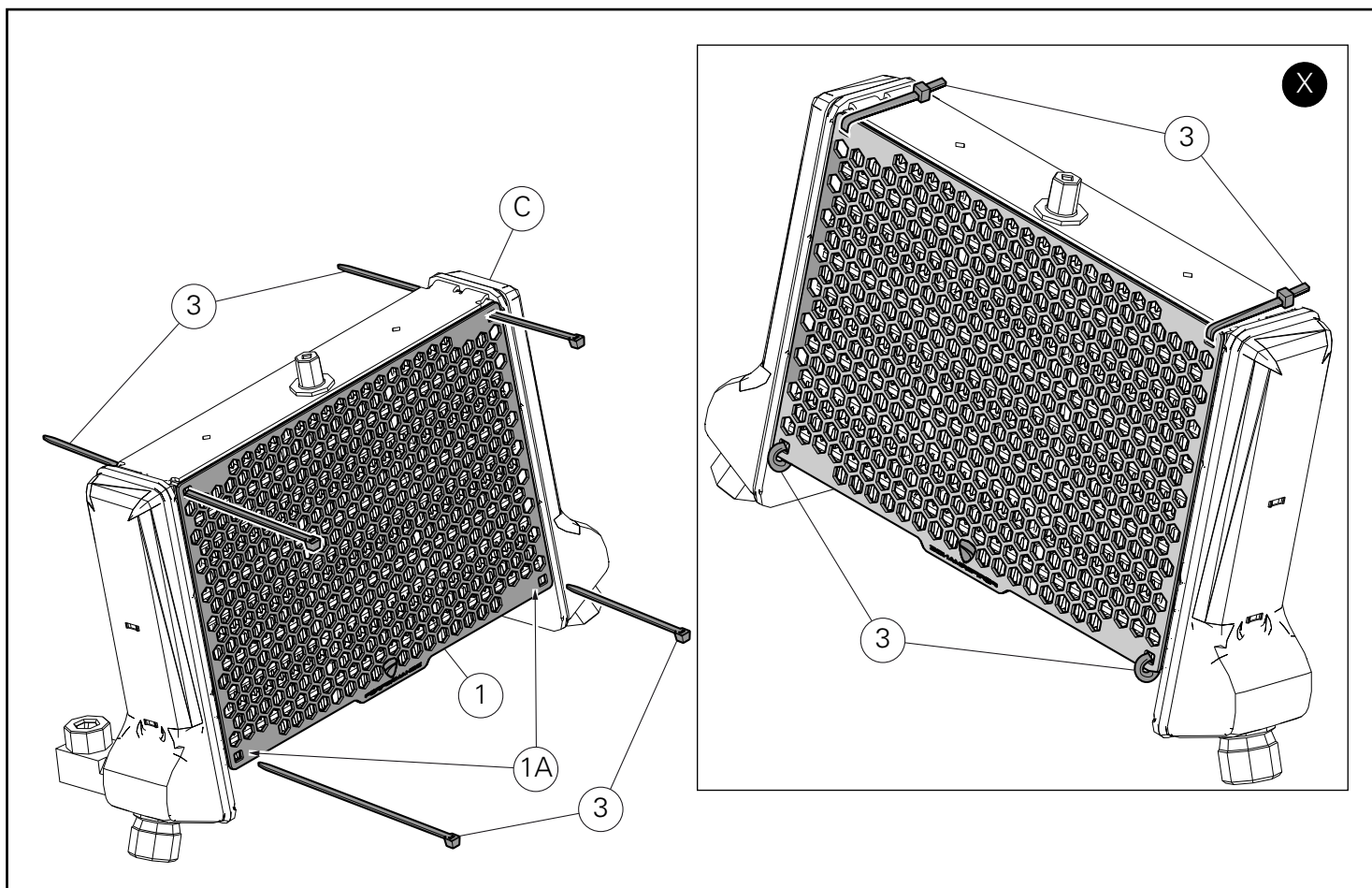
Assembling the kit components

● Important

Before assembling, check that all parts are clean and in good conditions. Adopt all necessary precautions to avoid damaging any part you are working on.

Pre-assembling the buffers

Adequately clean the oil cooler protection area (1) where no.4 buffers will be fitted (2). Remove protective film from buffers (2) back side. Fit no.4 buffers (2) in the position shown in the figure. For proper application, press evenly over the entire surface of the buffers.



Montaggio protezione radiatore olio

Note

Per comprendere meglio il montaggio della protezione radiatore olio (1), viene rappresentato solo il radiatore (C).

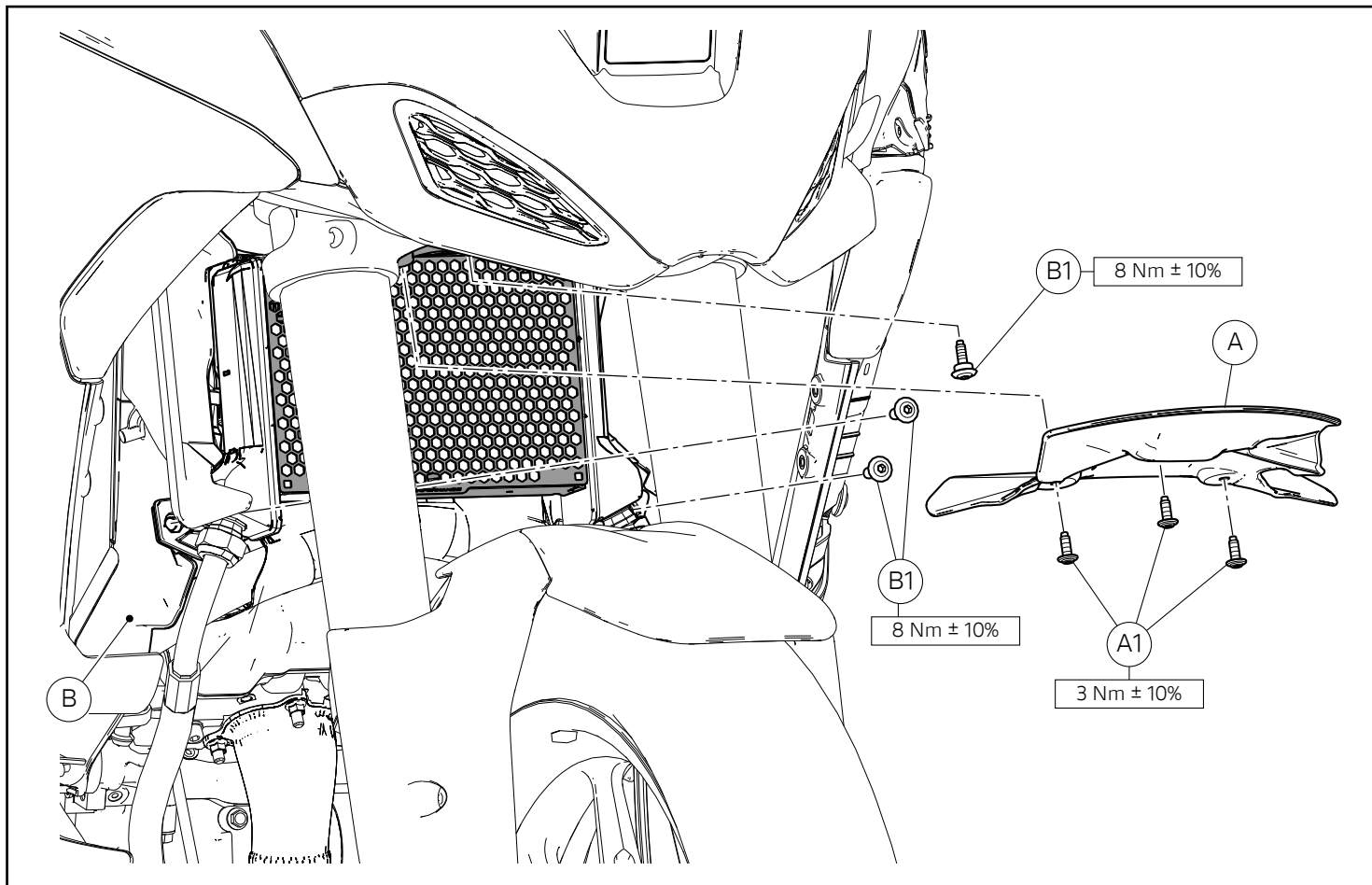
Posizionare la protezione (1) sul radiatore olio (C). Inserire le n.4 fascette a strappo (3) nelle apposite forature (1A) presenti sulla protezione (1) e all'interno del radiatore (C), come mostrato in figura. Fissare la protezione (1) al radiatore olio (C) tirando le n.4 fascette a strappo (3), cercando di nascondere alla vista l'estremità della fascette nella zona posteriore del radiatore olio (C), come mostrato in figura (X).

Assembling the oil cooler protection

Notes

To better understand the assembling procedure of the oil cooler protection (1), only oil cooler (C) is shown in the figure.

Position protection (1) on oil cooler (C). Insert no.4 self-locking ties (3) in the holes (1A) on the protection (1) and inside oil cooler (C), as shown in the figure. Secure protection (1) to oil cooler (C) by pulling no.4 self-locking ties (3) and trying to hide tie ends from sight, in the rear area of the oil cooler (C), as shown in the figure (X).



Ripristino fissaggi e componenti originali

Riposizionare il radiatore olio nella sua sede originale ed impuntare le n.3 viti originali (B1). Serrare le n.3 viti (B1) alla coppia indicata.

Posizionare il paraspruzzi (A) nella sua posizione originale, orientandolo come mostrato in figura, ed impuntare le n.3 viti originali (A1). Serrare le n.3 viti (A1) alla coppia indicata.

Restoring the retainers and original components

Reposition oil cooler inside its original seat, and start no.3 original screws (B1). Tighten no.3 screws (B1) to the specified torque.

Position splash guard (A) in its original position, aiming it as shown in the figure, and start no.3 screws (A1). Tighten no. 3 screws (A1) to the specified torque.

レース専用部品 ご注文書

ご注文商品

1	P/N	商品名
2	P/N	商品名
3	P/N	商品名
4	P/N	商品名
5	P/N	商品名

お客様ご記入欄

私は上記レース専用部品を下記車両に装着し、サーキット走行のみに利用し、一般公道には利用しません。

車台番号 ZDM

モデル名

お客様署名

ご注文日

ドウカティ正規ネットワーク店記入欄

お客様に上記レース専用部品を販売し、レース専用部品のご利用方法を説明いたしました。

販売店署名

販売日

年

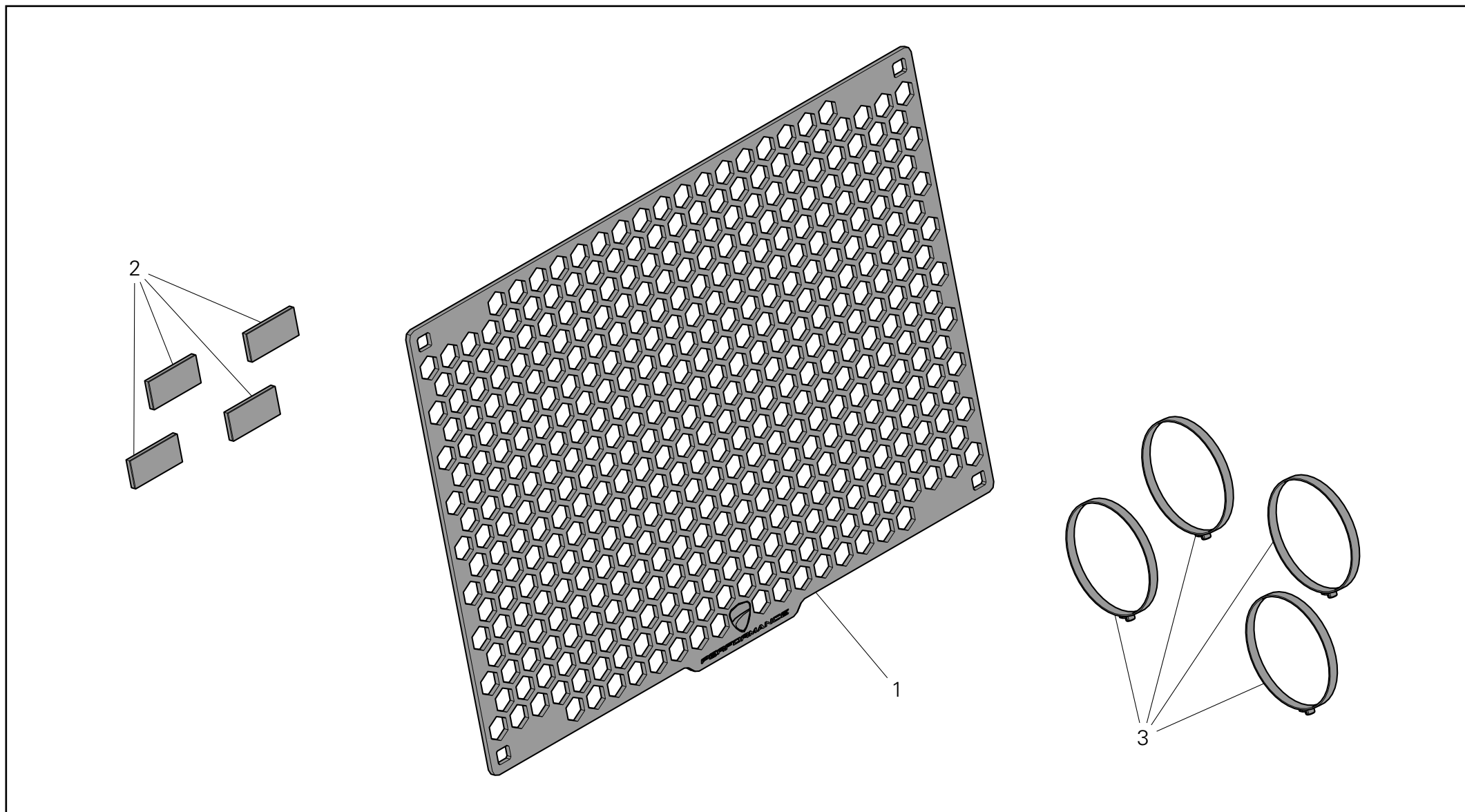
月

日

販売店様へお願い

- 上記ご記入の上、弊社アフターセールス部までFAXしてください。FAX : 03 - 6692 - 1317
- 取り付け車両 1台に 1枚でご使用ください。

Kit rete protezione radiatore olio / Oil cooler protection kit / Kit grille de protection radiateur huile / Kit Ölkühlerschutzgitter / Conjunto rede de proteção do radiador de óleo / Kit red protección radiador aceite / オイルクーラープロテクショングリッドキット - 97381181AA



Pos.	Art.-Nr.	Denominazione	Name	Dénomination	Bezeichnung	Denominação	Denominación	名称	Q.ty
1	97312061AA	Protezione radiatore olio	Oil Cooler protection	Protection radiateur huile	Ölkühlerschutz	Proteção do radiador de óleo	Protección radiador aceite	オイルクーラープロテクション	1
2	86613041A	Tampone	Buffer	Tampon	Stopfen	Tampão	Tope	パッド	4
3	97641891AA	Fascetta	Clamp	Collier serre-flex	Schelle	Braçadeira	Abrazadera	クランプ	4