

## Kit cover pompa acqua (Nero) - 97381041AA Water pump cover kit (Black) - 97381041AA

### Simbologia

Per una lettura rapida e razionale sono stati impiegati simboli che evidenziano situazioni di massima attenzione, consigli pratici o semplici informazioni. Prestare molta attenzione al significato dei simboli, in quanto la loro funzione è quella di non dovere ripetere concetti tecnici o avvertenze di sicurezza. Sono da considerare, quindi, dei veri e propri "promemoria". Consultare questa pagina ogni volta che sorgessero dubbi sul loro significato.



#### Attenzione

La non osservanza delle istruzioni riportate può creare una situazione di pericolo e causare gravi lesioni personali e anche la morte.



#### Importante

Indica la possibilità di arrecare danno al veicolo e/o ai suoi componenti se le istruzioni riportate non vengono eseguite.



#### Note

Fornisce utili informazioni sull'operazione in corso.

### Riferimenti

I particolari evidenziati in grigio e riferimento numerico (Es. ①) rappresentano l'accessorio da installare e gli eventuali componenti di montaggio forniti a kit.

I particolari con riferimento alfabetico (Es. Ⓐ) rappresentano i componenti originali presenti sul motoveicolo.

Tutte le indicazioni destro o sinistro si riferiscono al senso di marcia del motociclo.

### Avvertenze generali



#### Attenzione

Le operazioni riportate nelle pagine seguenti devono essere eseguite da un tecnico specializzato o da un'officina autorizzata Ducati.



#### Attenzione

Le operazioni riportate nelle pagine seguenti se non eseguite a regola d'arte possono pregiudicare la sicurezza del pilota.



#### Note

Documentazione necessaria per eseguire il montaggio del Kit è il Manuale Officina, relativo al modello di moto in vostro possesso.



#### Note

Nel caso fosse necessaria la sostituzione di un componente del kit consultare la tavola ricambi allegata.

### Symbols

To allow quick and easy consultation, this manual uses graphic symbols to highlight situations in which maximum care is required, as well as practical advice or information. Pay attention to the meaning of the symbols since they serve to avoid repeating technical concepts or safety warnings throughout the text. The symbols should therefore be seen as real reminders. Please refer to this page whenever in doubt as to their meaning.



#### Warning

Failure to follow these instructions might give rise to a dangerous situation and provoke severe personal injuries or even death.



#### Caution

Failure to follow these instructions might cause damages to the vehicle and/or its components.



#### Notes

Useful information on the procedure being described.

### References

Parts highlighted in grey and with a numeric reference (Example ①) are the accessory to be installed and any assembly components supplied with the kit.

Parts with an alphabetic reference (Example Ⓐ) are the original components fitted on the vehicle.

Any right- or left-hand indication refers to the vehicle direction of travel.

### General notes



#### Warning

Carefully perform the operations on the following pages since they might negatively affect rider safety.



#### Warning

Carefully perform the operations on the following pages since they might negatively affect rider safety.



#### Notes

The following documents are necessary for assembling the Kit: Workshop Manual of your bike model.



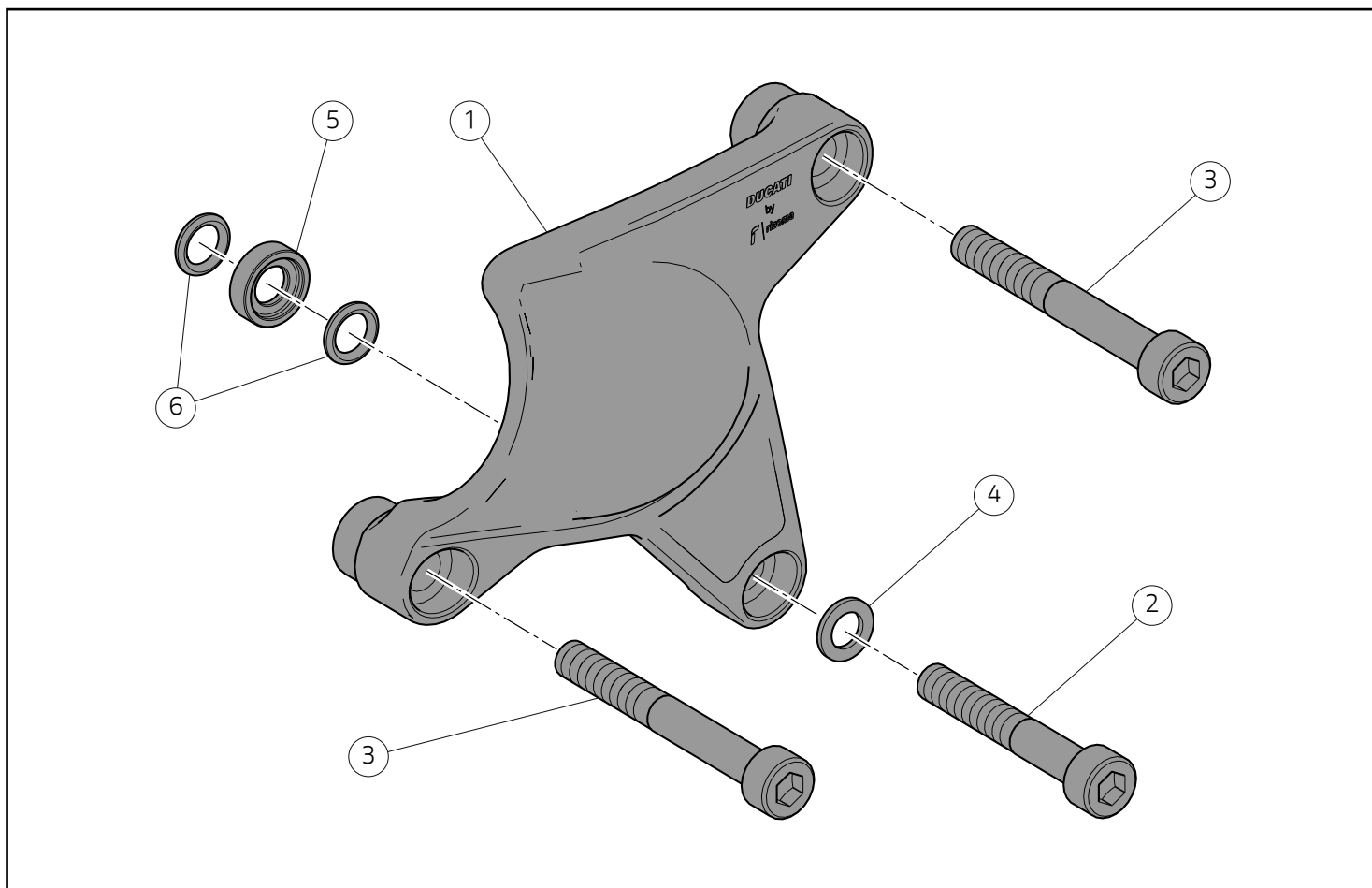
#### Notes

Should it be necessary to change any kit parts, please refer to the attached spare part table.

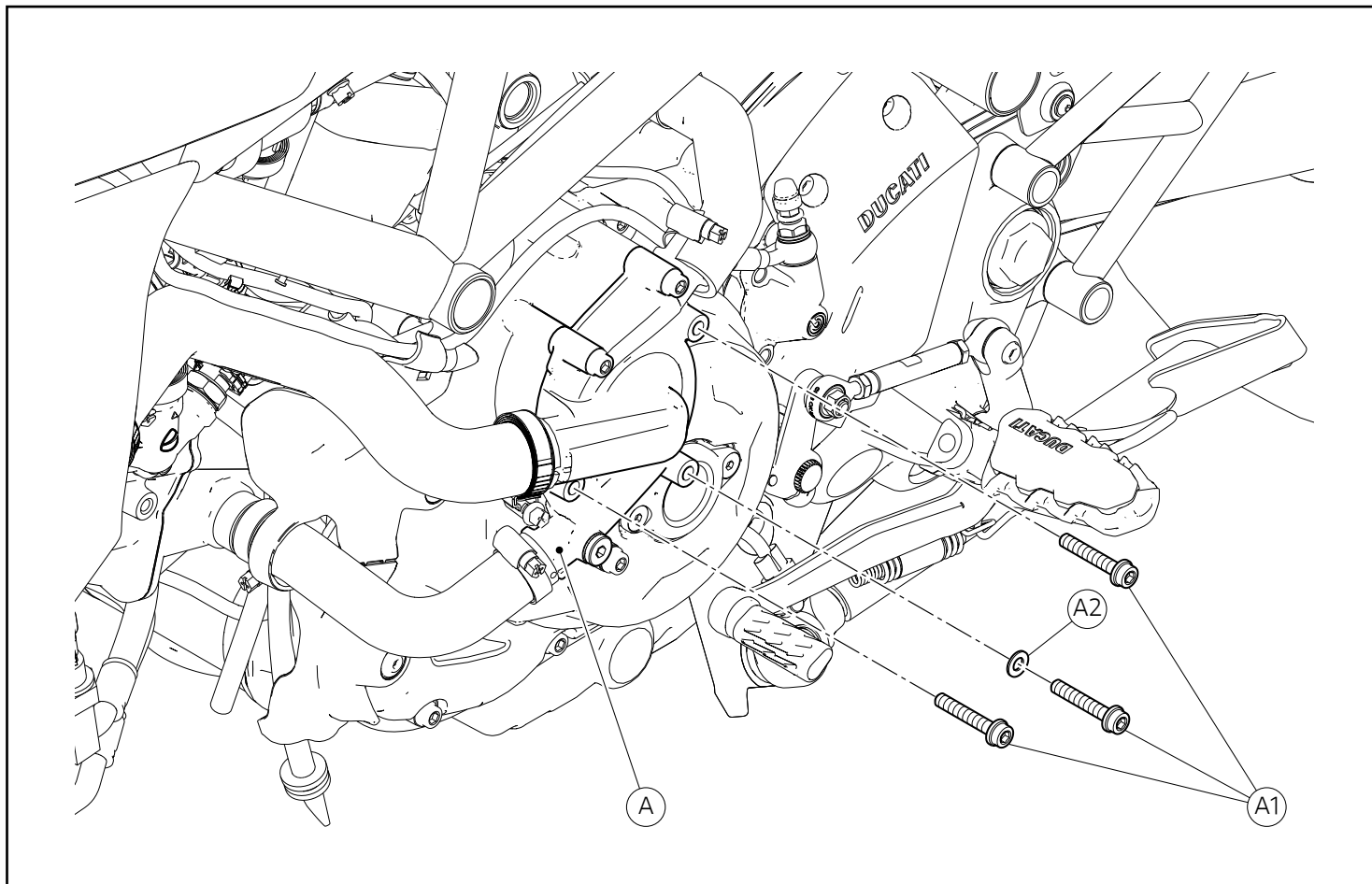


#### Warning

Operating, servicing and maintaining a passenger vehicle or off-highway motor vehicle can expose you to chemicals including engine exhaust, carbon monoxide, phthalates, and lead, which are known to the State of California to cause cancer and birth defects or other reproductive harm. To minimize exposure, avoid breathing exhaust, do not idle the engine except as necessary, service your vehicle in a well-ventilated area and wear gloves or wash your hands frequently when servicing your vehicle. For more information go to [www.P65Warnings.ca.gov/passenger-vehicle](http://www.P65Warnings.ca.gov/passenger-vehicle).



Pos.	Denominazione	Description
1	Cover pompa acqua	Water pump cover
2	Vite TCEI M6x40	TCEI screw M6x40
3	Vite TCEI M6x50	TCEI screw M6x50
4	Rosetta	Washer
5	Distanziale	Spacer
6	Anello OR	O-RING



### Smontaggio componenti originali

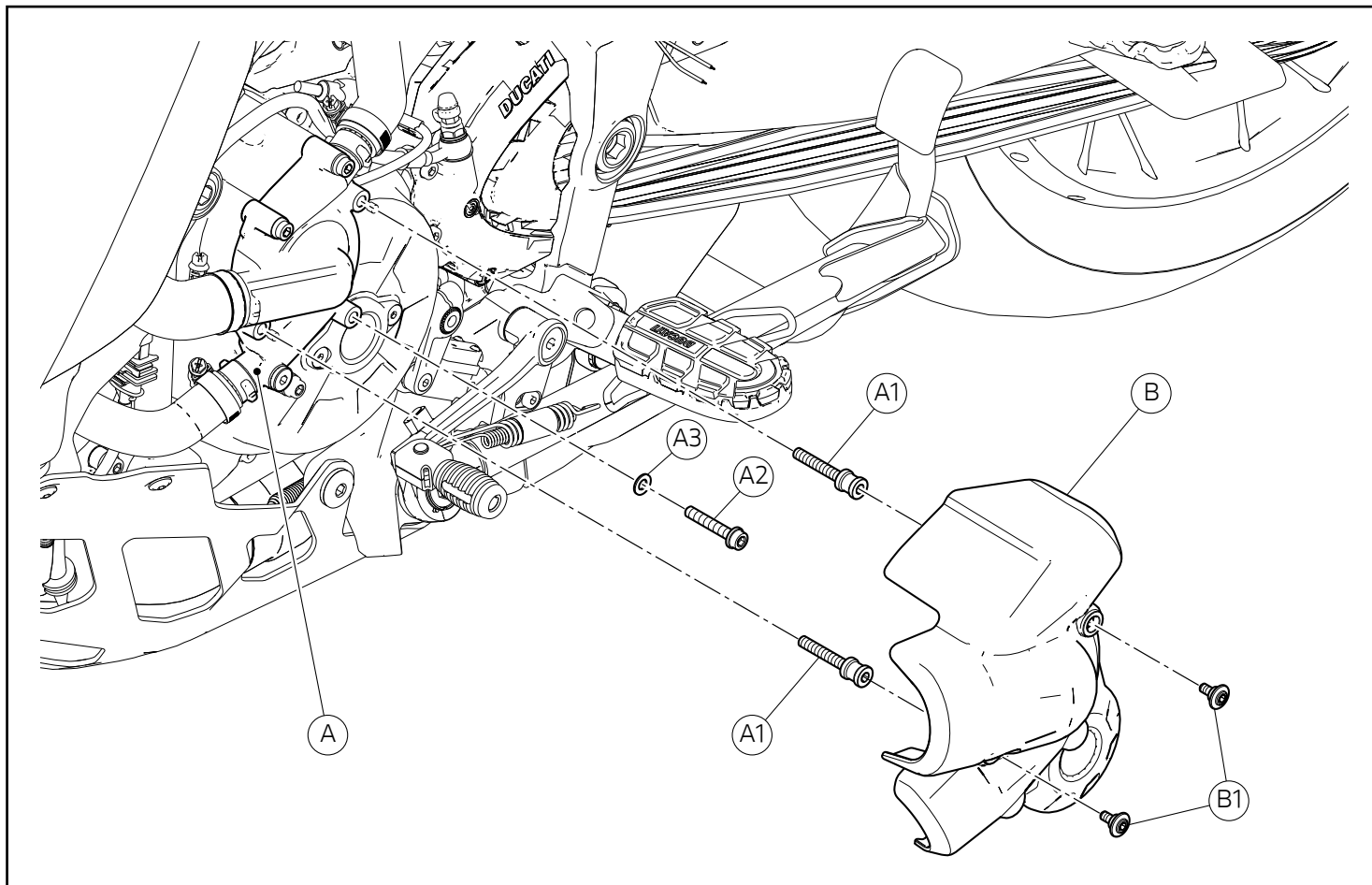
#### Smontaggio componenti originali (Hypermotard 950)

Operando sul lato sinistro del motoveicolo, rimuovere le n.3 viti (A1) e la rosetta (A2) dal coperchio pompa acqua (A).

### Removing the original components

#### Removing the original components (Hypermotard 950)

Working on motorcycle LH side, loosen no. 3 screws (A1) and the washer (A2) from water pump cover (A).

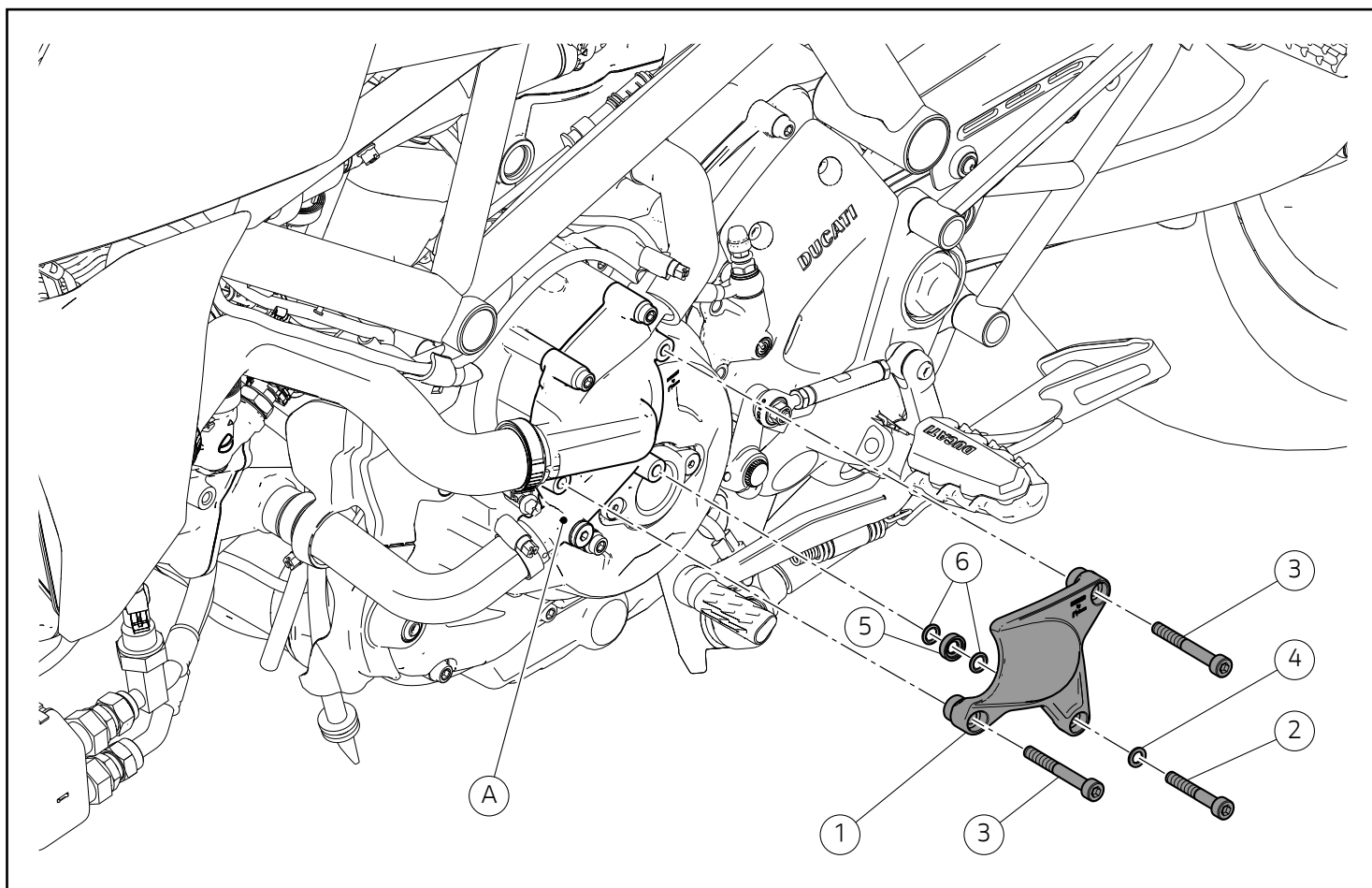


### Smontaggio componenti originali (Multistrada 1260 Enduro)

Operando sul lato sinistro del motoveicolo, rimuovere le n.2 viti (B1) per smontare la cover pompa acqua originale (B). Rimuovere le n.2 viti speciali (A1) dal coperchio pompa acqua (A). Rimuovere la vite (A2) e la rosetta (A3).

### Removing the original components (Multistrada 1260 Enduro)

Working on motorcycle LH side, loosen no.2 screws (B1) to remove original water pump cover (B). Remove the no. 2 special screws (A1) from water pump cover (A). Remove the screw (A2) and washer (A3).



## Montaggio componenti kit

### ● Importante

Verificare, prima del montaggio, che tutti i componenti risultino puliti e in perfetto stato. Adottare tutte le precauzioni necessarie per evitare di danneggiare qualsiasi parte nella quale ci si trova ad operare.

### 👁 Note

La procedura di montaggio del kit è la stessa per tutti i motoveicoli Hypermotard 950 e Multistrada 1260 Enduro per cui viene utilizzata, come esempio, la procedura da adottare sul motoveicolo Hypermotard 950.

Premontare gli anelli OR (6) del distanziale (5). Inserire la rosetta in rame (4) sulla vite (2). Posizionare la cover pompa acqua (1) sul coperchio pompa acqua (A) ed introdurre la vite (2) sul foro della cover pompa acqua (1). Impuntare le n.2 viti (3). Serrare le viti (2) e (3) alla coppia di 13,5 Nm (Min. 12,5 Nm - Max. 14,5 Nm).

## Kit installation

### ● Caution

Check that all components are clean and in perfect condition before installation. Adopt any precaution necessary to avoid damages to any part of the motorcycle you are working on.

### 👁 Notes

The kit assembly procedure is the same for all Hypermotard 950 and Multistrada 1260 Enduro motorcycles. The procedure for the Hypermotard 950 will be described here as a general example.

Pre-assemble the O-RINGS (6) on the spacer (5). Fit the copper washer (4) on screw (2). Place water pump cover (1) on water pump cover (A) and fit the screw (2) in the hole in the water pump cover (1). Start the no. 2 screws (3). Tighten screws (2) and (3) to a torque of 13.5 Nm (Min. 12.5 Nm - Max. 14.5 Nm).



## Kit cache pompe à eau (Noir) - 97381041AA Kit Wasserpumpenabdeckung (schwarz) - 97381041AA

### Symboles

Pour faciliter la consultation de ce manuel, des symboles signalent des situations exigeant le maximum d'attention, des conseils pratiques ou de simples informations. Lire attentivement la signification de ces symboles car ils renvoient à des concepts techniques ou des consignes de sécurité de la plus grande importance. Ils doivent être considérés comme de véritables « aide-mémoire ». Toujours consulter cette page en cas de doute concernant leur signification.



#### Attention

La non-observance des instructions reportées ci-dessous peut créer une situation dangereuse et provoquer de graves lésions personnelles voire la mort.



#### Important

Indique la possibilité d'endommager le véhicule et/ou ses composants si les instructions reportées ci-dessous ne sont pas suivies.



#### Remarques

Fournit des informations utiles sur l'opération en cours.

### Références

Les pièces surlignées en gris et la référence numérique (Ex. ①) représentent l'accessoire à installer et les composants de montage éventuels fournis en kit.

Les pièces avec référence alphabétique (Ex. Ⓐ) représentent les composants d'origine présents sur le motorcycle.

Toutes les indications droite ou gauche se réfèrent au sens de marche la moto.

### Avertissements généraux



#### Attention

Les opérations indiquées dans les pages suivantes, au cas où elles ne seraient pas effectuées selon les règles de l'art pourraient compromettre la sécurité du pilote.



#### Attention

Les opérations indiquées dans les pages suivantes, au cas où elles ne seraient pas effectuées selon les règles de l'art pourraient compromettre la sécurité du pilote.



#### Remarques

La documentation nécessaire pour effectuer la pose du Kit est le : Manuel D'atelier, relatif au modèle de moto en votre possession.



#### Remarques

Au cas où il serait nécessaire d'effectuer le remplacement d'un composant du kit, il faudra consulter la planche relative aux pièces détachées ci-jointe.

### Symbole

Zum schnellen und übersichtlichen Lesen werden Symbole verwendet, die außerordentlich wichtige Situationen, praktische Ratschläge oder auch nur einfache Informationen hervorheben. Der Bedeutung dieser Symbole ist besondere Aufmerksamkeit zu schenken, da sich hierdurch das ständige Wiederholen von technischen Konzepten oder Sicherheitshinweisen erübrigt. Sie stellen daher regelrechte „Merker“ dar. Diese Seite ist immer dann zur Hand zu nehmen, wenn Zweifel über die Bedeutung eines Symbols bestehen sollten.



#### Achtung

Eine Nichtbeachtung der hier wiedergegebenen Anweisungen kann Gefahrensituationen schaffen und zu schweren Verletzungen und auch zum Tod führen.



#### Wichtig

Weist darauf hin, dass bei Nichteinhaltung der hier wiedergegebenen Anweisungen die Möglichkeit für Schäden am Fahrzeug und/oder seiner Komponenten besteht.



#### Hinweis

Übermittelt nützliche Informationen zum betreffenden Arbeitsingriff.

### Bezugsangaben

Die grau gekennzeichneten Bestandteile mit numerischem Bezug (Bsp. ①) geben das zu installierende Bestandteil und die eventuellen, im Kit enthaltenen Montagekomponenten wieder.

Die Bestandteile mit alphabetischem Bezug (Bsp. Ⓐ) geben die Original-Bestandteile wieder, die am Motorrad verbaut wurden.

Alle Angaben wie „rechts“ oder „links“ beziehen sich auf die Fahrtrichtung des Motorrads.

### Allgemeine Warnhinweise



#### Achtung

Werden die auf den folgenden Seiten beschriebenen Arbeitsmaßnahmen nicht fachgerecht ausgeführt, kann sich dies auf die Sicherheit des Fahrers auswirken.



#### Achtung

Werden die auf den folgenden Seiten beschriebenen Arbeitsmaßnahmen nicht fachgerecht ausgeführt, kann sich dies auf die Sicherheit des Fahrers auswirken.



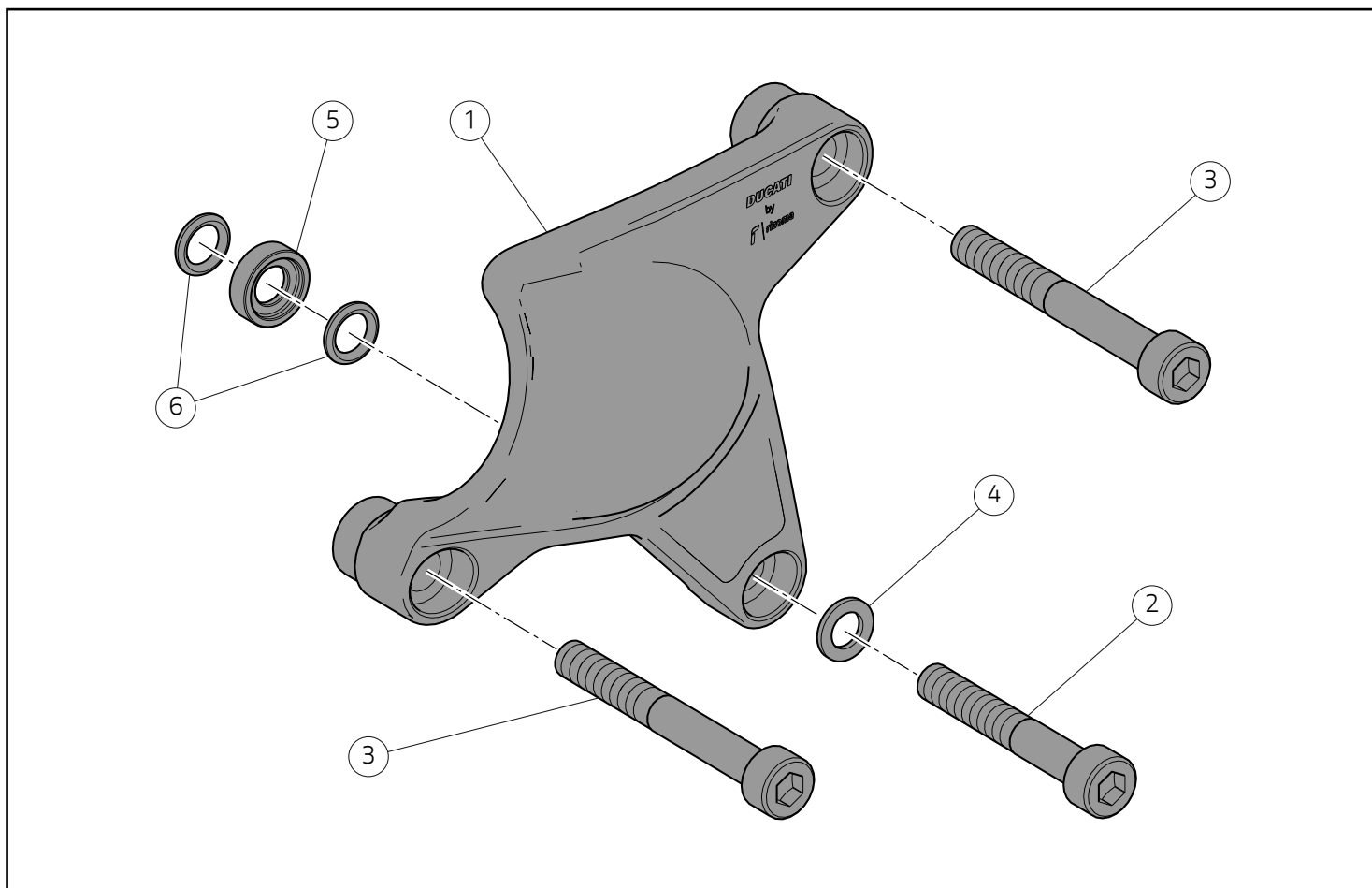
#### Hinweis

Für die Montage des Kits sind folgende Unterlagen erforderlich: Werkstatthandbuch, des sich in Ihrem Besitz befindlichen Motorrads.



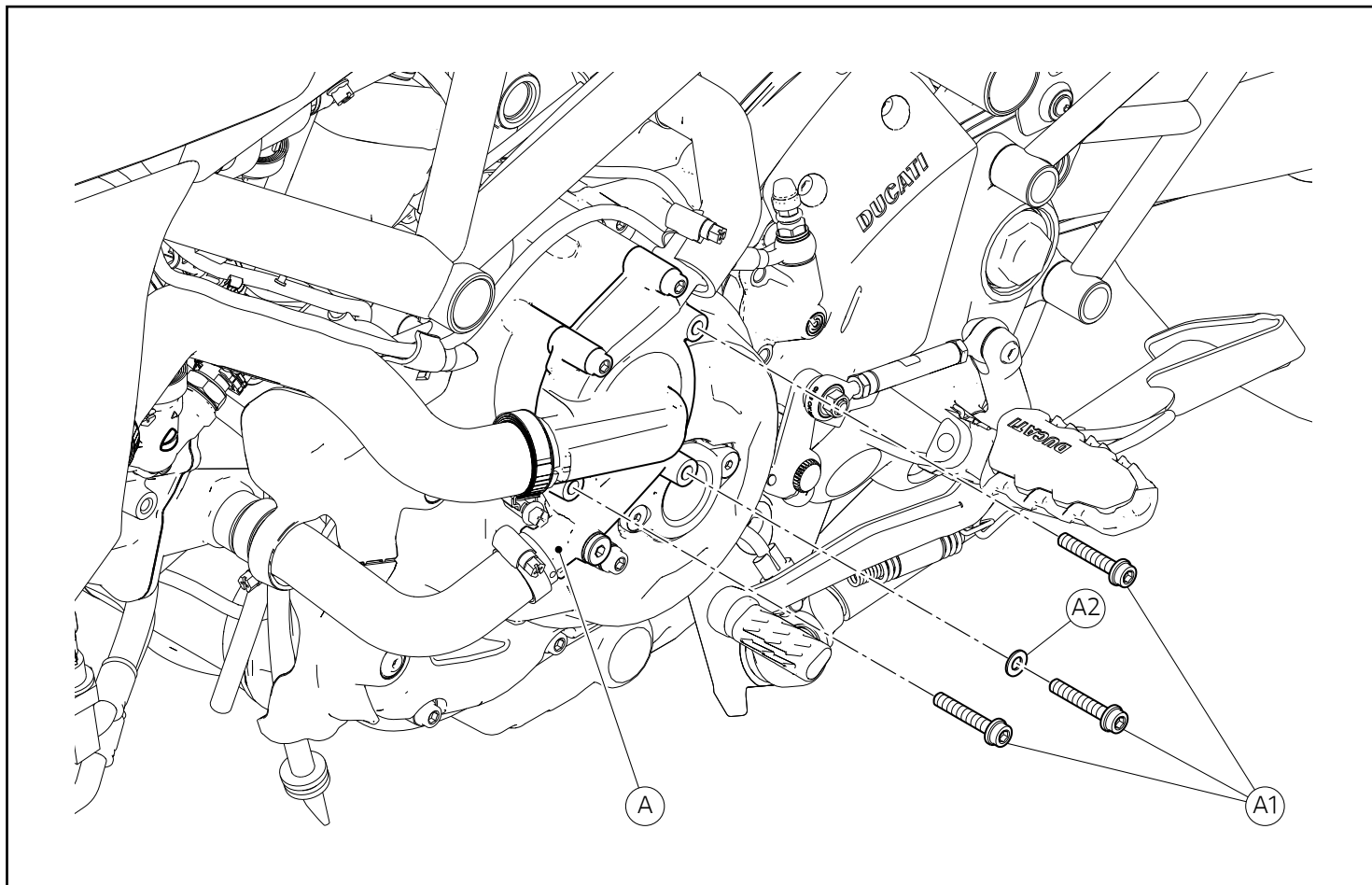
#### Hinweis

Sollte sich der Austausch eines Bestandteils des Kits als erforderlich erweisen, ist dazu Bezug auf die beiliegende Ersatzteilliste zu nehmen.



Pos.	Designation	Bezeichnung
1	Cache pompe à eau	Wasserpumpenabdeckung
2	Vis TCHC M6x40	Zylinderschraube mit Innensechskant M6x40
3	Vis TCHC M6x50	Zylinderschraube mit Innensechskant M6x50
4	Rondelle	Unterlegscheibe
5	Entretoise	Distanzstück
6	Joint torique	O-Ring





## Dépose composants d'origine

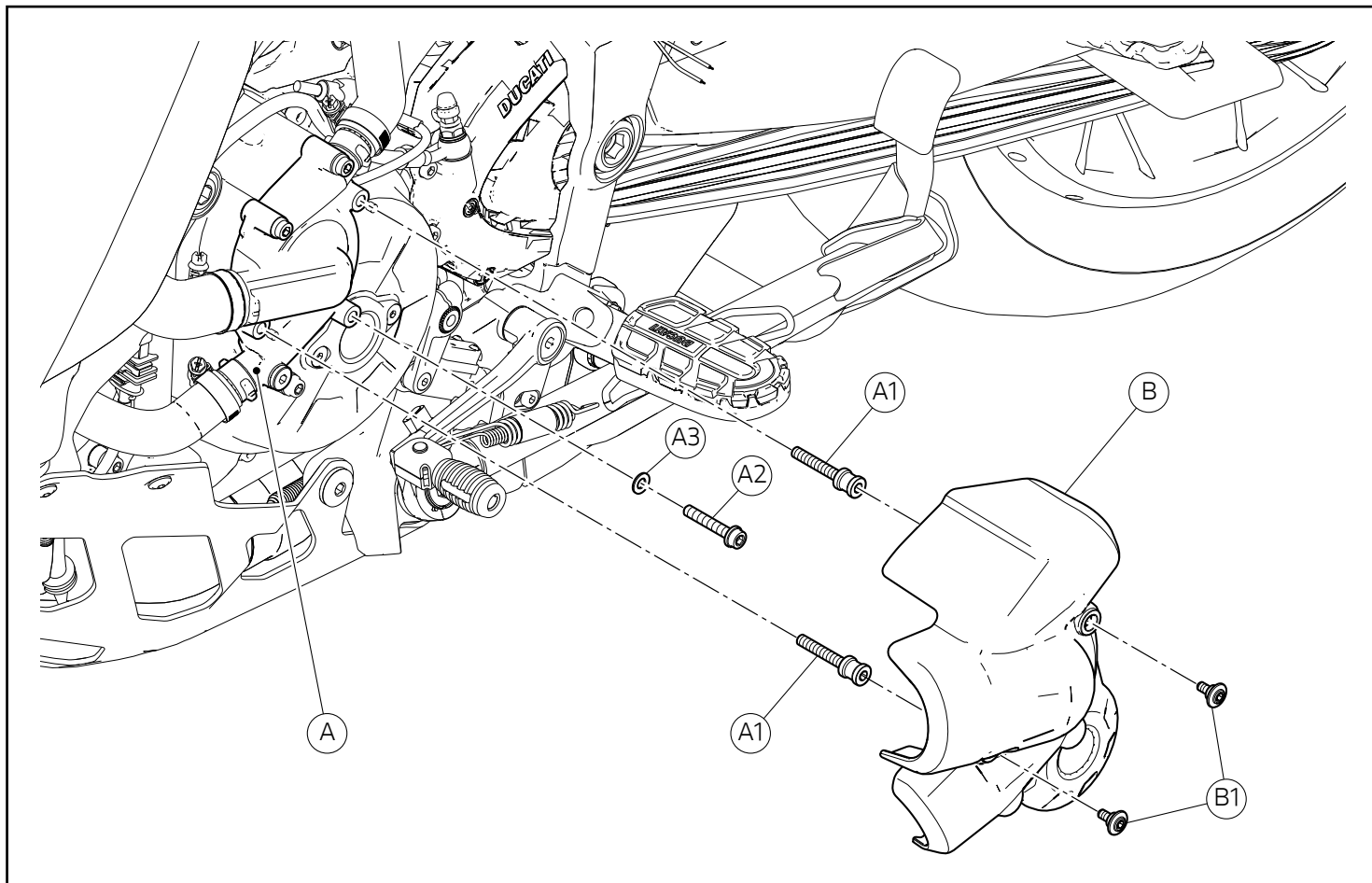
### Dépose composants d'origine (Hypermotard 950)

En agissant du côté gauche du motorcycle, déposer les 3 vis (A1) et la rondelle (A2) du couvercle pompe à eau (A).

## Ausbau der Original-Bestandteile

### Ausbau der Original-Bestandteile (Hypermotard 950)

An der linken Seite des Motorrads arbeitend, die 3 Schrauben (A1) und die Unterlegscheibe (A2) vom Wasserpumpendeckel (A) entfernen.

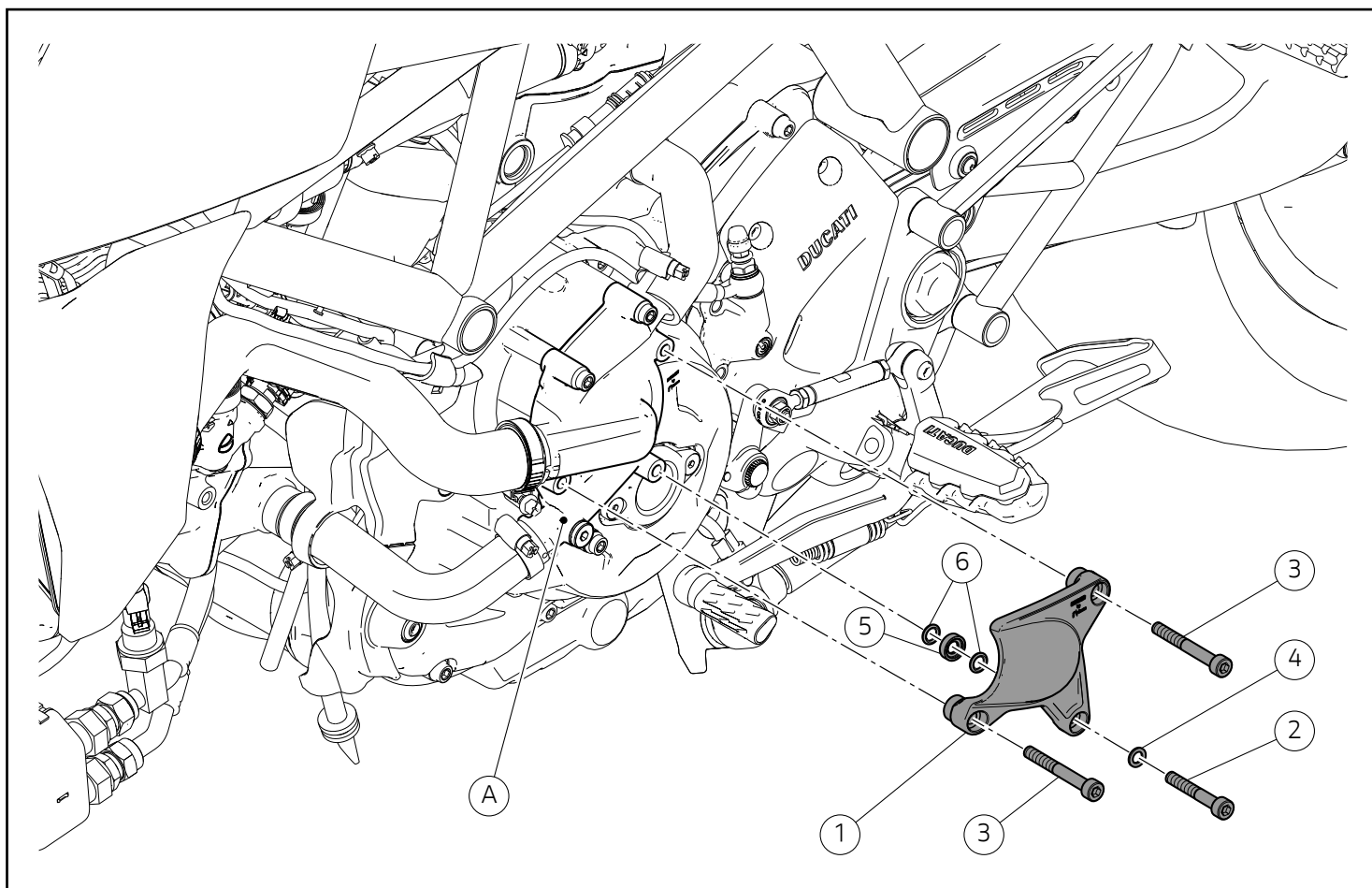


### Dépose composants d'origine (Multistrada 1260 Enduro)

En agissant du côté gauche du motorcycle, déposer les 2 vis (B1) pour déposer le cache pompe à eau d'origine (B). Déposer les 2 vis spéciales (A1) du couvercle pompe à eau (A). Déposer la vis (A2) et la rondelle (A3).

### Ausbau der Original-Bestandteile (Multistrada 1260 Enduro)

An der linken Seite des Motorrads arbeitend, die 2 Schrauben (B1) entfernen, um die Original-Wasserpumpenabdeckung (D) abnehmen zu können. Die 2 Spezialschrauben (A1) vom Wasserpumpendeckel (A) entfernen. Die Schraube (A2) und die Unterlegscheibe (A3) entfernen.



## Pose composants kit

### Important

Vérifier, avant la pose, que tous les composants sont propres et en parfait état. Adopter toutes les précautions nécessaires pour éviter d'endommager la surface externe des composants où on opère.

### Remarques

La procédure de pose du kit est la même pour tous les motocycles Hypermotard 950 et Multistrada 1260 Enduro ; c'est pourquoi on utilise comme exemple la procédure à adopter sur le modèle Hypermotard 950.

Pré-assembler les joints toriques (6) sur l'entretoise (5). Insérer la rondelle en cuivre (4) sur la vis (2). Positionner le cache pompe à eau (1) sur le couvercle pompe à eau (A) et insérer la vis (2) dans le trou du cache pompe à eau (1). Présenter les 2 vis (3). Serrer les vis (2) et (3), au couple de 13,5 Nm (Min. 12,5 Nm - Max. 14,5 Nm).

## Montage der Komponenten des Kits

### Wichtig

Vor der Montage überprüfen, dass sich alle Komponenten im sauberen und perfekten Zustand befinden. Alle erforderlichen Vorichtsmaßnahmen treffen, um eine Beschädigung der Oberflächen der Komponenten, die vom Eingriff betroffen sind, zu vermeiden.

### Hinweis

Das bei diesem Kit anzuwendende Montageverfahren trifft auf alle Motorräder Hypermotard 950 und Multistrada 1260 Enduro zu, daher wurde im Beispiel das Verfahren an der Hypermotard 950 dargestellt.

Die O-Ringe (6) am Distanzstück (5) vormontieren. Die Kupfer-Unterlegscheibe (4) auf die Schraube (2) fügen. Die Wasserpumpenabdeckung (1) auf dem Wasserpumpendeckel (A) anordnen und die Schraube (2) in die Bohrung der Wasserpumpenabdeckung (1) einfügen. Die 2 Schrauben (3) ansetzen. Die Schrauben (2) und (3) mit einem Anzugsmoment von 13,5 Nm (min. 12,5 Nm - Max. 14,5 Nm) anziehen.



## Conjunto cobertura da bomba da água (preto) - 97381041AA

### Water pump cover kit (Black) - 97381041AA

## Símbolos

Para uma leitura rápida e racional, foram utilizados símbolos que evidenciam situações de máxima atenção, conselhos práticos ou simples informações. Preste muita atenção ao significado dos símbolos, pois a sua função é a de evitar a repetição de conceitos técnicos ou de avisos de segurança. Portanto, os símbolos devem ser considerados como verdadeiros "lembretes". Consulte esta página sempre que tiver dúvidas acerca do seu significado.



### Atenção

O não cumprimento das instruções mostradas pode criar uma situação de perigo e causar graves lesões pessoais e até mesmo a morte.



### Importante

Indica a possibilidade de causar danos ao veículo e/ou aos seus componentes se as instruções mostradas não forem executadas.



### Notas

Fornecer informações úteis sobre a operação em curso.

## Referências

Os detalhes evidenciados em cinza e com referência numérica (Ex. ①) representam o acessório a ser instalado e os eventuais componentes de montagem fornecidos como kit.

Os detalhes com referência alfabética (Ex. ①) representam os componentes originais presentes na moto.

Todas as indicações direita ou esquerda, referem-se ao sentido de marcha da moto.

## Advertências gerais



### Atenção

As operações mostradas nas páginas a seguir, se não forem executadas com boa técnica, podem prejudicar a segurança do condutor.



### Atenção

As operações mostradas nas páginas a seguir, se não forem executadas com boa técnica, podem prejudicar a segurança do condutor.



### Notas

Documentação necessária para executar a montagem do Conjunto: Manual De Oficina, relativo ao modelo de moto em sua posse.



### Notas

Caso seja necessária a substituição de um componente do conjunto, consulte o quadro de peças de reposição em anexo.

## Symbols

To allow quick and easy consultation, this manual uses graphic symbols to highlight situations in which maximum care is required, as well as practical advice or information. Pay attention to the meaning of the symbols since they serve to avoid repeating technical concepts or safety warnings throughout the text. The symbols should therefore be seen as real reminders. Please refer to this page whenever in doubt as to their meaning.



### Warning

Failure to follow these instructions might give rise to a dangerous situation and provoke severe personal injuries or even death.



### Caution

Failure to follow these instructions might cause damages to the vehicle and/or its components.



### Notes

Useful information on the procedure being described.

## References

Parts highlighted in grey and with a numeric reference (Example ①) are the accessory to be installed and any assembly components supplied with the kit.

Parts with an alphabetic reference (Example ①) are the original components fitted on the vehicle.

Any right- or left-hand indication refers to the vehicle direction of travel.

## General notes



### Warning

Carefully perform the operations on the following pages since they might negatively affect rider safety.



### Warning

Carefully perform the operations on the following pages since they might negatively affect rider safety.



### Notes

The following documents are necessary for assembling the Kit: Workshop Manual of your bike model.



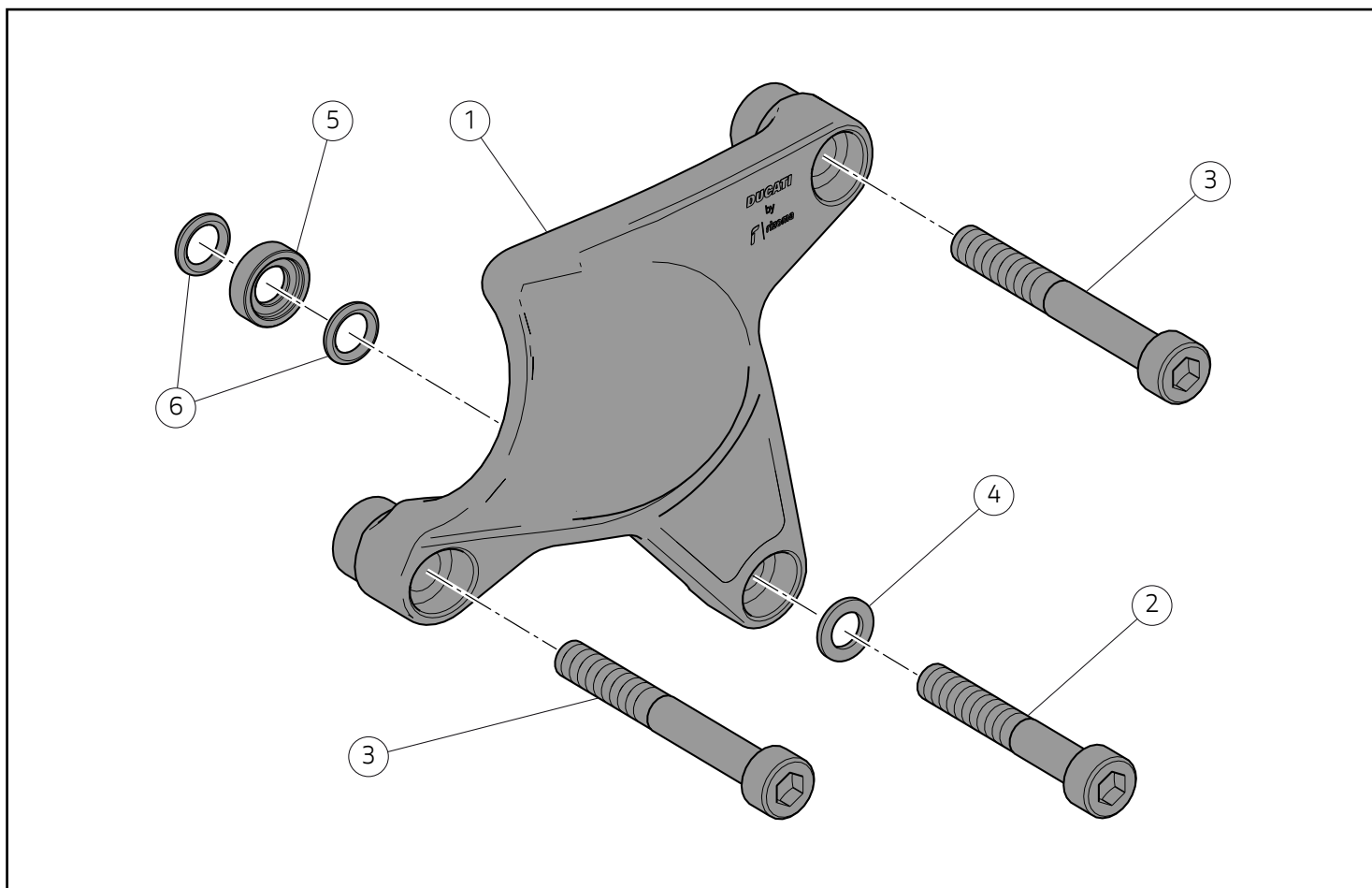
### Notes

Should it be necessary to change any kit parts, please refer to the attached spare part table.

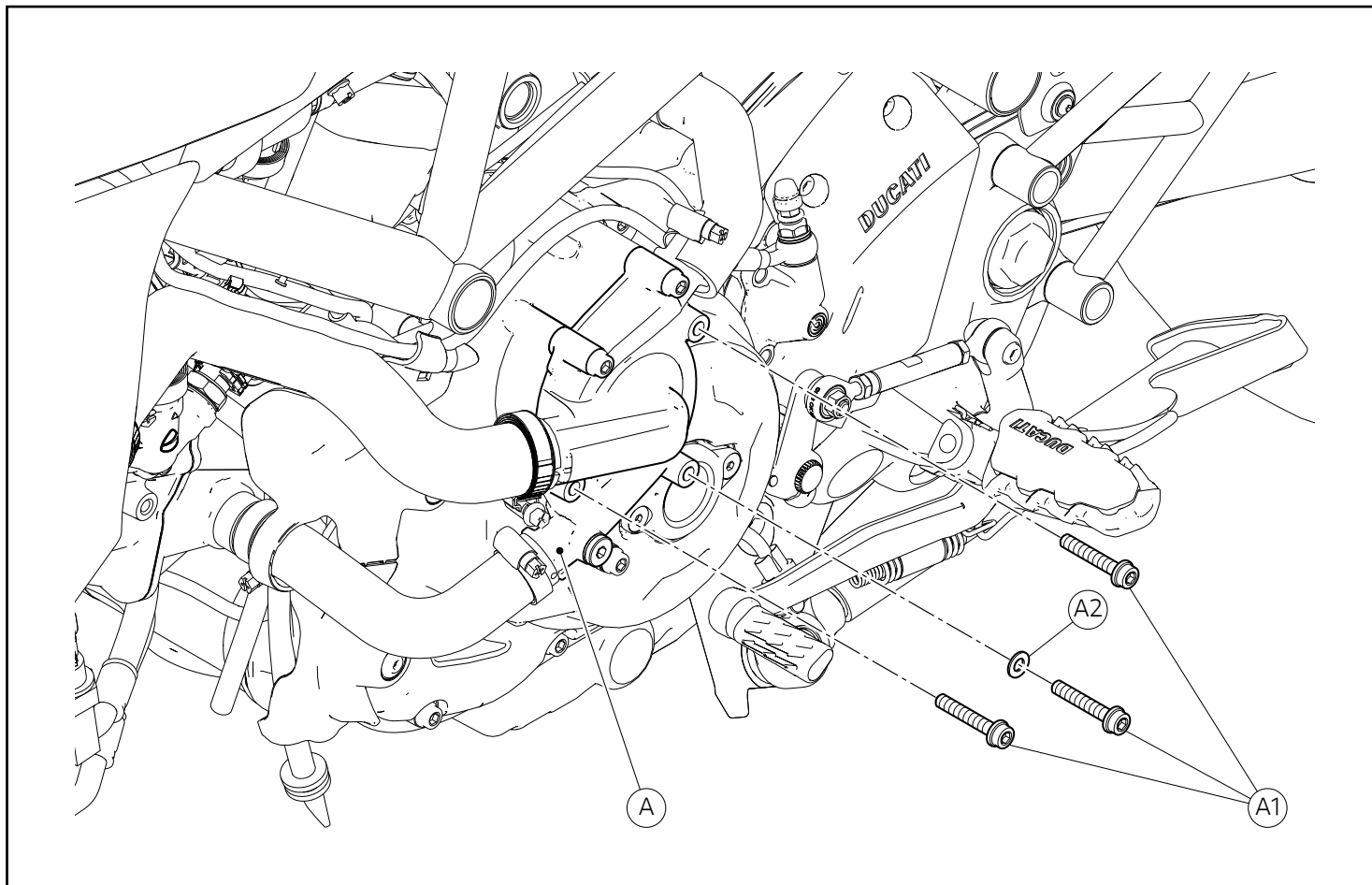


### Warning

Operating, servicing and maintaining a passenger vehicle or off-highway motor vehicle can expose you to chemicals including engine exhaust, carbon monoxide, phthalates, and lead, which are known to the State of California to cause cancer and birth defects or other reproductive harm. To minimize exposure, avoid breathing exhaust, do not idle the engine except as necessary, service your vehicle in a well-ventilated area and wear gloves or wash your hands frequently when servicing your vehicle. For more information go to [www.P65Warnings.ca.gov/passenger-vehicle](http://www.P65Warnings.ca.gov/passenger-vehicle).



Pos.	Descrição	Description
1	Cobertura da bomba da água	Water pump cover
2	Parafuso de cabeça cilíndrica com sextavado interno M6x40	TCEI screw M6x40
3	Parafuso de cabeça cilíndrica com sextavado interno M6x50	TCEI screw M6x50
4	Anilha	Washer
5	Espaçador	Spacer
6	Anel OR	O-RING



### Desmontagem dos componentes originais

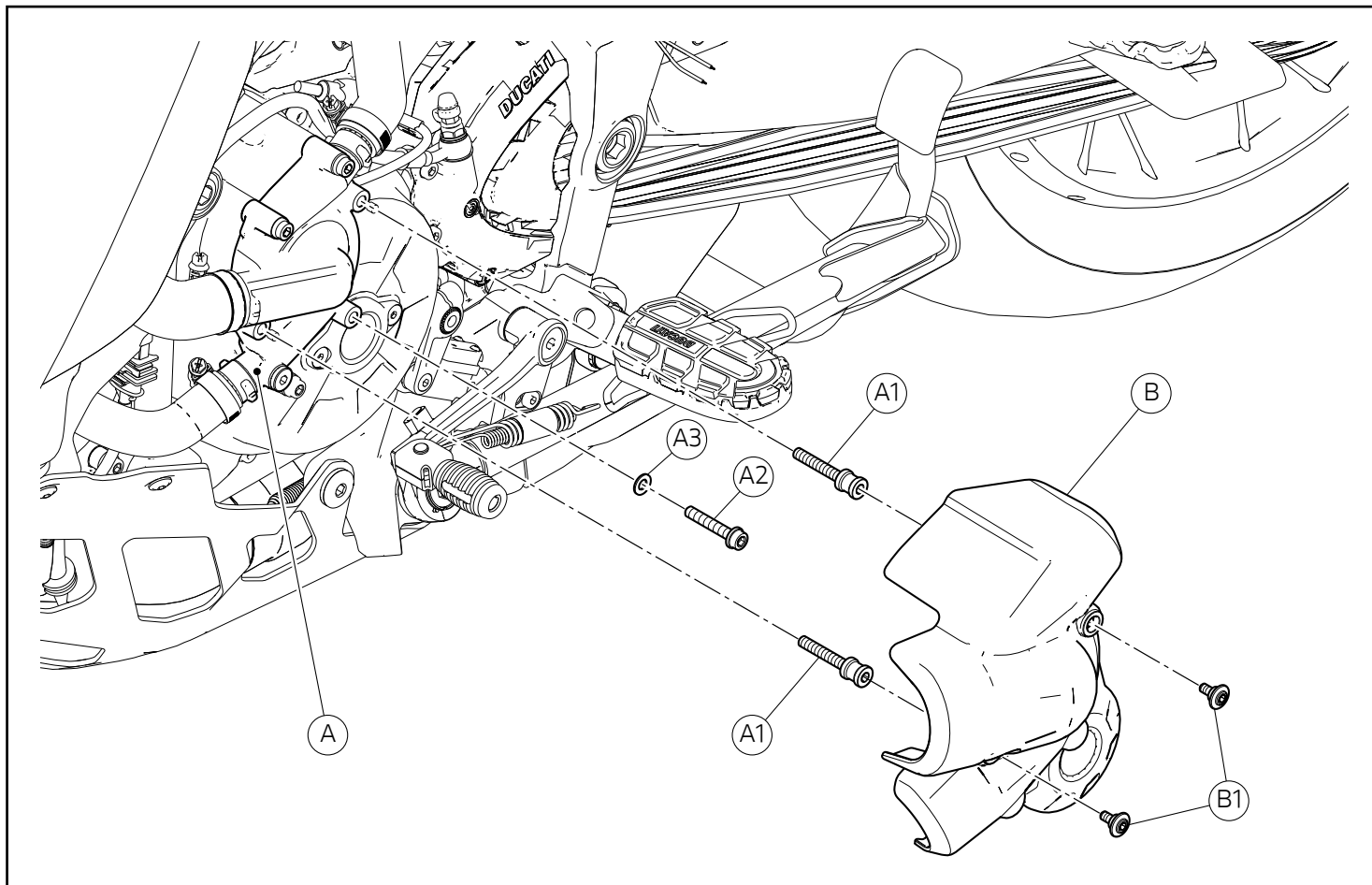
#### Desmontagem dos componentes originais (Hypermotard 950)

Atuando no lado esquerdo da moto, remova os 3 parafusos (A1) e a anilha (A2) da cobertura da bomba da água (A).

### Removing the original components

#### Removing the original components (Hypermotard 950)

Working on motorcycle LH side, loosen no. 3 screws (A1) and the washer (A2) from water pump cover (A).



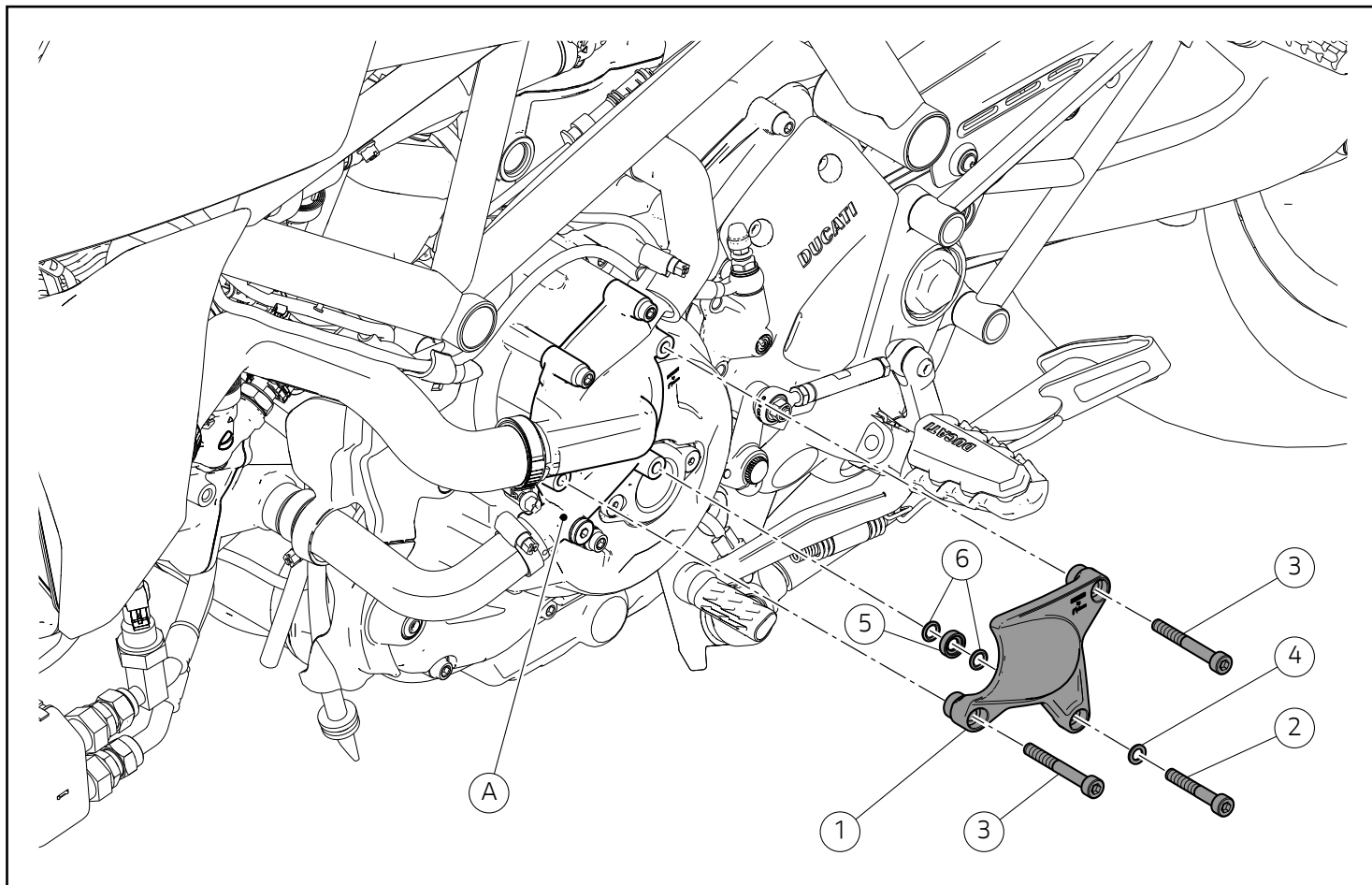
### Desmontagem dos componentes originais (Multistrada 1260 Enduro)

Operando no lado esquerdo da moto, remova os 2 parafusos (B1) para desmontar a cobertura da bomba da água original (B). Remova os 2 parafusos especiais (A1) da cobertura da bomba da água (A). Remova o parafuso (A2) e a anilha (A3).

### Removing the original components (Multistrada 1260 Enduro)

Working on motorcycle LH side, loosen no.2 screws (B1) to remove original water pump cover (B). Remove the no. 2 special screws (A1) from water pump cover (A). Remove the screw (A2) and washer (A3).





## Montagem dos componentes

### ● Importante

Verifique, antes da montagem, se todos os componentes estão limpos e em perfeito estado. Adote todas as precauções necessárias para evitar danificar qualquer peça com a qual deve trabalhar.

### 👁 Notas

O procedimento de montagem do conjunto é o mesmo para todas as motos Hypermotard 950 e Multistrada 1260 Enduro, pelo que é utilizado, como exemplo, o procedimento a adotar no modelo Hypermotard 950.

Instale previamente os anéis OR (6) no espaçador (5). Insira a anilha de cobre (4) no parafuso (2). Posicione a cobertura da bomba da água (1) na tampa da bomba da água (A) e introduza o parafuso (2) no furo da cobertura da bomba da água (1). Encoste os 2 parafusos (3). Aperte os parafusos (2) e (3) a um binário de 13,5 Nm (Mín. 12,5 Nm - Máx. 14,5 Nm).

## Kit installation

### ● Caution

Check that all components are clean and in perfect condition before installation. Adopt any precaution necessary to avoid damages to any part of the motorcycle you are working on.

### 👁 Notes

The kit assembly procedure is the same for all Hypermotard 950 and Multistrada 1260 Enduro motorcycles. The procedure for the Hypermotard 950 will be described here as a general example.

Pre-assemble the O-RINGS (6) on the spacer (5). Fit the copper washer (4) on screw (2). Place water pump cover (1) on water pump cover (A) and fit the screw (2) in the hole in the water pump cover (1). Start the no. 2 screws (3). Tighten screws (2) and (3) to a torque of 13.5 Nm (Min. 12.5 Nm - Max. 14.5 Nm).



## Kit cover bomba agua (Negro) - 97381041AA ウォーターポンプカバーキット (ブラック) - 97381041AA

### Símbolos

Para una lectura rápida y racional se han empleado símbolos que evidencian situaciones de máxima atención, consejos prácticos o simples informaciones. Prestar mucha atención al significado de los símbolos porque su función consiste en omitir la repetición de conceptos técnicos o advertencias de seguridad. Los símbolos deben considerarse como verdaderos "apuntes". Consultar esta página cada vez que se tengan dudas sobre su significado.



#### Atención

El incumplimiento de las instrucciones indicadas puede crear una situación de peligro y ocasionar graves lesiones e incluso la muerte.



#### Importante

Indica la posibilidad de provocar un daño al vehículo y/o a sus componentes si no se siguen las instrucciones indicadas.



#### Notas

Suministra útiles informaciones sobre la operación en curso.

### Referencias

Las partes resaltadas en gris y la referencia numérica (Por ej. ①) representan el accesorio que se debe instalar y los eventuales componentes de montaje suministrados en el kit.

Las partes con referencia alfabética (Por ej. Ⓐ) representan los componentes originales presentes en la motocicleta.

Todas las indicaciones derecha o izquierda se refieren al sentido de marcha de la motocicleta.

### Advertencias generales



#### Atención

Las operaciones descritas en las siguientes páginas deben realizarse correctamente para no perjudicar la seguridad del piloto.



#### Atención

Las operaciones descritas en las siguientes páginas deben realizarse correctamente para no perjudicar la seguridad del piloto.



#### Notas

La documentación necesaria para realizar el montaje del Kit es el: Manual De Taller, relativo al modelo de moto en vuestro poder.



#### Notas

Si fuera necesario sustituir un componente del kit, consultar la tabla de recambios adjunta.

### シンボル

素早くかつ合理的に読み進めることができるように、本マニュアルではいくつかのシンボルを導入し、最大限の注意を払う必要がある状況や、推奨事項、または一般情報を明確にしてあります。技術的概念や安全に関する警告を繰り返し記載する必要がないように機能しているので、各シンボルの意味に十分注意してください。シンボルは、実際上の“覚え書き”であると考えてください。シンボルなどの意味がわからなくなったり疑問に思う場合は、必ずこのページで調べるようにしてください。



#### 注記

この説明書に従わずに使用すると危険な状況を招き、重大なけが、あるいは死をももたらす原因となることがあります。



#### 重要

この説明書に従わずに使用すると、車体及び/又はその部品に損害を招く可能性があります



#### 参考

操作中の内容に関する有用な情報を掲載しています。

### 参照

灰色で表示する部品、および参照番号 (Es.①) で表示する部品は、キットに付属する取り付け部品および組み立て部品を示します。

参照アルファベット (Es.Ⓐ) で表示する部品は、車両に付属するオリジナル部品を示します。

すべての右及び左の指示は車体の進行方向を向いたものです。

### 一般警告事項



#### 注記

以下のページに記載されている作業が規定通りに実施されない場合、ライダーの安全性を脅かすおそれがあります。



#### 注記

以下のページに記載されている作業が規定通りに実施されない場合、ライダーの安全性を脅かすおそれがあります。



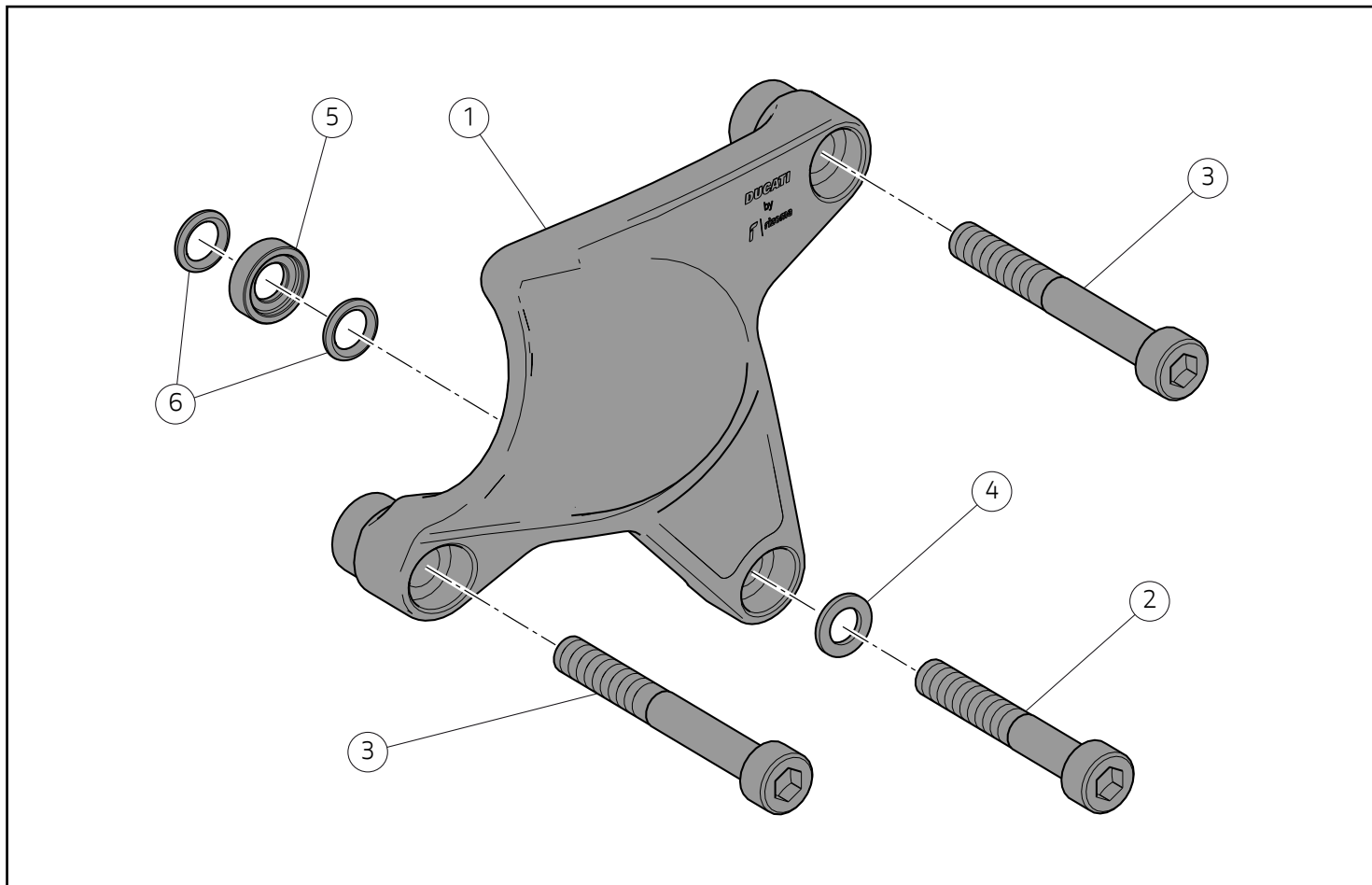
#### 参考

キットの取り付けに必要な資料：お手持ちの車両モデルに対応するワークショップマニュアル。

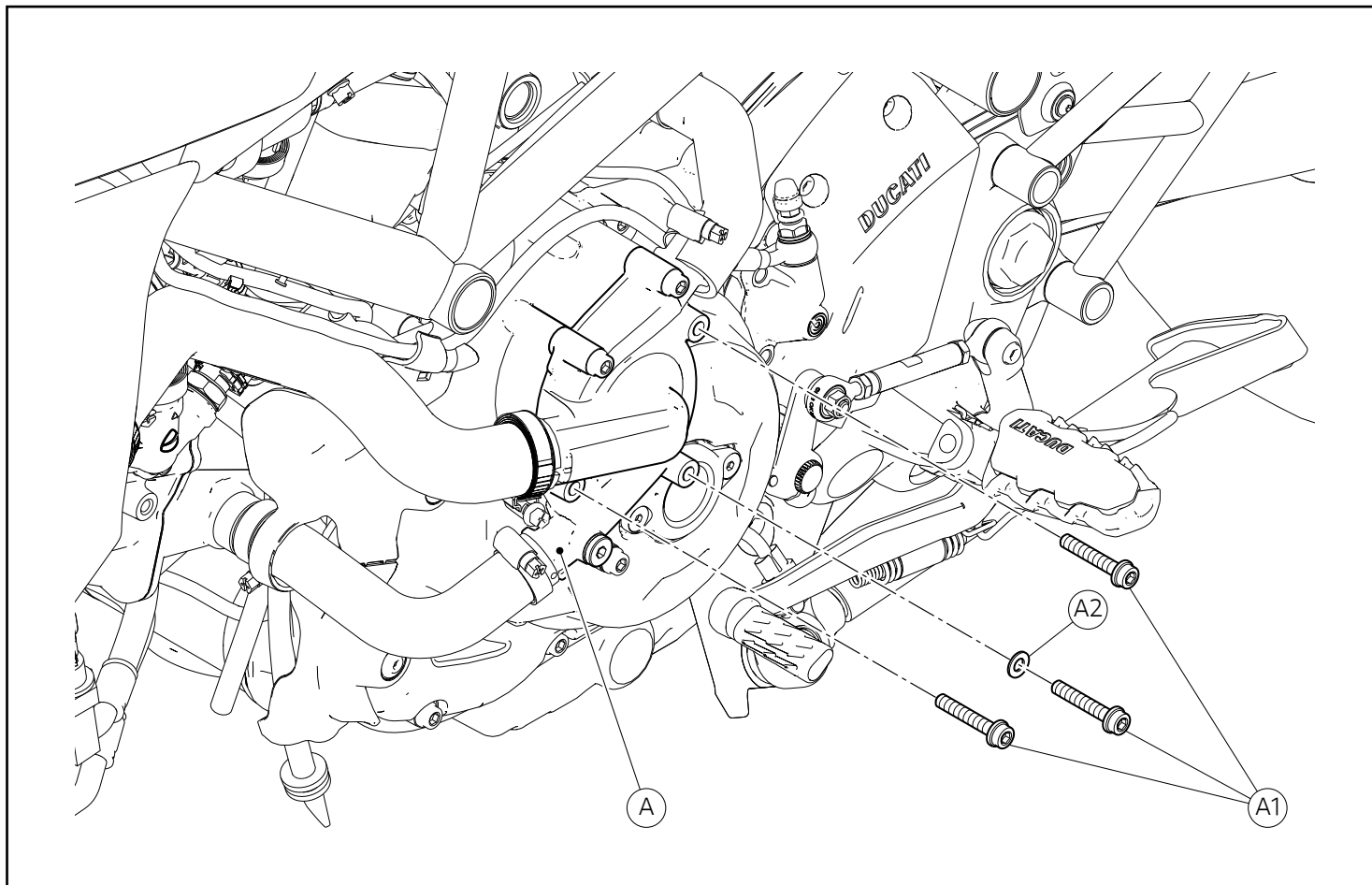


#### 参考

キットの部品を交換する必要がある場合は、添付のスペアパーツ表を参照してください。



Pos.	Denominacion	説明
1	Cover bomba agua	ウォーターポンプカバー
2	Tornillo TCEI M6x40	スクリュー TCEI M6x40
3	Tornillo TCEI M6x50	スクリュー TCEI M6x50
4	Arandela	ワッシャー
5	Separador	スペーサー
6	Junta tórica	Oリング



## Desmontaje componentes originales

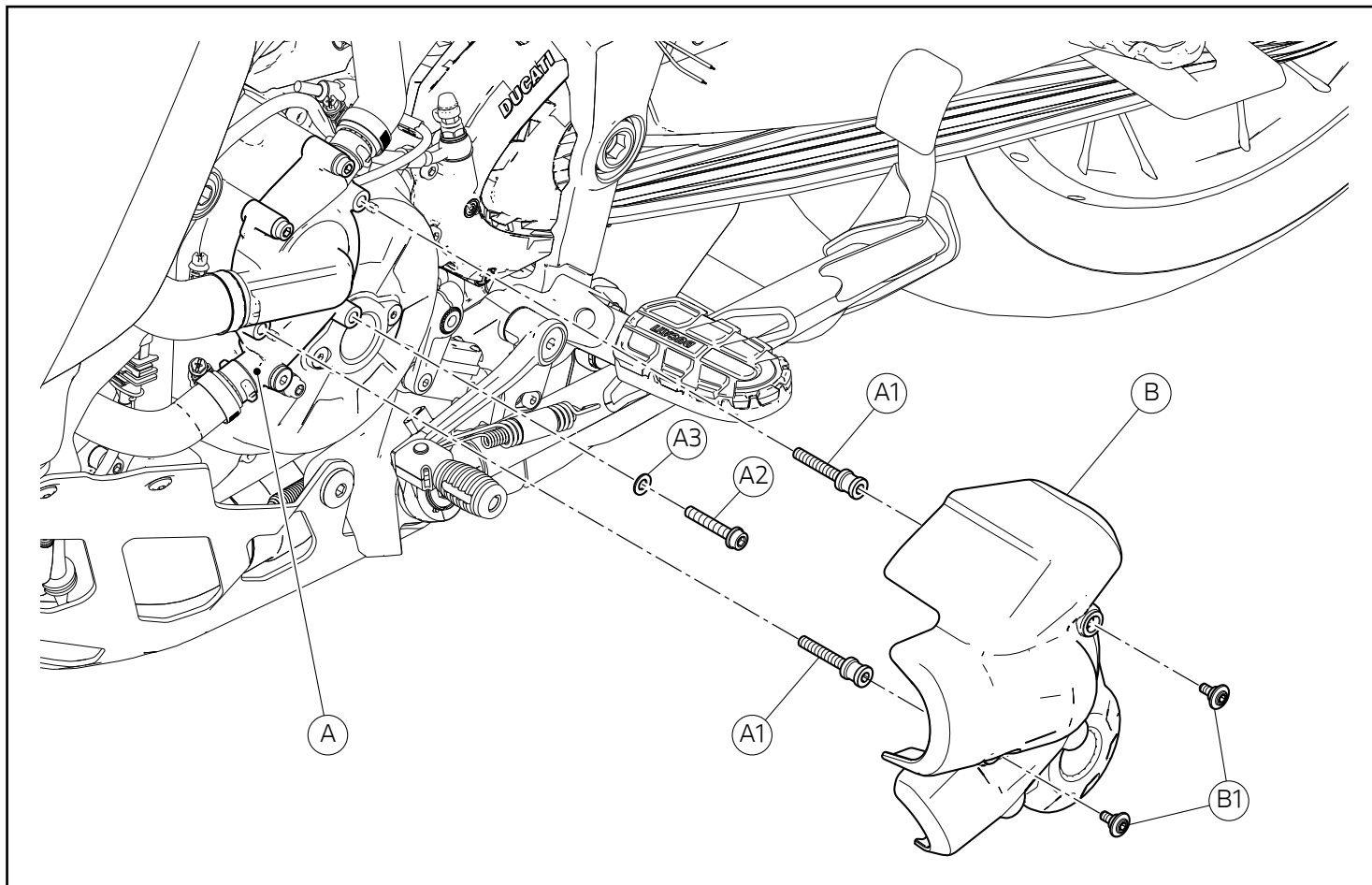
### Desmontaje componentes originales (Hypermotard 950)

En el lado izquierdo de la motocicleta, quitar los 3 tornillos (A1) y la arandela (A2) de la tapa bomba agua (A).

## オリジナル部品の取り外し

### オリジナル部品の取り外し (Hypermotard 950)

車両の左側で作業します。ウォーターポンプカバー (A) から 3本のスクリュー (A1) およびワッシャー (A2) を取り外します。

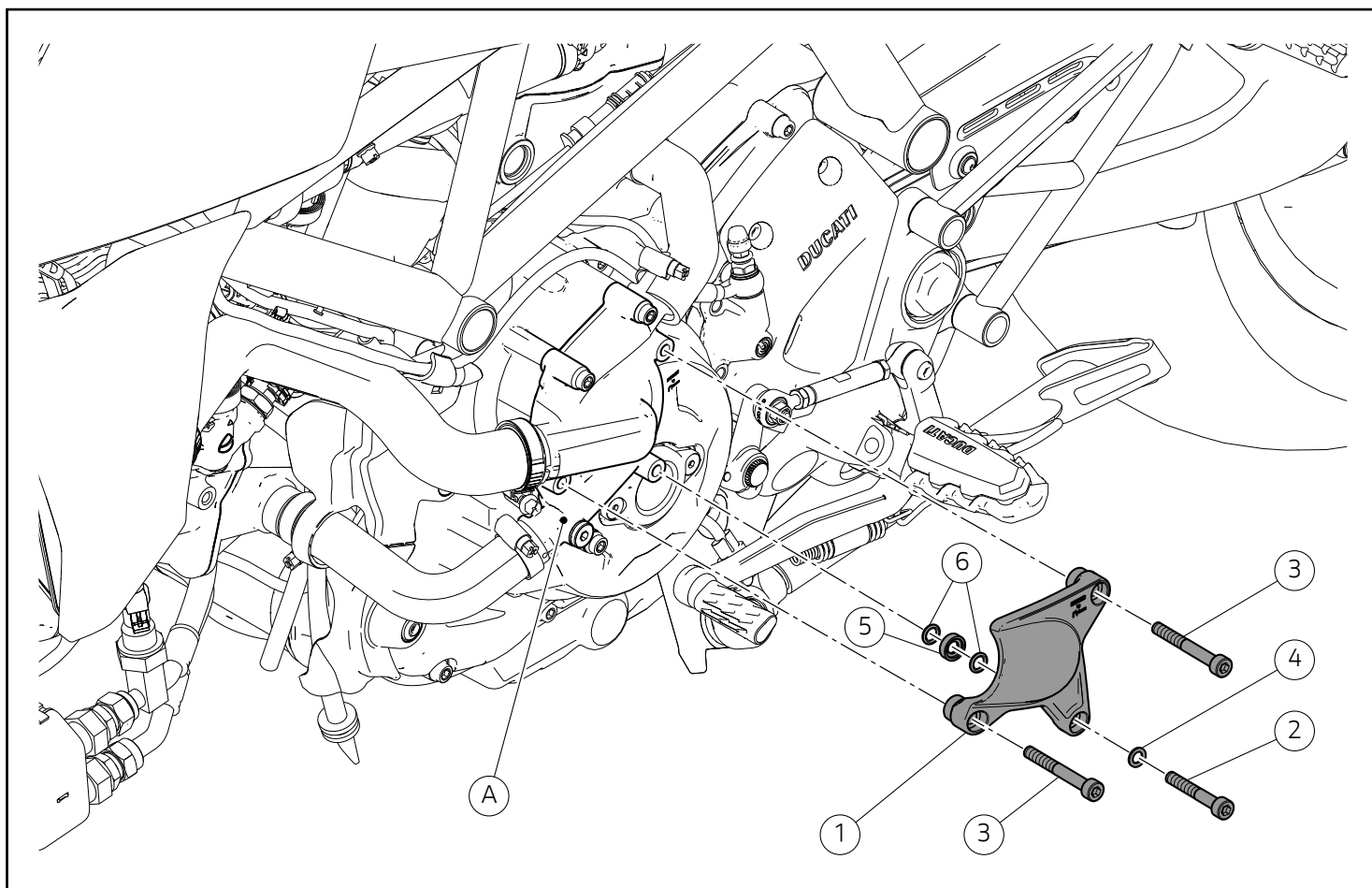


### Desmontaje componentes originales (Multistrada 1260 Enduro)

En el lado izquierdo de la motocicleta, quitar los 2 tornillos (B1) para desmontar el cover bomba agua original (B). Quitar los 2 tornillos especiales (A1) de la tapa bomba agua (A). Quitar el tornillo (A2) y la arandela (A3).

### オリジナル部品の取り外し (Multistrada 1260 Enduro)

車両の左側で作業します。2本のスクリュー (B1) を取り外し、オリジナルのウォーターポンプカバー (B) を取り外します。ウォーターポンプカバー (A) から 2本の専用スクリュー (A1) を取り外します。スクリュー (A2) およびワッシャー (A3) を取り外します。



## Montaje componentes kit

### ● Importante

Controlar, antes del montaje, que todos los componentes se encuentren limpios y en perfecto estado. Adoptar todas las precauciones necesarias para evitar daños en la superficie exterior de los componentes donde se debe operar.

### 👁️ Notas

El procedimiento de montaje del kit es el mismo para todas las motocicletas Hypermotard 950 y Multistrada 1260 Enduro, por lo tanto, se utiliza como ejemplo el procedimiento que se debe adoptar en la motocicleta Hypermotard 950.

Premontar las juntas tóricas (6) en el separador (5). Introducir la arandela de cobre (4) en el tornillo (2). Colocar el cover bomba agua (1) en la tapa bomba agua (A) e introducir el tornillo (2) en el orificio del cover bomba agua (1). Introducir los 2 tornillos (3). Ajustar los tornillos (2) y (3) al par de apriete de 13,5 Nn (Mín. 12,5 Nm - Máx. 14,5 Nm).

## キット部品の取り付け

### ● 重要

取り付け前にすべての部品に汚れがなく、完璧な状態であることを確認します。作業する部品の外側表面を傷つけないために、必要な予防措置を取ってください

### 👁️ 参考

キットの取り付け手順はすべての Hypermotard 950 および Multistrada 1260 のモーターサイクルに共通です。ここでは例として Hypermotard 950 の作業手順を記載しています。

Oリング (6) をスペーサー (5) に仮取り付けします。銅ワッシャー (4) をスクリュー (2) に挿入します。ウォーターポンプカバー (1) をウォーターポンプカバー (A) に配置し、スクリュー (2) をウォーターポンプカバー (1) の穴に挿入します。2 本のスクリュー (3) を差し込みます。スクリュー (2) および (3) を 13.5 Nm (最小 12.5 Nm - 最大 14.5 Nm) のトルクで締め付けます。





# レース専用部品 ご注文書

## ご注文商品

1	P/N	商品名
2	P/N	商品名
3	P/N	商品名
4	P/N	商品名
5	P/N	商品名

## お客様ご記入欄

私は上記レース専用部品を下記車両に装着し、サーキット走行のみに利用し、一般公道には利用しません。

車台番号 ZDM \_\_\_\_\_ モデル名 \_\_\_\_\_

お客様署名 \_\_\_\_\_ ご注文日 \_\_\_\_\_

## ドウカティ正規ネットワーク店記入欄

お客様に上記レース専用部品を販売し、レース専用部品のご利用方法を説明いたしました。

販売店署名 \_\_\_\_\_ 販売日 \_\_\_\_\_ 年 \_\_\_\_\_ 月 \_\_\_\_\_ 日 \_\_\_\_\_

販売店様へお願い

- 上記ご記入の上、弊社アフターセールス部までFAXしてください。FAX : 03 - 6692 - 1317
- 取り付け車両 1台に 1枚でご使用ください。