

Kit portatarga omologato/racing - 97380931B**Racing/type-approved number plate holder kit - 97380931B****Simbologia**

Per una lettura rapida e razionale sono stati impiegati simboli che evidenziano situazioni di massima attenzione, consigli pratici o semplici informazioni. Prestare molta attenzione al significato dei simboli, in quanto la loro funzione è quella di non dovere ripetere concetti tecnici o avvertenze di sicurezza. Sono da considerare, quindi, dei veri e propri "promemoria". Consultare questa pagina ogni volta che sorgessero dubbi sul loro significato.

**Attenzione**

La non osservanza delle istruzioni riportate può creare una situazione di pericolo e causare gravi lesioni personali e anche la morte.

**Importante**

Indica la possibilità di arrecare danno al veicolo e/o ai suoi componenti se le istruzioni riportate non vengono eseguite.

**Note**

Fornisce utili informazioni sull'operazione in corso.

Riferimenti

I particolari evidenziati in grigio e riferimento numerico (Es. ①) rappresentano l'accessorio da installare e gli eventuali componenti di montaggio forniti a kit.

I particolari con riferimento alfabetico (Es. (A)) rappresentano i componenti originali presenti sul motoveicolo.

Tutte le indicazioni destro o sinistro si riferiscono al senso di marcia del motociclo.

Avvertenze generali**Attenzione**

Le operazioni riportate nelle pagine seguenti devono essere eseguite da un tecnico specializzato o da un'officina autorizzata Ducati.

**Attenzione**

Le operazioni riportate nelle pagine seguenti se non eseguite a regola d'arte possono pregiudicare la sicurezza del pilota.

**Note**

Documentazione necessaria per eseguire il montaggio del Kit è il Manuale Officina, relativo al modello di moto in vostro possesso.

**Note**

Nel caso fosse necessaria la sostituzione di un componente del kit consultare la tavola ricambi allegata.

Symbols

The symbols used in this manual are aimed at making reading direct and easy. The symbols are used either to draw the reader's attention on potentially hazardous conditions, or to give practical advice or to supply general information. Pay the utmost attention to these symbols as they are used to remind of technical principles or safety measures which will not be repeated extensively. They must therefore be considered as "reminders". Check with this page in case of doubt about their meaning.

**Warning**

Failure to comply with these instructions may put you at risk and lead to severe injury or death.

**Important**

It indicates the possibility of damaging the motorcycle and/or its components if the instructions are not followed.

**Notes**

It supplies useful information about the operation in progress.

References

The parts highlighted in grey and with a reference number (e.g. ①) represent the accessory to be installed and any assembly components supplied with the kit.

The parts with alphabetic reference (e.g. (A)) represent the original components present on the motorcycle.

All left and right indications are referred to the motorcycle direction of travel (forward riding position).

General notes**Warning**

The operations listed in the following pages must be carried out by a specialised technician or by a Ducati authorised service centre.

**Warning**

Carefully perform the operations on the following pages since they might negatively affect rider safety.

**Notes**

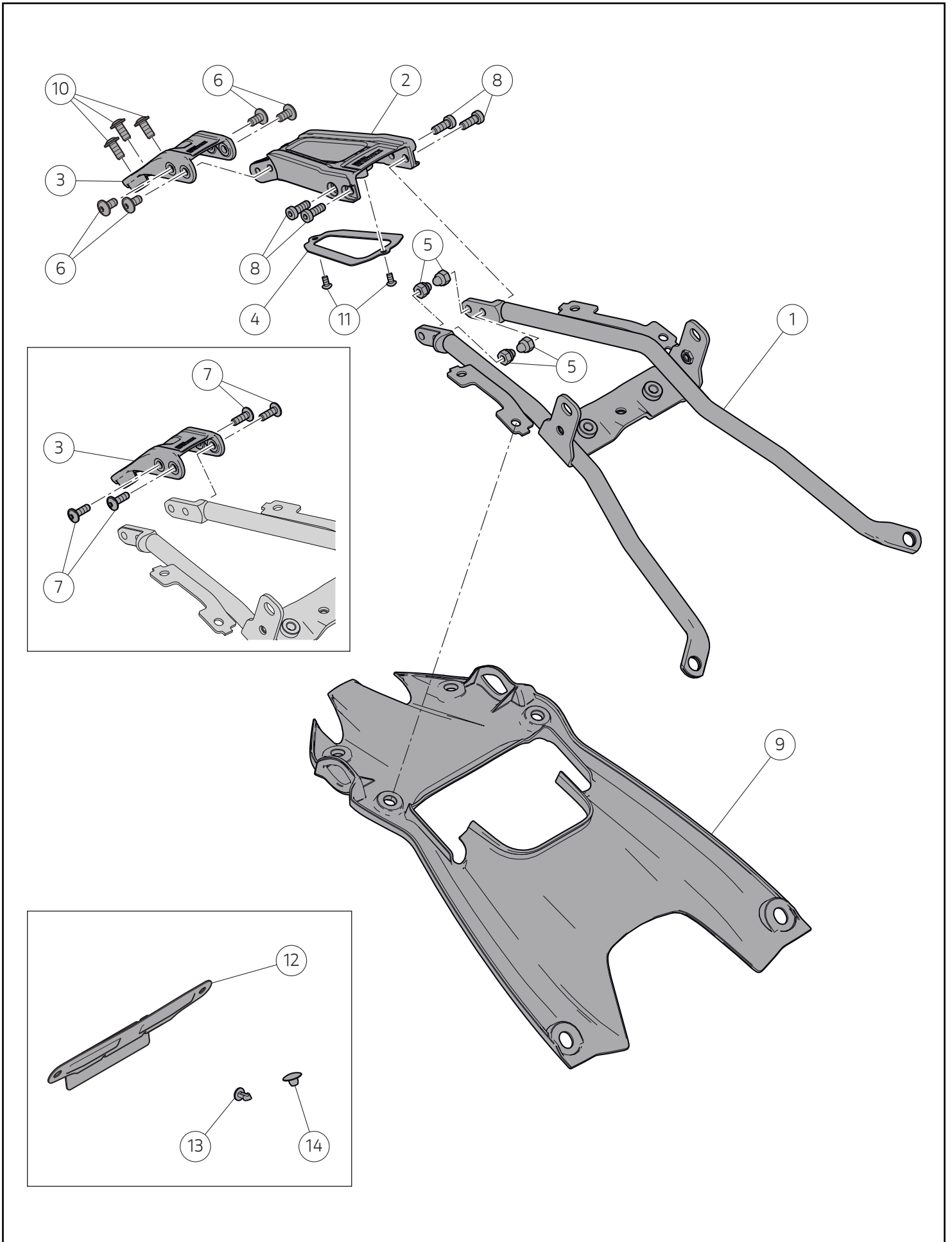
The Workshop Manual of your motorcycle model is the documentation required to assemble the Kit.

**Notes**

Should it be necessary to change any kit parts, please refer to the attached spare part table.

**Warning**

Operating, servicing and maintaining a passenger vehicle or off-highway motor vehicle can expose you to chemicals including engine exhaust, carbon monoxide, phthalates, and lead, which are known to the State of California to cause cancer and birth defects or other reproductive harm. To minimize exposure, avoid breathing exhaust, do not idle the engine except as necessary, service your vehicle in a well-ventilated area and wear gloves or wash your hands frequently when servicing your vehicle. For more information go to www.P65Warnings.ca.gov/passenger-vehicle.



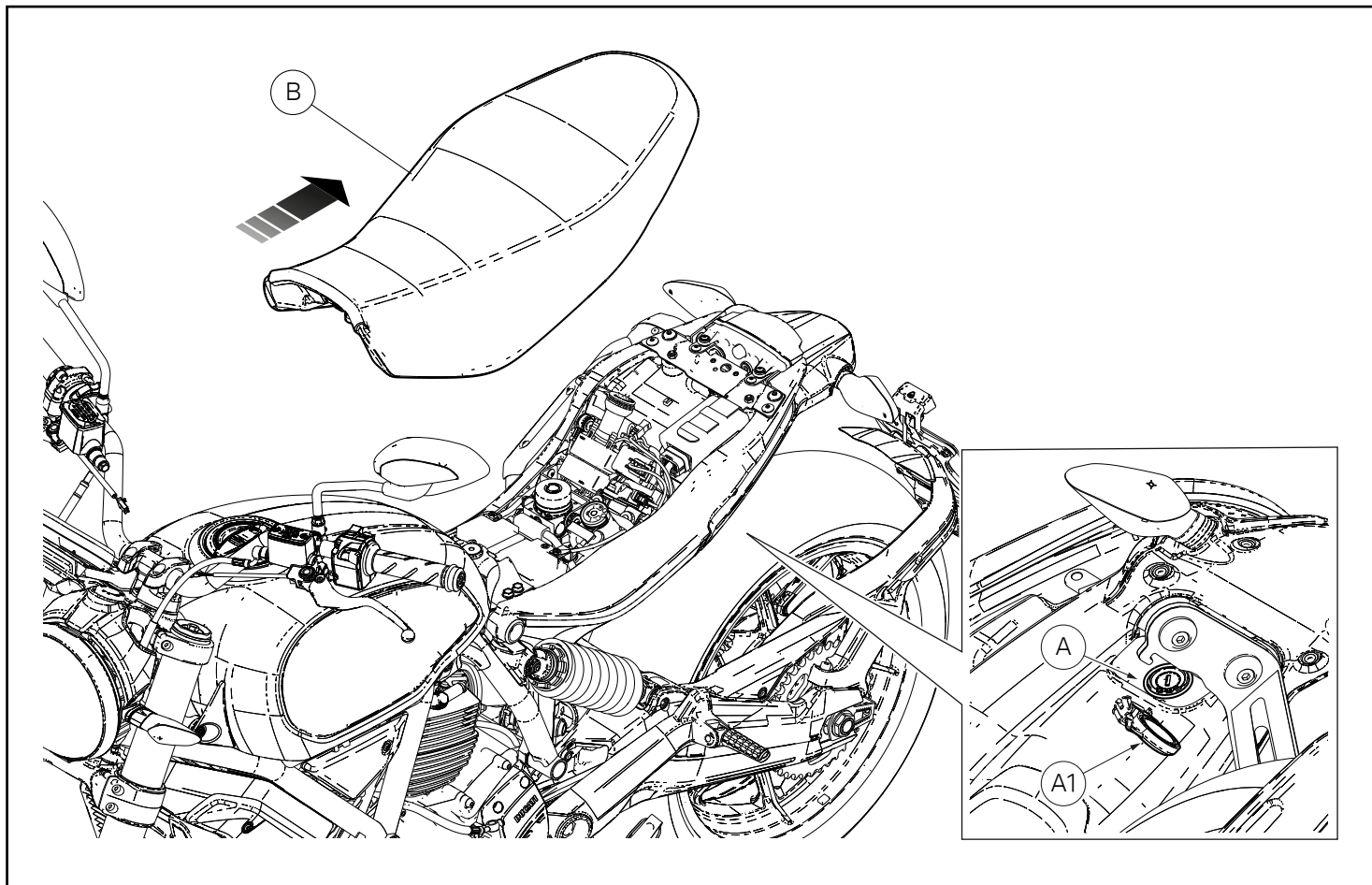
**Attenzione**

È possibile utilizzare il kit portatarga, in configurazione corta, nei paesi in cui le leggi che regolano la circolazione stradale lo consentano. È possibile utilizzare il Kit portatarga in configurazione corta in strutture private o adibite a pista.

**Warning**

It is possible to use the "short" number plate holder kit in those countries whose road traffic laws allow it. It is possible to use the "short" number plate holder kit in private facilities or facilities arranged as a track.

Pos.	Denominazione	Name
1	Telaietto portatarga	Number plate holder subframe
2	Prolunga portatarga	Number plate holder extension
3	Supporto piatto	Plate support
4	Piastrino	Plate
5	Dado cieco M6	Cap nut M6
6	Vite TBEIF M6x12	TBEIF screw M6x12
7	Vite TBEIF M6x18	TBEIF screw M6x18
8	Vite TCEIR M6x16	TCEIR screw M6x16
9	Parafango posteriore inferiore	Rear lower mudguard
10	Vite TBEIF M6x14	TBEIF screw M6x14
11	Vite TBEI M4x8	TBEI screw M4x8
12	Staffa	Bracket
13	Tappo	Plug
14	Tappo	Plug



Smontaggio componenti originali

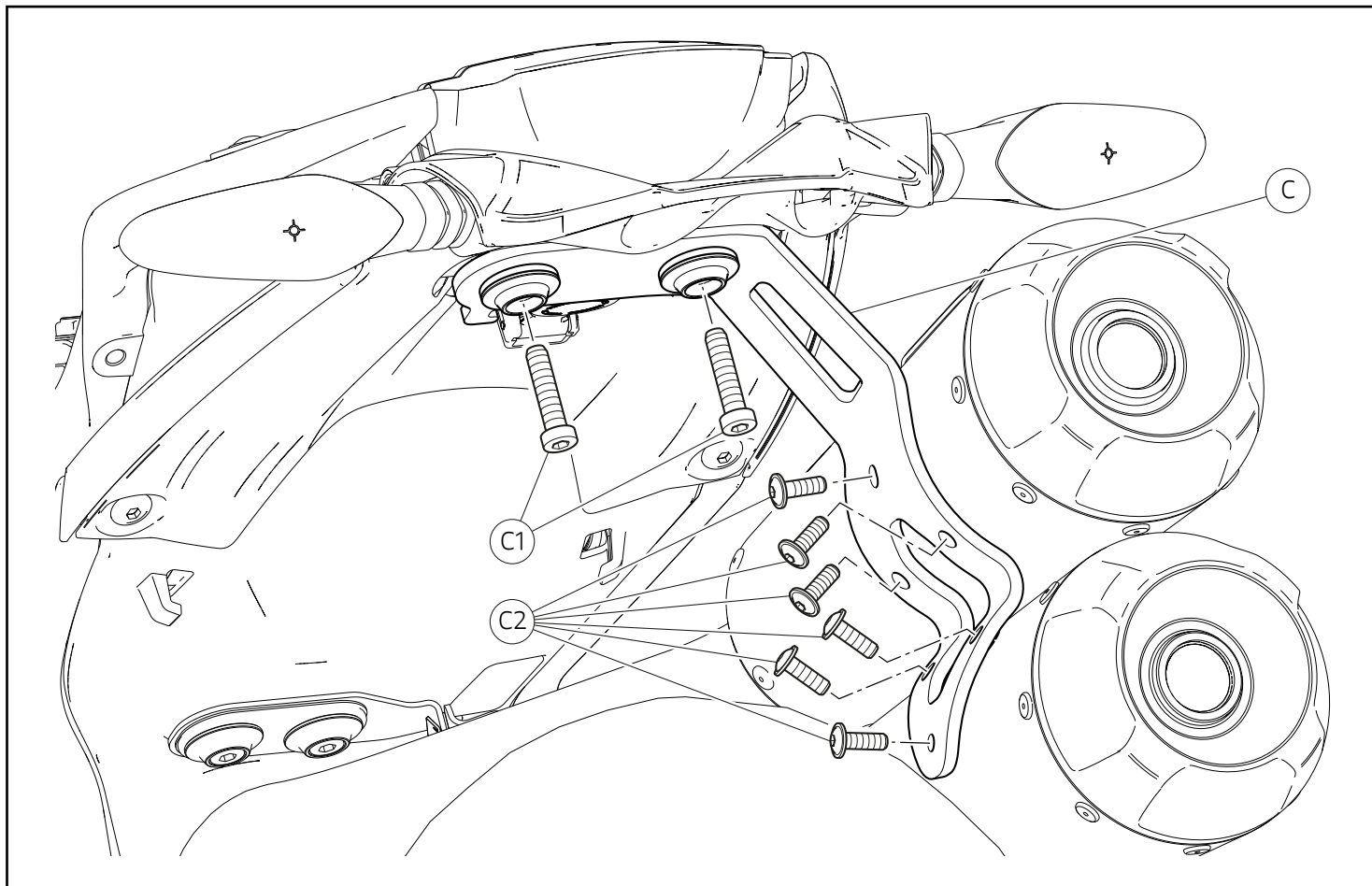
Smontaggio sella

Aprire il coperchio (A1) e introdurre la chiave nella serratura (A). Ruotare la chiave in senso orario e contemporaneamente premere verso il basso in prossimità del chiavistello per agevolare lo sgancio del piolo. Sfilare la sella (B) dai fermi anteriori tirandola all'indietro.

Removing the original components

Removing the seat

Open cover (A1) and insert the key in lock (A). Turn the key clockwise and simultaneously press downward in the area of the catch to release the pin. Pull the seat (B) backwards to release it from the front retainers.



⚠ Attenzione

Il motore e le parti del sistema di scarico diventano molto calde con l'uso della motocicletta, e rimangono calde ancora per lungo tempo dopo aver fatto funzionare il motore. Per manipolare queste parti usare dei guanti anticalore, o attendere che si siano ben raffreddate.

⚠ Attenzione

L'impianto di scarico può essere caldo, anche dopo lo spegnimento del motore; prestare molta attenzione a non toccare con nessuna parte del corpo l'impianto di scarico e a non parcheggiare il veicolo in prossimità di materiali infiammabili (compreso legno, foglie, ecc.).

Smontaggio staffa supporto silenziatori

Operando sulla parte inferiore del parafrangente posteriore, svitare le n.2 viti (C1). Svitare le n.6 viti (C2) e rimuovere la staffa supporto silenziatori (C).

⚠ Warning

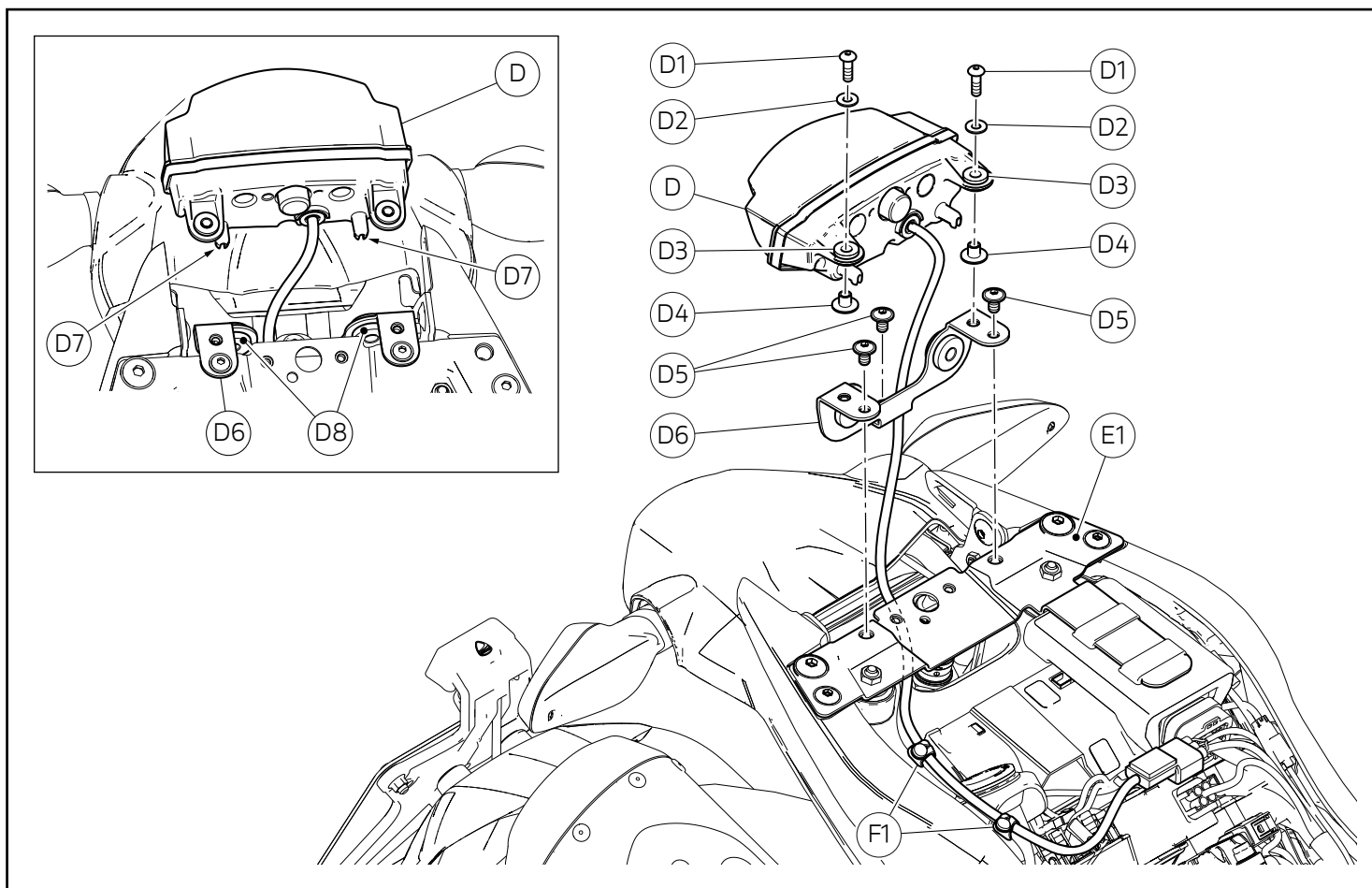
Engine and exhaust system parts become hot when using the motorcycle, and remain hot for a long time after the engine has run. To handle these parts, use heat-resistant gloves or wait for them to cool down.

⚠ Warning

The exhaust system might be hot, even after engine is switched off; pay particular attention not to touch exhaust system with any body part and do not park the vehicle next to inflammable material (wood, leaves etc.).

Removing silencer support bracket

Working on the lower side of the rear mudguard, loosen no.2 screws (C1). Loosen no.6 screws (C2) and remove silencer support bracket (C).

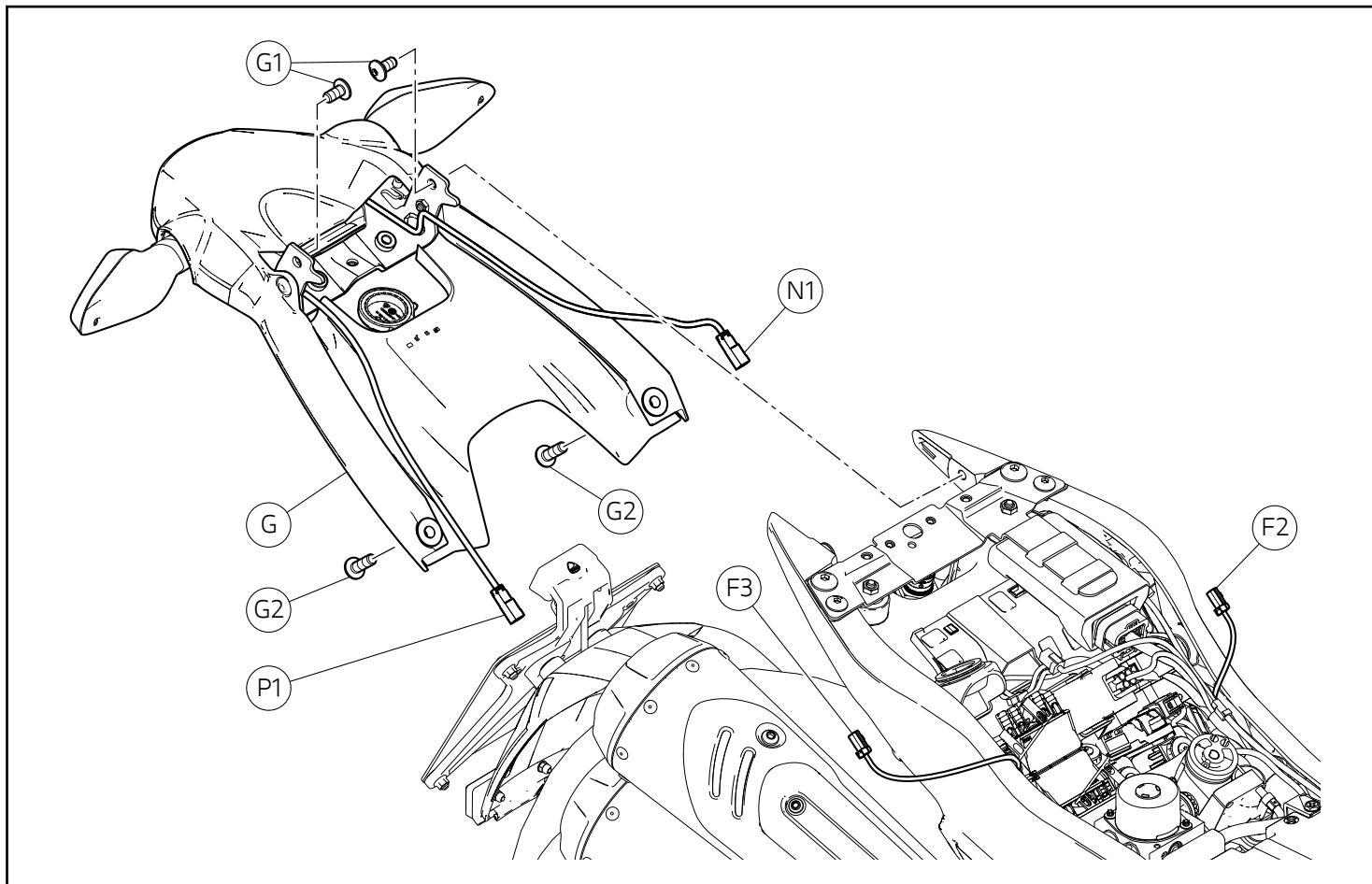


Smontaggio fanale posteriore

Rimuovere le n.2 fascette a bottone (F1). Svitare le n.2 viti (D1) con le n.2 rosette (D2). Smontare il fanale posteriore (D) dalla staffa supporto fanale posteriore (D6), svincolando le n.2 colonnette (D7) dai n.2 gommini antivibranti (D8). Posizionare il fanale posteriore (D) sulla vasca componenti elettrici, proteggendolo in modo adeguato, prestando attenzione a non danneggiarlo. Assicurarsi che i n.2 distanziali con collare (D4) rimangano montati sui n.2 gommini antivibranti (D3). Svitare le n.3 viti (D5) e rimuovere la staffa supporto fanale posteriore (D6) dalla staffa posteriore telaietti (E1).

Removing the tail light

Remove no.2 button ties (F1). Loosen no.2 screws (D1) and no.2 washers (D2). Remove the tail light (D) from the tail light support bracket (D6) by releasing no.2 stud bolts (D7) from no.2 vibration dampers (D8). Position tail light (D) on the electrical components compartment, protecting it properly and paying attention not to damage it. Make sure that no.2 spacers with collar (D4) remain fitted on no.2 vibration dampers (D3). Loosen no.3 screws (D5) and remove the tail light support bracket (D6) from subframe rear bracket (E1).

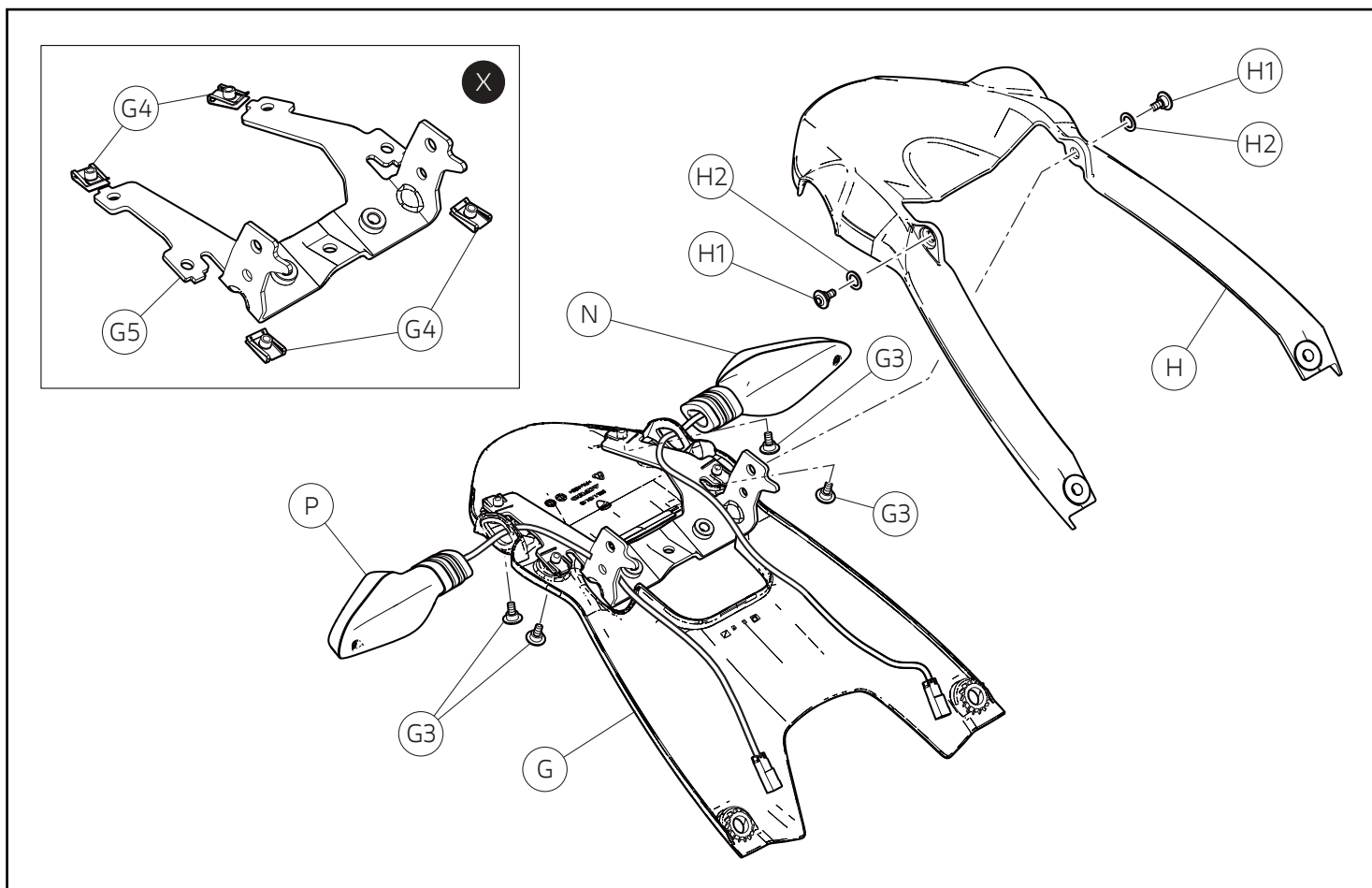


Smontaggio gruppo parafango posteriore

Operando all'interno della vasca componenti elettrici, scollegare le prese dei cablaggi indicatore sinistro (N1) e destro (P1) dalle spine (F2) ed (F3) del cablaggio principale. Svitare le n.2 viti superiori (G1) e le n.2 viti inferiori (G2) di fissaggio del gruppo parafango posteriore (G). Rimuovere il gruppo parafango posteriore (G) dal motoveicolo, prestando attenzione a non danneggiare i cablaggi degli indicatori di direzione.

Removing rear mudguard unit

Working inside the electrical components compartment, disconnect LH (N1) and RH (P1) turn indicator wiring sockets from plugs (F2) and (F3) of main wiring. Loosen no.2 upper screws (G1) and no.2 lower screws (G2) securing rear mudguard assembly (G). Remove the rear mudguard assembly (G) from the motorcycle, paying attention not to damage the turn indicator wirings.

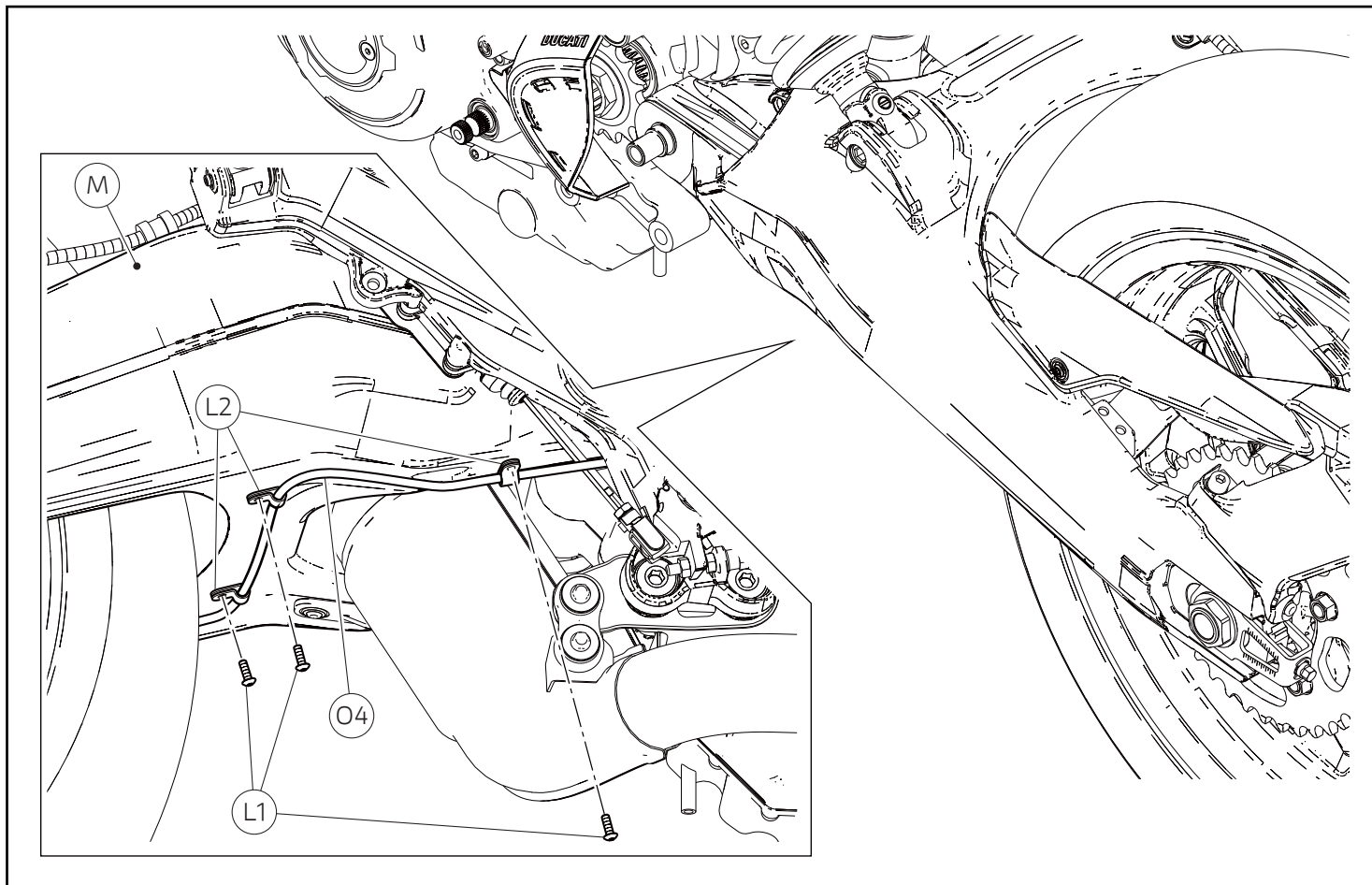


Smontaggio indicatori di direzione posteriori

Svitare le n.2 viti (H1) con le n.2 rosette (H2) e rimuovere il parafango posteriore superiore (H) dal gruppo parafango posteriore inferiore (G). Rimuovere l'indicatore di direzione destro (P) e l'indicatore di direzione sinistro (N) dal gruppo parafango posteriore inferiore (G), prestando attenzione a non danneggiare i cablaggi. Svitare e recuperare le n.4 viti (G3). Recuperare le n.4 clip (G4) dalla piastra (G5) come mostrato nel riquadro (X).

Removing the rear turn indicators

Loosen no.2 screws (H1) with no.2 washers (H2) and remove the upper rear mudguard (H) from the lower rear mudguard assembly (G). Remove the RH (P) and LH (N) turn indicators from the lower rear mudguard assembly (G), paying attention not to damage the wirings. Loosen and keep no.4 screws (G3). Collect no.4 clips (G4) from the plate (G5) as shown in the box (X).



Smontaggio gruppo portatarga

Note

Per comprendere al meglio le procedure di smontaggio, non viene rappresentato il gruppo stampella laterale e il gruppo pedana e levismi sinistro.

Operando sul lato sinistro del motoveicolo, svitare le n.2 viti (L1) e rimuovere il paracatena (I).

Operando sul piano inferiore del forcellone (M), svitare le n. 3 viti (L1) che fissano i n. 3 passacavi (L2) al forcellone (M), svincolando la prolunga luce targa (O4).

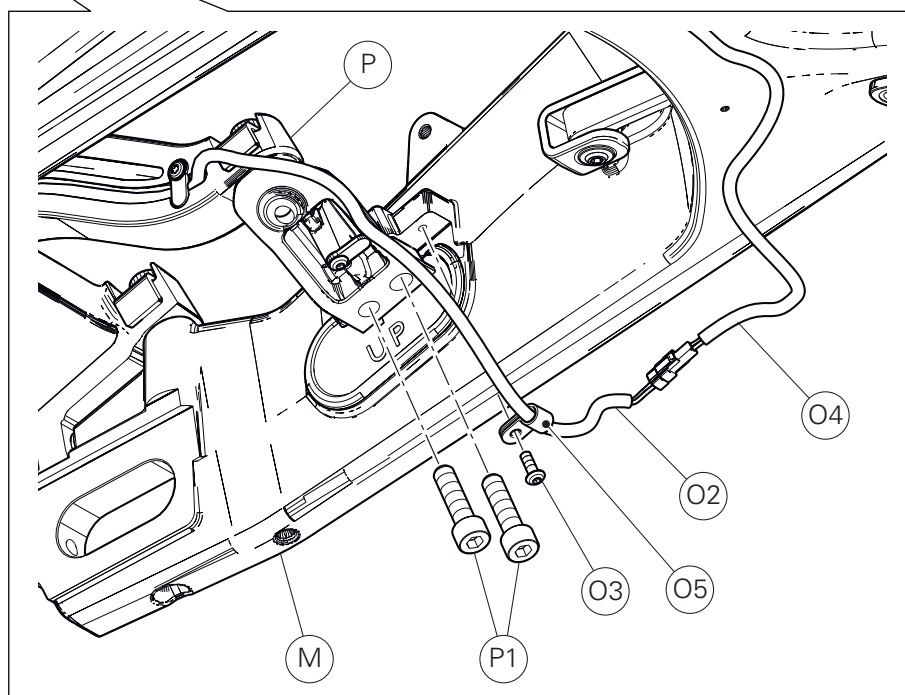
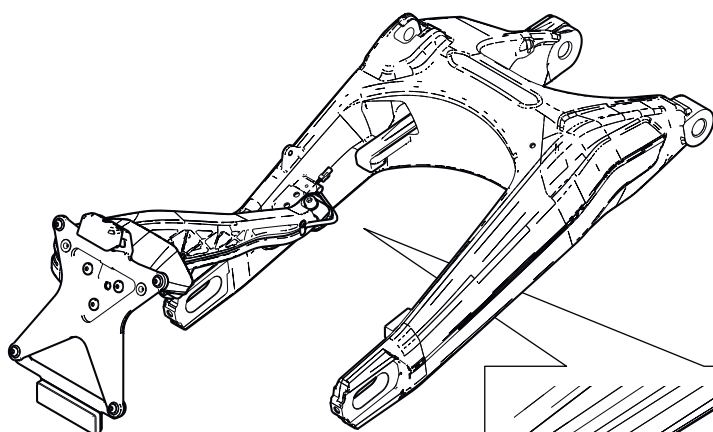
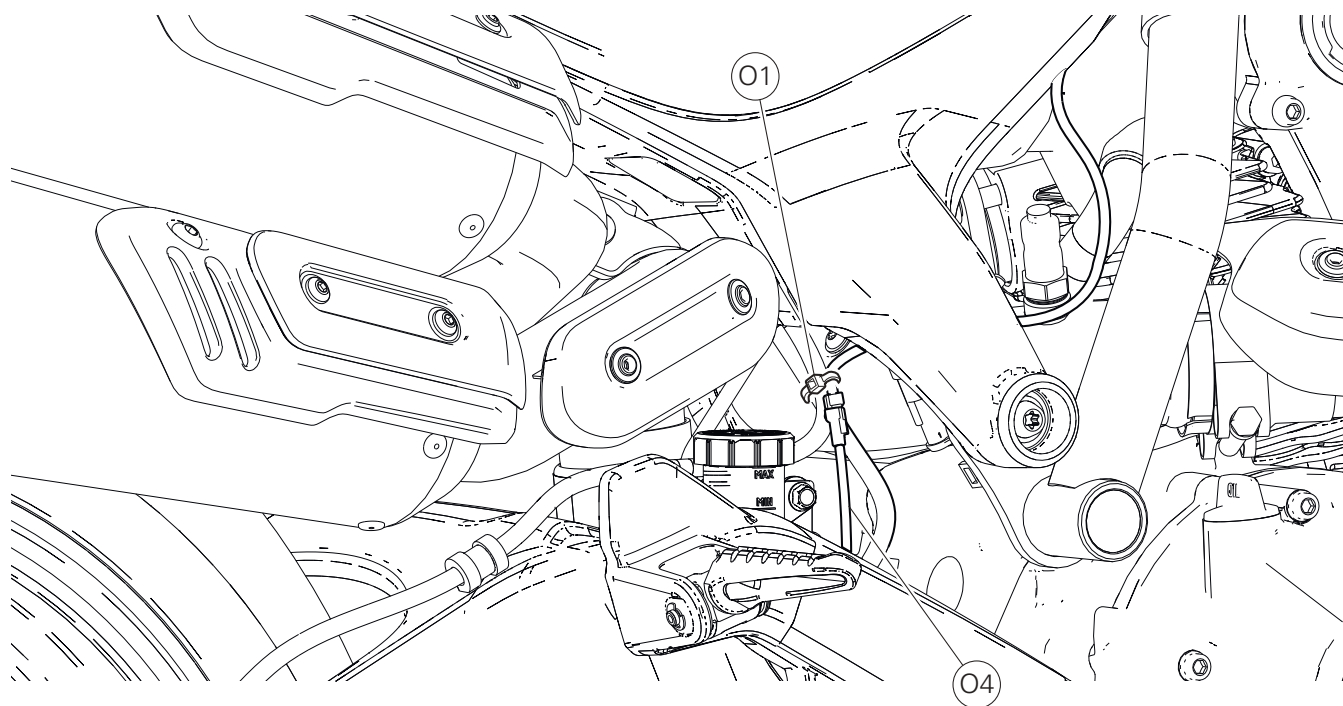
Removing the number plate holder unit

Notes

To better understand the removal procedures, side stand assembly, footpeg assembly and LH levers are not shown.

Working on motorcycle left hand side, loosen no.2 screws (L1) and remove chain guard (I).

Working on the lower surface of swinging arm (M), loosen no.3 screws (L1) that secure no.3 cable rings (L2) to swinging arm (M), releasing the number plate light extension (O4).



Operando sul lato destro del motoveicolo, rimuovere la fascetta a strappo (O1).

**Note**

Per comprendere al meglio le procedure di smontaggio, vengono rappresentati solo il gruppo forcellone e il gruppo portatarga.

Scollegare il cavo luce targa (O2) dalla della prolunga luce targa (O4). Svitare la vite (O3) e rimuovere il passacavo (O5) per liberare completamente il cavo luce targa (O2).

Svitare le n.2 viti (P1) di fissaggio supporto gruppo portatarga (P) al forcellone (M).

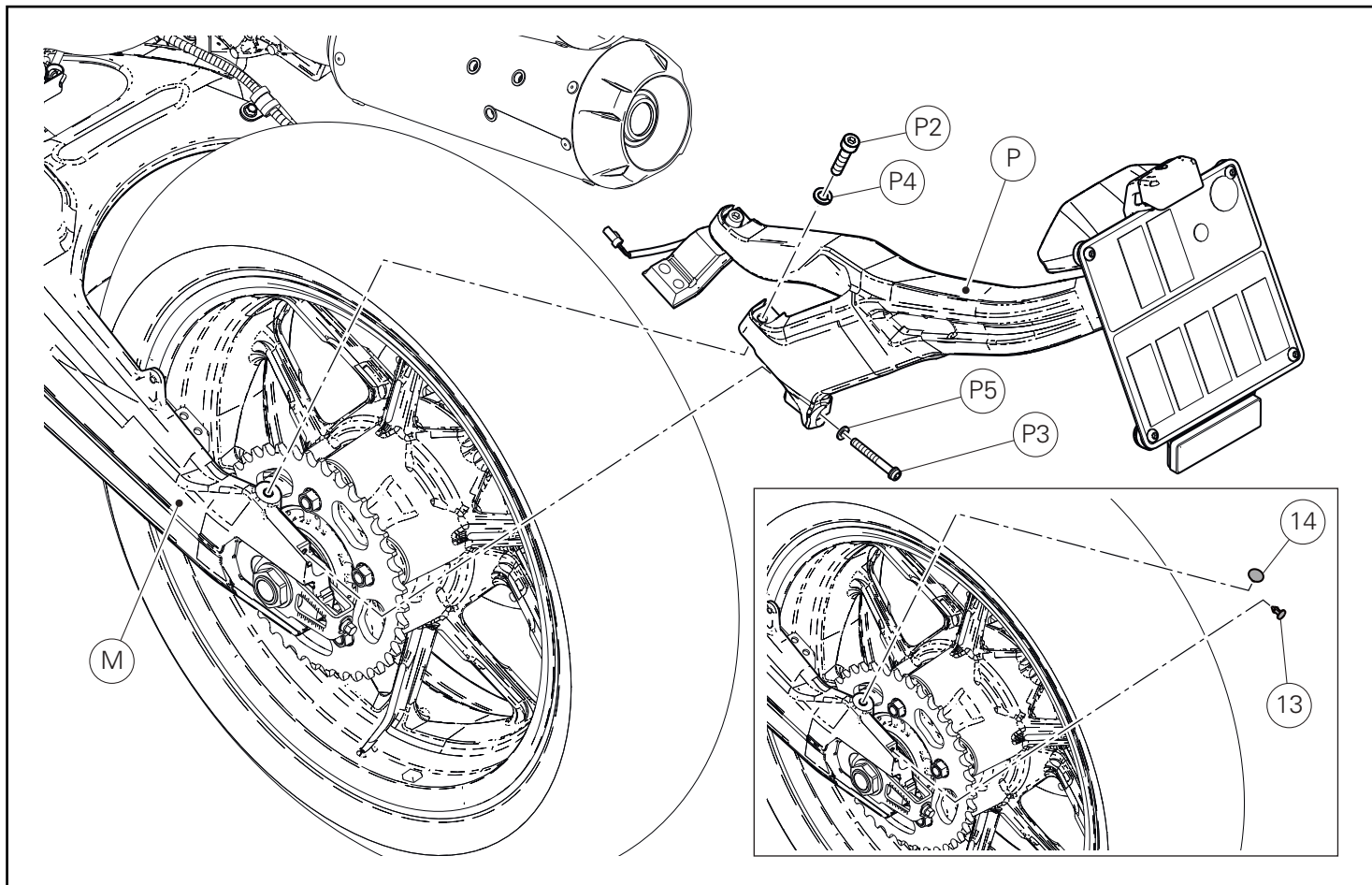
Working on motorcycle RH side, remove self-locking tie (O1).

**Notes**

To better understand the removal procedures, only swinging arm assembly and number plate holder assembly are shown.

Disconnect the number plate light cable (O2) from the number plate light extension (O4). Loosen screw (O3) and remove cable ring (O5) to completely free number plate light cable (O2).

Loosen no.2 screws (P1) fastening number plate holder assembly support (P) to swinging arm (M).

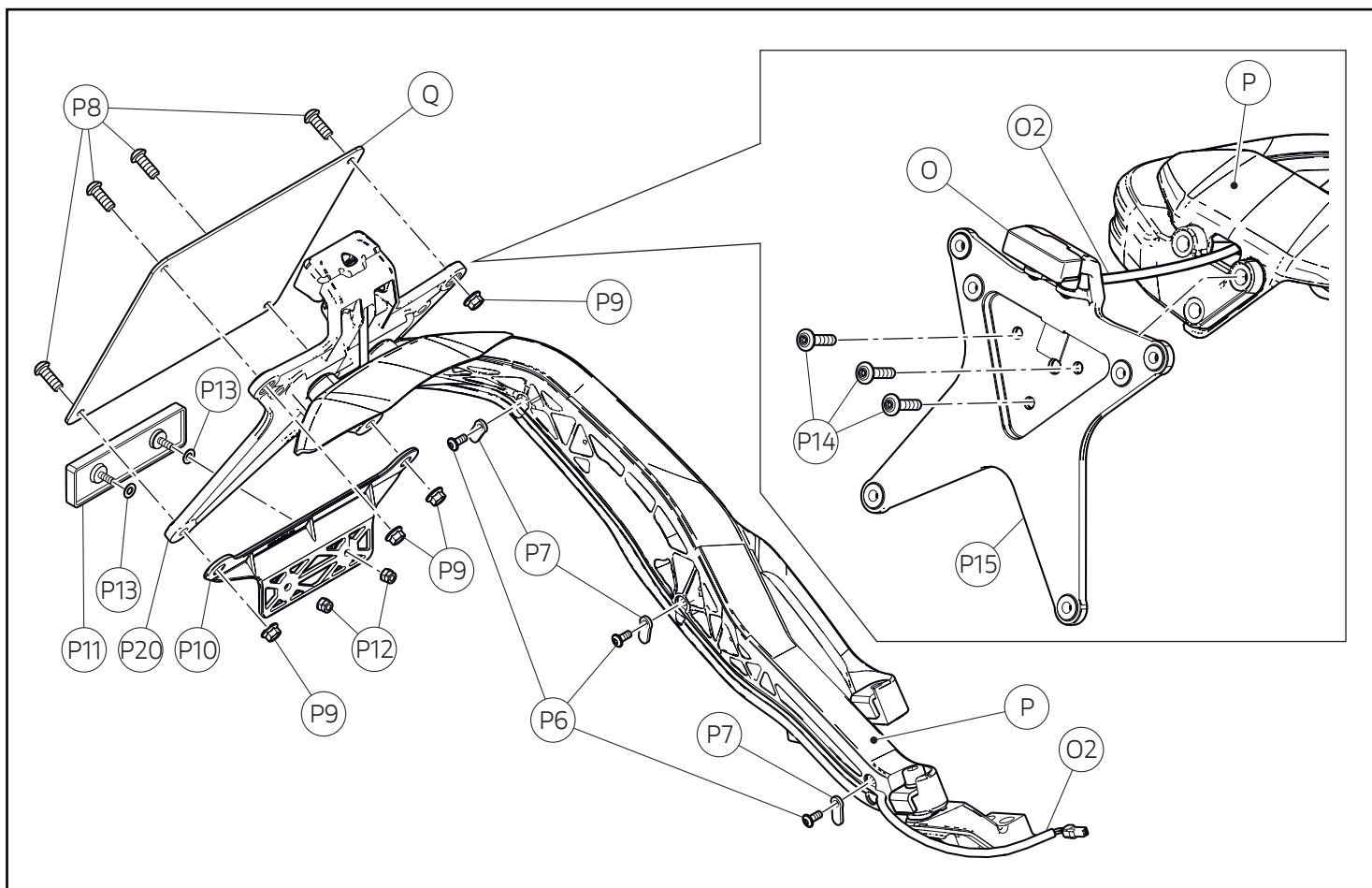


Operando sul lato sinistro del motoveicolo, svitare e rimuovere la vite (P2) completa di rondella (P4) e la vite (P3) completa di rondella (P5). Rimuovere il gruppo portatarga (P) dal forcellone (M).

Chiudere i fori presenti sul forcellone con i tappi (13) e (14) in dotazione nel kit.

Working on the LH side of the motorcycle, loosen and remove screw (P2) complete with washer (P4) and screw (P3) complete with washer (P5). Remove number plate holder assembly (P) from swinging arm (M).

Close the holes on the swinging arm with plugs (13) and (14) supplied with the kit.



Svitare le n.3 viti (P6) e rimuovere i n.3 ferma cavo (P7) di fissaggio cablaggio luce targa (O2). Svitare le n.2 viti inferiori (P8), mantenendo dal lato opposto i corrispettivi dadi (P9) e rimuovere la piastra (P10) completa di catadiottro (P11). Svitare le rimanenti n.2 viti (P8), mantenendo dal lato opposto i n.2 dadi (P9) e smontare la targa (Q). Conservare le n.4 viti (P8) e i n.4 dadi (P9).

Svitare i n.2 dadi (P12) e rimuovere il catadiottro (P11), completo di rondelle (P13) dalla piastra (P10). Conservare i n.2 dadi (P12), il catadiottro (P11) e le n.2 rondelle (P13).

Svitare le n.3 viti (P14) e smontare il piatto portatarga (P15), completo di luce portatarga (O) dal gruppo portatarga (P).



Attenzione

Durante la rimozione del piatto portatarga (P15), fare attenzione a non danneggiare il cavo luce portatarga (O2).

Loosen no.3 screws (P6) and remove no.3 cable retainers (P7) fastening number plate light wiring (O2). Loosen no.2 lower screws (P8), while holding the corresponding nuts (P9) on the opposite side, and remove plate (P10) complete with cat's eye (P11). Loosen the remaining no.2 screws (P8), while holding no.2 nuts (P9) on the opposite side, and remove number plate (Q). Remove the no.4 screws (P8) and no.4 nuts (P9).

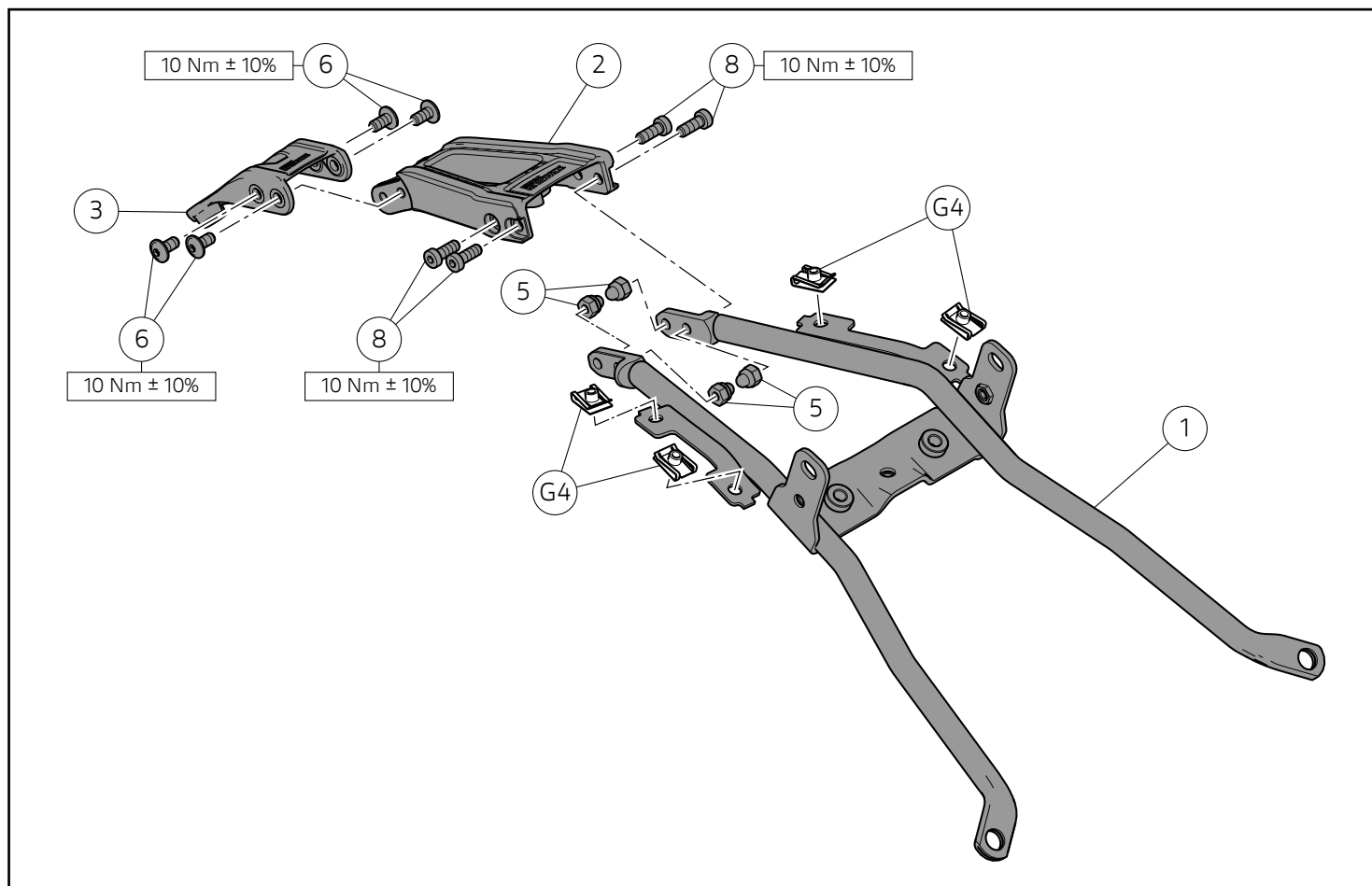
Loosen no.2 nuts (P12) and remove the cat's eye (P11), complete with washers (P13) from plate (P10). Keep no.2 nuts (P12), cat's eye (P11) and no.2 washers (P13).

Loosen no.3 screws (P14) and remove number plate holder plate (P15), complete with number plate holder light (O) from number plate holder assembly (P).



Warning

When removing number plate holder plate (P15), take care not to damage number plate holder light cable (O2).



Montaggio componenti kit

● Importante

Verificare, prima del montaggio, che tutti i componenti risultino puliti e in perfetto stato. Adottare tutte le precauzioni necessarie per evitare di danneggiare qualsiasi parte nella quale ci si trova ad operare.

Premontaggio supporto portatarga

Montare le n.4 clips originali (G4) sul telaio portatarga (1), orientandole come mostrato in figura. Posizionare la prolunga portatarga (2) sul telaio portatarga (1) e impuntare le n.4 viti (8). Dal lato opposto, avvitare i n.4 dadi ciechi (5) sul filetto delle n.4 viti (8). Serrare le n.4 viti (8) alla coppia indicata, mantenendo dal lato opposto i n.4 dadi ciechi (5). Posizionare il supporto piatto (3) sulla prolunga portatarga (2) e impuntare le n.4 viti (6). Serrare le n.4 viti (6) alla coppia indicata.

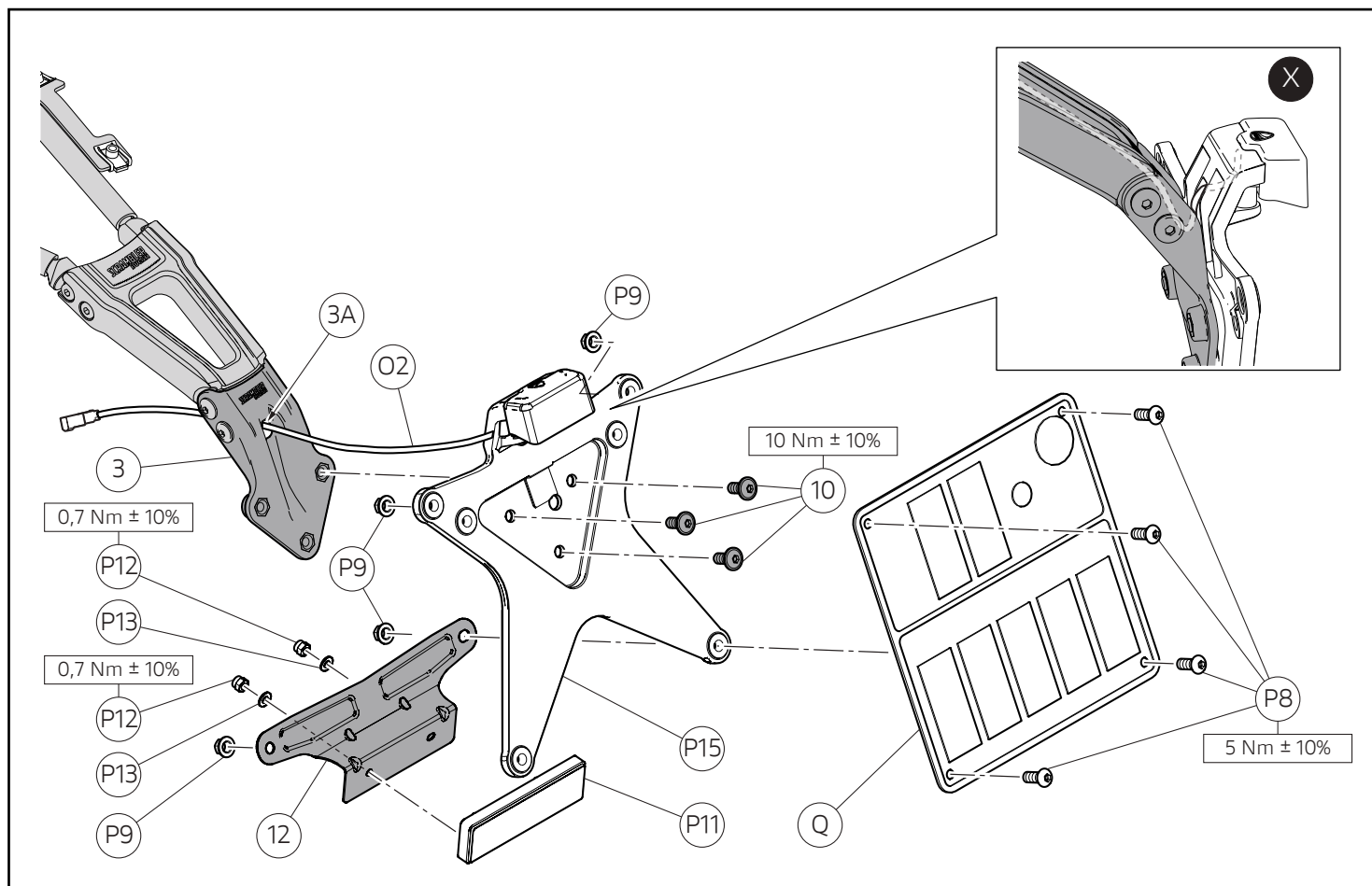
Assembling the kit components

● Important

Before assembling, check that all parts are clean and in good conditions. Adopt all necessary precautions to avoid damaging any part you are working on.

Number plate holder support pre-assembly

Fit no.4 original clips (G4) on number plate holder subframe (1), aiming them as shown in the figure. Position number plate holder extension (2) on number plate holder subframe (1) and start no.4 screws (8). On the opposite side, tighten no.4 cap nuts (5) on the thread of no.4 screws (8). Tighten no.4 screws (8) to the specified torque, while holding no.4 cap nuts (5) from the opposite side. Position plate support (3) on number plate holder extension (2) and start no.4 screws (6). Tighten no.4 screws (6) to the specified torque.

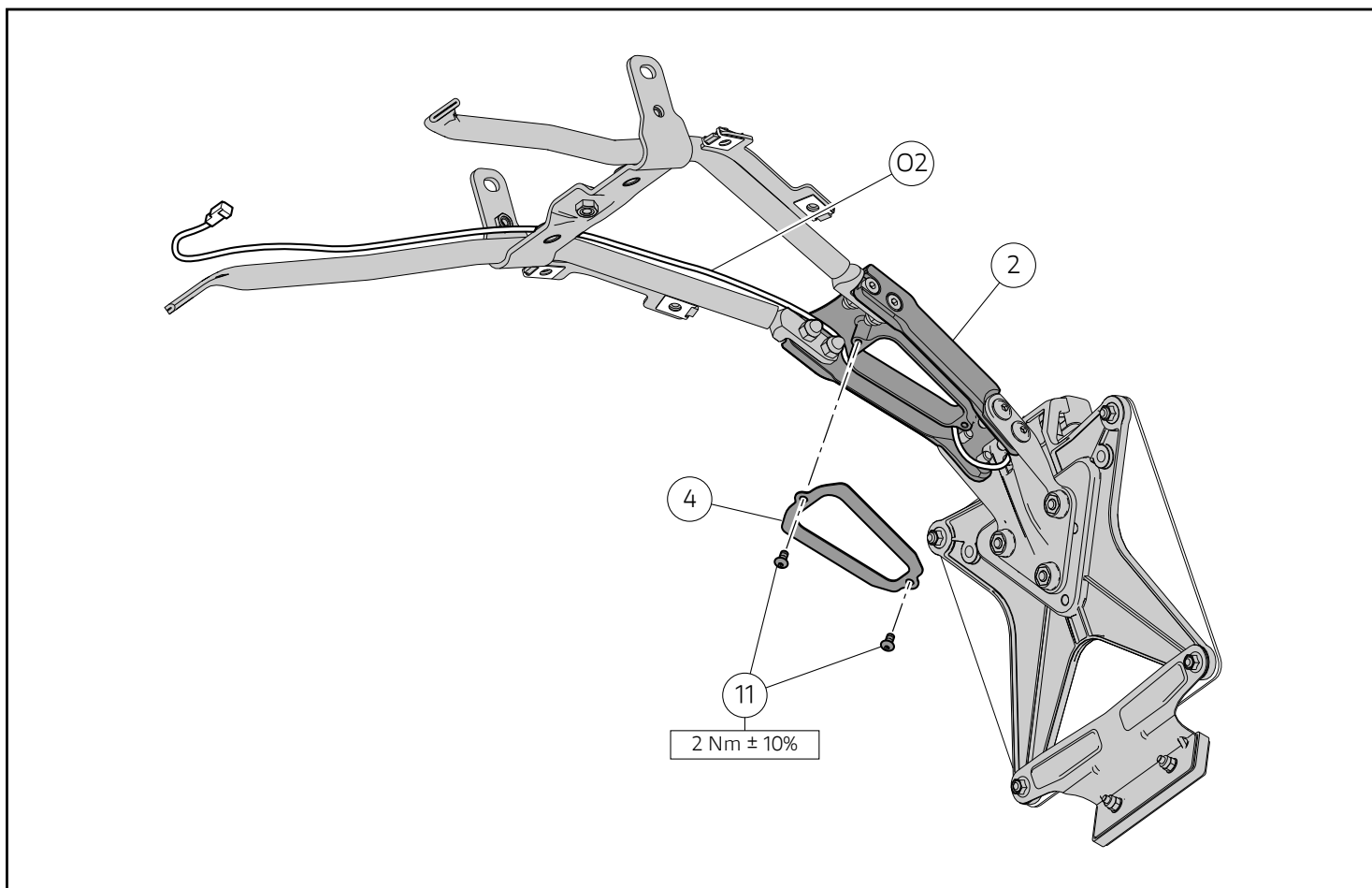


Montaggio piatto portatarga (versione EU)

Introdurre il cablaggio luce targa (C1) all'interno dell'asolatura (3A). Posizionare il piatto portatarga originale (P15) sulla prolunga portatarga (3) e impuntare le n.3 viti (10), verificando che il cablaggio luce targa (O2) sia nella posizione corretta come mostrato nel riquadro (X) e non risulti schiacciato. Serrare le n.3 viti (10) alla coppia indicata. Premontare il catadiottro posteriore originale (P11) sulla staffa (12) inserendo i perni filettati nei fori. Inserire le n.2 rosette originali (P13) sui perni filettati e impuntare i n.2 dadi originali (P12). Serrare i n.2 dadi (P12) alla coppia indicata. Posizionare la targa (Q) sul piatto portatarga (P15), impuntare le n.2 viti originali (P8) sui fori superiori e dal lato interno avvitare i n.2 dadi (P9). Posizionare sui fori inferiori del piatto portatarga (P15), dal lato interno, il gruppo catadiottro posteriore appena premontato; impuntare le n.2 viti (P8) e dal lato interno avvitare i n.2 dadi (P9). Serrare le n.4 viti (P8) alla coppia indicata, mantenendo dal lato opposto i n.4 dadi (P9).

Number plate holder plate assembly (EU version)

Insert number plate light wiring (C1) inside the slot (3A). Position original number plate holder plate (P15) on number plate holder extension (3) and start no.3 screws (10), checking that number plate light wiring (O2) is in the correct position as shown in the box (X), and that it is not squeezed. Tighten no.3 screws (10) to the specified torque. Pre-assemble original rear cat's eye (P11) on bracket (12) by fitting the threaded pins in the holes. Fit no.2 original washers (P13) on the threaded pins and start no.2 original nuts (P12). Tighten no.2 nuts (P12) to the specified torque. Position number plate (Q) on number plate holder plate (P15), start no.2 original screws (P8) in the upper holes and screw no.2 nuts (P9) from the internal side. Position the just pre-assembled rear cat's eye assembly on the lower holes of the number plate holder plate (P15), working from the internal side; start no.2 screws (P8) and screw no.2 nuts (P9) from the internal side. Tighten no.4 screws (P8) to the specified torque while holding no.4 nuts (P9) on the opposite side.

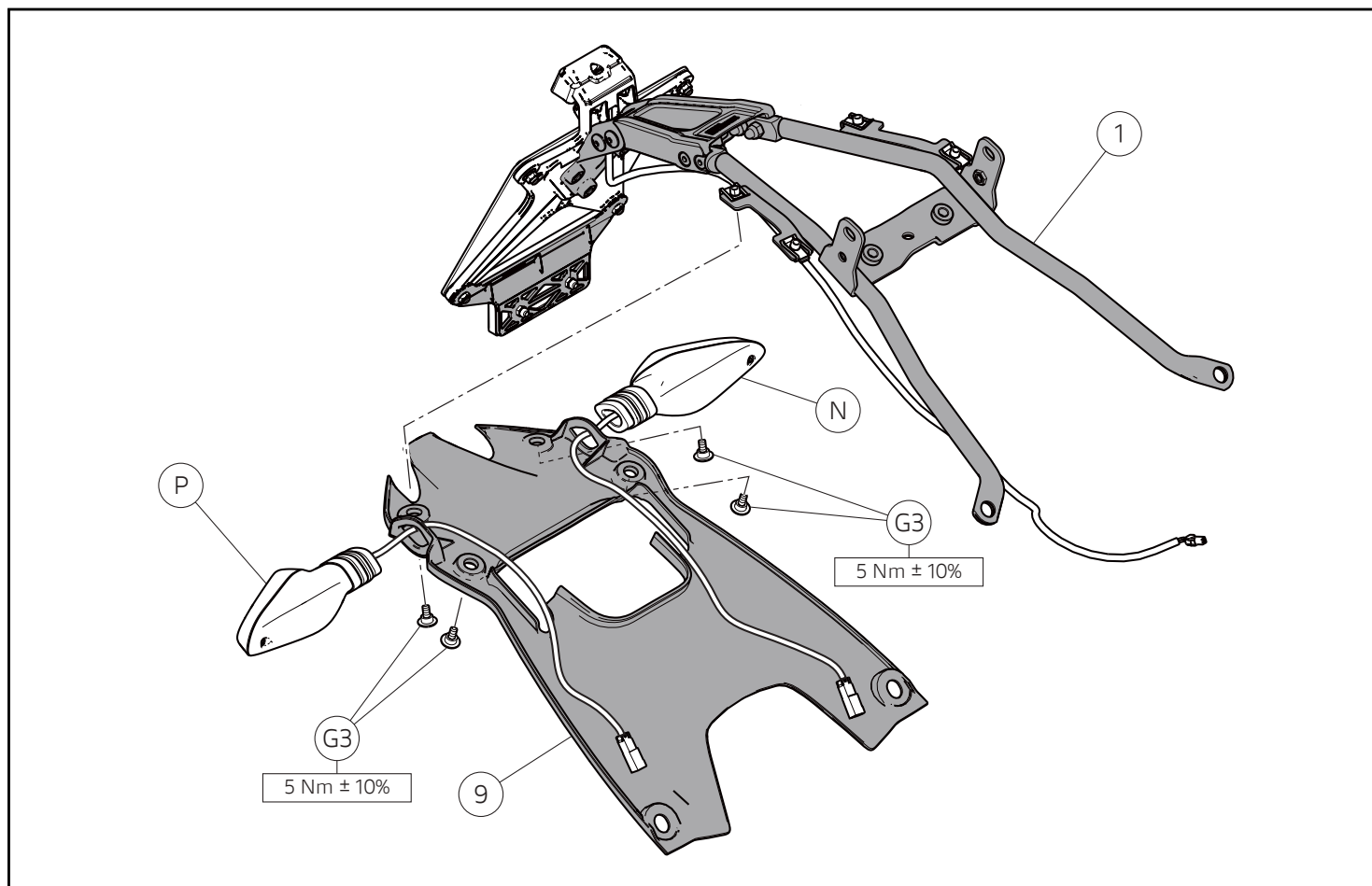


Montaggio gruppo portatarga

Posizionare il ramo cablaggio luce targa (O2) sulla prolunga portatarga (2), come mostrato in figura. Montare il piastrino (4) sulla prolunga portatarga (2), prestando attenzione che il cablaggio luce targa (O2) non rimanga schiacciato tra la prolunga portatarga (2) e il piastrino (4). Applicare un sottile strato di Loctite 222 sul filetto delle n.2 viti (11). Impuntare e serrare le n.2 viti (11) alla coppia indicata.

Fitting the number plate holder unit

Position the number plate light wiring branch (O2) on number plate holder extension (2), as shown in the figure. Fit plate (4) on number plate holder extension (2), paying attention not to squeeze number plate light wiring (O2) between number plate holder extension (2) and plate (4). Apply a thin layer of Loctite 222 on the thread of no.2 screws (11). Start and tighten no. 2 screws (11) to the specified torque.



Montaggio indicatori di direzione e parafango

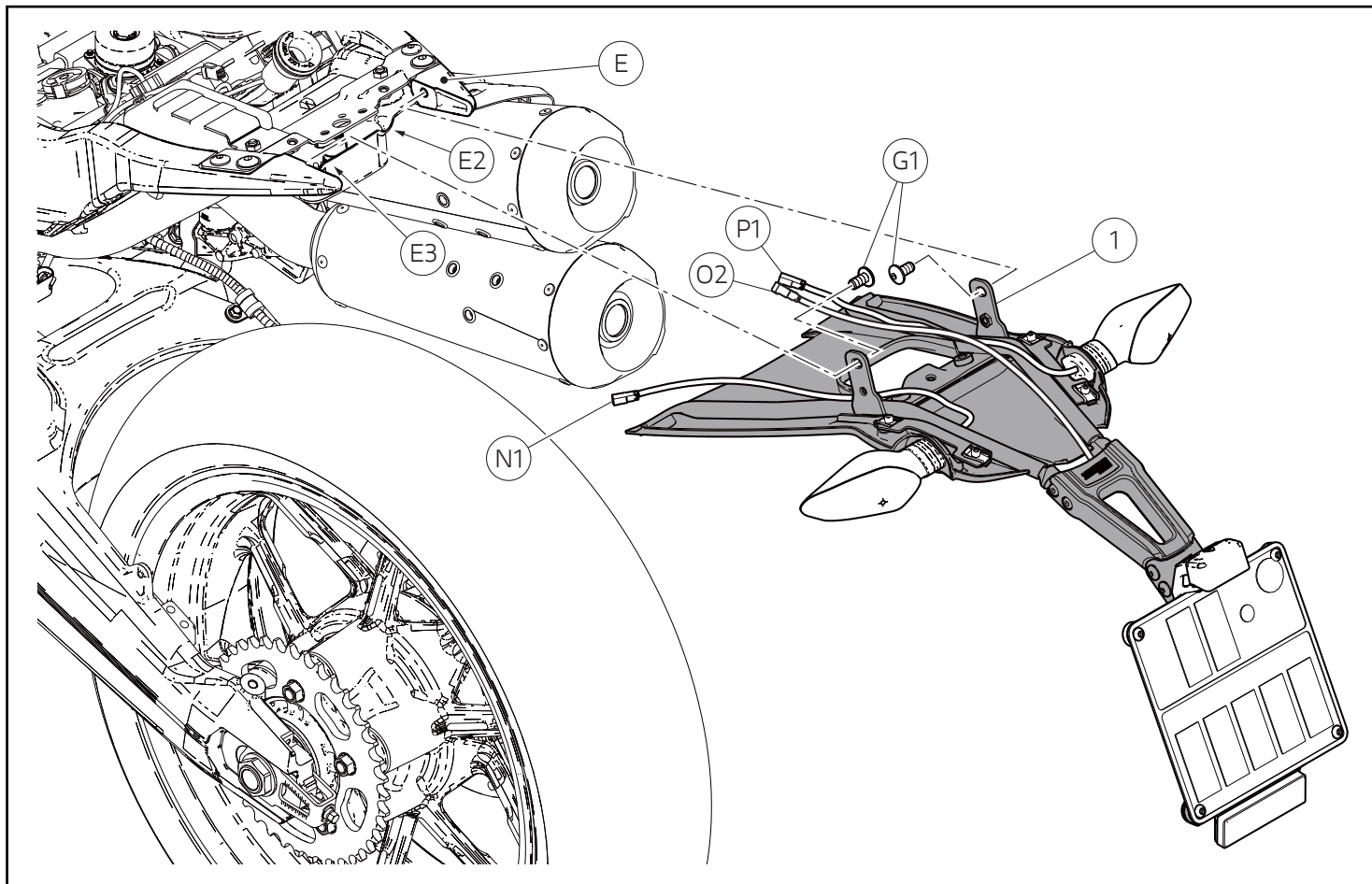
Rimontare l' indicatore di direzione destro (P) e l'indicatore di direzione sinistro (N) inserendoli nelle rispettive sedi presenti sul parafango posteriore inferiore (9), come mostrato in figura.

Posizionare il parafango posteriore inferiore (9) al di sotto del telaio portatarga (1) ed impuntare le n.4 viti originali (G3) in corrispondenza delle n.4 clip precedentemente montate sul telaio (1). Serrare le n.4 viti (G3) alla coppia indicata.

Fitting turn indicators and mudguard

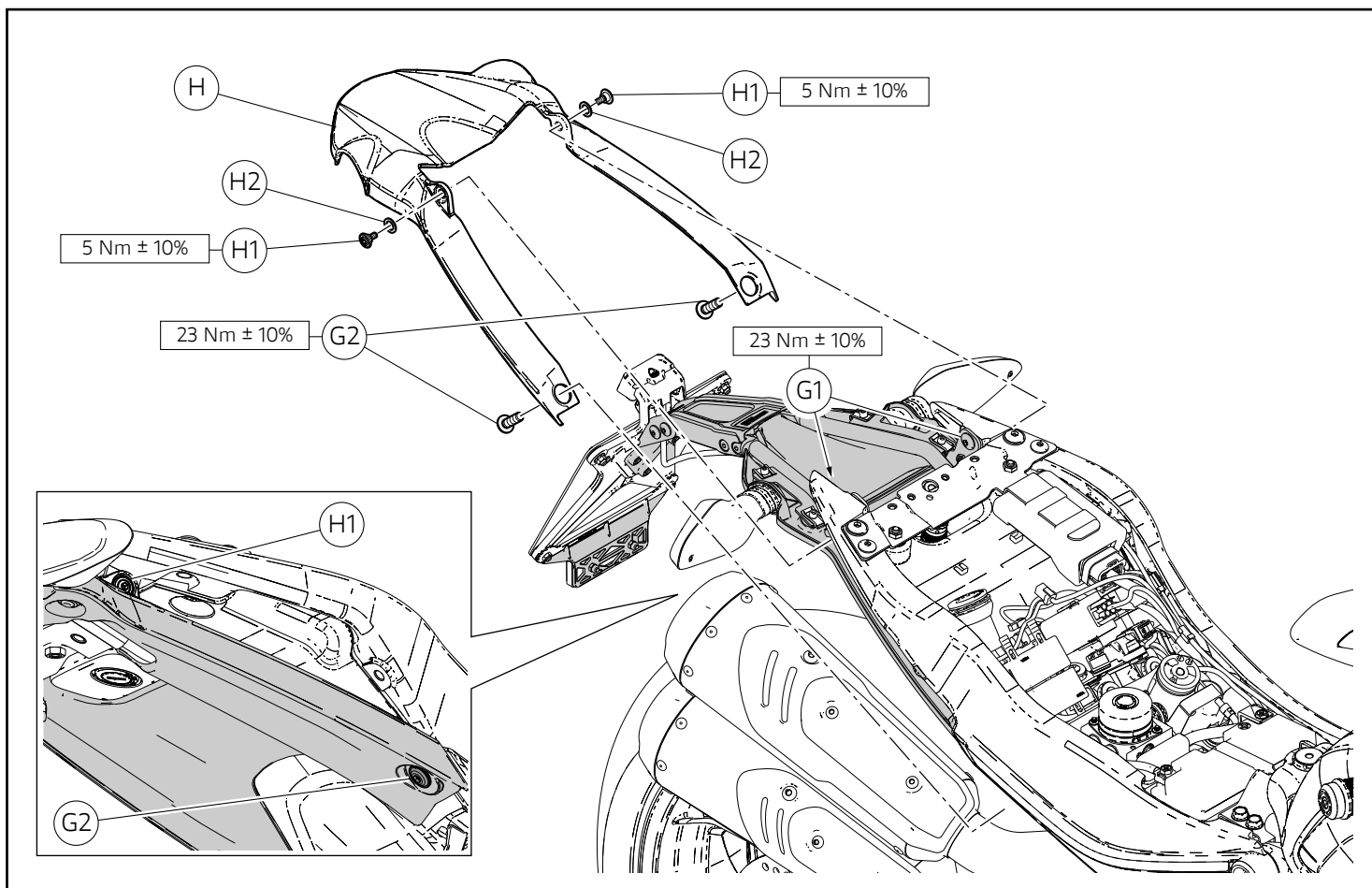
Refit the right (P) and left (N) turn indicators by inserting them into their seats on the lower rear mudguard (9), as shown in the figure.

Position the lower rear mudguard (9) underneath the number plate holder subframe (1) and start no.4 original screws (G3) in correspondence of the no.4 clips previously installed on the subframe (1). Tighten no.4 screws (G3) to the specified torque.



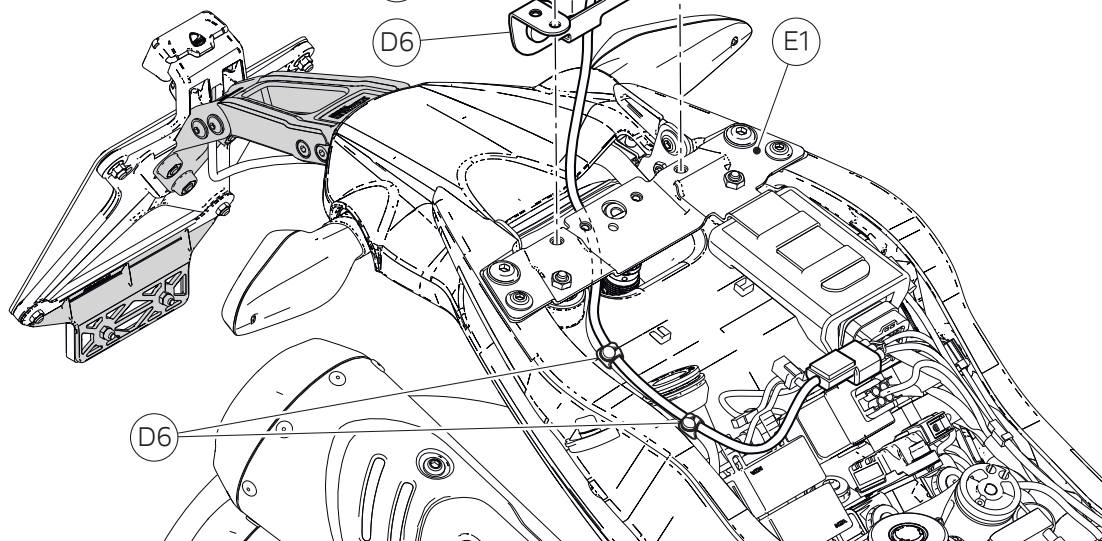
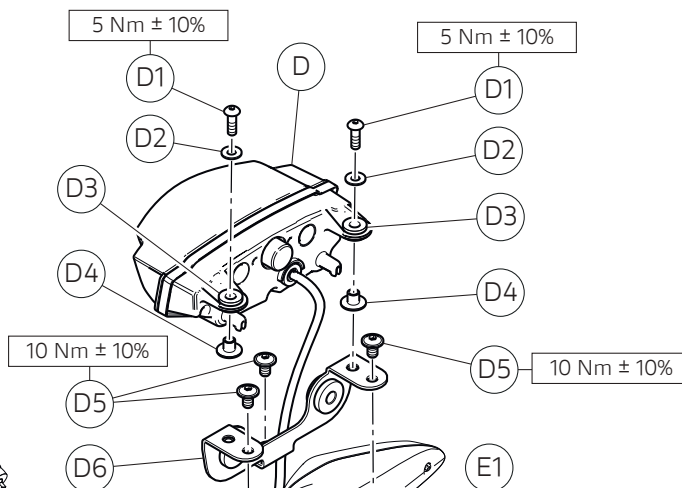
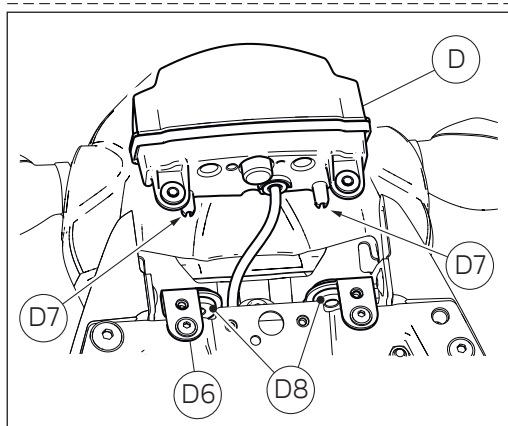
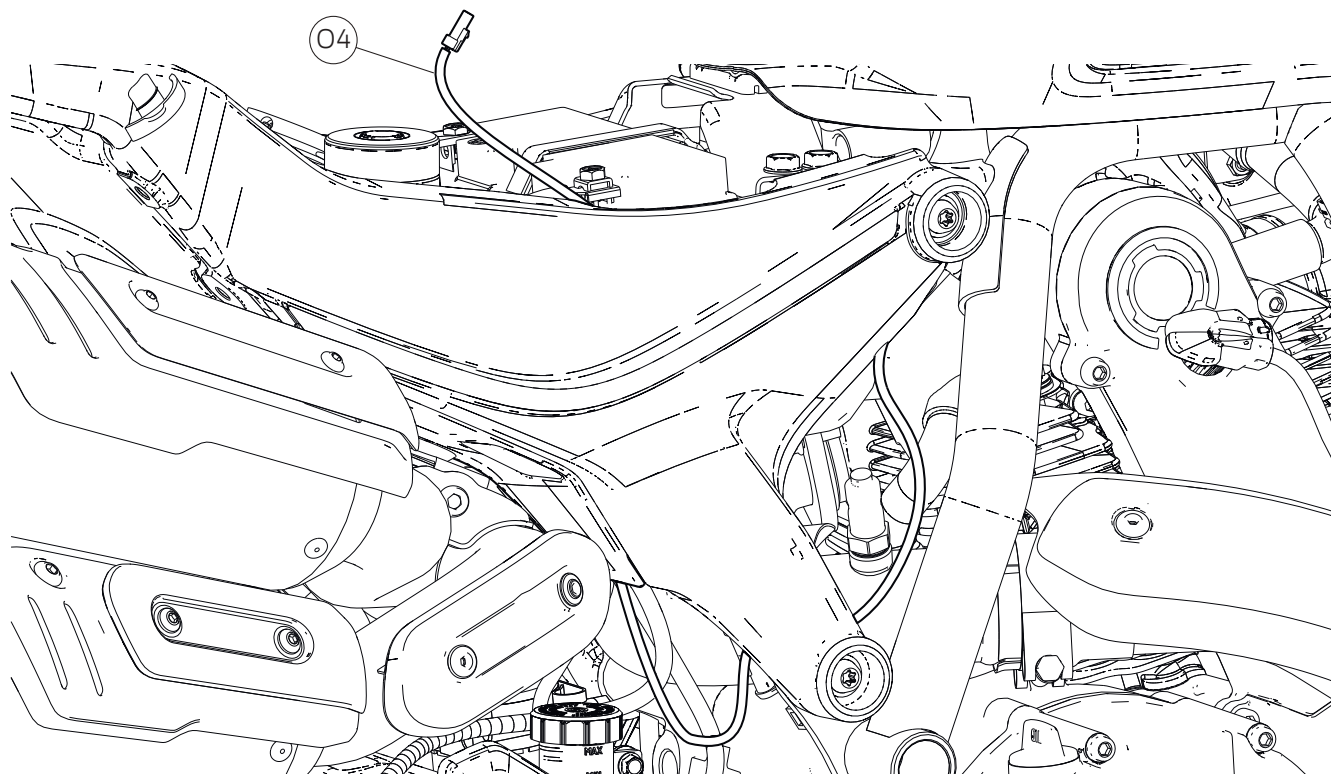
Posizionare il gruppo telaietto portatarga (1) facendo passare il cablaggio indicatore di direzione destro (P1) e il cablaggio luce targa (O2) attraverso l'apertura (E2) e, il cablaggio indicatore di direzione sinistro (N1) attraverso l'apertura (E3). Fissare il gruppo telaietto portatarga (1) al telaietto (E) del motoveicolo impuntando, senza serrare, le n.2 viti originali (G1).

Position the number plate holder subframe assembly (1) by routing right turn indicator wiring (P1) and number plate light wiring (O2) through the opening (E2), and left turn indicator wiring (N1) through the opening (E3). Fasten number plate holder subframe assembly (1) to the subframe (E) of the motorcycle by starting, without tightening, no.2 original screws (G1).



Posizionare il parafango posteriore superiore (H) ed impuntare le n. 2 viti originali (G2). Inserire le n.2 rosette originali (H2) sul filetto delle n.2 viti originali (H1). Impèntare le n.2 viti (H1). Serrare alla coppia indicata le n.2 viti (H1), le n.2 viti (G2) e le n.2 viti (G1).

Position upper rear mudguard (H) and start no. 2 original screws (G2). Insert no.2 original washers (H2) on the thread of no.2 original screws (H1). Start no.2 screws (H1). Tighten no.2 screws (H1), no.2 screws (G2) and no.2 screws (G1) to the specified torque.



Rimontaggio fanale posteriore

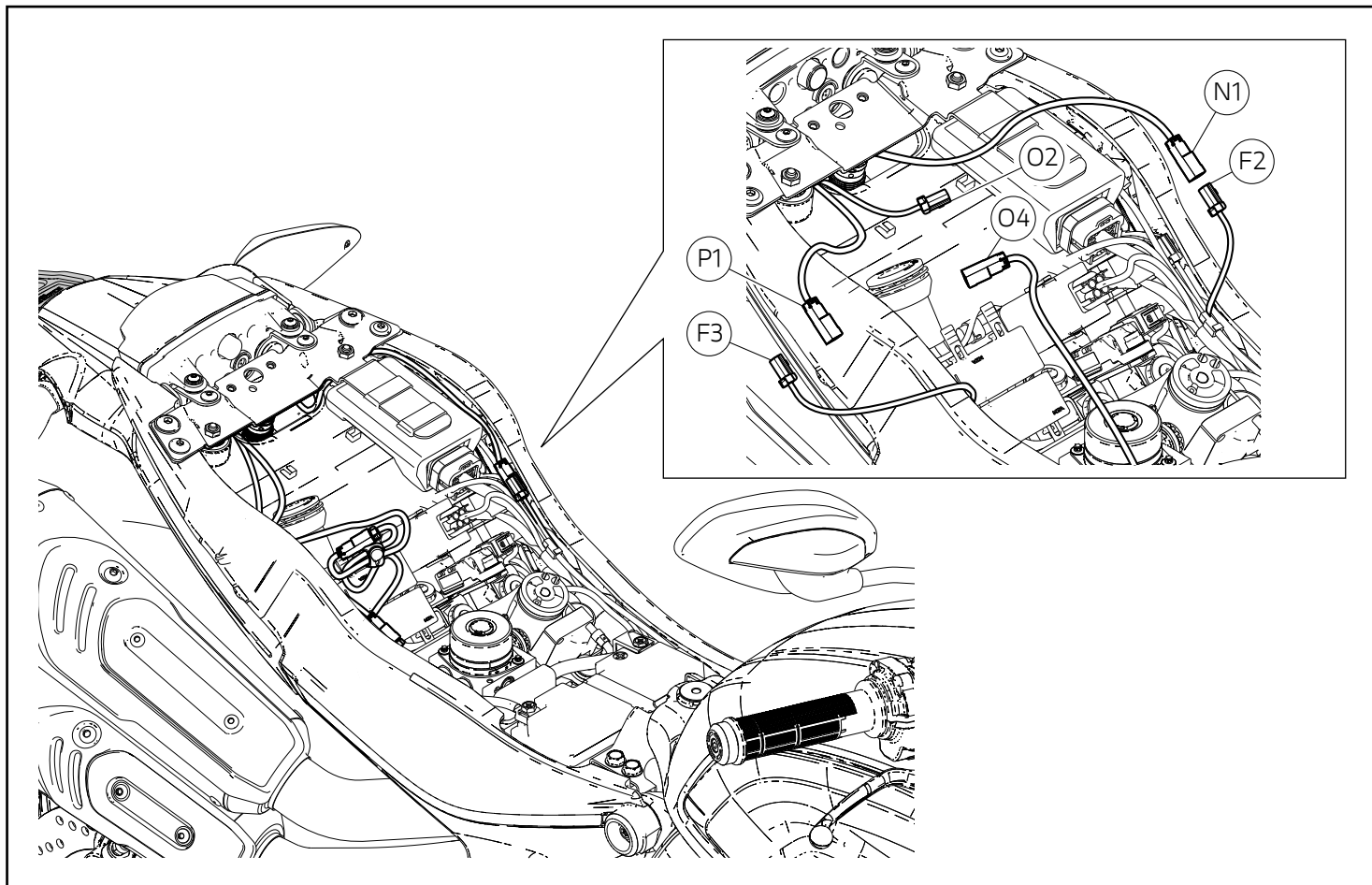
Operando sul lato destro del motoveicolo, introdurre la prolunga luce targa (O4) all'interno del telaietto attraverso l'apposita apertura per il passaggio cavi, come mostrato in figura, facendolo transitare tra supporto batteria e connettore centralina ABS.

Posizionare la staffa supporto fanale posteriore (D6) sulla staffa posteriore telaietti (E1) e impuntare le n.3 viti originali (D5). Serrare le n.3 viti (D5) alla coppia indicata. Assicurarsi che i n.2 distanziali con collare (D4) siano montati sui n.2 gommini antivibranti (T3). Inserire le n.2 rosette originali (T2) sul filetto delle n.2 viti originali (T1). Montare il fanale posteriore (T) sulla staffa supporto fanale posteriore (T6), calzando le n.2 colonnette (T7) sui n.2 gommini antivibranti (T8) e impuntare le n.2 viti (T1). Serrare le n.2 viti (T1) alla coppia indicata. Fissare il cavo fanale posteriore al cavo indicatore di direzione destro, utilizzando le n.2 fascette a bottone originali (L13).

Refitting the tail light

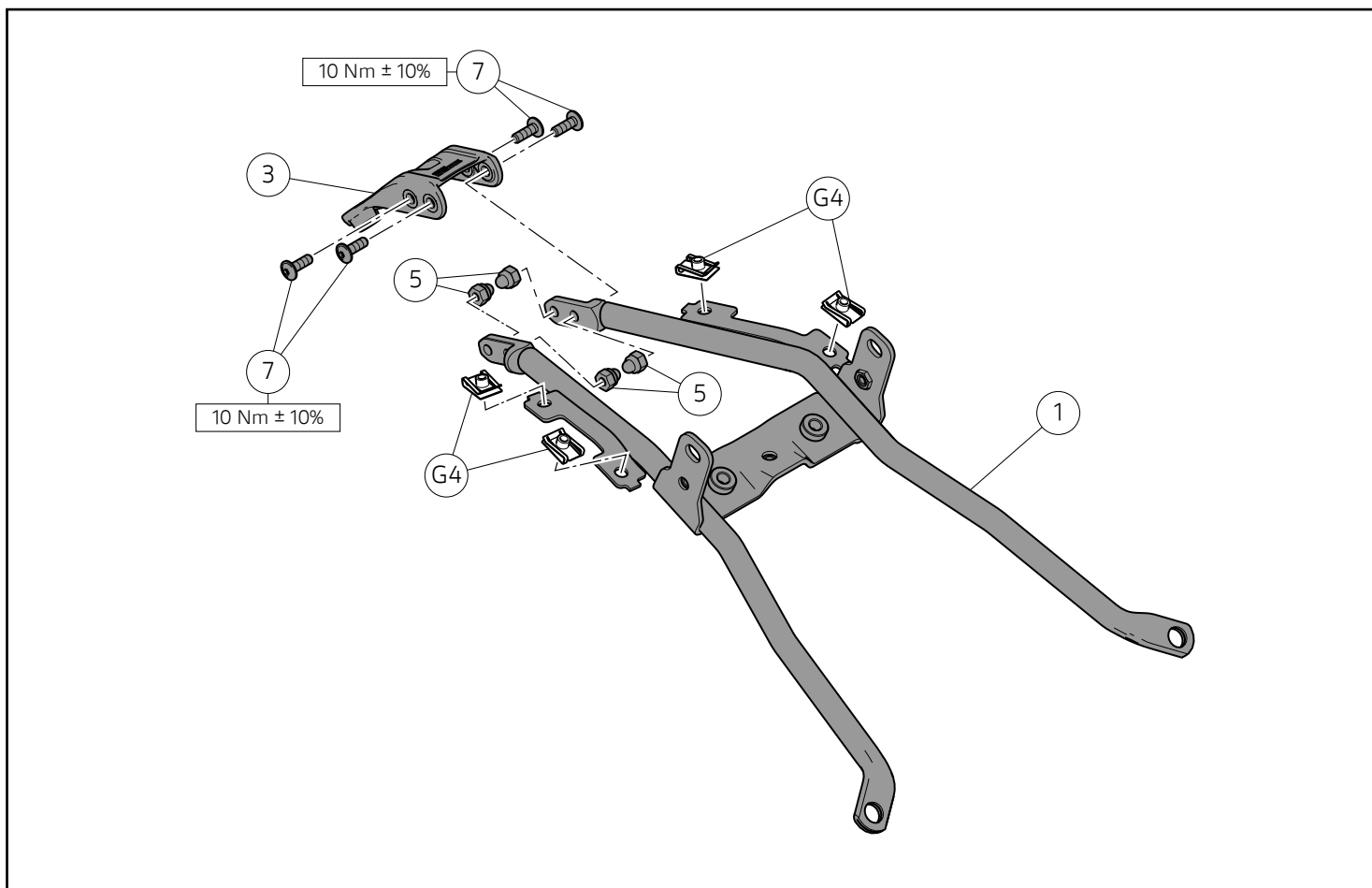
Working on the right side of the motorcycle, insert number plate light extension (O4) inside subframe through the special opening for cable routing, as shown in the figure, sliding it between battery mount and ABS control unit connector.

Position tail light support bracket (D6) on subframe rear bracket (E1) and start no.3 original screws (D5). Tighten no.3 screws (D5) to the specified torque. Make sure that no.2 spacers with collar (D4) remain fitted on no.2 vibration dampers (T3). Insert no.2 original washers (T2) on the thread of no.2 original screws (T1). Install the tail light (T) on the tail light support bracket (T6) by fitting no.2 stud bolts (T7) on no.2 vibration dampers (T8) and start no.2 screws (T1). Tighten no.2 screws (T1) to the specified torque. Attach tail light cable to right turn indicator cable, using no.2 original button ties (L13).



Collegare la luce targa (O2) alla prolunga luce targa (O4). Ripristinare i collegamenti dei cablaggi indicatore sinistro (N1) e destro (P1) alle spine (F2) e (F3) del cablaggio principale. Raccogliere le eccedenze del collegamento luce targa e fascettare insieme al cablaggio dell' indicatore destro, posizionando le eccedenze sul lato destro del telaio come mostrato in figura.

Connect number plate light (O2) to number plate light extension (O4). Restore the LH (N1) and RH (P1) turn indicator wiring connections with plugs (F2) and (F3) of main wiring. Collect the exceeding length of the number plate light connection and tie it together with the right turn indicator wiring, placing the exceeding length on the right side of the subframe, as shown in the figure.



Montaggio portatarga in configurazione corta

⚠ Attenzione

È possibile utilizzare il kit portatarga, in configurazione corta, nei paesi in cui le leggi che regolano la circolazione stradale lo consentono. È possibile utilizzare il Kit portatarga in configurazione corta in strutture private o adibite a pista.

Montare le n.4 clips originali (G4) sul telaio portatarga (1), orientandole come mostrato in figura. Posizionare il supporto piatto (3) sul telaio portatarga (1) e impuntare le n.4 viti (7). Dal lato opposto, avvitare i n.4 dadi ciechi (5) sul filetto delle n.4 viti (7). Serrare le n.4 viti (7) alla coppia indicata, mantenendo dal lato opposto i n.4 dadi ciechi (5).

👁 Note

Per il montaggio del piatto portatarga sul supporto piatto (3), fare riferimento a quanto descritto precedentemente.

Fitting the "short" number plate holder

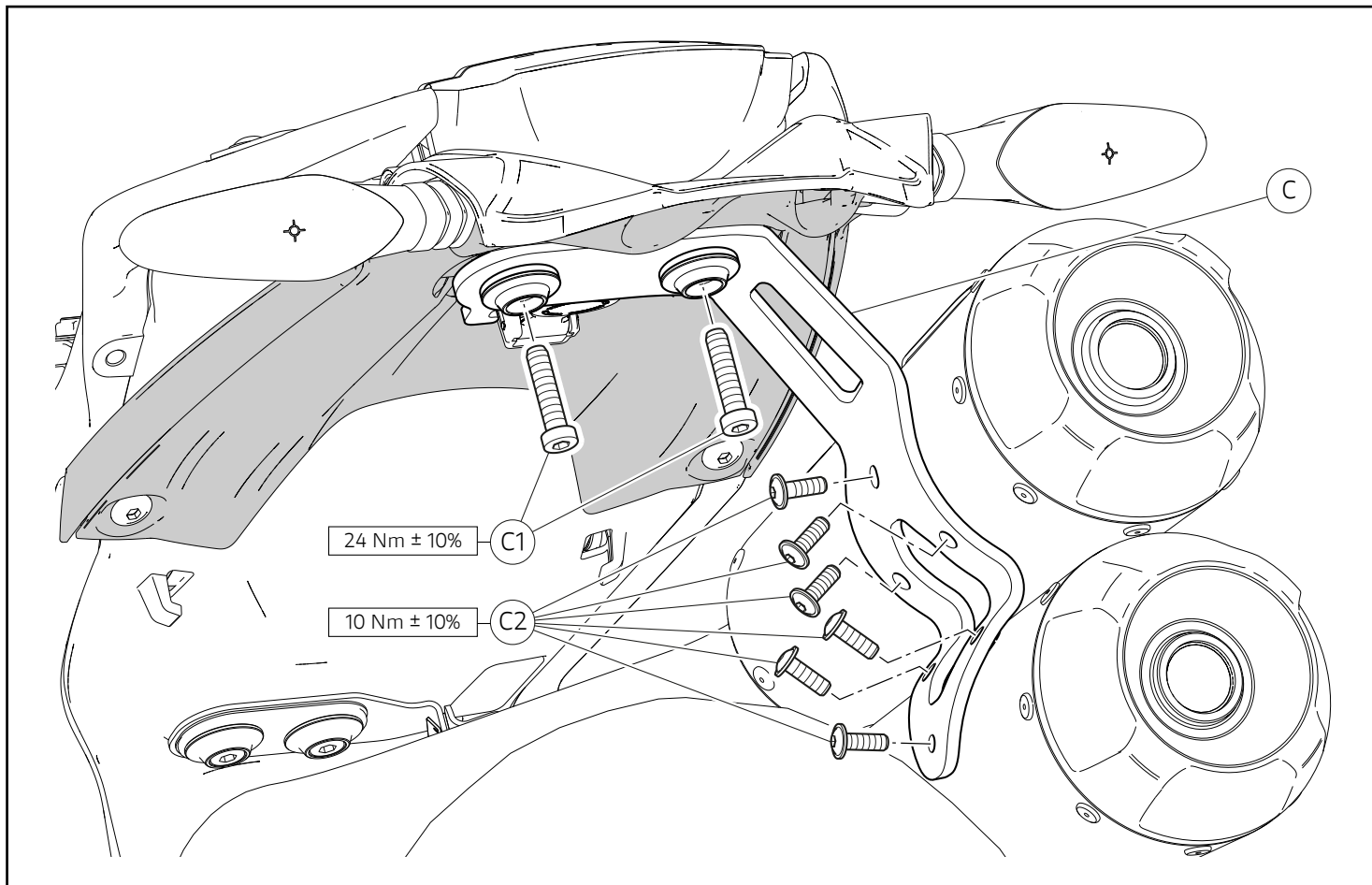
⚠ Warning

It is possible to use the "short" number plate holder kit in those countries whose road traffic laws allow it. It is possible to use the "short" number plate holder kit in private facilities or facilities arranged as a track.

Fit no.4 original clips (G4) on number plate holder subframe (1), aiming them as shown in the figure. Position plate support (3) on number plate holder subframe (1) and start no.4 screws (7). On the opposite side, tighten no.4 cap nuts (5) on the thread of no.4 screws (7). Tighten no.4 screws (7) to the specified torque, while holding no.4 cap nuts (5) from the opposite side.

👁 Notes

Refer to what previously described when fitting number plate holder plate to plate support (3).



Rimontaggio staffa supporto silenziatori



Note

Per una migliore comprensione delle operazioni di montaggio, non viene rappresentato il kit portatarga appena installato.

Operando sulla parte inferiore del parafrango posteriore, posizionare la staffa supporto silenziatori (C), impuntare le n.2 viti originali (C1) e le n.6 viti originali (C2). Serrare le n.2 viti (C1) e le n.6 viti (C2) alla coppia indicata in figura.

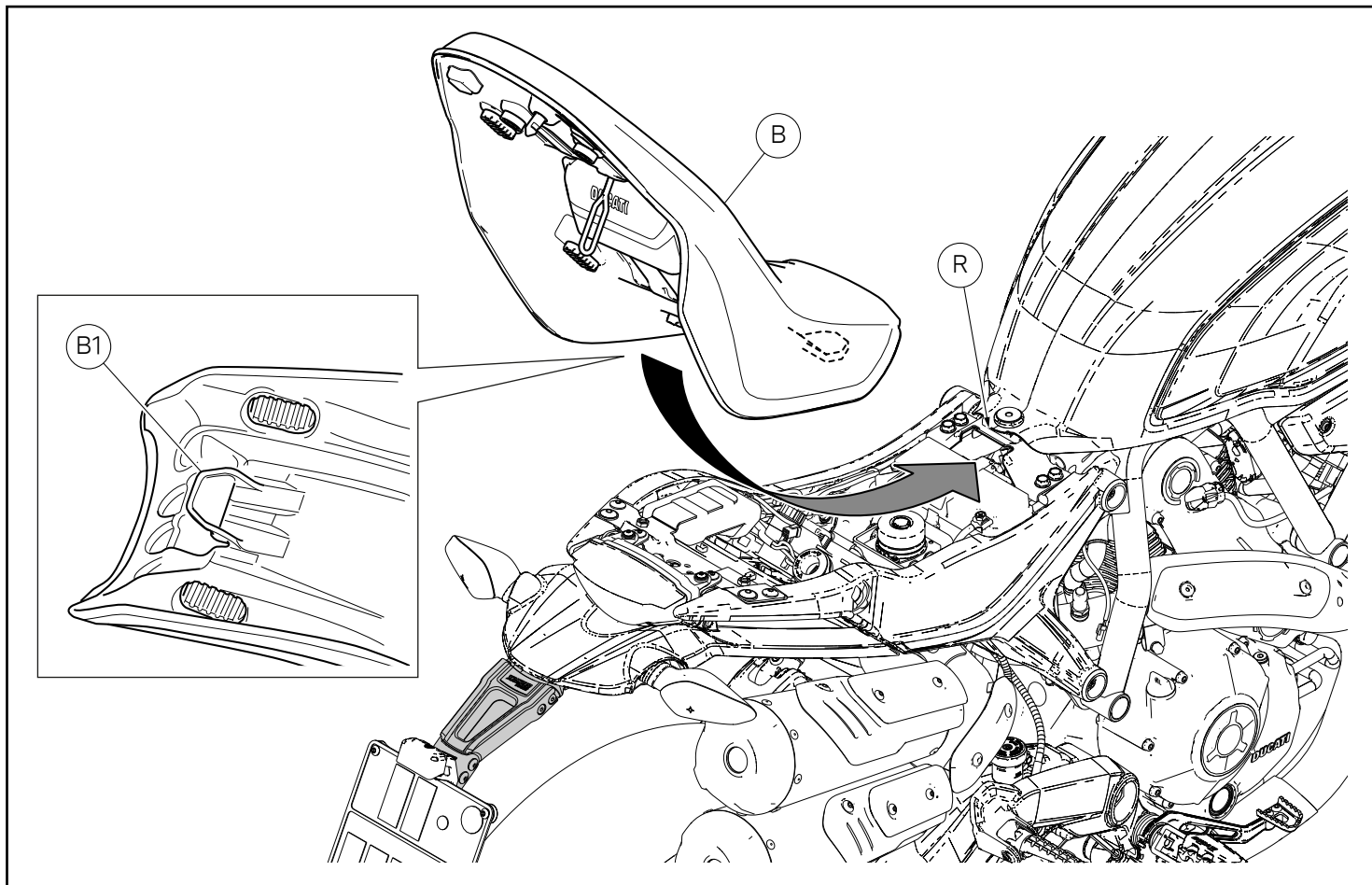
Refitting silencer support bracket



Notes

For a better understanding of the assembly operations, the just-installed number plate holder kit is not shown.

Working on the lower side of the rear mudguard, position silencer support bracket (C), start no.2 original screws (C1) and no.6 original screws (C2). Tighten no.2 screws (C1) and no.6 screws (C2) to the torque specified in the figure.



Rimontaggio sella

Assicurarsi che tutti gli elementi siano correttamente disposti e fissati nel vano sotto la sella. Inserire l'estremità anteriore (B1) del fondo sella sotto alla sede (R) del supporto telaio. Spingere sull'estremità posteriore della sella (B) fino ad udire lo scatto del chiavistello della serratura. Assicurarsi che la sella sia saldamente fissata al telaio e rimuovere la chiave dalla serratura.

Refitting the seat

Make sure that all parts are correctly arranged and secured in the compartment under the seat. Slide the front end (B1) of the seat bottom underneath the seat (R) of the frame support. Press on seat (B) rear end until locking latch snaps. Make sure that the seat is firmly secured to the frame and remove the key from the lock.

レース専用部品 ご注文書

ご注文商品

1	P/N	商品名
2	P/N	商品名
3	P/N	商品名
4	P/N	商品名
5	P/N	商品名

お客様ご記入欄

私は上記レース専用部品を下記車両に装着し、サーキット走行のみに利用し、一般公道には利用しません。

車台番号 ZDM	モデル名
お客様署名	ご注文日

ドウカティ正規ネットワーク店記入欄

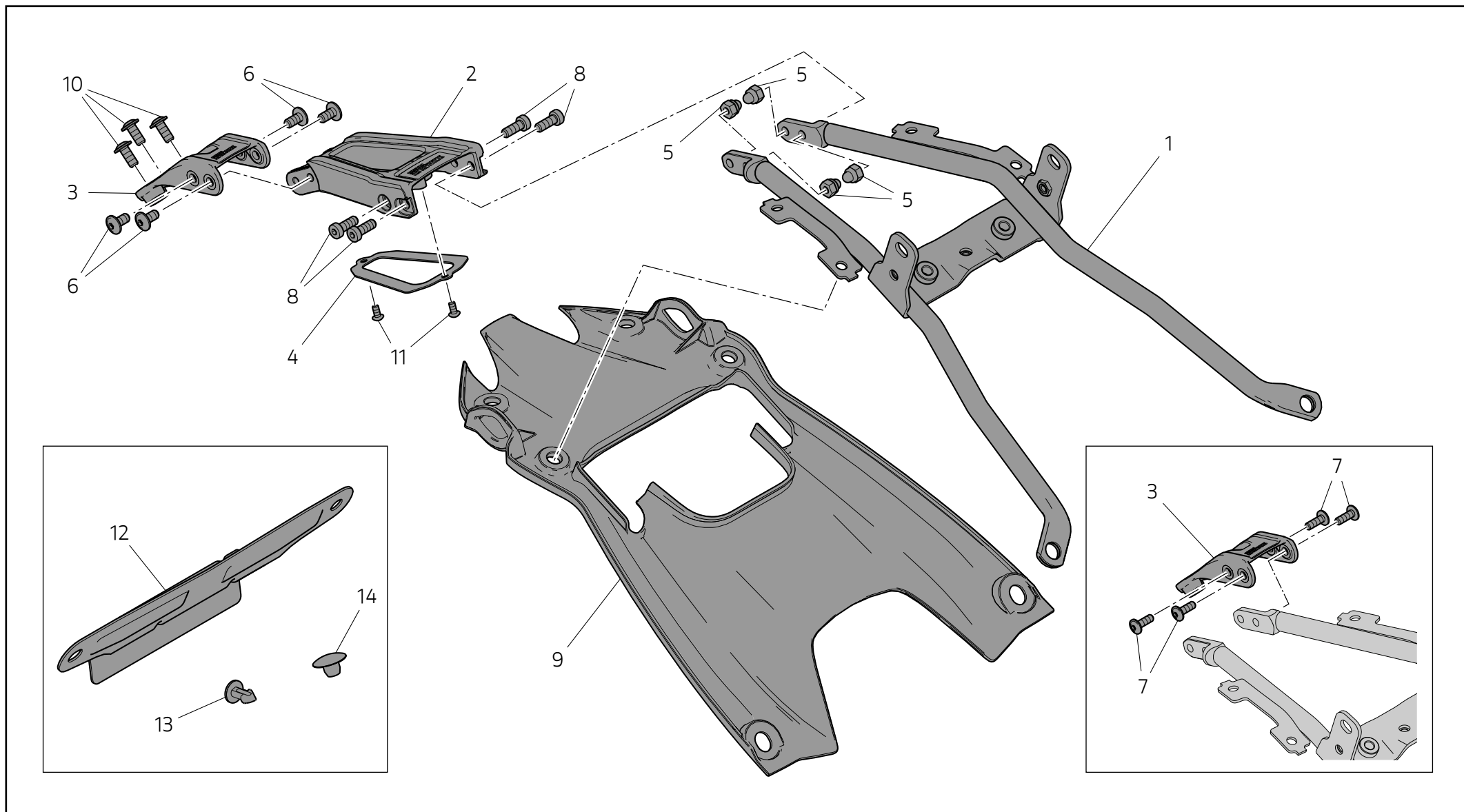
お客様に上記レース専用部品を販売し、レース専用部品のご利用方法を説明いたしました。

販売店署名	販売日	年	月	日
-------	-----	---	---	---

販売店様へお願い

- 上記ご記入の上、弊社アフターセールス部までFAXしてください。FAX : 03 - 6692 - 1317
- 取り付け車両 1台に 1枚でご使用ください。

Kit portatarga omologato/racing / Racing/type-approved number plate holder kit / Kit support de plaque d'immatriculation homologué/racing / Kit Racing/zugelassener Kennzeichenhalter / Conjunto soporte de matrícula homologado/racing / Kit porta-matrícula homologado/racing / 基準適合/レーシングナンバープレートホルダーキット - 97380931B



Pos.	Art.-Nr.	Denominazione	Name	Dénomination	Bezeichnung	Denominação	Denominación	名称	Q.ty
1	97311301AA	Telaietto portatarga	Number plate holder subframe	Sous-cadre support de plaque d'immatriculation	Kennzeichenhalterraahmen	Subchassi suporte de matrícula	Subchasis porta-matrícula	ナンバープレートホルダーサブフレーム	1
2	97311321AA	Prolunga portatarga	Number plate holder extension	Rallonge support de plaque d'immatriculation	Verlängerung des Kennzeichenhalters	Extensão do suporte de matrícula	Prolongación porta-matrícula	ナンバープレートホルダーエクステンション	1
3	97311311A	Supporto piatto	Plate support	Support porte-plaque	Halterung der Platte	Suporte para prato	Soporte plato	フレームマウント	1
4	97311351AA	Piastrino	Plate	Plaquette	Plättchen	Placa	Plaqueta	プレート	1
5	74910021A	Dado cieco M6	Cap nut M6	Écrou borgne M6	Hutmutter M6	Porca cega M6	Tuerca ciega M6	袋ナット M6	4
6	77240403C	Vite TBEIF M6x12	TBEIF screw M6x12	Vis TBHCF M6x12	Linsenkopfschraube mit Innensechskant und Flansch M6x12	Parafuso de cabeça abaulada flangeada com sextavado interno M6x12	Tornillo TBEIF M6x12	スクリュー TBEIF M6x12	4
7	77240433C	Vite TBEIF M6x18	TBEIF screw M6x18	Vis TBHCF M6x18	Linsenkopfschraube mit Innensechskant und Flansch M6x18	Parafuso de cabeça abaulada flangeada com sextavado interno M6x18	Tornillo TBEIF M6x18	スクリュー TBEIF M6x18	4
8	77350653B	Vite TCEIR M6x16	TCEIR screw M6x16	Vis TCHCF M6x16	Zylinderschraube mit Innensechskant M6x16	Parafuso de cabeça cilíndrica com sextavado interno M6x16	Tornillo TCEIR M6x16	スクリュー TCEIR M6x16	4
9	77240418C	Vite TBEIF M6x14	TBEIF screw M6x14	Vis TBHCF M6x14	Geflanschte Linseninnensechskantschraube M6x14	Parafuso de cabeça abaulada flangeada com sextavado interno M6x14	Tornillo TBEIF M6x14	スクリュー TBEIF M6x14	3
10	77550171A	Vite TBEI M4x8	TBEI screw M4x8	Vis TBHC M4x8	Linsenkopfschraube mit Innensechskant M4x8	Parafuso de cabeça abaulada com sextavado interno M4x8	Tornillo TBEI M4x8	スクリュー TBEI M4x8	2
11	65611251B	Parafango posteriore inferiore	Rear lower mudguard	Garde-boue arrière inférieur	Unterer hinterer Kotflügel	Guarda-lamas traseiro inferior	Guardabarros trasero inferior	ロアリアマッドガード	1
12	82712981B	Staffa	Bracket	Bride	Bügel	Braçadeira	Sostén	ブラケット	
13	87240561A	Tappo	Plug	Bouchon	Verschluss	Tampa	Tapón	キャップ	1
14	87240821A	Tappo	Plug	Bouchon	Verschluss	Tampa	Tapón	キャップ	1