

## Kit protezione cinghia di trasmissione Drive belt protection kit



### Simbologia

Per una lettura rapida e razionale sono stati impiegati simboli che evidenziano situazioni di massima attenzione, consigli pratici o semplici informazioni.

Prestare molta attenzione al significato dei simboli, in quanto la loro funzione è quella di non dovere ripetere concetti tecnici o avvertenze di sicurezza. Sono da considerare, quindi, dei veri e propri "promemoria".

Consultare questa pagina ogni volta che sorgeranno dubbi sul loro significato.



#### Attenzione

La non osservanza delle istruzioni riportate può creare una situazione di pericolo e causare gravi lesioni personali e anche la morte.



#### Importante

Indica la possibilità di arrecare danno al veicolo e/o ai suoi componenti se le istruzioni riportate non vengono eseguite.



#### Note

Fornisce utili informazioni sull'operazione in corso.

### Riferimenti

I particolari evidenziati in grigio e riferimento numerico (Es. ①) rappresentano l'accessorio da installare e gli eventuali componenti di montaggio forniti a kit.

I particolari con riferimento alfabetico (Es. A) rappresentano i componenti originali presenti sul motoveicolo.

Tutte le indicazioni destro o sinistro si riferiscono al senso di marcia del motociclo.

### Avvertenze generali



#### Attenzione

Le operazioni riportate nelle pagine seguenti devono essere eseguite da un tecnico specializzato o da un'officina autorizzata DUCATI.



#### Attenzione

Le operazioni riportate nelle pagine seguenti se non eseguite a regola d'arte possono pregiudicare la sicurezza del pilota.



#### Note

Documentazione necessaria per eseguire il montaggio del Kit è il MANUALE OFFICINA, relativo al modello di moto in vostro possesso.



#### Note

Nel caso fosse necessaria la sostituzione di un componente del kit consultare la tavola ricambi allegata.

### Symbols

To allow quick and easy consultation, this manual uses graphic symbols to highlight situations in which maximum care is required, as well as practical advice or information.

Pay attention to the meaning of the symbols since they serve to avoid repeating technical concepts or safety warnings throughout the text. The symbols should therefore be seen as real reminders. Please refer to this page whenever in doubt as to their meaning.



#### Warning

Failure to follow these instructions might give rise to a dangerous situation and provoke severe personal injuries or even death.



#### Caution

Failure to follow these instructions might cause damages to the vehicle and/or its components.



#### Notes

Useful information on the procedure being described.

### References

Parts highlighted in grey and with a numeric reference (Example ①) are the accessory to be installed and any assembly components supplied with the kit.

Parts with an alphabetic reference (Example A) are the original components fitted on the vehicle.

Any right- or left-hand indication refers to the vehicle direction of travel.

### General notes



#### Warning

Carefully perform the operations on the following pages since they might negatively affect rider safety.



#### Warning

Carefully perform the operations on the following pages since they might negatively affect rider safety.



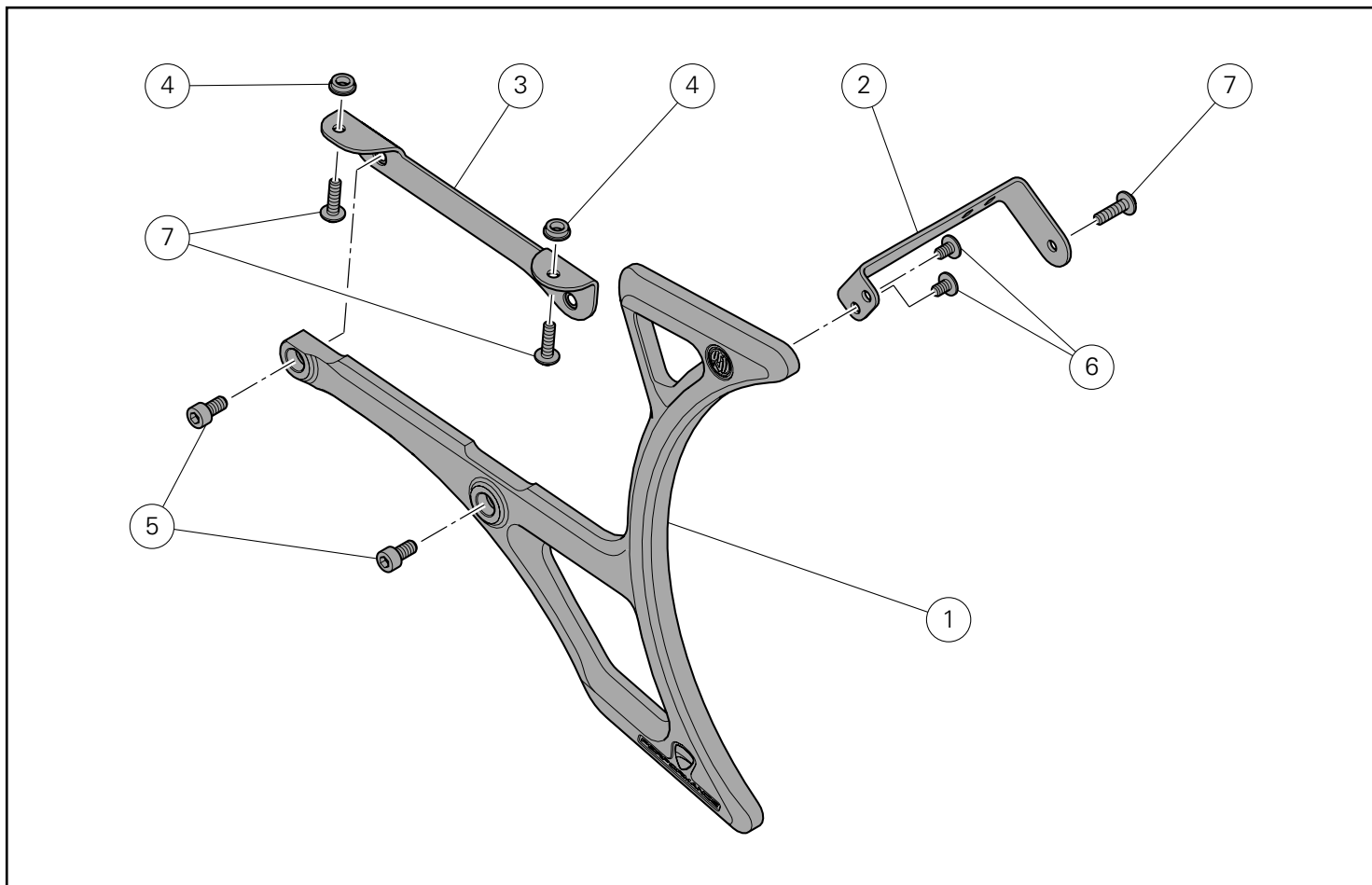
#### Notes

The following documents are necessary for assembling the Kit: WORKSHOP MANUAL of your bike model.

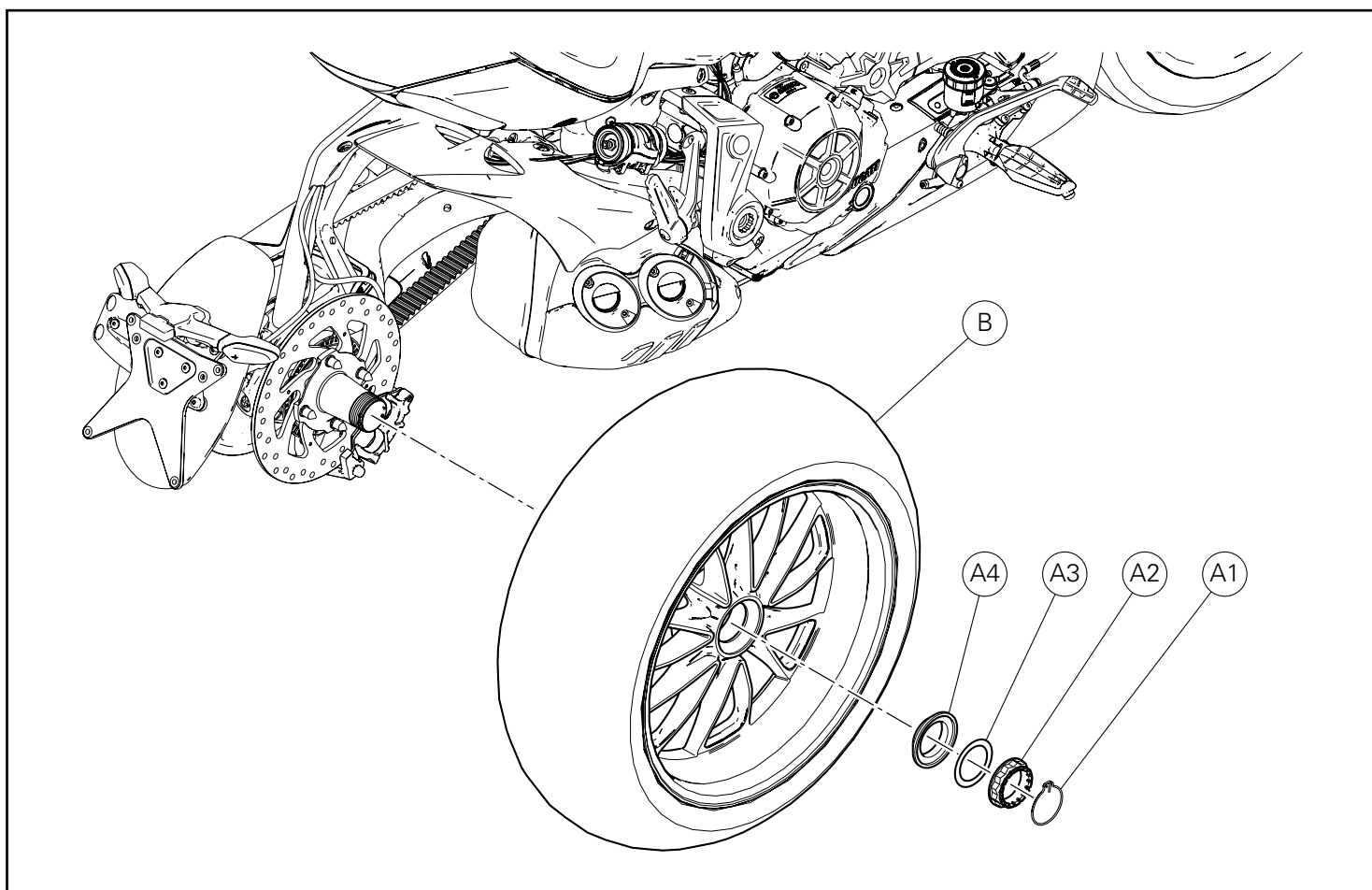


#### Notes

Should it be necessary to change any kit parts, please refer to the attached spare part table.



Pos.	Denominazione	Description
1	Protezione cinghia	Belt protection
2	Staffa posteriore	Rear bracket
3	Staffa anteriore	Front bracket
4	Distanziale	Spacer
5	Vite TCEI M6x12	TCEI screw M6x12
6	Vite TBEI M5X10	TBEI screw M5X10
7	Vite TBEIF M5X18	TBEIF screw M5X18



## Smontaggio componenti originali

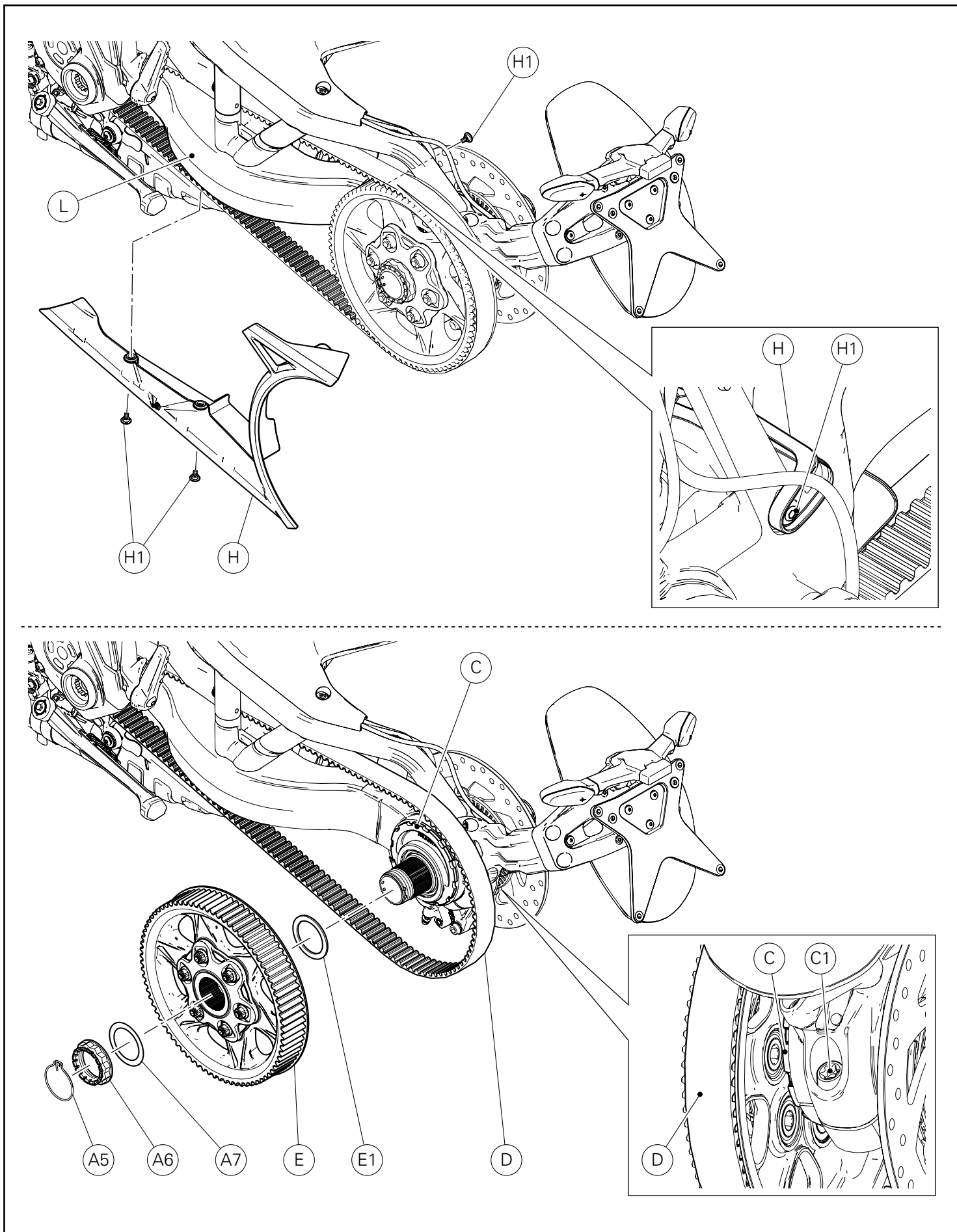
### Smontaggio ruota posteriore

Sollevarlo il motoveicolo con adeguata attrezzatura ed inserire la prima marcia.  
Rimuovere il fermaglio (A1).  
Svitare completamente il dado (A2) quindi sfilare la rosetta (A3) e il distanziale conico (A4).  
Rimuovere la ruota posteriore (B) dal motoveicolo.  
Recuperare tutti i componenti.

## Removing the original components

### Rear wheel disassembly

Lift the motorcycle using suitable equipment and engage the first gear.  
Remove clip (A1).  
Fully loosen nut (A2), then remove washer (A3) and tapered spacer (A4).  
Remove rear wheel (B) from the motorcycle.  
Keep all components.



### Smontaggio gruppo protezione cinghia

Svitare le n.3 viti (H1) e rimuovere la protezione cinghia (H) dal forcellone (L).

### Smontaggio gruppo puleggia posteriore

Operando sul lato sinistro del motoveicolo, rimuovere il fermaglio (A5).

Svitare completamente il dado (A6) quindi sfilare la rosetta (A7).

Allentare la vite di bloccaggio (C1) e ruotare il mozzo eccentrico (C) in senso orario, per attenuare il tensionamento della cinghia (D).

Scalzare la cinghia (D) dal gruppo puleggia (E).

Rimuovere il gruppo puleggia posteriore (E) e il distanziale (E1).

Recuperare tutti i componenti.

### Removing the belt protection assembly

Loosen no. 3 screws (H1) and remove belt protection (H) from swinging arm (L).

### Removing the rear pulley assembly

By working on LH side of the motorcycle, remove clip (A5).

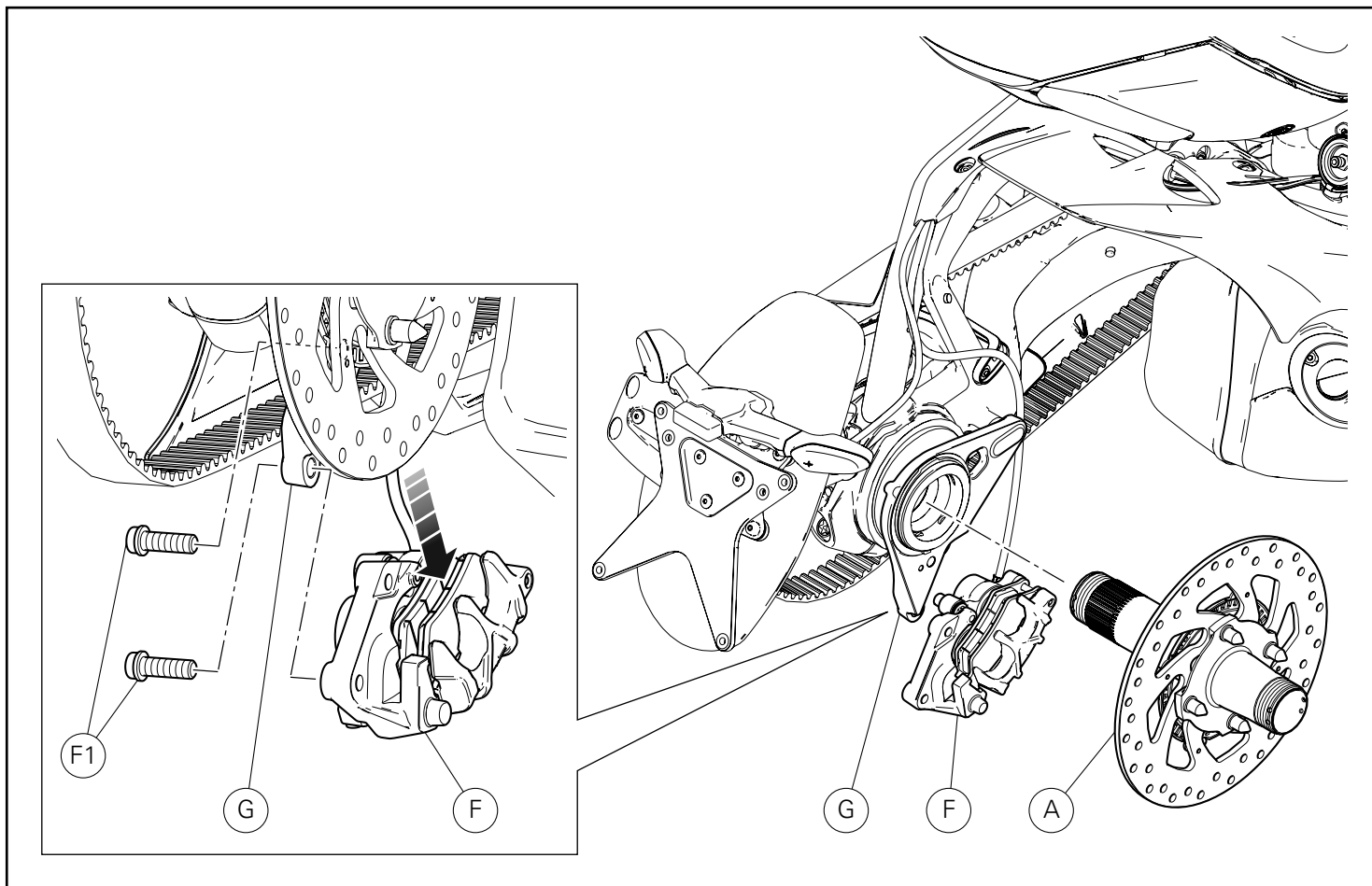
Fully loosen nut (A6) then remove washer (A7).

Loosen retaining screw (C1) and turn eccentric hub (C) clockwise, in order to diminish the tensioning of belt (D).

Remove belt (D) from pulley assembly (E).

Remove rear pulley assembly (E) and spacer (E1).

Keep all components.



### Smontaggio gruppo pinza freno posteriore

Operando sul lato destro del motoveicolo, svitare le n.2 viti (F1) e rimuovere il gruppo pinza freno posteriore (F) dalla piastra portapinza (G).

Recuperare le n.2 viti (F1).

#### ● Importante

Non azionare la leva del freno quando le pinze sono smontate. Ciò potrebbe causare l'espulsione dei pistoncini di spinta delle pastiglie freno.

### Smontaggio gruppo perno ruota

Rimuovere il gruppo perno ruota (A) dal motoveicolo.

### Removing the rear brake calliper assembly

By working on RH side of the motorcycle, loosen no. 2 screws (F1) and remove rear brake calliper assembly (F) from calliper holder plate (G).

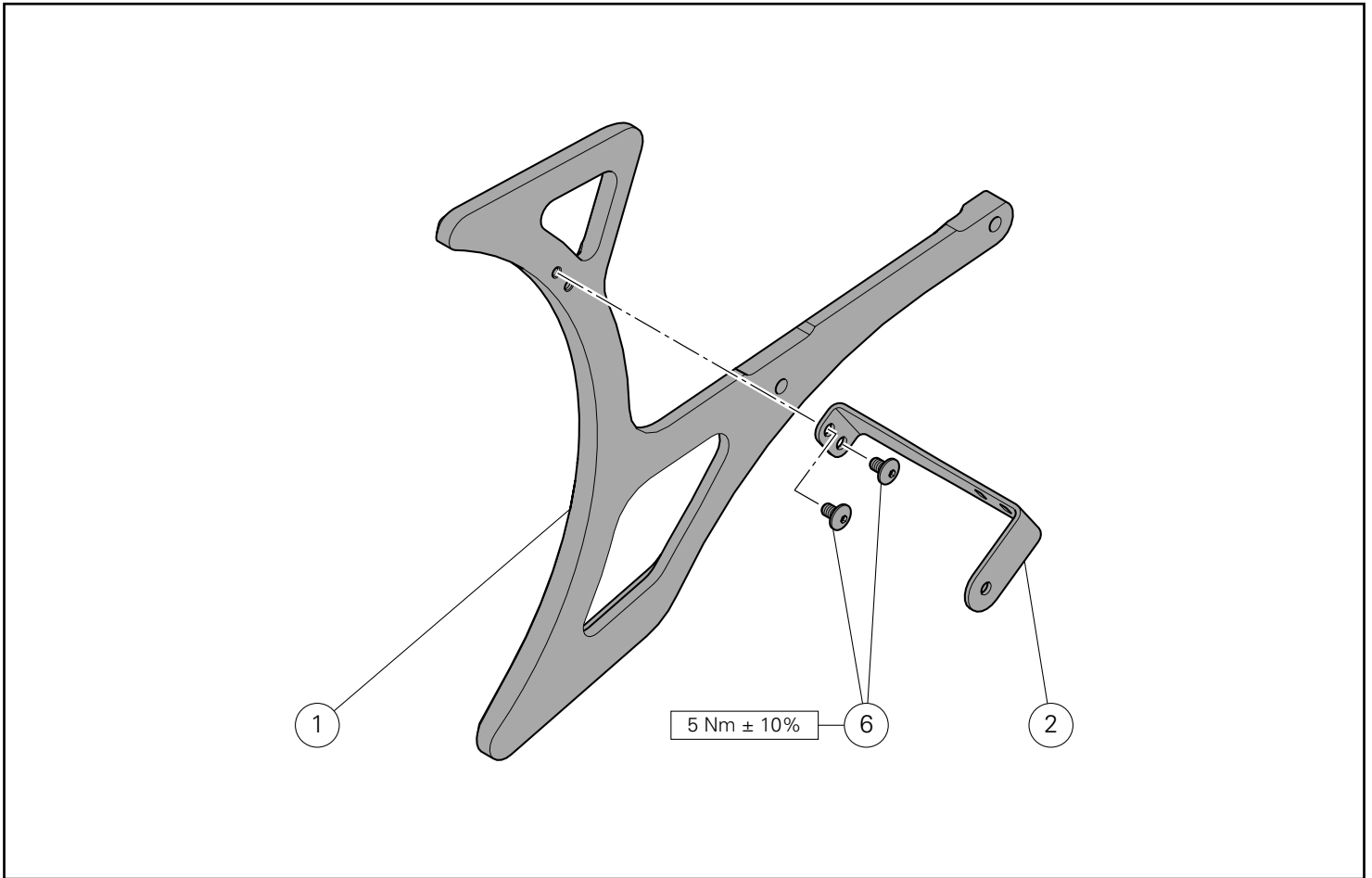
Keep the no.2 screws (F1).

#### ● Caution

Do not activate the brake lever when calliper is disassembled. This could cause brake pad pistons to pop out.

### Removing the wheel shaft assembly

Remove wheel shaft assembly (A) from the motorcycle.



## Montaggio componenti kit



### Importante

Verificare, prima del montaggio, che tutti i componenti risultino puliti e in perfetto stato.  
Adottare tutte le precauzioni necessarie per evitare di danneggiare qualsiasi parte nella quale ci si trova ad operare.

### Premontaggio gruppo protezione cinghia

Posizionare la staffa posteriore (2) sulla protezione cinghia (1) e impuntare le n.2 viti (6).  
Serrare le n.2 viti (6) alla coppia indicata.

## Kit installation

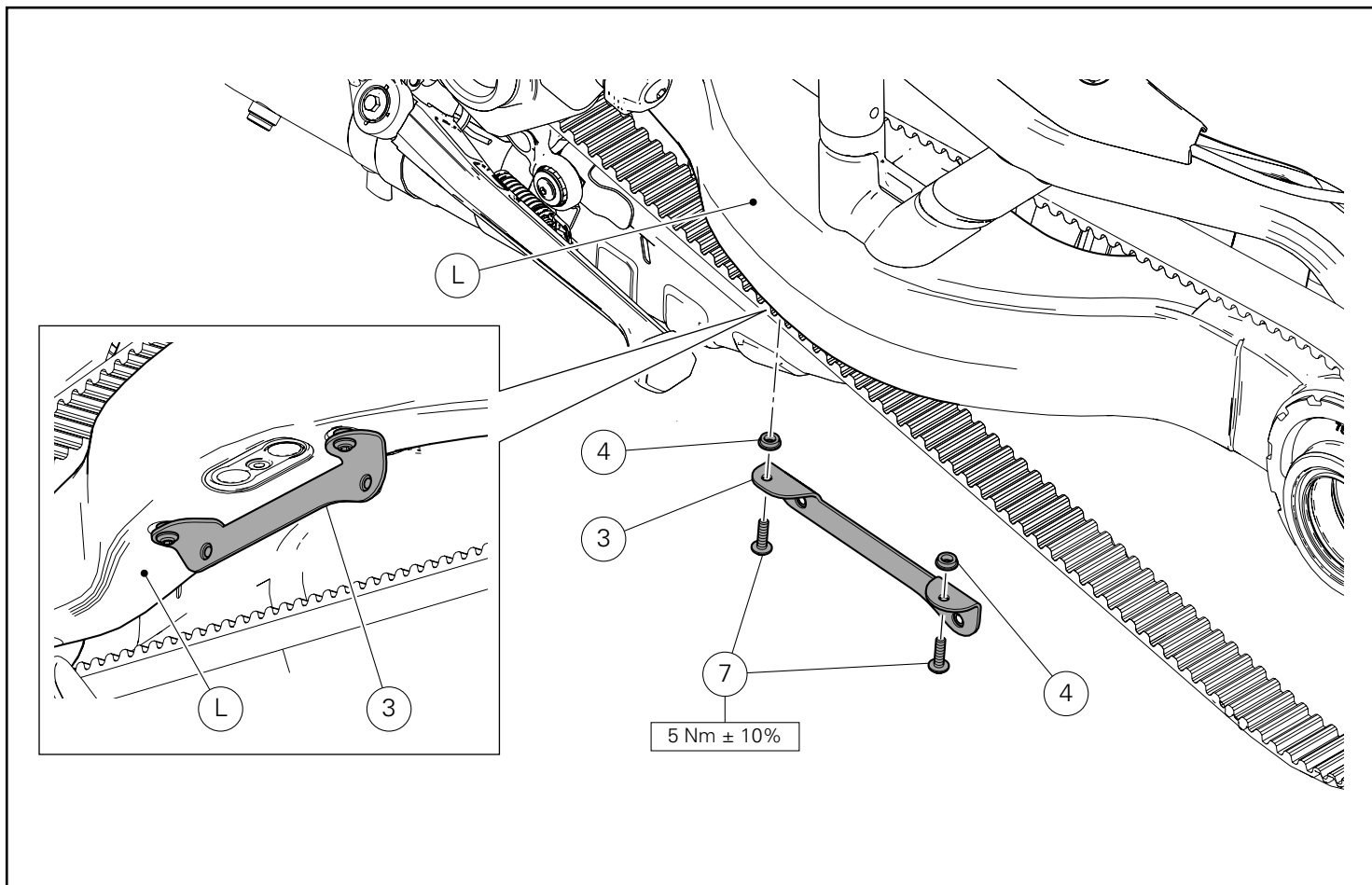


### Caution

Check that all components are clean and in perfect condition before installation.  
Adopt any precaution necessary to avoid damages to any part of the motorcycle you are working on.

### Pre-assembling the belt protection assembly

Position rear bracket (2) on belt protection (1) and start no. 2 screws (6).  
Tighten the no.2 screws (6) to the specified torque.



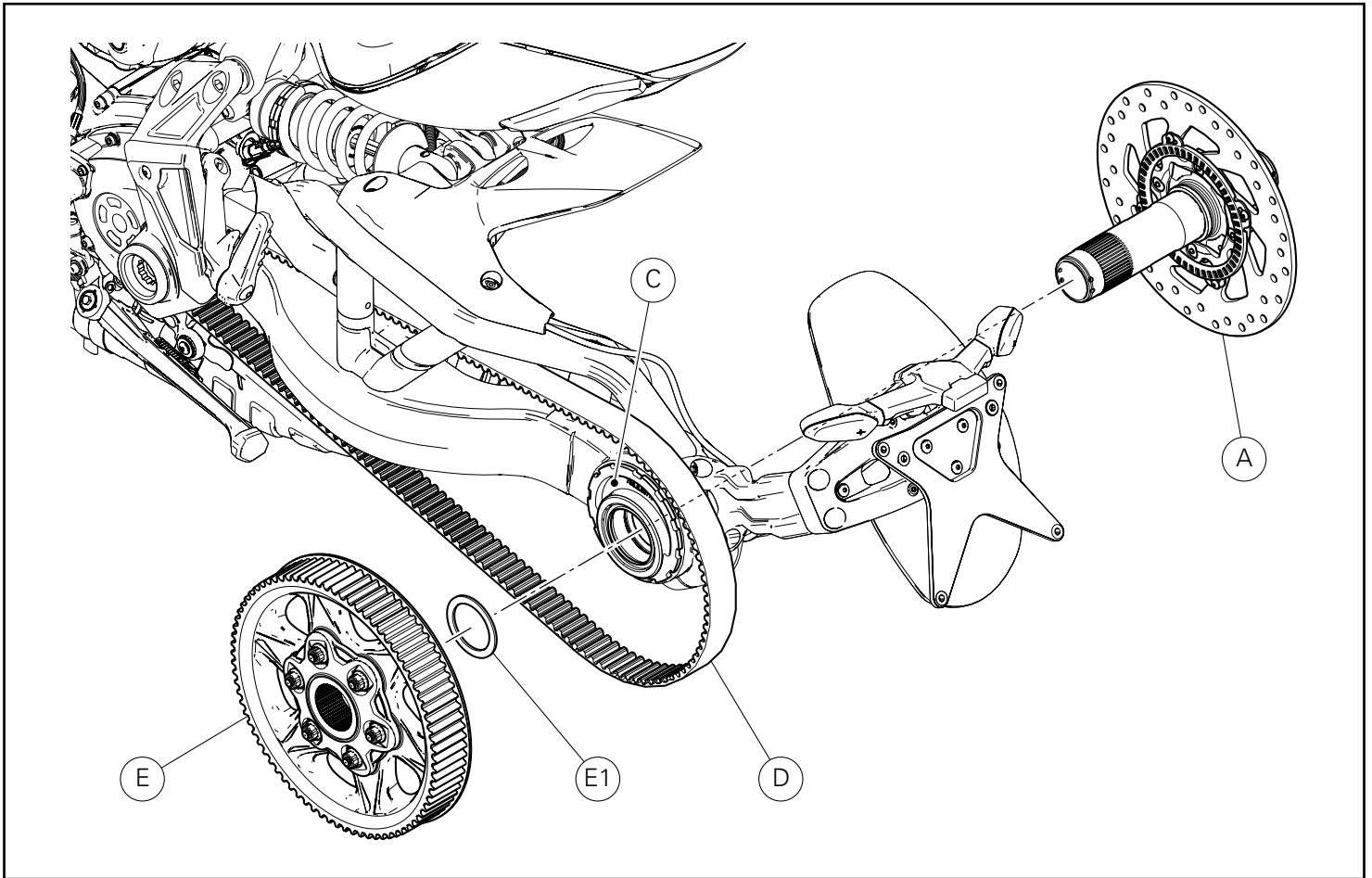
### Montaggio staffa anteriore

Posizionare la staffa anteriore (3) sulla parte inferiore del forcellone (L) interponendo i n.2 distanziali (4) e impuntare le n.2 viti (7).  
Serrare le n.2 viti (7) alla coppia indicata.

### Assembling the front bracket

Position front bracket (3) on the lower part of swinging arm (L) placing no. 2 spacers (4) in-between and start no. 2 screws (7).  
Tighten the no.2 screws (7) to the specified torque.





### Montaggio gruppo perno ruota

#### **⚠** Attenzione

Ogni qualvolta venga rimosso il gruppo perno dal mozzo eccentrico, fare riferimento alla procedura descritta nel manuale officina, alla sezione "controllo del serraggio delle viti di fissaggio disco freno posteriore e della ruota fonica".

Applicare grasso GADIUS S2 V220 AD 2 sulla superficie esterna del perno (A).  
Inserire fino a battuta il gruppo perno (A) nel mozzo eccentrico (C).

### Montaggio gruppo puleggia posteriore

Inserire il distanziale (E1) e il gruppo puleggia posteriore (E) nel perno ruota (A).  
Posizionare la cinghia (D) sul gruppo puleggia posteriore (E).

### Assembling the wheel shaft assembly

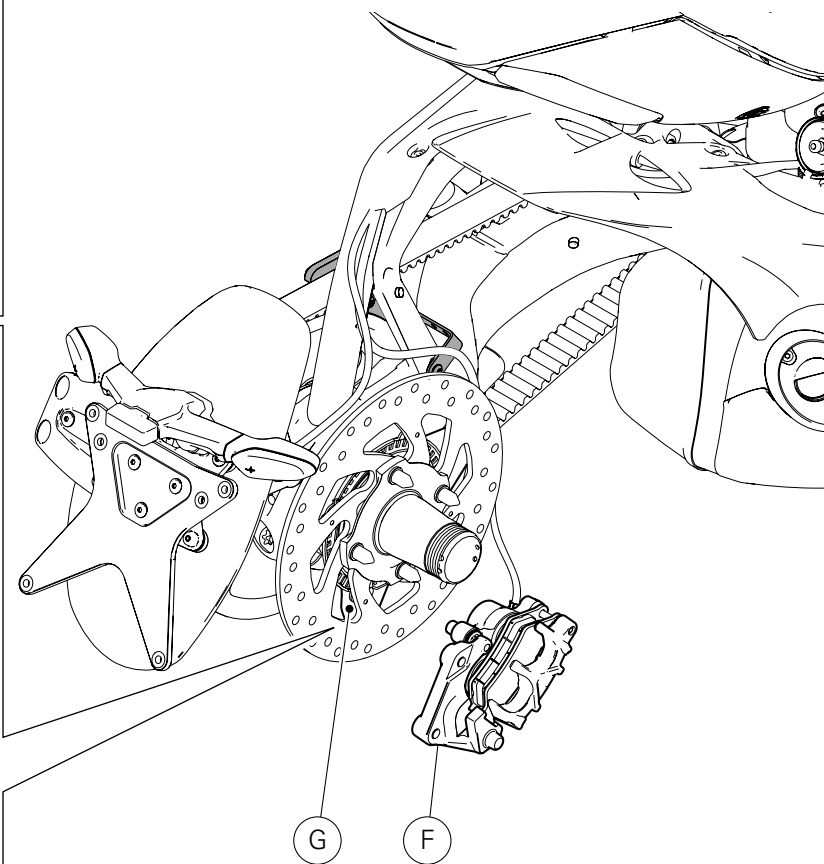
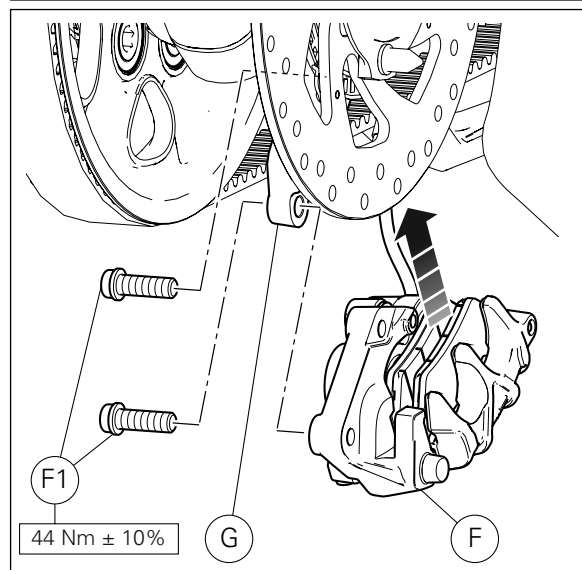
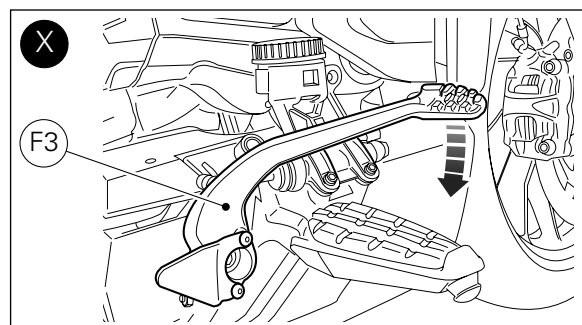
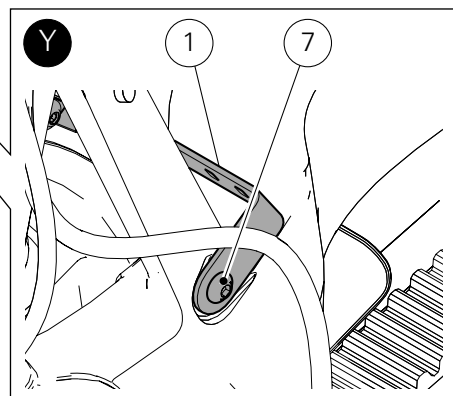
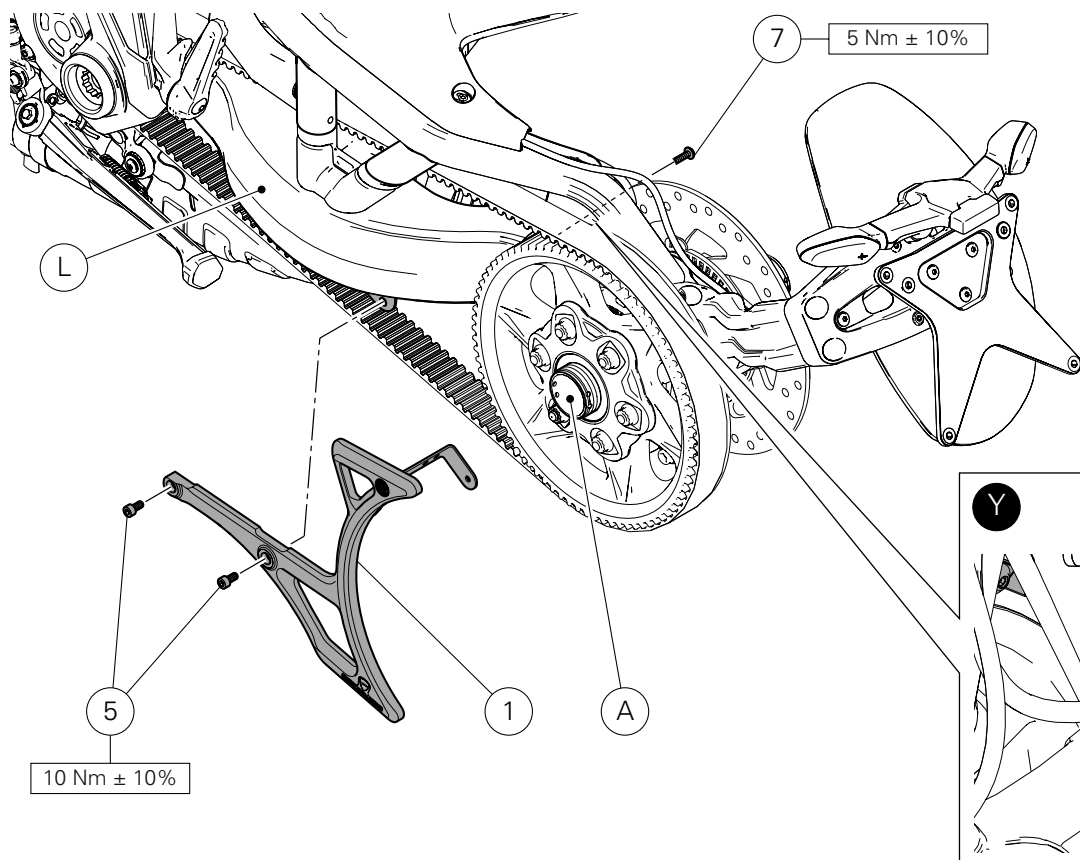
#### **⚠** Warning

Whenever the shaft assembly is removed from the eccentric hub, please refer to the procedure described in the "Check the tightening of the phonic wheel and rear brake disc screws" section of the workshop manual.

Smear the external surface of shaft (A) with GADIUS S2 V220 AD 2 grease.  
Drive shaft assembly (A) fully home into eccentric hub (C).

### Assembling the rear pulley assembly

Insert spacer (E1) and rear pulley assembly (E) in wheel shaft (A).  
Position belt (D) on rear pulley assembly (E).



### Montaggio gruppo protezione cinghia.

Posizionare il gruppo protezione cinghia (1) sul forcellone (L) e impuntare le n.2 viti (5) e la vite (7).

Serrare le n.2 viti (5) e la vite (7) alla coppia indicata.



#### Note

Per effettuare il serraggio della vite (7) mostrata nel riquadro (Y), sfilare il gruppo perno ruota (A) della distanza necessaria per l'inserimento della chiave dinamometrica.

### Montaggio gruppo pinza freno posteriore

Applicare grasso GADIUS S2 V220 AD 2 sul filetto e sottotesta delle n.2 viti originali (F1).

Inserire la pinza freno posteriore (F) sul disco freno e allinearla ai fori della piastra portapinza (G).

Impuntare le n.2 viti (F1) e pre-serrare alla coppia di 2 Nm.

Agire ripetutamente sulla pedale freno posteriore (F3)

"premendolo" e "rilasciandolo, come indicato nel riquadro (X).

Mantenendo il pedale freno posteriore (F3) "tirato" serrare le n.2 viti (F1) alla coppia indicata.



#### Importante

Effettuare la regolazione del sensore di velocità/ruota fonica facendo riferimento alla procedura descritta nel manuale officina, alla sezione "regolazione AIR-GAP sensore ruota fonica".

### Assembling the belt protection assembly.

Position belt protection assembly (1) on swinging arm (L) and start no. 2 screws (5) and screw (7).

Tighten no. 2 screws (5) and screw (7) to the specified torque.



#### Notes

To tighten screw (7) shown in box (Y), slide wheel shaft assembly (A) out by the distance necessary to fit the torque wrench.

### Assembling the rear brake calliper assembly

Smear the thread and underhead of no. 2 original screws (F1) with GADIUS S2 V220 AD 2 grease.

Insert rear brake calliper (F) on the brake disc and align it with the holes of calliper holder plate (G).

Start no. 2 screws (F1) and pre-tighten them to a torque of 2 Nm.

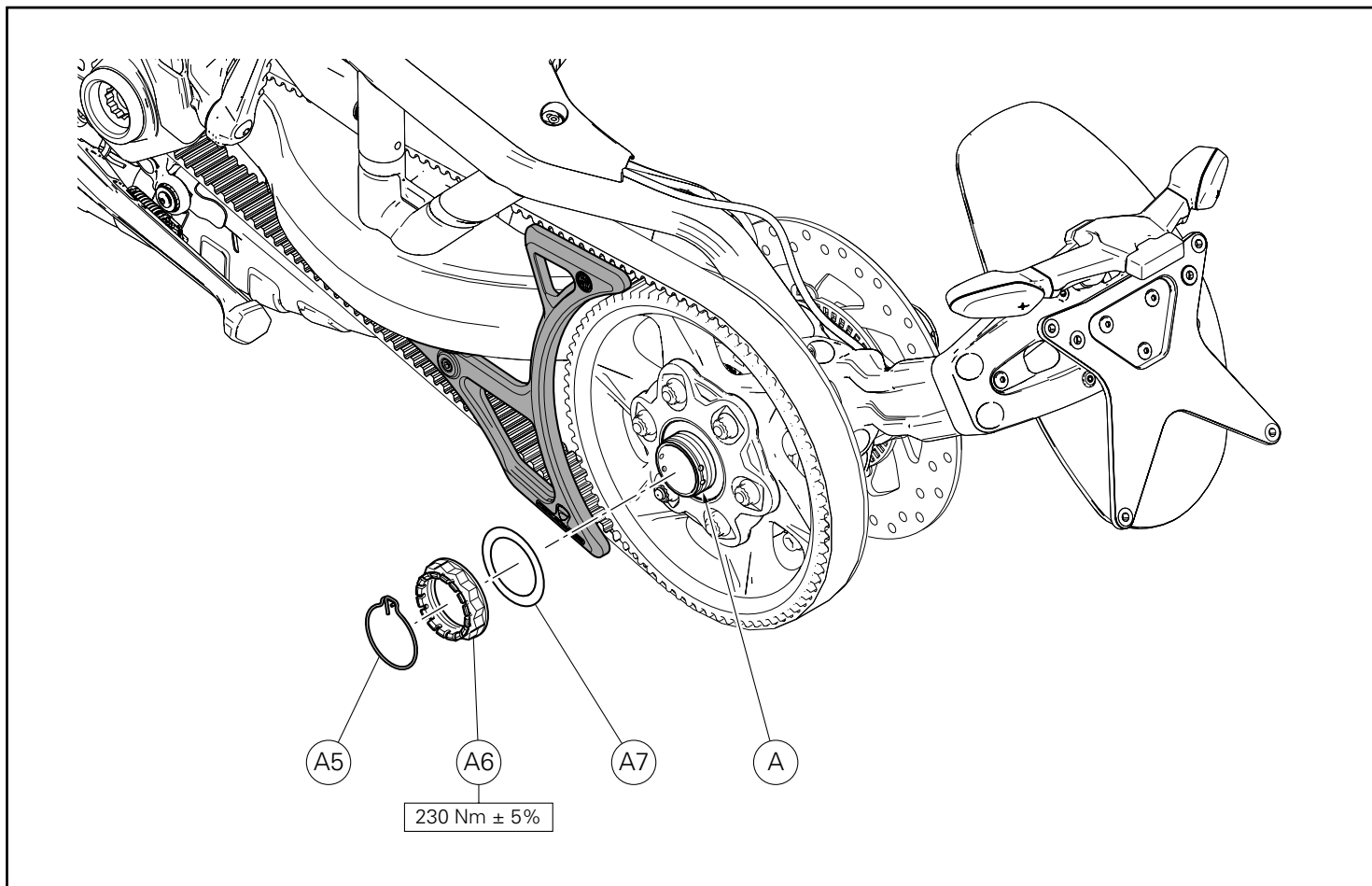
Work rear brake pedal (F3) many times, pressing and releasing it, as explained in box (X).

With rear brake pedal (F3) pulled, tighten no. 2 screws (F1) to the specified torque.



#### Caution

Adjust the phonic wheel/speed sensor referring to the procedure described in the "Adjusting the phonic wheel sensor AIR-GAP" section of the workshop manual.



#### Serraggio gruppo perno ruota

Applicare grasso GADIUS S2 V220 AD 2 sul diametro esterno e sul filetto del gruppo perno (A).

Inserire la rondella (A7) e avvitare il dado (A6) sul perno (A).

Serrare il dado (A6) alla coppia indicata.

Montare il fermaglio (A5) inserendo l'estremità in uno dei fori presenti sul perno ruota.

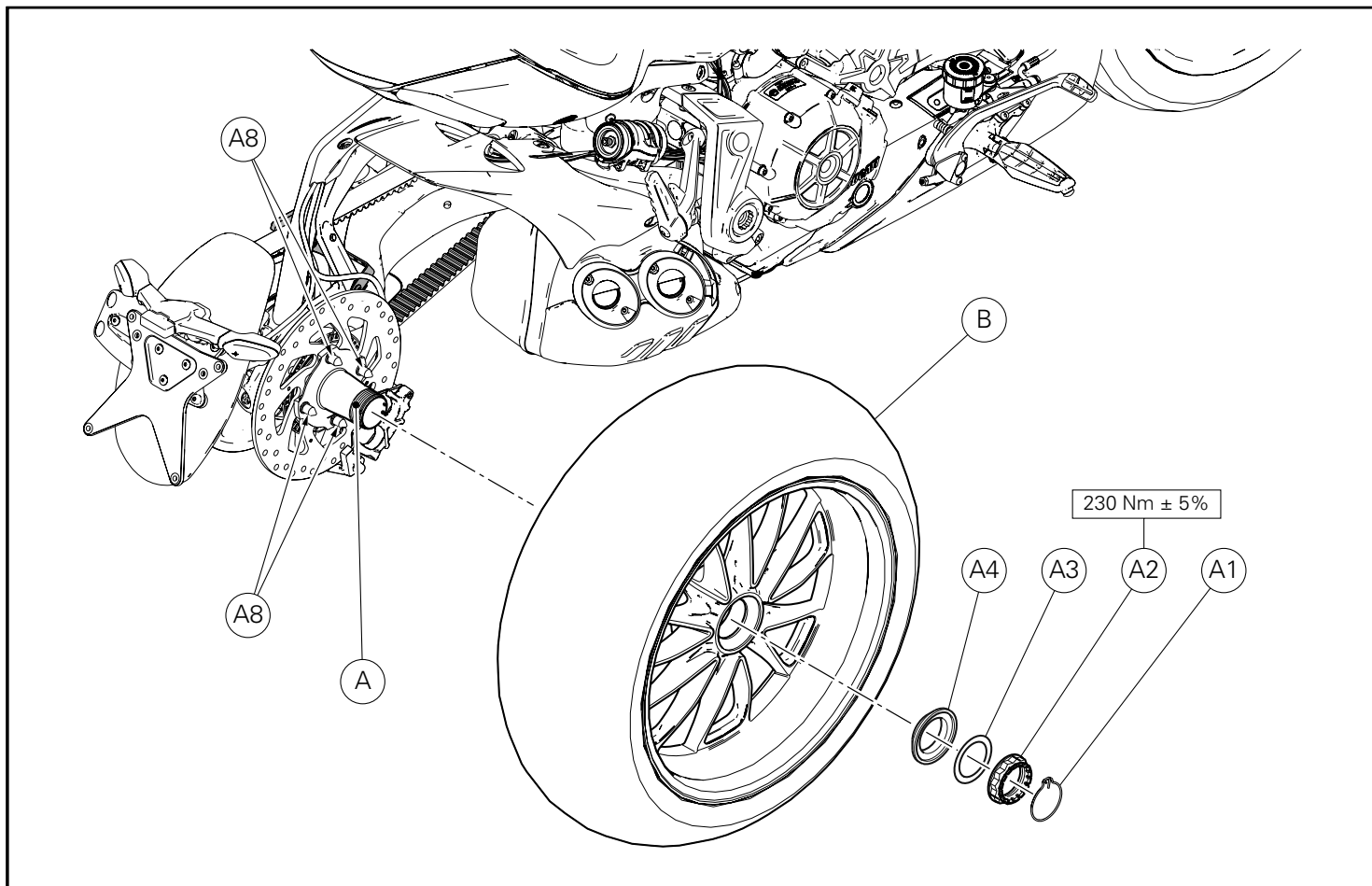
#### Tightening the wheel shaft assembly

Smear the outside diameter and thread of shaft assembly (A) with GADIUS S2 V220 AD 2 grease.

Insert washer (A7) and screw nut (A6) on shaft (A).

Tighten nut (A6) to the specified torque.

Install retainer (A5) by engaging its end inside one of the holes on wheel shaft.



### Montaggio ruota posteriore

Applicare grasso GADIUS S2 V220 AD 2 sull'estremità filettata del perno ruota (A).

Montare la ruota posteriore (B) accoppiando i perni (A8) con le relative sedi ricavate sulla ruota.

Installare il distanziale conico (A4) e la rosetta (A3).



#### Note

Il distanziale conico (A4) deve essere orientato con la conicità rivolta verso la ruota.

Applicare grasso prescritto al dado (A2) e avvitarlo a mano sul perno ruota.

Serrare il dado (A2) alla coppia indicata verificando che una delle scanalature presenti sul dado risulti allineata con uno dei fori ricavati sul perno ruota.

Montare il fermaglio (A1) inserendo l'estremità in uno dei fori presenti sul perno ruota.



#### Attenzione

Dopo aver montato la ruota posteriore, effettuare il tensionamento cinghia facendo riferimento alla procedura descritta nel manuale officina, alla sezione "regolazione cinghia di trasmissione".

### Fitting the rear wheel

Smear the threaded end of wheel shaft (A) with GADIUS S2 V220 AD 2 grease.

Fit rear wheel (B) by matching shafts (A8) with the relevant seats on the wheel.

Install the tapered spacer (A4) and washer (A3).



#### Notes

The tapered spacer (A4) must be positioned with its tapered side facing the wheel.

Smear the nut (A2) with specified grease and do it finger tight on wheel shaft.

Tighten nut (A2) to the specified torque making sure that nut slots are aligned with one of the holes on wheel shaft.

Install retainer (A1) by engaging its end inside one of the holes on wheel shaft.



#### Warning

After having assembled the rear wheel, tension the belt referring to the procedure described in the "Drive belt adjustment" section of the workshop manual.



## Kit protection courroie de transmission Kit Endantriebsriemenschutz



### Symboles

Pour faciliter la consultation de ce manuel, des symboles signalent des situations exigeant le maximum d'attention, des conseils pratiques ou de simples informations. Lire attentivement la signification de ces symboles car ils renvoient à des concepts techniques ou des consignes de sécurité de la plus grande importance. Ils doivent être considérés comme de véritables « aide-mémoire ». Toujours consulter cette page en cas de doute concernant leur signification.



#### Attention

La non-observance des instructions reportées ci-dessous peut créer une situation dangereuse et provoquer de graves lésions personnelles voire la mort.



#### Important

Indique la possibilité d'endommager le véhicule et/ou ses composants si les instructions reportées ci-dessous ne sont pas suivies.



#### Remarques

Fournit des informations utiles sur l'opération en cours.

### Références

Les pièces surlignées en gris et la référence numérique (Ex. ①) représentent l'accessoire à installer et les composants de montage éventuels fournis en kit.

Les pièces avec référence alphabétique (Ex. Ⓐ) représentent les composants d'origine présents sur le motorcycle.

Toutes les indications droite ou gauche se réfèrent au sens de marche la moto.

### Avertissements généraux



#### Attention

Les opérations indiquées dans les pages suivantes, au cas où elles ne seraient pas effectuées selon les règles de l'art pourraient compromettre la sécurité du pilote.



#### Attention

Les opérations indiquées dans les pages suivantes, au cas où elles ne seraient pas effectuées selon les règles de l'art pourraient compromettre la sécurité du pilote.



#### Remarques

La documentation nécessaire pour effectuer la pose du Kit est le : MANUEL D'ATELIER, relatif au modèle de moto en votre possession.



#### Remarques

Au cas où il serait nécessaire d'effectuer le remplacement d'un composant du kit, il faudra consulter la planche relative aux pièces détachées ci-jointe.

### Symbole

Zum schnellen und übersichtlichen Lesen werden Symbole verwendet, die außerordentlich wichtige Situationen, praktische Ratschläge oder auch nur einfache Informationen hervorheben. Der Bedeutung dieser Symbole ist besondere Aufmerksamkeit zu schenken, da sich hierdurch das ständige Wiederholen von technischen Konzepten oder Sicherheitshinweisen erübrigt. Sie stellen daher regelrechte „Merker“ dar. Diese Seite ist immer dann zur Hand zu nehmen, wenn Zweifel über die Bedeutung eines Symbols bestehen sollten.



#### Achtung

Eine Nichtbeachtung der hier wiedergegebenen Anweisungen kann Gefahrensituationen schaffen und zu schweren Verletzungen und auch zum Tod führen.



#### Wichtig

Weist darauf hin, dass bei Nichteinhaltung der hier wiedergegebenen Anweisungen die Möglichkeit für Schäden am Fahrzeug und/oder seiner Komponenten besteht.



#### Hinweis

Übermittelt nützliche Informationen zum betreffenden Arbeitseingriff.

### Bezugsangaben

Die grau gekennzeichneten Bestandteile mit numerischem Bezug (Bsp. ①) geben das zu installierende Bestandteil und die eventuellen, im Kit enthaltenen Montagekomponenten wieder.

Die Bestandteile mit alphabetischem Bezug (Bsp. Ⓐ) geben die Original-Bestandteile wieder, die am Motorrad verbaut wurden.

Alle Angaben wie „rechts“ oder „links“ beziehen sich auf die Fahrtrichtung des Motorrads.

### Allgemeine Warnhinweise



#### Achtung

Werden die auf den folgenden Seiten beschriebenen Arbeitsmaßnahmen nicht fachgerecht ausgeführt, kann sich dies auf die Sicherheit des Fahrers auswirken.



#### Achtung

Werden die auf den folgenden Seiten beschriebenen Arbeitsmaßnahmen nicht fachgerecht ausgeführt, kann sich dies auf die Sicherheit des Fahrers auswirken.



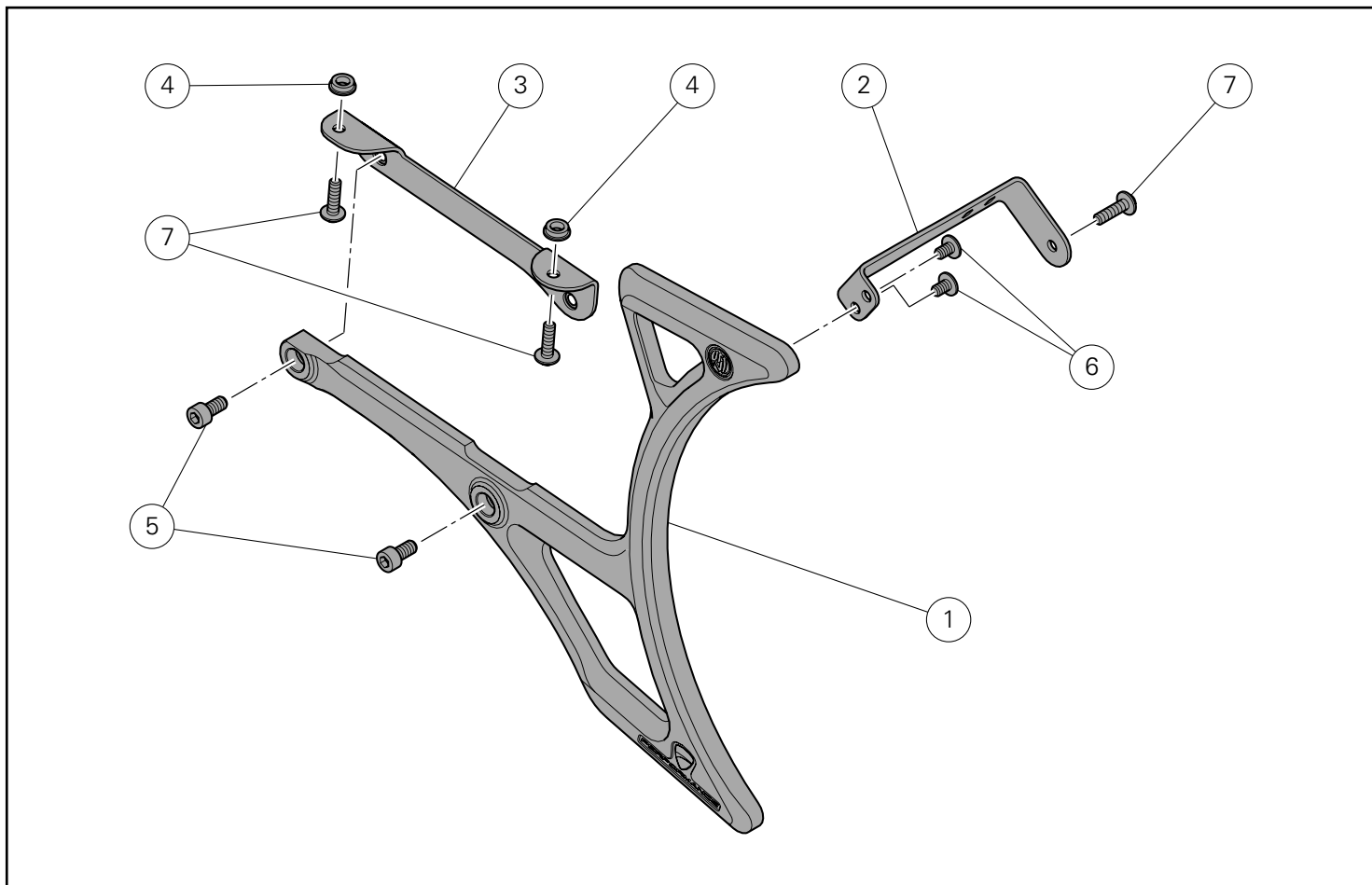
#### Hinweis

Für die Montage des Kits sind folgende Unterlagen erforderlich: WERKSTATTHANDBUCH, des sich in Ihrem Besitz befindlichen Motorrads.



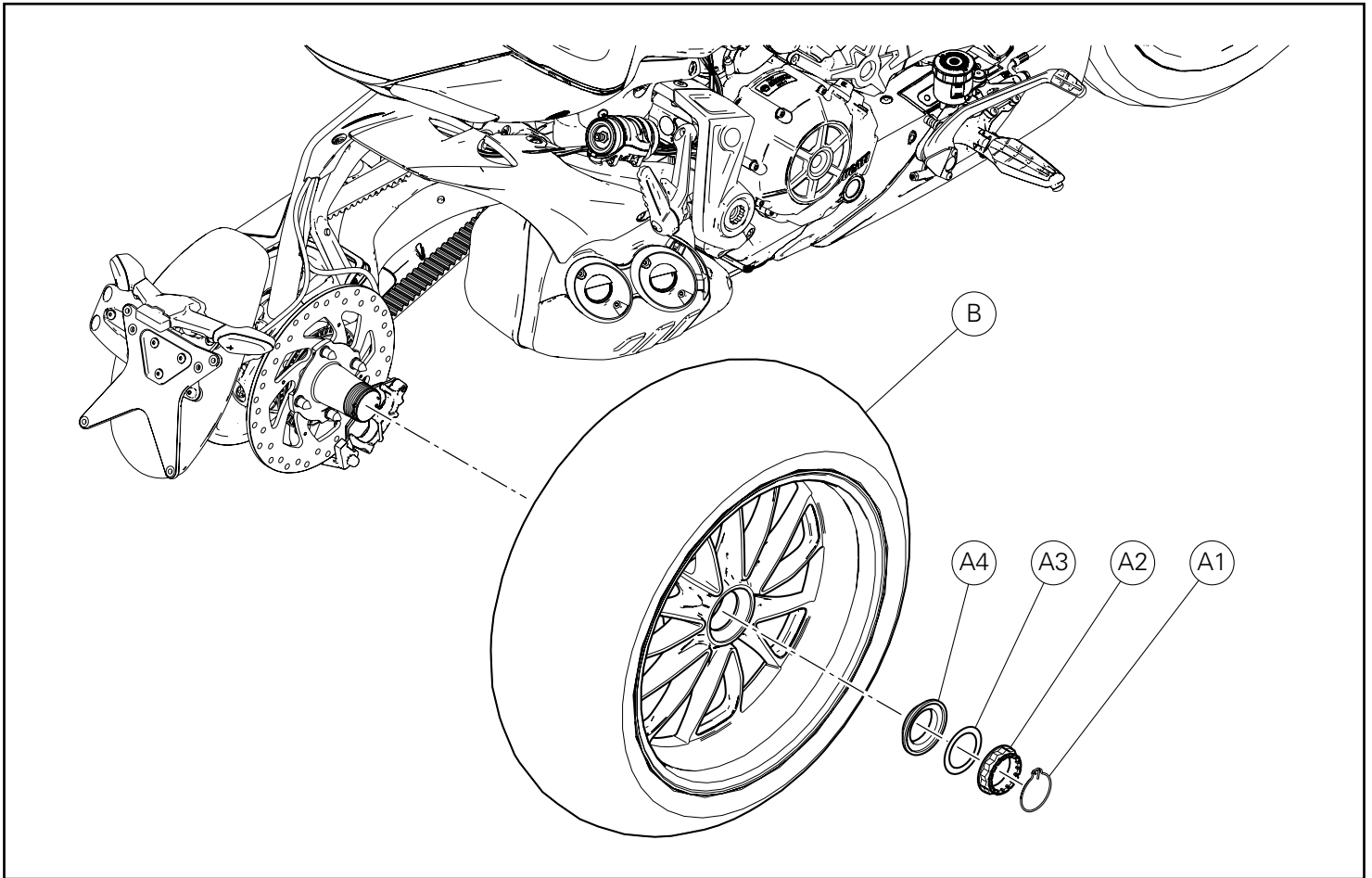
#### Hinweis

Sollte sich der Austausch eines Bestandteils des Kits als erforderlich erweisen, ist dazu Bezug auf die beiliegende Ersatzteilliste zu nehmen.



Pos.	Designation	Bezeichnung
1	Protection courroie	Riemenschutz
2	Bride arrière	Hinterer Bügel
3	Bride avant	Vorderer Bügel
4	Entretoise	Distanzstück
5	Vis TCHC M6x12	Innensechskantschraube M6x12
6	Vis TBHC M5x10	Innensechskantschraube M5X10
7	Vis TBHCF M5x18	Geflanschte Innensechskantschraube M5X18





## Dépose composants d'origine

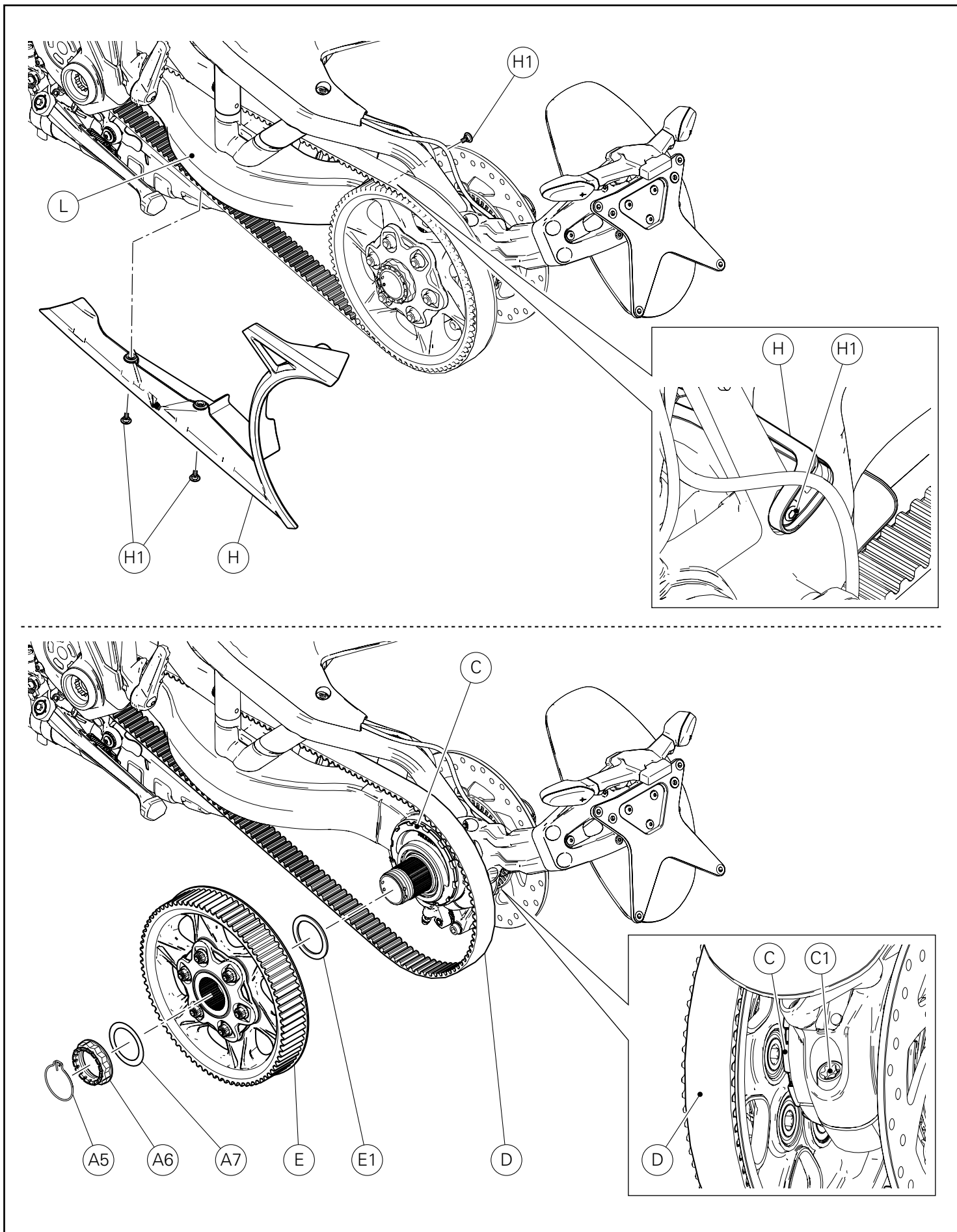
### Dépose de la roue arrière

Lever le motorcycle à l'aide de l'équipement approprié et enclencher la première vitesse.  
Déposer le circlip (A1).  
Desserrer complètement l'écrou (A2) puis sortir la rondelle (A3) et l'entretoise conique (A4).  
Déposer la roue arrière (B) du motorcycle.  
Récupérer tous les composants.

## Ausbau der Original-Bestandteile

### Abnahme des Hinterrads

Den ersten Gang einlegen und das Motorrad mit einer zweckmäßigen Vorrichtung heben.  
Die Klammer (A1) entfernen.  
Die Mutter (A2) vollständig lösen, dann die Unterlegscheibe (A3) und das konische Distanzstück (A4) abnehmen.  
Das Hinterrad (B) vom Motorrad abnehmen.  
Alle Komponenten aufnehmen.



#### Dépose ensemble protection courroie

Desserrer les 3 vis (H1) et déposer la protection courroie (H) du bras oscillant (L).

#### Dépose de l'ensemble poulie arrière

En intervenant du côté gauche du motorcycle, déposer le circlip (A5).

Desserrer complètement l'écrou (A6) puis sortir la rondelle (A7).

Desserrer la vis de blocage (C1) et tourner le moyeu excentrique (C) dans le sens des aiguilles d'une montre, pour réduire la mise en tension de la courroie (D).

Dégager la courroie (D) de l'ensemble poulie (E).

Déposer l'ensemble poulie arrière (E) et l'entretoise (E1).

Récupérer tous les composants.

#### Abnahme der Riemenschutzeinheit

Die 3 Schrauben (H1) lösen, dann den Riemenschutz (H) von der Hinterradschwinge (L) abnehmen.

#### Ausbau der Riemenradeinheit

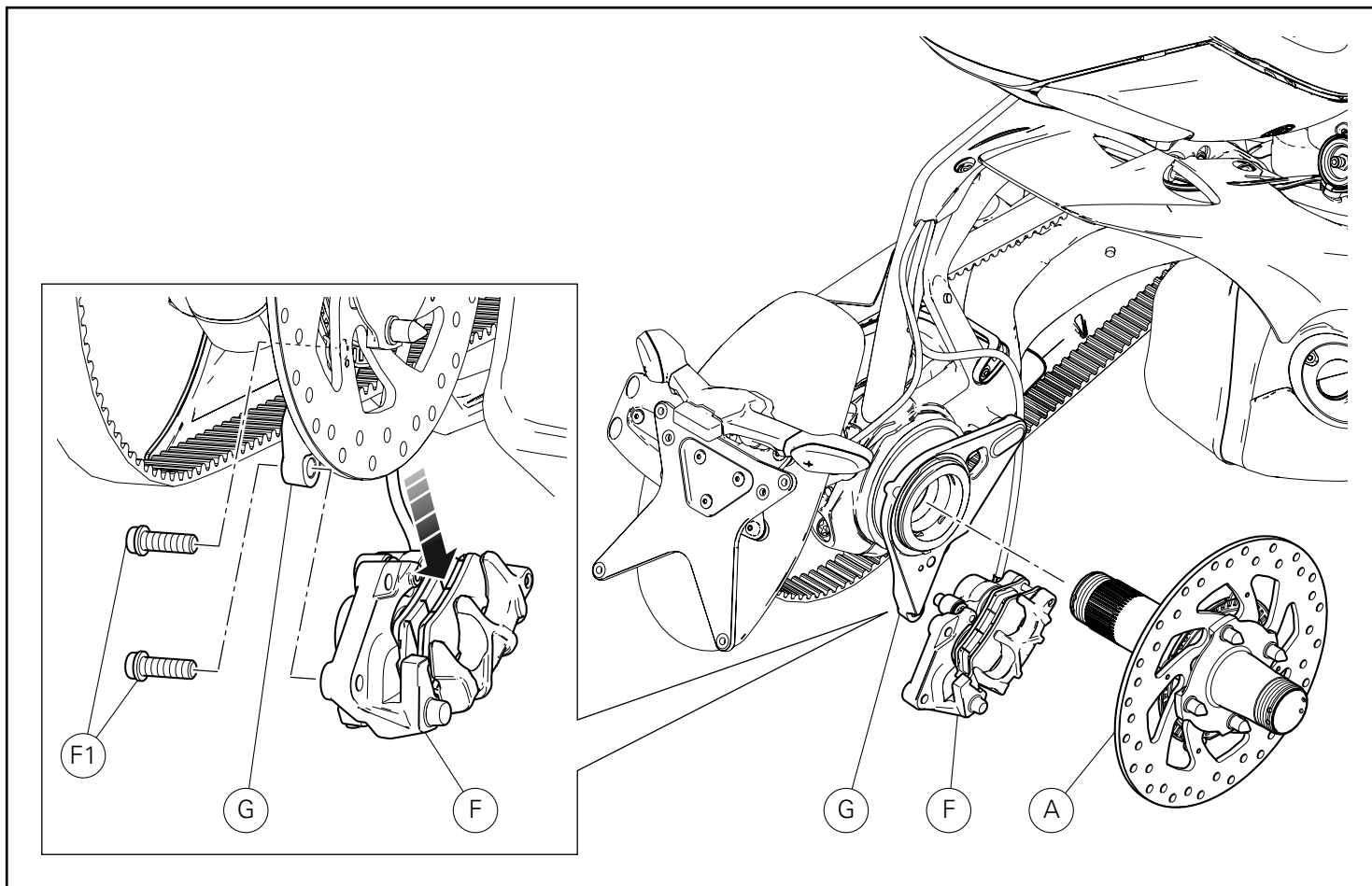
An der linken Seite des Motorrads die Klammer (A5) entfernen. Die Mutter (A6) vollständig lösen, dann die Unterlegscheibe (A7) abnehmen.

Die Feststellschraube (C1) lockern, dann die Exzenternabe (C) im Uhrzeigersinn drehen, um die Spannung des Riemens (D) zu lockern.

Den Riemen (D) von der Riemenradeinheit (E) abziehen.

Die Riemenradeinheit (E) und das Distanzstück (E1) entfernen.

Alle Komponenten aufnehmen.



#### Dépose ensemble étrier de frein arrière

En agissant du côté droit du motorcycle, desserrer les 2 vis (F1) et déposer l'ensemble étrier de frein arrière (F) de la plaque porte-étrier (G).

Récupérer les 2 vis (F1).

#### ● Important

Ne pas actionner le levier de frein quand l'étrier est déposé. Ceci pourrait causer l'éjection des pistons de poussée des plaquettes de frein.

#### Dépose ensemble axe de roue

Déposer l'ensemble axe de roue (A) du motorcycle.

#### Ausbau des hinteren Bremssattels

An der rechten Seite des Motorrads die 2 Schrauben (F1) lösen, dann die hintere Bremssattel­einheit (F) von der Bremssattel­platte (G) abnehmen.

Die 2 Schrauben (F1) aufnehmen.

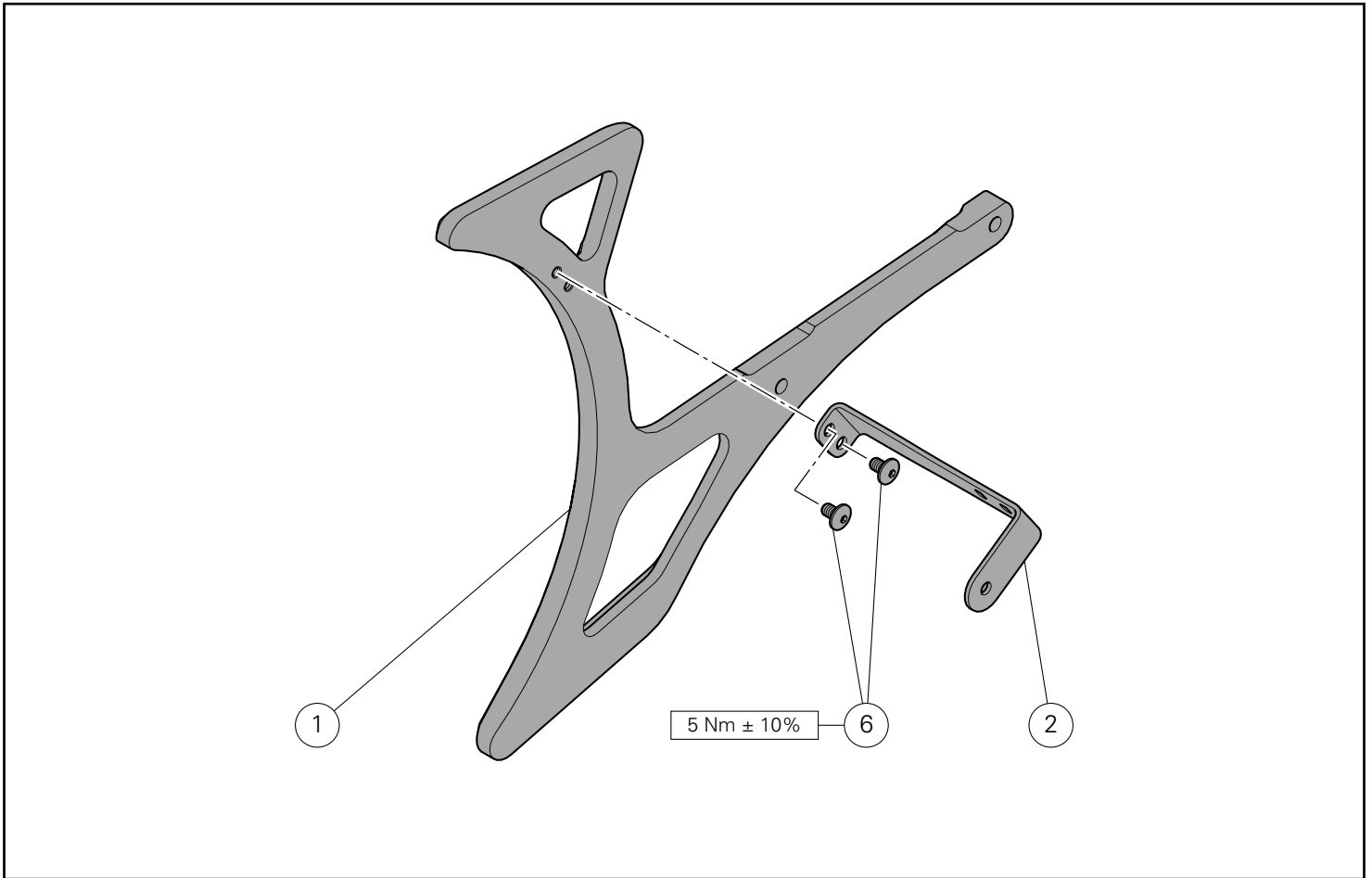
#### ● Wichtig

Bei abgenommenem Bremssattel, den Bremshebel nicht betätigen.

Dies könnte dazu führen, dass die Druckkolben der Bremsbeläge aus ihren Sitzen gestoßen werden.

#### Ausbau der Radachseneinheit

Die Radachseneinheit (A) vom Motorrad entfernen.



### Pose composants kit



#### Important

Vérifier, avant la pose, que tous les composants sont propres et en parfait état.

Adopter toutes les précautions nécessaires pour éviter d'endommager la surface externe des composants où on opère.

#### Pré-montage ensemble protection courroie

Positionner la bride arrière (2) sur la protection courroie (1) et présenter les 2 vis (6).

Serrer les 2 vis (6) au couple prescrit.

### Montage der Komponenten des Kits



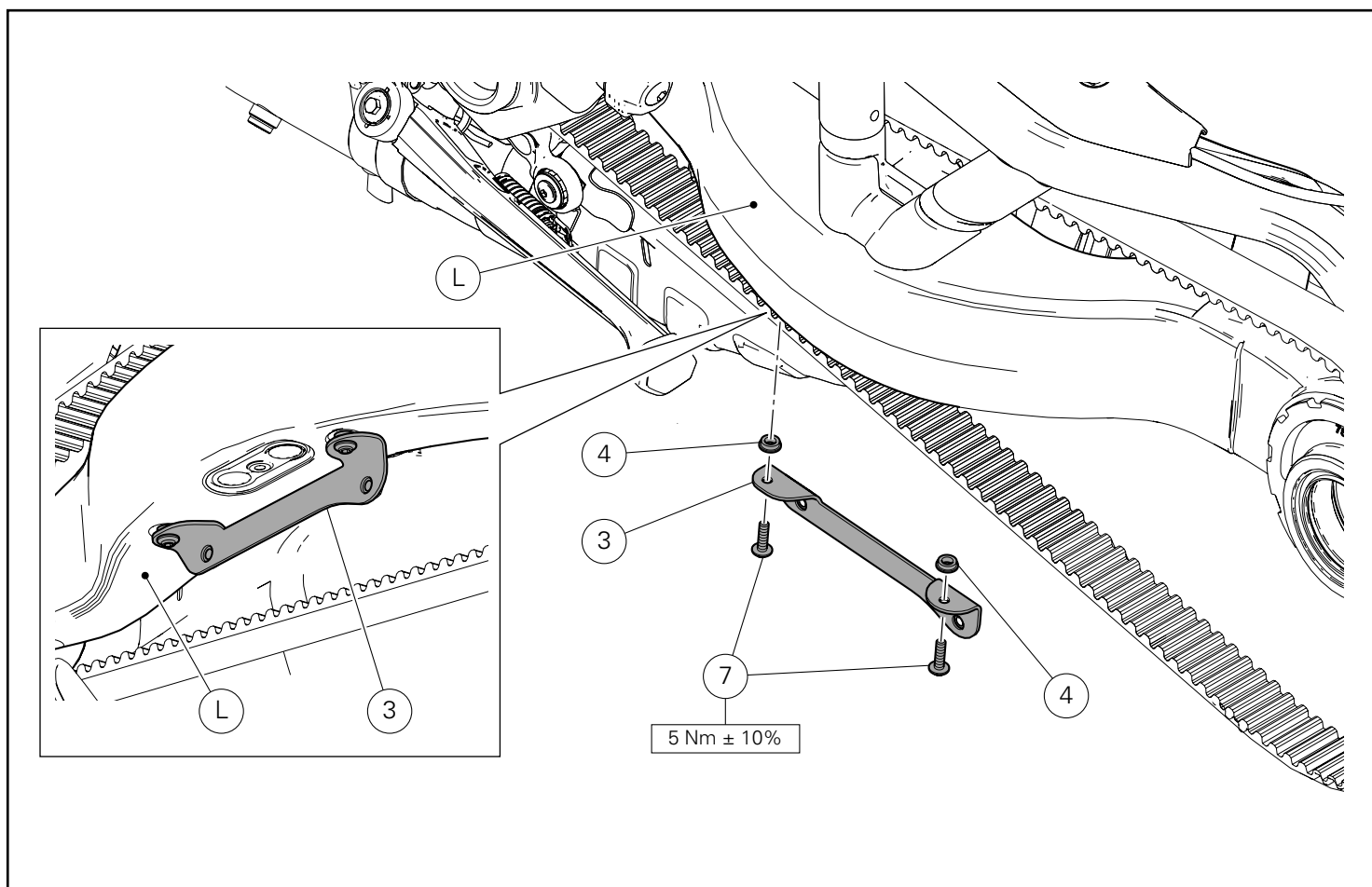
#### Wichtig

Vor der Montage überprüfen, dass sich alle Komponenten im sauberen und perfekten Zustand befinden.

Alle erforderlichen Vorsichtsmaßnahmen treffen, um eine Beschädigung der Oberflächen der Komponenten, die vom Eingriff betroffen sind, zu vermeiden.

#### Dépose ensemble protection courroie

Desserrer les 3 vis (H1) et déposer la protection courroie (H) du bras oscillant (L).



Pose de la bride avant

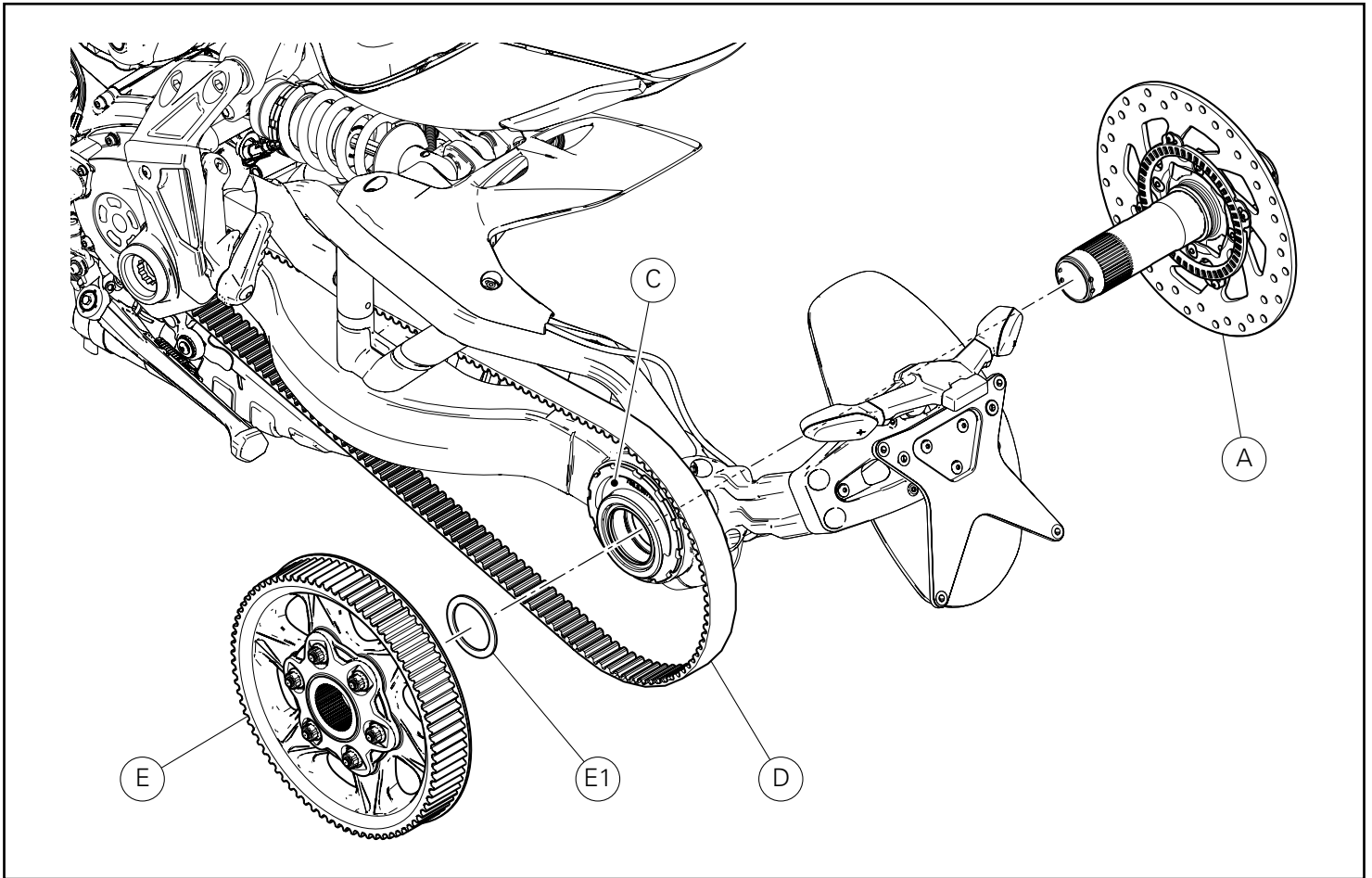
Positionner la bride avant (3) sur la partie inférieure du bras oscillant (L) en interposant les 2 entretoises (4) et présenter les 2 vis (7).

Serrer les 2 vis (7) au couple prescrit.

Pose de la bride avant

Positionner la bride avant (3) sur la partie inférieure du bras oscillant (L) en interposant les 2 entretoises (4) et présenter les 2 vis (7).

Serrer les 2 vis (7) au couple prescrit.



#### Pose ensemble axe de roue

##### **!** Attention

À chaque dépose de l'ensemble de l'axe du moyeu excentrique, se référer à la procédure décrite dans le manuel d'atelier, à la section « contrôle du serrage des vis de fixation disque frein arrière et de la roue crantée ».

Appliquer de la Graisse GADIUS S2 V220 AD 2 sur la surface externe de l'axe (A).  
Insérer jusqu'en butée l'ensemble axe (A) dans le moyeu excentrique (C).

#### Pose de l'ensemble poulie arrière

Insérer l'entretoise (E1) et l'ensemble poulie arrière (E) dans l'axe de roue (A).  
Positionner la courroie (D) sur l'ensemble poulie arrière (E).

#### Montage der Radachseneinheit

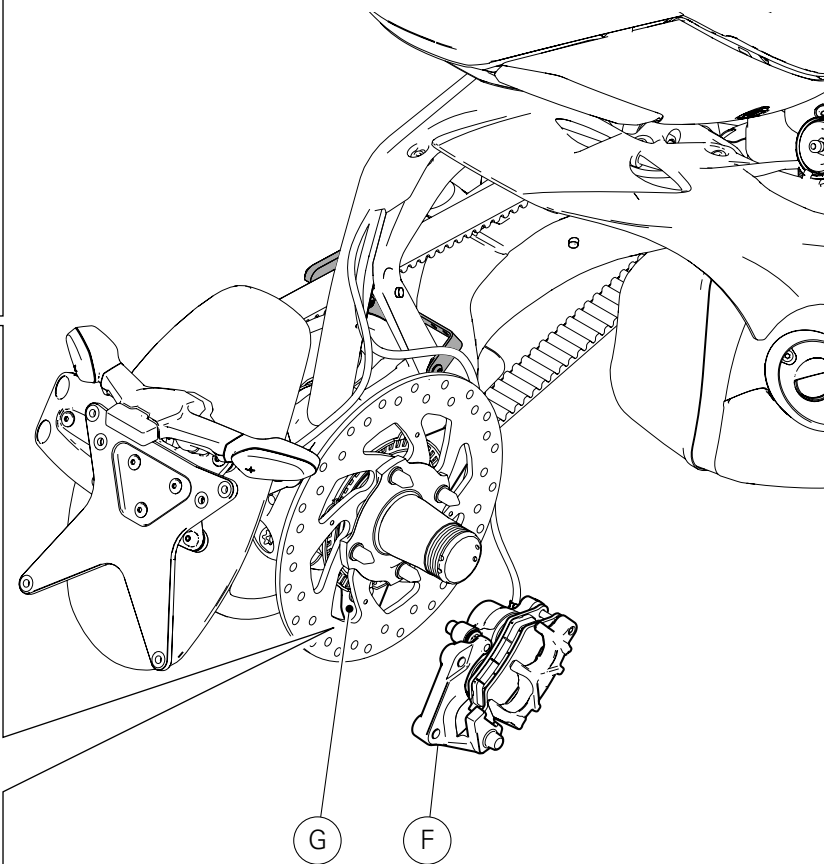
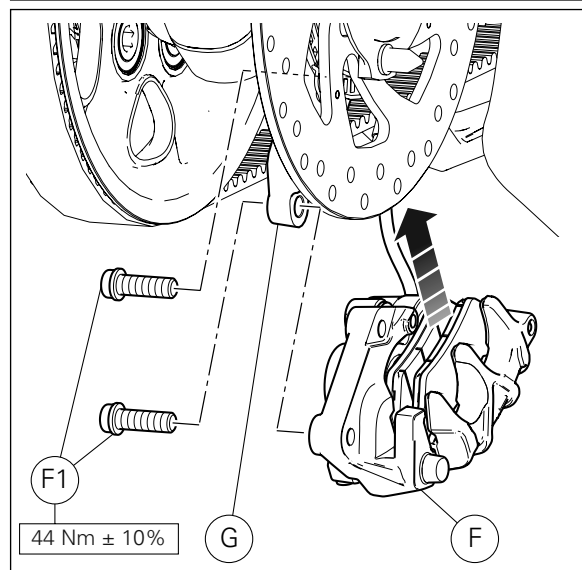
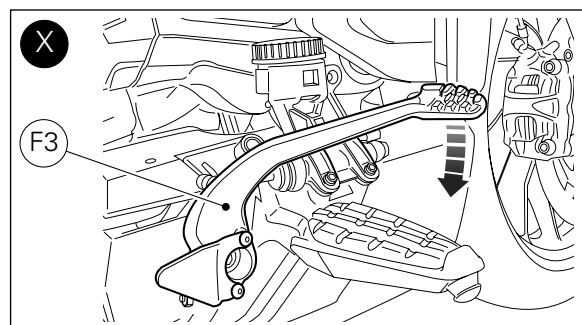
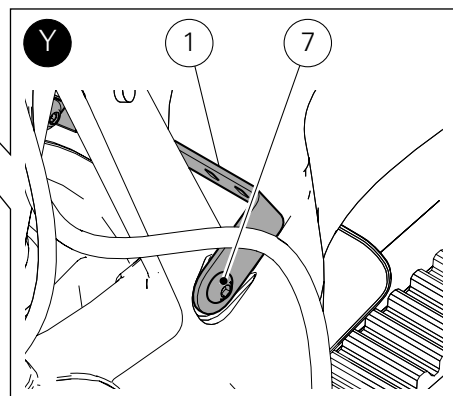
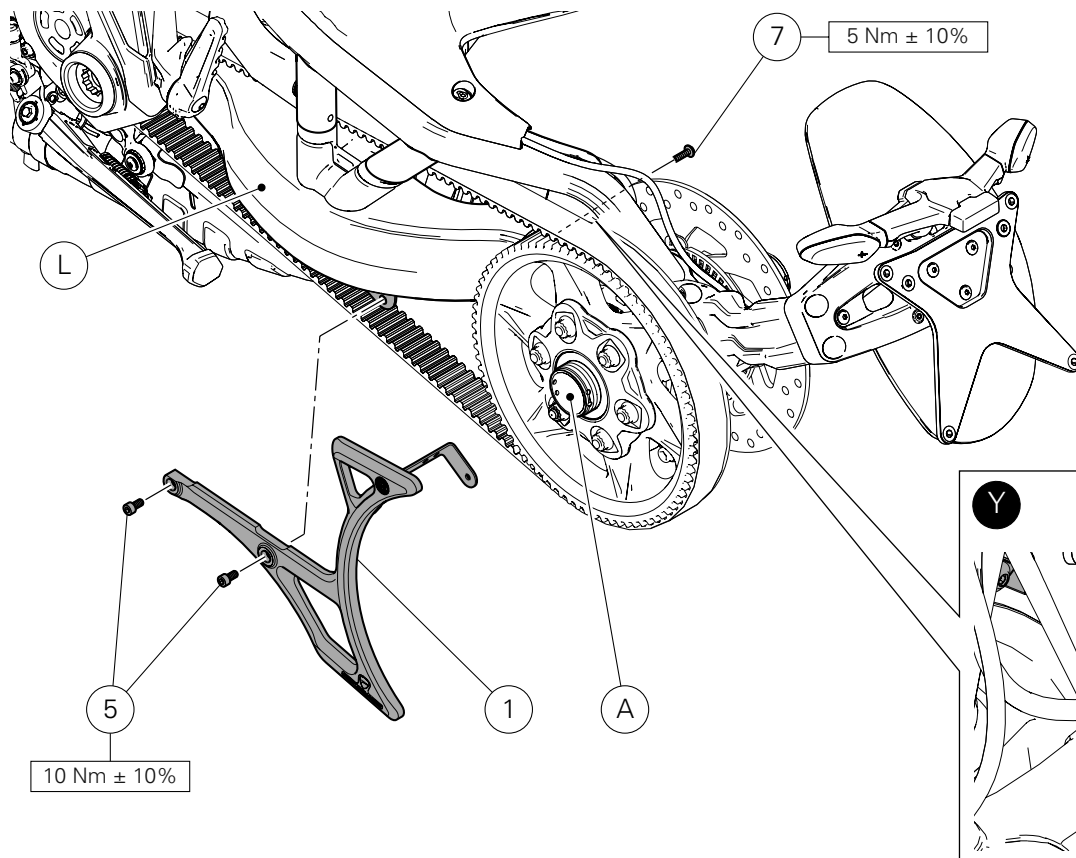
##### **!** Achtung

Bei jedem Entfernen der Radachseneinheit von der Exzernabe ist Bezug auf das im Werkstatthandbuch, Abschnitt „Anzugskontrolle der Befestigungsschrauben der hinteren Bremsscheibe und des Impulsrings“, beschriebene Verfahren zu nehmen.

Das Fett GADIUS S2 V220 AD 2 auf die Außenfläche der Radachse (A) auftragen.  
Die Radachseneinheit (A) in die Exzernabe (C) einfügen.

#### Montage der Riemenradeinheit

Das Distanzstück (E1) und die Riemenradeinheit (E) auf die Radachse (A) fügen.  
Den Zahnriemen (D) auf der Riemenradeinheit (E) auflegen.





Pose ensemble protection courroie.

Positionner l'ensemble protection courroie (1) sur le bras oscillant (L) et présenter les 2 vis (5) et la vis (7).

Serrer les 2 vis (5) et la vis (7) au couple prescrit.



#### Remarques

Pour serrer la vis (7) montrée dans l'encadré (Y), sortir l'ensemble axe de roue (A) autant que nécessaire pour insérer la clé dynamométrique.

Pose ensemble étrier de frein arrière

Appliquer de la Graisse GADUS S2 V220 AD 2 sur le filet et le dessous des têtes des 2 vis d'origine (F1).

Insérer l'étrier de frein arrière (F) sur le disque de frein et l'aligner aux trous de la plaque porte-étrier (G).

Présenter les 2 vis (F1) et pré-serrer au couple de 2 Nm.

Agir à maintes reprises sur la pédale de frein arrière (F3) en « la tirant » et en « la relâchant » comme l'encadré (X) le montre.

Maintenir la pédale de frein (F3) « tirée » et serrer les 2 vis d'origine (F1) au couple prescrit.



#### Important

Effectuer le réglage du transmetteur de vitesse / roue crantée en se référant à la procédure décrite dans le manuel d'atelier, à la section « réglage AIR-GAP capteur roue crantée ».

Pose ensemble protection courroie.

Positionner l'ensemble protection courroie (1) sur le bras oscillant (L) et présenter les 2 vis (5) et la vis (7).

Serrer les 2 vis (5) et la vis (7) au couple prescrit.



#### Hinweis

Zum Anzug der Schraube (7) aus Detailausschnitt (Y), die Radachseneinheit (A) so weit herausziehen, dass sich der Drehmomentenschlüssel einfügen lässt.

Montage der hinteren Bremssattel­einheit

Das Fett GADIUS S2 V220 AD 2 auf das Gewinde und unter den Kopf der 2 Original-Schrauben (F1) auftragen.

Den hinteren Bremssattel (F) auf die Bremsscheibe fügen und mit den Bohrungen der Bremssattelplatte (G) angleichen.

Die 2 Schrauben (F1) ansetzen und mit einem Anzugsmoment von 2 Nm vorspannen.

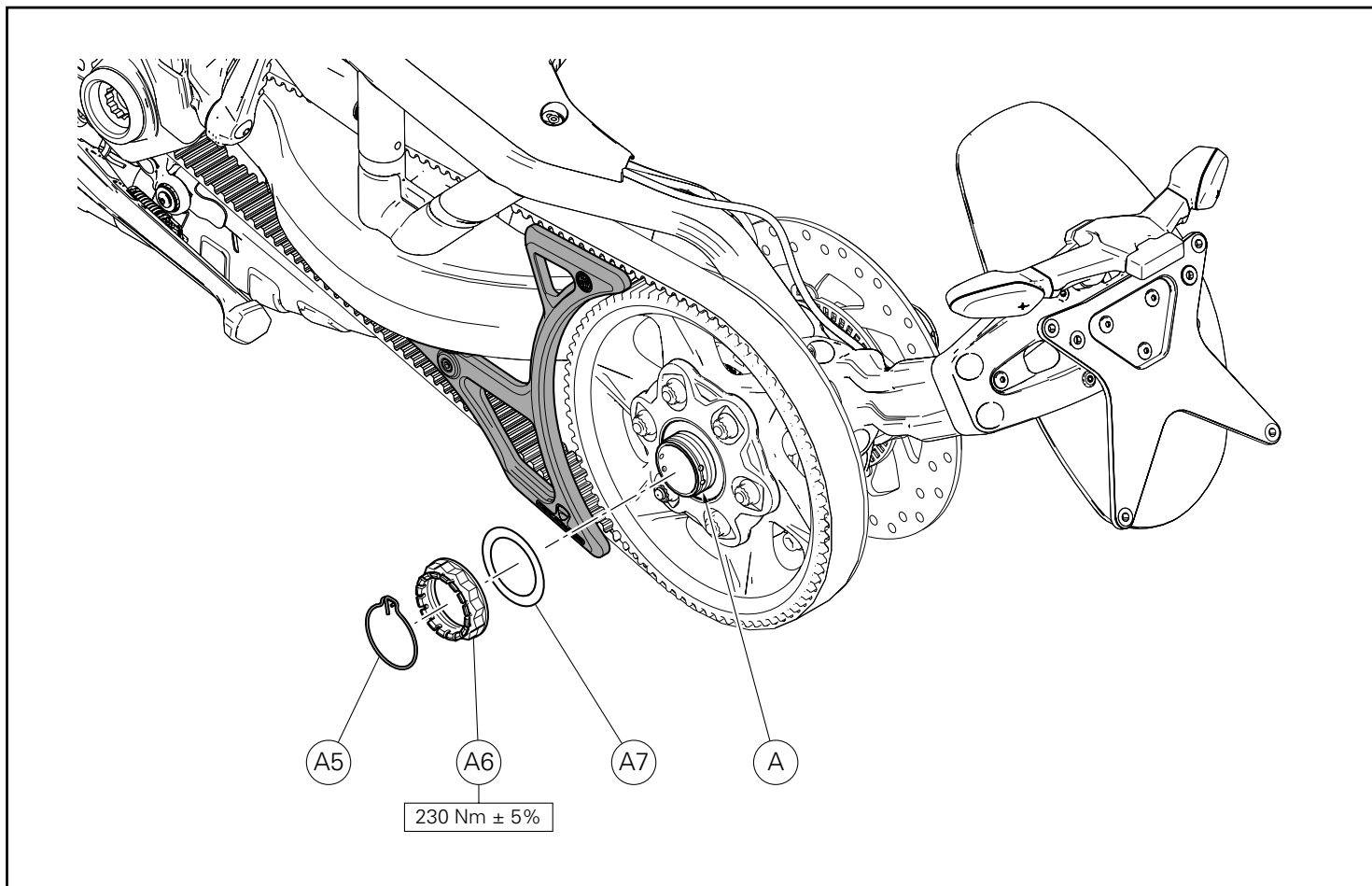
Das Pedal der Hinterradbremse (F3) mehrmals hintereinander „drücken“ und „zurücklassen“, siehe Detailangabe (X).

Das Pedal der Hinterradbremse (F3) „betätigt“ halten und die 2 Schrauben (F1) mit dem angegebenen Anzugsmoment anziehen.



#### Wichtig

Den Geschwindigkeits-/Impulsringsensor einstellen und dabei Bezug auf die Angaben im Werkstatthandbuch, Abschnitt „Einstellung des AIR-GAP am Impulsringsensor“ nehmen.

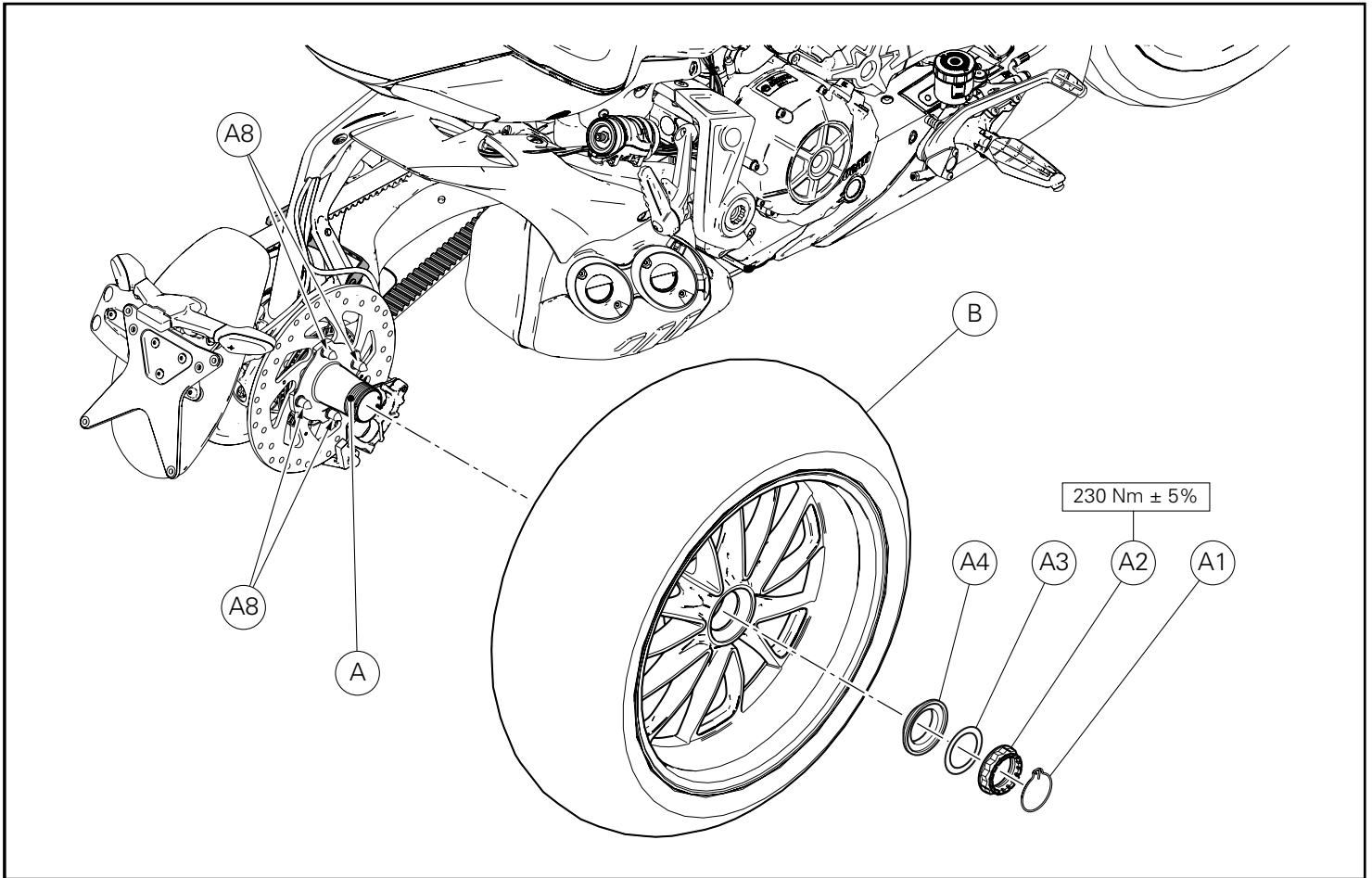


#### Serrage de l'ensemble axe de roue

Appliquer de la Graisse GADIUS S2 V220 AD 2 sur le diamètre externe et sur le filet de l'ensemble axe (A).  
Insérer la rondelle (A7) et visser l'écrou (A6) sur le pivot (A).  
Serrer l'écrou (A6) au couple prescrit.  
Monter le circlip (A5) en introduisant l'extrémité dans un des trous présents sur l'axe de roue.

#### Anzug der Radachseneinheit

Das Fett GADIUS S2 V220 AD 2 auf den Außendurchmesser und das Gewinde der Radachseneinheit (A) auftragen.  
Die Unterlegscheibe (A7) anlegen und die Mutter (A6) an der Radachse (A) anschrauben.  
Die Mutter (A6) mit dem angegebenen Anzugsmoment anziehen.  
Die Klammer (A5) so montieren, dass das Ende in eine der Bohrungen in der Radachse einfügt resultiert.



### Repose de la roue arrière

Appliquer de la Graisse GADIUS S2 V220 AD 2 sur l'extrémité filetée de l'axe de roue (A).  
 Monter la roue arrière (B) en accouplant les pivots (A8) avec les logements qui se trouvent sur la roue.  
 Installer l'entretoise conique (A4) et la rondelle (A3).



#### Remarques

L'entretoise conique (A4) doit être orientée avec la surface conique vers la roue.

Appliquer de la graisse prescrite à l'écrou (A2) et le visser à la main sur l'axe de roue.

Serrer l'écrou (A2) au couple prescrit en vérifiant que l'une des rainures sur l'écrou résulte alignée avec l'un des trous qui se trouvent sur l'axe de roue.

Monter le circlip (A1) en introduisant l'extrémité dans un des trous présents sur l'axe de roue.



#### Attention

Après avoir posé la roue arrière, procéder à la mise en tension de la courroie en se référant à la procédure décrite dans le manuel d'atelier, à la section « réglage courroie de transmission ».

### Montage des Hinterrads

Das Fett GADIUS S2 V220 AD 2 auf das Gewindeende der Radachse (A) auftragen.  
 Das Hinterrad (B) montieren, dazu Bolzen (A8) mit den jeweiligen Sitzen am Rad passen.  
 Das konische Distanzstück (A4) und die Unterlegscheibe (A3) installieren.



#### Hinweis

Das konische Distanzstück (A4) muss mit dem konischen Teil zum Rad gerichtet werden.

Das vorgeschriebene Fett auf die Mutter (A2) auftragen und von Hand auf die Radachse aufschrauben.

Die Mutter (A2) mit dem angegebenen Anzugsmoment anziehen und überprüfen, dass eine der Nuten an der Mutter mit einer der Bohrungen in der Radachse auf Flucht ausgerichtet resultiert. Die Klammer (A1) so montieren, dass das Ende in eine der Bohrungen in der Radachse einfügt resultiert.



#### Achtung

Nach erfolgter Montage des Hinterrads den Riemen unter Bezugnahme auf das im Werkstatthandbuch, Abschnitt „Einstellung des Endantriebsriemens“, beschriebene Verfahren spannen.



## Conjunto de proteção para correia de transmissão Drive belt protection kit



### Símbolos

Para uma leitura rápida e racional, foram utilizados símbolos que evidenciam situações de máxima atenção, conselhos práticos ou simples informações. Preste muita atenção ao significado dos símbolos, pois a sua função é a de evitar a repetição de conceitos técnicos ou de avisos de segurança. Portanto, os símbolos devem ser considerados como verdadeiros "lembretes". Consulte esta página sempre que tiver dúvidas acerca do seu significado.



#### Atenção

O não cumprimento das instruções mostradas pode criar uma situação de perigo e causar graves lesões pessoais e até mesmo a morte.



#### Importante

Indica a possibilidade de causar danos ao veículo e/ou aos seus componentes se as instruções mostradas não forem executadas.



#### Notas

Fornecer informações úteis sobre a operação em curso.

### Referências

Os detalhes evidenciados em cinza e com referência numérica (Ex. ①) representam o acessório a ser instalado e os eventuais componentes de montagem fornecidos como kit.

Os detalhes com referência alfabética (Ex. A) representam os componentes originais presentes na moto.

Todas as indicações direita ou esquerda, referem-se ao sentido de marcha da moto.

### Advertências gerais



#### Atenção

As operações mostradas nas páginas a seguir, se não forem executadas com boa técnica, podem prejudicar a segurança do condutor.



#### Atenção

As operações mostradas nas páginas a seguir, se não forem executadas com boa técnica, podem prejudicar a segurança do condutor.



#### Notas

Documentação necessária para executar a montagem do Conjunto: MANUAL DE OFICINA, relativo ao modelo de moto em sua posse.



#### Notas

Caso seja necessária a substituição de um componente do conjunto, consulte o quadro de peças de reposição em anexo.

### Symbols

To allow quick and easy consultation, this manual uses graphic symbols to highlight situations in which maximum care is required, as well as practical advice or information.

Pay attention to the meaning of the symbols since they serve to avoid repeating technical concepts or safety warnings throughout the text. The symbols should therefore be seen as real reminders. Please refer to this page whenever in doubt as to their meaning.



#### Warning

Failure to follow these instructions might give rise to a dangerous situation and provoke severe personal injuries or even death.



#### Caution

Failure to follow these instructions might cause damages to the vehicle and/or its components.



#### Notes

Useful information on the procedure being described.

### References

Parts highlighted in grey and with a numeric reference (Example ①) are the accessory to be installed and any assembly components supplied with the kit.

Parts with an alphabetic reference (Example A) are the original components fitted on the vehicle.

Any right- or left-hand indication refers to the vehicle direction of travel.

### General notes



#### Warning

Carefully perform the operations on the following pages since they might negatively affect rider safety.



#### Warning

Carefully perform the operations on the following pages since they might negatively affect rider safety.



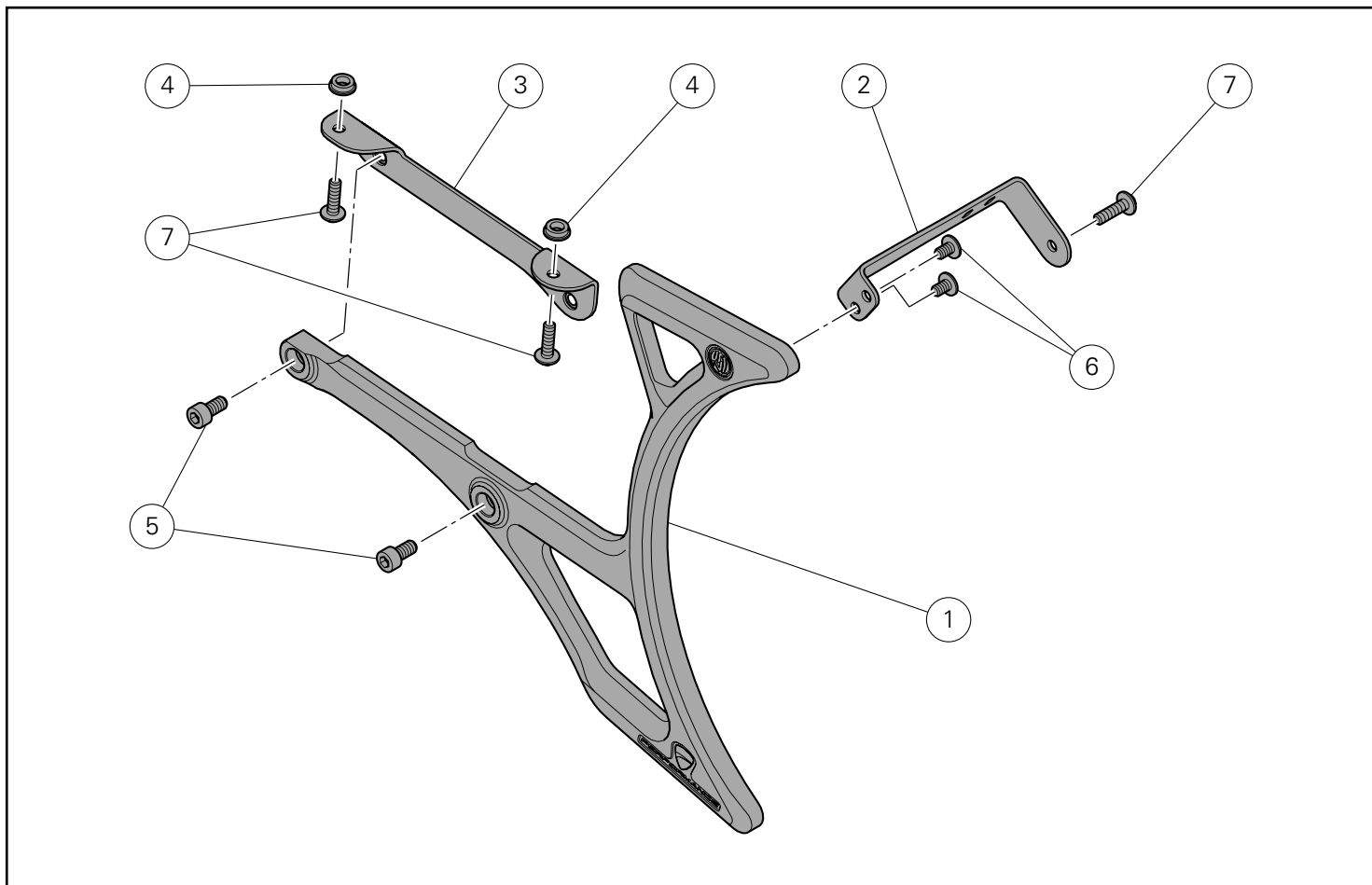
#### Notes

The following documents are necessary for assembling the Kit: WORKSHOP MANUAL of your bike model.

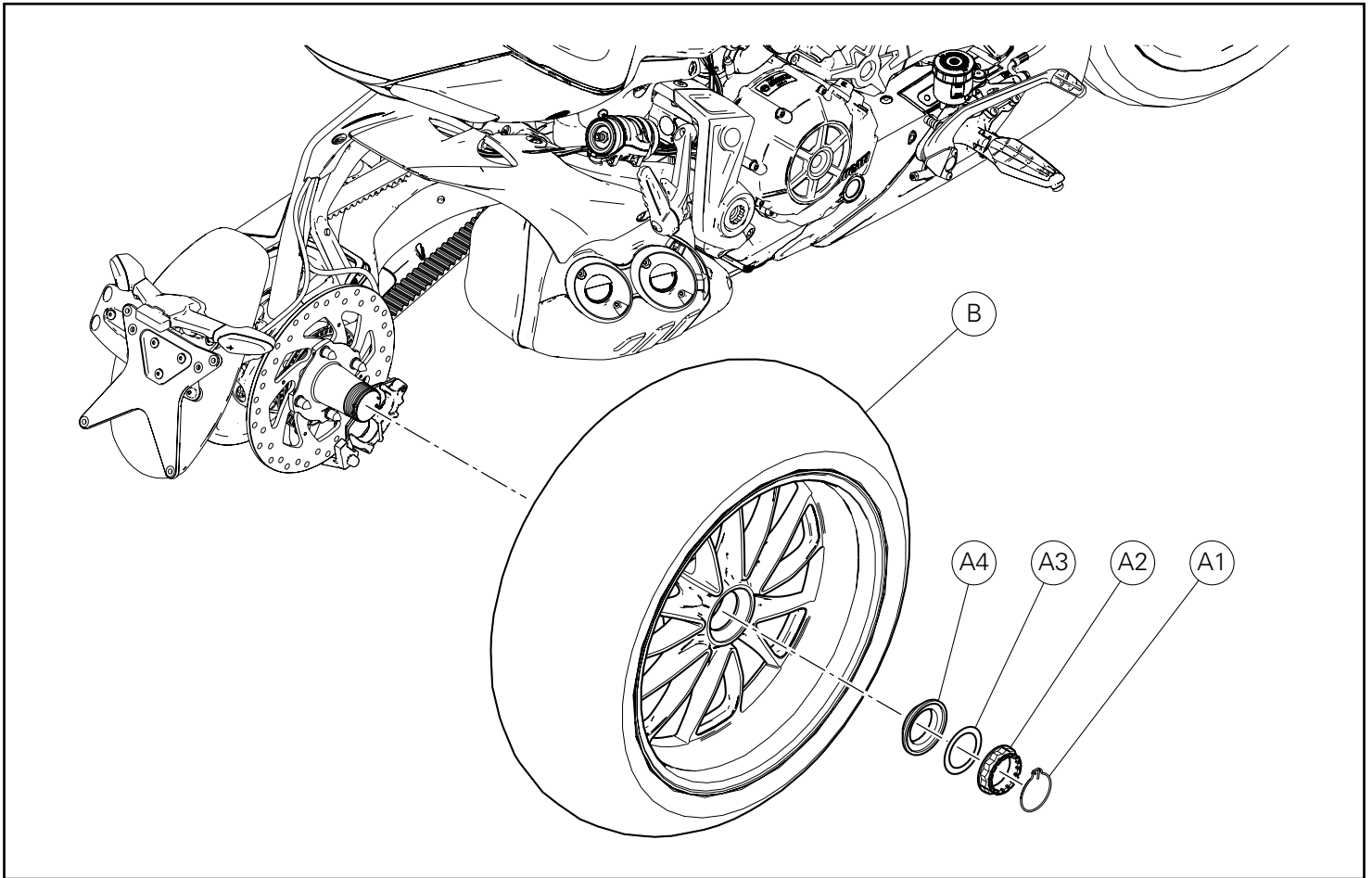


#### Notes

Should it be necessary to change any kit parts, please refer to the attached spare part table.



Pos.	Descrição	Description
1	Proteção para correia	Belt protection
2	Suporte traseiro	Rear bracket
3	Suporte dianteiro	Front bracket
4	Espaçador	Spacer
5	Parafuso de cabeça cilíndrica com sextavado interno M6x12	TCEI screw M6x12
6	Parafuso de cabeça abaulada com sextavado interno M5x10	TBEI screw M5X10
7	Parafuso de cabeça abaulada flangeada com sextavado interno M5x18	TBEIF screw M5X18



## Desmontagem dos componentes originais

### Desmontagem da roda traseira

Levante a moto com equipamento adequado e engate a primeira marcha.

Remova o fecho (A1).

Desatarraxe completamente a porca (A2), depois extraia a anilha (A3) e o espaçador cónico (A4).

Remova a roda traseira (B) da moto.

Recupere todos os componentes.

## Removing the original components

### Rear wheel disassembly

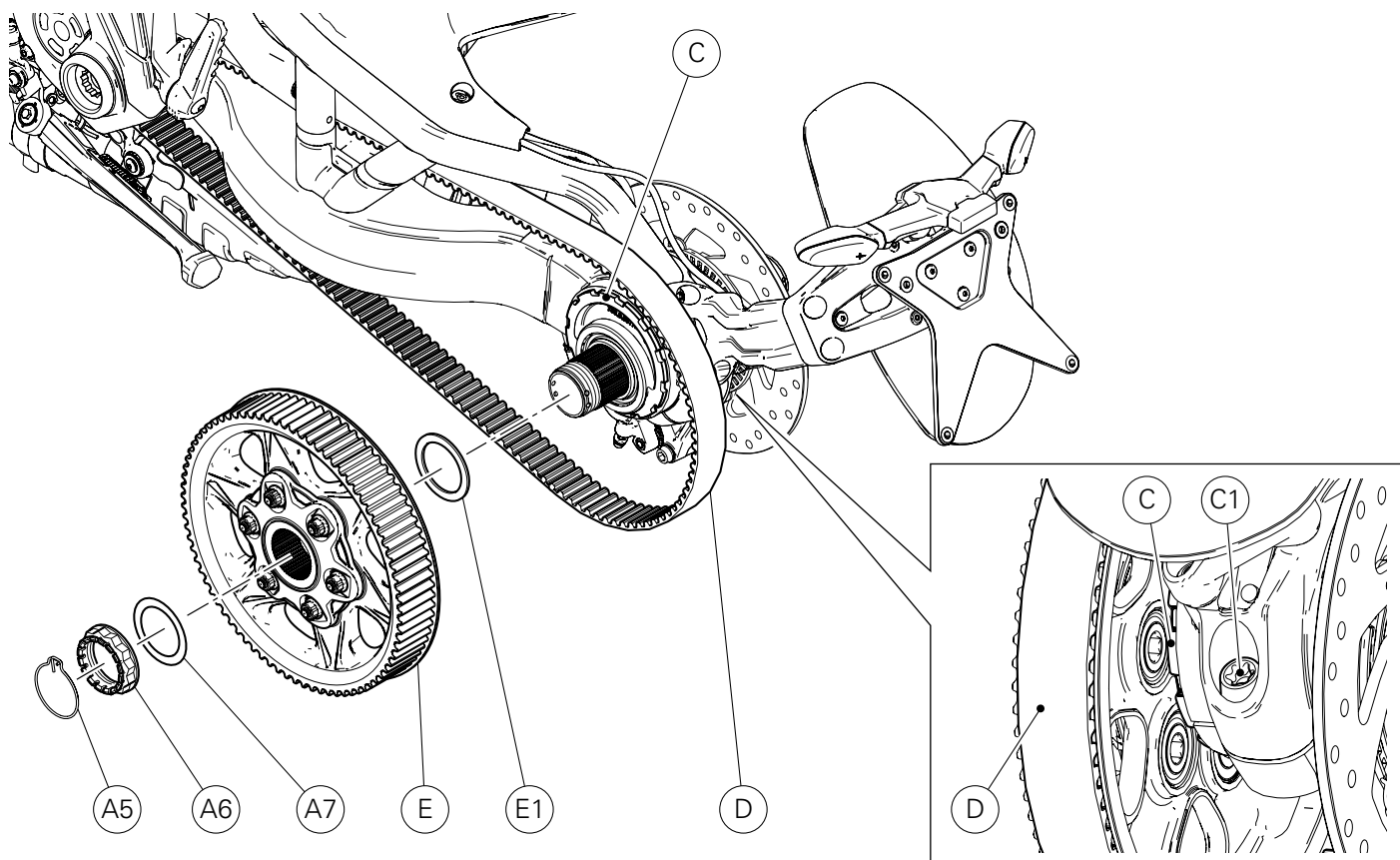
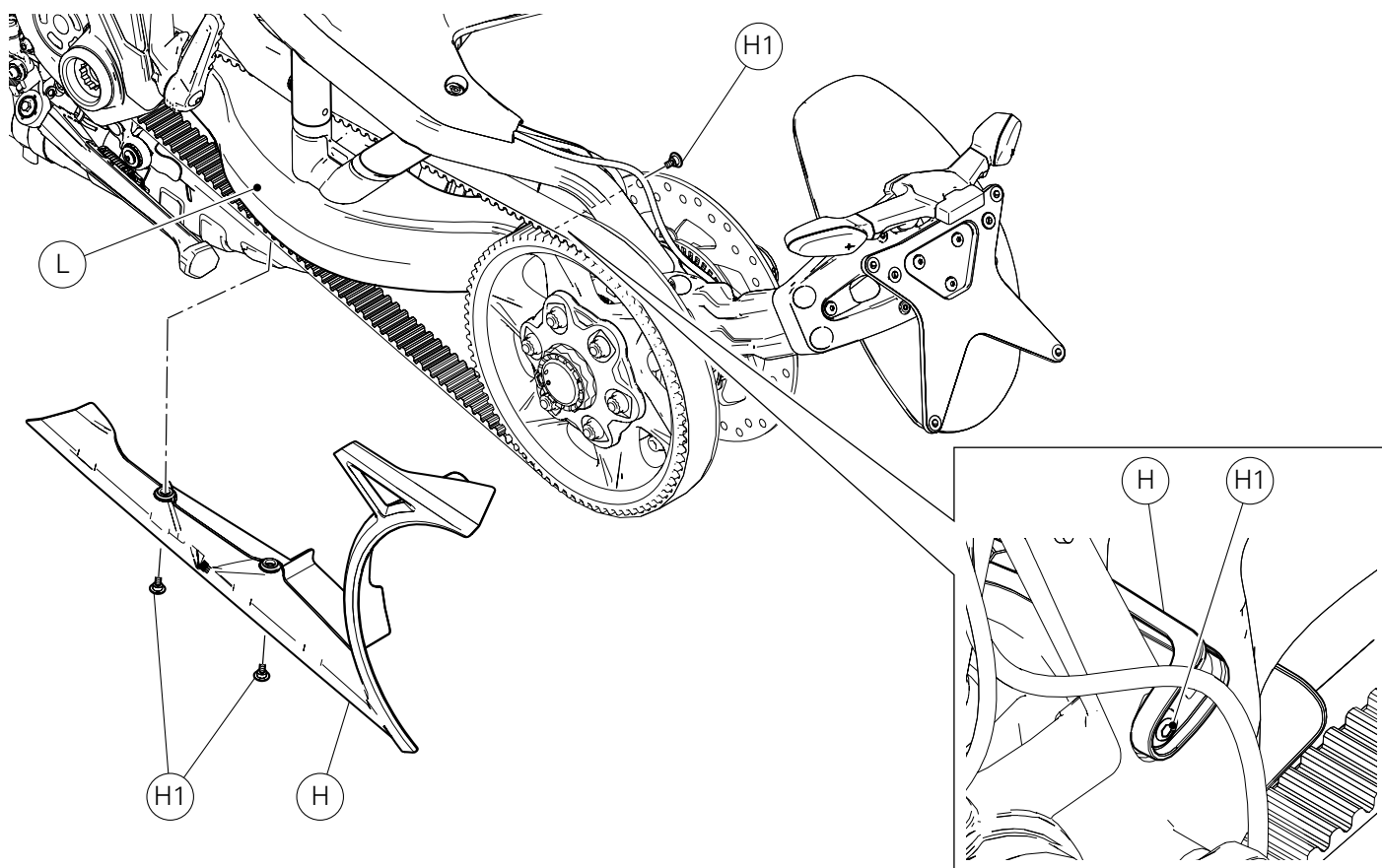
Lift the motorcycle using suitable equipment and engage the first gear.

Remove clip (A1).

Fully loosen nut (A2), then remove washer (A3) and tapered spacer (A4).

Remove rear wheel (B) from the motorcycle.

Keep all components.





#### Desmontagem do grupo da proteção da correia

Desatarraxe os 3 parafusos (H1) e remova a proteção da correia (H) do braço oscilante (L).

#### Desmontagem do grupo da polia traseira

Atuando no lado esquerdo da moto, remova o fecho (A5).

Desatarraxe completamente a porca (A6), depois extraia a anilha (A7).

Desaperte o parafuso de bloqueio (C1) e rode o cubo do excêntrico (C) no sentido horário, a fim de atenuar o tensionamento da correia (D).

Desmonte a correia (D) do grupo da polia (E).

Remova o grupo da polia traseira (E) e o espaçador (E1).

Recupere todos os componentes.

#### Removing the belt protection assembly

Loosen no. 3 screws (H1) and remove belt protection (H) from swinging arm (L).

#### Removing the rear pulley assembly

By working on LH side of the motorcycle, remove clip (A5).

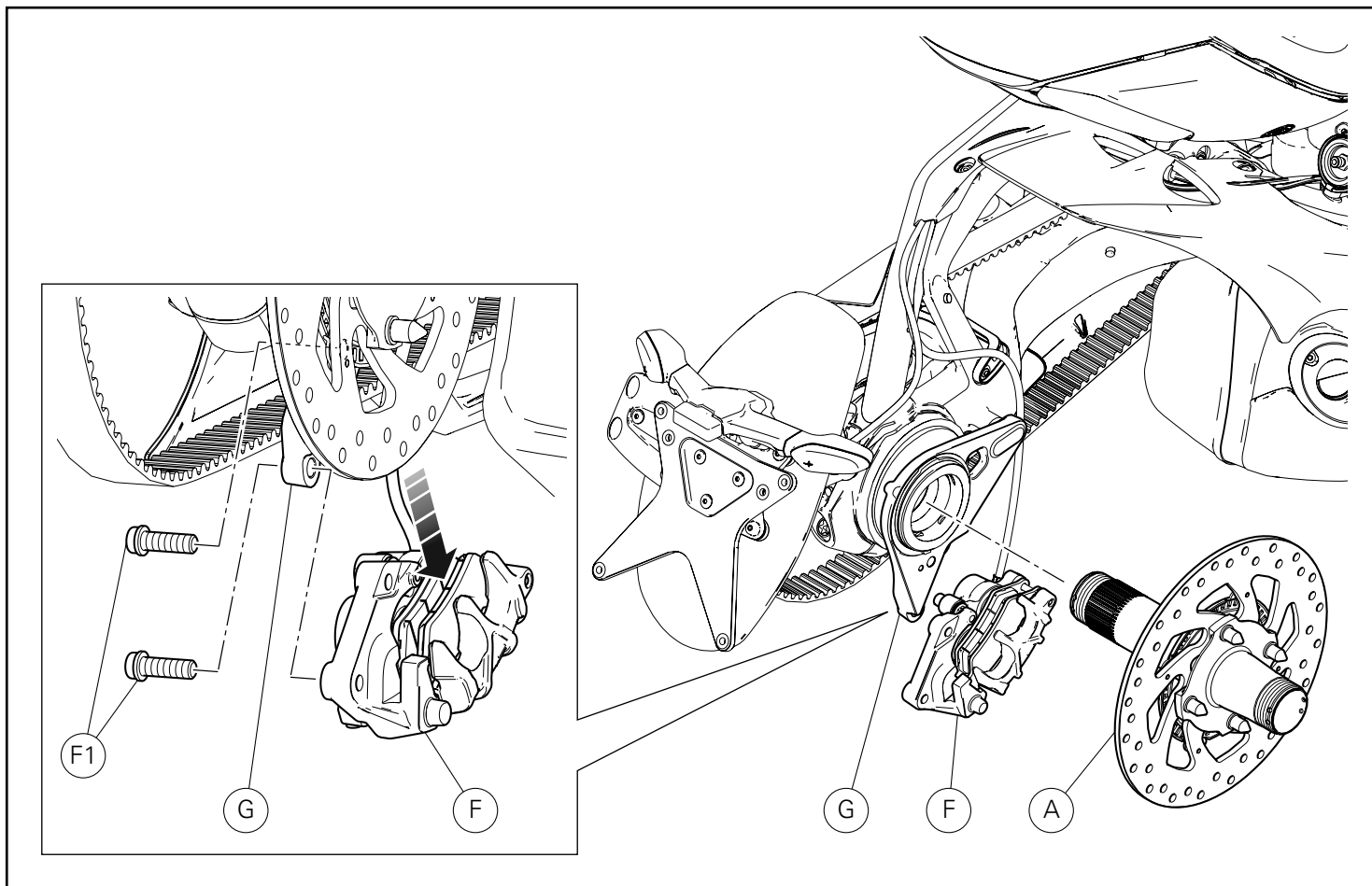
Fully loosen nut (A6) then remove washer (A7).

Loosen retaining screw (C1) and turn eccentric hub (C) clockwise, in order to diminish the tensioning of belt (D).

Remove belt (D) from pulley assembly (E).

Remove rear pulley assembly (E) and spacer (E1).

Keep all components.



#### Desmontagem do grupo da pinça do travão traseiro

atuando pelo lado direito da moto, desatarraxe os 2 parafusos (F1) e remova o grupo da pinça do travão traseiro (F) da placa porta-pinça (G).

Guardar os 2 parafusos (F1).

#### ● Importante

Não acione a alavanca do travão quando a pinça estiver desmontada.

Isto pode causar a expulsão dos êmbolos de impulso das pastilhas do travão.

#### Desmontagem do grupo do perno da roda

Remove o grupo do perno da roda (A) da moto.

#### Removing the rear brake calliper assembly

By working on RH side of the motorcycle, loosen no. 2 screws (F1) and remove rear brake calliper assembly (F) from calliper holder plate (G).

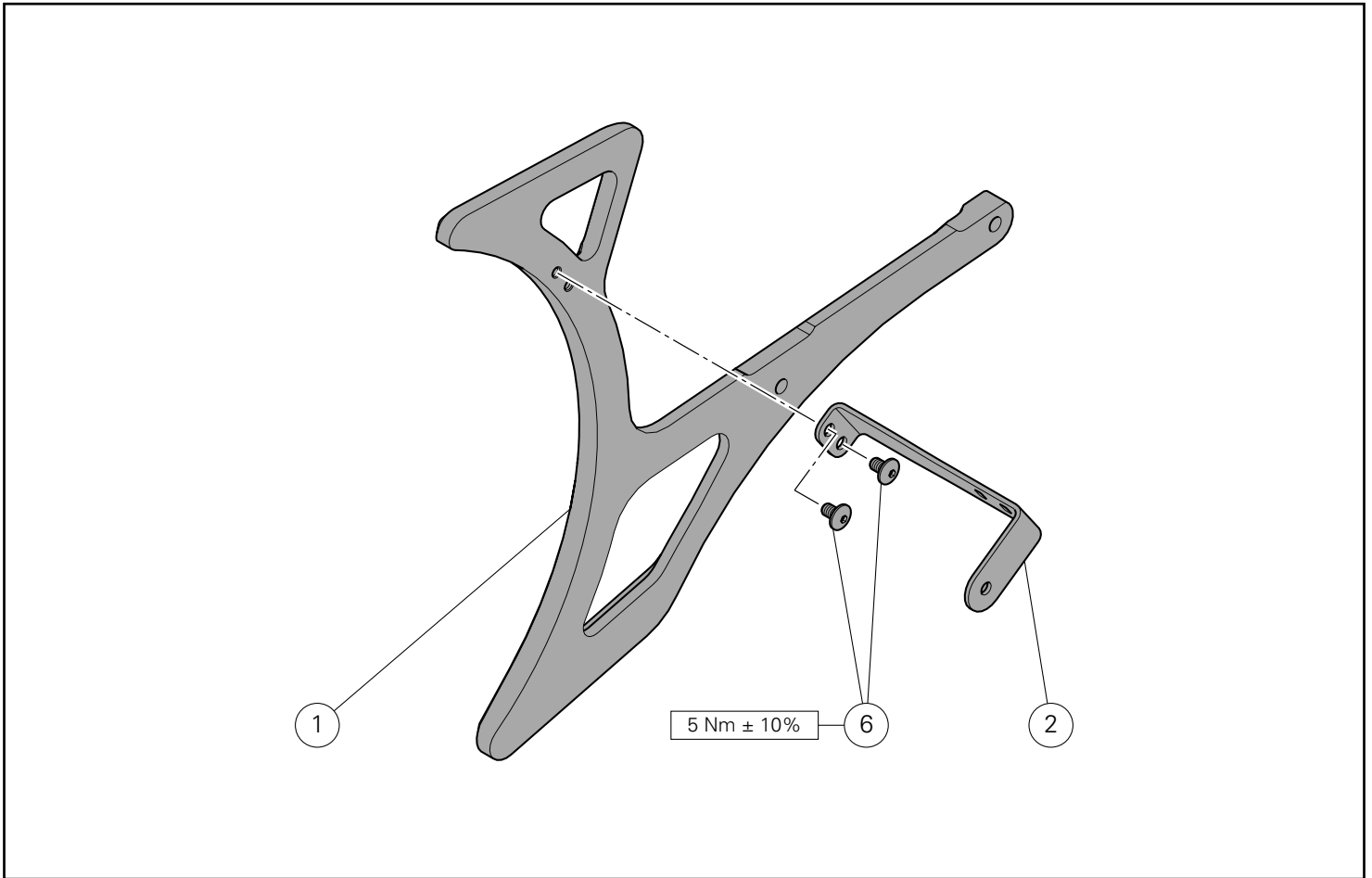
Keep the no.2 screws (F1).

#### ● Caution

Do not activate the brake lever when calliper is disassembled. This could cause brake pad pistons to pop out.

#### Removing the wheel shaft assembly

Remove wheel shaft assembly (A) from the motorcycle.



## Montagem dos componentes



### Importante

Verifique, antes da montagem, se todos os componentes estão limpos e em perfeito estado.

Adote todas as precauções necessárias para evitar danificar qualquer peça com a qual deve trabalhar.

### Pré-montagem do grupo da proteção da correia

Posicione o suporte traseiro (2) na proteção da correia (1) e encoste os 2 parafusos (6).

Apertar os 2 parafusos (6) ao binário indicado.

## Kit installation



### Caution

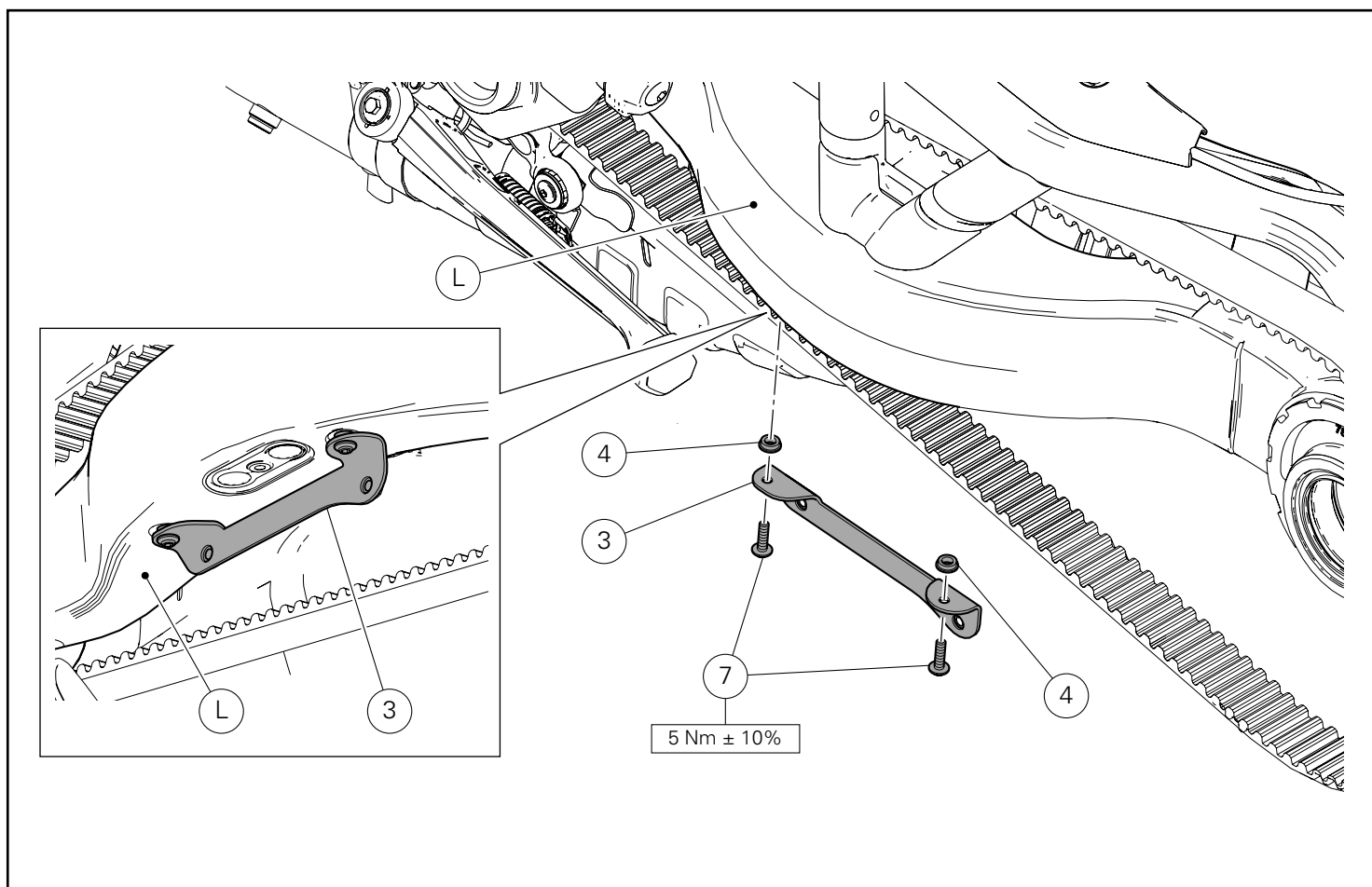
Check that all components are clean and in perfect condition before installation.

Adopt any precaution necessary to avoid damages to any part of the motorcycle you are working on.

### Pre-assembling the belt protection assembly

Position rear bracket (2) on belt protection (1) and start no. 2 screws (6).

Tighten the no.2 screws (6) to the specified torque.

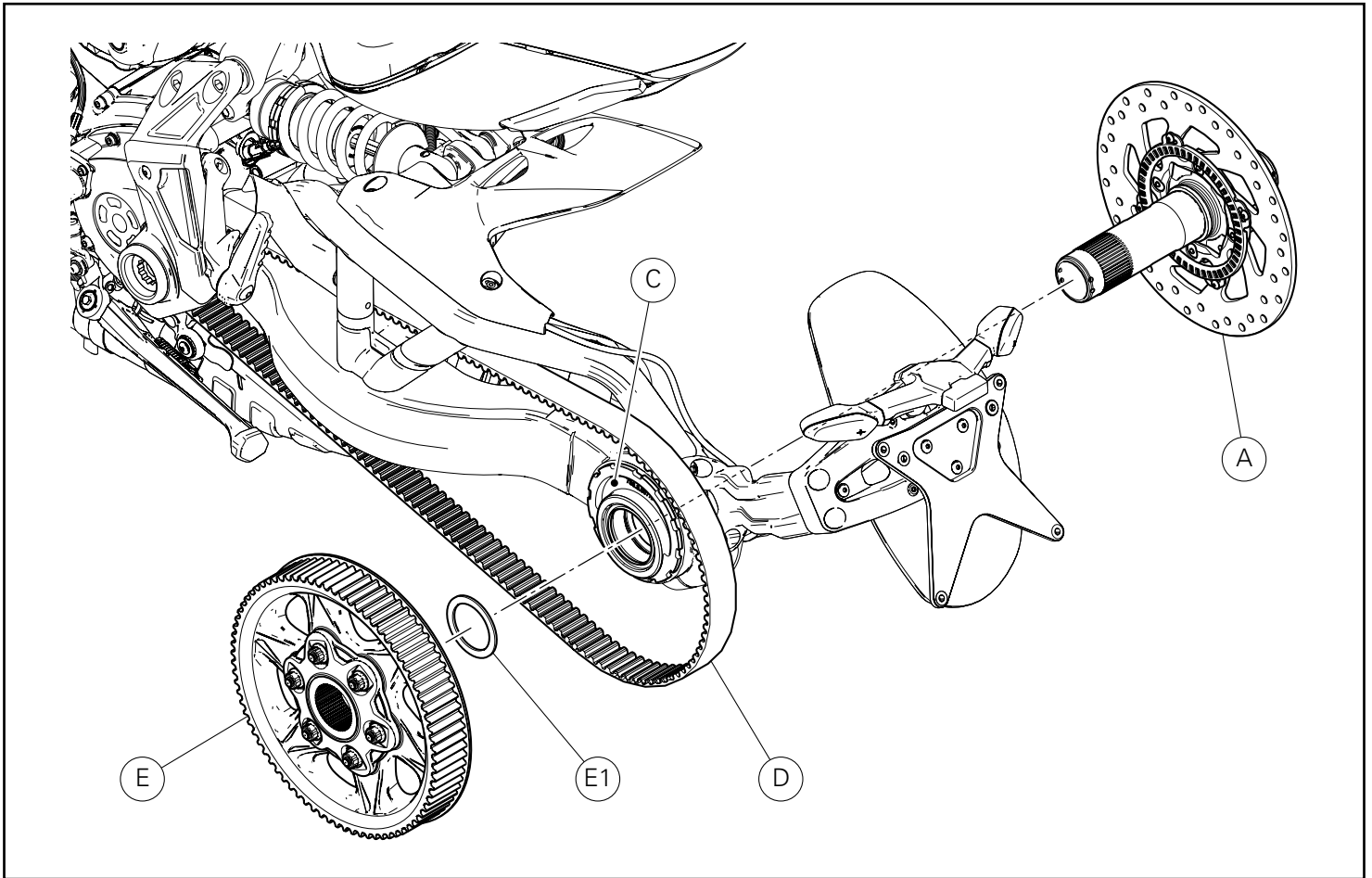


### Montagem do suporte dianteiro

Posicione o suporte dianteiro (3) na parte inferior do braço oscilante (L), entrepondo os 2 espaçadores (4) e encoste os 2 parafusos (7). Apertar os 2 parafusos (7) ao binário indicado.

### Assembling the front bracket

Position front bracket (3) on the lower part of swinging arm (L) placing no. 2 spacers (4) in-between and start no. 2 screws (7). Tighten the no.2 screws (7) to the specified torque.



### Montagem do grupo do perno da roda

#### **⚠** Atenção

Toda vez que o grupo do perno for removido do cubo do excêntrico, consulte o procedimento descrito no manual de oficina, na secção "controlo do aperto dos parafusos de fixação do disco do travão traseiro e da roda fónica".

Aplique massa GADIUS S2 V220 AD 2 na superfície externa do perno (A).  
Insira, até encostar, o grupo do perno (A) no cubo do excêntrico (C).

### Montagem do grupo da polia traseira

Insira o espaçador (E1) e o grupo da polia traseira (E) no perno da roda (A).  
Posicione a correia (D) no grupo da polia traseira (E).

### Assembling the wheel shaft assembly

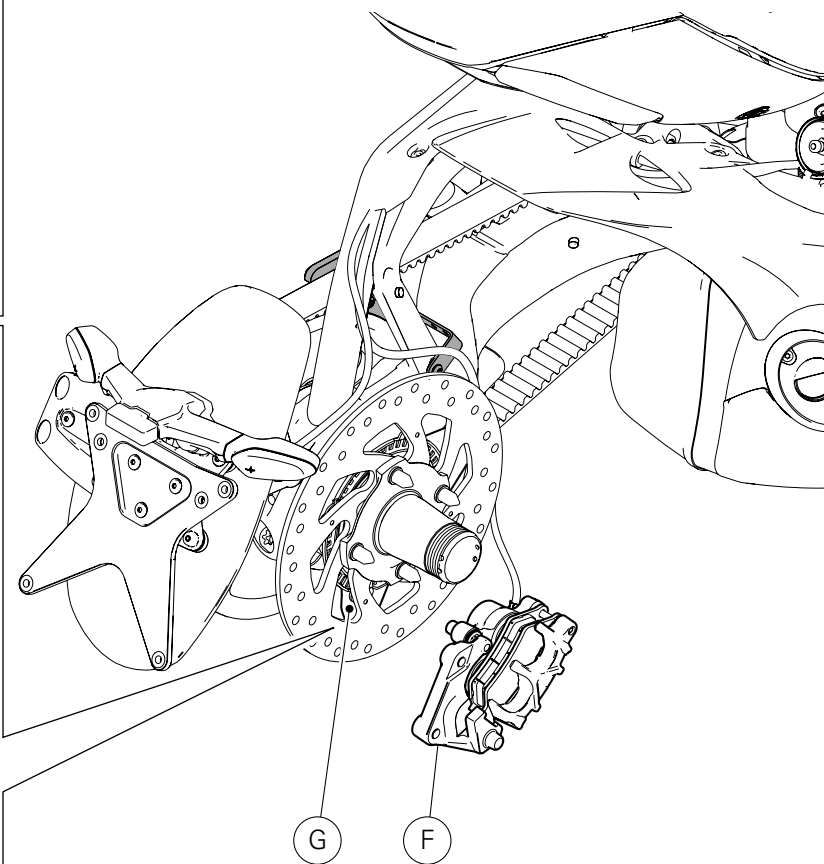
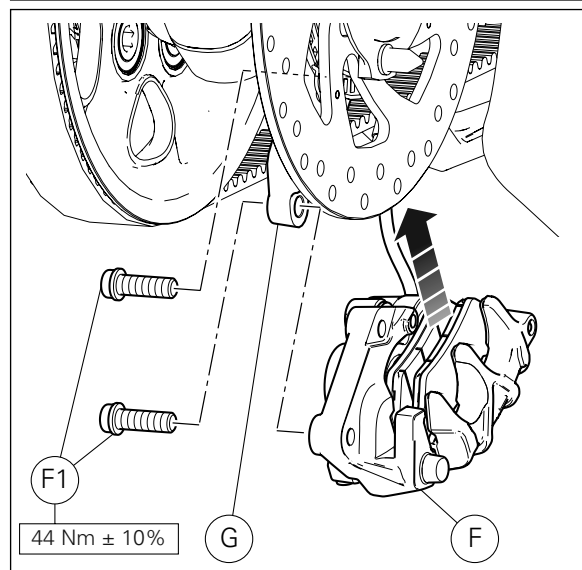
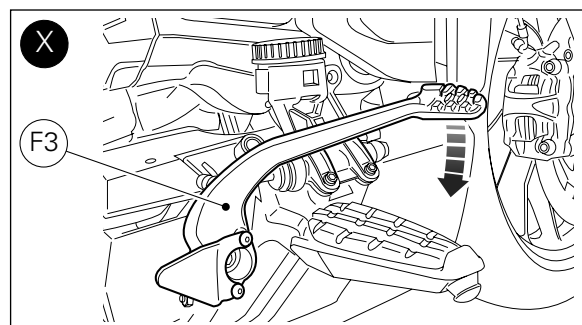
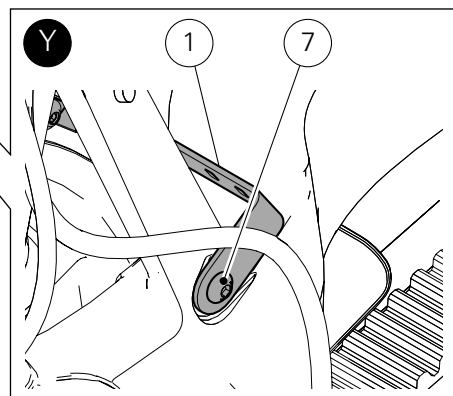
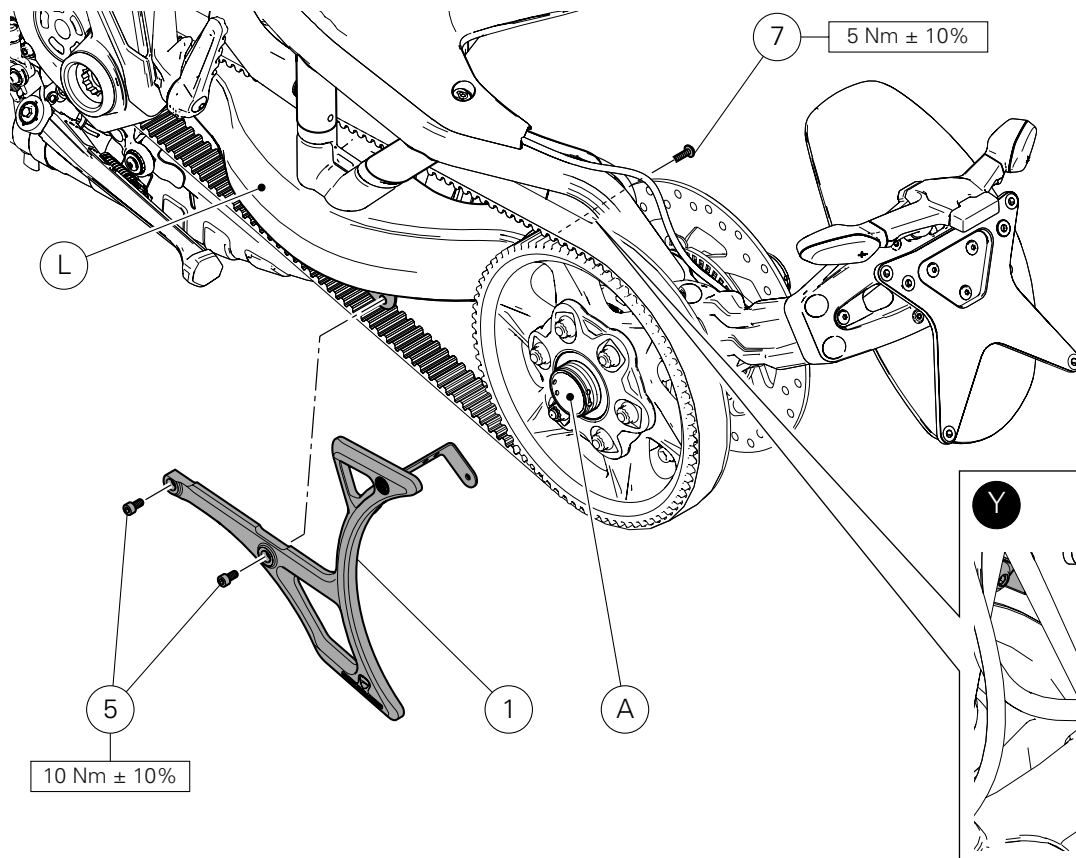
#### **⚠** Warning

Whenever the shaft assembly is removed from the eccentric hub, please refer to the procedure described in the "Check the tightening of the phonic wheel and rear brake disc screws" section of the workshop manual.

Smear the external surface of shaft (A) with GADIUS S2 V220 AD 2 grease.  
Drive shaft assembly (A) fully home into eccentric hub (C).

### Assembling the rear pulley assembly

Insert spacer (E1) and rear pulley assembly (E) in wheel shaft (A).  
Position belt (D) on rear pulley assembly (E).



Montagem do grupo da proteção da correia.

Posicione o grupo da proteção da correia (1) no braço oscilante (L) e encoste os 2 parafusos (5) e o parafuso (7).

Aperte os 2 parafusos (5) e o parafuso (7) ao binário indicado.



#### Notas

Para efetuar o aperto do parafuso (7) mostrado no quadro (Y), retire o grupo do perno da roda (A) da distância necessária para a introdução da chave dinamométrica.

Montagem do grupo da pinça do travão traseiro

Aplique massa GADIUS S2 V220 AD 2 na rosca e na parte inferior da cabeça dos 2 parafusos originais (F1).

Insira a pinça do travão traseiro (F) no disco do travão e alinhe-a com os furos da placa porta-pinça (G).

Encoste os 2 parafusos (F1) e pré-aperte a um binário de 2 Nm.

Atue repetidamente no pedal do travão traseiro (F3)

"pressionando-o" e "libertando-o, como o indicado no quadro (X).

Mantendo o pedal do travão traseiro (F3) "puxado", aperte os 2 parafusos originais (F1) ao binário indicado.



#### Importante

Efetue a regulação do sensor de velocidade/roda fónica, consultando o procedimento descrito no manual de oficina, na secção "regulação do AIR-GAP do sensor da roda fónica".

Assembling the belt protection assembly.

Position belt protection assembly (1) on swinging arm (L) and start no. 2 screws (5) and screw (7).

Tighten no. 2 screws (5) and screw (7) to the specified torque.



#### Notes

To tighten screw (7) shown in box (Y), slide wheel shaft assembly (A) out by the distance necessary to fit the torque wrench.

Assembling the rear brake calliper assembly

Smear the thread and underhead of no. 2 original screws (F1) with GADIUS S2 V220 AD 2 grease.

Insert rear brake calliper (F) on the brake disc and align it with the holes of calliper holder plate (G).

Start no. 2 screws (F1) and pre-tighten them to a torque of 2 Nm.

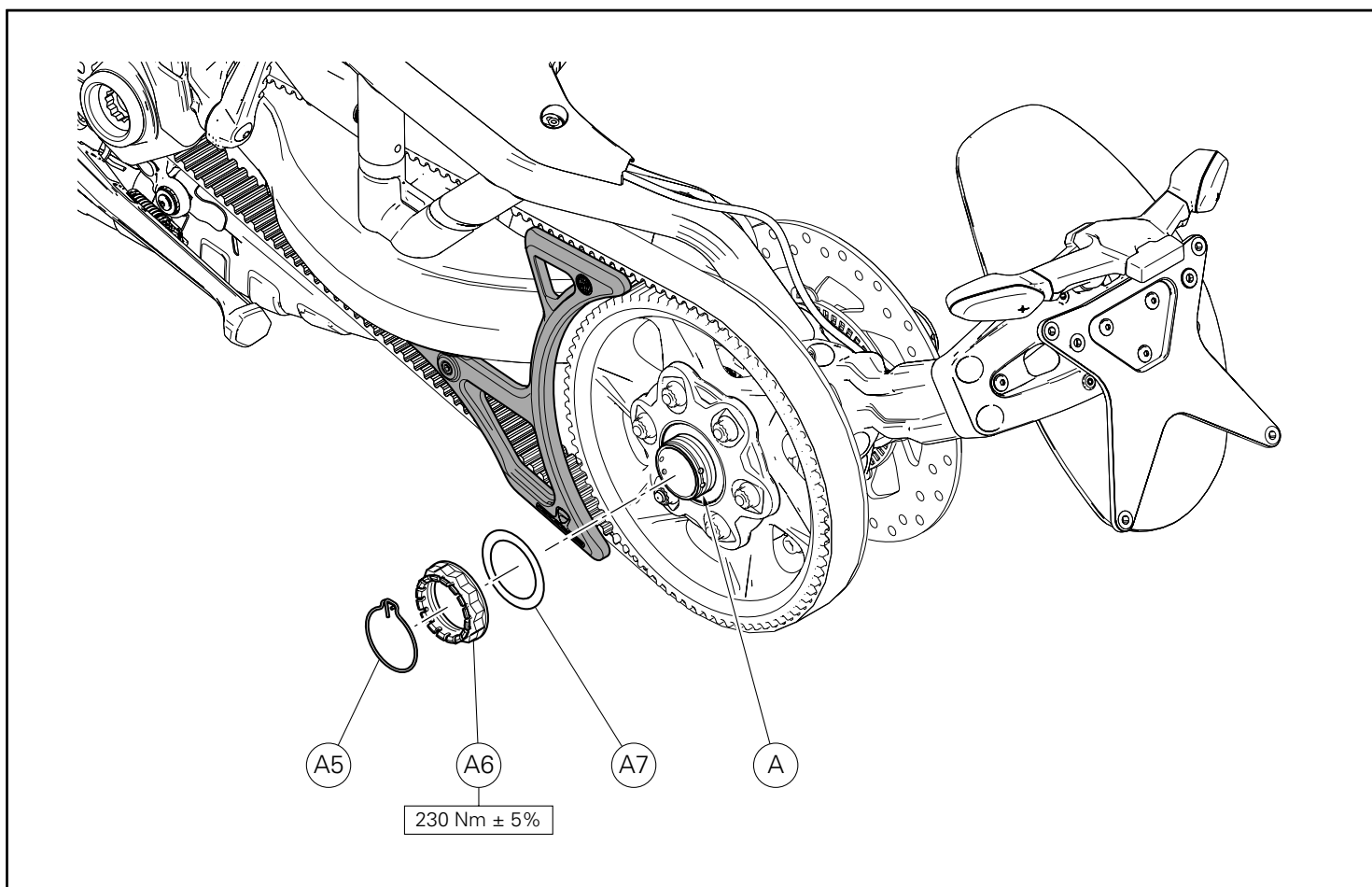
Work rear brake pedal (F3) many times, pressing and releasing it, as explained in box (X).

With rear brake pedal (F3) pulled, tighten no. 2 screws (F1) to the specified torque.



#### Caution

Adjust the phonic wheel/speed sensor referring to the procedure described in the "Adjusting the phonic wheel sensor AIR-GAP" section of the workshop manual.



#### Aperto do grupo do perno da roda

Aplique massa GADIUS S2 V220 AD 2 no diâmetro externo e na rosca do grupo do perno (A).

Insira a anilha (A7) e atarraxe a porca (A6) no perno (A).

Aperte a porca (A6) ao binário indicado.

Monte o fecho (A5), inserindo a extremidade num dos furos presentes no perno da roda.

#### Tightening the wheel shaft assembly

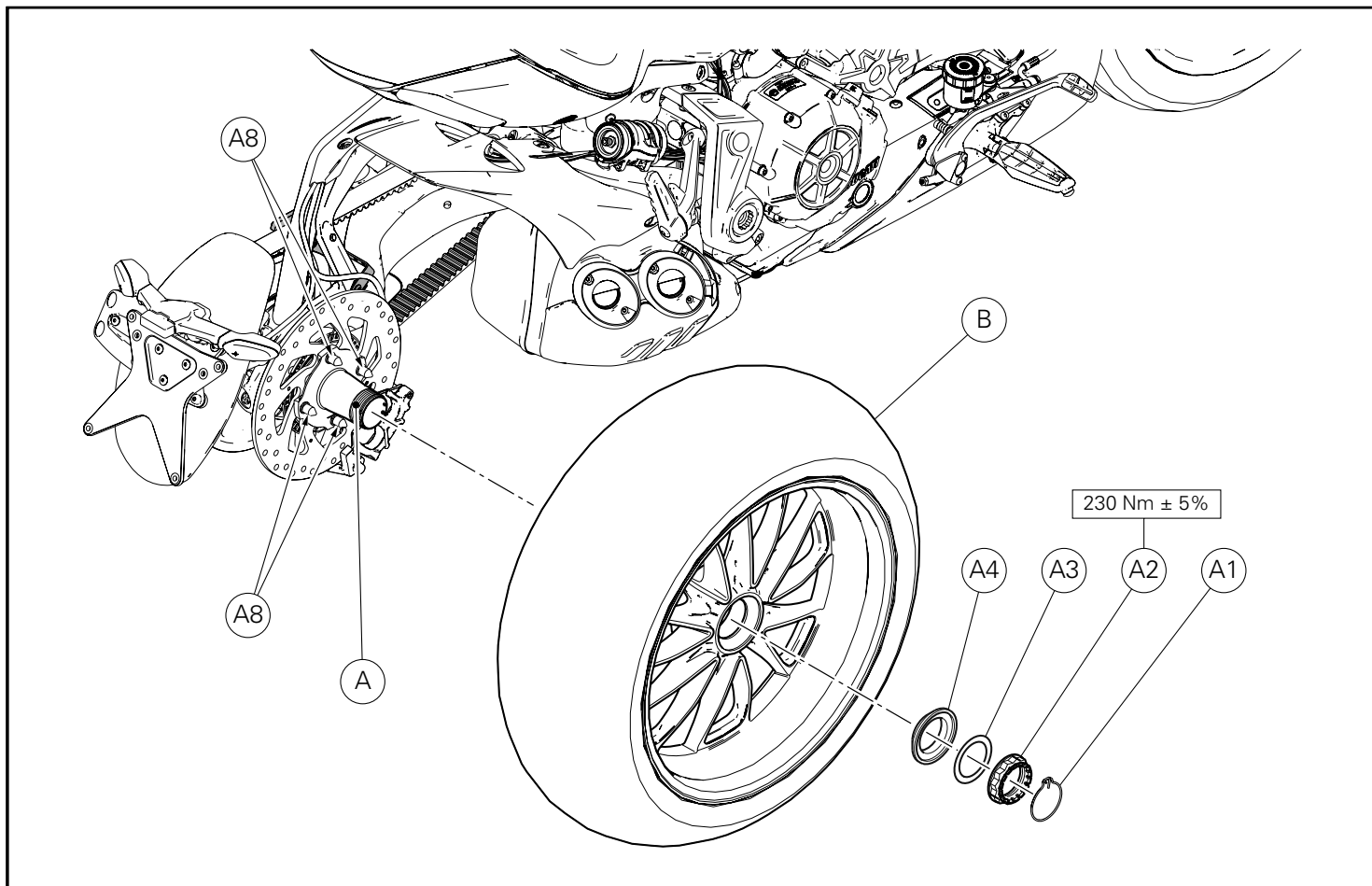
Smear the outside diameter and thread of shaft assembly (A) with GADIUS S2 V220 AD 2 grease.

Insert washer (A7) and screw nut (A6) on shaft (A).

Tighten nut (A6) to the specified torque.

Install retainer (A5) by engaging its end inside one of the holes on wheel shaft.





### Montagem da roda traseira

Aplique massa GADIUS S2 V220 AD 2 na extremidade roscada do perno da roda (A).

Monte a roda posterior (B) acoplando os pernos (A8) com as respectivas sedes presentes na roda.

Instale o espaçador cónico (A4) e a anilha (A3).



#### Notas

O espaçador cónico (A4) deve ser orientado com a conicidade viradapara a roda.

Aplique massa prescrita na porca (F) e aparafuse-a manualmente no perno da roda.

Aperte a porca (F) ao binário indicado verificando se uma das ranhuras presentes na porca está alinhada com um dos furos localizados no perno da roda.

Monte o fecho (A1), inserindo a extremidade num dos furos presentes no perno da roda.



#### Atenção

Após ter montado a roda traseira, efetue o tensionamento da correia, consultando o procedimento descrito no manual de oficina, na secção "regulação da correia de transmissão".

### Fitting the rear wheel

Smear the threaded end of wheel shaft (A) with GADIUS S2 V220 AD 2 grease.

Fit rear wheel (B) by matching shafts (A8) with the relevant seats on the wheel.

Install the tapered spacer (A4) and washer (A3).



#### Notes

The tapered spacer (A4) must be positioned with its tapered side facing the wheel.

Smear the nut (A2) with specified grease and do it finger tight on wheel shaft.

Tighten nut (A2) to the specified torque making sure that nut slots are aligned with one of the holes on wheel shaft.

Install retainer (A1) by engaging its end inside one of the holes on wheel shaft.



#### Warning

After having assembled the rear wheel, tension the belt referring to the procedure described in the "Drive belt adjustment" section of the workshop manual.



## Kit protección correa de transmisión ドライブベルトプロテクションキット



### Símbolos

Para una lectura rápida y racional se han empleado símbolos que evidencian situaciones de máxima atención, consejos prácticos o simples informaciones. Prestar mucha atención al significado de los símbolos porque su función consiste en omitir la repetición de conceptos técnicos o advertencias de seguridad. Los símbolos deben considerarse como verdaderos "apuntes". Consultar esta página cada vez que se tengan dudas sobre su significado.



#### Atención

El incumplimiento de las instrucciones indicadas puede crear una situación de peligro y ocasionar graves lesiones e incluso la muerte.



#### Importante

Indica la posibilidad de provocar un daño al vehículo y/o a sus componentes si no se siguen las instrucciones indicadas.



#### Notas

Suministra útiles informaciones sobre la operación en curso.

### Referencias

Las partes resaltadas en gris y la referencia numérica (Por ej. ①) representan el accesorio que se debe instalar y los eventuales componentes de montaje suministrados en el kit.

Las partes con referencia alfabética (Por ej. Ⓐ) representan los componentes originales presentes en la motocicleta.

Todas las indicaciones derecha o izquierda se refieren al sentido de marcha de la motocicleta.

### Advertencias generales



#### Atención

Las operaciones descritas en las siguientes páginas deben realizarse correctamente para no perjudicar la seguridad del piloto.



#### Atención

Las operaciones descritas en las siguientes páginas deben realizarse correctamente para no perjudicar la seguridad del piloto.



#### Notas

La documentación necesaria para realizar el montaje del Kit es el: MANUAL DE TALLER, relativo al modelo de moto en vuestro poder.



#### Notas

Si fuera necesario sustituir un componente del kit, consultar la tabla de recambios adjunta.

### Símbolos

素早くかつ合理的に読み進めることができるように、本マニュアルではいくつかのシンボルを導入し、最大限の注意を払う必要がある状況や、推奨事項、または一般情報を明確にしています。技術的概念や安全に関する警告を繰り返し記載する必要がないように機能しているので、各シンボルの意味に十分注意してください。シンボルは、実際上の“覚え書き”であると考えてください。シンボルなどの意味がわからなくなったり疑問に思う場合は、必ずこのページで調べるようにしてください。



#### 注記

この説明書に従わずに使用すると危険な状況を招き、重大なけが、あるいは死をももたらす原因となることがあります。



#### 重要

この説明書に従わずに使用すると、車体及び/ 又はその部品に損害を招く可能性があります



#### 参考

操作中の内容に関する有用な情報を掲載しています。

### 参照

灰色で表示する部品、および参照番号 (Es. ①) で表示する部品は、キットに付属する取り付け部品および組み立て部品を示します。

参照アルファベット (Es. Ⓐ) で表示する部品は、車両に付属するオリジナル部品を示します。

すべての右及び左の指示は車体の進行方向を向いたものです。

### 一般警告事項



#### 注記

以下のページに記載されている作業が規定通りに実施されないと、ライダーの安全性を脅かすおそれがあります。



#### 注記

以下のページに記載されている作業が規定通りに実施されないと、ライダーの安全性を脅かすおそれがあります。



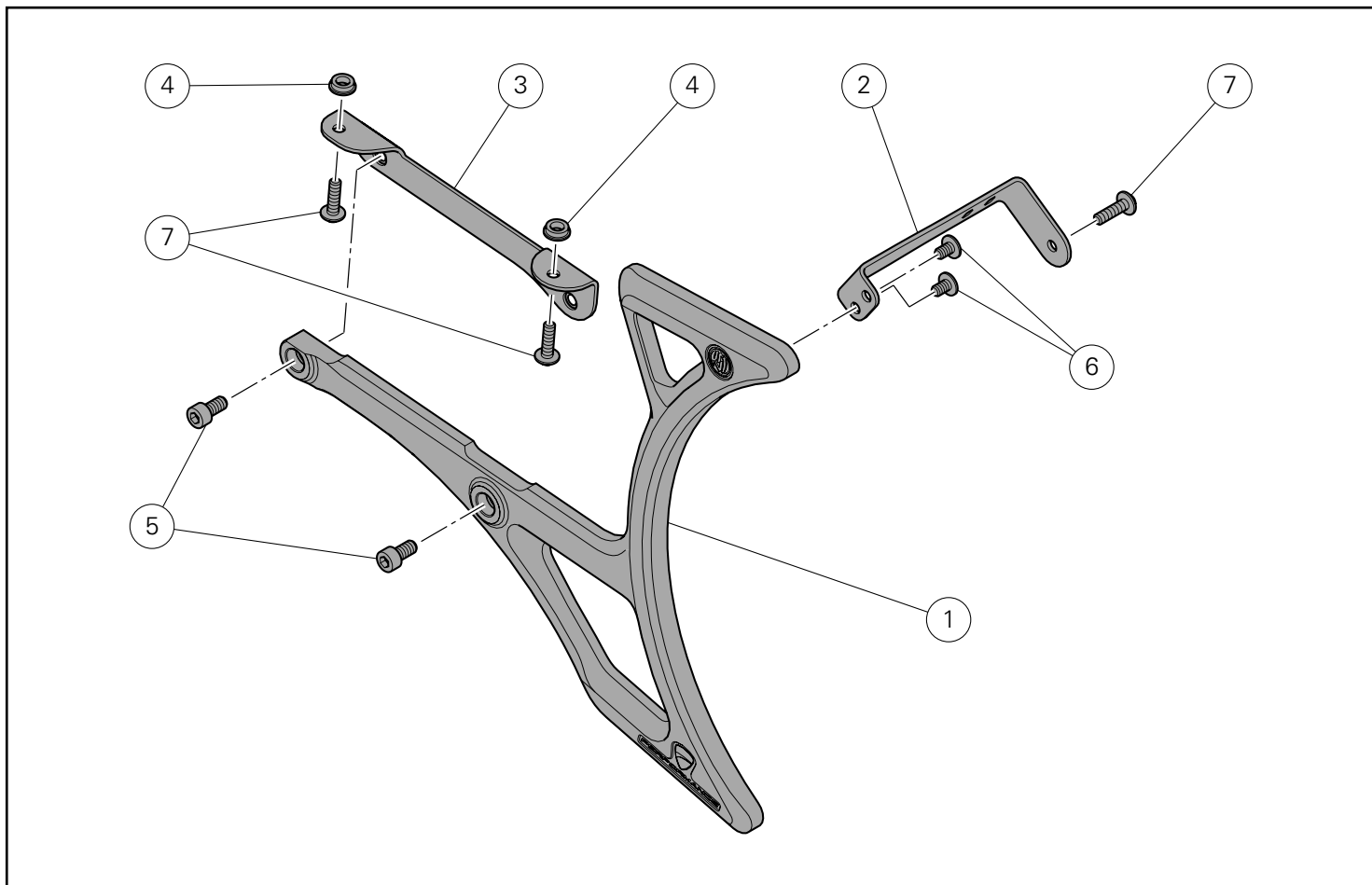
#### 参考

キットの取り付けに必要な資料：お手持ちの車両モデルに対応するワークショップマニュアル。

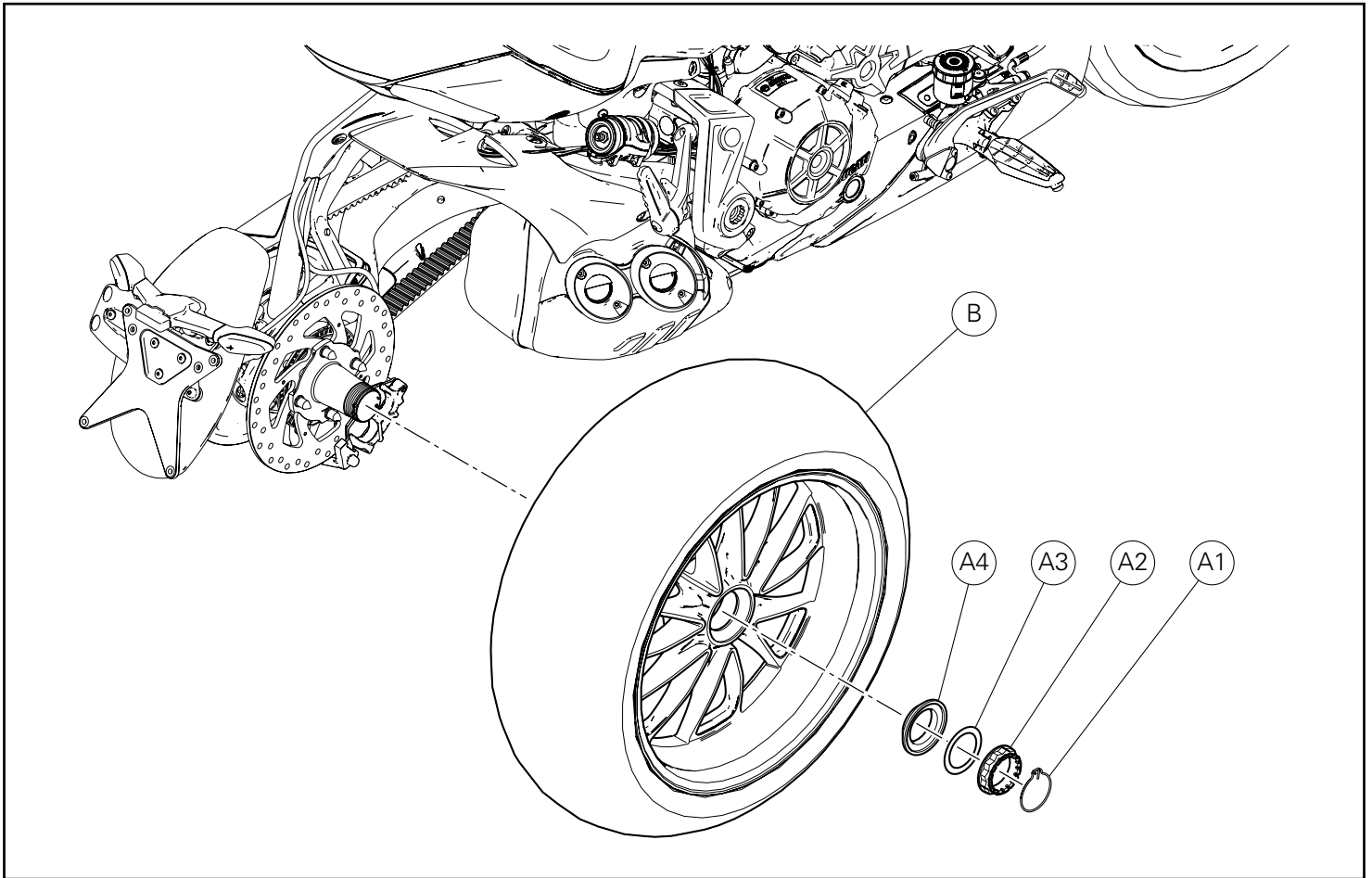


#### 参考

キットの部品を交換する必要がある場合は、添付のスペアパーツ表を参照してください。



Pos.	Denominacion	説明
1	Protección correa	ベルトプロテクション
2	Soporte trasero	リアブラケット
3	Soporte delantero	フロントブラケット
4	Separador	スペーサー
5	Tornillo especial TCEI M6x12	スクリュー TCEI M6x12
6	Tornillo TBEI M5x10	スクリュー TBEI M5X10
7	Tornillo TBEIF M5x18	スクリュー TBEIF M5X18



## Desmontaje componentes originales

### Desmontaje rueda trasera

Levantar la motocicleta utilizando las herramientas idóneas y engranar la primera marcha.

Quitar el seguro (A1).

Desatornillar completamente la tuerca (A2), luego extraer la arandela (A3) y el separador cónico (A4).

Quitar la rueda trasera (B) de la motocicleta.

Recuperar todos los componentes.

## オリジナル部品の取り外し

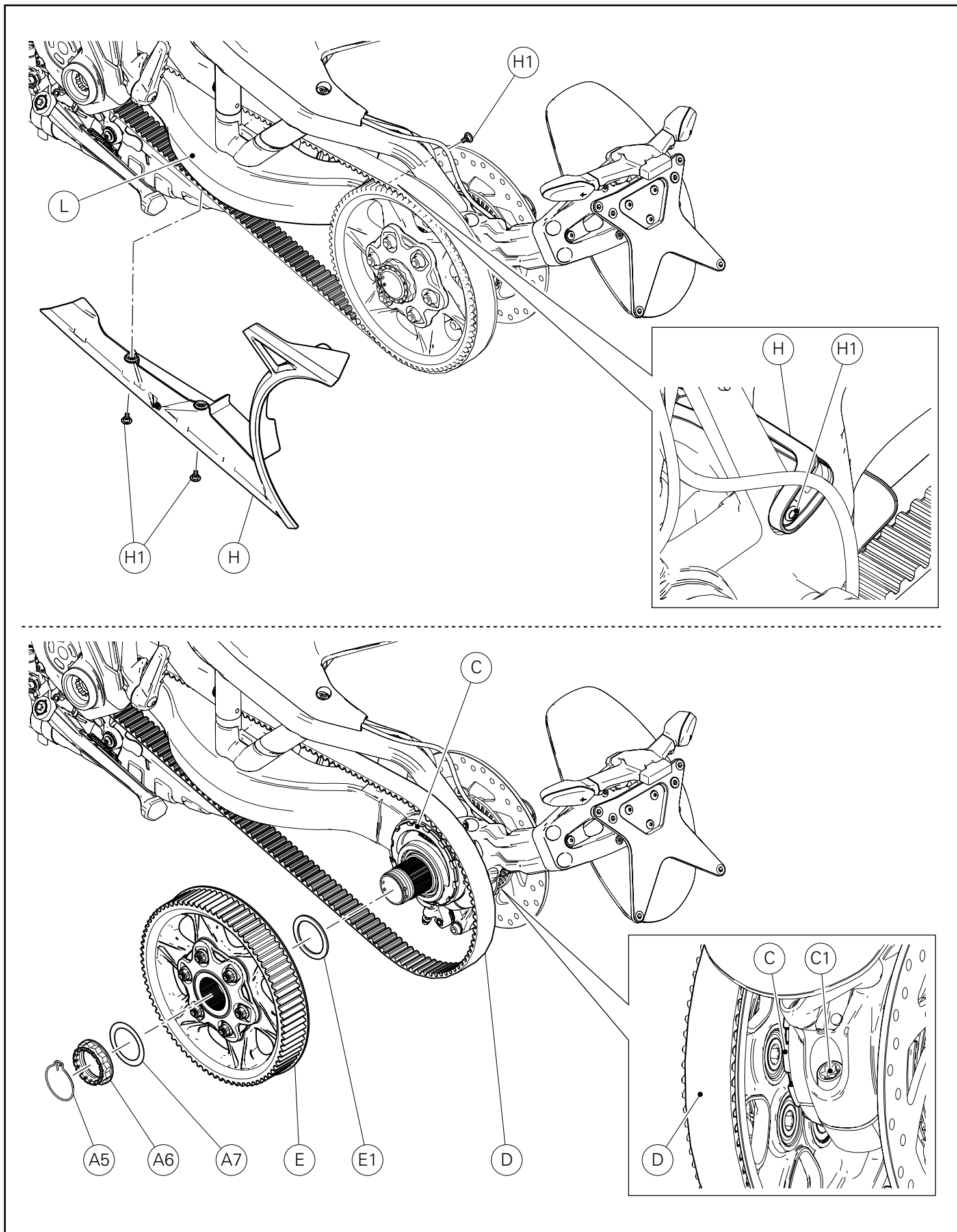
### リアホイールの取り外し

適切なツールで車体を持ち上げ、ギアを 1 速に入れます。クリップ (A1) を取り外します。

ナット (A2) を完全に外し、ワッシャー (A3) と円錐形スペーサー (H) を抜き取ります。

リアホイール (B) を車体から取り外します。

すべての部品を回収します。



### Desmontaje grupo protección correa

Desatornillar los 3 tornillos (H1) y quitar la protección correa (H) del basculante (L).

### Desmontaje grupo polea trasera

Actuando en el lado izquierdo de la motocicleta, quitar el seguro (A5).

Desatornillar completamente la tuerca (A6), luego extraer la arandela (A7).

Aflojar el tornillo de bloqueo (C1) y girar el cubo excéntrico (C) en el sentido de las manecillas del reloj, para reducir el tensado de la correa (D).

Sacar la correa (D) del grupo polea (E).

Quitar el grupo polea trasera (E) y el separador (E1).

Recuperar todos los componentes.

### ベルトプロテクションユニットの取り外し

3 本のスクリュー (H1) を緩めて外し、ベルトプロテクション (H) をスイングアーム (L) から取り外します。

### リアプーリーユニットの取り外し

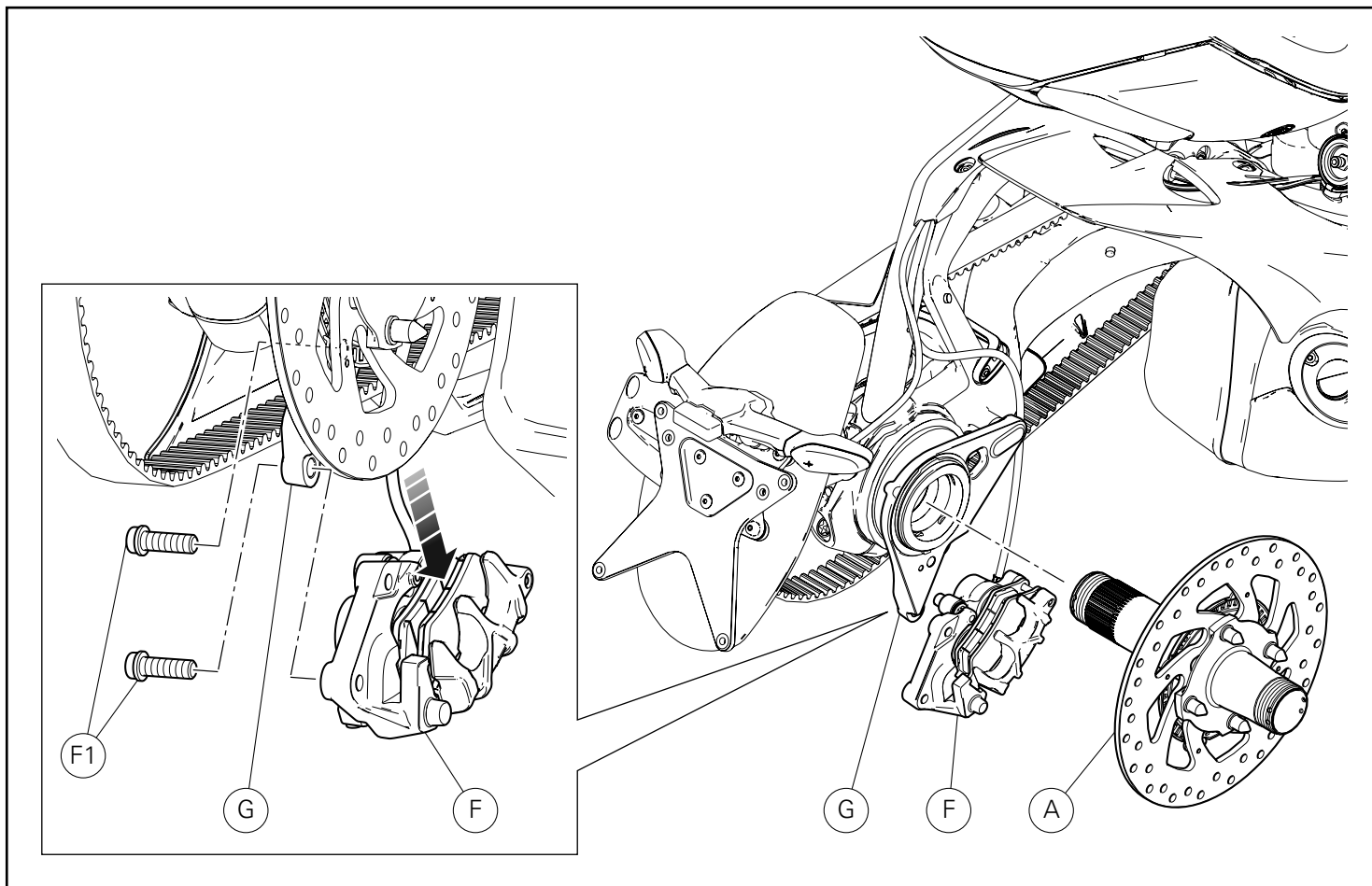
車体の左側からクリップ (A5) を取り外します。

ナット (A6) を完全に外し、ワッシャー (A7) を抜き取ります。固定スクリュー (C1) を緩め、エキセントリックハブ (C) を時計回りに回し、ベルト (D) の張りを緩めます。

ベルト (D) をプーリーユニット (E) から取り外します。

リアプーリーユニット (E) およびスペーサー (E1) を取り外します。

すべての部品を回収します。



### Desmontaje grupo pinza freno trasero

Actuando en el lado derecho de la motocicleta, desatornillar los 2 tornillos (F1) y quitar el grupo pinza freno trasero (F) de la placa porta estribo (G).

Recuperar los 2 tornillos (F1).

#### ● Importante

No accionar la leva del freno cuando la pinza está desmontada. Esto podría ocasionar la expulsión de los émbolos de empuje de las pastillas de freno.

### Desmontaje grupo perno rueda

Quitar el grupo perno rueda (A) de la motocicleta.

### リアブレーキキャリパーユニットの取り外し

車体の右側で作業します。2本のスクリュー (F1) を緩めて外し、リアブレーキキャリパーユニット (F) をキャリパーホルダープレート (G) から取り外します。

2本のスクリュー (F1) を回収します。

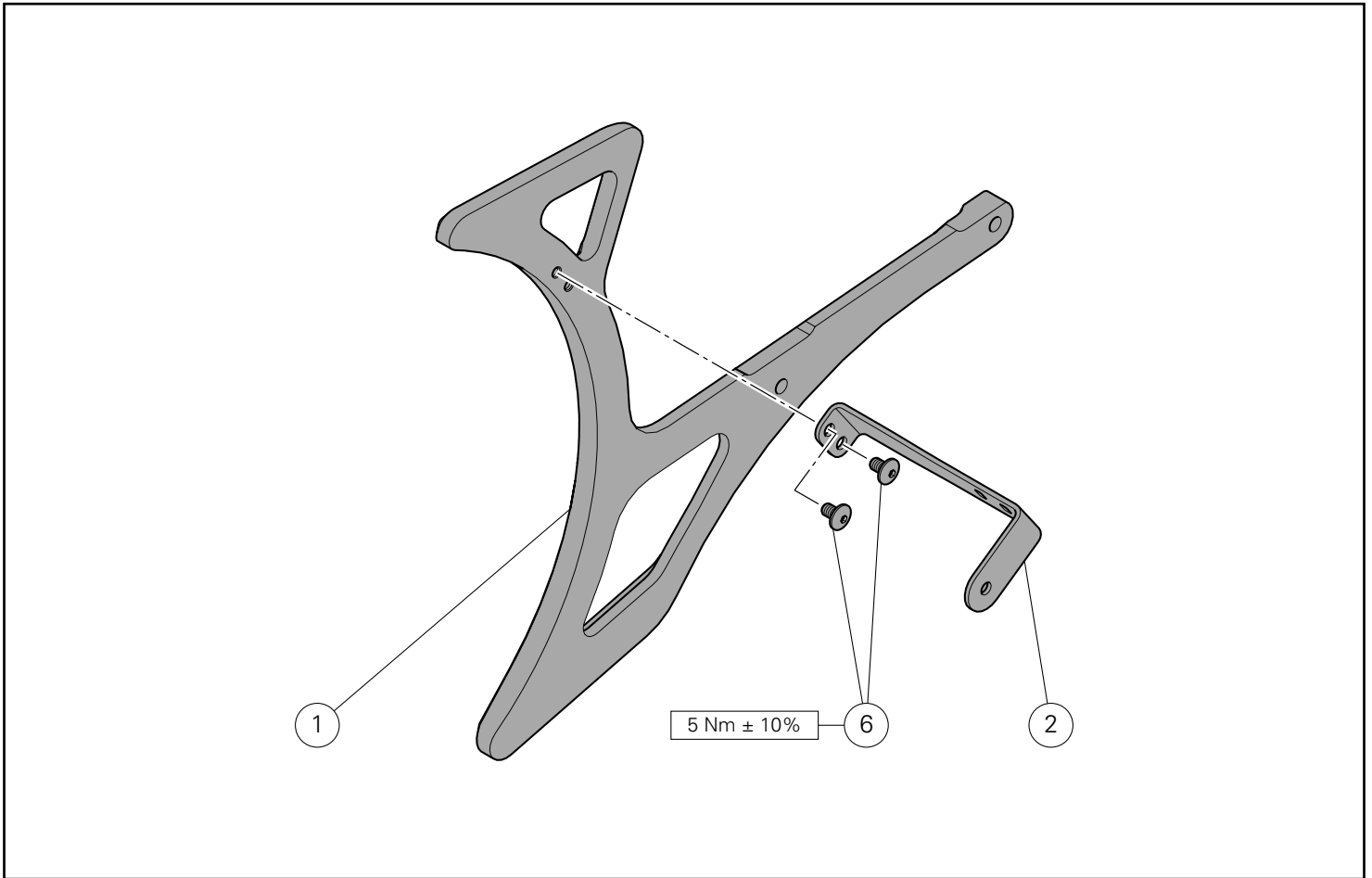
#### ● 重要

キャリパーを外した状態ではブレーキレバーを操作しないでください。ブレーキパッドのプッシュロッドが押し出される可能性があります。

### ホイールシャフトユニットの取り外し

ホイールシャフトユニット (A) を車両から取り外します。





## Montaje componentes kit

### ● Importante

Controlar, antes del montaje, que todos los componentes se encuentren limpios y en perfecto estado.  
Adoptar todas las precauciones necesarias para evitar daños en la superficie exterior de los componentes donde se debe operar.

### Pre-montaje grupo protección correa

Colocar el sostén trasero (2) en la protección correa (1) e introducir los 2 tornillos (6).

Ajustar los 2 tornillos (6) al par de apriete indicado.

## キット部品の取り付け

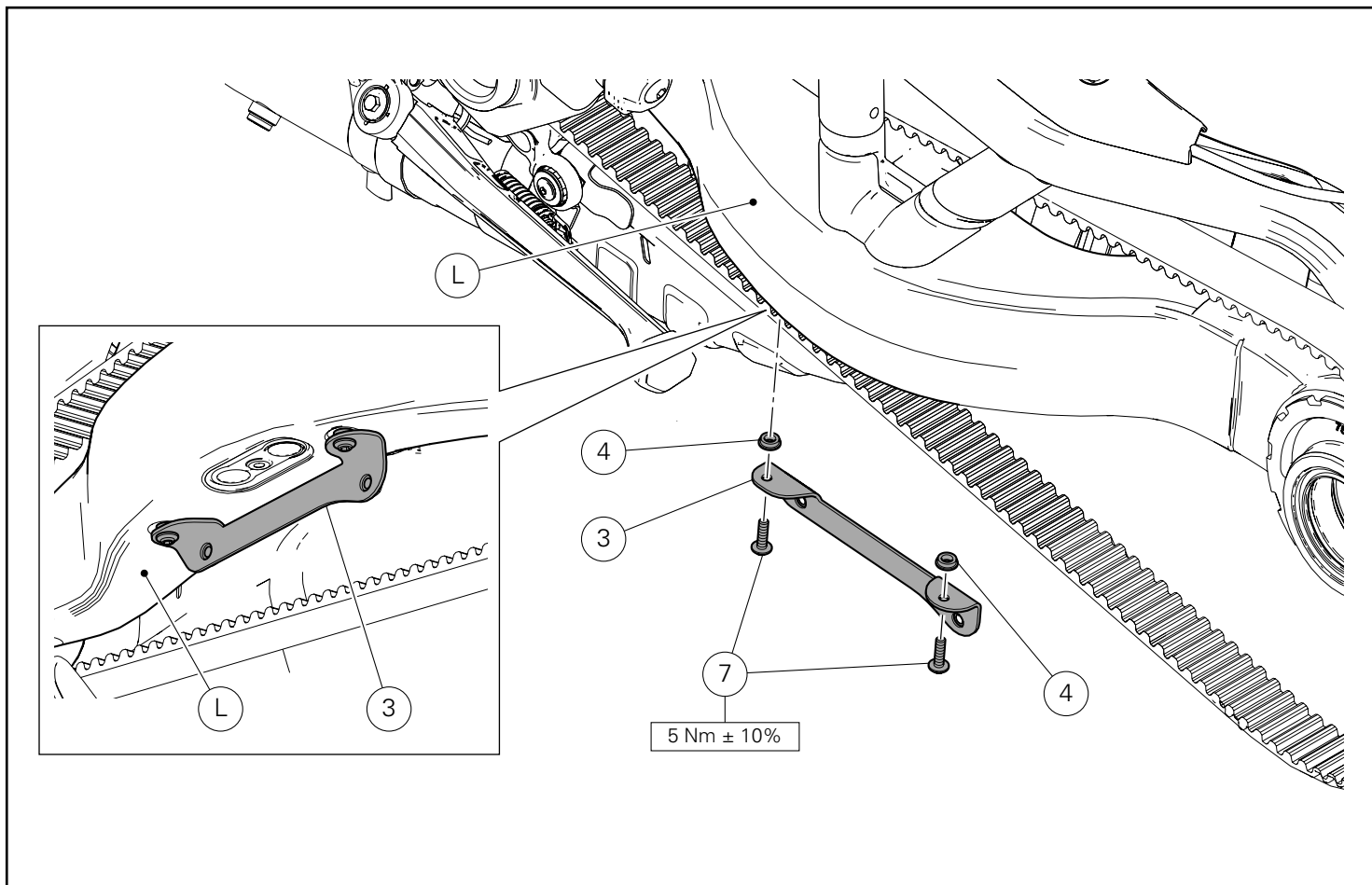
### ● 重要

取り付け前にすべての部品に汚れがなく、完璧な状態であることを確認します。作業する部品の外側表面を傷つけないために、必要な予防措置を取ってください

### ベルトプロテクションユニットの仮取り付け

リアブラケット (2) をベルトプロテクション (1) に配置し、2本のスクリュー (6) を差し込みます。

2本のスクリュー (6) を規定のトルクで締め付けます。



### Montaje soporte delantero

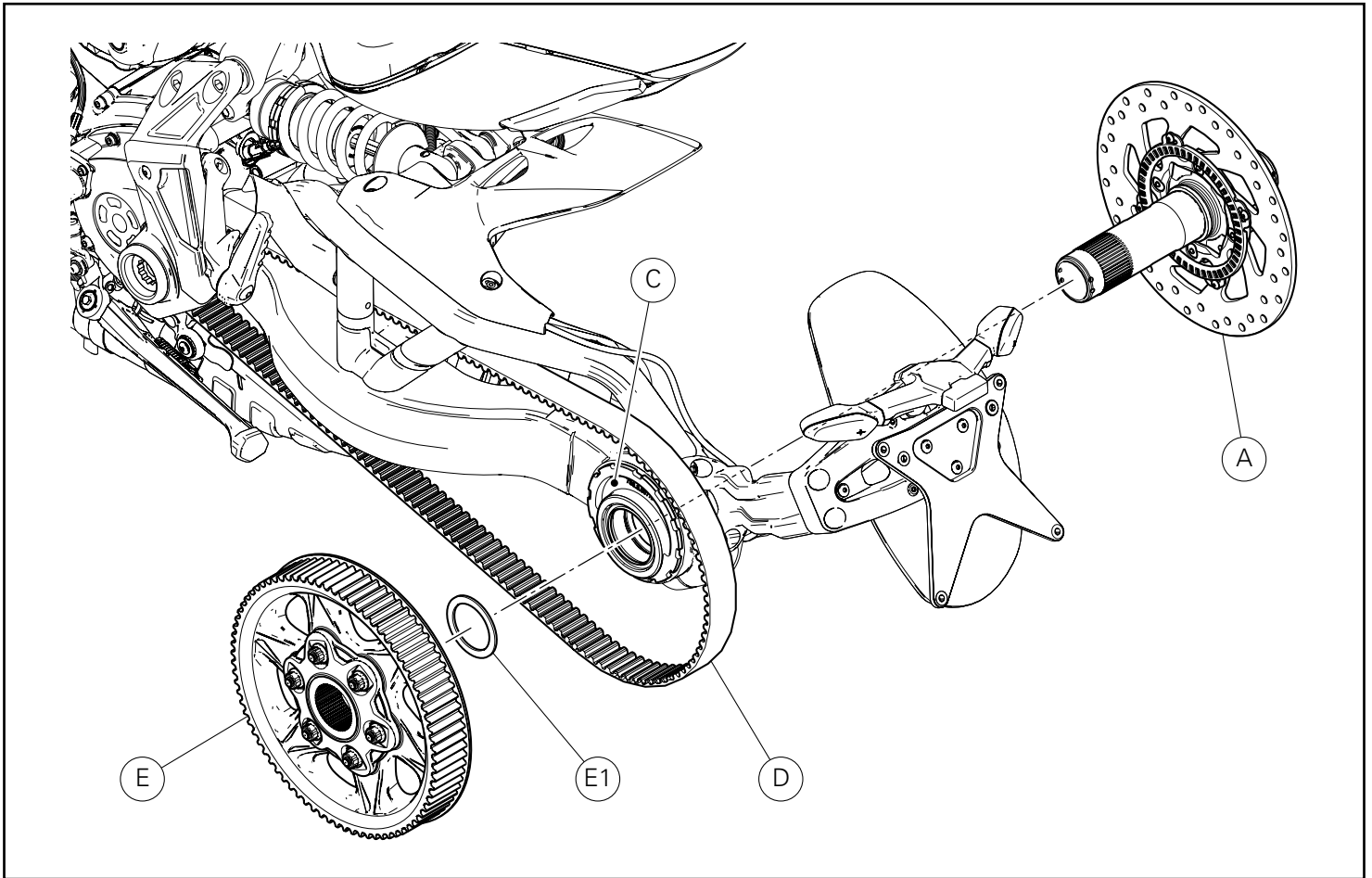
Colocar el soporte delantero (3) en la parte inferior del basculante (L) interponiendo los 2 separadores (4) e introducir los 2 tornillos (7).

Ajustar los 2 tornillos (7) al par de apriete indicado.

### フロントブラケットの取り付け

2 個のスペーサー (4) を間に挟み、フロントブラケット (3) をスイングアーム (L) の下側に配置し、2 本のスクリュー (7) を差し込みます。

2 本のスクリュー (7) を規定のトルクで締め付けます。



### Montaje grupo perno rueda

#### **⚠** Atención

Cada vez que se desmonta el grupo perno del cubo excéntrico, consultar el procedimiento descrito en el manual de taller, en la sección "control del ajuste de los tornillos de fijación disco freno trasero y de la rueda fónica".

Aplicar grasa GADIUS S2 V220 AD 2 en la superficie exterior del perno (A).  
Introducir hasta el tope el grupo perno (A) en el cubo excéntrico (C).

### Montaje grupo polea trasera

Introducir el separador (E1) y el grupo polea trasera (E) en el perno rueda (A).  
Colocar la correa (D) en el grupo polea trasera (E).

### ホイールシャフトユニットの取り付け

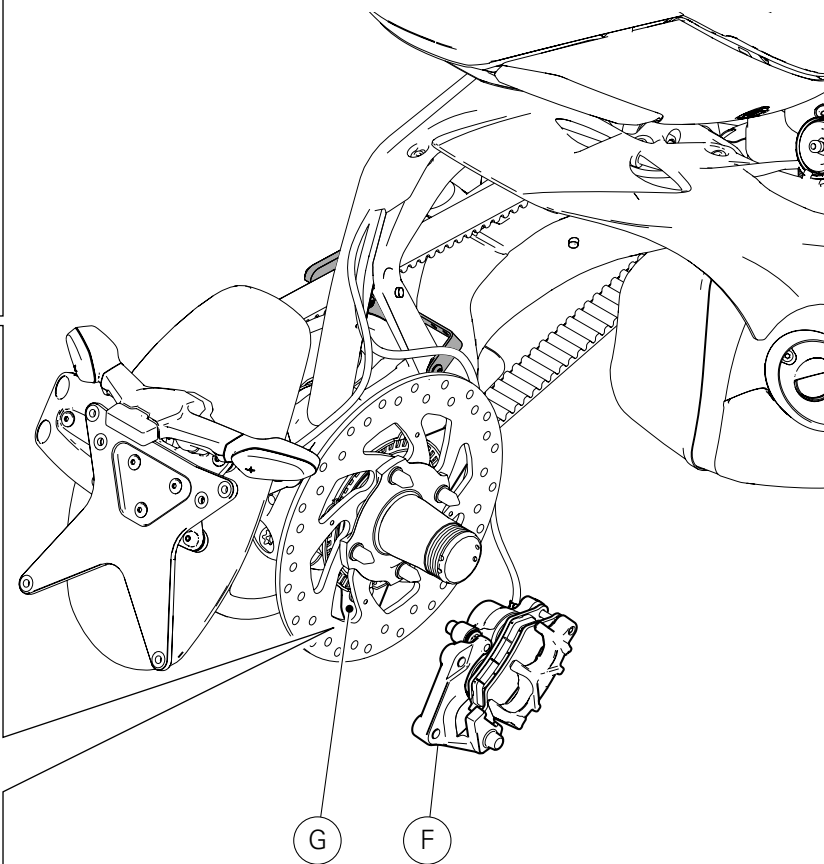
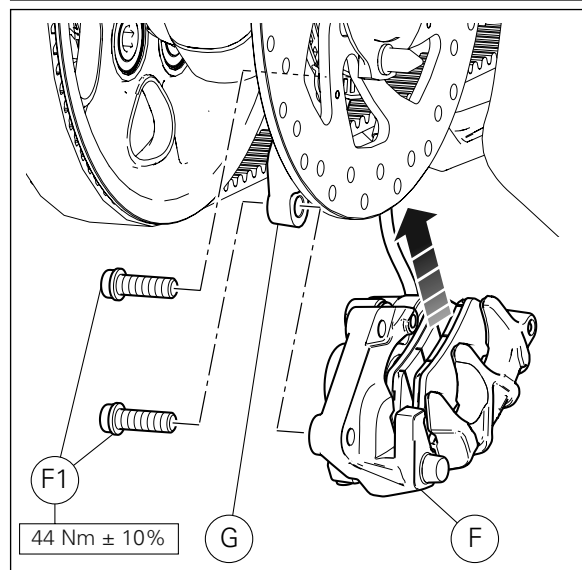
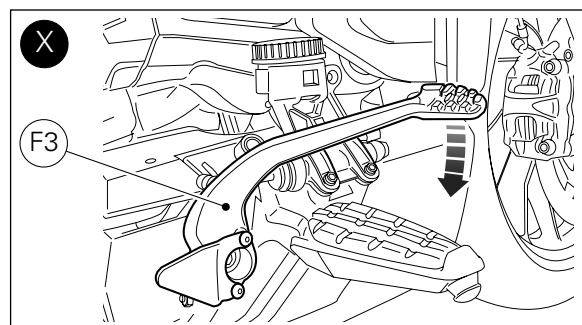
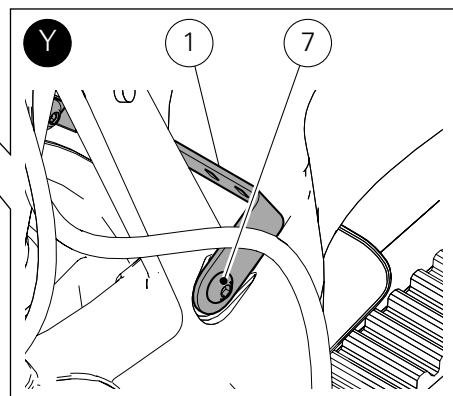
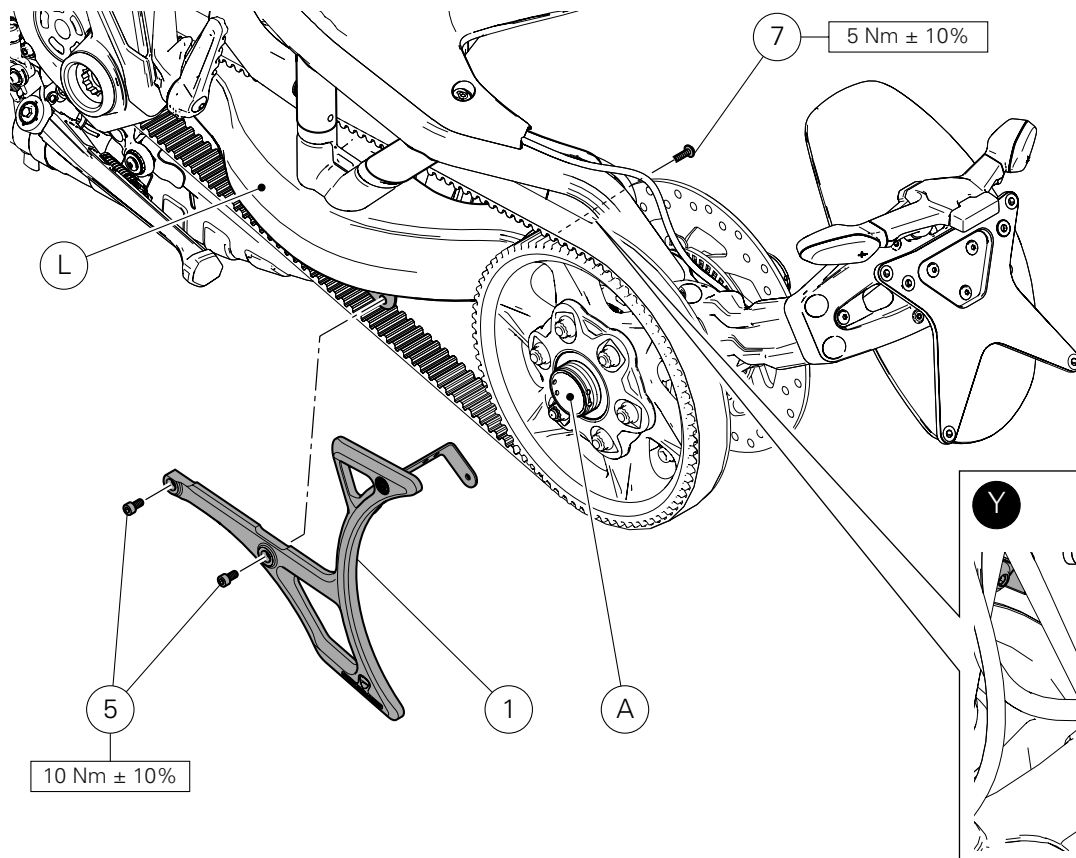
#### **⚠** 警告

ホイールシャフトユニットをエキセントリックハブから取り外したら、毎回ワークショップマニュアルの“リアブレーキディスクおよびフォニックホイールの固定スクリューの締め付け点検”の章に記載されている手順にしたがい、作業を進めてください。

ホイールシャフト (A) の外側表面にグリース GADIUS S2 V220 AD 2 を塗布します。  
ホイールシャフトユニット (A) をエキセントリックハブ (C) に当たるまで挿入します。

### リアプーリーユニットの取り付け

スペーサー (E1) およびリアプーリーユニット (E) をホイールシャフト (A) に挿入します。  
ベルト (D) をリアプーリーユニット (E) に配置します。



### Montaje grupo protección correa.

Colocar el grupo protección correa (1) en el basculante (L) e introducir los 2 tornillos (5) y el tornillo (7).  
Ajustar los 2 tornillos (5) y el tornillo (7) al par de apriete indicado.



#### Notas

Para realizar el ajuste del tornillo (7) indicado en el recuadro (Y), extraer el grupo perno rueda (A) lo suficiente para poder introducir la llave dinamométrica.

### Montaje grupo pinza freno trasero

Aplicar grasa GADIUS S2 V220 AD 2 en la rosca y debajo de la cabeza de los 2 tornillos originales (F1).  
Introducir la pinza freno trasera (F) en el disco freno y alinearla con los orificios de la placa porta pinza (G).  
Introducir los 2 tornillos (F1) y pre-ajustar al par de apriete de 2 Nm.  
Usar de manera reiterada el pedal freno trasero (F3) "presionándolo" y "soltándolo" como ilustra la imagen (X).  
Manteniendo el pedal freno trasero (F3) "tirado", ajustar los 2 tornillos (F1) al par de apriete indicado.



#### Importante

Efectuar el ajuste del sensor velocidad/rueda fónica, consultando el procedimiento descrito en el manual de taller, en la sección "regulación AIR-GAP sensor rueda fónica".

### ベルトプロテクションユニットの取り付け

ベルトプロテクションユニット (1) をスイングアーム (L) に配置し、2 本のスクリュー (5) およびスクリュー (7) を差し込みます。  
2 本のスクリュー (5) およびスクリュー (7) を規定のトルクで締め付けます。



#### 参考

図 (Y) に示すスクリュー (7) の締め付けを行うには、トルクレンチを挿入するのに十分な距離だけホイールシャフトユニット (A) を引き出してください。

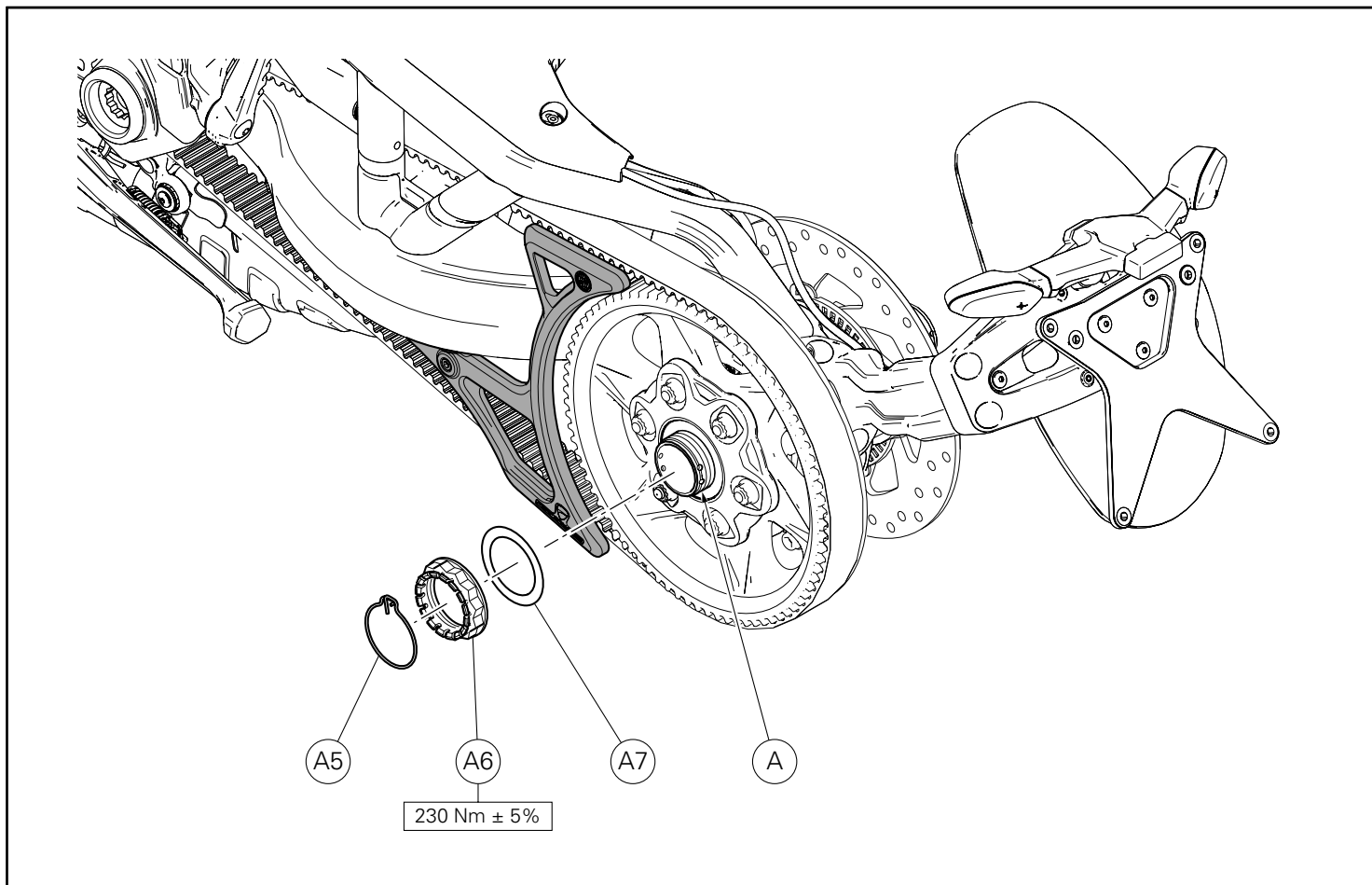
### リアブレーキキャリパーユニットの取り付け

グリース GADIUS S2 V220 AD 2 を 2 本のオリジナルスクリュー (F1) のネジ山と座面に塗布します。  
リアブレーキキャリパー (F) をブレーキディスクに挿入し、キャリパーマウントプレート (G) の穴に合わせます。  
2 本のスクリュー (F1) を差し込み、2 Nm のトルクで仮締めします。  
枠内 (X) に示されているように、リアブレーキペダル (F3) を繰り返し引いたり放したりします。  
リアブレーキペダル (F3) を引いた状態で、2 本のオリジナルスクリュー (F1) を規定のトルクで締め付けます。



#### 重要

ワークショップマニュアルの“フォニックホイールセンサーのエアギャップの調整”の章に記載されている手順したが、スピードセンサー/フォニックホイールセンサーの調整を行います。

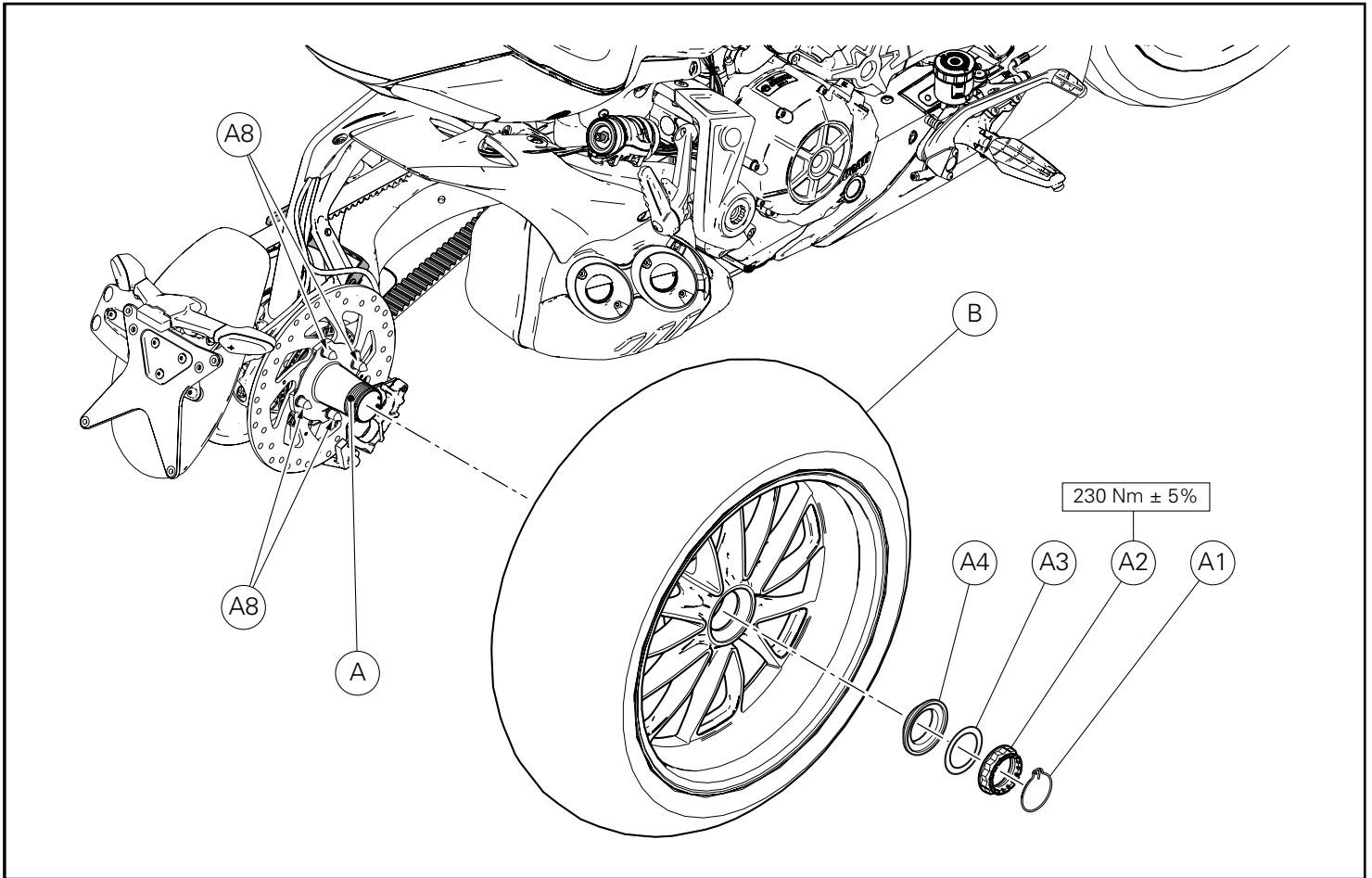


### Ajuste grupo perno rueda

Aplicar grasa GADIUS S2 V220 AD 2 en el diámetro exterior y en la rosca del grupo perno (A).  
Introducir la arandela (A7) y atornillar la tuerca (A6) en el perno (A).  
Ajustar la tuerca (A6) al par de apriete indicado.  
Montar el seguro (A5), introduciendo la extremidad en uno de los agujeros presentes en el perno rueda.

### ホイールシャフトユニットの締め付け

ホイールシャフト (A) の外径およびネジ山にグリース GADIUS S2 V220 AD 2 を塗布します。  
ワッシャー (A7) を挿入し、ナット (A6) をホイールシャフト (A) にねじ込みます。  
ナット (A6) を既定のトルクで締め付けます。  
クリップ (A5) を取り付け、ホイールシャフト上の穴のいずれかに先端を挿入します。



### Montaje rueda trasera

Aplicar grasa GADIUS S2 V220 AD 2 en el extremo roscado del perno rueda (A).

Montar la rueda trasera (B) acoplado los pernos (A8) con los relativos alojamientos en la rueda.

Instalar el separador cónico (A4) y la arandela (A3).



#### Notas

El separador cónico (A4) debe estar orientado con la conicidad dirigida hacia la rueda.

Aplicar grasa recomendada en la tuerca (A2) y atornillarla a mano en el perno rueda.

Ajustar la tuerca (A2) al par de apriete recomendado, controlando que una de las acanaladuras presentes en la tuerca se encuentre alineada con uno de los orificios del perno rueda.

Montar el seguro (A1), introduciendo la extremidad en uno de los agujeros presentes en el perno rueda.



#### Atención

Después de haber montado la rueda trasera, realizar el tensado de la correa siguiendo el procedimiento descrito en el manual de taller, en la sección "ajuste correa de transmisión".

### リアホイールの取り付け

ホイールシャフト (A) のネジ部先端にグリース GADIUS S2 V220 AD 2 を塗布します。

ピン (A8) をホイールの所定の位置に連結し、リアホイール (B) を取り付けます。

円錐形スペーサー (A4) およびワッシャー (A3) を取り付けます。



#### 参考

円錐形スペーサー (A4) の円錐部分をホイールに向ける必要があります。

ナット (A2) に規定のグリースを塗布し、ホイールシャフトに手でねじ込みます。

ナット上の溝のいずれかがホイールシャフトの穴のいずれかと合っていることを確認し、ナット (A2) を規定のトルクで締め付けます。

クリップ (A1) を取り付け、ホイールシャフト上の穴のいずれかに先端を挿入します。



#### 警告

リアホイールを取り付けたら、ワークショップマニュアルの“ドライブベルトの調整”の章に記載されている手順にしたがい、ベルトの張力を調整します。







**DUCATI** PERFORMANCE accessories

## レース専用部品 ご注文書

### ご注文商品

1 P/N

商品名

2 P/N

商品名

3 P/N

商品名

4 P/N

商品名

5 P/N

商品名

### お客様ご記入欄

私は上記レース専用部品を下記車両に装着し、サーキット走行のみに利用し、一般公道には利用しません。

車台番号 ZDM

モデル名

お客様署名

ご注文日

### ドゥカティ正規ネットワーク店記入欄

お客様に上記レース専用部品を販売し、レース専用部品のご利用方法を説明いたしました。

販売店署名

販売日

年

月

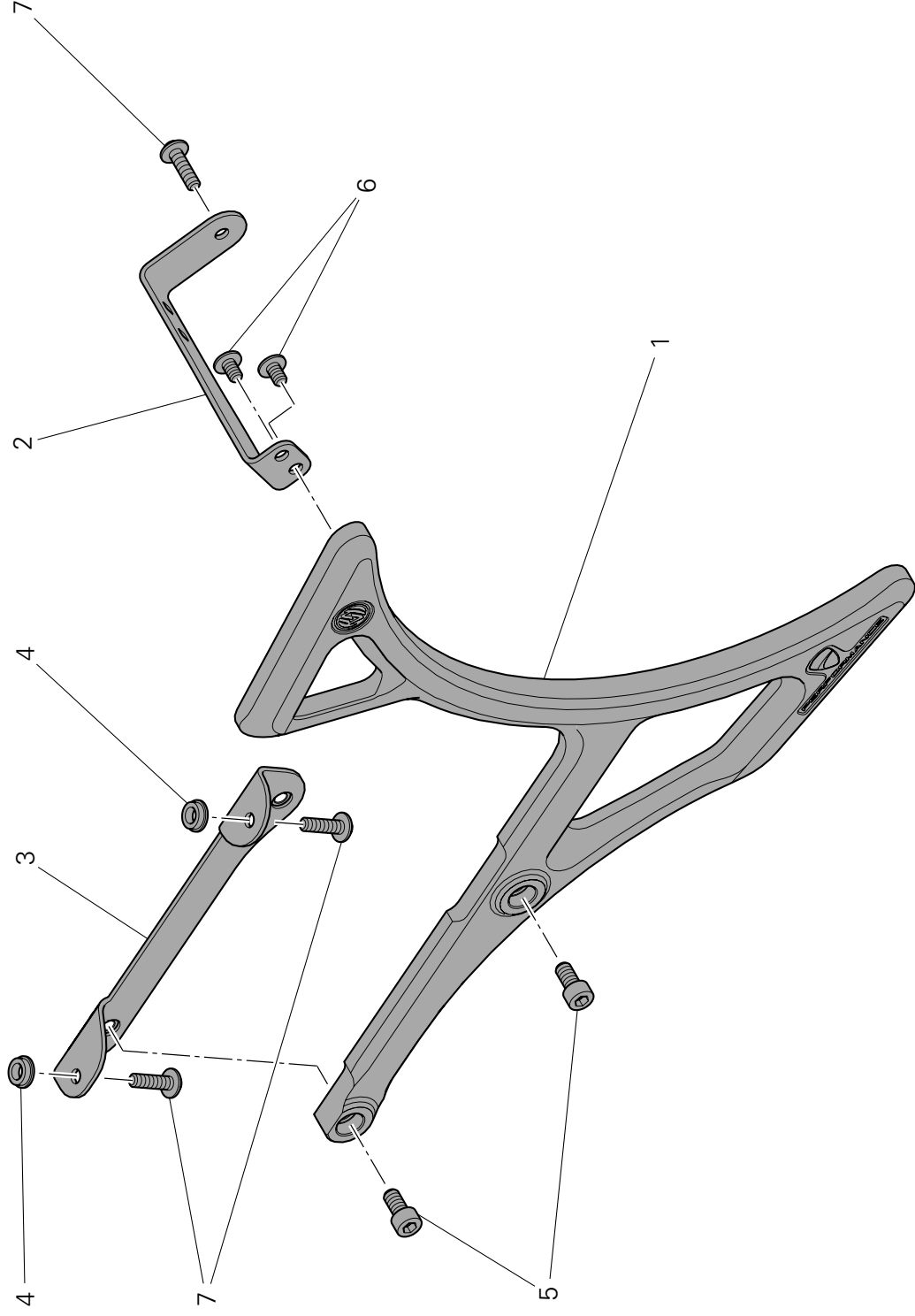
日

販売店様へお願い

- 上記ご記入の上、弊社アフターセールス部までFAXしてください。FAX:03-6692-1317
- 取り付け車両1台に1枚でご使用ください。



Kit protezione cinghia di trasmissione / Drive belt protection kit / Kit protection courroie de transmission / Kit Endantriebsriemenschutz / Conjunto de proteção para correia de transmissão / Kit protección correa de transmisión / ドライブベルトプロテクションキット



Pos.	Cod.	Denominazione	Description	Designation	Bezeichnung	Descrição	Denominación	説明	Q.ty
1	97310831AA	Protezione cinghia	Belt protection	Protection courroie	Riemenschutz	Proteção para correia	Protección correa	ベルトプロテクション	1
2	97310941AA	Staffa posteriore	Rear bracket	Bride arrière	Hinterer Bügel	Suporte traseiro	Soporte trasero	リアブラケット	1
3	97310951AA	Staffa anteriore	Front bracket	Bride avant	Vorderer Bügel	Suporte dianteiro	Soporte delantero	フロントブラケット	1
4	71313651A	Distanziale	Spacer	Entretoise	Distanzstück	Espaçador	Separador	スペーサー	2
5	77150638B	Vite TCEI M6x12	TCEI screw M6x12	Vis TCHC M6x12	Innensechskantschraube M6x12	Parafuso de cabeça cilíndrica com sextavado interno M6x12	Tornillo especial TCEI M6x12	スクリュー TCEI M6x12	2
6	77244163B	Vite TBEI M5X10	TBEI screw M5X10	Vis TBHC M5x10	Innensechskantschraube M5X10	Parafuso de cabeça abaulada com sextavado interno M5x10	Tornillo TBEI M5x10	スクリュー TBEI M5X10	2
7	77244203B	Vite TBEIF M5X18	TBEIF screw M5X18	Vis TBHCF M5x18	Geflanschte Innensechskantschraube M5X18	Parafuso de cabeça abaulada flangeada com sextavado interno M5x18	Tornillo TBEIF M5x18	スクリュー TBEIF M5X18	3