

Kit protezione inferiore motore Engine lower protection kit



Simbologia

Per una lettura rapida e razionale sono stati impiegati simboli che evidenziano situazioni di massima attenzione, consigli pratici o semplici informazioni.

Prestare molta attenzione al significato dei simboli, in quanto la loro funzione è quella di non dovere ripetere concetti tecnici o avvertenze di sicurezza. Sono da considerare, quindi, dei veri e propri "promemoria".

Consultare questa pagina ogni volta che sorgeranno dubbi sul loro significato.



Attenzione

La non osservanza delle istruzioni riportate può creare una situazione di pericolo e causare gravi lesioni personali e anche la morte.



Importante

Indica la possibilità di arrecare danno al veicolo e/o ai suoi componenti se le istruzioni riportate non vengono eseguite.



Note

Fornisce utili informazioni sull'operazione in corso.

Riferimenti

I particolari evidenziati in grigio e riferimento numerico (Es. ①) rappresentano l'accessorio da installare e gli eventuali componenti di montaggio forniti a kit.

I particolari con riferimento alfabetico (Es. A) rappresentano i componenti originali presenti sul motoveicolo.

Tutte le indicazioni destro o sinistro si riferiscono al senso di marcia del motociclo.

Avvertenze generali



Attenzione

Le operazioni riportate nelle pagine seguenti devono essere eseguite da un tecnico specializzato o da un'officina autorizzata DUCATI.



Attenzione

Le operazioni riportate nelle pagine seguenti se non eseguite a regola d'arte possono pregiudicare la sicurezza del pilota.



Note

Documentazione necessaria per eseguire il montaggio del Kit è il MANUALE OFFICINA, relativo al modello di moto in vostro possesso.



Note

Nel caso fosse necessaria la sostituzione di un componente del kit consultare la tavola ricambi allegata.

Symbols

To allow quick and easy consultation, this manual uses graphic symbols to highlight situations in which maximum care is required, as well as practical advice or information.

Pay attention to the meaning of the symbols since they serve to avoid repeating technical concepts or safety warnings throughout the text. The symbols should therefore be seen as real reminders. Please refer to this page whenever in doubt as to their meaning.



Warning

Failure to follow these instructions might give rise to a dangerous situation and provoke severe personal injuries or even death.



Caution

Failure to follow these instructions might cause damages to the vehicle and/or its components.



Notes

Useful information on the procedure being described.

References

Parts highlighted in grey and with a numeric reference (Example ①) are the accessory to be installed and any assembly components supplied with the kit.

Parts with an alphabetic reference (Example A) are the original components fitted on the vehicle.

Any right- or left-hand indication refers to the vehicle direction of travel.

General notes



Warning

Carefully perform the operations on the following pages since they might negatively affect rider safety.



Warning

Carefully perform the operations on the following pages since they might negatively affect rider safety.



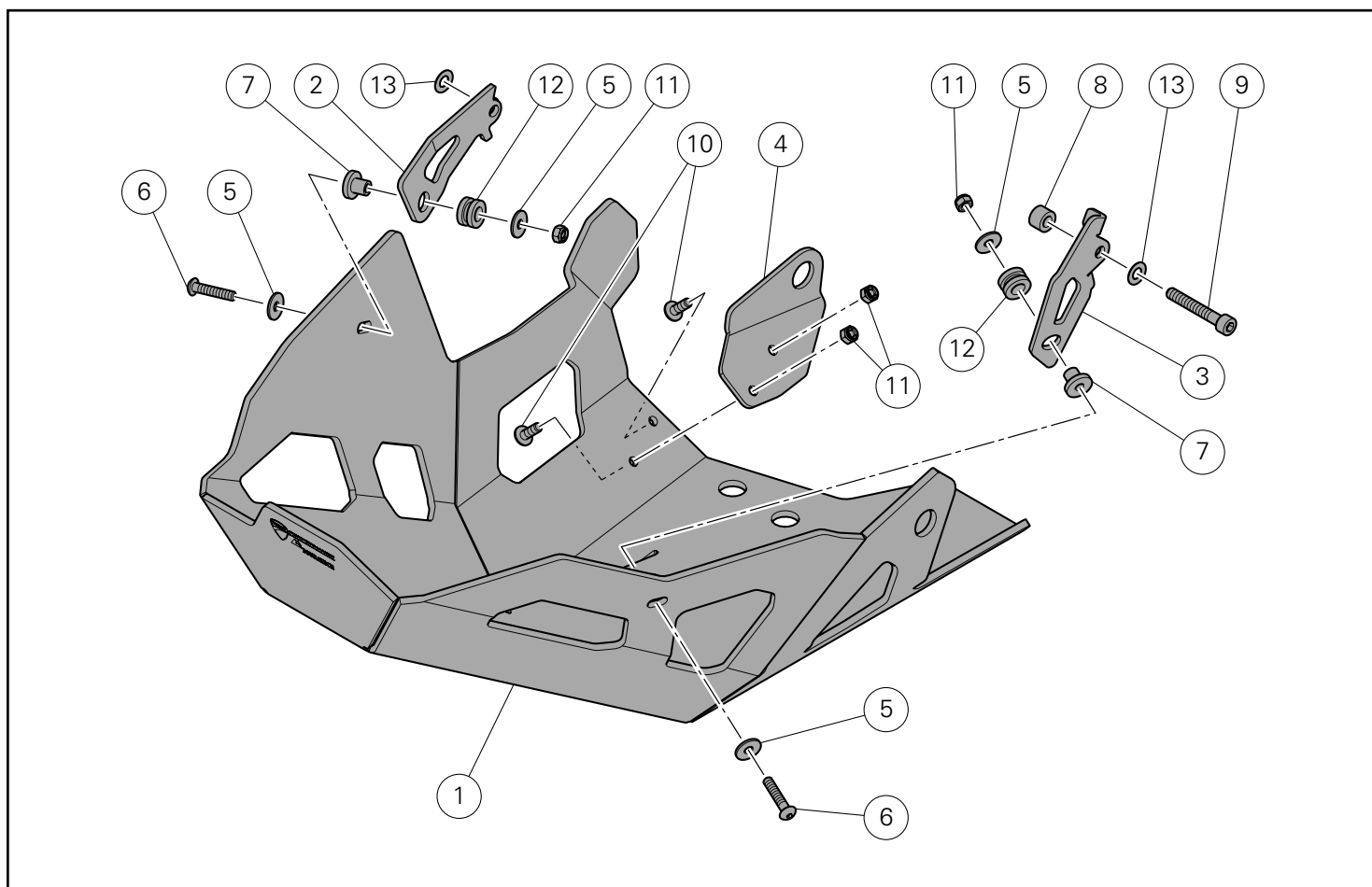
Notes

The following documents are necessary for assembling the Kit: WORKSHOP MANUAL of your bike model.

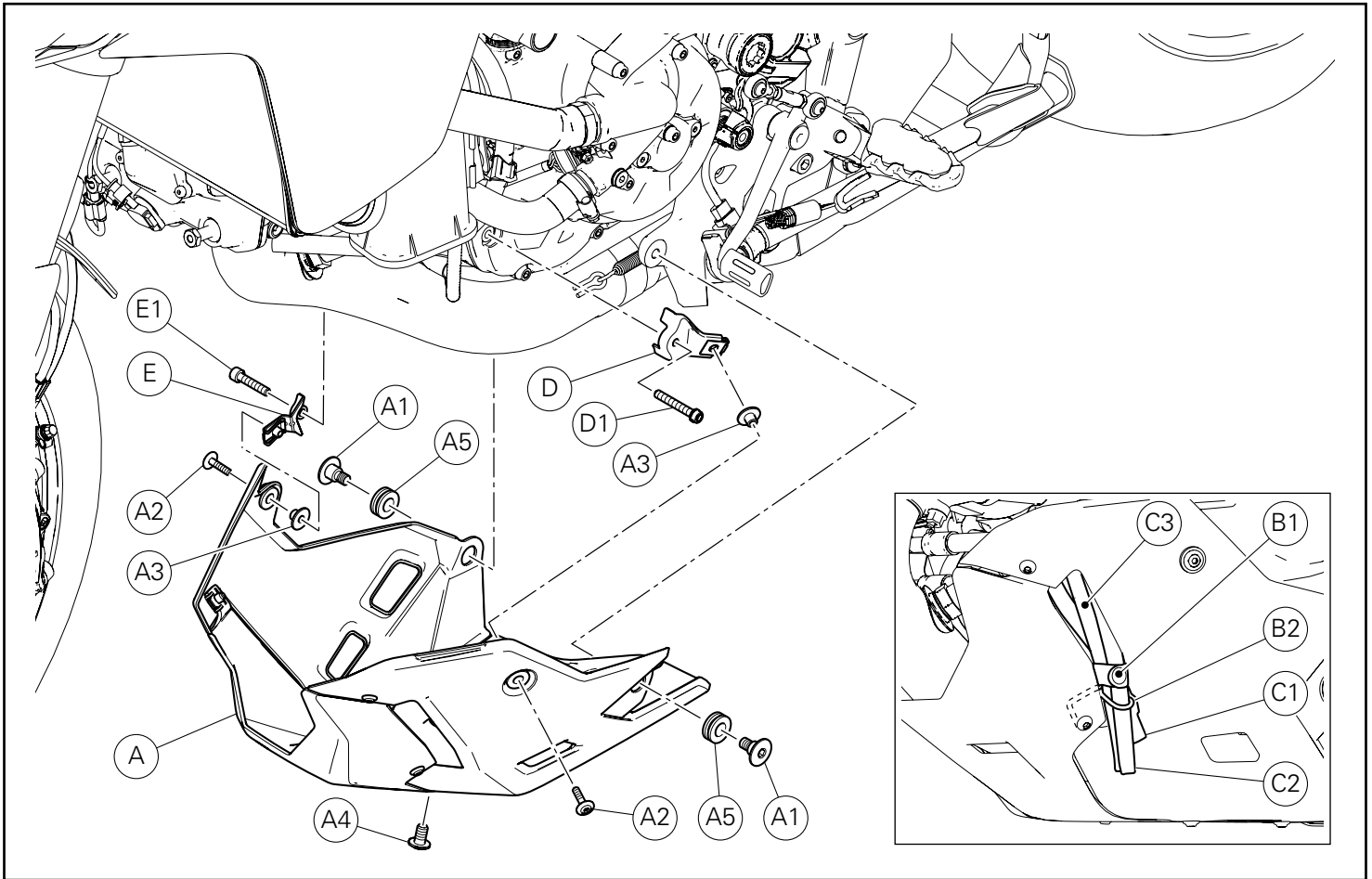


Notes

Should it be necessary to change any kit parts, please refer to the attached spare part table.



Pos.	Denominazione	Description
1	Protezione	Protection of
2	Staffa anteriore destra	RH front bracket
3	Staffa sinistra	LH bracket
4	Staffa posteriore destra	RH rear bracket
5	Rosetta	Washer
6	Vite TBEI M5x25	TBEI screw M5x25
7	Distanziale con collare	Spacer with collar
8	Distanziale	Spacer
9	Vite TCEI M6x40	TCEI screw M6x40
10	Vite TBEI M5x14	TBEI screw M5x14
11	Dado M5	Nut M5
12	Antivibrante	Vibration damper
13	Rosetta	Washer



Smontaggio componenti originali

Smontaggio paracoppa

Rimuovere la fascetta in gomma (B1).
Svitare le n.2 viti (A1) di fissaggio del paracoppa (A) alle piastre portapedana.
Svitare le n.2 viti (A2) e rimuovere i n.2 distanziali con collare (A3).
Svitare la vite (A4) e rimuovere il paracoppa (A).
Durante l'operazione sfilare il tubo drenaggio serbatoio carburante (C3) ed il tubo drenaggio vaso espansione (C2) dal passatubo (B2) e il tubo drenaggio airbox (C1) dall'apertura tra paracoppa sinistro e paracoppa centrale.

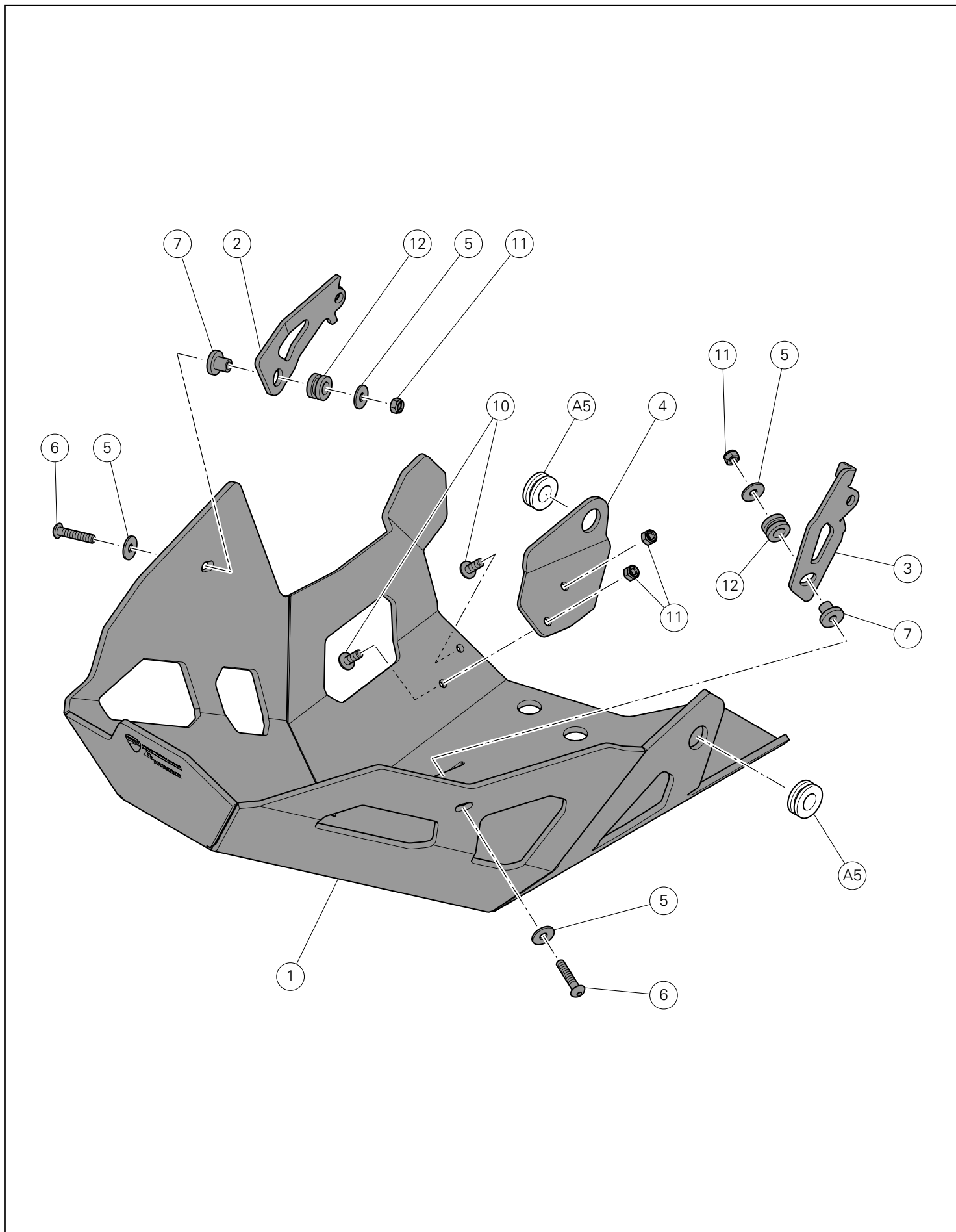
Rimuovere e recuperare i n.2 antivibranti (A5) dal paracoppa (A).
Svitare la vite (D1) e rimuovere la staffa sinistra (D).
Svitare la vite (E1) e rimuovere la staffa destra (E).
Recuperare la vite (E1).

Removing the original components

Disassembling the sump guard

Remove rubber tie (B1).
Loosen no.2 screws (A1) fastening sump guard (A) to footpeg holder plates.
Loosen no.2 screws (A2) and remove no.2 spacers with collar (A3).
Loosen screw (A4) and remove sump guard (A).
During the operation, slide fuel tank drain pipe (C3) and expansion reservoir drain pipe (C2) out of hose grommet (B2) and airbox drain pipe (C1) out of the opening between LH sump guard and central sump guard.

Remove and keep the no. 2 vibration dampers (A5) from the sump guard (A).
Loosen screw (D1) and remove LH bracket (D).
Loosen screw (E1) and remove RH bracket (E).
Collect screw (E1).



Montaggio componenti kit



Importante

Verificare, prima del montaggio, che tutti i componenti risultino puliti e in perfetto stato.
Adottare tutte le precauzioni necessarie per evitare di danneggiare qualsiasi parte nella quale ci si trova ad operare.

Premontaggio gruppo paracoppa

Montare l'antivibrante (12) sulla staffa anteriore destra (2).
Impuntare la vite (6) con rosetta (5) all'esterno del paracoppa (1).
Dal lato opposto, sulla sporgenza della vite (6), inserire in sequenza il distanziale con collare (7), la staffa anteriore destra (2) orientandola come mostrato in figura, la rosetta (5) e avvitare senza serrare il dado (11).

Montare l'antivibrante (12) sulla staffa anteriore sinistra (3).
Impuntare la vite (6) con rosetta (5) all'esterno del paracoppa (1).
Dal lato opposto, sulla sporgenza della vite (6), inserire in sequenza il distanziale con collare (7), la staffa anteriore sinistra (3) orientandola come mostrato in figura, la rosetta (5) e avvitare senza serrare il dado (11).

Posizionare la staffa posteriore destra (4) all'interno del paracoppa (1) e impuntare dall'esterno le n.2 viti (10).

Dal lato opposto, sulla sporgenza delle n.2 viti (10), avvitare senza serrare i n.2 dadi (11).

Montare i n.2 antivibranti originali (A5) sul paracoppa (1) e sulla staffa posteriore destra (4), come mostrato in figura.

Kit installation



Caution

Check that all components are clean and in perfect condition before installation.
Adopt any precaution necessary to avoid damages to any part of the motorcycle you are working on.

Sump guard unit pre-assembly

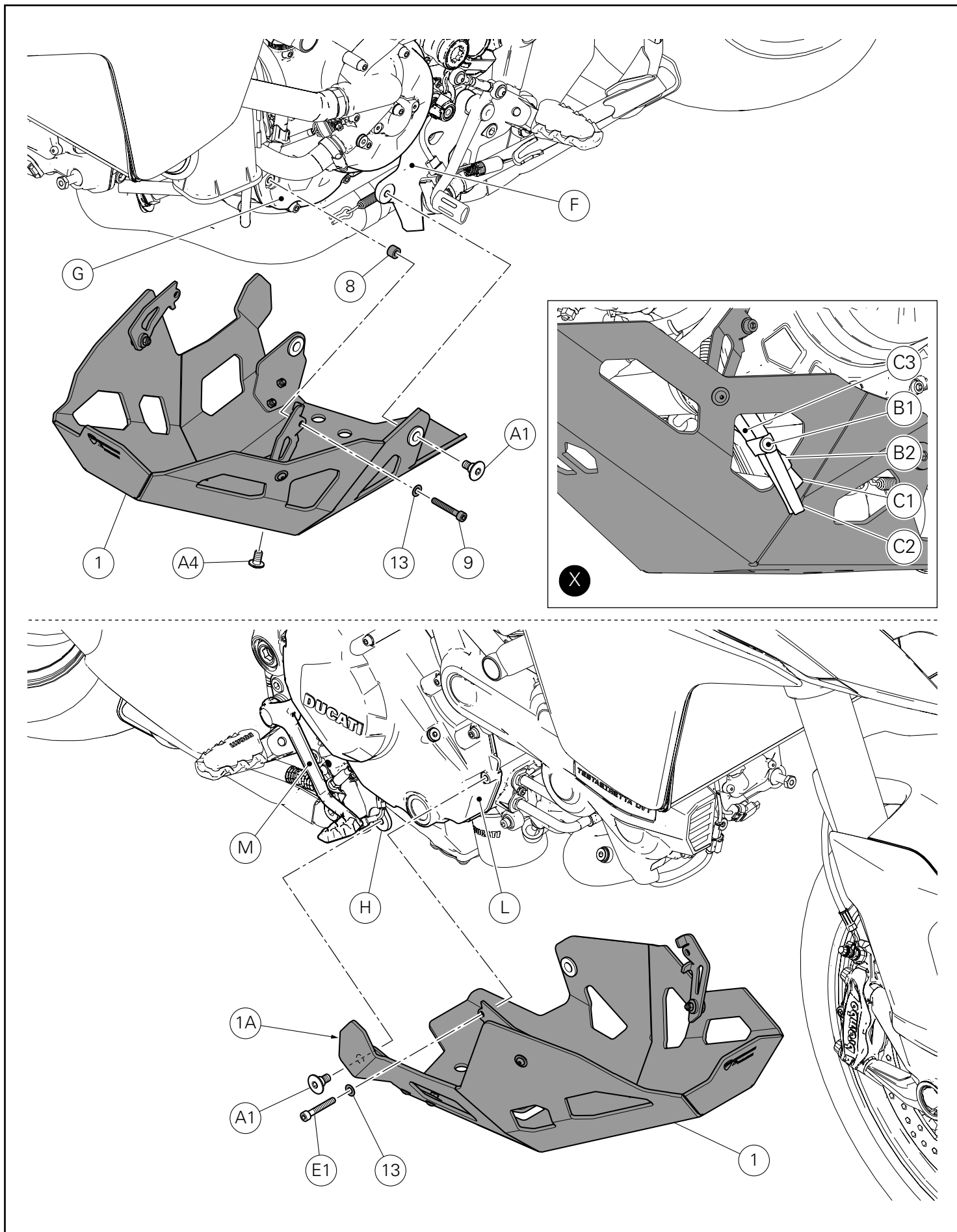
Fit the vibration damper (12) on the RH front bracket (2).
Start screw (6) with washer (5) on the outside of sump guard (1).
From the opposite side, on the protruding part of screw (6), insert in sequence the spacer with collar (7), the RH front bracket (2), aiming it as shown in the figure, the washer (5) and start nut (11) without tightening it.

Fit the vibration damper (12) on the LH front bracket (3).
Start screw (6) with washer (5) on the outside of sump guard (1).
From the opposite side, on the protruding part of screw (6), insert in sequence the spacer with collar (7), the LH front bracket (3), aiming it as shown in the figure, the washer (5) and start nut (11) without tightening it.

Position RH rear bracket (4) inside the sump guard (1) and start no. 2 screws (10) from the outside.

From the opposite side, on the protruding part of no. 2 screws (10), screw no. 2 nuts (11) without tightening.

Fit the no. 2 original vibration dampers (A5) on the sump guard (1) and on RH rear bracket (4), as shown in the figure.



Montaggio gruppo paracoppa

Operando sul lato sinistro del motoveicolo, posizionare il gruppo paracoppa (1) e impuntare la vite originale (A1) sulla piastra portapedana sinistra (F).

Inserire la vite (9) con rosetta (13) sull'esterno gruppo paracoppa(1). Dal lato opposto, sulla sporgenza della vite (9), introdurre il distanziale (8).

Impuntare la vite (9) sul coperchio alternatore (G).

Durante l'operazione, far scorrere il tubo drenaggio serbatoio carburante (C3), il tubo drenaggio vaso espansione (C2) e il tubo drenaggio airbox (C1) nell'apertura del gruppo paracoppa (1), come mostrato in figura (X).

Utilizzando la fascetta a bottone originale (B1), fascettare tra loro il tubo drenaggio serbatoio carburante (C3) ed il tubo drenaggio vaso espansione (C2), nella posizione mostrata in figura (X).

Impuntare la vite originale (A4) sulla parte inferiore del gruppo paracoppa (1).

Operando sul lato destro del motoveicolo, fissare il gruppo paracoppa (1) impuntando la vite originale (A1) sulla piastra portapedana destra (H) e la vite originale (E1) con rosetta (13) sul coperchio frizione (L).

Verificare che agendo sul pedale freno posteriore (M) non vi siano interferenze di alcun genere tra l'aletta (1A) e il pedale stesso.

Fitting the sump guard unit

Working on motorcycle LH side, position the sump guard unit (1) and start the original screw (A1) on the LH footpeg holder plate (F). Insert screw (9) with washer (13) on the outside of sump guard unit (1).

From the opposite side, insert spacer (8) on the protruding part of screw (9).

Start screw (9) on generator cover (G).

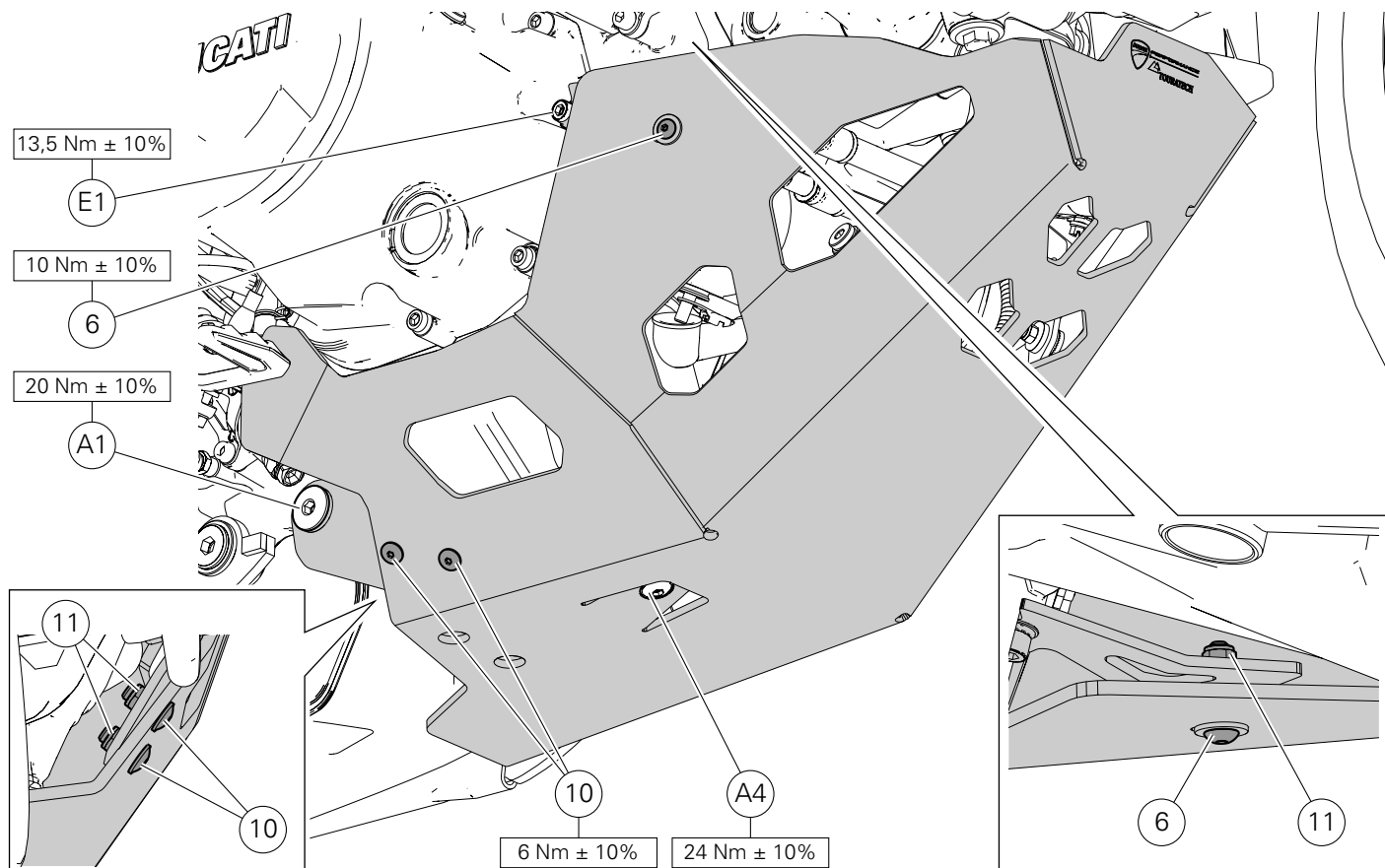
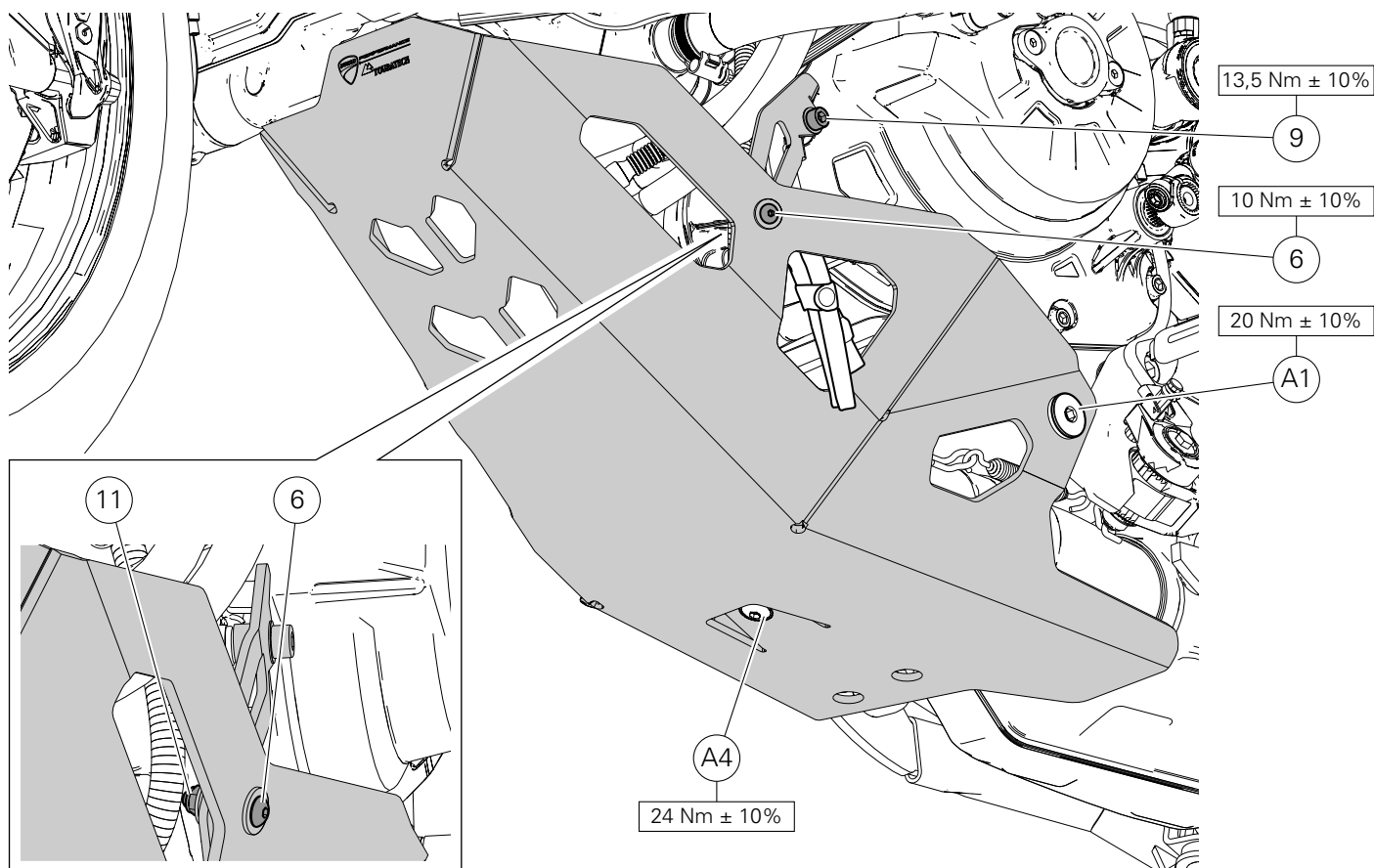
During the operation, slide the fuel tank drain pipe (C3), the expansion reservoir drain pipe (C2) and the airbox drain pipe (C1) in the opening of sump guard unit (1), as shown in figure (X).

Using an original button tie (B1), tie fuel tank drain pipe (C3) and expansion reservoir drain pipe (C2) together, in the position shown in figure (X).

Start the original screw (A4) on the lower part of sump guard unit (1).

Working on motorcycle RH side, secure sump guard unit (1) by starting the original screw (A1) on the RH footpeg holder plate (H) and the original screw (E1) with washer (13) on the clutch cover (L).

Work on the rear brake pedal (M) to check for possible interferences between tab (1A) and the pedal itself.



Serraggio viti gruppo paracoppa

Serrare la vite (9) e la vite originale (E1) alla coppia indicata.

Serrare le n.2 viti originali (A1) alla coppia indicata.

Serrare le n.2 viti (6) alla coppia indicata, mantenendo dal lato opposto il dado (11).

Serrare la vite originale (A4) alla coppia indicata.

Serrare le n.2 viti (10) alla coppia indicata, mantenendo dal lato opposto i n.2 dadi (11).

Sump guard unit screw tightening

Tighten screw (9) and the original screw (E1) to the specified torque.

Tighten the no.2 original screws (A1) to the specified torque.

Tighten the no. 2 screws (6) to the specified torque, while holding nut (11) on the opposite side.

Tighten the original screw (A4) to the specified torque.

Tighten no. 2 screws (10) to the specified torque while holding no. 2 nuts (11) from the opposite side.

Kit de protection inférieure moteur Kit unterer Motorschutz



Symboles

Pour faciliter la consultation de ce manuel, des symboles signalent des situations exigeant le maximum d'attention, des conseils pratiques ou de simples informations. Lire attentivement la signification de ces symboles car ils renvoient à des concepts techniques ou des consignes de sécurité de la plus grande importance. Ils doivent être considérés comme de véritables « aide-mémoire ». Toujours consulter cette page en cas de doute concernant leur signification.



Attention

La non-observance des instructions reportées ci-dessous peut créer une situation dangereuse et provoquer de graves lésions personnelles voire la mort.



Important

Indique la possibilité d'endommager le véhicule et/ou ses composants si les instructions reportées ci-dessous ne sont pas suivies.



Remarques

Fournit des informations utiles sur l'opération en cours.

Références

Les pièces surlignées en gris et la référence numérique (Ex. ①) représentent l'accessoire à installer et les composants de montage éventuels fournis en kit.

Les pièces avec référence alphabétique (Ex. Ⓐ) représentent les composants d'origine présents sur le motorcycle.

Toutes les indications droite ou gauche se réfèrent au sens de marche la moto.

Avertissements généraux



Attention

Les opérations indiquées dans les pages suivantes, au cas où elles ne seraient pas effectuées selon les règles de l'art pourraient compromettre la sécurité du pilote.



Attention

Les opérations indiquées dans les pages suivantes, au cas où elles ne seraient pas effectuées selon les règles de l'art pourraient compromettre la sécurité du pilote.



Remarques

La documentation nécessaire pour effectuer la pose du Kit est le : MANUEL D'ATELIER, relatif au modèle de moto en votre possession.



Remarques

Au cas où il serait nécessaire d'effectuer le remplacement d'un composant du kit, il faudra consulter la planche relative aux pièces détachées ci-jointe.

Symbole

Zum schnellen und übersichtlichen Lesen werden Symbole verwendet, die außerordentlich wichtige Situationen, praktische Ratschläge oder auch nur einfache Informationen hervorheben. Der Bedeutung dieser Symbole ist besondere Aufmerksamkeit zu schenken, da sich hierdurch das ständige Wiederholen von technischen Konzepten oder Sicherheitshinweisen erübrigt. Sie stellen daher regelrechte „Merker“ dar. Diese Seite ist immer dann zur Hand zu nehmen, wenn Zweifel über die Bedeutung eines Symbols bestehen sollten.



Achtung

Eine Nichtbeachtung der hier wiedergegebenen Anweisungen kann Gefahrensituationen schaffen und zu schweren Verletzungen und auch zum Tod führen.



Wichtig

Weist darauf hin, dass bei Nichteinhaltung der hier wiedergegebenen Anweisungen die Möglichkeit für Schäden am Fahrzeug und/oder seiner Komponenten besteht.



Hinweis

Übermittelt nützliche Informationen zum betreffenden Arbeitseingriff.

Bezugsangaben

Die grau gekennzeichneten Bestandteile mit numerischem Bezug (Bsp. ①) geben das zu installierende Bestandteil und die eventuellen, im Kit enthaltenen Montagekomponenten wieder.

Die Bestandteile mit alphabetischem Bezug (Bsp. Ⓐ) geben die Original-Bestandteile wieder, die am Motorrad verbaut wurden.

Alle Angaben wie „rechts“ oder „links“ beziehen sich auf die Fahrtrichtung des Motorrads.

Allgemeine Warnhinweise



Achtung

Werden die auf den folgenden Seiten beschriebenen Arbeitsmaßnahmen nicht fachgerecht ausgeführt, kann sich dies auf die Sicherheit des Fahrers auswirken.



Achtung

Werden die auf den folgenden Seiten beschriebenen Arbeitsmaßnahmen nicht fachgerecht ausgeführt, kann sich dies auf die Sicherheit des Fahrers auswirken.



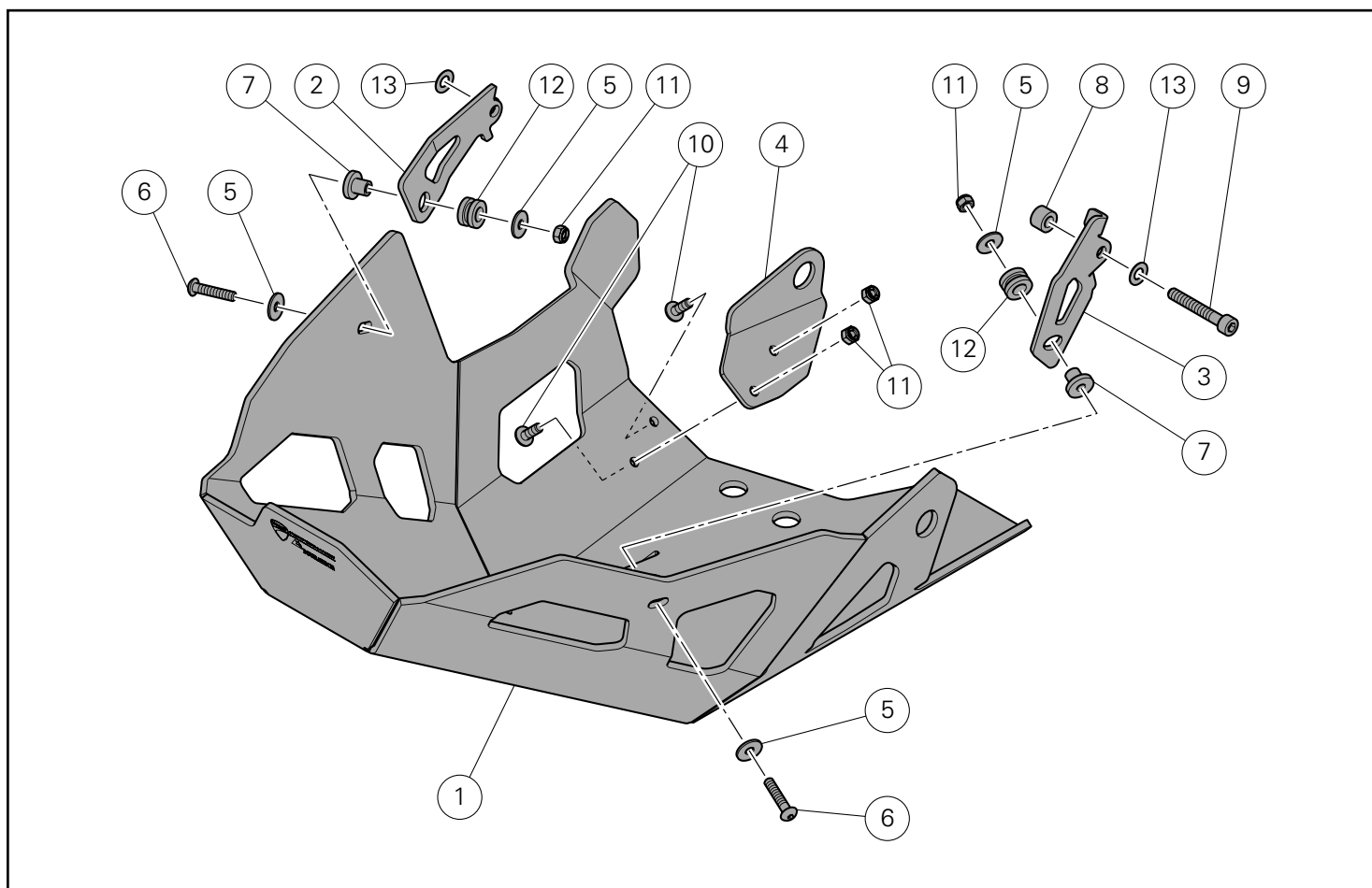
Hinweis

Für die Montage des Kits sind folgende Unterlagen erforderlich: WERKSTATTHANDBUCH, des sich in Ihrem Besitz befindlichen Motorrads.

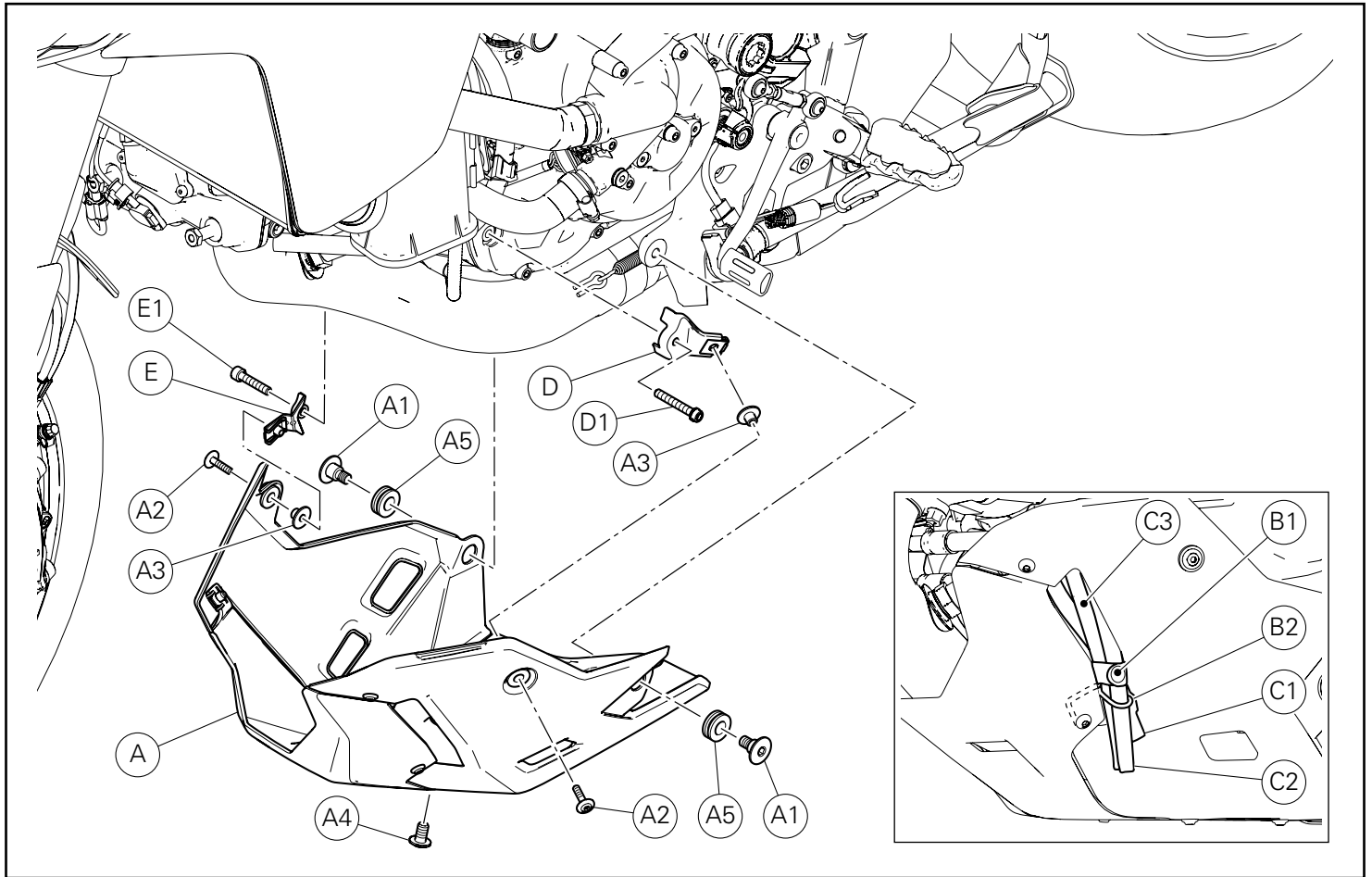


Hinweis

Sollte sich der Austausch eines Bestandteils des Kits als erforderlich erweisen, ist dazu Bezug auf die beiliegende Ersatzteilliste zu nehmen.



Pos.	Designation	Bezeichnung
1	Protection	Schutz
2	Bride avant droite	Vorderer Bügel, rechts
3	Bride gauche	Linker Bügel
4	Bride arrière droite	Hinterer Bügel, rechts
5	Rondelle	Unterlegscheibe
6	Vis TBHC M5x25	Linseninnensechskantschraube M5x25
7	Entretoise à collerette	Distanzstück mit Bund
8	Entretoise	Distanzstück
9	Vis TCHC M6x40	Innensechskantschraube M6x40
10	Vis TBHC M5x14	Linseninnensechskantschraube M5x14
11	Écrou M5	Mutter M5
12	Plot antivibratoire	Schwingungsdämpfer
13	Rondelle	Unterlegscheibe



Dépose composants d'origine

Dépose sous-carter d'huile

Récupérer le collier en caoutchouc (B1).
 Desserrer les deux vis (A1) fixant le sous-carter d'huile (A) aux platines de support repose-pied.
 Desserrer les deux vis (A2) et retirer les deux entretoises à collerette (A3).
 Desserrer la vis (A4) et déposer le sous-carter d'huile (A).
 Au cours de l'opération sortir la durite d'égouttage du réservoir de carburant (C3) et la durite d'égouttage du vase d'expansion (C2) depuis le passe-tuyau (B2), puis la durite d'égouttage de la boîte à air (C1) par l'ouverture entre le sous-carter d'huile gauche et le sous-carter d'huile central.

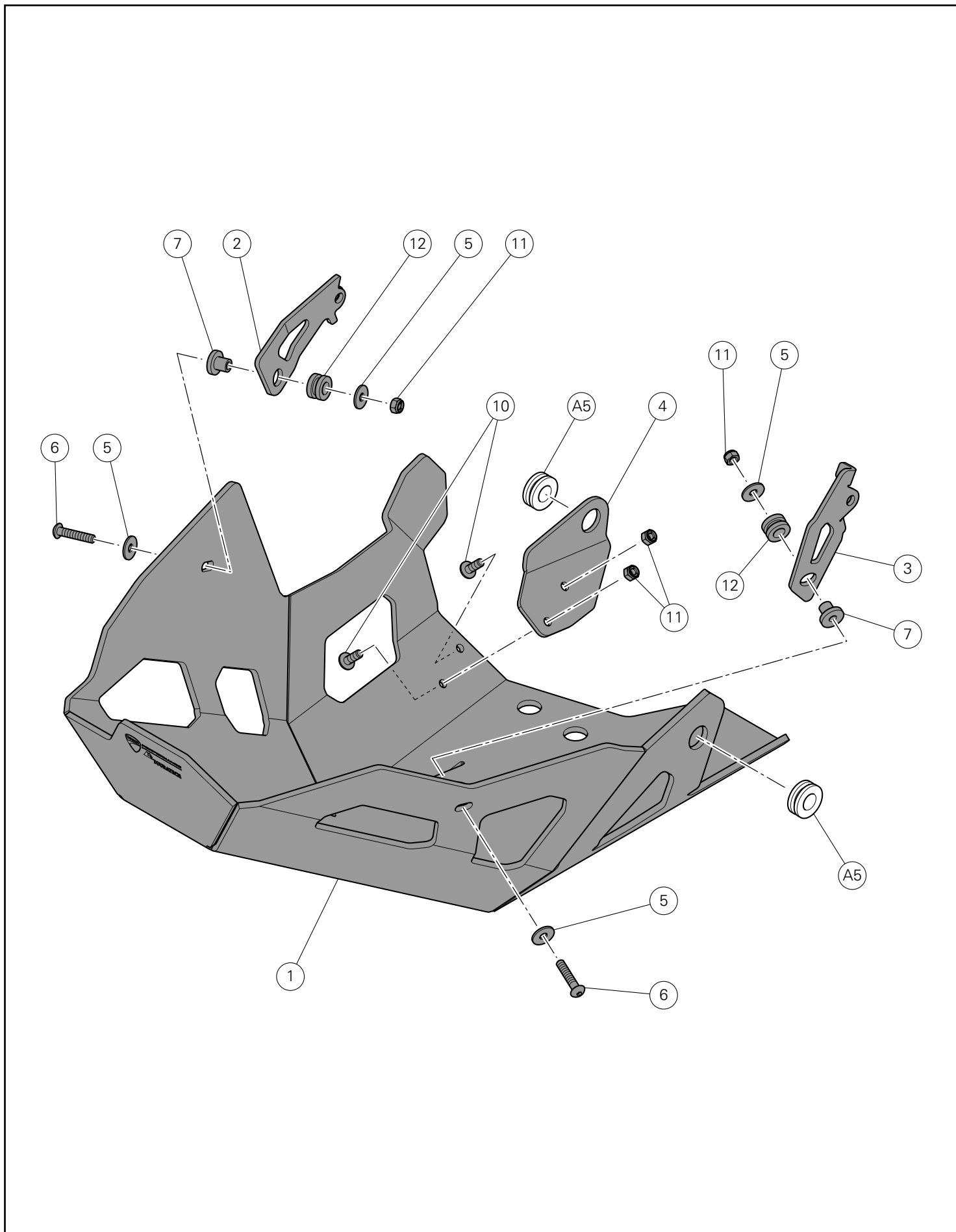
Déposer et récupérer les 2 plots antivibratoires (A5) du sous-carter d'huile (A).
 Desserrer la vis (D1) et déposer la bride gauche (D).
 Desserrer la vis (E1) et déposer la bride droite (E).
 Récupérer la vis (E1).

Ausbau der Original-Bestandteile

Abnahme des Ölwanenschutzes

Die Gummischelle (B1) entfernen.
 Die 2 Schrauben (A1) für die Befestigung des Ölwanenschutzes (A) an den Fußrastenhalterplatten lösen.
 Die 2 Schrauben (A2) lösen, dann die 2 Distanzstücke mit Bund (A3) entfernen.
 Die Schraube (A4) lösen und den Ölwanenschutz (A) entfernen.
 Während dieser Arbeitsmaßnahme den Drainageschlauch des Kraftstofftanks (C3) und den Drainageschlauch des Ausdehnungsbehälters (C2) von der Leitungsführung (B2) sowie den Drainageschlauch der Airbox (C1) von der Öffnung zwischen linkem und mittlerem Ölwanenschutz abziehen.

Die 2 Schwingungsdämpfer (A5) vom Ölwanenschutz (A) entfernen und aufnehmen.
 Die Schraube (D1) lösen, dann den linken Bügel (D) abnehmen.
 Die Schraube (E1) lösen, dann den rechten Bügel (E) abnehmen.
 Die Schraube (E1) aufnehmen.



Pose composants kit



Important

Vérifier, avant la pose, que tous les composants sont propres et en parfait état.

Adopter toutes les précautions nécessaires pour éviter d'endommager la surface externe des composants où on opère.

Pré-montage ensemble sous-carter d'huile

Installer le plot antivibratoire (12) sur la bride avant droite (2).

Présenter la vis (6) avec rondelle (5) à l'extérieur du sous-carter d'huile (1).

Du côté opposé, sur la saillie de la vis (6), insérer dans l'ordre l'entretoise à collerette (7), la bride avant droite (2) en l'orientant comme la figure le montre, et la rondelle (5), puis visser l'écrou (11) sans le serrer.

Installer le plot antivibratoire (12) sur la bride avant gauche (3).

Présenter la vis (6) avec rondelle (5) à l'extérieur du sous-carter d'huile (1).

Du côté opposé, sur la saillie de la vis (6), insérer dans l'ordre l'entretoise à collerette (7), la bride avant gauche (3) en l'orientant comme la figure le montre, et la rondelle (5), puis visser l'écrou (11) sans le serrer.

Positionner la bride arrière droite (4) à l'intérieur du sous-carter d'huile (1) et présenter les 2 vis (10) de l'extérieur.

Du côté opposé, sur la saillie des 2 vis (10), visser les 2 écrous (11) sans les serrer.

Installer les 2 plots antivibratoires d'origine (A5) sur le sous-carter d'huile (1) et sur la bride arrière droite (4) comme la figure le montre.

Montage der Komponenten des Kits



Wichtig

Vor der Montage überprüfen, dass sich alle Komponenten im sauberen und perfekten Zustand befinden.

Alle erforderlichen Vorsichtsmaßnahmen treffen, um eine Beschädigung der Oberflächen der Komponenten, die vom Eingriff betroffen sind, zu vermeiden.

Vormontage der Ölwanneeinheit

Den Schwingungsdämpfer (12) am rechten vorderen Bügel (2) montieren.

Die Schraube (6) mit Unterlegscheibe (5) außen am Ölwanneenschutz (1) ansetzen.

Auf der anderen Seite hintereinander das Distanzstück mit Bund (7), den rechten vorderen Bügel (2), wie abgebildet ausgerichtet, und die Unterlegscheibe (5) auf den überstehenden Teil der Schraube (6) fügen, dann anschrauben, ohne dabei die Mutter (11) anzuziehen.

Den Schwingungsdämpfer (12) am linken vorderen Bügel (3) montieren.

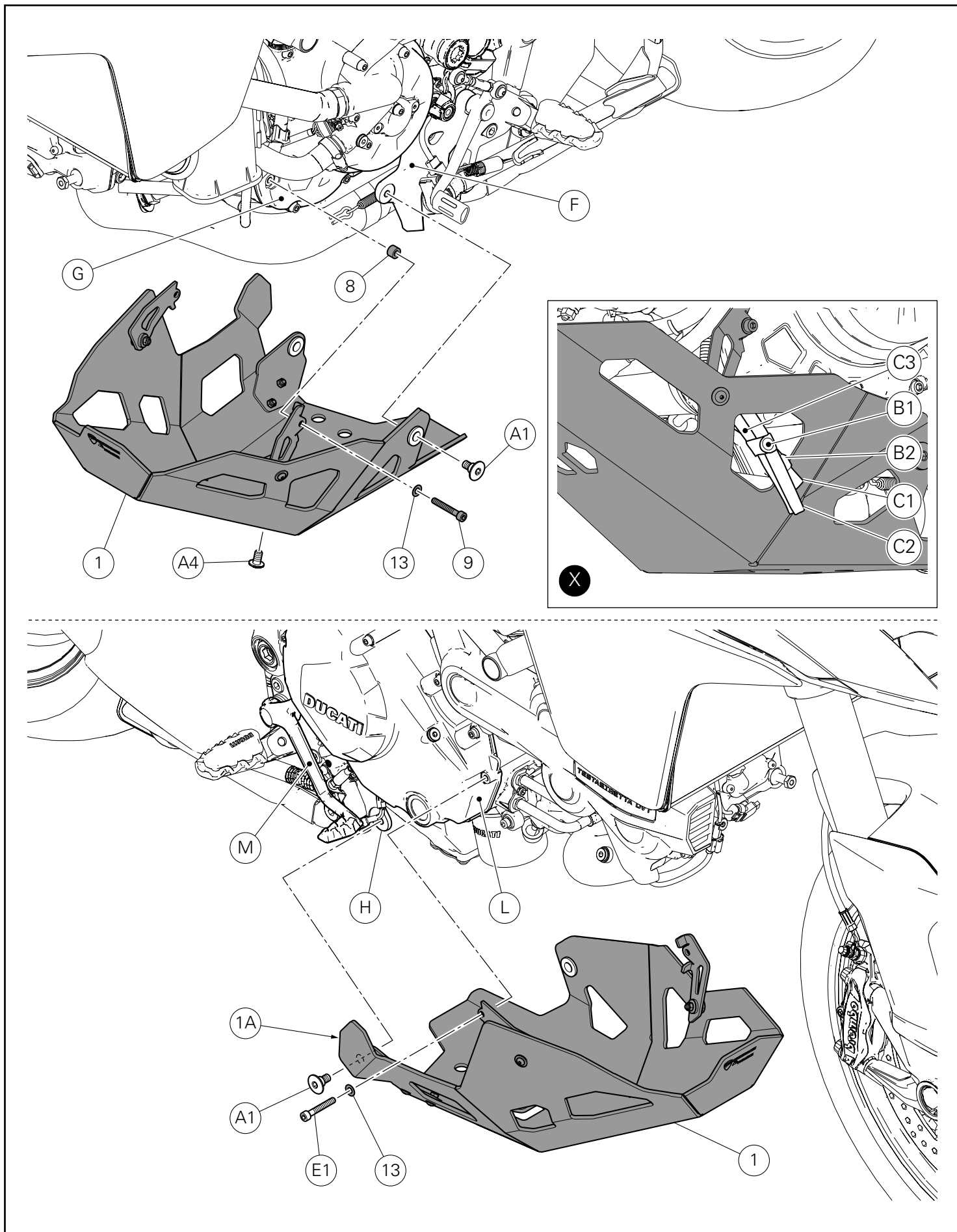
Die Schraube (6) mit Unterlegscheibe (5) außen am Ölwanneenschutz (1) ansetzen.

Auf der anderen Seite hintereinander das Distanzstück mit Bund (7), den linken vorderen Bügel (3), wie abgebildet ausgerichtet, und die Unterlegscheibe (5) auf den überstehenden Teil der Schraube (6) fügen, dann anschrauben, ohne dabei die Mutter (11) anzuziehen.

Den rechten hinteren Bügel (4) im Ölwanneenschutz (1) anordnen, dann die 2 Schrauben (10) von außen her ansetzen.

An der gegenüberliegenden Seite die 2 Muttern (11) auf den vorstehenden Teil der 2 Schrauben (10) schrauben, jedoch noch nicht festziehen.

Die 2 Original-Schwingungsdämpfer (A5) wie abgebildet am Ölwanneenschutz (1) und am rechten hinteren Bügel (4) montieren.



Pose de l'ensemble sous-carter d'huile

En agissant du côté gauche du motorcycle, positionner l'ensemble sous-carter d'huile (1) et présenter la vis d'origine (A1) sur la platine de support repose-pied gauche (F).

Introduire la vis (9) avec rondelle (13) sur l'extérieur de l'ensemble sous-carter d'huile (1).

Introduire l'entretoise (8) sur la saillie de la vis (9) du côté opposé. Présenter la vis (9) sur le couvercle d'alternateur (G).

Au cours de l'opération, faire glisser la durite de purge du réservoir de carburant (C3), la durite de purge du vase d'expansion (C2) et la durite de purge de la boîte à air (C1) dans l'ouverture de l'ensemble sous-carter d'huile (1), comme la figure (X) le montre.

À l'aide du collier serre-flex à bouton d'origine (B1), fixer ensemble la durite de purge du réservoir de carburant (C3) et la durite de purge du vase d'expansion (C2), dans la position indiquée en figure (X).

Présenter la vis d'origine (A4) sur la partie inférieure de l'ensemble sous-carter d'huile (1).

En agissant du côté droit du motorcycle, fixer l'ensemble sous-carter d'huile (1) en présentant la vis d'origine (A1) sur la platine de support repose-pied droite (H) et la vis d'origine (E1) avec rondelle (13) sur le couvercle d'embrayage (L).

Vérifier que l'actionnement de la pédale de frein arrière (M) ne cause aucune interférence entre la patte (1A) et la pédale.

Montage der Ölwannenschutzeinheit

An der linken Seite des Motorrads die Ölwannenschutzeinheit (1) anordnen, dann die Original-Schraube (A1) an der linken Fußrastenhalterplatte (F) ansetzen.

Die Schraube (9) mit Unterlegscheibe (13) außen an der Ölwannenschutzeinheit (1) ansetzen.

An der gegenüberliegenden Seite das Distanzstück (8) über den vorstehenden Teil der Schraube (9) fügen.

Die Schraube (9) am Lichtmaschinendeckel (G) ansetzen.

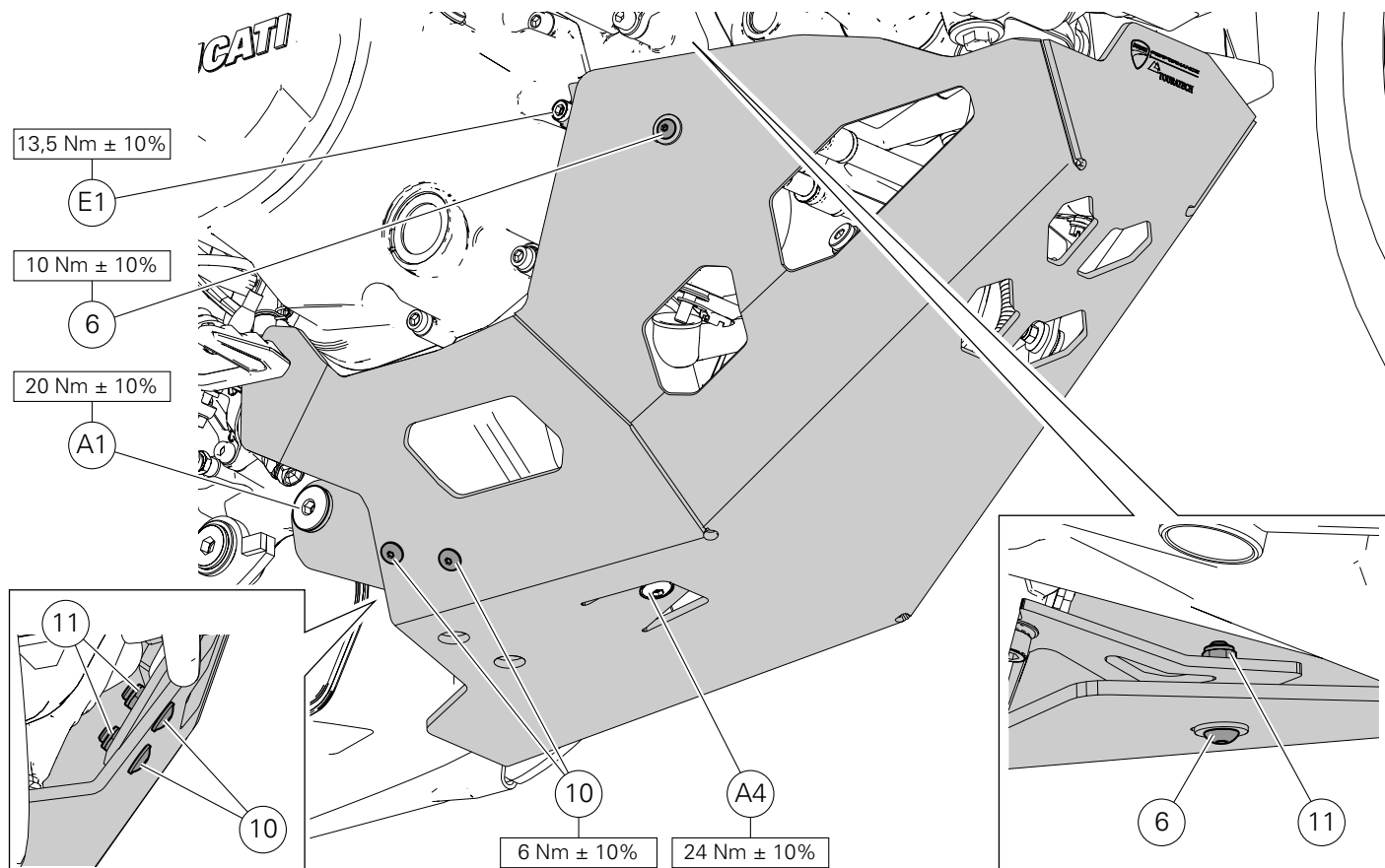
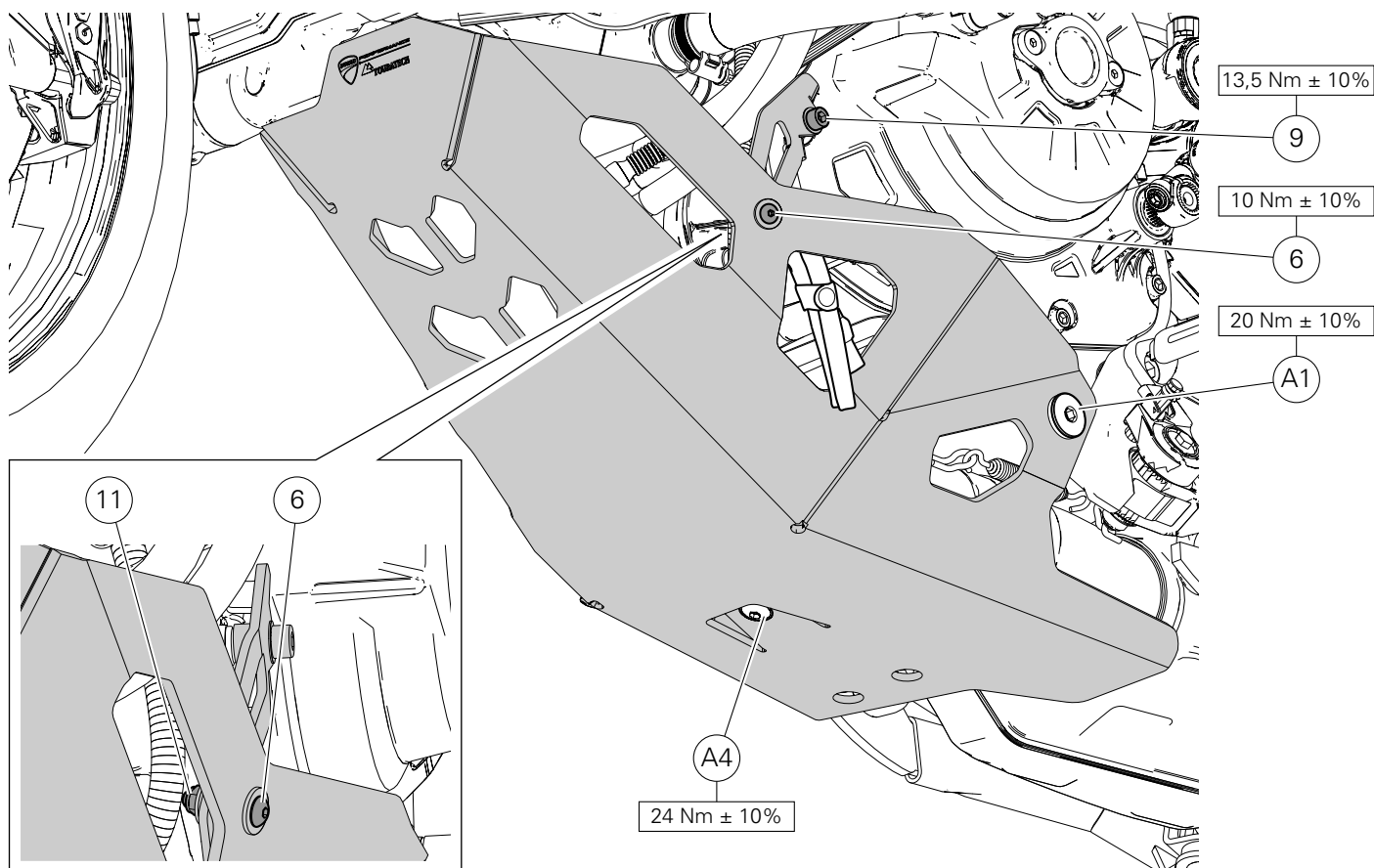
Während dieser Arbeitsschritte den Drainageschlauch des Kraftstofftanks (C3), den Drainageschlauch des Ausdehnungsbehälters (C2) und den Drainageschlauch der Airbox (C1), wie in der Abbildung (X) dargestellt, in die Öffnung der Ölwannenschutzeinheit (1) einfügen.

Den Drainageschlauch des Kraftstofftanks (C3) und den Drainageschlauch des Ausdehnungsbehälters (C2) in der auf der Abbildung (X) angegebenen Position mit der Original-Knopfschelle (B1) zusammenfassen.

Die Original-Schraube (A4) an der Unterseite der Ölwannenschutzeinheit (1) ansetzen.

An der rechten Seite des Motorrads die Ölwannenschutzeinheit (1) befestigen, dazu die Original-Schraube (A1) an der rechten Fußrastenhalterplatte (H) und die Original-Schraube (E1) mit Unterlegscheibe (13) am Kupplungsdeckel (L) ansetzen.

Bei Betätigen des Pedals der Hinterradbremse (M) überprüfen, dass es zu keinen Interferenzen zwischen der Rippe (1A) und dem Pedal kommt.



Serrage vis ensemble sous-carter d'huile

Serrer la vis (9) et la vis d'origine (E1) au couple prescrit.

Serrer les 2 vis d'origine (A1) au couple prescrit.

Serrer les 2 vis (6) au couple prescrit en maintenant l'écrou (11) du côté opposé.

Serrer la vis d'origine (A4) au couple prescrit.

Serrer les 2 vis (10) au couple prescrit en maintenant les 2 écrous (11) du côté opposé.

Anzug der Schrauben der Ölwanneeinheit

Die Schraube (9) und die Original-Schraube (E1) mit dem angegebenen Anzugsmoment anziehen.

Die 2 Original-Schrauben (A1) mit dem angegebenen Anzugsmoment anziehen.

Die 2 Schrauben (6) mit dem angegebenen Anzugsmoment anziehen und dabei, an der gegenüberliegenden Seite, die Mutter (11) kontern.

Die Original-Schraube (A4) mit dem angegebenen Anzugsmoment anziehen.

Die 2 Schrauben (10) ansetzen und dabei, an der gegenüberliegenden Seite, die 2 Muttern (11) kontern.

REMARQUES / HINWEIS

Lined area for notes with horizontal dotted lines.

Conjunto de proteção inferior do motor Engine lower protection kit



Símbolos

Para uma leitura rápida e racional, foram utilizados símbolos que evidenciam situações de máxima atenção, conselhos práticos ou simples informações. Preste muita atenção ao significado dos símbolos, pois a sua função é a de evitar a repetição de conceitos técnicos ou de avisos de segurança. Portanto, os símbolos devem ser considerados como verdadeiros "lembretes". Consulte esta página sempre que tiver dúvidas acerca do seu significado.



Atenção

O não cumprimento das instruções mostradas pode criar uma situação de perigo e causar graves lesões pessoais e até mesmo a morte.



Importante

Indica a possibilidade de causar danos ao veículo e/ou aos seus componentes se as instruções mostradas não forem executadas.



Notas

Fornecer informações úteis sobre a operação em curso.

Referências

Os detalhes evidenciados em cinza e com referência numérica (Ex. ①) representam o acessório a ser instalado e os eventuais componentes de montagem fornecidos como kit.

Os detalhes com referência alfabética (Ex. A) representam os componentes originais presentes na moto.

Todas as indicações direita ou esquerda, referem-se ao sentido de marcha da moto.

Advertências gerais



Atenção

As operações mostradas nas páginas a seguir, se não forem executadas com boa técnica, podem prejudicar a segurança do condutor.



Atenção

As operações mostradas nas páginas a seguir, se não forem executadas com boa técnica, podem prejudicar a segurança do condutor.



Notas

Documentação necessária para executar a montagem do Conjunto: MANUAL DE OFICINA, relativo ao modelo de moto em sua posse.



Notas

Caso seja necessária a substituição de um componente do conjunto, consulte o quadro de peças de reposição em anexo.

Symbols

To allow quick and easy consultation, this manual uses graphic symbols to highlight situations in which maximum care is required, as well as practical advice or information.

Pay attention to the meaning of the symbols since they serve to avoid repeating technical concepts or safety warnings throughout the text. The symbols should therefore be seen as real reminders. Please refer to this page whenever in doubt as to their meaning.



Warning

Failure to follow these instructions might give rise to a dangerous situation and provoke severe personal injuries or even death.



Caution

Failure to follow these instructions might cause damages to the vehicle and/or its components.



Notes

Useful information on the procedure being described.

References

Parts highlighted in grey and with a numeric reference (Example ①) are the accessory to be installed and any assembly components supplied with the kit.

Parts with an alphabetic reference (Example A) are the original components fitted on the vehicle.

Any right- or left-hand indication refers to the vehicle direction of travel.

General notes



Warning

Carefully perform the operations on the following pages since they might negatively affect rider safety.



Warning

Carefully perform the operations on the following pages since they might negatively affect rider safety.



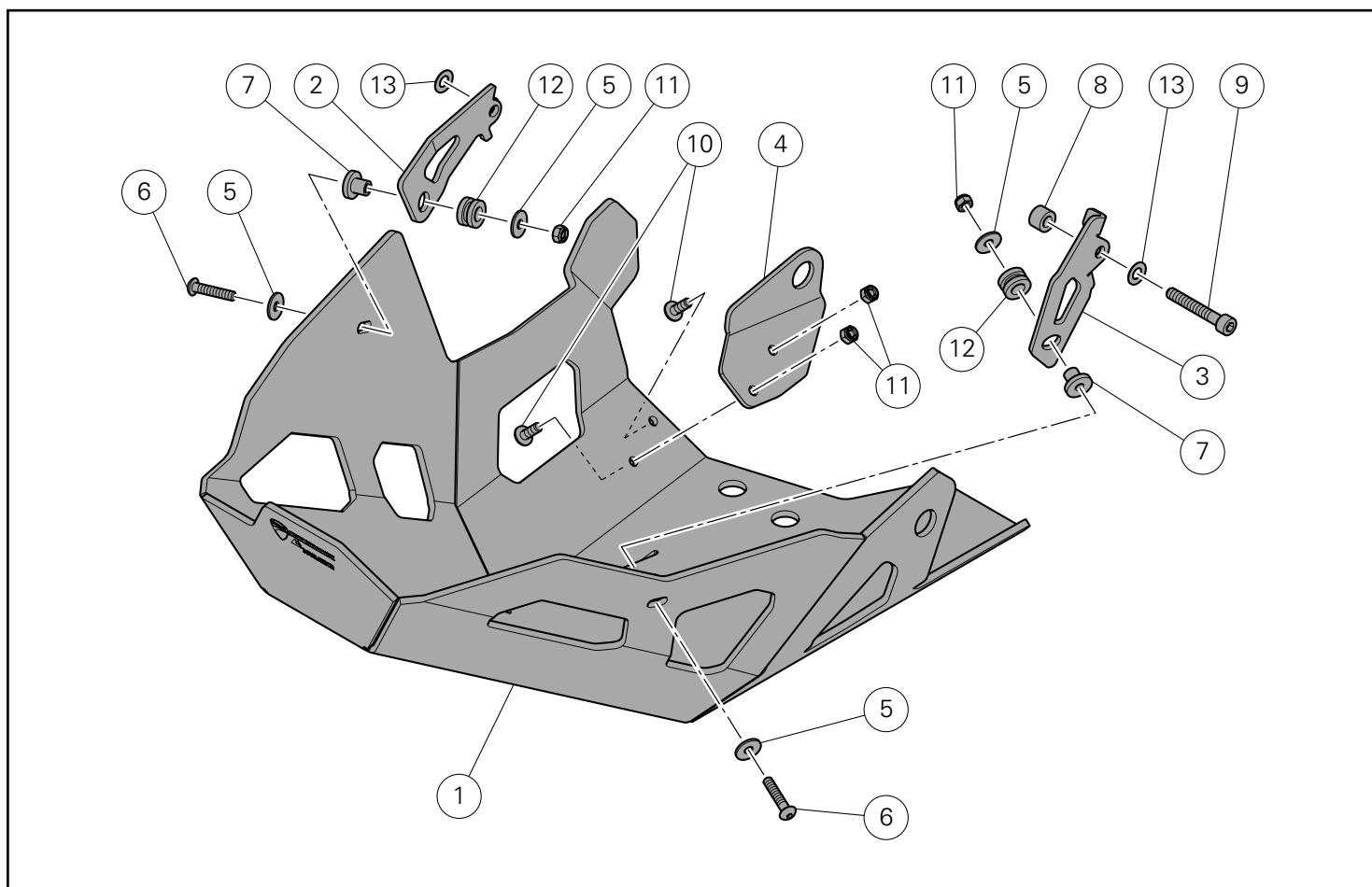
Notes

The following documents are necessary for assembling the Kit: WORKSHOP MANUAL of your bike model.

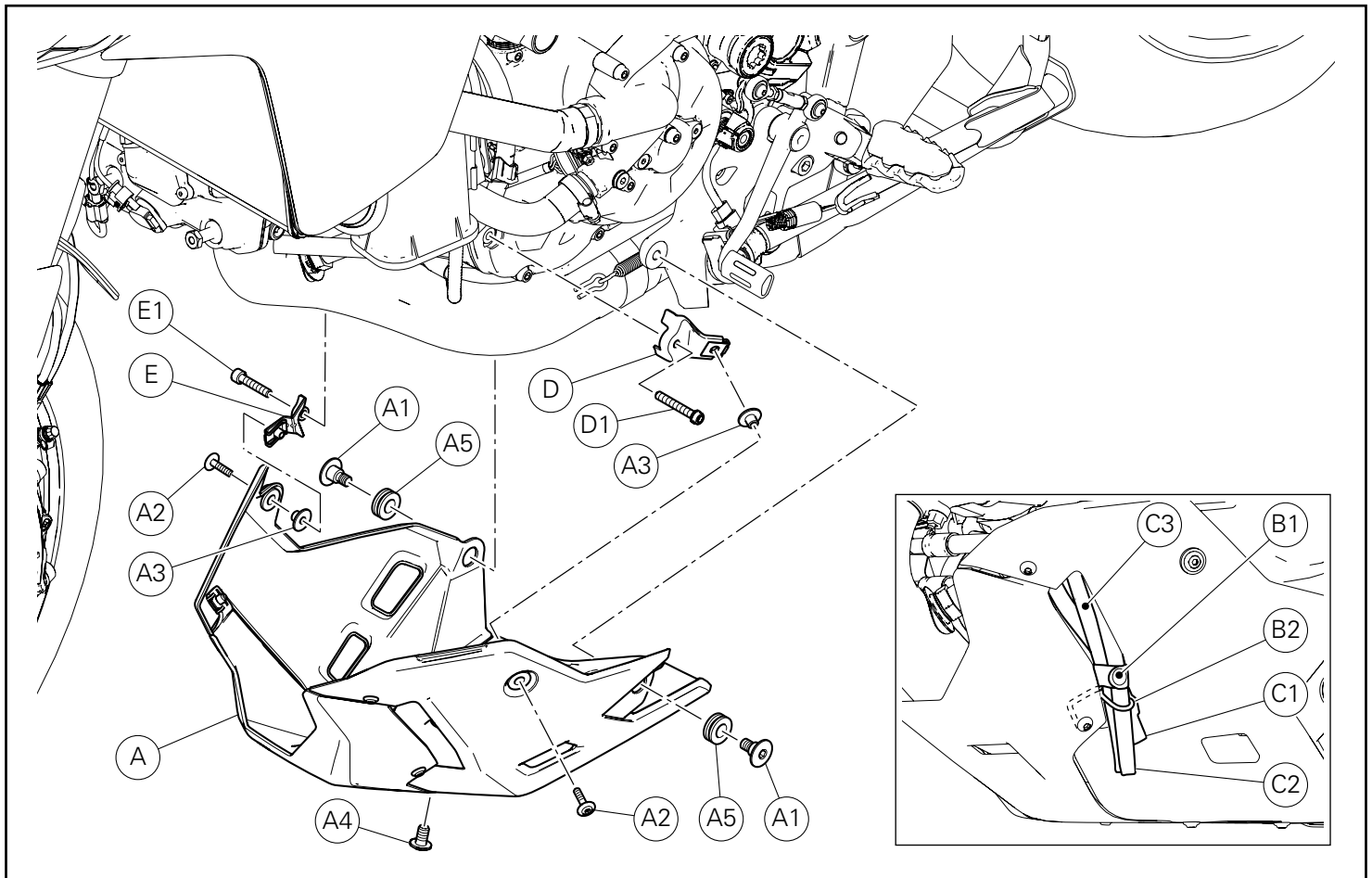


Notes

Should it be necessary to change any kit parts, please refer to the attached spare part table.



Pos.	Descrição	Description
1	Proteção	Protection of
2	Braçadeira dianteira direita	RH front bracket
3	Braçadeira esquerda	LH bracket
4	Braçadeira traseira direita	RH rear bracket
5	Anilha	Washer
6	Parafuso de cabeça abaulada com sextavado interno M5x25	TBEI screw M5x25
7	Espaçador com colar	Spacer with collar
8	Espaçador	Spacer
9	Parafuso de cabeça cilíndrica com sextavado interno M6x40	TCEI screw M6x40
10	Parafuso de cabeça abaulada com sextavado interno M5x14	TBEI screw M5x14
11	Porca M5	Nut M5
12	Anel antivibrações	Vibration damper
13	Anilha	Washer



Desmontagem dos componentes originais

Desmontagem do protetor do cárter

Remove a braçadeira de borracha (B1).
Desatarraxe os 2 parafusos (A1) de fixação do protetor do cárter (A) das placas porta-patim.
Desatarraxe os 2 parafusos (A2) e remova os 2 espaçadores com colar (A3).
Desatarraxe o parafuso (A4) e remova o protetor do cárter (A).
Durante a operação, retire o tubo de drenagem do depósito de combustível (C3) e o tubo de drenagem do depósito de expansão (C2) pelo passa-tubo (B2) e o tubo de drenagem do airbox (C1) pela abertura entre o protetor do cárter esquerdo e o protetor do cárter central.

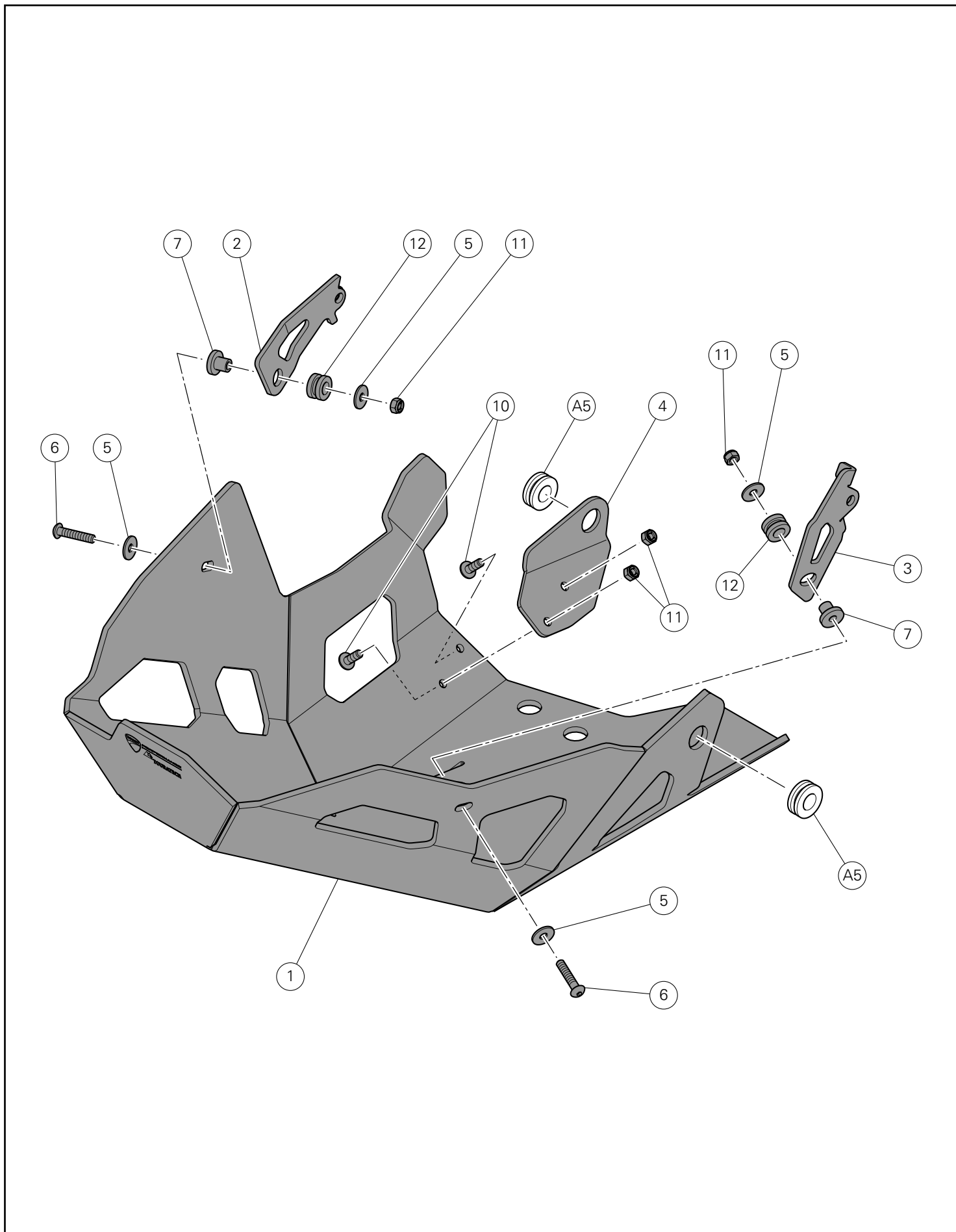
Remova e guarde os 2 anéis antivibrações (A5) do protetor do cárter (A).
Desatarraxe o parafuso (D1) e remova a braçadeira esquerda (D).
Desatarraxe o parafuso (E1) e remova a braçadeira direita (E).
Guarde o parafuso (E1).

Removing the original components

Disassembling the sump guard

Remove rubber tie (B1).
Loosen no.2 screws (A1) fastening sump guard (A) to footpeg holder plates.
Loosen no.2 screws (A2) and remove no.2 spacers with collar (A3).
Loosen screw (A4) and remove sump guard (A).
During the operation, slide fuel tank drain pipe (C3) and expansion reservoir drain pipe (C2) out of hose grommet (B2) and airbox drain pipe (C1) out of the opening between LH sump guard and central sump guard.

Remove and keep the no. 2 vibration dampers (A5) from the sump guard (A).
Loosen screw (D1) and remove LH bracket (D).
Loosen screw (E1) and remove RH bracket (E).
Collect screw (E1).



Montagem dos componentes



Importante

Verifique, antes da montagem, se todos os componentes estão limpos e em perfeito estado.

Adote todas as precauções necessárias para evitar danificar qualquer peça com a qual deve trabalhar.

Pré-montagem do grupo protetor do cárter

Monte o anel antivibrações (12) na braçadeira dianteira direita (2). Encoste o parafuso (6) com anilha (5) na parte externa do protetor do cárter (1).

Pelo lado oposto, na saliência do parafuso (6), insira em sequência o espaçador com colar (7), a braçadeira dianteira direita (2) direcionando-a como mostrado na figura, a anilha (5) e atarraxe, sem apertar, a porca (11).

Monte o anel antivibrações (12) na braçadeira dianteira esquerda (3).

Encoste o parafuso (6) com anilha (5) na parte externa do protetor do cárter (1).

Pelo lado oposto, na saliência do parafuso (6), insira em sequência o espaçador com colar (7), a braçadeira dianteira esquerda (3) direcionando-a como mostrado na figura, a anilha (5) e atarraxe, sem apertar, a porca (11).

Posicione a braçadeira traseira direita (4) no interior do protetor do cárter (1) e encoste por fora os 2 parafusos (10).

Atarraxe, sem apertar, as 2 porcas (11) pelo lado oposto, na saliência dos 2 parafusos (10).

Monte os 2 anéis antivibrações originais (A5) no protetor do cárter (1) e na braçadeira traseira direita (4), como mostrado na figura.

Kit installation



Caution

Check that all components are clean and in perfect condition before installation.

Adopt any precaution necessary to avoid damages to any part of the motorcycle you are working on.

Sump guard unit pre-assembly

Fit the vibration damper (12) on the RH front bracket (2).

Start screw (6) with washer (5) on the outside of sump guard (1).

From the opposite side, on the protruding part of screw (6), insert in sequence the spacer with collar (7), the RH front bracket (2), aiming it as shown in the figure, the washer (5) and start nut (11) without tightening it.

Fit the vibration damper (12) on the LH front bracket (3).

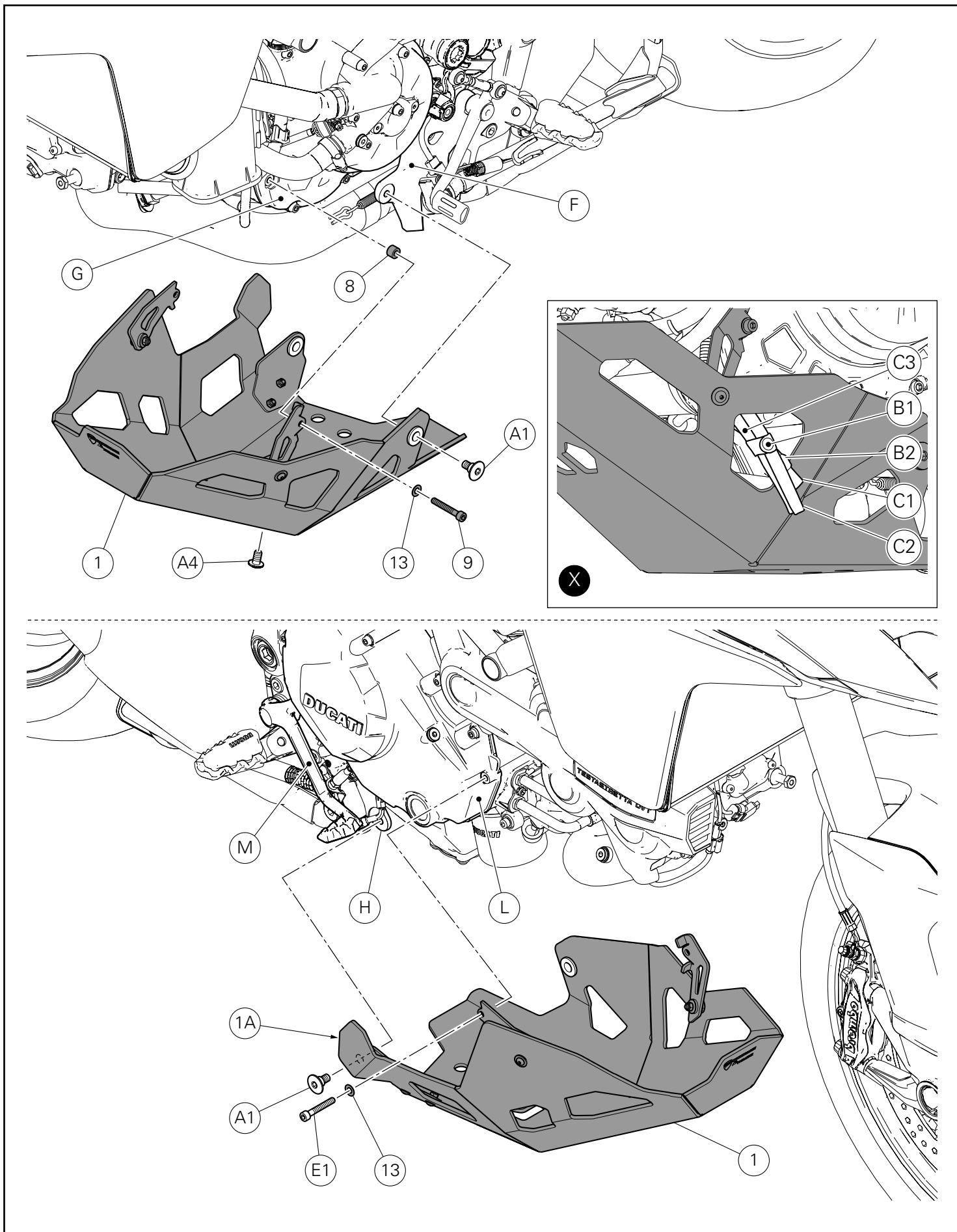
Start screw (6) with washer (5) on the outside of sump guard (1).

From the opposite side, on the protruding part of screw (6), insert in sequence the spacer with collar (7), the LH front bracket (3), aiming it as shown in the figure, the washer (5) and start nut (11) without tightening it.

Position RH rear bracket (4) inside the sump guard (1) and start no. 2 screws (10) from the outside.

From the opposite side, on the protruding part of no. 2 screws (10), screw no. 2 nuts (11) without tightening.

Fit the no. 2 original vibration dampers (A5) on the sump guard (1) and on RH rear bracket (4), as shown in the figure.



Montagem do grupo protetor do cárter

Atuando pelo lado esquerdo da moto, posicione o grupo protetor do cárter (1) e encoste o parafuso original (A1) na placa porta-patim esquerda (F).

Insira o parafuso (9) com anilha (13) na parte externa do grupo protetor do cárter (1).

Introduza o espaçador (8) pelo lado oposto, na saliência do parafuso (9).

Encoste o parafuso (9) na tampa do alternador (G).

Durante a operação, deixe deslizar o tubo de drenagem do depósito de combustível (C3), o tubo de drenagem do depósito de expansão (C2) e o tubo de drenagem do airbox (C1) na abertura do grupo protetor do cárter (1), conforme mostrado na figura (X).

Utilizando a braçadeira com botão original (B1), fixe entre si com braçadeira o tubo de drenagem do depósito de combustível (C3) e o tubo de drenagem do depósito de expansão (C2), na posição mostrada na figura (X).

Encoste o parafuso original (A4) na parte inferior do grupo protetor do cárter (1).

Atuando pelo lado direito da moto, fixe o grupo protetor do cárter (1) encostando o parafuso original (A1) na placa porta-patim direita (H) e o parafuso original (E1) com anilha (13) na tampa da embraiagem (L).

Verifique se, ao atuar no pedal do travão traseiro (M), não existam interferências de algum tipo entre a aleta (1A) e o próprio pedal.

Fitting the sump guard unit

Working on motorcycle LH side, position the sump guard unit (1) and start the original screw (A1) on the LH footpeg holder plate (F). Insert screw (9) with washer (13) on the outside of sump guard unit (1).

From the opposite side, insert spacer (8) on the protruding part of screw (9).

Start screw (9) on generator cover (G).

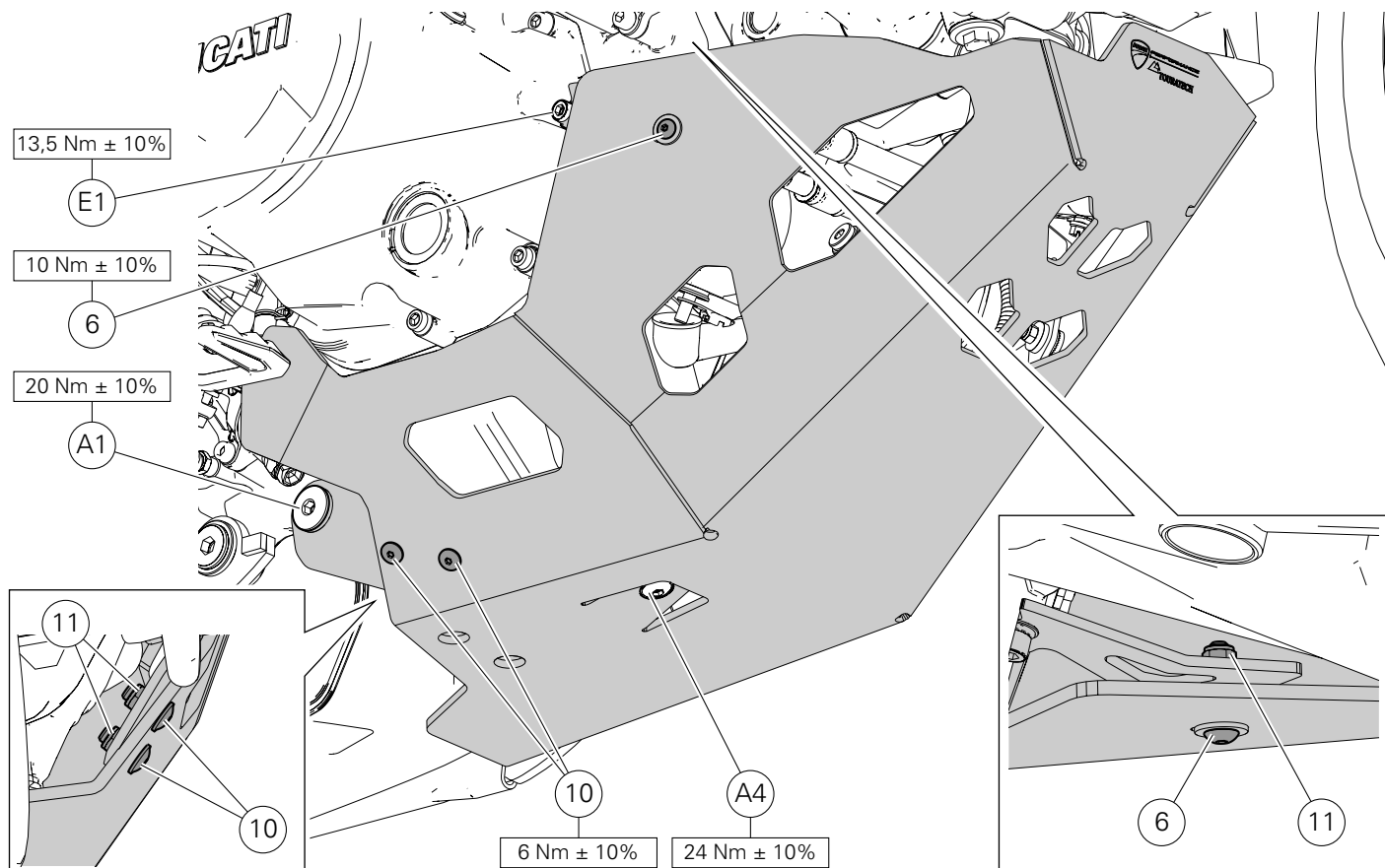
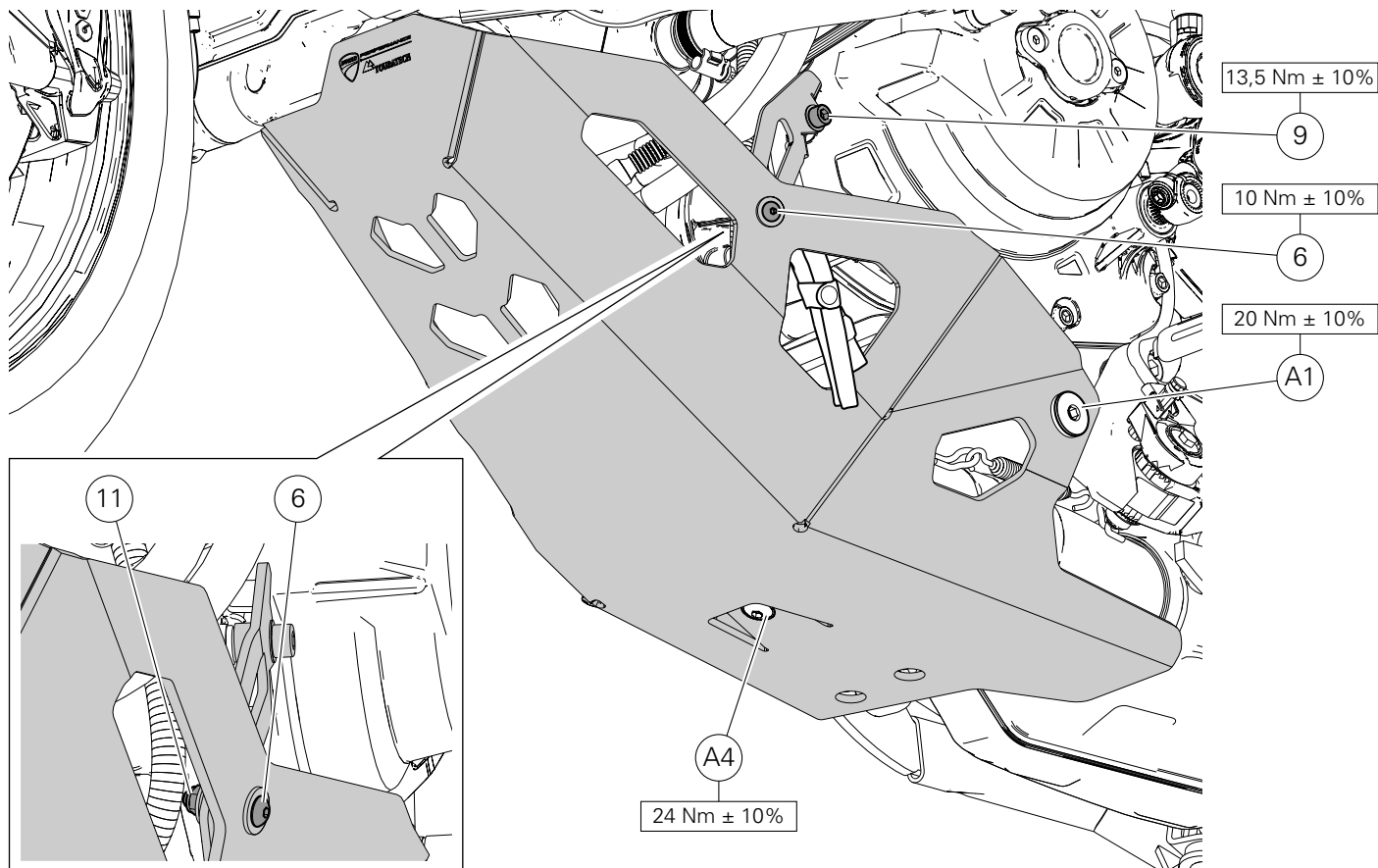
During the operation, slide the fuel tank drain pipe (C3), the expansion reservoir drain pipe (C2) and the airbox drain pipe (C1) in the opening of sump guard unit (1), as shown in figure (X).

Using an original button tie (B1), tie fuel tank drain pipe (C3) and expansion reservoir drain pipe (C2) together, in the position shown in figure (X).

Start the original screw (A4) on the lower part of sump guard unit (1).

Working on motorcycle RH side, secure sump guard unit (1) by starting the original screw (A1) on the RH footpeg holder plate (H) and the original screw (E1) with washer (13) on the clutch cover (L).

Work on the rear brake pedal (M) to check for possible interferences between tab (1A) and the pedal itself.



Aperto dos parafusos do grupo protetor do cárter

Aperte o parafuso (9) e o parafuso original (E1) ao binário indicado.

Aperte os 2 parafusos originais (A1) ao binário indicado.

Aperte os 2 parafusos (6) ao binário indicado, mantendo a porca (11) bem firme no lado oposto.

Aperte o parafuso original (A4) ao binário indicado.

Aperte os 2 parafusos (10) ao binário indicado, mantendo as 2 porcas (11) bem firmes no lado oposto.

Sump guard unit screw tightening

Tighten screw (9) and the original screw (E1) to the specified torque.

Tighten the no.2 original screws (A1) to the specified torque.

Tighten the no. 2 screws (6) to the specified torque, while holding nut (11) on the opposite side.

Tighten the original screw (A4) to the specified torque.

Tighten no. 2 screws (10) to the specified torque while holding no. 2 nuts (11) from the opposite side.

Kit protección inferior motor エンジンロアプロテクションキット



Símbolos

Para una lectura rápida y racional se han empleado símbolos que evidencian situaciones de máxima atención, consejos prácticos o simples informaciones. Prestar mucha atención al significado de los símbolos porque su función consiste en omitir la repetición de conceptos técnicos o advertencias de seguridad. Los símbolos deben considerarse como verdaderos "apuntes". Consultar esta página cada vez que se tengan dudas sobre su significado.



Atención

El incumplimiento de las instrucciones indicadas puede crear una situación de peligro y ocasionar graves lesiones e incluso la muerte.



Importante

Indica la posibilidad de provocar un daño al vehículo y/o a sus componentes si no se siguen las instrucciones indicadas.



Notas

Suministra útiles informaciones sobre la operación en curso.

Referencias

Las partes resaltadas en gris y la referencia numérica (Por ej. ①) representan el accesorio que se debe instalar y los eventuales componentes de montaje suministrados en el kit.

Las partes con referencia alfabética (Por ej. (A)) representan los componentes originales presentes en la motocicleta.

Todas las indicaciones derecha o izquierda se refieren al sentido de marcha de la motocicleta.

Advertencias generales



Atención

Las operaciones descritas en las siguientes páginas deben realizarse correctamente para no perjudicar la seguridad del piloto.



Atención

Las operaciones descritas en las siguientes páginas deben realizarse correctamente para no perjudicar la seguridad del piloto.



Notas

La documentación necesaria para realizar el montaje del Kit es el: MANUAL DE TALLER, relativo al modelo de moto en vuestro poder.



Notas

Si fuera necesario sustituir un componente del kit, consultar la tabla de recambios adjunta.

シンボル

素早くかつ合理的に読み進めることができるように、本マニュアルではいくつかのシンボルを導入し、最大限の注意を払う必要がある状況や、推奨事項、または一般情報を明確にしています。技術的概念や安全に関する警告を繰り返し記載する必要がないように機能しているため、各シンボルの意味に十分注意してください。シンボルは、実際上の“覚え書き”であると考えてください。シンボルなどの意味がわからなくなったり疑問に思う場合は、必ずこのページで調べるようにしてください。



注記

この説明書に従わずに使用すると危険な状況を招き、重大なけが、あるいは死をももたらす原因となることがあります。



重要

この説明書に従わずに使用すると、車体及び/ 又はその部品に損害を招く可能性があります。



参考

操作中の内容に関する有用な情報を掲載しています。

参照

灰色で表示する部品、および参照番号 (Es. ①) で表示する部品は、キットに付属する取り付け部品および組み立て部品を示します。

参照アルファベット (Es. (A)) で表示する部品は、車両に付属するオリジナル部品を示します。

すべての右及び左の指示は車体の進行方向を向いたものです。

一般警告事項



注記

以下のページに記載されている作業が規定通りに実施されないと、ライダーの安全性を脅かすおそれがあります。



注記

以下のページに記載されている作業が規定通りに実施されないと、ライダーの安全性を脅かすおそれがあります。



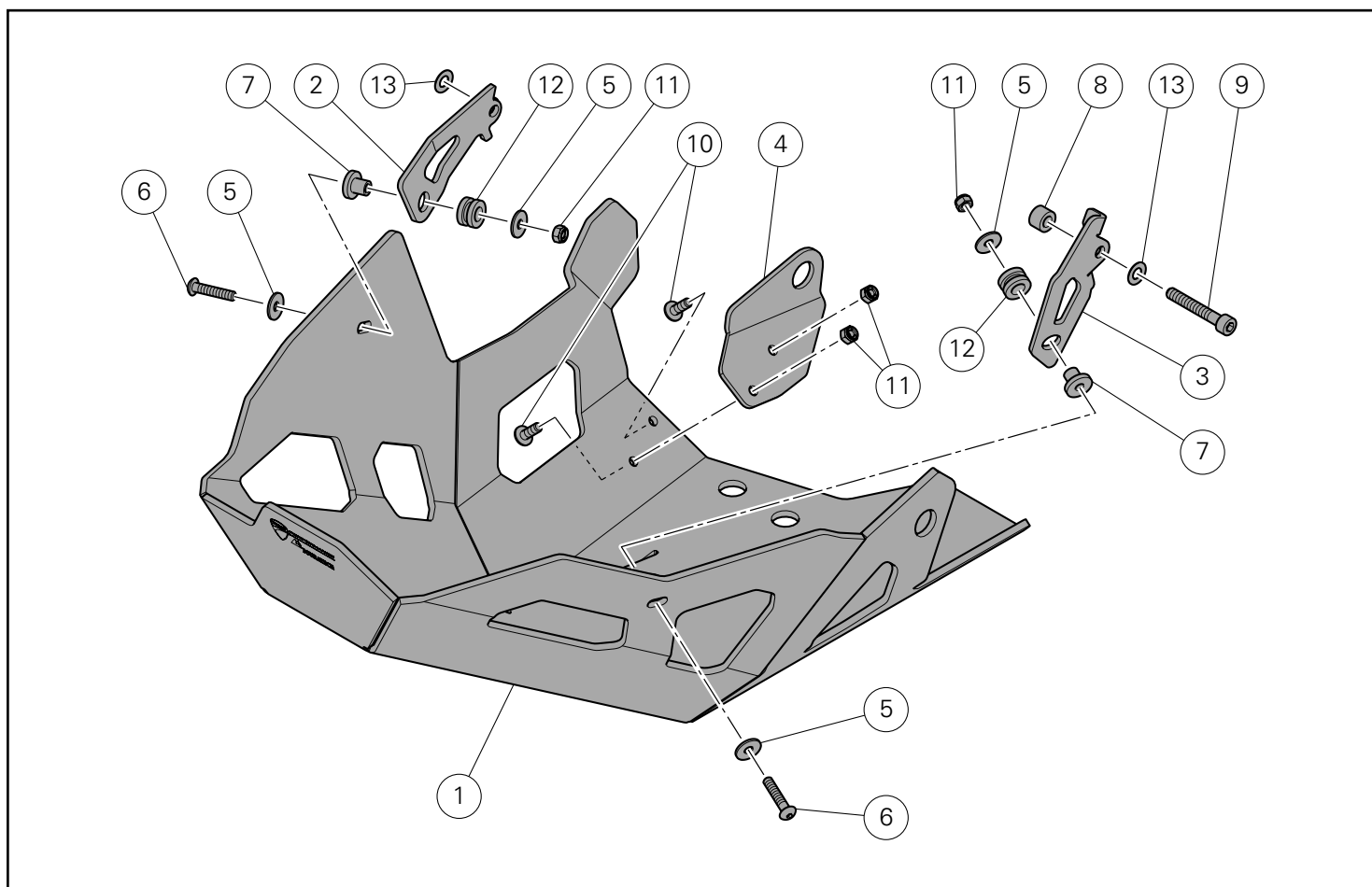
参考

キットの取り付けに必要な資料：お手持ちの車両モデルに対応するワークショップマニュアル。

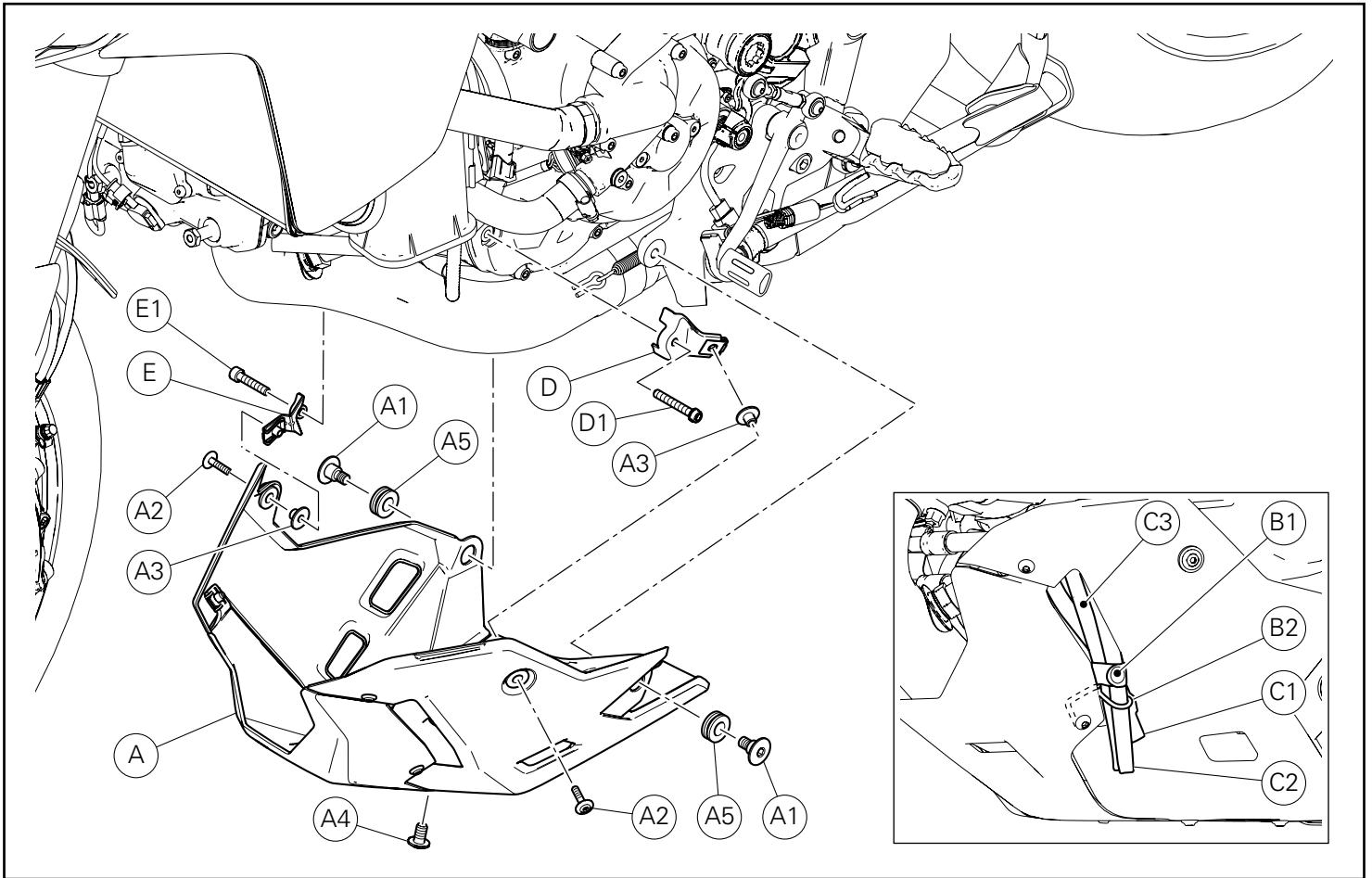


参考

キットの部品を交換する必要がある場合は、添付のスペアパーツ表を参照してください。



Pos.	Denominacion	説明
1	Protección	プロテクション
2	Sostén delantero derecho	右フロントブラケット
3	Sostén izquierdo	左ブラケット
4	Sostén trasero derecho	右リアブラケット
5	Arandela	ワッシャー
6	Tornillo TBEI M5x25	スクリュー TBEI M5x25
7	Separador con collar	カラー付きスペーサー
8	Separador	スペーサー
9	Tornillo TCEI M6x40	スクリュー TCEI M6x40
10	Tornillo especial TBEI M5x14	スクリュー TBEI M5x14
11	Tuerca M5	ナット M5
12	Junta antivibrante	耐震ラバー
13	Arandela	ワッシャー



Desmontaje protector cárter

Desmontaje protector cárter

Quitar la abrazadera de goma (B1).

Desatornillar los 2 tornillos (A1) de fijación del protector cárter (A) a las placas porta estribo.

Desatornillar los 2 tornillos (A2) y quitar los 2 separadores con collar (A3).

Desatornillar el tornillo (A4) y quitar el protector cárter (A).

Durante la operación extraer el tubo drenaje depósito combustible (C3) y el tubo drenaje depósito de expansión (C2) del pasatubo (B2) y el tubo drenaje airbox (C1) desde la apertura entre protector cárter izquierdo y protector cárter central.

Quitar y recuperar las 2 juntas antivibrantes (A5) del protector cárter (A).

Desatornillar el tornillo (D1) y quitar el sostén izquierdo (D).

Desatornillar el tornillo (E1) y quitar el sostén derecho (E).

Recuperar el tornillo (E1).

オリジナル部品の取り外し

オイルパンガードの取り外し

ゴム製クランプ (B1) を取り外します。

オイルパンガード (A) をフットペグマウントプレートに固定している 2 本のスクリュー (A1) を緩めて外します。

2 本のスクリュー (A2) を緩めて外し、2 個のカラー付きスペーサー (A3) を取り外します。

スクリュー (A4) を緩めて外し、オイルパンガード (A) を取り外します。

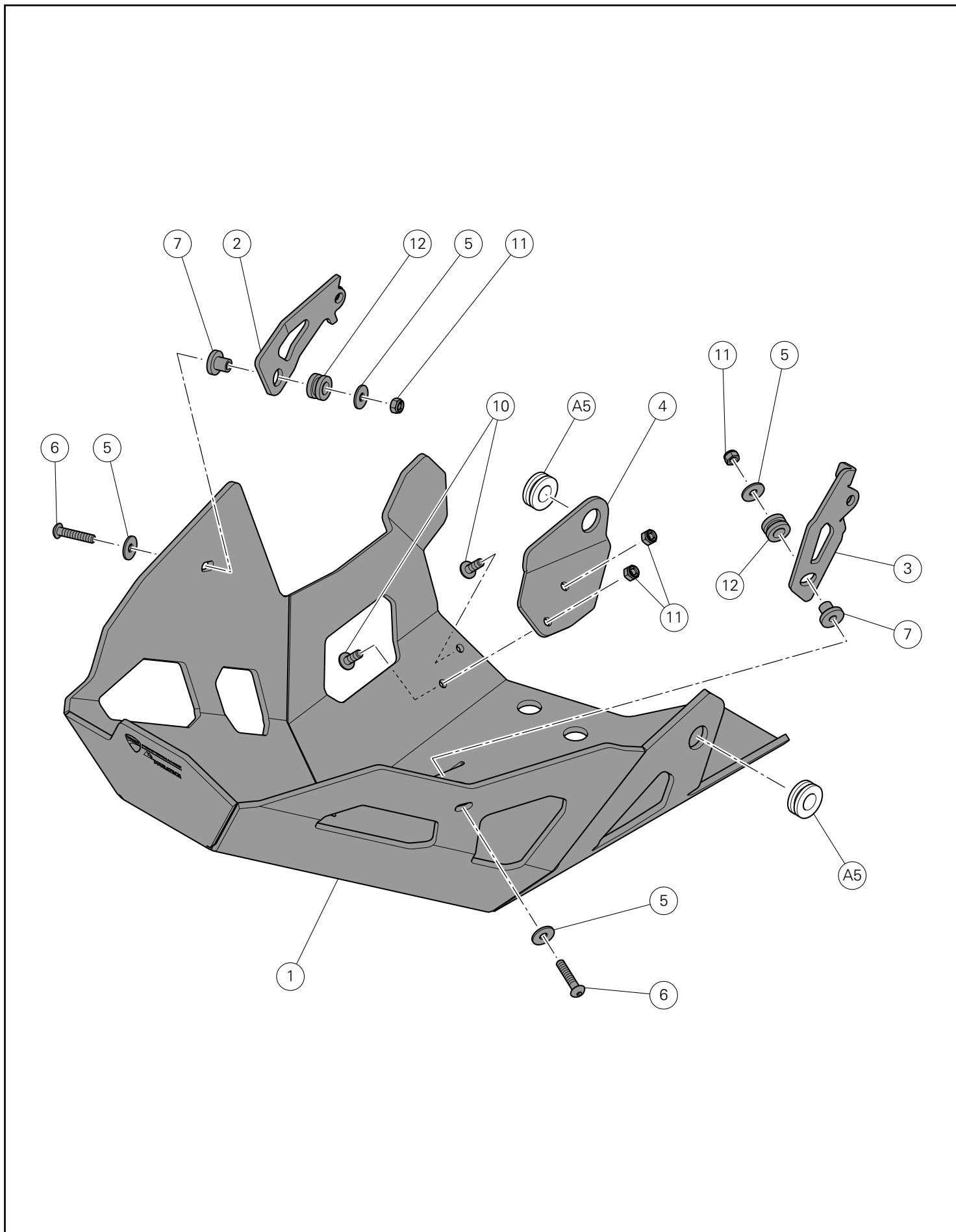
作業中は、フューエルタンクのドレンホース (C3) およびリザーバータンクのドレンホース (C2) をホースガイド (B2) から、エアボックスのドレンホース (C1) を左オイルパンガードとセンターオイルパンガードの間の開口部から抜き取ります。

2 個の耐震ラバー (A5) をオイルパンガード (A) から取り外します。

スクリュー (D1) を緩めて外し、左ブラケット (D) を取り外します。

スクリュー (E1) を緩めて外し、右ブラケット (E) を取り外します。

スクリュー (E1) を回収します。



Montaje componentes kit



Importante

Controlar, antes del montaje, que todos los componentes se encuentren limpios y en perfecto estado.
Adoptar todas las precauciones necesarias para evitar daños en la superficie exterior de los componentes donde se debe operar.

Pre-montaje grupo protector cárter

Montar la junta antivibrante (12) en el sostén delantero derecho (2).
Introducir el tornillo (6) con arandela (5) en la parte exterior del protector cárter (1).

Por el lado opuesto, en la parte que sobresale del tornillo (6), introducir en secuencia el separador con collar (7), el sostén delantero derecho (2) orientándolo como ilustra la figura, la arandela (5) y atornillar la tuerca (11) sin ajustar.

Montar la junta antivibrante (12) en el sostén delantero izquierdo (3).

Introducir el tornillo (6) con arandela (5) en la parte exterior del protector cárter (1).

Por el lado opuesto, en la parte que sobresale del tornillo (6), introducir en secuencia el separador con collar (7), el sostén delantero izquierdo (3) orientándolo como ilustra la figura, la arandela (5) y atornillar la tuerca (11) sin ajustar.

Colocar el sostén trasero derecho (4) dentro del protector cárter (1) e introducir desde el exterior los 2 tornillos (10).

Atornillar sin ajustar las 2 tuercas (11) del lado opuesto, en la parte que sobresale de los 2 tornillos (10).

Montar las 2 juntas antivibrantes originales (A5) en el protector cárter (1) y en el sostén trasero derecho (4), como ilustra la figura.

キット部品の取り付け



重要

取り付け前にすべての部品に汚れがなく、完璧な状態であることを確認します。作業する部品の外側表面を傷つけないために、必要な予防措置を取ってください

オイルパンガードユニットの仮取り付け

耐震ラバー (12) を右フロントブラケット (2) に取り付けます。
ワッシャー (5) と一緒にスクリュー (6) をオイルパンガード (1) の外側に差し込みます。

反対側から、スクリュー (6) の突出部にカラー付きスペーサー (7)、図に示す方向に向けた右フロントブラケット (2)、ワッシャー (5) を挿入し、ナット (11) を締め付けずにねじ込みます。

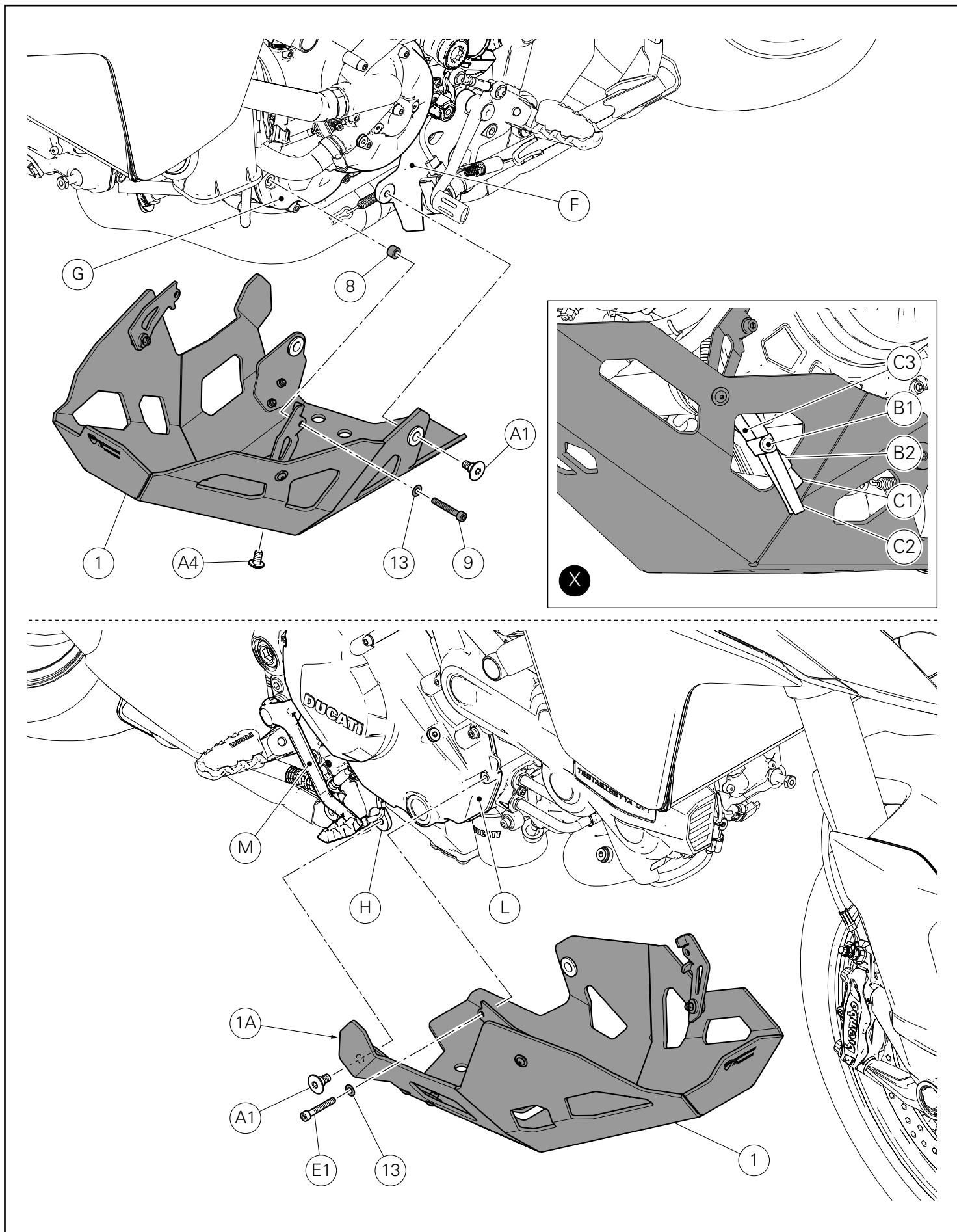
耐震ラバー (12) を左フロントブラケット (3) に取り付けます。
ワッシャー (5) と一緒にスクリュー (6) をオイルパンガード (1) の外側に差し込みます。

反対側から、スクリュー (6) の突出部にカラー付きスペーサー (7)、図に示す方向に向けた左フロントブラケット (3)、ワッシャー (5) を挿入し、ナット (11) を締め付けずにねじ込みます。

右リアブラケット (4) をオイルパンガード (1) の内側に配置し、外側から 2 本のスクリュー (10) を差し込みます。

反対側から、2 本のスクリュー (10) の突起部に 2 個のナット (11) を締め付けずにねじ込みます。

図のように、2 個のオリジナルの耐震ラバー (A5) をオイルパンガード (1) と右リアブラケット (4) に取り付けます。



Montaje grupo protector cárter

Operando en el lado izquierdo de la motocicleta, posicionar el grupo protector cárter (1) e introducir el tornillo original (A1) en la placa porta estribo izquierda (F).

Introducir el tornillo (9) con arandela (13) en la parte exterior del grupo protector cárter (1).

Por el lado opuesto, en la parte que sobresale del tornillo (9), introducir el separador (8).

Introducir el tornillo (9) en la tapa alternador (HG).

Durante la operación, deslizar el tubo drenaje depósito combustible (C3), el tubo drenaje depósito de expansión (C2) y el tubo drenaje airbox (C1) en la abertura del grupo protector cárter (1) como ilustra la figura (X).

Utilizando la abrazadera de botón original (B1), unir el tubo drenaje depósito combustible (C3) y el tubo drenaje depósito de expansión (C2), en la posición indicada en la figura (X).

Introducir el tornillo original (A4) en la parte inferior del grupo protector cárter (1).

Operando en el lado derecho de la motocicleta, fijar el grupo protector cárter (1) introduciendo el tornillo original (A1) en la placa porta estribo derecha (H) y el tornillo original (E1) con arandela (13) en la tapa embrague (L).

Comprobar que, operando en el pedal del freno trasero (M), no se produzcan interferencias de ningún tipo entre la aleta (1A) y el pedal mismo.

オイルパンガードユニットの取り付け

車両の左側で作業します。オイルパンガードユニット (1) を配置し、左フットペグホルダープレート (F) にオリジナルスクリュー (A1) を差し込みます。

ワッシャー (13) と一緒にスクリュー (9) をオイルパンガードユニット (1) の外側に差し込みます。

反対側から、スクリュー (9) の突起部にスペーサー (8) を取り付けます。

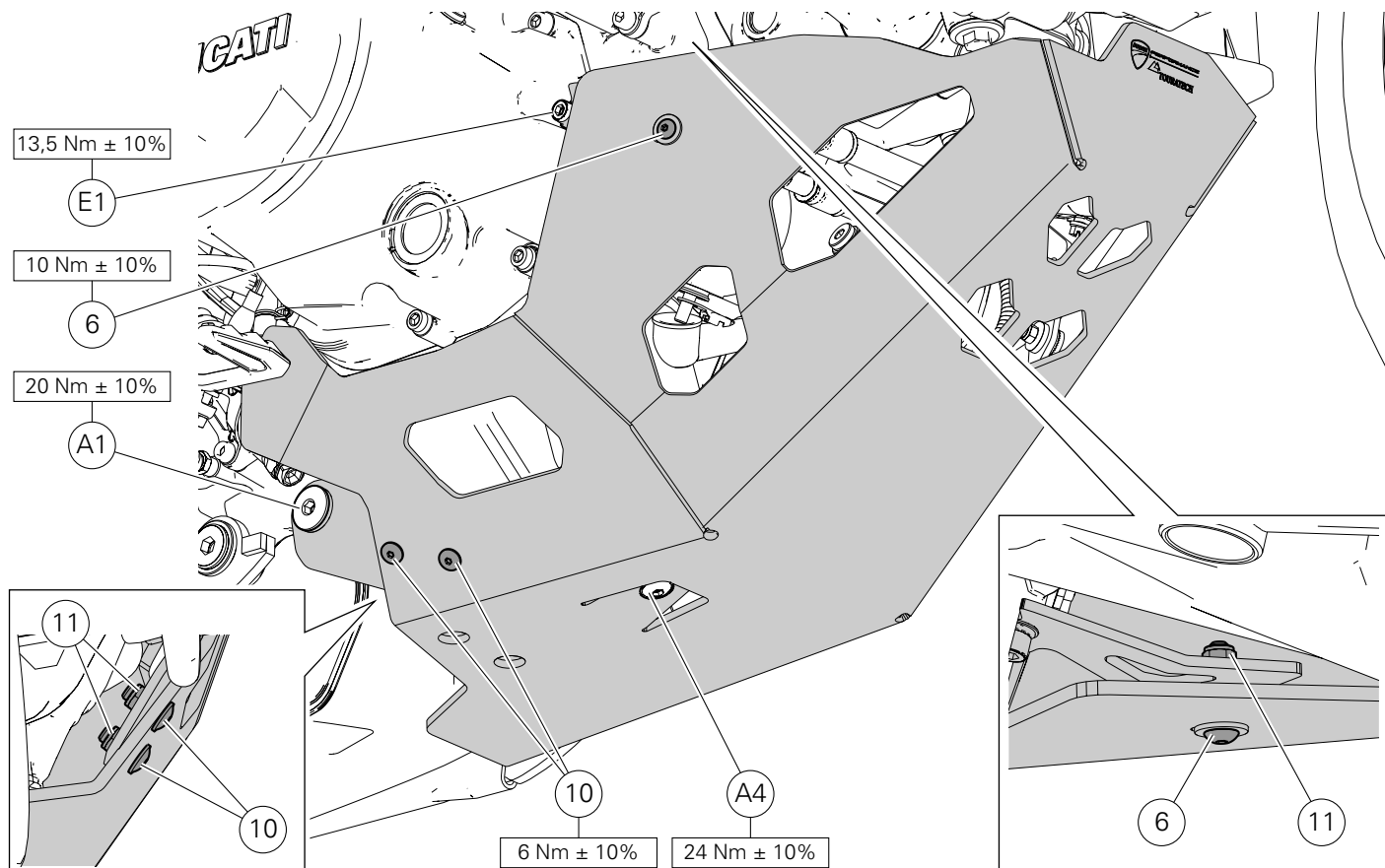
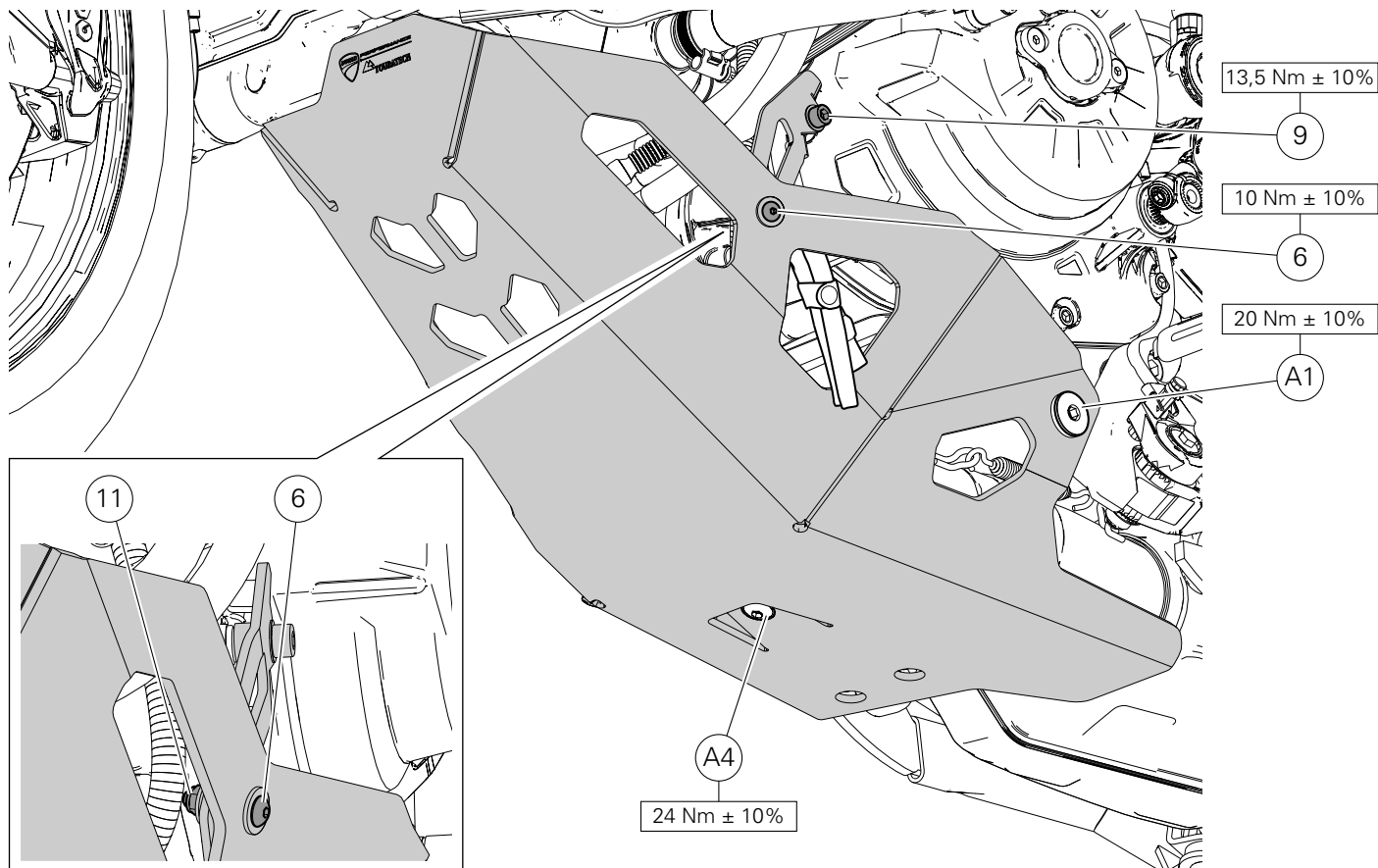
スクリュー (9) をジェネレーターカバー (G) に差し込みます。作業の際、フューエルタンクのドレンホース (C3)、リザーバータンクのドレンホース (C2)、エアボックスのドレンホース (C1) を図 (X) のようにオイルパンガードユニット (1) の開口部に通します。

オリジナルのボタン式クランプ (B1) を使用して、フューエルタンクのドレンホース (C3) およびリザーバータンクのドレンホース (C2) を図 (X) に示す位置で束ねます。

オイルパンガードユニット (1) の下側にオリジナルスクリュー (A4) を差し込みます。

車両の右側で作業します。オリジナルスクリュー (A1) を右フットペグホルダープレート (H) に差し込み、オリジナルスクリュー (E1) をワッシャー (13) と一緒にクラッチカバー (L) に差し込み、オイルパンガードユニット (1) を固定します。

リアブレーキペダル (M) を操作して、タブ (1A) とペダルが干渉しないことを確認してください。



Ajuste tornillos grupo protector cárter

Ajustar el tornillo (9) y el tornillo original (E1) al par de apriete indicado.

Ajustar los 2 tornillos originales (A1) al par de apriete indicado.

Ajustar los 2 tornillos (6) al par de apriete indicado manteniendo, del lado opuesto, la tuerca (11).

Ajustar el tornillo original (A4) al par de apriete indicado.

Ajustar los 2 tornillos (10) al par de apriete indicado manteniendo, del lado opuesto, las 2 tuercas (11).

オイルパンガードユニットのスクリュー締め付け

スクリュー (9) およびオリジナルスクリュー (E1) を規定のトルクで締め付けます。

2 本のオリジナルスクリュー (A1) を規定のトルクで締め付けます。

反対側からナット (11) を保持しながら、2 本のスクリュー (6) を規定のトルクで締め付けます。

オリジナルスクリュー (A4) を規定のトルクで締め付けます。

反対側から 2 個のナット (11) を保持しながら、2 本のスクリュー (10) を規定のトルクで締め付けます。



DUCATI PERFORMANCE accessories

レース専用部品 ご注文書

ご注文商品

1 P/N

商品名

2 P/N

商品名

3 P/N

商品名

4 P/N

商品名

5 P/N

商品名

お客様ご記入欄

私は上記レース専用部品を下記車両に装着し、サーキット走行のみに利用し、一般公道には利用しません。

車台番号 ZDM

モデル名

お客様署名

ご注文日

ドゥカティ正規ネットワーク店記入欄

お客様に上記レース専用部品を販売し、レース専用部品のご利用方法を説明いたしました。

販売店署名

販売日

年

月

日

販売店様へお願い

- 上記ご記入の上、弊社アフターセールス部までFAXしてください。FAX:03-6692-1317
- 取り付け車両1台に1枚でご使用ください。