

Kit cover pompa acqua (97380152A ARGENTO - 97380412A NERO)

Water pump cover kit (97380152A SILVER - 97380412A BLACK)

Simbologia

Per una lettura rapida e razionale sono stati impiegati simboli che evidenziano situazioni di massima attenzione, consigli pratici o semplici informazioni. Prestare molta attenzione al significato dei simboli, in quanto la loro funzione è quella di non dovere ripetere concetti tecnici o avvertenze di sicurezza. Sono da considerare, quindi, dei veri e propri "promemoria". Consultare questa pagina ogni volta che sorgessero dubbi sul loro significato.



Attenzione

La non osservanza delle istruzioni riportate può creare una situazione di pericolo e causare gravi lesioni personali e anche la morte.



Importante

Indica la possibilità di arrecare danno al veicolo e/o ai suoi componenti se le istruzioni riportate non vengono eseguite.



Note

Fornisce utili informazioni sull'operazione in corso.

Riferimenti

I particolari evidenziati in grigio e riferimento numerico (Es. ①) rappresentano l'accessorio da installare e gli eventuali componenti di montaggio forniti a kit.

I particolari con riferimento alfabetico (Es. (A)) rappresentano i componenti originali presenti sul motoveicolo.

Tutte le indicazioni destro o sinistro si riferiscono al senso di marcia del motociclo.

Avvertenze generali



Attenzione

Le operazioni riportate nelle pagine seguenti devono essere eseguite da un tecnico specializzato o da un'officina autorizzata Ducati.



Attenzione

Le operazioni riportate nelle pagine seguenti se non eseguite a regola d'arte possono pregiudicare la sicurezza del pilota.



Note

Documentazione necessaria per eseguire il montaggio del Kit è il Manuale Officina, relativo al modello di moto in vostro possesso.



Note

Nel caso fosse necessaria la sostituzione di un componente del kit consultare la tavola ricambi allegata.

Symbols

The symbols used in this manual are aimed at making reading direct and easy. The symbols are used either to draw the reader's attention on potentially hazardous conditions, or to give practical advice or to supply general information. Pay the utmost attention to these symbols as they are used to remind of technical principles or safety measures which will not be repeated extensively. They must therefore be considered as "reminders". Check with this page in case of doubt about their meaning.



Warning

Failure to comply with these instructions may put you at risk and lead to severe injury or death.



Important

It indicates the possibility of damaging the motorcycle and/or its components if the instructions are not followed.



Notes

It supplies useful information about the operation in progress.

References

The parts highlighted in grey and with a reference number (e.g. ①) represent the accessory to be installed and any assembly components supplied with the kit.

The parts with alphabetic reference (e.g. (A)) represent the original components present on the motorcycle.

All left and right indications are referred to the motorcycle direction of travel (forward riding position).

General notes



Warning

The operations listed in the following pages must be carried out by a specialised technician or by a Ducati authorised service centre.



Warning

Carefully perform the operations on the following pages since they might negatively affect rider safety.



Notes

The Workshop Manual of your motorcycle model is the documentation required to assemble the Kit.



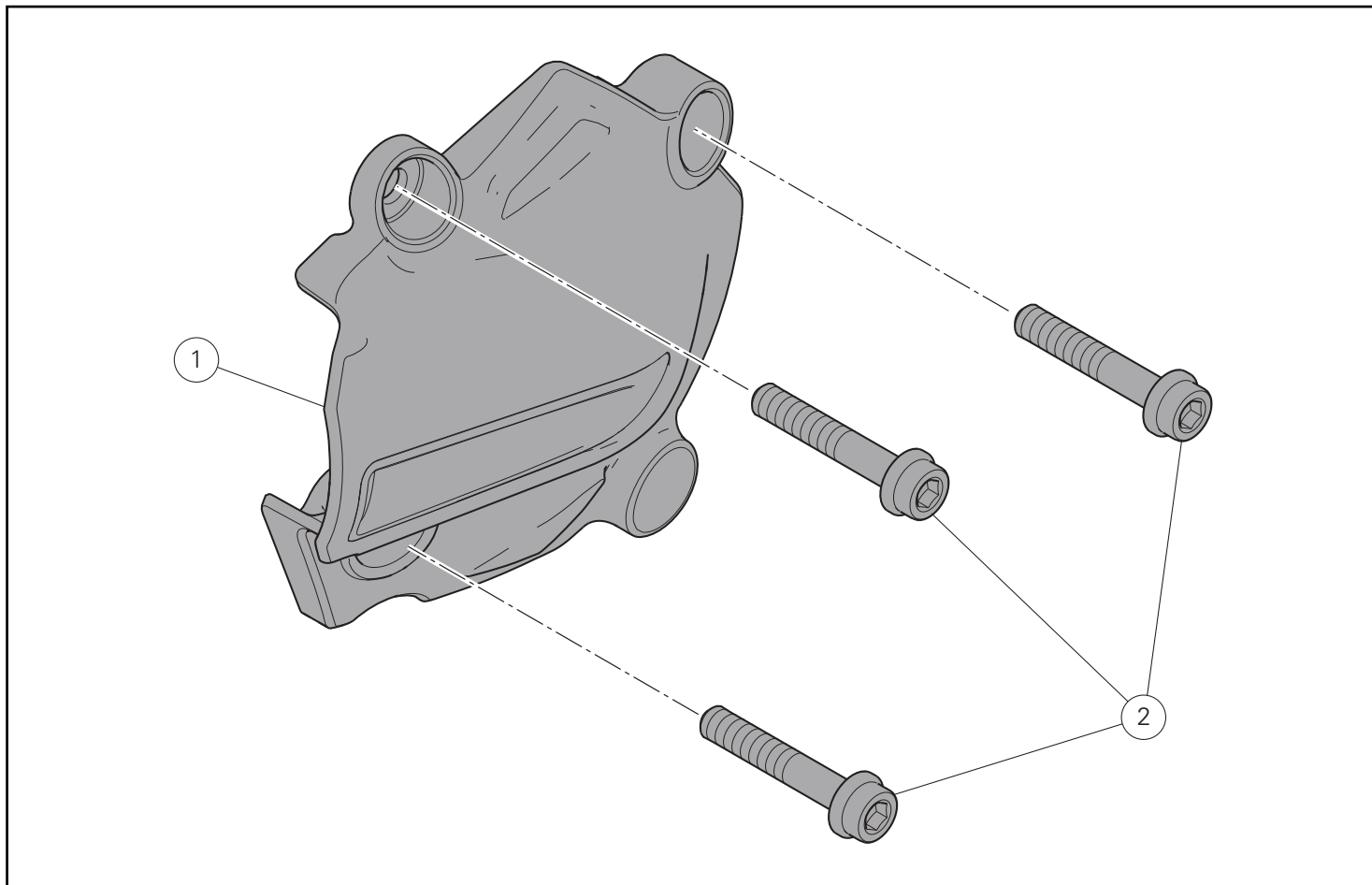
Notes

Should it be necessary to change any kit parts, please refer to the attached spare part table.



Warning

Operating, servicing and maintaining a passenger vehicle or off-highway motor vehicle can expose you to chemicals including engine exhaust, carbon monoxide, phthalates, and lead, which are known to the State of California to cause cancer and birth defects or other reproductive harm. To minimize exposure, avoid breathing exhaust, do not idle the engine except as necessary, service your vehicle in a well-ventilated area and wear gloves or wash your hands frequently when servicing your vehicle. For more information go to www.P65Warnings.ca.gov/passenger-vehicle.



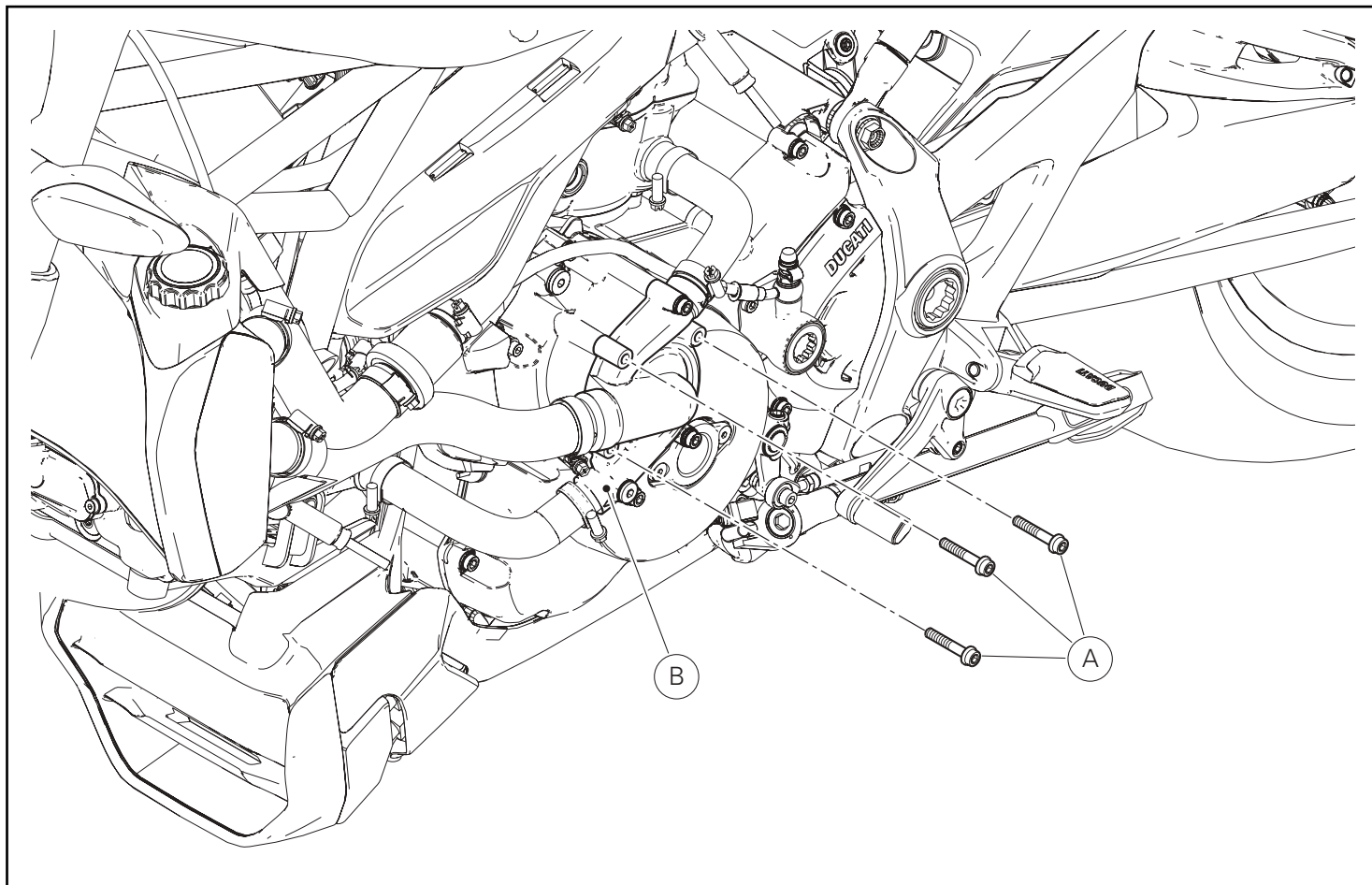
Importante

I componenti del kit possono essere soggetti ad aggiornamenti; consultare il DCS (Dealer Communication System) per avere informazioni sempre aggiornate.

Important

The parts of the kit can be updated; for information always up to date, please refer to DCS (Dealer Communication System).

Pos.	Denominazione	Name
1	Cover pompa acqua	Water pump cover
2	Vite TCEIF M6x35	TCEIF M6x35 screw



Smontaggio componenti originali

Rimozione viti (solo per versioni Monster 1200 - Monster 821 - Diavel)



Note

La procedura di smontaggio del kit è la stessa per tutti i motoveicoli Monster 1200, Monster 821 e Diavel, per cui viene utilizzata, come esempio, la procedura da adottare sul modello Monster 1200.

Svitare le n.3 viti (A) di fissaggio del coperchio pompa acqua (B). Recuperare le n.3 viti (A).

Removing the original components

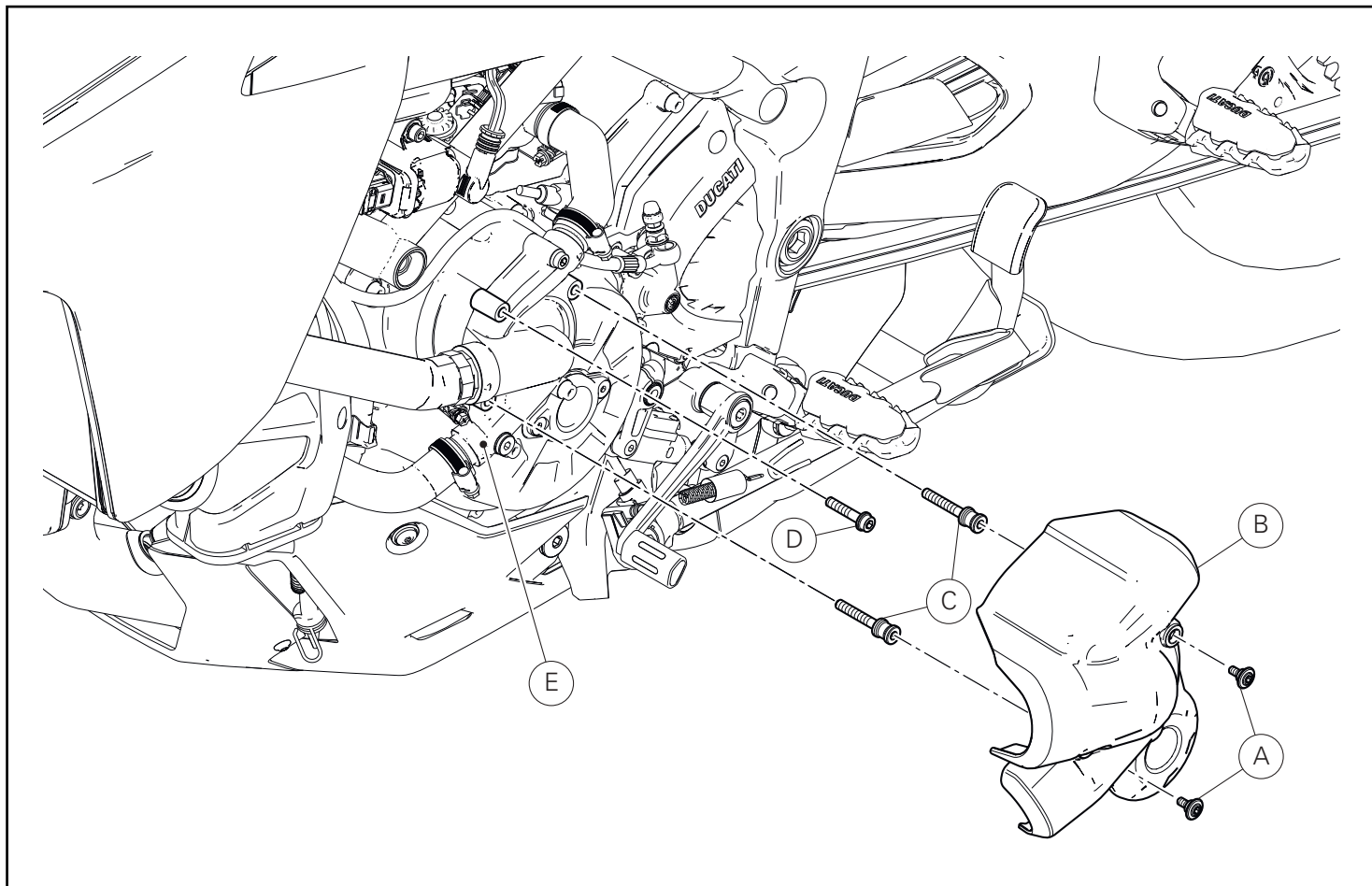
Removing the screws (for Monster 1200- Monster 821 - Diavel versions, only)



Notes

The kit disassembly procedure is the same for all Monster 1200, Monster 821 and Diavel motorcycles. The procedure for the Monster 1200 will be described here as a general example.

Loosen the 3 screws (A) securing water pump cover (B). Keep the 3 screws (A).

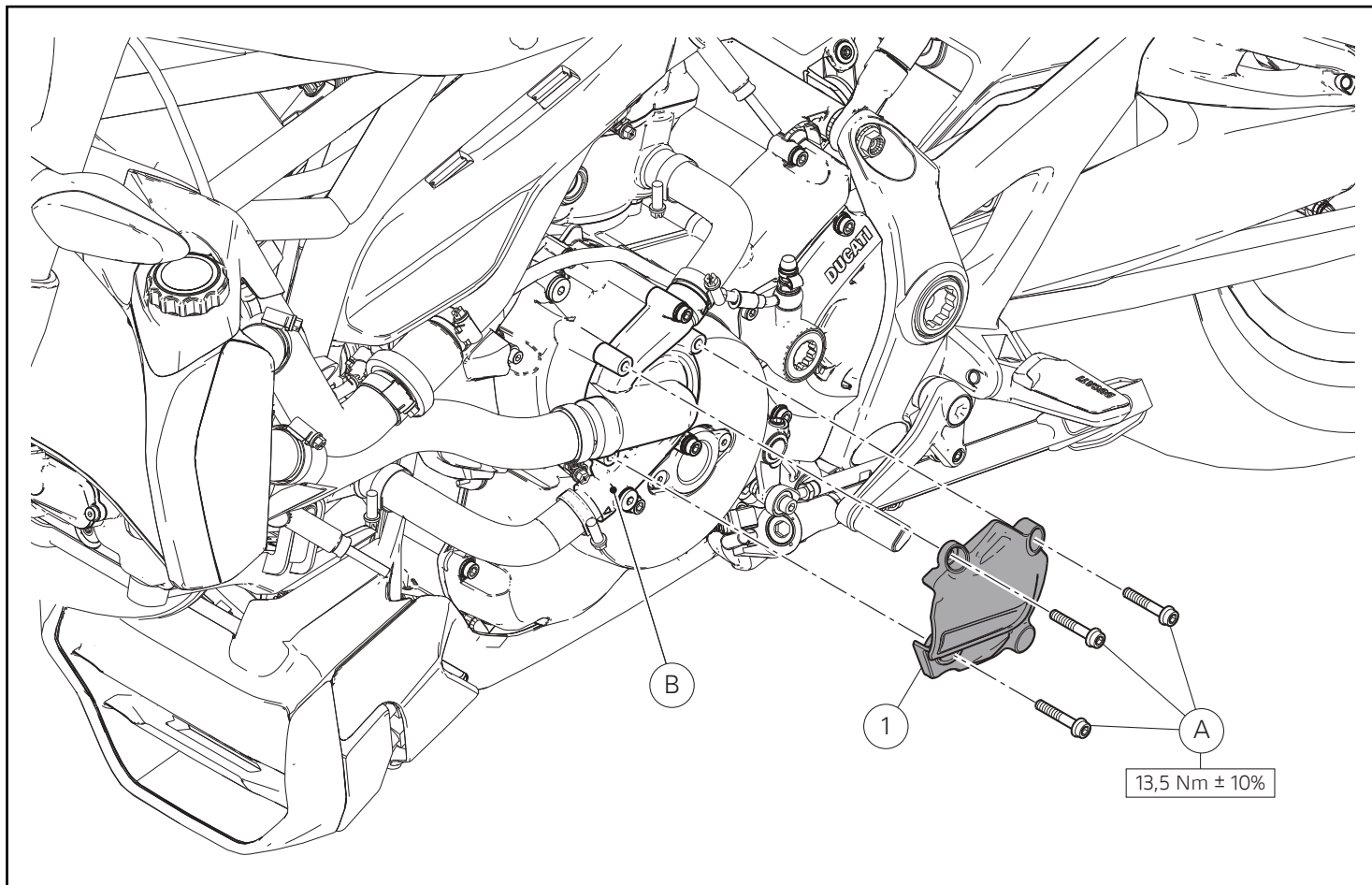


**Rimozione cover originale
(solo per versioni Multistrada 1260)**

Svitare e rimuovere le n.2 viti (A). Rimuovere la cover originale (B) dal coperchio pompa acqua (E). Svitare e rimuovere le n.2 viti speciali (C) e la vite (D).

**Removing the original cover
(for Multistrada 1260 versions, only)**

Loosen and remove the no.2 screws (A). Remove the original cover (B) from water pump cover (E). Loosen and remove the 2 special screws (C) and screw (D).



Montaggio componenti kit

Montaggio cover (solo per versioni Monster 1200 - Monster 821 - Diavel)

● Importante

Verificare, prima del montaggio, che tutti i componenti risultino puliti e in perfetto stato. Adottare tutte le precauzioni necessarie per evitare di danneggiare qualsiasi parte nella quale ci si trova ad operare.

👁 Note

La procedura di montaggio del kit è la stessa per tutti i motoveicoli Monster 1200, Monster 821 e Diavel, per cui viene utilizzata, come esempio, la procedura da adottare sul modello Monster 1200.

Posizionare la cover pompa acqua (1) sul coperchio pompa acqua (B) e impuntare le n.3 viti originali (A). Serrare le n.3 viti (A) alla coppia indicata.

Assembling the kit components

Assembling the cover (for Monster 1200- Monster 821 - Diavel versions, only)

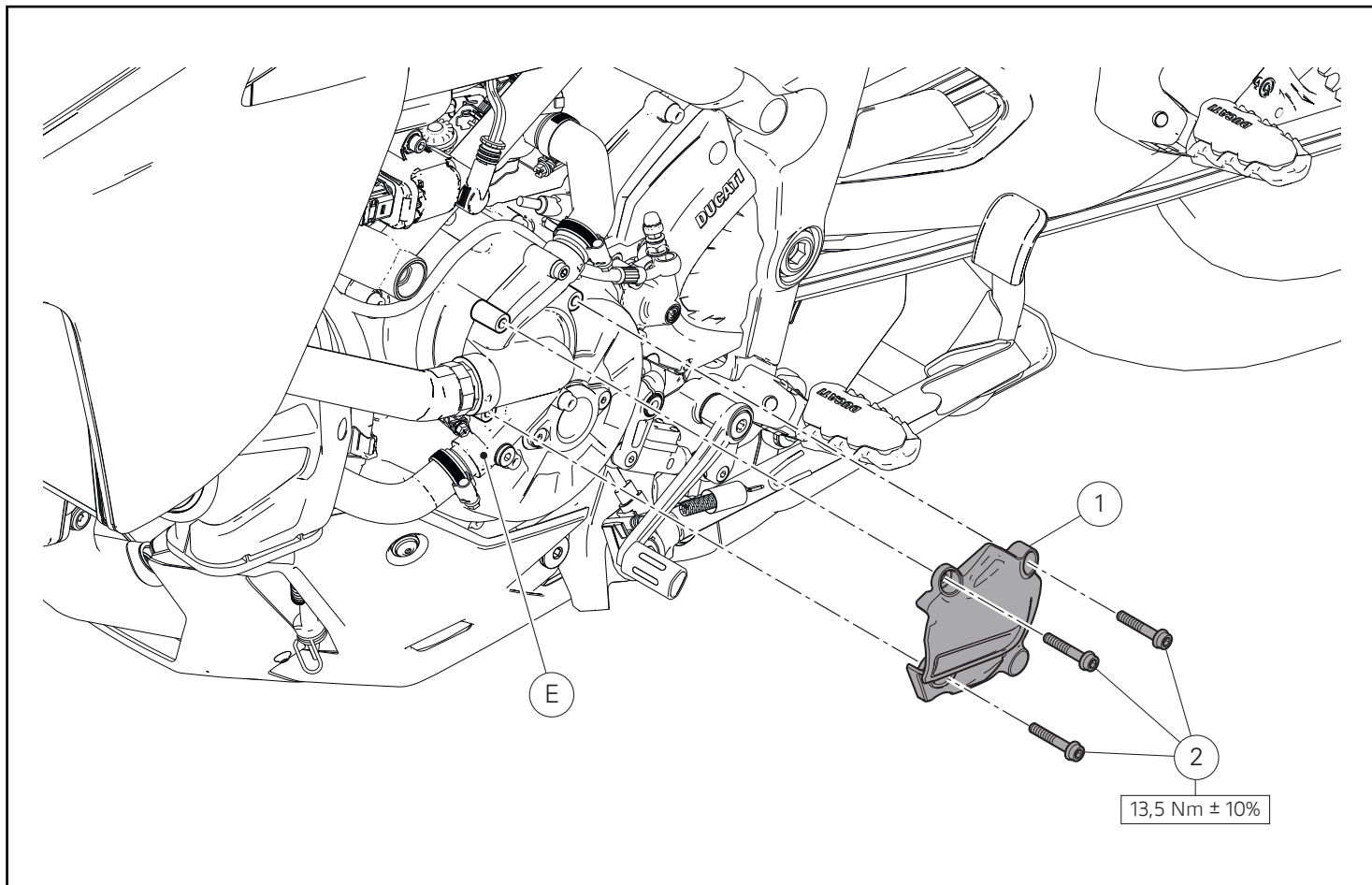
● Important

Before assembling, check that all parts are clean and in good conditions. Adopt all necessary precautions to avoid damaging any part you are working on.

👁 Notes

The kit assembly procedure is the same for all Monster 1200, Monster 821 and Diavel motorcycles. The procedure for the Monster 1200 will be described here as a general example.

Position water pump cover (1) on water pump cover (B) and start the 3 original screws (A). Tighten the 3 screws (A) to the specified torque.



Montaggio cover (solo per versioni Multistrada 1260)

● Importante

Verificare, prima del montaggio, che tutti i componenti risultino puliti e in perfetto stato. Adottare tutte le precauzioni necessarie per evitare di danneggiare qualsiasi parte nella quale ci si trova ad operare.

Posizionare la cover pompa acqua (1) sul coperchio pompa acqua (E) e impuntare le n.3 viti (2). Serrare le n.3 viti (2) alla coppia indicata.

Assembling the cover (for Multistrada 1260 versions, only)

● Important

Before assembling, check that all parts are clean and in good conditions. Adopt all necessary precautions to avoid damaging any part you are working on.

Position water pump cover (1) on water pump cover (E) and start the 3 screws (2). Tighten no.3 screws (2) to the specified torque.

レース専用部品 ご注文書

ご注文商品

1	P/N	商品名
2	P/N	商品名
3	P/N	商品名
4	P/N	商品名
5	P/N	商品名

お客様ご記入欄

私は上記レース専用部品を下記車両に装着し、サーキット走行のみに利用し、一般公道には利用しません。

車台番号 ZDM モデル名

お客様署名 ご注文日

ドウカティ正規ネットワーク店記入欄

お客様に上記レース専用部品を販売し、レース専用部品のご利用方法を説明いたしました。

販売店署名 販売日 年 月 日

販売店様へお願い

- 上記ご記入の上、弊社アフターセールス部までFAXしてください。FAX : 03 - 6692 - 1317
- 取り付け車両 1台に 1枚でご使用ください。