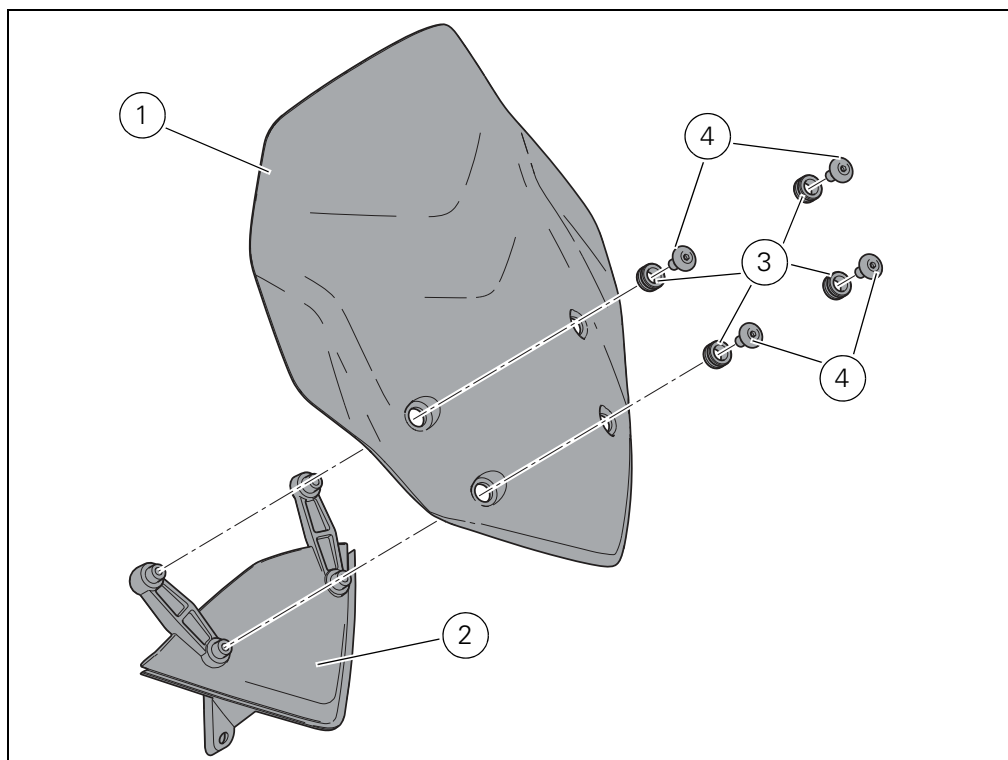




Kit parabrezza maggiorato / Larger windscreen kit - 97180061A

- 1 Parabrezza in plexiglass
- 2 Supporto parabrezza
- 3 Gommino
- 4 Vite speciale



I particolari con riferimento cerchiato rappresentano l'accessorio da installare e gli eventuali componenti di montaggio.

Quelli non cerchiati si riferiscono ai componenti originali che devono essere riutilizzati.

Per una lettura rapida e razionale sono stati impiegati simboli che evidenziano situazioni di massima attenzione, consigli pratici o semplici informazioni.

Tutte le indicazioni destro o sinistro si riferiscono al senso di marcia del motociclo.

- 1 Plexiglass windscreen
- 2 Windscreen support
- 3 Grommet
- 4 Special screw

Part nos. that are circled represent the accessory to be installed and possible relevant fittings.

Part nos. that are not circled refer to original parts to be re-used.

For easy and rational reading, this document uses graphic symbols for highlighting situations in which maximum care is required, practical advice or simple information. Any right- or left-hand indication refers to the vehicle direction of travel.



Attenzione / Warning

La non osservanza delle istruzioni riportate può creare una situazione di pericolo e causare gravi lesioni personali e anche la morte. / Failure to follow these instructions might give rise to a dangerous situation and provoke severe personal injuries or even death.



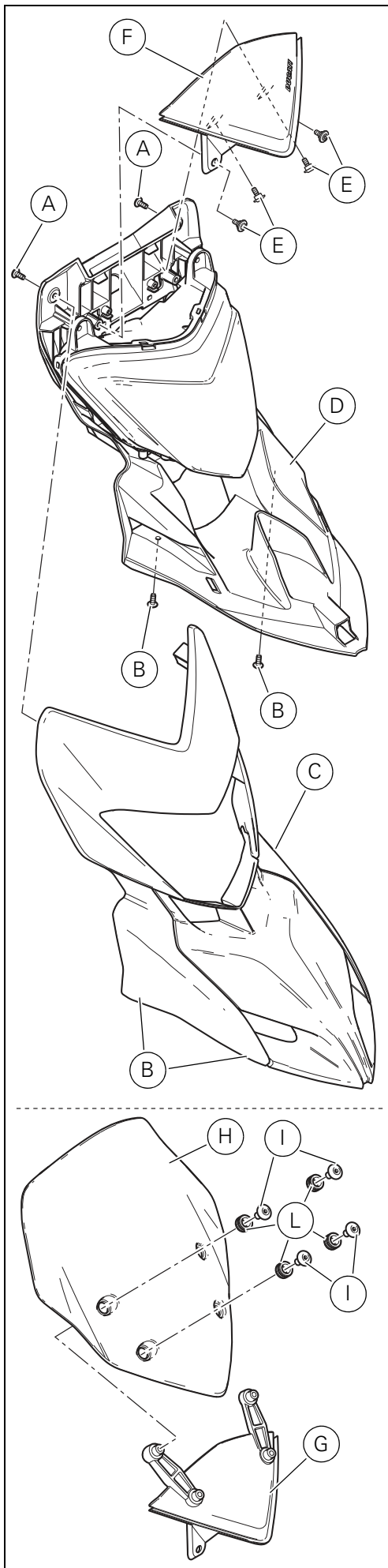
Importante / Caution

Indica la possibilità di arrecare danno al veicolo e/o ai suoi componenti se le istruzioni riportate non vengono eseguite. / Failure to follow these instructions might cause damages to the vehicle and/or its components.



Note / Note

Fornisce utili informazioni sull'operazione in corso. / Useful information on the procedure being described.



Note
Prima di iniziare l'operazione, leggere attentamente le avvertenze riportate nella prima pagina.

Attenzione
Le operazioni di seguito riportate devono essere eseguite da un tecnico specializzato o da un'officina autorizzata DUCATI.

Smontaggio componenti originali

Attenzione
Le operazioni di seguito riportate se non eseguite a regola d'arte possono pregiudicare la sicurezza del pilota.

Versioni Hypermotard e Hypermotard SP
Svitare le viti (A) e le viti (B).
Smontare la maschera faro (C) dal telaio cupolino (D).
Svitare le n.4 viti (E) e smontare la cover cruscotto (F).

Versioni Hyperstrada

Svitare le viti (I).
Smontare il parabrezza originale (H) con i gommini (L) dal supporto parabrezza originale (G).

Note
Read the instructions on the first page carefully before proceeding.

Warning
Have the kit installed by a trained technician or at a DUCATI Authorized Workshop.

Removing the original components

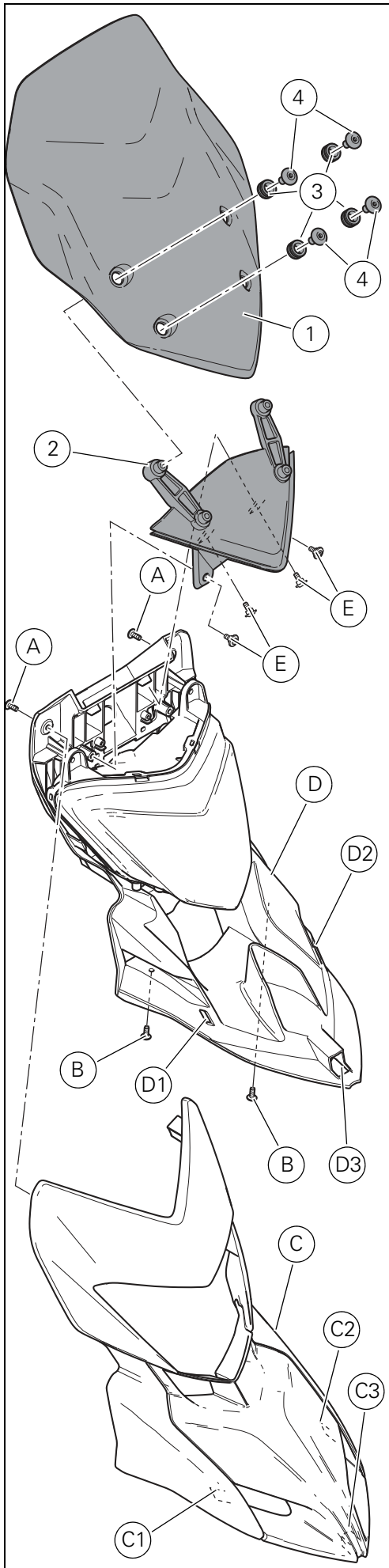
Warning
Incorrect installation of this kit may put the rider's safety at risk.

Hypermotard and Hypermotard SP Versions

Loosen screws (A) and (B).
Remove headlight template (C) from headlight fairing frame (D).
Loosen 4 screws (E) and remove instrument panel cover (F).

Hyperstrada Versions

Loosen screws (I).
Remove original windscreen (H) and grommets (L) from original windscreen support (G).



Montaggio componenti kit

Importante

Verificare, prima del montaggio, che tutti i componenti risultino puliti e in perfetto stato. Adottare tutte le precauzioni necessarie per evitare di danneggiare qualsiasi parte nella quale ci si trova ad operare.

Versioni Hypermotard e Hypermotard SP

Montare il supporto parabrezza (2) sul telaio cupolino (D) avvitando e serrando le n.4 originali (E) alla coppia di serraggio $5 \pm 10\%$ Nm.

Montare la maschera faro (C) sul telaio cupolino (D) inserendo le appendici (C1), (C2) e (C3) rispettivamente nelle cavità (D1), (D2) e (D3); avvitare e serrare le viti originali (A) e (B) alla coppia di serraggio $2 \pm 10\%$ Nm. Premontare i gommini (3) sul parabrezza (1) aiutandosi con alcool o acqua saponata. Fissare il parabrezza (1) al supporto (2) avvitando le viti speciali (4) e bloccarle serrando moderatamente per evitare lo schiacciamento dei gommini.

Versioni Hyperstrada

Seguire le procedure indicate nelle altre versioni per il montaggio dei soli componenti (1), (3) e (4).

Kit installation

Caution

Check that all components are clean and in perfect condition before installation. Take adequate measures to avoid damaging the internal components of the engine.

Hypermotard and Hypermotard SP Versions

Fit windscreen support (2) on headlight fairing frame (D) starting and tightening the 4 original screws (E) to a torque of $5 \pm 10\%$ Nm.

Fit headlight template (C) to headlight fairing frame (D) inserting tabs (C1), (C2) and (C3) respectively in slots (D1), (D2) and (D3); start and tighten the original screws (A) and (B) to a torque of $2 \pm 10\%$ Nm.

Pre-assemble grommets (3) on windscreen (1) with alcohol or soap and water.

Secure windscreen (1) to support (2) starting special screws (4) and block them moderately tightening to avoid pinching the grommets.

Hyperstrada Versions

Follow the procedures indicated for the other versions to assemble components (1), (3) and (4).

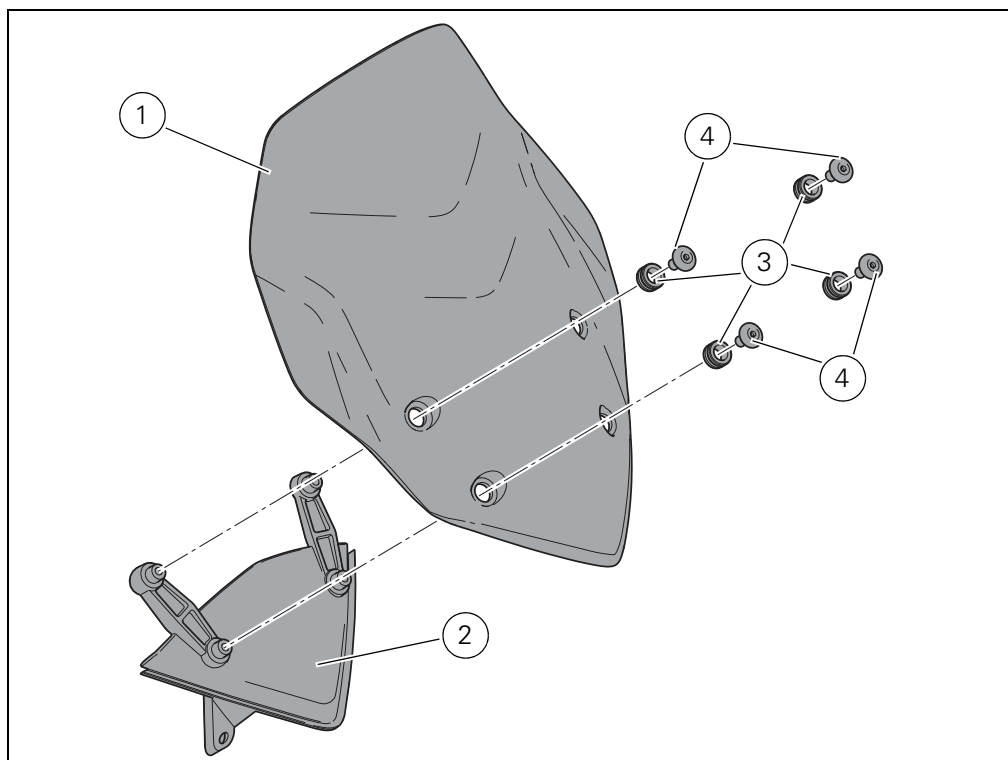


Modèles de référence: / Bezugsmodelle:

Hypermotard

Kit pare-brise de plus grandes dimensions / Kit größere Windschutzscheibe - 97180061A

- 1 Pare-brise en plexiglas
- 2 Support pare-brise
- 3 Plot caoutchouc
- 4 Vis spéciale



- 1 Windschutzscheibe aus Plexiglas
- 2 Windschutzscheibenhalterung
- 3 Gummi
- 4 Spezialschraube

Les détails entourés représentent l'accessoire à installer et les éventuels composants nécessaires pour le montage. Ceux non entourés se réfèrent aux composants d'origine qui doivent être réutilisés. Pour une lecture rapide et rationnelle ont été utilisés des symboles qui mettent en évidence les situations exigeant une attention particulière, les conseils pratiques ou bien encore de simples informations. Toutes les indications droite ou gauche se réfèrent au sens de marche la moto.

Bei den mit einer umkreisten Bezugsnummer gekennzeichneten Bestandteilen handelt es sich um das zu installierende Zubehör und die eventuell vorgesehenen Montagekomponenten. Die nicht eingekreisten Nummern stehen für die Originalteile, die wieder verwendet werden müssen. Im Sinne einer schnellen und rationellen Erfassung beim Lesen wurden Symbole verwendet, die auf Situationen hinweisen, bei denen maximale Aufmerksamkeit geboten ist, oder die praktische Empfehlungen bzw. einfache Informationen hervorheben. Alle Angaben wie „rechts“ oder „links“ beziehen sich auf die Fahrtrichtung des Motorrads.



Attention / Achtung

La non-observance des instructions reportées ci-dessous peut créer une situation dangereuse et provoquer de graves lésions personnelles voire la mort. / Eine Nichtbeachtung der hier wiedergegebenen Anweisungen kann Gefahrensituationen schaffen und zu schweren Verletzungen und auch zum Tod führen.



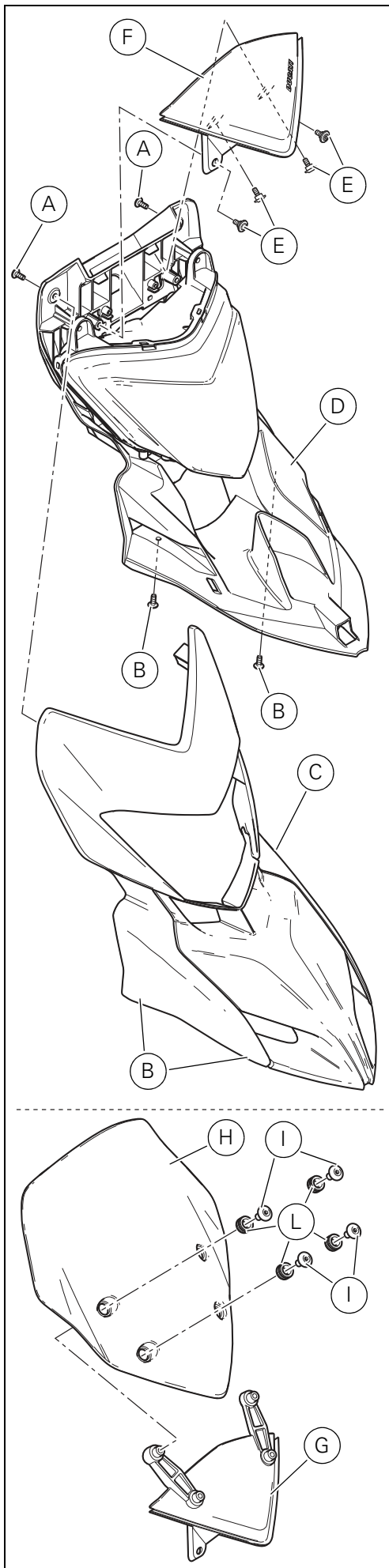
Important / Wichtig

Indique la possibilité d'endommager le véhicule et/ou ses composants si les instructions reportées ci-dessous ne sont pas suivies. / Weist darauf hin, dass bei Nichteinhaltung der hier wiedergegebenen Anweisungen die Möglichkeit für Schäden am Fahrzeug und/oder seiner Komponenten besteht.



Remarques / Hinweis

Fournit des informations utiles sur l'opération en cours. / Übermittelt nützliche Informationen zum betreffenden Arbeitseingriff.



Remarques
Avant de commencer l'opération, lire attentivement les avertissements reportés sur la première page.

Attention
Les opérations reportées ci-après doivent être effectuées par un technicien spécialisé ou par un atelier agréé DUCATI.

Dépose composants d'origine

Attention
Une mauvaise exécution des opérations ci-dessous peut préjudicier à la sécurité du pilote.

Versions Hypermotard et Hypermotard SP

Desserrer les vis (A) et les vis (B).
Démonter la plaque de phare (C) du cadre de la bulle (D).
Dévisser les 4 vis (E) et déposer le cache du tableau de bord (F).

Versions Hyperstrada

Desserrer les vis (I).
Déposer le pare-brise d'origine (H) avec les plots caoutchouc (L) du support pare-brise d'origine (G).

Hinweis
Vor Beginn der Arbeitseingriffe die Warnhinweise auf der ersten Seite aufmerksam durchlesen.

Achtung
Die nachstehend beschriebenen Arbeitseingriffe müssen von einem Fachtechniker oder einer DUCATI Vertragswerkstatt ausgeübt werden.

Abnahme der Original-Teile

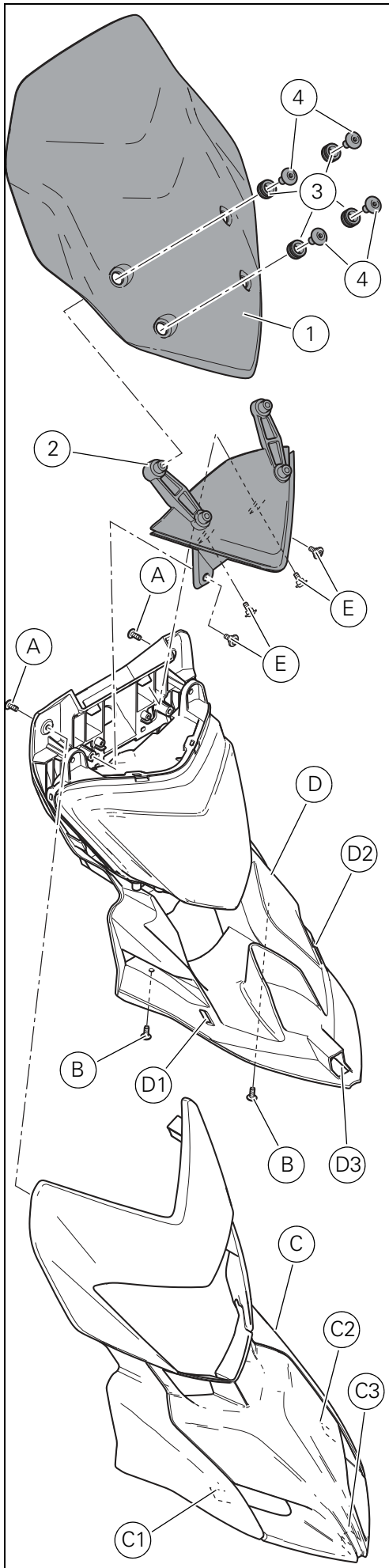
Achtung
Folgende Arbeitseingriffe können, falls nicht fachgerecht ausgeübt, die Sicherheit des Fahrers gefährden.

Versionen Hypermotard und Hypermotard SP

Die Schrauben (A) und (B) lösen.
Die Scheinwerfermaske (C) von dem Cockpitverkleidungs-Rahmen (D) abnehmen.
Die 4 Schrauben (E) lösen und die Cockpitabdeckung (F) abnehmen.

Versionen Hyperstrada

Die Schrauben (I) lösen.
Die Original-Windschutzscheibe (H) mit den Gummis (L) von der Original-Windschutzscheibenhalterung (G) abnehmen.



Pose composants kit

● Important

Vérifier, avant la pose, que tous les composants sont propres et en parfait état. Adopter toutes les précautions nécessaires pour éviter d'endommager la surface externe des composants où on opère.

Versions Hypermotard et Hypermotard SP

Monter le support pare-brise (2) sur le cadre de la bulle (D) en vissant et en serrant les 4 vis d'origine (E) au couple de serrage de $5 \pm 10\%$ Nm.

Monter la plaque de phare (C) sur le cadre de la bulle (D) en introduisant les éléments complémentaires (C1), (C2) et (C3) respectivement dans les cavités (D1), (D2) et (D3) ; visser et serrer les vis d'origine (A) et (B) au couple de serrage de $2 \pm 10\%$ Nm. Pré-monter les plots caoutchouc (3) sur le pare-brise (1) en utilisant de l'alcool ou de l'eau savonneuse.

Fixer le pare-brise (1) au support (2) en vissant les vis spéciales (4) et les bloquer en serrant modérément pour éviter d'écraser les plots caoutchouc.

Versions Hyperstrada

Suivre les procédures indiquées dans les autres versions seulement pour le montage des composants (1), (3) et (4).

Montage der Komponenten des Kits

● Wichtig

Vor der Montage überprüfen, dass sich alle Komponenten im sauberen und perfekten Zustand befinden.

Alle erforderlichen Vorsichtsmaßnahmen treffen, um eine Beschädigung der Oberflächen der Komponenten, die vom Eingriff betroffen sind, zu vermeiden.

Versionen Hypermotard und Hypermotard SP

Die Windschutzscheibenhalterung (2) auf den Cockpitverkleidungs-Rahmen (D) montieren; hierfür die 4 Original-Schrauben (E) einsetzen und mit einem Anzugsmoment von $5 \pm 10\%$ Nm anziehen. Die Scheinwerfermaske (C) auf den Cockpitverkleidungs-Rahmen (D) montieren und die Verlängerungen (C1), (C2) und (C3) in die jeweiligen Bohrungen (D1), (D2) und (D3) einsetzen; die Original-Schrauben (A) und (B) einsetzen und mit einem Anzugsmoment von $2 \pm 10\%$ Nm anziehen. Die Gummis (3) auf der Windschutzscheibe (1) unter Zuhilfenahme von Alkohol oder Seifenwasser vormontieren.

Die Windschutzscheibe (1) an der Halterung (2) befestigen; hierfür die Spezialschrauben (4) einsetzen und mit mäßiger Kraft anziehen, um die Gummis nicht zu zerdrücken.

Versionen Hyperstrada

Für die Montage der jeweiligen Komponenten (1), (3) und (4) sind die bei den anderen Versionen beschriebenen Vorgänge durchzuführen.

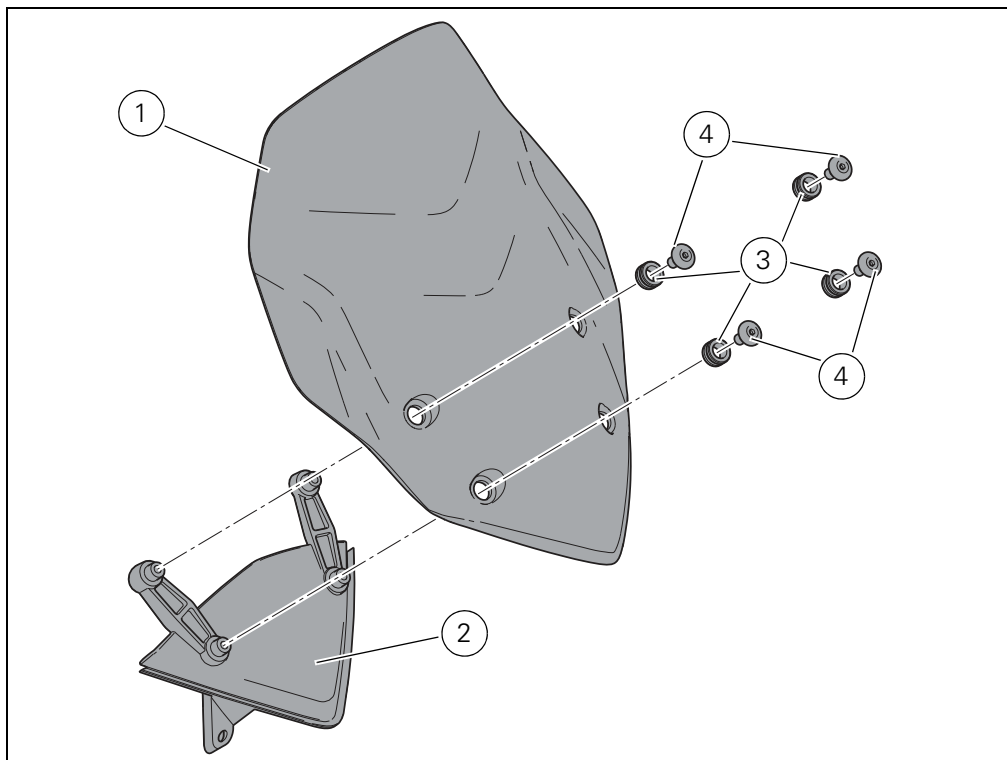


Modelos de referência: / Reference Ducati Motorcycles:

Hypermotard

Kit do para-brisas aumentado / Larger windscreen kit - 97180061A

- 1 Para-brisas em plexiglas
- 2 Suporte do para-brisas
- 3 Anel de borracha
- 4 Parafuso especial



Os particulares com referência evidenciados por um círculo representam o acessório a instalar e os eventuais componentes de montagem.

Aqueles que não estiverem evidenciados por um círculo, referem-se aos componentes originais que devem ser reutilizados.

Para uma leitura rápida e correta, foram usados símbolos que evidenciam situações de máxima atenção, conselhos práticos ou simples informações.

Todas as indicações direita ou esquerda, referem-se ao sentido de marcha da moto.

Part nos. that are circled represent the accessory to be installed and possible relevant fittings.

Part nos. that are not circled refer to original parts to be re-used.

For easy and rational reading, this document uses graphic symbols for highlighting situations in which maximum care is required, practical advice or simple information. Any right- or left-hand indication refers to the vehicle direction of travel.



Atenção / Warning

O não cumprimento das instruções mostradas pode criar uma situação de perigo e causar graves lesões pessoais e até mesmo a morte. / Failure to follow these instructions might give rise to a dangerous situation and provoke severe personal injuries or even death.



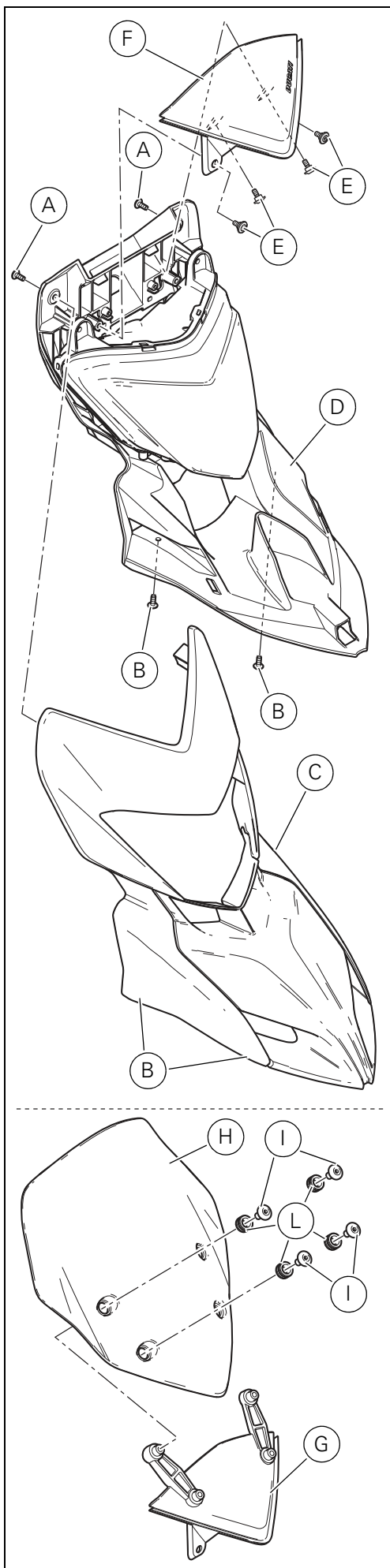
Importante / Caution

Indica a possibilidade de causar danos ao veículo e/ou aos seus componentes se as instruções mostradas não forem executadas. / Failure to follow these instructions might cause damages to the vehicle and/or its components.



Notas / Note

Fornecer informações úteis sobre a operação em curso. / Useful information on the procedure being described.



Notas
Antes de iniciar a operação, leia atentamente as advertências mostradas na primeira página.

Atenção
As operações mostradas a seguir devem ser executadas por um técnico especializado ou por uma oficina autorizada DUCATI.

Desmontagem dos componentes originais

Attenzione
As operações mostradas a seguir, se não forem executadas com boa técnica, podem prejudicar a segurança do condutor.

Versões Hypermotard e Hypermotard SP

Desatarraxe os parafusos (A) e os parafusos (B).

Desmonte a proteção do farol (C) do chassis da cúpula (D).

Desatarraxe os 4 parafusos (E) e desmonte a cobertura do painel de instrumentos (F).

Versões Hyperstrada

Desatarraxe os parafusos (I).
Desmonte o para-brisas original (H) com os anéis de borracha (L) do suporte do para-brisas original (G).

Note
Read the instructions on the first page carefully before proceeding.

Warning
Have the kit installed by a trained technician or at a DUCATI Authorized Workshop.

Removing the original components

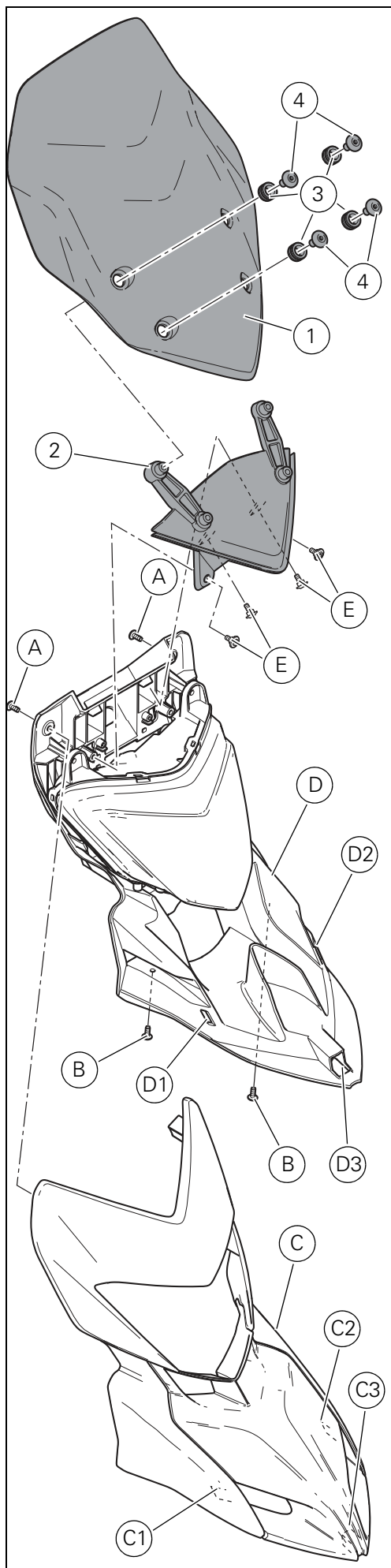
Warning
Incorrect installation of this kit may put the rider's safety at risk.

Hypermotard and Hypermotard SP Versions

Loosen screws (A) and (B).
Remove headlight template (C) from headlight fairing frame (D).
Loosen 4 screws (E) and remove instrument panel cover (F).

Hyperstrada Versions

Loosen screws (I).
Remove original windscreen (H) and grommets (L) from original windscreen support (G).



Montagem dos componentes do kit

Importante

Verifique, antes da montagem, se todos os componentes estão limpos e em perfeito estado. Adote todas as precauções necessárias para evitar danificar qualquer peça com a qual deve trabalhar.

Versões Hypermotard e Hypermotard SP

Monte o suporte do para-brisas (2) no chassis da cúpula (D), atarraxando e apertando os 4 parafusos originais (E) a um binário de aperto de $5 \pm 10\%$ Nm.

Monte a proteção do farol (C) no chassis da cúpula (D), inserindo os apêndices (C1), (C2) e (C3) respetivamente nas cavidades (D1), (D2) e (D3); atarraxe e aperte os parafusos originais (A) e (B) a um binário de aperto de $2 \pm 10\%$ Nm.

Monte os anéis de borracha (3) no para-brisas (1), ajudando-se com álcool ou água com sabão.

Fixe o para-brisas (1) no suporte (2), atarraxando os parafusos especiais (4) e bloqueie-os apertando moderadamente para evitar esmagar dos anéis de borracha.

Versões Hyperstrada

Siga os procedimentos indicados nas outras versões para a montagem dos componentes (1), (3) e (4).

Kit installation

Caution

Check that all components are clean and in perfect condition before installation. Take adequate measures to avoid damaging the internal components of the engine.

Hypermotard and Hypermotard SP Versions

Fit windscreen support (2) on headlight fairing frame (D) starting and tightening the 4 original screws (E) to a torque of $5 \pm 10\%$ Nm.

Fit headlight template (C) to headlight fairing frame (D) inserting tabs (C1), (C2) and (C3) respectively in slots (D1), (D2) and (D3); start and tighten the original screws (A) and (B) to a torque of $2 \pm 10\%$ Nm.

Pre-assemble grommets (3) on windscreen (1) with alcohol or soap and water.

Secure windscreen (1) to support (2) starting special screws (4) and block them moderately tightening to avoid pinching the grommets.

Hyperstrada Versions

Follow the procedures indicated for the other versions to assemble components (1), (3) and (4).

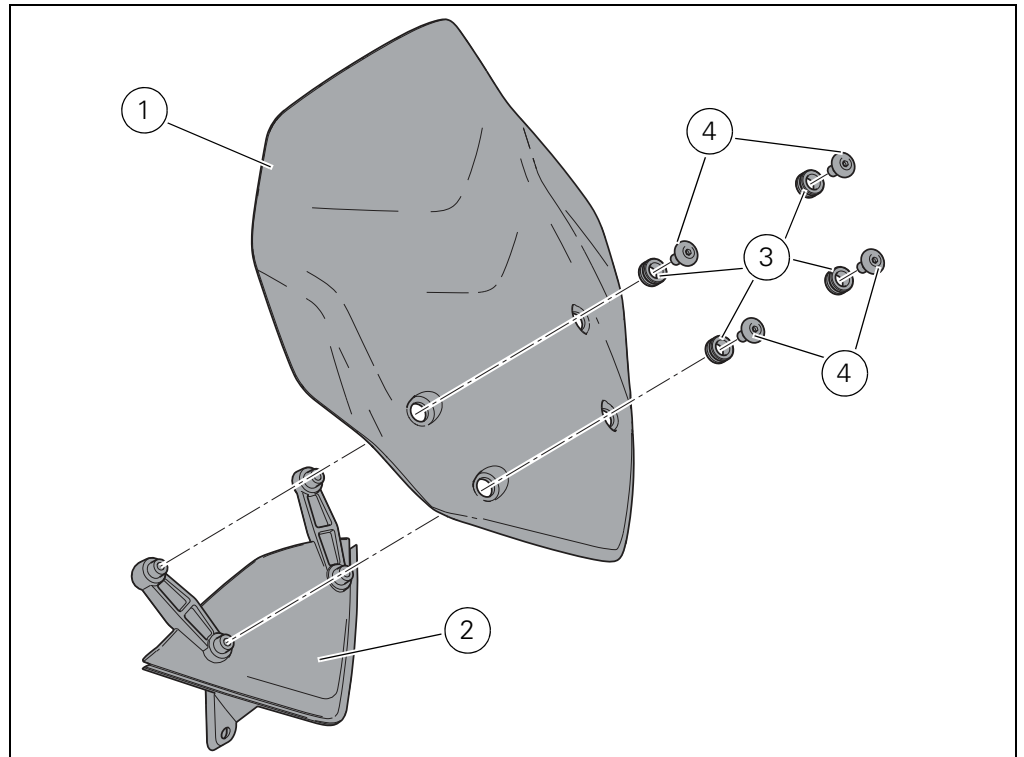


Modelos de referencia: / 参照モデル :

Hypermotard

Kit parabrisas de mayores dimensiones / 大型ウィンドスクリーンキット - 97180061A

- 1 Parabrisas de plexiglás
- 2 Soporte parabrisas
- 3 Goma
- 4 Tornillo especial



Los componentes con referencia marcada representan el accesorio a instalar y los eventuales componentes de montaje.

Aquellos no marcados se refieren a los componentes originales que deben ser utilizados nuevamente.

Para una lectura rápida y racional, se han utilizado símbolos que evidencian situaciones de máxima atención, consejos prácticos o simples informaciones.

Todas las indicaciones derecha o izquierda se refieren al sentido de marcha de la motocicleta.

- 1 プレキシガラス製ウィンドスクリーン
- 2 ウィンドスクリーンマウント
- 3 ラバー
- 4 専用スクリュー

参照が丸で囲まれたものは取り付けるべき部品及び取り付けの際に必要な部品です。

丸で囲まれていないものは再利用するオリジナル部品です。

迅速かつ容易に読み進めていただくため、特別な注意を必要とするもの、実用的なアドバイス、簡素な情報を際立たせるシンボルが使用されています。

すべての右及び左の指示は車体の進行方向を向いたものです。



Atención / 注記

El incumplimiento de las instrucciones indicadas puede crear una situación de peligro y ocasionar graves lesiones e incluso la muerte. / この説明書に従わずに使用すると危険な状況を招き、重大なけが、あるいは死をもたらす原因となることがあります。



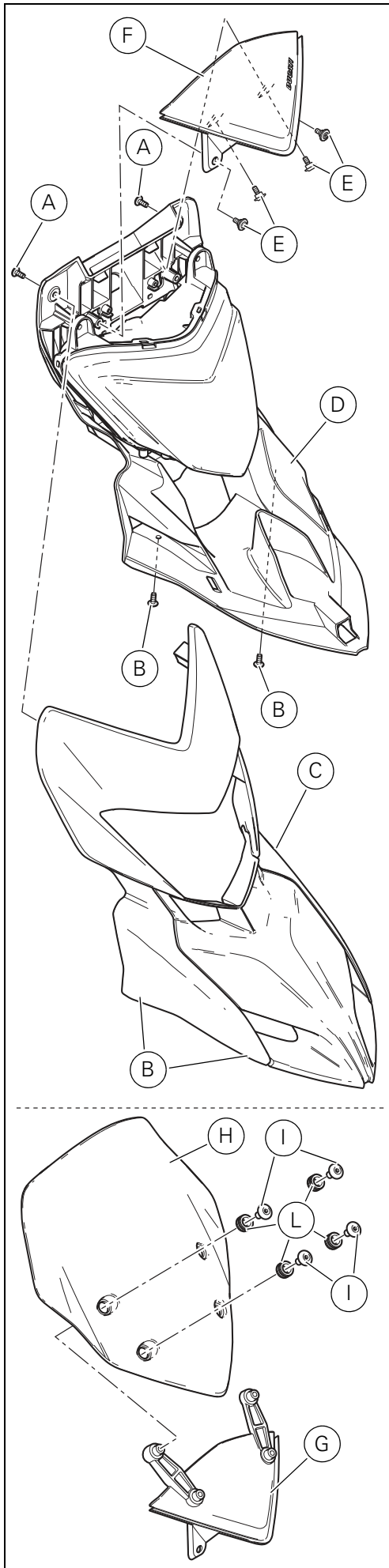
Importante / 重要

Indica la posibilidad de provocar un daño al vehículo y/o a sus componentes si no se siguen las instrucciones indicadas. / この説明書に従わずに使用すると、車体及び / 又はその部品に損害を招く可能性があります。



Nota / 参考

Suministra útiles informaciones sobre la operación en curso. / 操作中の内容に関する有用な情報を掲載しています。



👁️ Nota
Antes de iniciar la operación leer atentamente las advertencias indicadas en la primera página.

⚠️ Atención
Las operaciones indicadas a continuación deben ser realizadas por un técnico especializado o por un taller autorizado DUCATI.

Desmontaje componentes originales

⚠️ Atención
Si las siguientes operaciones no se realizan de manera profesional, se puede poner en peligro la seguridad del piloto.

Versiones Hypermotard e Hypermotard SP

Desatornillar los tornillos (A) y (B).
Desmontar la moldura faro (C) del bastidor cúpula (D).
Desatornillar los n.4 tornillos (E) y desmontar el cover salpicadero (F).

Versiones Hyperstrada

Desatornillar los tornillos (I).
Desmontar el parabrisas original (H) con las gomas (L) del soporte parabrisas original (G).

👁️ 参考
作業を始める前に、最初のページに記載されている注意事項を注意深くお読みください。

⚠️ 注記
ここに記載されている一連の作業は熟練の技術者又はドゥカティオフィシャルサービスセンターが行わなければなりません。

オリジナル部品の取り外し

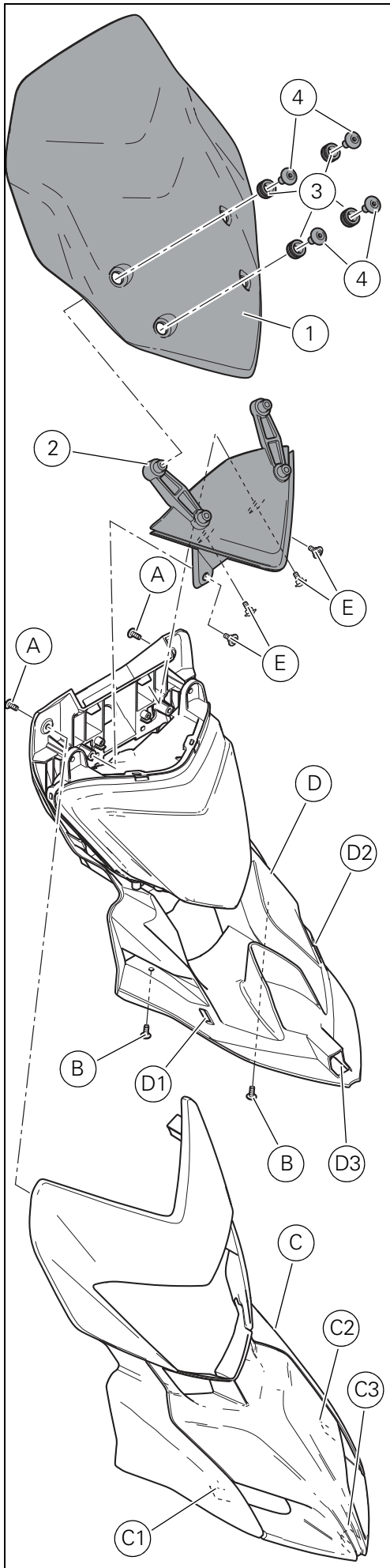
⚠️ 注記
以下の作業は指示の通り行わないとライダーの安全を脅かす可能性があります。

Hypermotard および Hypermotard SPバージョン

スクリュー (A) 及びスクリュー (B) を緩めます。
ヘッドライトフェアリングのフレーム (D) からヘッドライトカバー (C) を取り外します。
4本のスクリュー (E) を緩め、インストールメントパネルカバー (F) を取り外します。

Hyperstradaバージョン

スクリュー (I) を緩めます。
ラバー (L) 付きオリジナルウィンドスクリーン (H) をオリジナルウィンドスクリーンマウント (G) から取り外します。



Montaje componentes kit

● Importante

Controlar, antes del montaje, que todos los componentes se encuentren limpios y en perfecto estado.

Adoptar todas las precauciones necesarias para evitar daños en la superficie exterior de los componentes donde se debe operar.

Versiones Hypermotard e Hypermotard SP

Montar el soporte parabrisas (2) en el bastidor cúpula (D) atornillando y ajustando los n.4 tornillos originales (E) al par de apriete de $5 \pm 10\%$ Nm.

Montar la moldura faro (C) en el bastidor cúpula (D) introduciendo las extremidades (C1), (C2) y (C3) respectivamente en las cavidades (D1), (D2) y (D3); atornillar y ajustar los tornillos originales (A) y (B) al par de apriete de $2 \pm 10\%$ Nm.

Premontar las gomas (3) en el parabrisas (1) con la ayuda de alcohol o agua con jabón. Fijar el parabrisas (1) al soporte (2) atornillando los tornillos especiales (4) y bloquearlos ajustando moderadamente para evitar que las gomas se aplasten.

Versiones Hyperstrada

Seguir los procedimientos indicados en las otras versiones para el montaje de los componentes (1), (3) y (4).

キット部品の取り付け

● 重要

取り付け前にすべての部品に汚れがなく、完璧な状態であることを確認します。作業する部品の外側表面を傷つけないために、必要な予防措置を取ってください。

Hypermotard および Hypermotard SP バージョン

ウィンドスクリーンマウント (2) をヘッドライトフェアリングのフレーム (D) に取り付け、4本のオリジナルスクリュー (E) をねじ込み、 $5 \pm 10\%$ Nm のトルクで締め付けます。

溝 (D1)、(D2)、(D3) にそれぞれ付属品 (C1)、(C2)、(C3) を挿入し、ヘッドライトカバー (C) をヘッドライトフェアリングのフレーム (D) に取り付けます。オリジナルスクリュー (A) および (B) をねじ込み、 $2 \pm 10\%$ Nm のトルクで締め付けます。

アルコールまたは石鹸水を使用して、ラバー (3) をウィンドスクリーン (1) に仮取り付けします。

専用スクリュー (4) をねじ込み、ウィンドスクリーン (1) をマウント (2) に固定します。この時、ラバーを押しつぶさないよう適度に締め付けます。

Hyperstrada バージョン

他のバージョンの部品 (1)、(3)、(4) のみの取り付け方法に従います。



DUCATI PERFORMANCE accessories

レース専用部品 ご注文書

ご注文商品

1 P/N

商品名

2 P/N

商品名

3 P/N

商品名

4 P/N

商品名

5 P/N

商品名

お客様ご記入欄

私は上記レース専用部品を下記車両に装着し、サーキット走行のみに利用し、一般公道には利用しません。

車台番号 ZDM

モデル名

お客様署名

ご注文日

ドゥカティ正規ネットワーク店記入欄

お客様に上記レース専用部品を販売し、レース専用部品のご利用方法を説明いたしました。

販売店署名

販売日

年

月

日

販売店様へお願い

- 上記ご記入の上、弊社アフターセールス部までFAXしてください。FAX:03-6692-1317
- 取り付け車両1台に1枚でご使用ください。