

Kit cavalletto box posteriore per forcellone monobraccio - 97080111A**Rear service stand kit for single-sided swinging arm - 97080111A****Simbologia**

Per una lettura rapida e razionale sono stati impiegati simboli che evidenziano situazioni di massima attenzione, consigli pratici o semplici informazioni. Prestare molta attenzione al significato dei simboli, in quanto la loro funzione è quella di non dovere ripetere concetti tecnici o avvertenze di sicurezza. Sono da considerare, quindi, dei veri e propri "promemoria". Consultare questa pagina ogni volta che sorgessero dubbi sul loro significato.

**Attenzione**

La non osservanza delle istruzioni riportate può creare una situazione di pericolo e causare gravi lesioni personali e anche la morte.

**Importante**

Indica la possibilità di arrecare danno al veicolo e/o ai suoi componenti se le istruzioni riportate non vengono eseguite.

**Note**

Fornisce utili informazioni sull'operazione in corso.

Riferimenti

I particolari evidenziati in grigio e riferimento numerico (Es. ①) rappresentano l'accessorio da installare e gli eventuali componenti di montaggio forniti a kit.

I particolari con riferimento alfabetico (Es. (A)) rappresentano i componenti originali presenti sul motoveicolo.

Tutte le indicazioni destro o sinistro si riferiscono al senso di marcia del motociclo.

Avvertenze generali**Attenzione**

Le operazioni riportate nelle pagine seguenti devono essere eseguite da un tecnico specializzato o da un'officina autorizzata Ducati.

**Attenzione**

Le operazioni riportate nelle pagine seguenti se non eseguite a regola d'arte possono pregiudicare la sicurezza del pilota.

**Note**

Documentazione necessaria per eseguire il montaggio del Kit è il Manuale Officina, relativo al modello di moto in vostro possesso.

**Note**

Nel caso fosse necessaria la sostituzione di un componente del kit consultare la tavola ricambi allegata.

Symbols

The symbols used in this manual are aimed at making reading direct and easy. The symbols are used either to draw the reader's attention on potentially hazardous conditions, or to give practical advice or to supply general information. Pay the utmost attention to these symbols as they are used to remind of technical principles or safety measures which will not be repeated extensively. They must therefore be considered as "reminders". Check with this page in case of doubt about their meaning.

**Warning**

Failure to comply with these instructions may put you at risk and lead to severe injury or death.

**Important**

It indicates the possibility of damaging the motorcycle and/or its components if the instructions are not followed.

**Notes**

It supplies useful information about the operation in progress.

References

The parts highlighted in grey and with a reference number (e.g. ①) represent the accessory to be installed and any assembly components supplied with the kit.

The parts with alphabetic reference (e.g. (A)) represent the original components present on the motorcycle.

All left and right indications are referred to the motorcycle direction of travel (forward riding position).

General notes**Warning**

The operations listed in the following pages must be carried out by a specialised technician or by a Ducati authorised service centre.

**Warning**

Carefully perform the operations on the following pages since they might negatively affect rider safety.

**Notes**

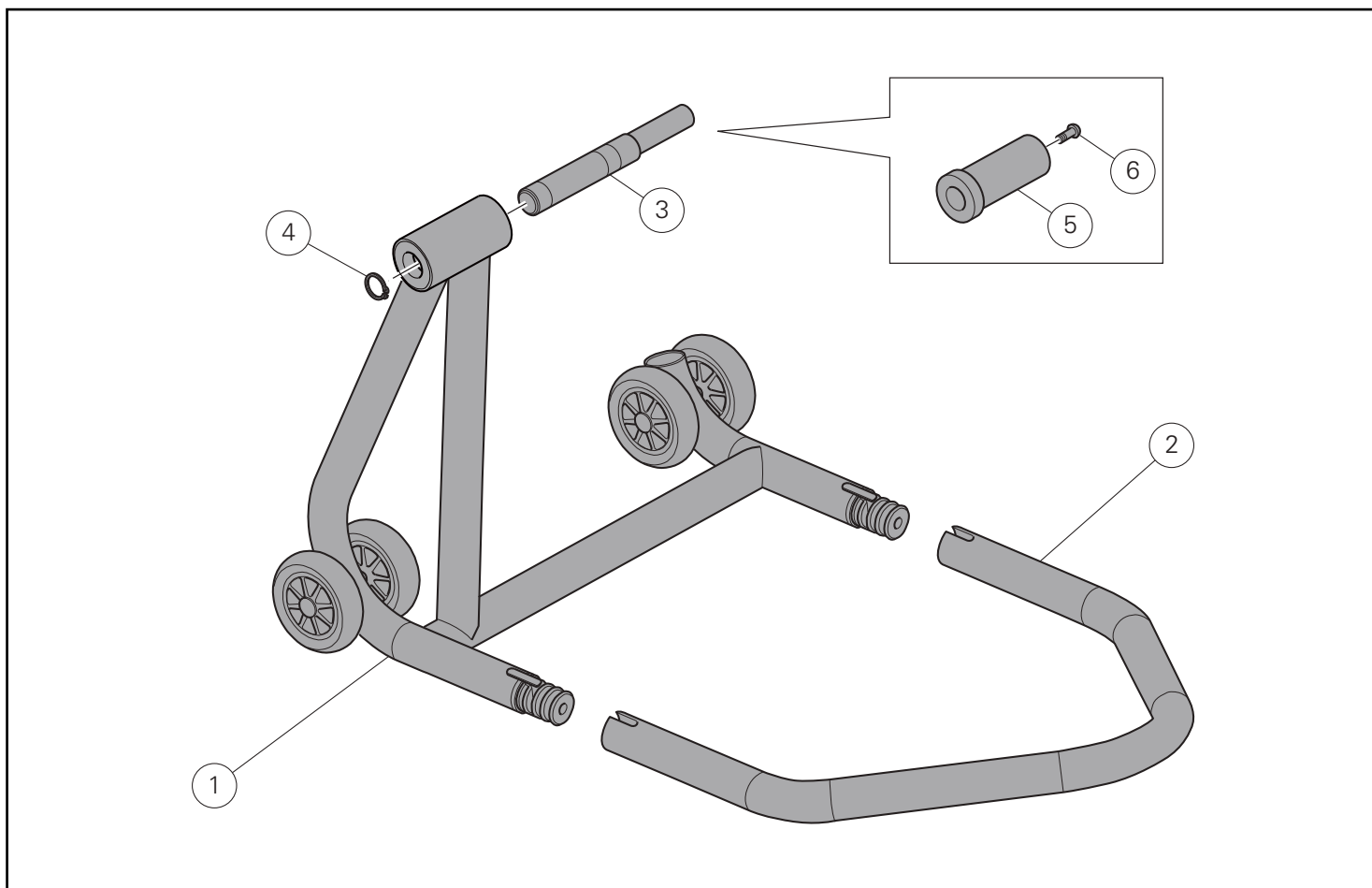
The Workshop Manual of your motorcycle model is the documentation required to assemble the Kit.

**Notes**

Should it be necessary to change any kit parts, please refer to the attached spare part table.

**Warning**

Operating, servicing and maintaining a passenger vehicle or off-highway motor vehicle can expose you to chemicals including engine exhaust, carbon monoxide, phthalates, and lead, which are known to the State of California to cause cancer and birth defects or other reproductive harm. To minimize exposure, avoid breathing exhaust, do not idle the engine except as necessary, service your vehicle in a well-ventilated area and wear gloves or wash your hands frequently when servicing your vehicle. For more information go to www.P65Warnings.ca.gov/passenger-vehicle.



● Importante

I componenti del kit possono essere soggetti ad aggiornamenti; consultare il DCS (Dealer Communication System) per avere informazioni sempre aggiornate.

⚠ Attenzione

È assolutamente vietato salire sul motoveicolo quando quest'ultimo è posizionato sul cavalletto e sollevato da terra.

⚠ Attenzione

Rispettare il valore di portata massima indicata sul cavalletto.

⚠ Attenzione

Una volta assemblato il cavalletto è vietato disassemblarlo, pena la decadenza della garanzia.

● Important

The parts of the kit can be updated; for information always up to date, please refer to DCS (Dealer Communication System).

⚠ Warning

Do not get on the motorcycle when it is placed on the stand and lifted off the ground.

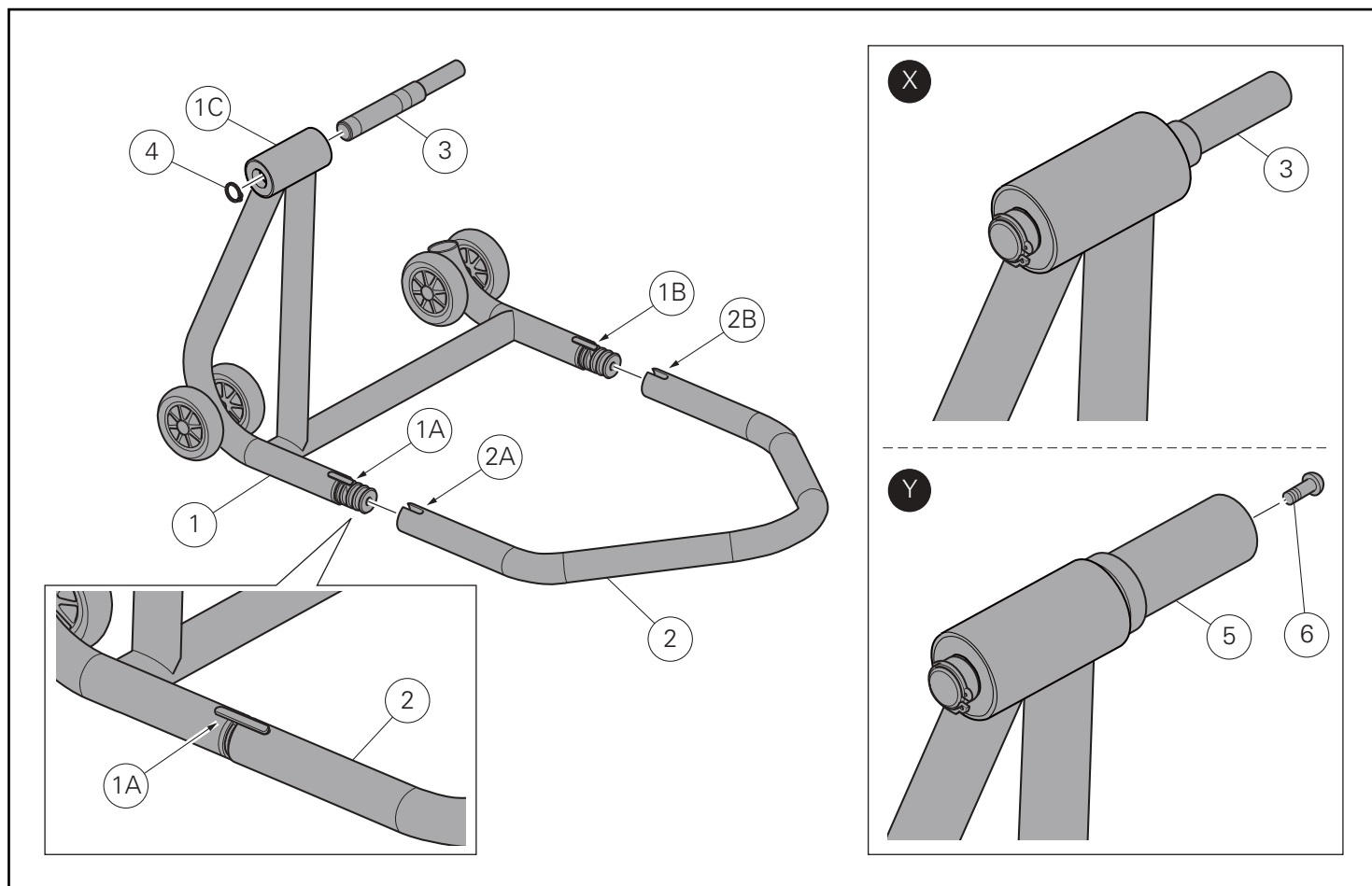
⚠ Warning

Comply with the maximum load-bearing capacity value indicated on the stand.

⚠ Warning

Under penalty of invalidation of the warranty, once the stand has been assembled, it must not be disassembled.

Pos.	Denominazione	Name
1	Supporto anteriore	Front support
2	Supporto posteriore	Rear support
3	Perno	Pin
4	Anello seeger	Circlip
5	Adattatore	Adapter
6	Vite	Screw



Montaggio componenti kit

● Importante

Verificare, prima del montaggio, che tutti i componenti risultino puliti e in perfetto stato. Adottare tutte le precauzioni necessarie per evitare di danneggiare qualsiasi parte nella quale ci si trova ad operare.

Premontaggio cavalletto

Inserire il gruppo supporto posteriore (2) nel gruppo supporto anteriore (1), avendo cura di allineare la linguetta (1A) con l'asola (2A) e la linguetta (1B) con l'asola (2B). Inserire il perno (3) nel supporto anteriore (1C) fino a battuta e dall'altro lato bloccarlo montando l'anello seeger (4).

Configurazione cavalletto per perno piccolo

Il cavalletto (1) configurato con il solo perno (3) montato, come rappresentato nel riquadro (X) è utilizzabile per le moto dotate di forcelloni monobraccio con perno piccolo.

Configurazione cavalletto per perno grande

👁 Note

Configurare il cavalletto (1), come mostrato nel riquadro (Y), lo rende utilizzabile per le moto dotate di forcelloni monobraccio con perno grande.

Montare sul perno (3) del cavalletto (1) l'adattatore (5) e bloccarlo avvitando e serrando la vite (6).

Assembling the kit components

● Important

Before assembling, check that all parts are clean and in good conditions. Adopt all necessary precautions to avoid damaging any part you are working on.

Pre-assembling the stand

Fit rear support assembly (2) into front support assembly (1), paying attention to align tab (1A) with slot (2A) and tab (1B) with slot (2B). Insert pin (3) into front support (1C) until fully home and lock it by fitting circlip (4) on the other side.

Stand configuration for small pin

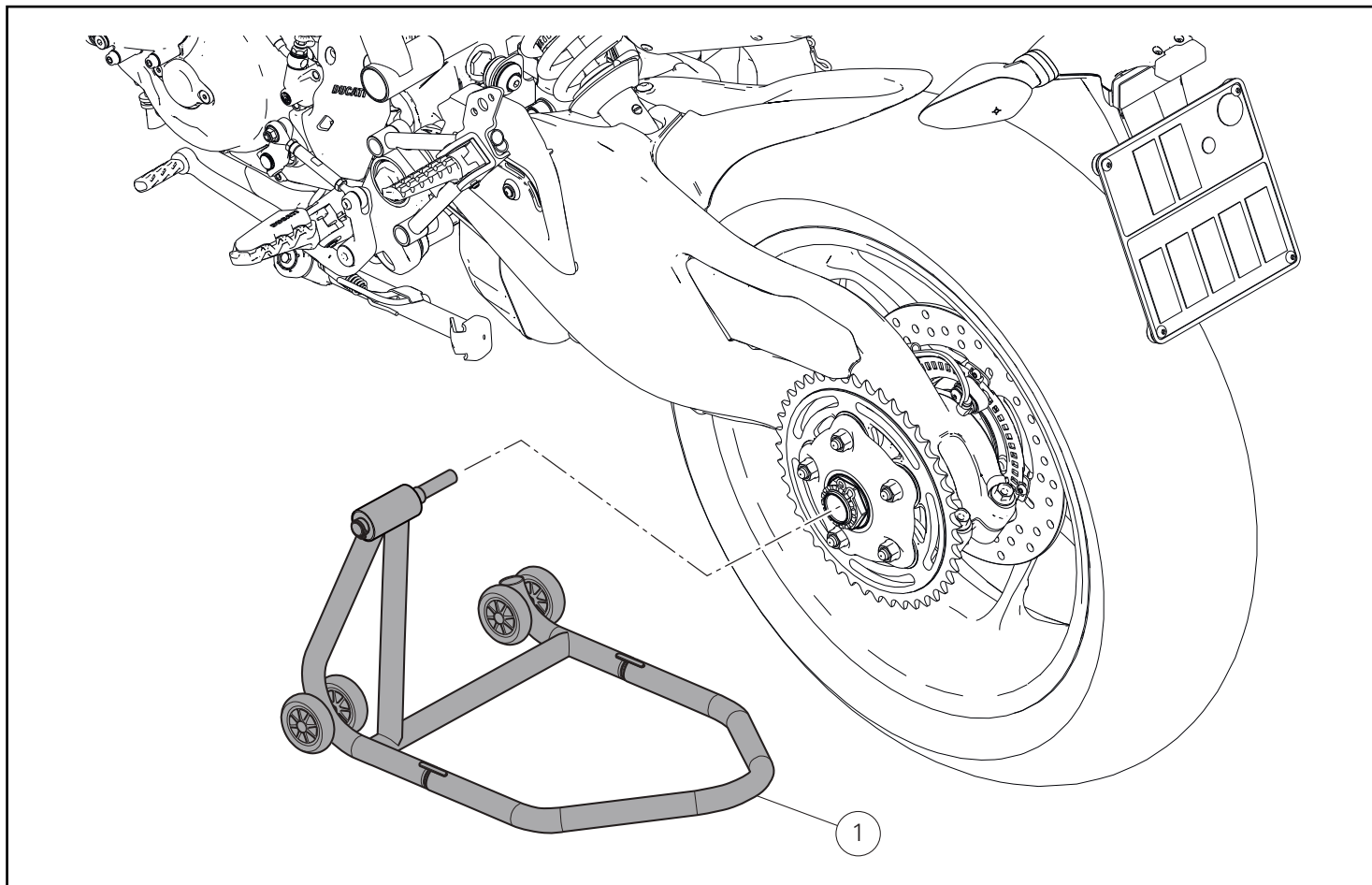
The stand (1) configured with only pin (3) installed, as shown in the box (X), can be used for motorcycles equipped with single-sided swinging arms with small shaft.

Stand configuration for big pin

👁 Notes

Configure stand (1), as shown in the box (Y), to use it with motorcycles equipped with single-sided swinging arms with big shaft.

Fit adapter (5) on pin (3) of stand (1) and lock it by starting and tightening screw (6).



Installazione cavalletto

Note

Le procedure di installazione cavalletto, sono le stesse sia per i modelli con monobraccio con perno piccolo, sia per i modelli con monobraccio con perno grande. Pertanto viene utilizzata, come esempio, la procedura da adattare su i modelli con monobraccio con perno piccolo.

Attenzione

Eseguire l'operazione con motore spento e prima marcia inserita.

Girare il manubrio portando la forcella in posizione dritta rispetto il senso di marcia. Sollevare il motociclo facendo leva sulla parte posteriore del cavalletto (1).

Attenzione

Eseguire l'azione di sollevamento assicurandosi che la moto non cada lateralmente.

Verifiche

Controllare che la moto sia saldamente in appoggio sul cavalletto.

Stand installation

Notes

The stand installation procedures are the same both for models with single-sided swinging arms with small and large shafts. Therefore, the procedure for models with single-sided swinging arm with small shaft will be described here as a general example.

Warning

Carry out the operation with the engine off and first gear engaged.

Turn the handlebar to take the fork in a straight position with respect to the direction of travel. Lift the motorcycle by levering the rear side of the stand (1).

Warning

Perform the lifting action making sure that the motorcycle does not fall sideways.

Checks

Check that the motorcycle is firmly resting on the stand.

レース専用部品 ご注文書

ご注文商品

1	P/N	商品名
2	P/N	商品名
3	P/N	商品名
4	P/N	商品名
5	P/N	商品名

お客様ご記入欄

私は上記レース専用部品を下記車両に装着し、サーキット走行のみに利用し、一般公道には利用しません。

車台番号 ZDM	モデル名
お客様署名	ご注文日

ドウカティ正規ネットワーク店記入欄

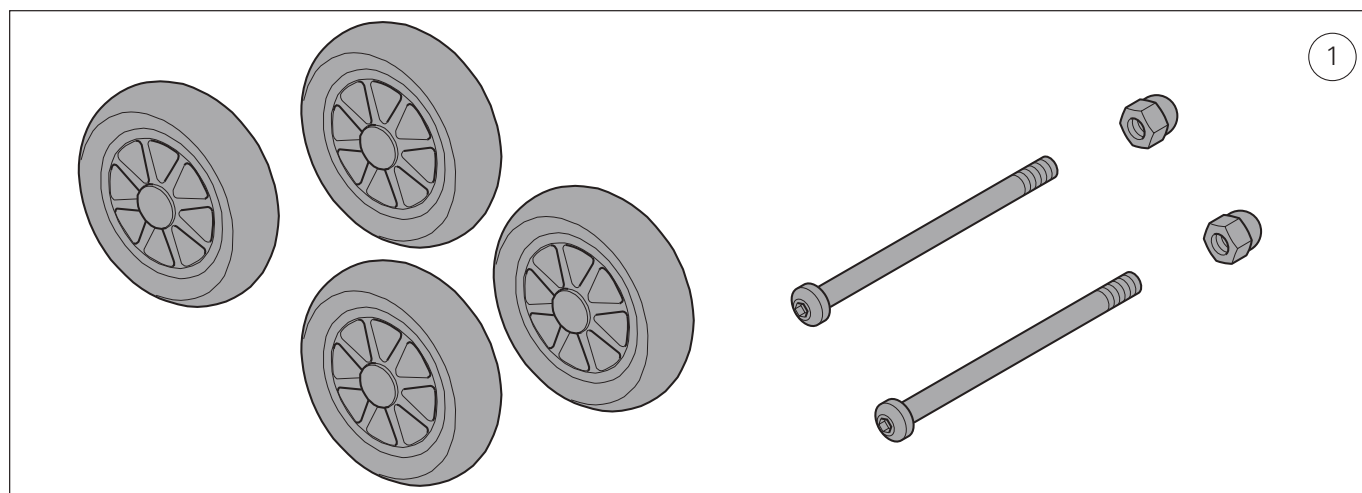
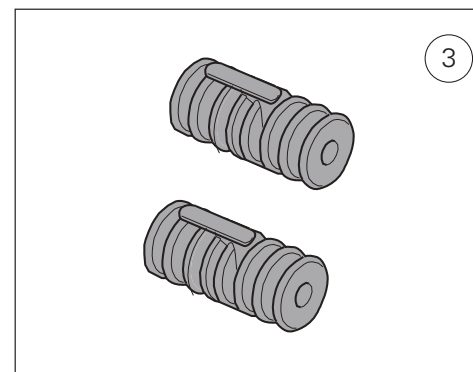
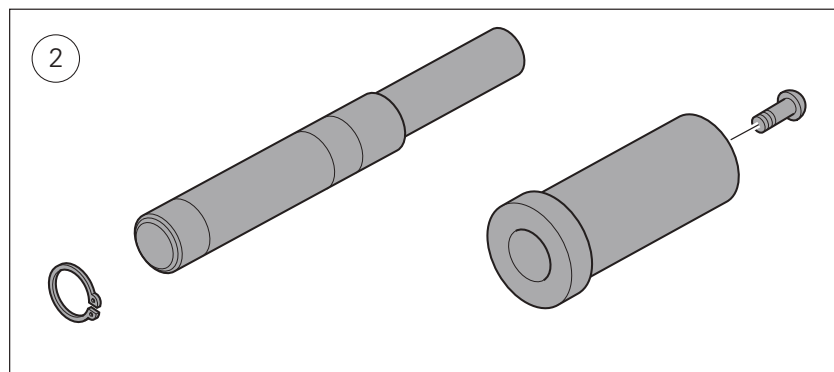
お客様に上記レース専用部品を販売し、レース専用部品のご利用方法を説明いたしました。

販売店署名	販売日	年	月	日
-------	-----	---	---	---

販売店様へお願い

- 上記ご記入の上、弊社アフターセールス部までFAXしてください。FAX : 03 - 6692 - 1317
- 取り付け車両 1台に 1枚でご使用ください。

Kit cavalletto box posteriore per forcellone monobraccio / Rear service stand kit for single-sided swinging arm / Kit béquille de stand arrière pour monobras oscillant / Kit hinterer Boxenständer für Einarmschwinge / Conjunto cavalete traseiro para braço oscilante simples / Kit caballete box trasero para basculante monobrazo / 片持ち式スイングアーム用リアボックススタンドキット- 97080111A



Pos.	Art.-Nr.	Denominazione	Name	Dénomination	Bezeichnung	Denominação	Denominación	名称	Q.ty
1	97020011A	Kit ricambio ruote	Wheel spare kit	Kit de rechange roues	Kit Ersatzteil Räder	Conjunto de rodas sobresselentes	Kit recambio ruedas	スベアホイールキット	1
2	97020021A	Kit perno monobraccio	Single-sided swinging arm pin kit	Kit axe monobras	Kit Bolzen für Einarmschwinge	Conjunto perno braço simples	Kit perno monobrazo	片持ち式シャフトキット	1
3	97040011A	Coppia giunti in plastica	Pair of plastic joints	Paire d'accouplements en plastique	Paar Kupplungen aus Kunststoff	Par de juntas de plástico	Par juntas de plástico	プラスチック製ジョイントセット	1