

## Kit cover proiettore in carbonio Carbon headlight cover kit



### Simbologia

Per una lettura rapida e razionale sono stati impiegati simboli che evidenziano situazioni di massima attenzione, consigli pratici o semplici informazioni.

Prestare molta attenzione al significato dei simboli, in quanto la loro funzione è quella di non dovere ripetere concetti tecnici o avvertenze di sicurezza. Sono da considerare, quindi, dei veri e propri "promemoria".

Consultare questa pagina ogni volta che sorgeranno dubbi sul loro significato.



#### Attenzione

La non osservanza delle istruzioni riportate può creare una situazione di pericolo e causare gravi lesioni personali e anche la morte.



#### Importante

Indica la possibilità di arrecare danno al veicolo e/o ai suoi componenti se le istruzioni riportate non vengono eseguite.



#### Note

Fornisce utili informazioni sull'operazione in corso.

### Riferimenti

I particolari evidenziati in grigio e riferimento numerico (Es. ①) rappresentano l'accessorio da installare e gli eventuali componenti di montaggio forniti a kit.

I particolari con riferimento alfabetico (Es. A) rappresentano i componenti originali presenti sul motoveicolo.

Tutte le indicazioni destro o sinistro si riferiscono al senso di marcia del motociclo.

### Avvertenze generali



#### Attenzione

Le operazioni riportate nelle pagine seguenti devono essere eseguite da un tecnico specializzato o da un'officina autorizzata DUCATI.



#### Attenzione

Le operazioni riportate nelle pagine seguenti se non eseguite a regola d'arte possono pregiudicare la sicurezza del pilota.



#### Note

Documentazione necessaria per eseguire il montaggio del Kit è il MANUALE OFFICINA, relativo al modello di moto in vostro possesso.



#### Note

Nel caso fosse necessaria la sostituzione di un componente del kit consultare la tavola ricambi allegata.

### Symbols

To allow quick and easy consultation, this manual uses graphic symbols to highlight situations in which maximum care is required, as well as practical advice or information.

Pay attention to the meaning of the symbols since they serve to avoid repeating technical concepts or safety warnings throughout the text. The symbols should therefore be seen as real reminders. Please refer to this page whenever in doubt as to their meaning.



#### Warning

Failure to follow these instructions might give rise to a dangerous situation and provoke severe personal injuries or even death.



#### Caution

Failure to follow these instructions might cause damages to the vehicle and/or its components.



#### Notes

Useful information on the procedure being described.

### References

Parts highlighted in grey and with a numeric reference (Example ①) are the accessory to be installed and any assembly components supplied with the kit.

Parts with an alphabetic reference (Example A) are the original components fitted on the vehicle.

Any right- or left-hand indication refers to the vehicle direction of travel.

### General notes



#### Warning

Carefully perform the operations on the following pages since they might negatively affect rider safety.



#### Warning

Carefully perform the operations on the following pages since they might negatively affect rider safety.



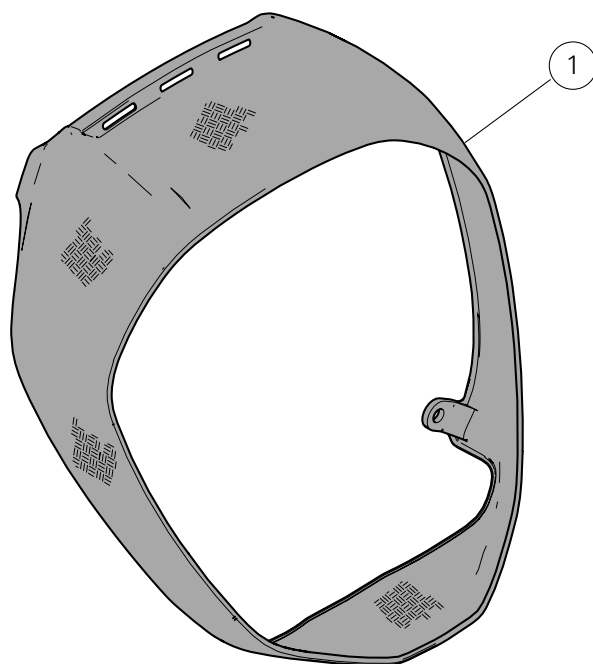
#### Notes

The following documents are necessary for assembling the Kit: WORKSHOP MANUAL of your bike model.

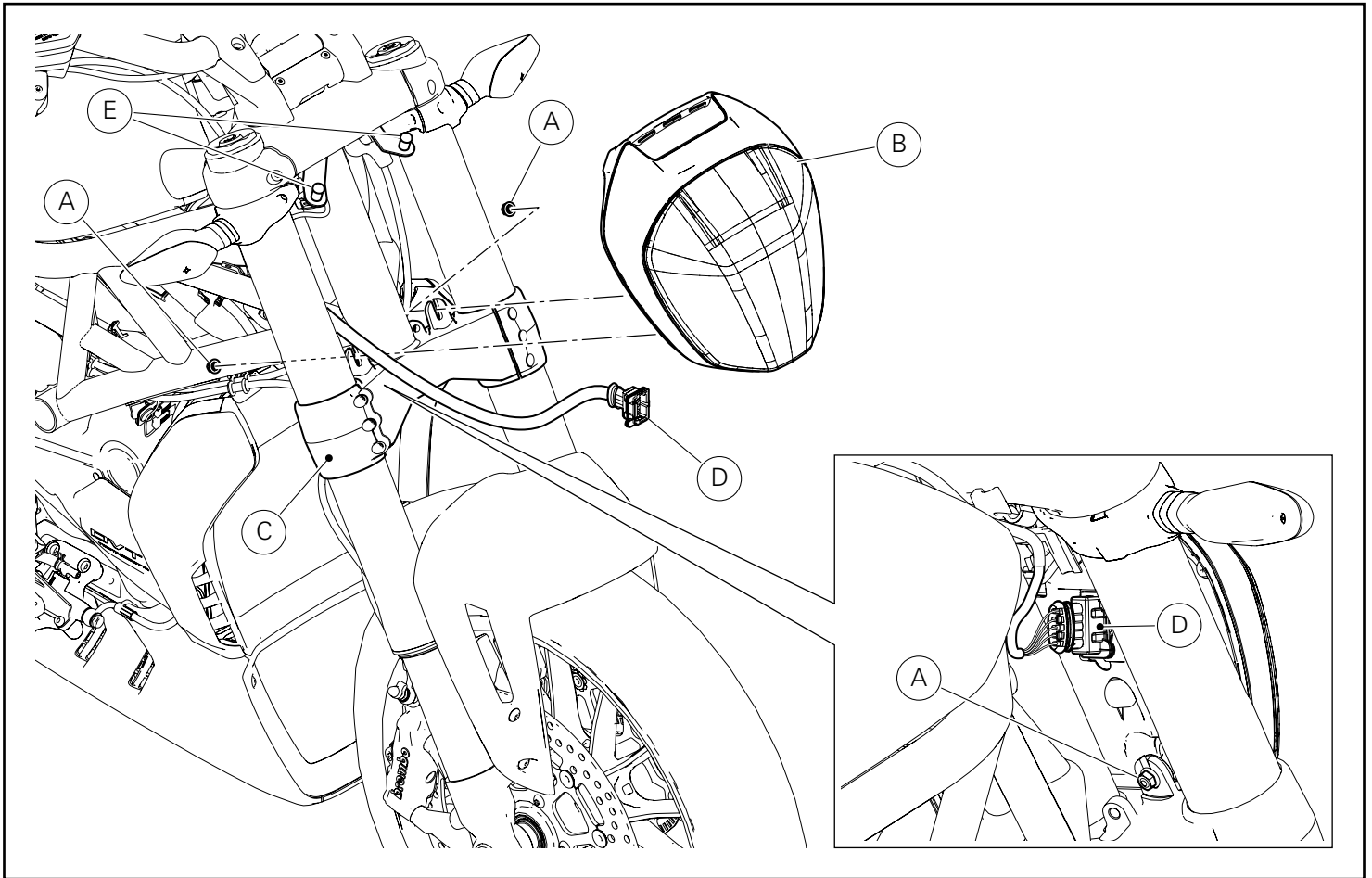


#### Notes

Should it be necessary to change any kit parts, please refer to the attached spare part table.



Pos.	Denominazione	Description
1	Cover proiettore in carbonio	Carbon headlight cover



### Smontaggio componenti originali

#### Smontaggio fanale anteriore

Svitare i n.2 dadi (A) di fissaggio del gruppo fanale anteriore (B) alla base di sterzo (C).

Recuperare i n.2 dadi (A).

Scollegare la spina (D) dalla rispettiva presa presente sul gruppo fanale anteriore (B).

Rimuovere il gruppo fanale anteriore (B) dai perni (E) tirandolo verso l'alto.

### Removing the original components

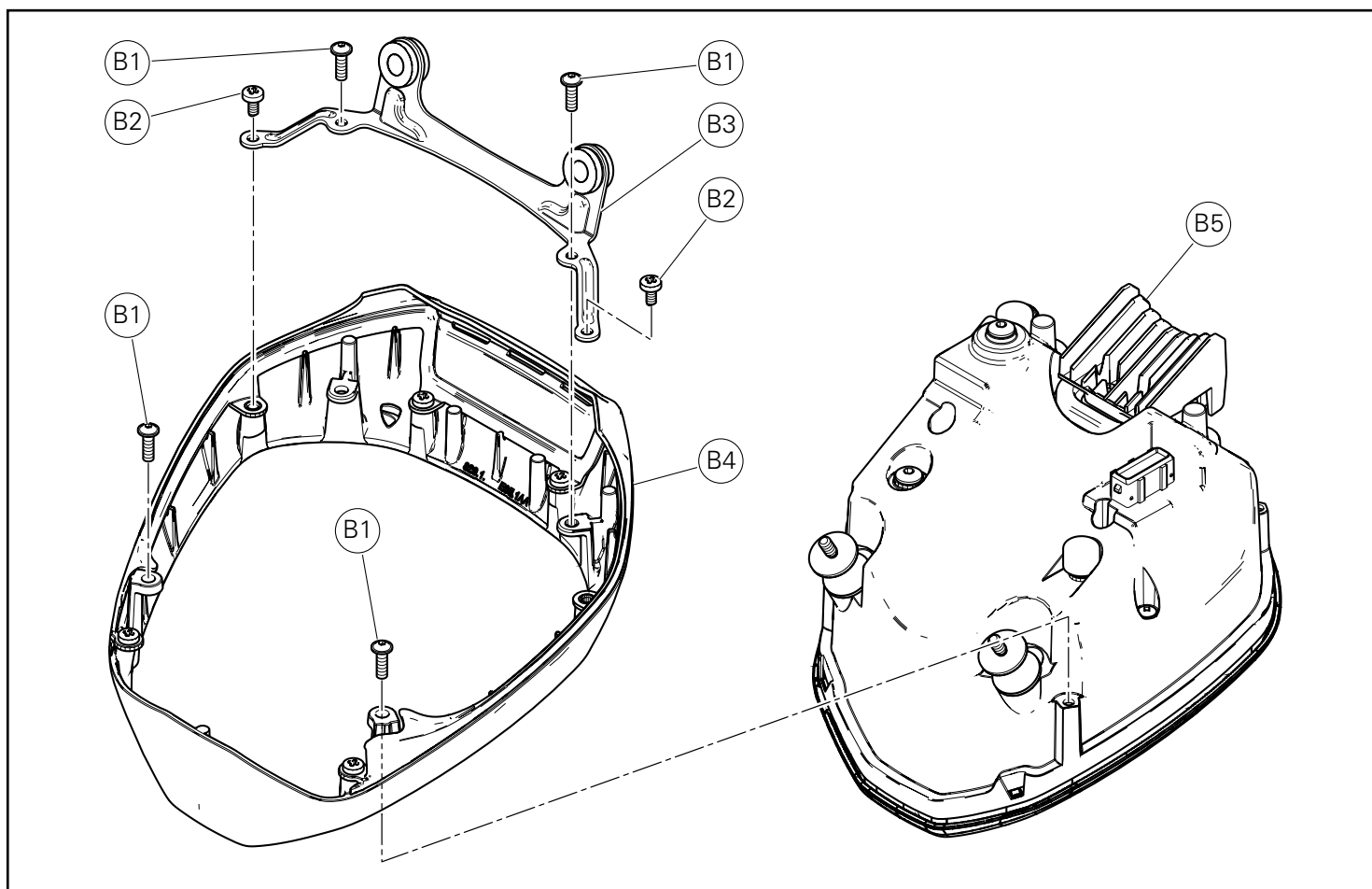
#### Headlight removal

Loosen no. 2 nuts (A) fastening headlight assembly (B) to bottom yoke (C).

Collect no. 2 nuts (A).

Disconnect plug (D) from its socket on the headlight assembly (B).

Remove headlight assembly (B) from pins (E) by pulling it upwards.



#### Scomposizione fanale anteriore

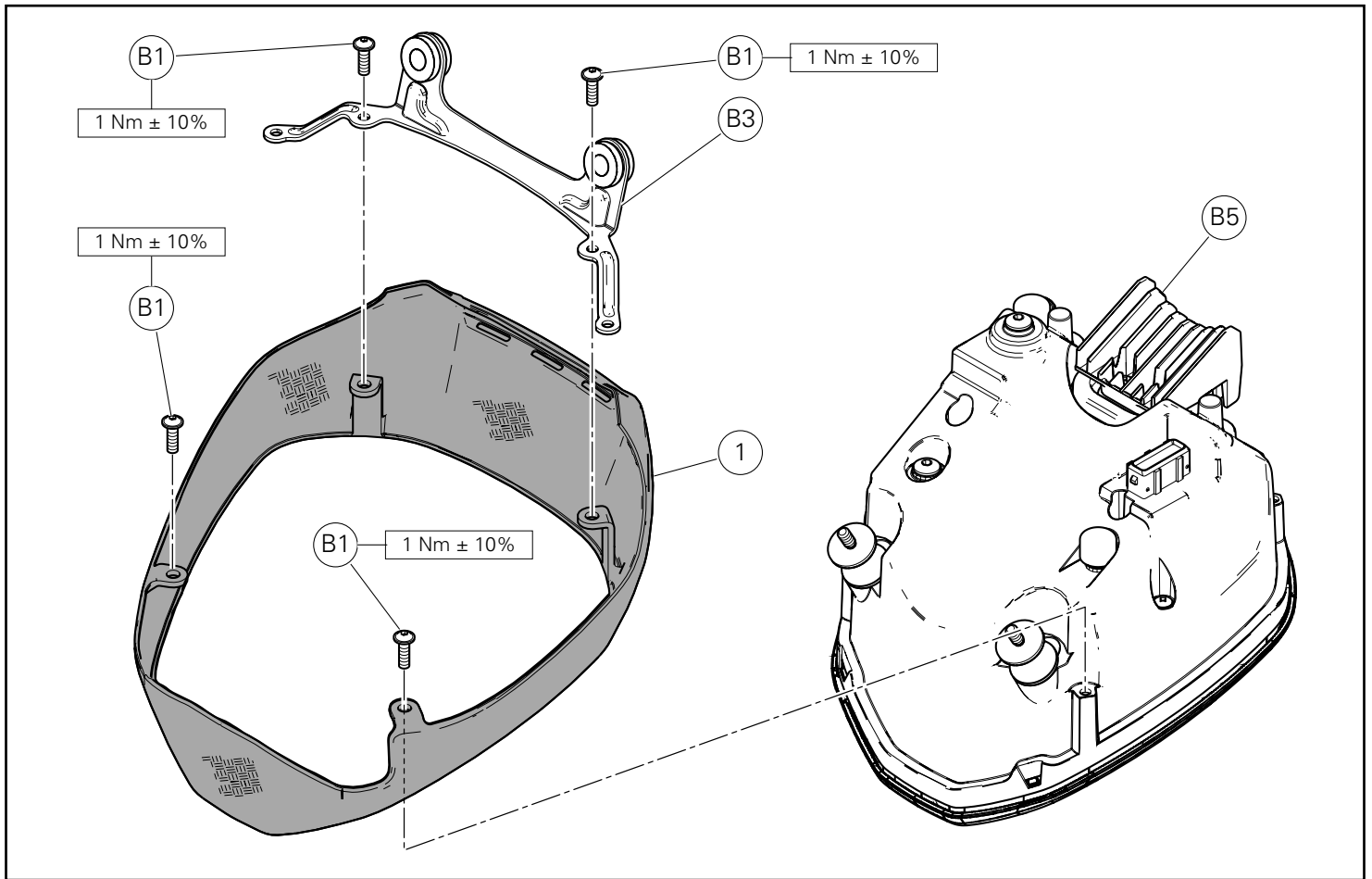
Svitare le n.4 viti (B1) e sfilare verso il basso il fanale anteriore (B5).  
Recuperare le n.4 viti (B1).

Svitare le n.2 viti (B2) e rimuovere la staffa (B3) dalla cornice  
supporto fanale (B4).

#### Headlight disassembly

Loosen no. 4 screws (B1) and slide headlight (B5) downwards.  
Keep no. 4 screws (B1).

Loosen no. 2 screws (B2) and remove bracket (B3) from headlight  
support trim (B4).



## Montaggio componenti kit

### ● Importante

Verificare, prima del montaggio, che tutti i componenti risultino puliti e in perfetto stato. Adottare tutte le precauzioni necessarie per evitare di danneggiare qualsiasi parte nella quale ci si trova ad operare.

### ⚠ Attenzione

Durante il montaggio di componenti in carbonio porre particolare attenzione al serraggio delle viti di fissaggio. Serrare gli elementi di fissaggio senza forzare eccessivamente per evitare che il carbonio si danneggi.

### Premontaggio fanale anteriore

Posizionare la staffa originale (B3) sulla cover proiettore (1). Calzare la cover proiettore (1) sul fanale anteriore (B5) e fissarli insieme alla staffa (B3) impuntando le n.4 viti originali (B1). Serrare le n.4 viti (B1) alla coppia indicata.

## Kit installation

### ● Caution

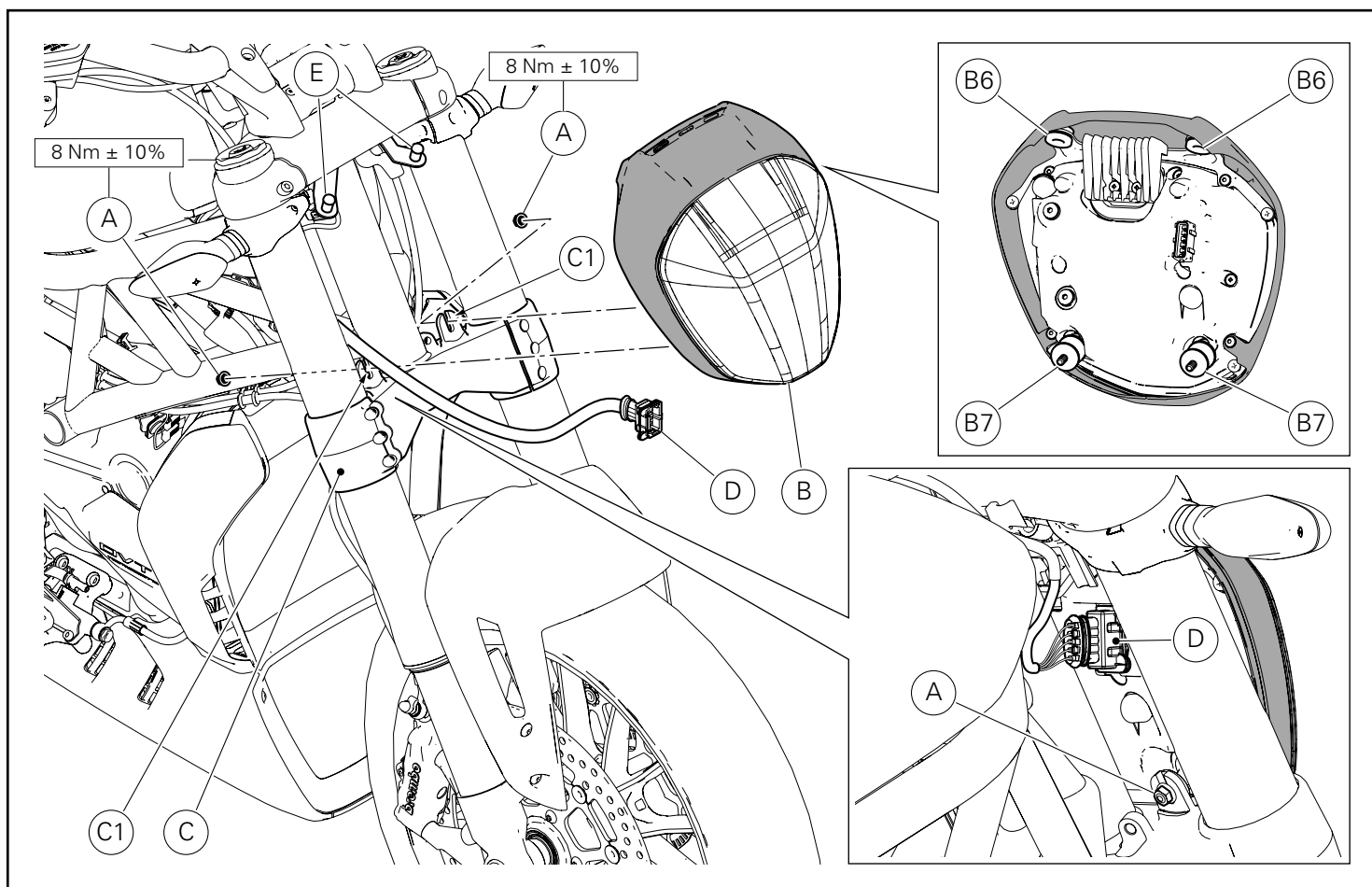
Check that all components are clean and in perfect condition before installation. Adopt any precaution necessary to avoid damages to any part of the motorcycle you are working on.

### ⚠ Warning

When fitting carbon parts, take special care when tightening fastening screws. Tighten fasteners without forcing too much to prevent carbon parts from being damaged.

### Headlight pre-assembly

Position original bracket (B3) on headlight cover (1). Fit headlight cover (1) on headlight (B5) and fix them to bracket (B3) by starting no. 4 original screws (B1). Tighten no. 4 screws (B1) to the specified torque.



### Rimontaggio fanale anteriore

Posizionare il gruppo fanale anteriore (B) con i gommini antivibranti (B6) in corrispondenza dei perni (E) e spingere verso il basso per incastrarlo.

Collegare la spina (D) sulla rispettiva presa presente sul gruppo fanale anteriore (B).

Posizionare i n.2 antivibranti inferiori (B7) fissati al fanale anteriore con il filetto all'interno delle sedi (C1) presenti sulla base di sterzo (C).

Impuntare i n.2 dadi originali (A).

Serrare i n.2 dadi (A) alla coppia indicata.

### Verifica

Controllare l'effettivo funzionamento dei dispositivi ottici anteriori:

- Luce posizione
- Luce abbagliante e anabbagliante

In caso di malfunzionamento verificare il corretto fissaggio delle prese con le spine e l'abbinamento giusto dei rami del cablaggio.

### Headlight refitting

Secure the headlight assembly (B) with vibration dampers (B6) in correspondence to pins (E) and push downwards to engage it.

Connect plug (D) to its socket on the headlight assembly (B).

Secure the no. 2 lower vibration dampers (B7) to the headlight with the thread into the seats (C1) on the bottom yoke (C).

Start no. 2 original nuts (A).

Tighten no. 2 nuts (A) to the specified torque.

### Inspection

Ascertain that the front lights are functioning properly:

- Parking light
- Low and high beam

In case of malfunction, check the plugs and sockets are properly connected and that wiring connectors have been matched correctly.

## Kit cache phare en carbone Kit Scheinwerfer-Cover aus Kohlefaser



### Symboles

Pour faciliter la consultation de ce manuel, des symboles signalent des situations exigeant le maximum d'attention, des conseils pratiques ou de simples informations. Lire attentivement la signification de ces symboles car ils renvoient à des concepts techniques ou des consignes de sécurité de la plus grande importance. Ils doivent être considérés comme de véritables « aide-mémoire ». Toujours consulter cette page en cas de doute concernant leur signification.



#### Attention

La non-observance des instructions reportées ci-dessous peut créer une situation dangereuse et provoquer de graves lésions personnelles voire la mort.



#### Important

Indique la possibilité d'endommager le véhicule et/ou ses composants si les instructions reportées ci-dessous ne sont pas suivies.



#### Remarques

Fournit des informations utiles sur l'opération en cours.

### Références

Les pièces surlignées en gris et la référence numérique (Ex. ①) représentent l'accessoire à installer et les composants de montage éventuels fournis en kit.

Les pièces avec référence alphabétique (Ex. Ⓐ) représentent les composants d'origine présents sur le motorcycle.

Toutes les indications droite ou gauche se réfèrent au sens de marche la moto.

### Avertissements généraux



#### Attention

Les opérations indiquées dans les pages suivantes, au cas où elles ne seraient pas effectuées selon les règles de l'art pourraient compromettre la sécurité du pilote.



#### Attention

Les opérations indiquées dans les pages suivantes, au cas où elles ne seraient pas effectuées selon les règles de l'art pourraient compromettre la sécurité du pilote.



#### Remarques

La documentation nécessaire pour effectuer la pose du Kit est le : MANUEL D'ATELIER, relatif au modèle de moto en votre possession.



#### Remarques

Au cas où il serait nécessaire d'effectuer le remplacement d'un composant du kit, il faudra consulter la planche relative aux pièces détachées ci-jointe.

### Symbole

Zum schnellen und übersichtlichen Lesen werden Symbole verwendet, die außerordentlich wichtige Situationen, praktische Ratschläge oder auch nur einfache Informationen hervorheben. Der Bedeutung dieser Symbole ist besondere Aufmerksamkeit zu schenken, da sich hierdurch das ständige Wiederholen von technischen Konzepten oder Sicherheitshinweisen erübrigt. Sie stellen daher regelrechte „Merker“ dar. Diese Seite ist immer dann zur Hand zu nehmen, wenn Zweifel über die Bedeutung eines Symbols bestehen sollten.



#### Achtung

Eine Nichtbeachtung der hier wiedergegebenen Anweisungen kann Gefahrensituationen schaffen und zu schweren Verletzungen und auch zum Tod führen.



#### Wichtig

Weist darauf hin, dass bei Nichteinhaltung der hier wiedergegebenen Anweisungen die Möglichkeit für Schäden am Fahrzeug und/oder seiner Komponenten besteht.



#### Hinweis

Übermittelt nützliche Informationen zum betreffenden Arbeitseingriff.

### Bezugsangaben

Die grau gekennzeichneten Bestandteile mit numerischem Bezug (Bsp. ①) geben das zu installierende Bestandteil und die eventuellen, im Kit enthaltenen Montagekomponenten wieder.

Die Bestandteile mit alphabetischem Bezug (Bsp. Ⓐ) geben die Original-Bestandteile wieder, die am Motorrad verbaut wurden.

Alle Angaben wie „rechts“ oder „links“ beziehen sich auf die Fahrtrichtung des Motorrads.

### Allgemeine Warnhinweise



#### Achtung

Werden die auf den folgenden Seiten beschriebenen Arbeitsmaßnahmen nicht fachgerecht ausgeführt, kann sich dies auf die Sicherheit des Fahrers auswirken.



#### Achtung

Werden die auf den folgenden Seiten beschriebenen Arbeitsmaßnahmen nicht fachgerecht ausgeführt, kann sich dies auf die Sicherheit des Fahrers auswirken.



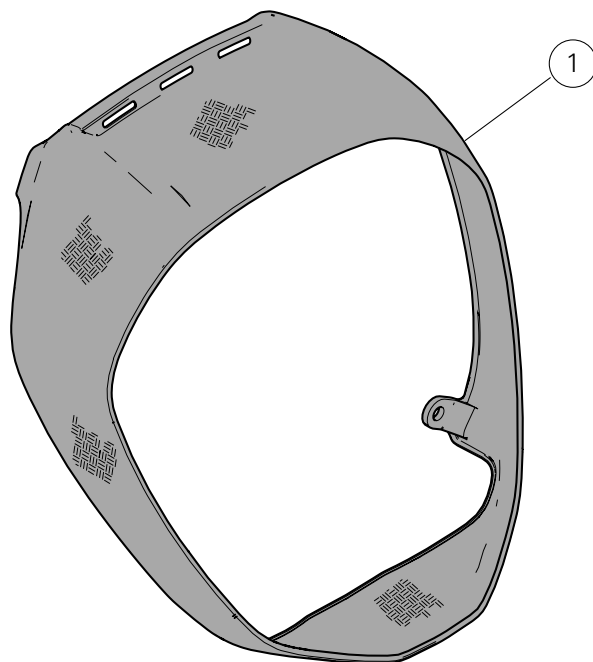
#### Hinweis

Für die Montage des Kits sind folgende Unterlagen erforderlich: WERKSTATTHANDBUCH, des sich in Ihrem Besitz befindlichen Motorrads.



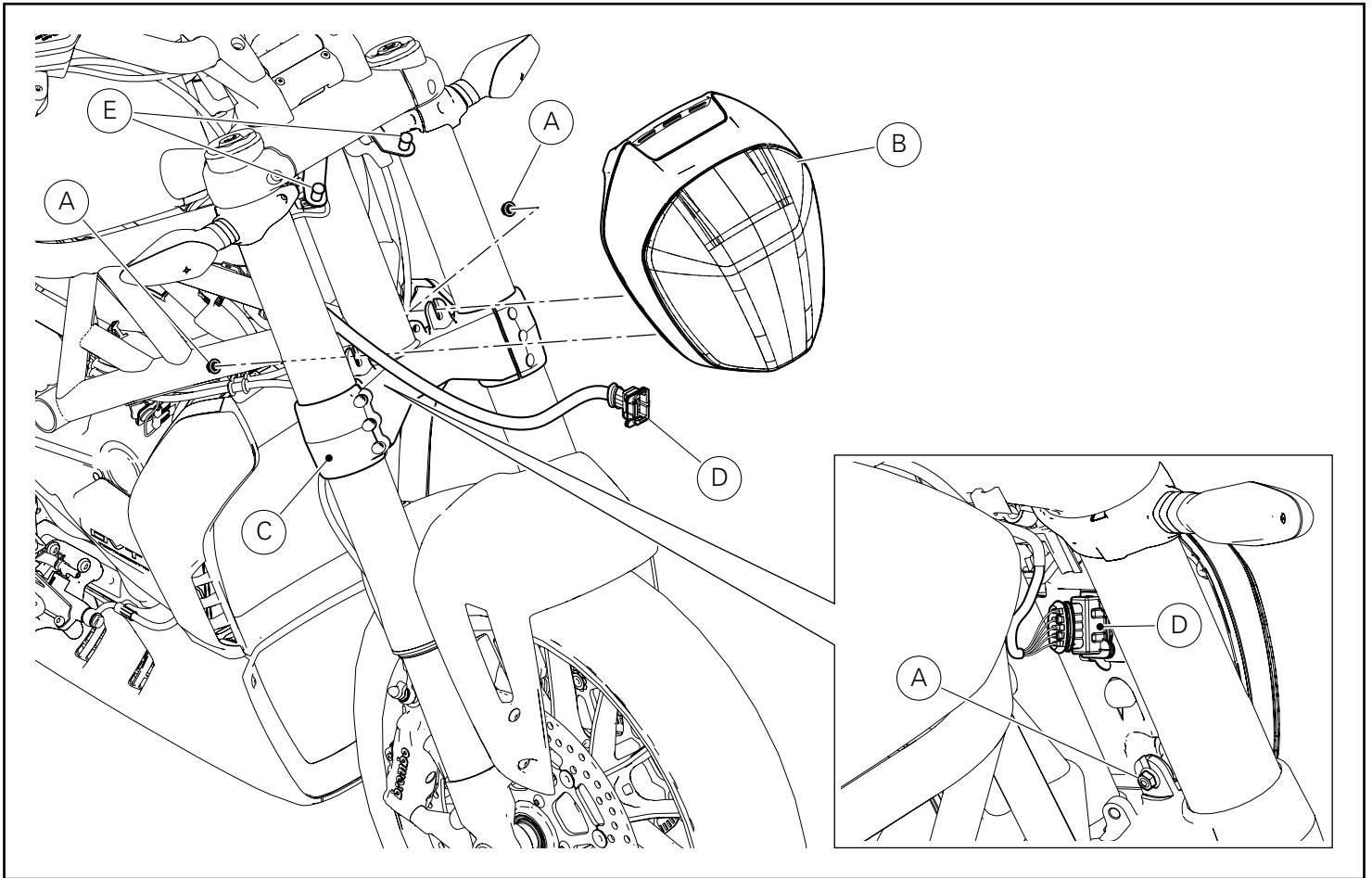
#### Hinweis

Sollte sich der Austausch eines Bestandteils des Kits als erforderlich erweisen, ist dazu Bezug auf die beiliegende Ersatzteilliste zu nehmen.



Pos.	Designation	Bezeichnung
1	Cache phare en carbone	Scheinwerfer-Cover aus Kohlefaser





## Dépose composants d'origine

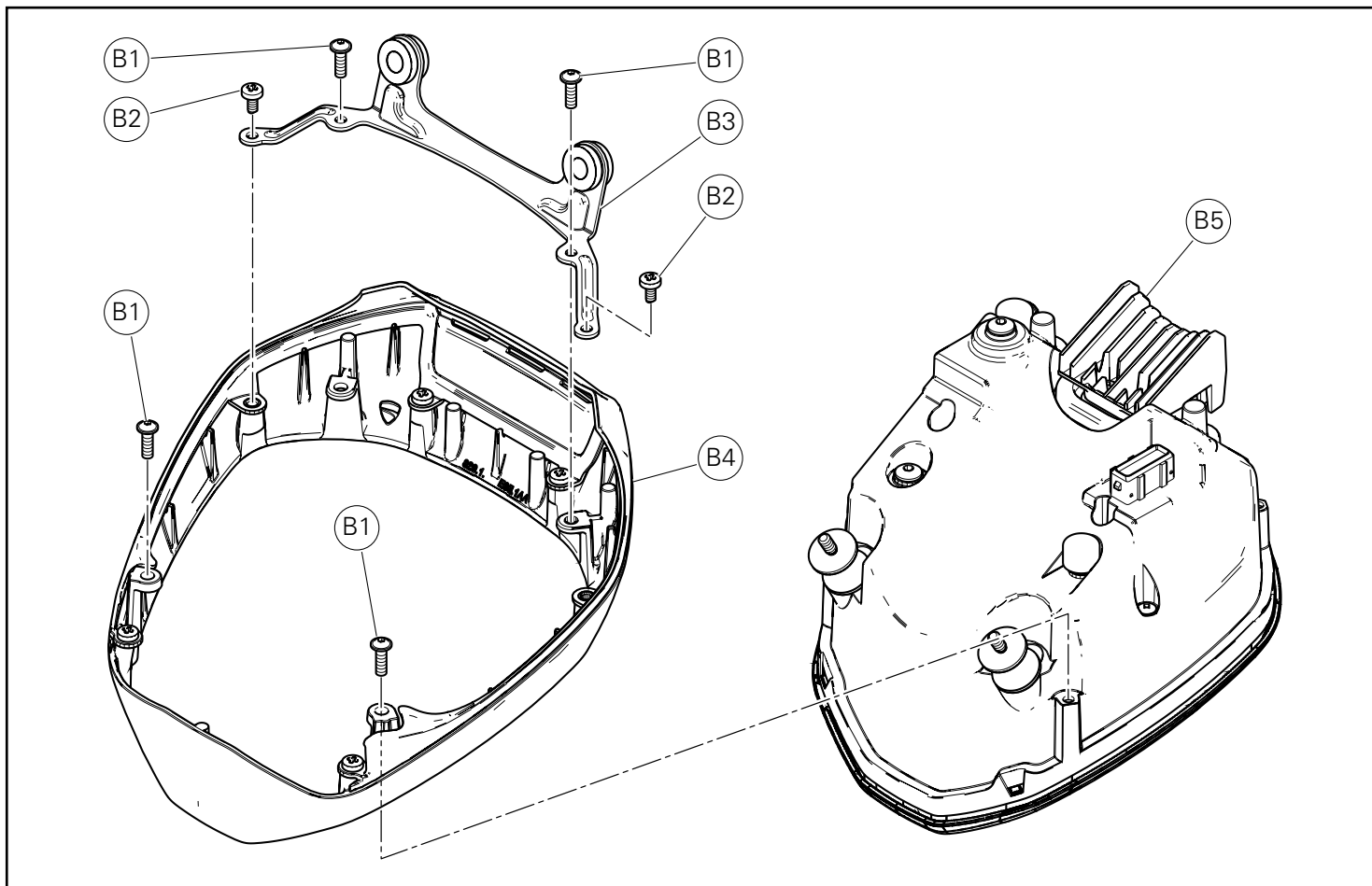
### Abnahme des Scheinwerfers

Die 2 Klemmmuttern (A) der Scheinwerfereinheit (B) an der unteren Gabelbrücke (C) lösen.  
 Die 2 Muttern (A) aufnehmen.  
 Den Stecker (D) vom entsprechenden Anschluss des Scheinwerfers (B) abziehen.  
 Die Scheinwerfereinheit (B) nach oben hin von den Stiften (E) abziehen.

## Ausbau der Original-Bestandteile

### Dépose phare avant

Desserrer les 2 écrous (A) de fixation de l'ensemble phare avant (B) au té inférieur (C).  
 Récupérer les 2 écrous (A).  
 Débrancher la fiche (D) de la prise correspondante présente sur l'ensemble phare avant (B).  
 Déposer l'ensemble phare avant (B) des pivots (E) en le tirant vers le haut.



#### Auseinanderbau des Scheinwerfers

Die 4 Schrauben (B1) lösen, dann den Scheinwerfer (B5) nach unten hin abziehen.

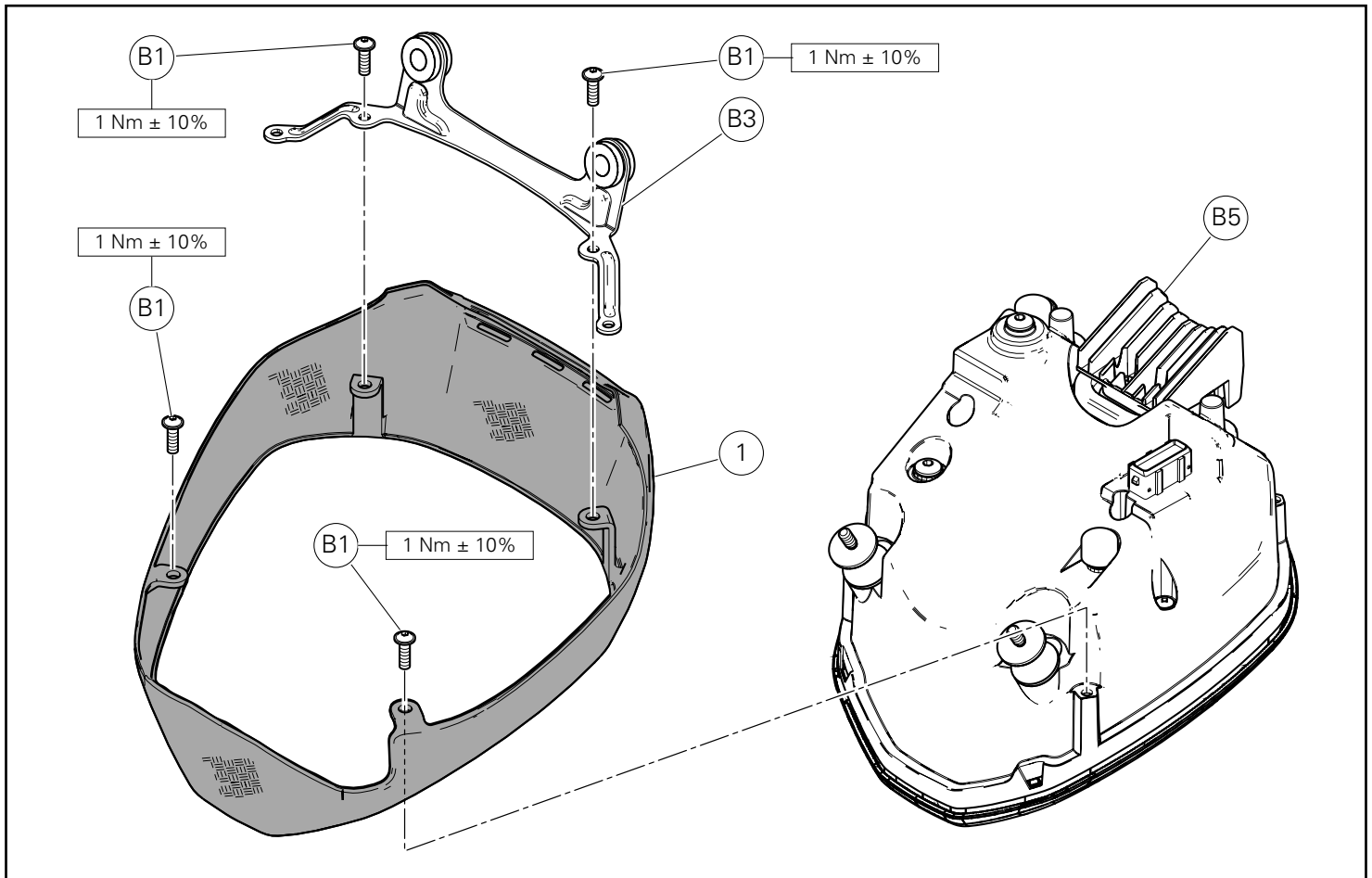
Die 4 Schrauben (B1) aufnehmen.

Die 2 Schrauben (B2) lösen, dann den Bügel (B3) vom Scheinwerferaufnahmerahmen (B4) entfernen.

#### Désassemblage phare avant

Desserrer les 4 vis (B1) et sortir vers le bas le phare avant (B5).  
Récupérer les 4 vis (B1).

Desserrer les 2 vis (B2) et déposer la bride (B3) de l'encadrement de support de phare (B4).



## Pose composants kit

### ● Important

Vérifier, avant la pose, que tous les composants sont propres et en parfait état.

Adopter toutes les précautions nécessaires pour éviter d'endommager la surface externe des composants où on opère.

### ⚠ Attention

Durant la pose des composants en carbone, faire particulièrement attention au serrage des vis de fixation. Serrer les éléments de fixation sans forcer excessivement pour éviter que le carbone s'abîme.

## Pré-montage phare avant

Positionner la bride d'origine (B3) sur le cache du phare (1).  
Ajuster le cache du phare (1) sur le feu avant (B5) et les fixer avec la bride (B3) en présentant les 4 vis d'origine (B1).  
Serrer les 4 vis (B1) au couple prescrit.

## Montage der Komponenten des Kits

### ● Wichtig

Vor der Montage überprüfen, dass sich alle Komponenten im sauberen und perfekten Zustand befinden.

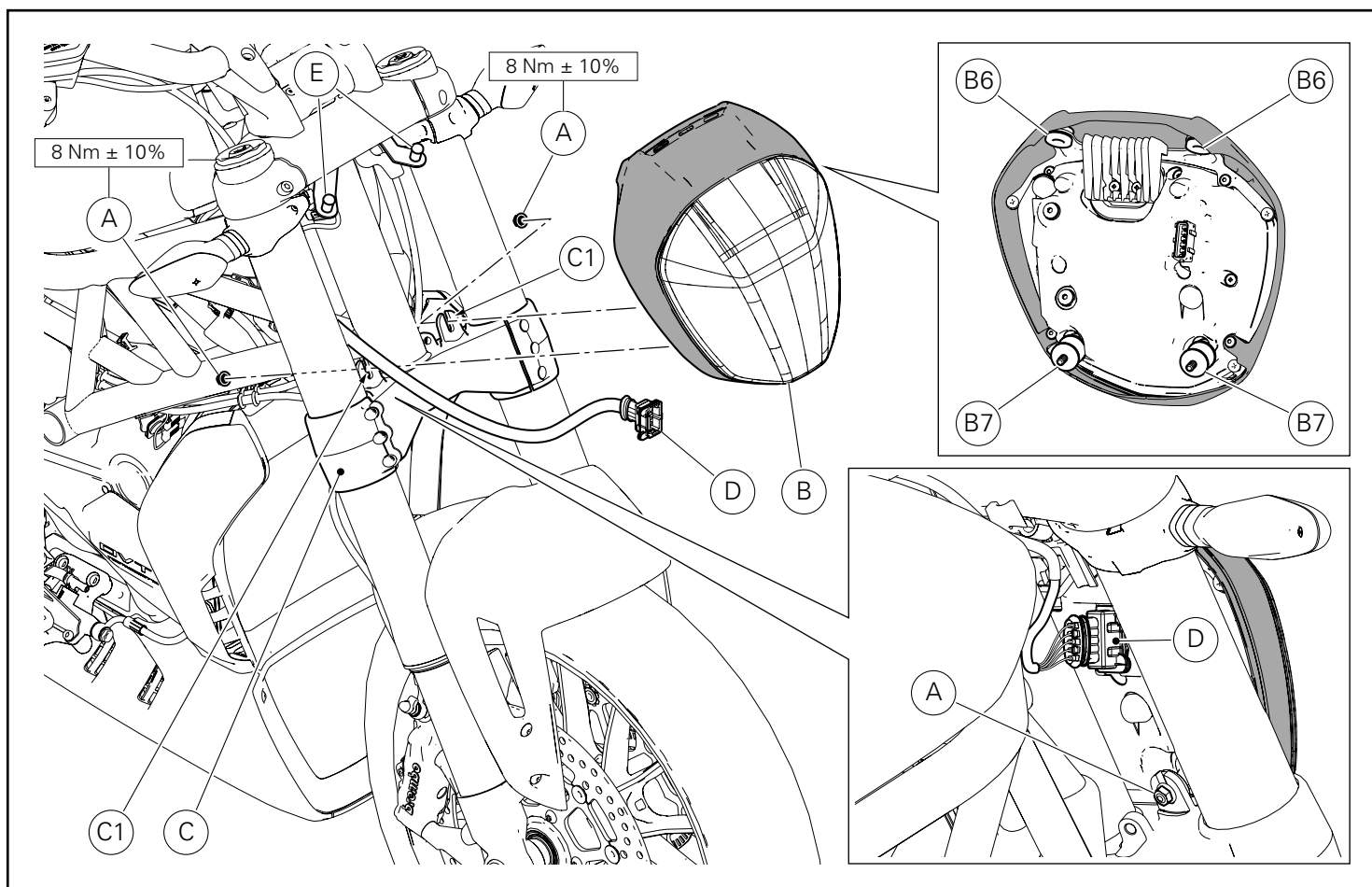
Alle erforderlichen Vorsichtsmaßnahmen treffen, um eine Beschädigung der Oberflächen der Komponenten, die vom Eingriff betroffen sind, zu vermeiden.

### ⚠ Achtung

Während der Montage der Komponenten aus Kohlefaser ist besondere Aufmerksamkeit auf den Anzug der Befestigungsschrauben zu richten. Die Befestigungselemente ohne übermäßigen Kraftaufwand befestigen, um eine Beschädigung der Kohlefaser Teile zu vermeiden.

## Vormontage des Scheinwerfers

Den Original-Bügel (B3) an der Scheinwerfer-Cover (1) anordnen.  
Die Scheinwerfer-Cover (1) auf den Scheinwerfer (B5) aufziehen und mit dem Bügel (B3) durch Ansetzen der 4 Original-Schrauben (B1) befestigen.  
Die 4 Schrauben (B1) mit dem angegebenen Anzugmoment anziehen.



### Repose phare avant

Positionner l'ensemble phare avant (B) avec les plots antivibratoires (B6) au niveau des pivots (E) et pousser vers le bas pour l'encaster.

Brancher la fiche (D) sur la prise correspondante présente sur l'ensemble phare avant (B).

Positionner les 2 plots antivibratoires inférieurs (B7) fixés au phare avant avec le filet à l'intérieur des logements (C1) présents sur le té inférieur (C).

Présenter les 2 écrous d'origine (A).

Serrer les 2 écrous (A) au couple prescrit.

### Contrôle

Contrôler le fonctionnement effectif des dispositifs optiques avant:

- feu de position ;
- feu de route et feu de croisement.

En cas de dysfonctionnement, vérifier que les prises et les fiches sont bien fixées et que les brins du câblage sont bien agencés.

### Montage des Scheinwerfers

Die Scheinwerfereinheit (B) mit den Schwingungsdämpfergummis (B6) an den Gewindestiften (E) anordnen und nach unten drücken, um sie zum Einrasten zu bringen.

Den Stecker (D) in den entsprechenden Anschluss der Scheinwerfereinheit (B) stecken.

Die 2 unteren, am Scheinwerfer befestigten Schwingungsdämpfer (B7) Schwingungsdämpfer mit dem Gewinde in den Sitzen (C1) an der unteren Gabelbrücke (C) anordnen.

Die 2 Original-Muttern (A) ansetzen.

Die 2 Muttern (A) mit dem angegebenen Anzugmoment anziehen.

### Überprüfung

Die effektive Funktionstüchtigkeit der vorderen Lichter kontrollieren:

- Standlicht
- Fern- und Abblendlicht

Bei Funktionsstörungen ist die korrekte Kopplung der Stecker in den Anschlüssen sowie die korrekte Passung der Verkabelungsbranche zu überprüfen.

## Conjunto cobertura do farol em carbono Carbon headlight cover kit



### Símbolos

Para uma leitura rápida e racional, foram utilizados símbolos que evidenciam situações de máxima atenção, conselhos práticos ou simples informações. Preste muita atenção ao significado dos símbolos, pois a sua função é a de evitar a repetição de conceitos técnicos ou de avisos de segurança. Portanto, os símbolos devem ser considerados como verdadeiros "lembretes". Consulte esta página sempre que tiver dúvidas acerca do seu significado.



#### Atenção

O não cumprimento das instruções mostradas pode criar uma situação de perigo e causar graves lesões pessoais e até mesmo a morte.



#### Importante

Indica a possibilidade de causar danos ao veículo e/ou aos seus componentes se as instruções mostradas não forem executadas.



#### Notas

Fornecer informações úteis sobre a operação em curso.

### Referências

Os detalhes evidenciados em cinza e com referência numérica (Ex. ①) representam o acessório a ser instalado e os eventuais componentes de montagem fornecidos como kit.

Os detalhes com referência alfabética (Ex. A) representam os componentes originais presentes na moto.

Todas as indicações direita ou esquerda, referem-se ao sentido de marcha da moto.

### Advertências gerais



#### Atenção

As operações mostradas nas páginas a seguir, se não forem executadas com boa técnica, podem prejudicar a segurança do condutor.



#### Atenção

As operações mostradas nas páginas a seguir, se não forem executadas com boa técnica, podem prejudicar a segurança do condutor.



#### Notas

Documentação necessária para executar a montagem do Conjunto: MANUAL DE OFICINA, relativo ao modelo de moto em sua posse.



#### Notas

Caso seja necessária a substituição de um componente do conjunto, consulte o quadro de peças de reposição em anexo.

### Symbols

To allow quick and easy consultation, this manual uses graphic symbols to highlight situations in which maximum care is required, as well as practical advice or information.

Pay attention to the meaning of the symbols since they serve to avoid repeating technical concepts or safety warnings throughout the text. The symbols should therefore be seen as real reminders. Please refer to this page whenever in doubt as to their meaning.



#### Warning

Failure to follow these instructions might give rise to a dangerous situation and provoke severe personal injuries or even death.



#### Caution

Failure to follow these instructions might cause damages to the vehicle and/or its components.



#### Notes

Useful information on the procedure being described.

### References

Parts highlighted in grey and with a numeric reference (Example ①) are the accessory to be installed and any assembly components supplied with the kit.

Parts with an alphabetic reference (Example A) are the original components fitted on the vehicle.

Any right- or left-hand indication refers to the vehicle direction of travel.

### General notes



#### Warning

Carefully perform the operations on the following pages since they might negatively affect rider safety.



#### Warning

Carefully perform the operations on the following pages since they might negatively affect rider safety.



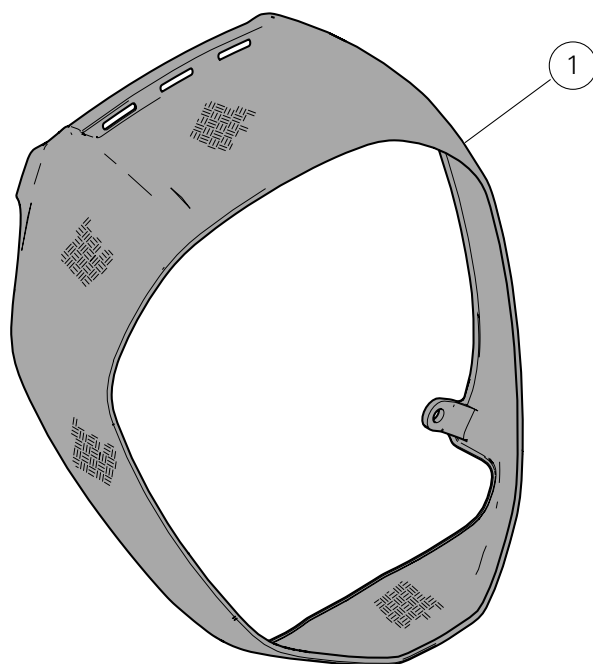
#### Notes

The following documents are necessary for assembling the Kit: WORKSHOP MANUAL of your bike model.

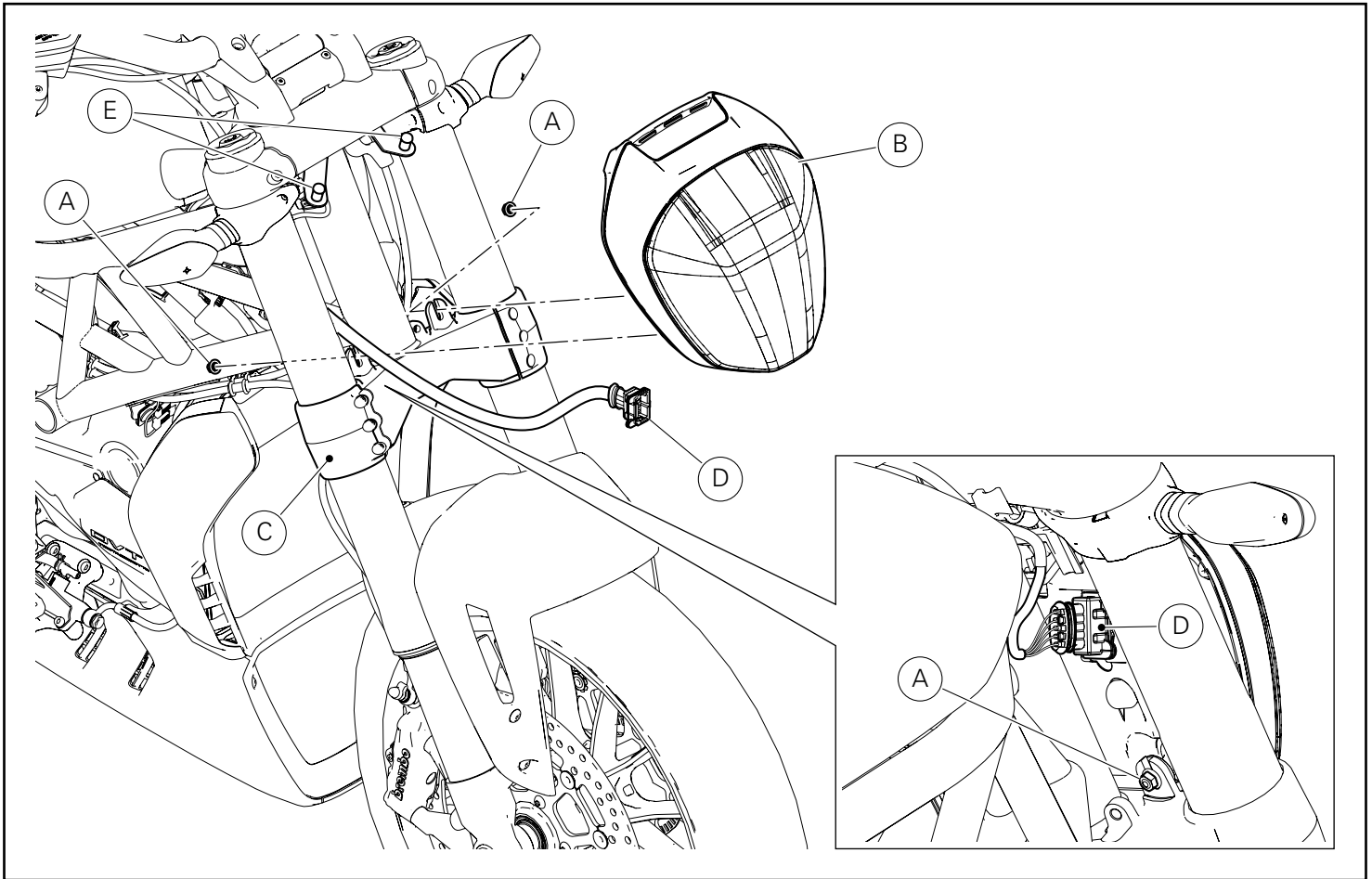


#### Notes

Should it be necessary to change any kit parts, please refer to the attached spare part table.



Pos.	Descrição	Description
1	Cobertura do farol em carbono	Carbon headlight cover



## Desmontagem dos componentes originais

### Desmontagem do farol dianteiro

Desatarraxe as 2 porcas (A) de fixação do grupo farol dianteiro (B) na base da direção (C).

Guarde as 2 porcas (A).

Desligue a ficha (D) da respetiva tomada existente no grupo do farol dianteiro (B).

Remova o grupo farol dianteiro (B) dos pernos (E) puxando-o para cima.

## Removing the original components

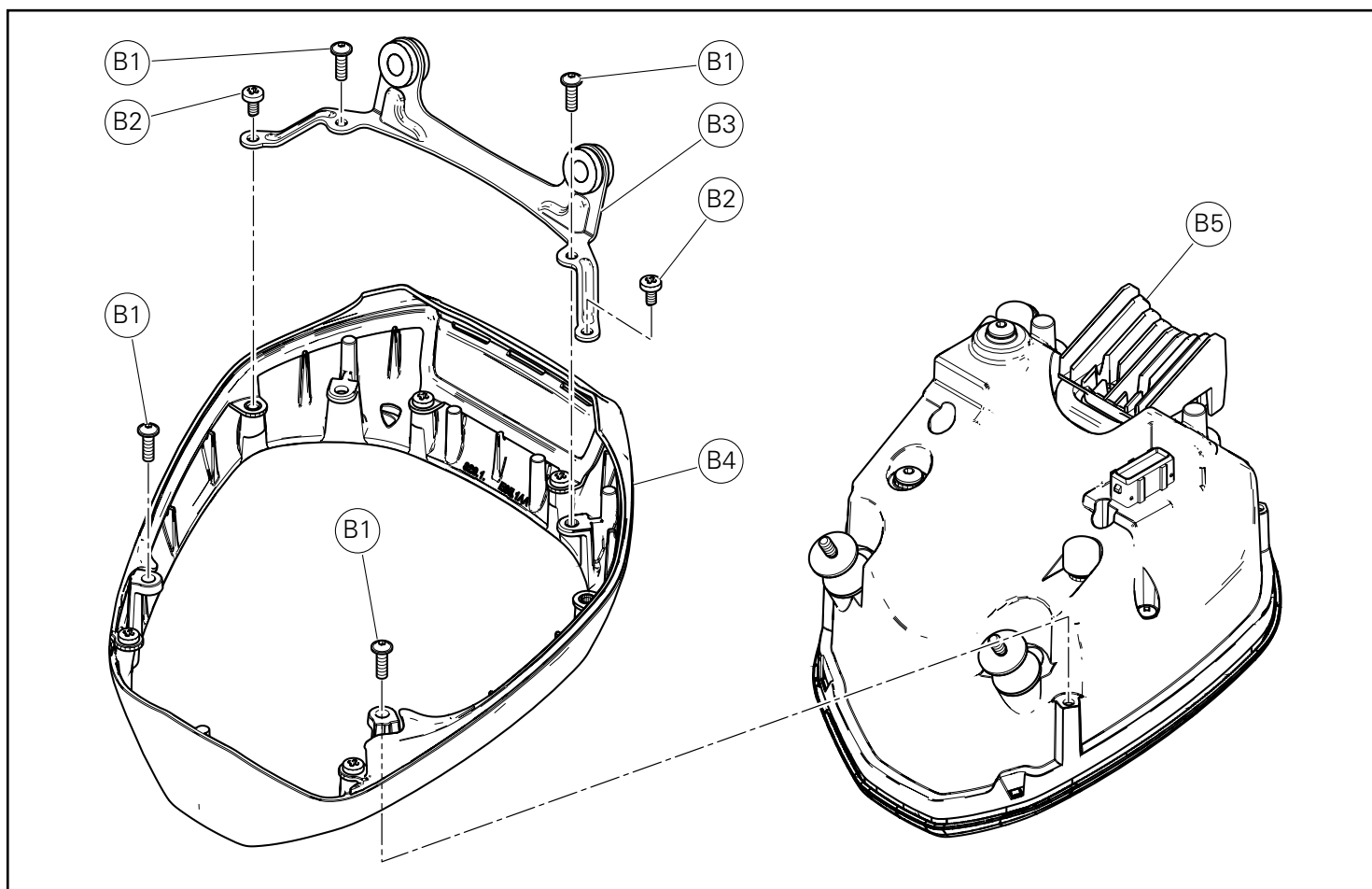
### Headlight removal

Loosen no. 2 nuts (A) fastening headlight assembly (B) to bottom yoke (C).

Collect no. 2 nuts (A).

Disconnect plug (D) from its socket on the headlight assembly (B).

Remove headlight assembly (B) from pins (E) by pulling it upwards.



### Desmontagem do farol dianteiro

Desatarraxe os 4 parafusos (B1) e retire para baixo o farol dianteiro (B5).

Guarde os 4 parafusos (B1).

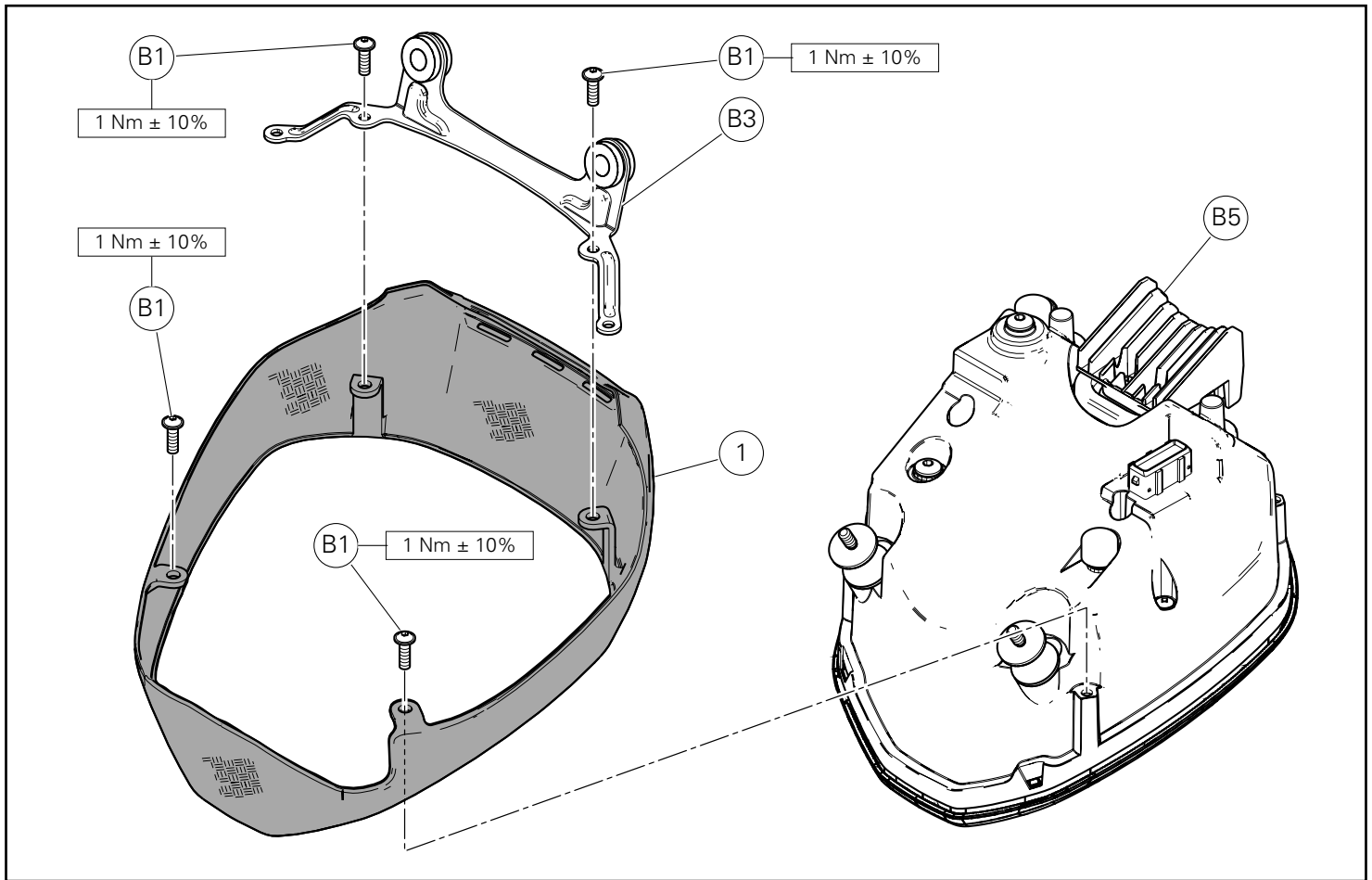
Desatarraxe os 2 parafusos (B2) e remova o suporte (B3) da moldura do suporte do farol (B4).

### Headlight disassembly

Loosen no. 4 screws (B1) and slide headlight (B5) downwards. Keep no. 4 screws (B1).

Loosen no. 2 screws (B2) and remove bracket (B3) from headlight support trim (B4).





## Montagem dos componentes

### ● Importante

Verifique, antes da montagem, se todos os componentes estão limpos e em perfeito estado.

Adote todas as precauções necessárias para evitar danificar qualquer peça com a qual deve trabalhar.

### ⚠ Atenção

Durante a montagem de componentes de carbono, preste especial atenção ao aperto dos parafusos de fixação.

Aperte os elementos de fixação sem forçar excessivamente, a fim de evitar que o carbono seja danificado.

### Pré-montagem do farol dianteiro

Posicione o suporte original (B3) na cobertura do farol (1).

Calçe a cobertura do farol (1) no farol dianteiro (B5) e fixe-os junto com o suporte (B3) encostando os 4 parafusos originais (B1).

Aperte os 4 parafusos (B1) ao binário indicado.

## Kit installation

### ● Caution

Check that all components are clean and in perfect condition before installation.

Adopt any precaution necessary to avoid damages to any part of the motorcycle you are working on.

### ⚠ Warning

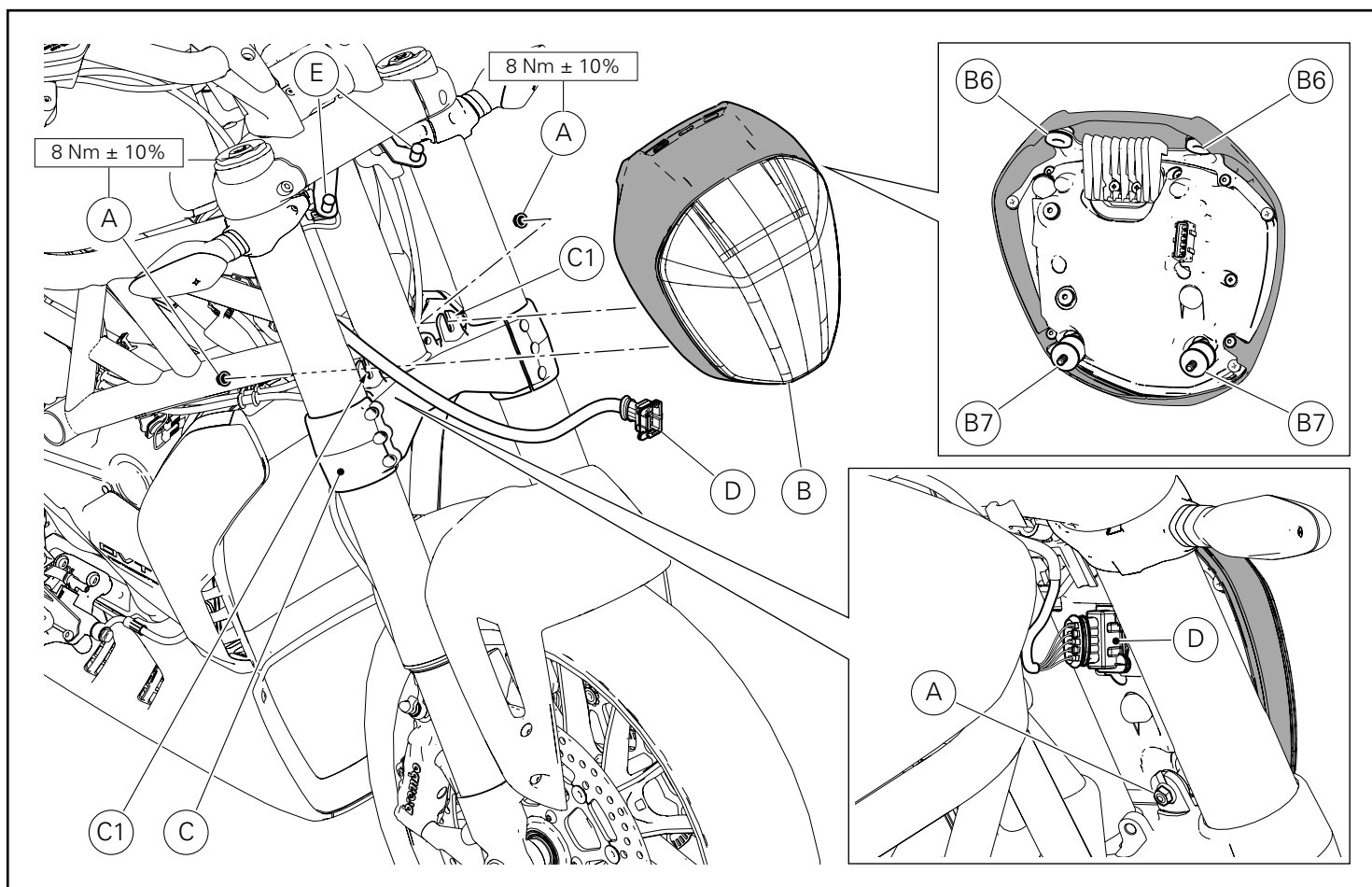
When fitting carbon parts, take special care when tightening fastening screws. Tighten fasteners without forcing too much to prevent carbon parts from being damaged.

### Headlight pre-assembly

Position original bracket (B3) on headlight cover (1).

Fit headlight cover (1) on headlight (B5) and fix them to bracket (B3) by starting no. 4 original screws (B1).

Tighten no. 4 screws (B1) to the specified torque.



### Remontagem do farol dianteiro

Posicione o grupo do farol dianteiro (B) com as borrachas antivibrações (B6) em correspondência dos pernos (E) e empurre para baixo para o encaixar.

Ligue a ficha (D) na respetiva tomada presente no grupo do farol dianteiro (B).

Posicione os 2 anéis antivibrações inferiores (B7) fixados no farol dianteiro com a rosca dentro das sedes (C1) presentes na base da direção (C).

Encoste as 2 porcas originais (A).

Aperte as 2 porcas (A) ao binário indicado.

### Verificação

Controle o efetivo funcionamento dos dispositivos óticos dianteiros:

- Luz de presença
- Luz dos máximos e dos médios

No caso de mau funcionamento, verifique a correta fixação das tomadas com as fichas e a combinação justos das ramificações da cablagem.

### Headlight refitting

Secure the headlight assembly (B) with vibration dampers (B6) in correspondence to pins (E) and push downwards to engage it.

Connect plug (D) to its socket on the headlight assembly (B).

Secure the no. 2 lower vibration dampers (B7) to the headlight using the thread into the seats (C1) on the bottom yoke (C).

Start no. 2 original nuts (A).

Tighten no. 2 nuts (A) to the specified torque.

### Inspection

Ascertain that the front lights are functioning properly:

- Parking light
- Low and high beam

In case of malfunction, check the plugs and sockets are properly connected and that wiring connectors have been matched correctly.

## Kit cover faro de carbono カーボン製ヘッドライトカバーキット



### Símbolos

Para una lectura rápida y racional se han empleado símbolos que evidencian situaciones de máxima atención, consejos prácticos o simples informaciones. Prestar mucha atención al significado de los símbolos porque su función consiste en omitir la repetición de conceptos técnicos o advertencias de seguridad. Los símbolos deben considerarse como verdaderos "apuntes". Consultar esta página cada vez que se tengan dudas sobre su significado.



#### Atención

El incumplimiento de las instrucciones indicadas puede crear una situación de peligro y ocasionar graves lesiones e incluso la muerte.



#### Importante

Indica la posibilidad de provocar un daño al vehículo y/o a sus componentes si no se siguen las instrucciones indicadas.



#### Notas

Suministra útiles informaciones sobre la operación en curso.

### Referencias

Las partes resaltadas en gris y la referencia numérica (Por ej. ①) representan el accesorio que se debe instalar y los eventuales componentes de montaje suministrados en el kit.

Las partes con referencia alfabética (Por ej. Ⓐ) representan los componentes originales presentes en la motocicleta.

Todas las indicaciones derecha o izquierda se refieren al sentido de marcha de la motocicleta.

### Advertencias generales



#### Atención

Las operaciones descritas en las siguientes páginas deben realizarse correctamente para no perjudicar la seguridad del piloto.



#### Atención

Las operaciones descritas en las siguientes páginas deben realizarse correctamente para no perjudicar la seguridad del piloto.



#### Notas

La documentación necesaria para realizar el montaje del Kit es el: MANUAL DE TALLER, relativo al modelo de moto en vuestro poder.



#### Notas

Si fuera necesario sustituir un componente del kit, consultar la tabla de recambios adjunta.

### シンボル

素早くかつ合理的に読み進めることができるように、本マニュアルではいくつかのシンボルを導入し、最大限の注意を払う必要がある状況や、推奨事項、または一般情報を明確にしています。技術的概念や安全に関する警告を繰り返し記載する必要がないように機能しているため、各シンボルの意味に十分注意してください。シンボルは、実際上の“覚え書き”であると考えてください。シンボルなどの意味がわからなくなったり疑問に思う場合は、必ずこのページで調べるようにしてください。



#### 注記

この説明書に従わずに使用すると危険な状況を招き、重大なけが、あるいは死をももたらす原因となることがあります。



#### 重要

この説明書に従わずに使用すると、車体及び/ 又はその部品に損害を招く可能性があります



#### 参考

操作中の内容に関する有用な情報を掲載しています。

### 参照

灰色で表示する部品、および参照番号 (Es. ①) で表示する部品は、キットに付属する取り付け部品および組み立て部品を示します。

参照アルファベット (Es. Ⓐ) で表示する部品は、車両に付属するオリジナル部品を示します。

すべての右及び左の指示は車体の進行方向を向いたものです。

### 一般警告事項



#### 注記

以下のページに記載されている作業が規定通りに実施されないと、ライダーの安全性を脅かすおそれがあります。



#### 注記

以下のページに記載されている作業が規定通りに実施されないと、ライダーの安全性を脅かすおそれがあります。



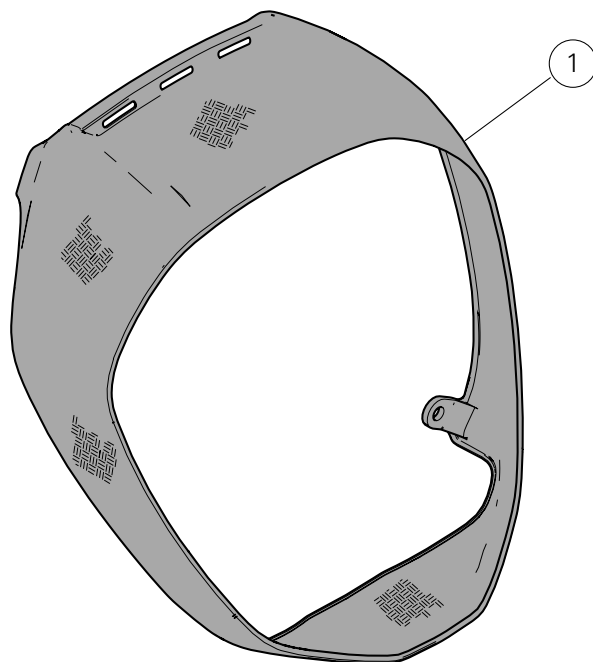
#### 参考

キットの取り付けに必要な資料：お手持ちの車両モデルに対応するワークショップマニュアル。

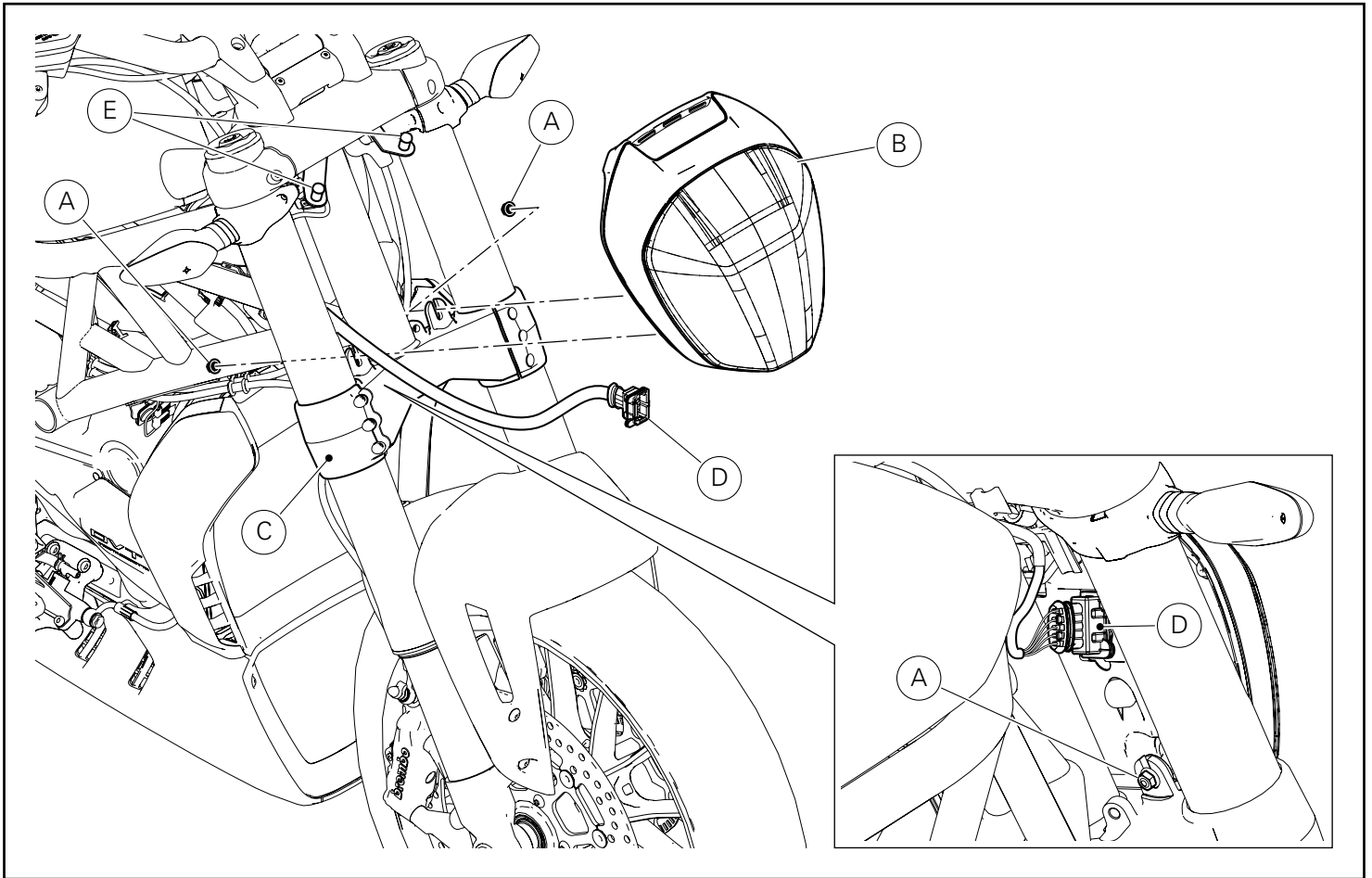


#### 参考

キットの部品を交換する必要がある場合は、添付のスペアパーツ表を参照してください。



Pos.	Denominacion	説明
1	Cover faro de carbono	カーボン製ヘッドライトカバー



## Desmontaje componentes originales

### Desmontaje faro delantero

Desatornillar las 2 tuercas (A) que fijan el grupo faro delantero (B) a la tija de dirección (C).

Recuperar las 2 tuercas (A).

Desconectar la clavija (D) de su respectiva toma presente en el grupo faro delantero (B).

Quitar el grupo faro delantero (B) de los pernos (E) tirándolo hacia arriba.

## オリジナル部品の取り外し

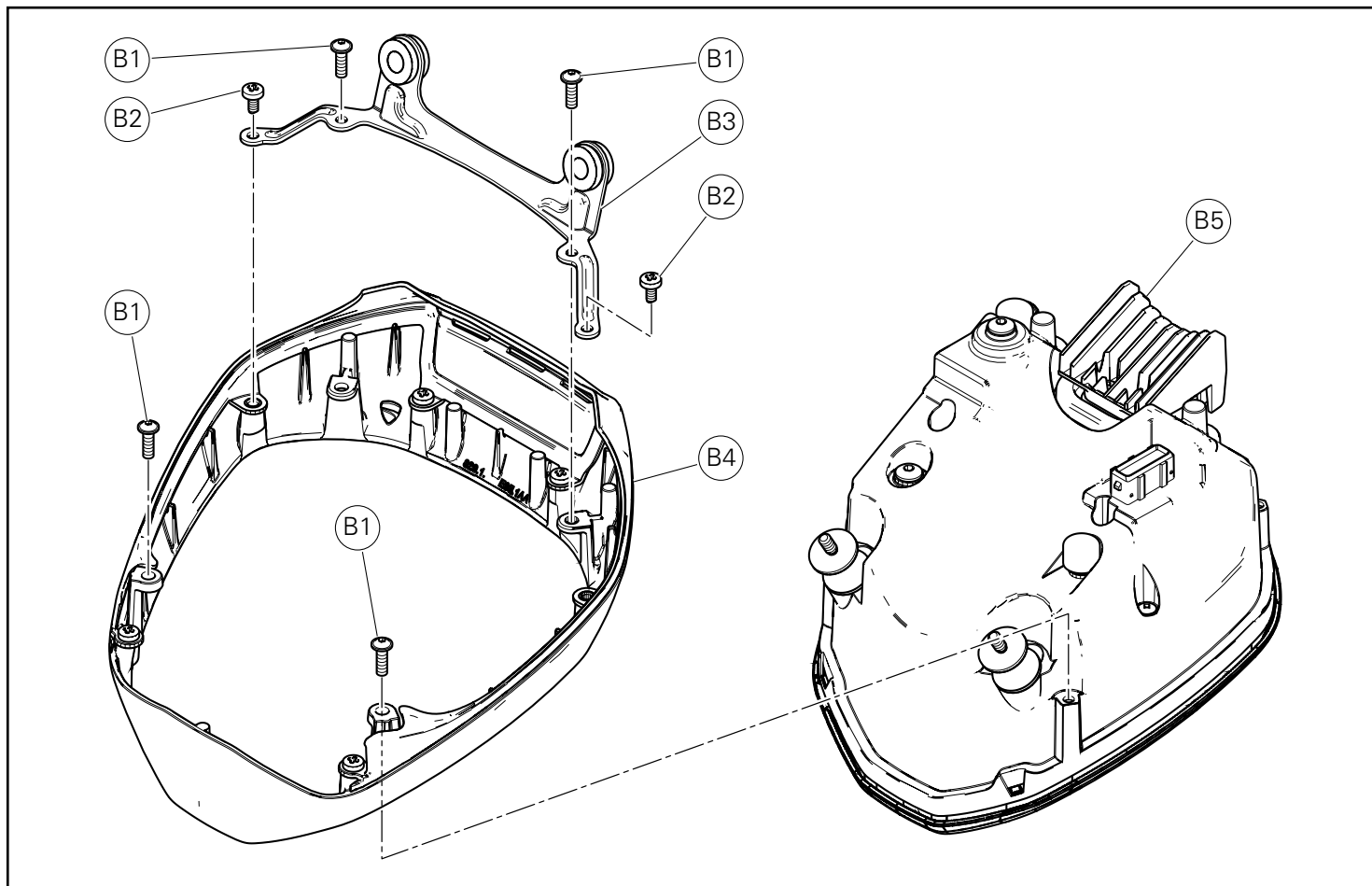
### ヘッドライトの取り外し

ボトムヨーク (C) にヘッドライトユニット (B) を固定している 2 つのナット (A) を緩めて外します。

2 つのナット (A) を回収します。

プラグ (D) の接続をヘッドライトユニット (B) 上の対応するソケットから外します。

ヘッドライトユニット (B) を上に引き上げながらピン (E) から取り外します。



#### Desmontaje faro delantero

Desatornillar los 4 tornillos (B1) y extraer hacia abajo el faro delantero (B5).

Recuperar los 4 tornillos (B1).

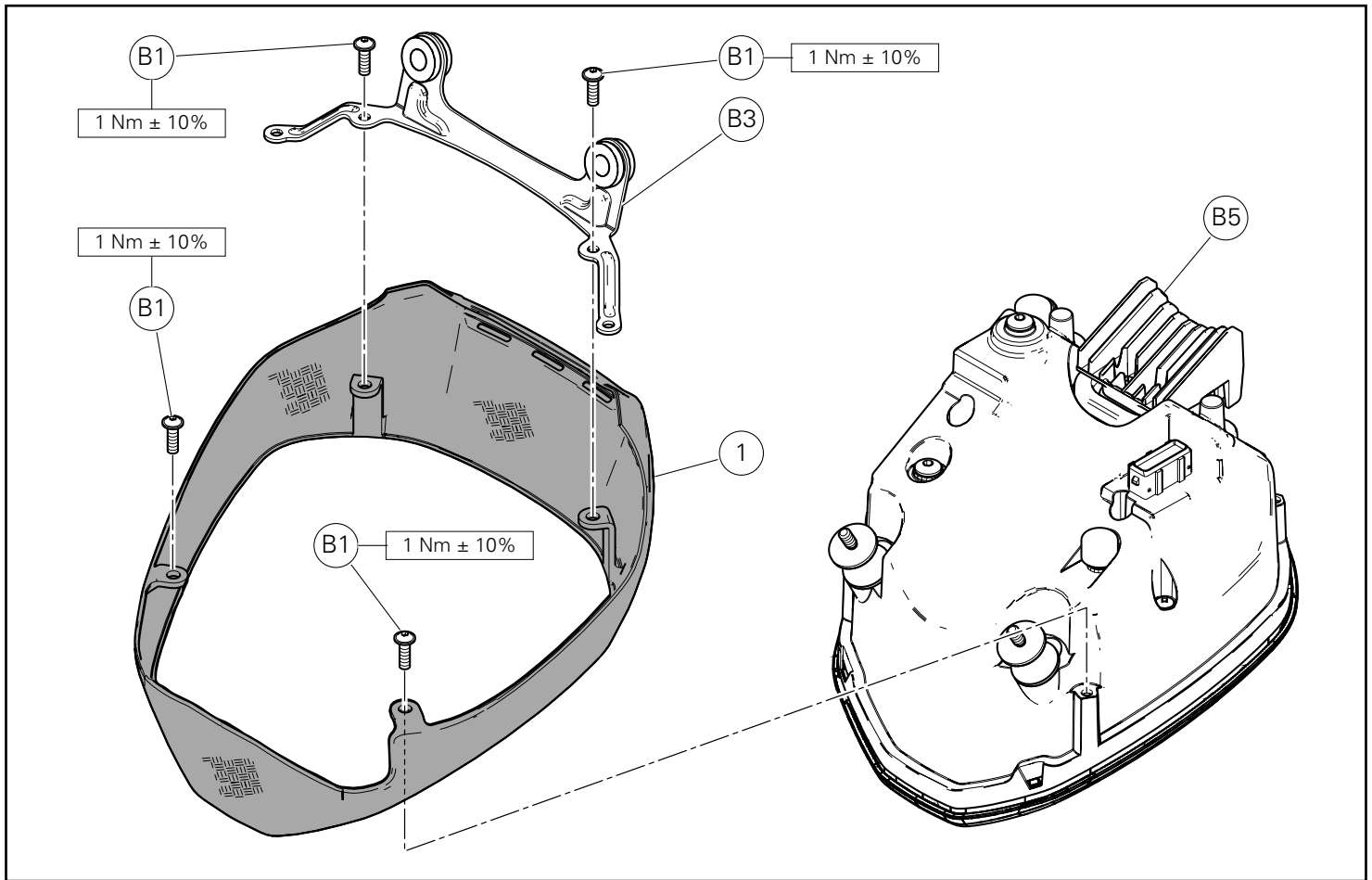
Desatornillar los 2 tornillos (B2) y quitar el sostén (B3) del marco soporte faro (B4).

#### ヘッドライトの分解

4 本のスクリュー (B1) を緩めて外し、ヘッドライト (B5) を下へ抜き取ります。

4 本のスクリュー (B1) を回収します。

2 本のスクリュー (B2) を緩めて外し、ブラケット (B3) をヘッドライトマウントフレーム (B4) から取り外します。



## Montaje componentes kit

### ● Importante

Controlar, antes del montaje, que todos los componentes se encuentren limpios y en perfecto estado. Adoptar todas las precauciones necesarias para evitar daños en la superficie exterior de los componentes donde se debe operar.

### ⚠ Atención

Durante el montaje de componentes de carbono, poner particular atención en el ajuste de los tornillos de fijación. Ajustar los elementos de fijación sin forzar excesivamente, para evitar que el carbono se dañe.

### Pre-montaje faro delantero

Posicionar el sostén original (B3) en el cover faro (1). Calzar el cover faro (1) en el faro delantero (B5) y fijarlos juntos al sostén (B3) introduciendo los 4 tornillos originales (B1). Ajustar los 4 tornillos (B1) al par de apriete indicado.

## キット部品の取り付け

### ● 重要

取り付け前にすべての部品に汚れがなく、完璧な状態であることを確認します。作業する部品の外側表面を傷つけないために、必要な予防措置を取ってください。

### ⚠ 注記

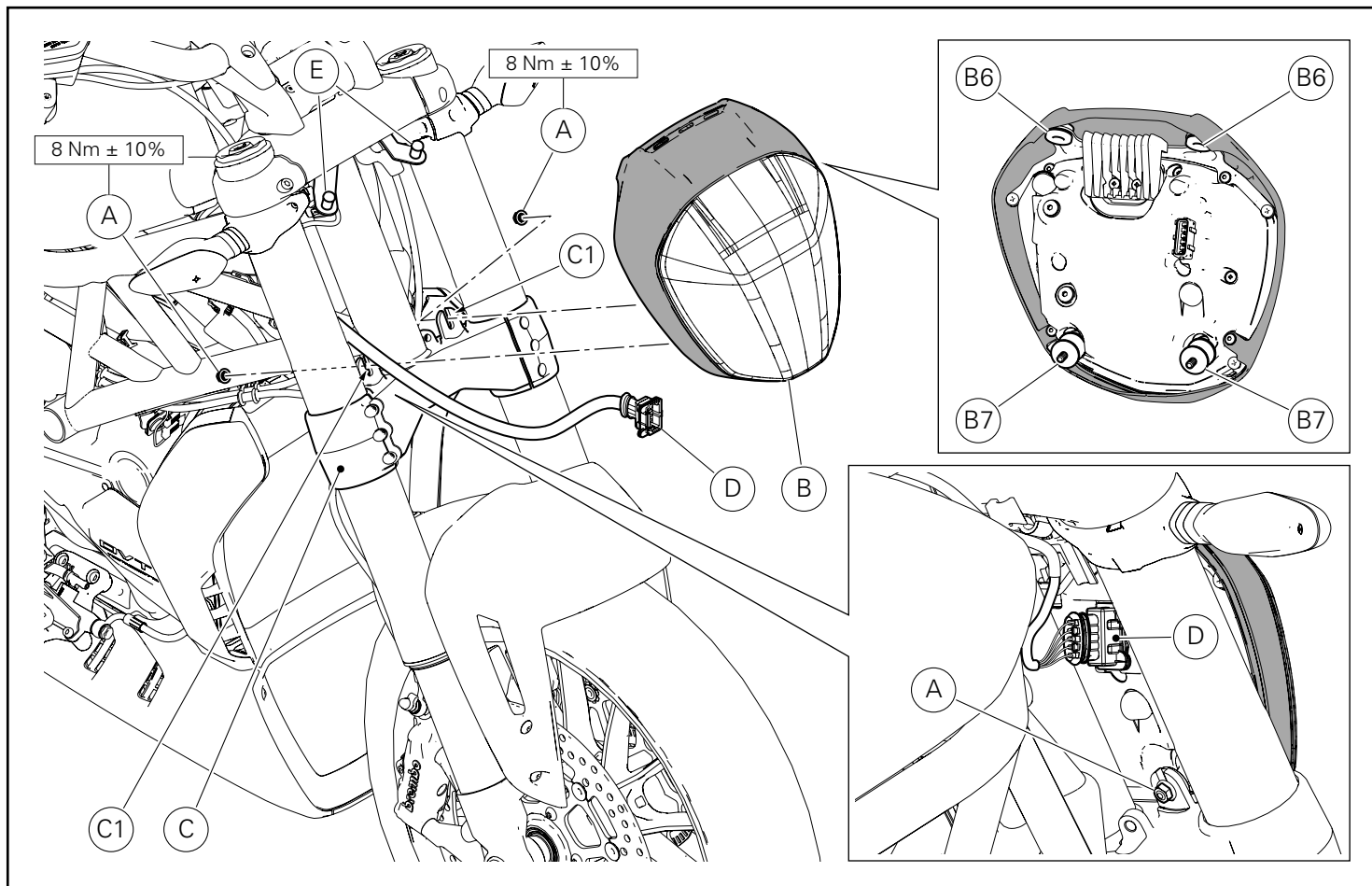
カーボン製部品の取り付けの際は、固定用スクリューの締め付けに十分注意してください。カーボン素材を損傷しないよう、固定部品の過度な締め付はおこなわないでください。

### ヘッドライトの仮取り付け

オリジナルブラケット (B3) をヘッドライトカバー (1) に配置します。

ヘッドライトカバー (1) をヘッドライト (B5) 上に取り付け、4本のオリジナルスクリュー (B1) を差し込み、ブラケット (B3) と一緒に固定します。

4本のスクリュー (B1) を規定のトルクで締め付けます。



## Montaje faro delantero

Posicionar el grupo faro delantero (B) con las gomas antivibrantes (B6) en correspondencia de los pernos (E) y empujar hacia abajo para encastrarlo.

Conectar la clavija (D) a su respectiva toma presente en el grupo faro delantero (B).

Posicionar los 2 antivibrantes inferiores (B7) fijados al faro delantero con la rosca en el interior de los alojamientos (C1) presentes en la tija de dirección (C).

Introducir las 2 tuercas originales (A).

Ajustar las 2 tuercas (A) al par de apriete indicado.

## Control

Controlar el correcto funcionamiento de los dispositivos ópticos delanteros:

- Luz trasera
- Luz de carretera y de cruce

En caso de funcionamiento incorrecto, controlar la correcta fijación de las tomas y clavijas y la adecuada combinación de los tramos de cableado.

## ヘッドライトの取り付け

ヘッドライトユニット (B) を耐震ラバー (B6) と一緒にピン (E) の位置に配置し、下方向に押しつけてしっかりとめ込みます。

プラグ (D) をヘッドライトユニット (B) 上の対応するソケットに接続します。

ヘッドライトに固定された 2 つのスレッド付き下部耐震ラバー (B7) をボトムヨーク (C) 上の取り付け位置 (C1) の内部に配置します。

オリジナルの 2 個のナット (A) を差し込みます。

2 個のナット (A) を規定のトルクで締め付けます。

## 点検

以下のフロント光学装置の機能が適切であることを確認します。

- パーキングランプ
- ハイビームランプおよびロービームランプ

不具合がある場合、プラグがソケットに正しく固定されており、配線の支線が正しく組み合わされていることを確認します。





**DUCATI** PERFORMANCE accessories

## レース専用部品 ご注文書

### ご注文商品

1 P/N

商品名

2 P/N

商品名

3 P/N

商品名

4 P/N

商品名

5 P/N

商品名

### お客様ご記入欄

私は上記レース専用部品を下記車両に装着し、サーキット走行のみに利用し、一般公道には利用しません。

車台番号 ZDM

モデル名

お客様署名

ご注文日

### ドゥカティ正規ネットワーク店記入欄

お客様に上記レース専用部品を販売し、レース専用部品のご利用方法を説明いたしました。

販売店署名

販売日

年

月

日

販売店様へお願い

- 上記ご記入の上、弊社アフターセールス部までFAXしてください。FAX:03-6692-1317
- 取り付け車両1台に1枚でご使用ください。