

Kit parafango anteriore in carbonio Carbon front mudguard kit



Simbologia

Per una lettura rapida e razionale sono stati impiegati simboli che evidenziano situazioni di massima attenzione, consigli pratici o semplici informazioni.

Prestare molta attenzione al significato dei simboli, in quanto la loro funzione è quella di non dovere ripetere concetti tecnici o avvertenze di sicurezza. Sono da considerare, quindi, dei veri e propri "promemoria".

Consultare questa pagina ogni volta che sorgeranno dubbi sul loro significato.



Attenzione

La non osservanza delle istruzioni riportate può creare una situazione di pericolo e causare gravi lesioni personali e anche la morte.



Importante

Indica la possibilità di arrecare danno al veicolo e/o ai suoi componenti se le istruzioni riportate non vengono eseguite.



Note

Fornisce utili informazioni sull'operazione in corso.

Riferimenti

I particolari evidenziati in grigio e riferimento numerico (Es. ①) rappresentano l'accessorio da installare e gli eventuali componenti di montaggio forniti a kit.

I particolari con riferimento alfabetico (Es. A) rappresentano i componenti originali presenti sul motoveicolo.

Tutte le indicazioni destro o sinistro si riferiscono al senso di marcia del motociclo.

Avvertenze generali



Attenzione

Le operazioni riportate nelle pagine seguenti devono essere eseguite da un tecnico specializzato o da un'officina autorizzata DUCATI.



Attenzione

Le operazioni riportate nelle pagine seguenti se non eseguite a regola d'arte possono pregiudicare la sicurezza del pilota.



Note

Documentazione necessaria per eseguire il montaggio del Kit è il MANUALE OFFICINA, relativo al modello di moto in vostro possesso.



Note

Nel caso fosse necessaria la sostituzione di un componente del kit consultare la tavola ricambi allegata.

Symbols

To allow quick and easy consultation, this manual uses graphic symbols to highlight situations in which maximum care is required, as well as practical advice or information.

Pay attention to the meaning of the symbols since they serve to avoid repeating technical concepts or safety warnings throughout the text. The symbols should therefore be seen as real reminders. Please refer to this page whenever in doubt as to their meaning.



Warning

Failure to follow these instructions might give rise to a dangerous situation and provoke severe personal injuries or even death.



Caution

Failure to follow these instructions might cause damages to the vehicle and/or its components.



Notes

Useful information on the procedure being described.

References

Parts highlighted in grey and with a numeric reference (Example ①) are the accessory to be installed and any assembly components supplied with the kit.

Parts with an alphabetic reference (Example A) are the original components fitted on the vehicle.

Any right- or left-hand indication refers to the vehicle direction of travel.

General notes



Warning

Carefully perform the operations on the following pages since they might negatively affect rider safety.



Warning

Carefully perform the operations on the following pages since they might negatively affect rider safety.



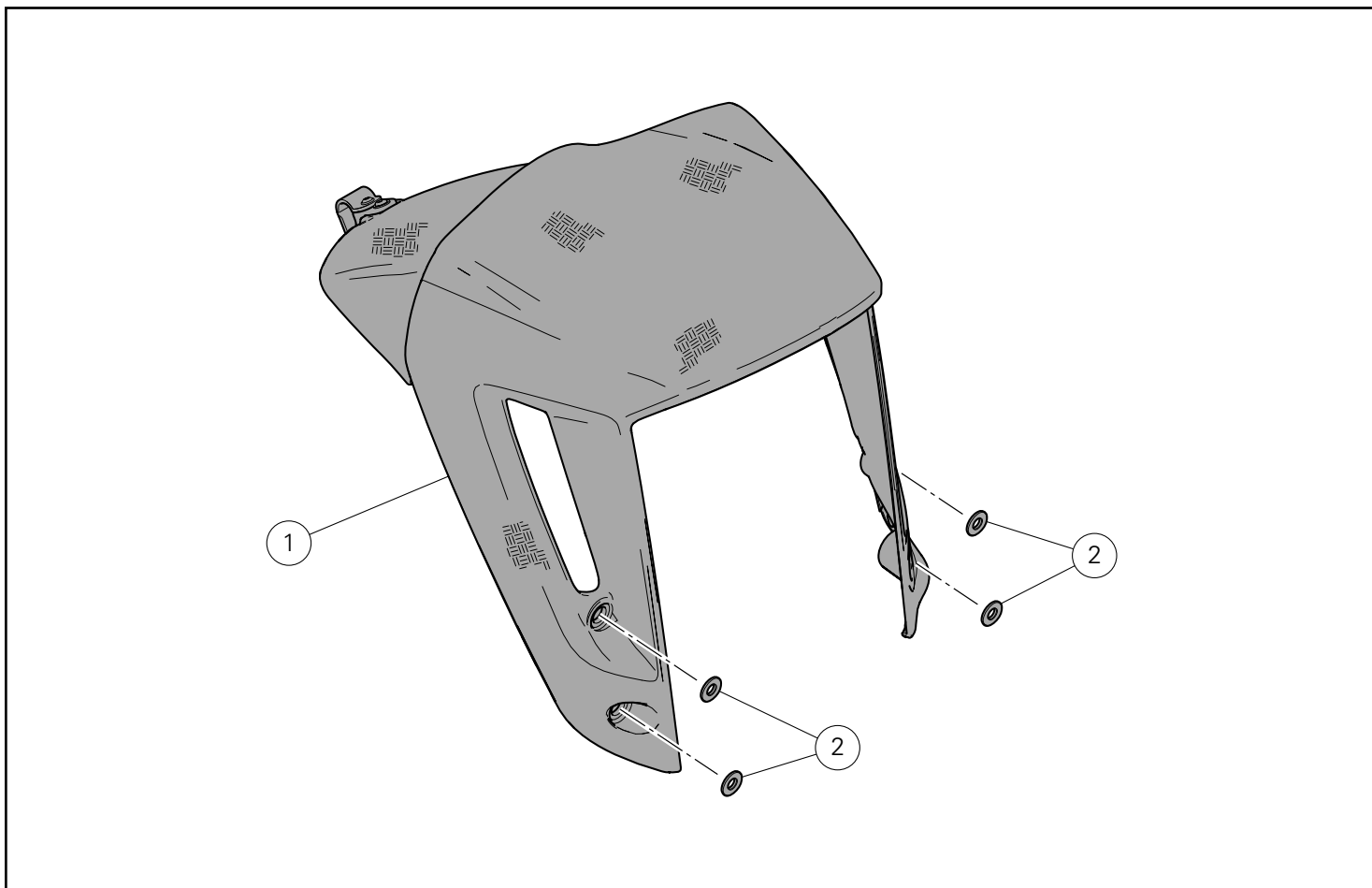
Notes

The following documents are necessary for assembling the Kit: WORKSHOP MANUAL of your bike model.

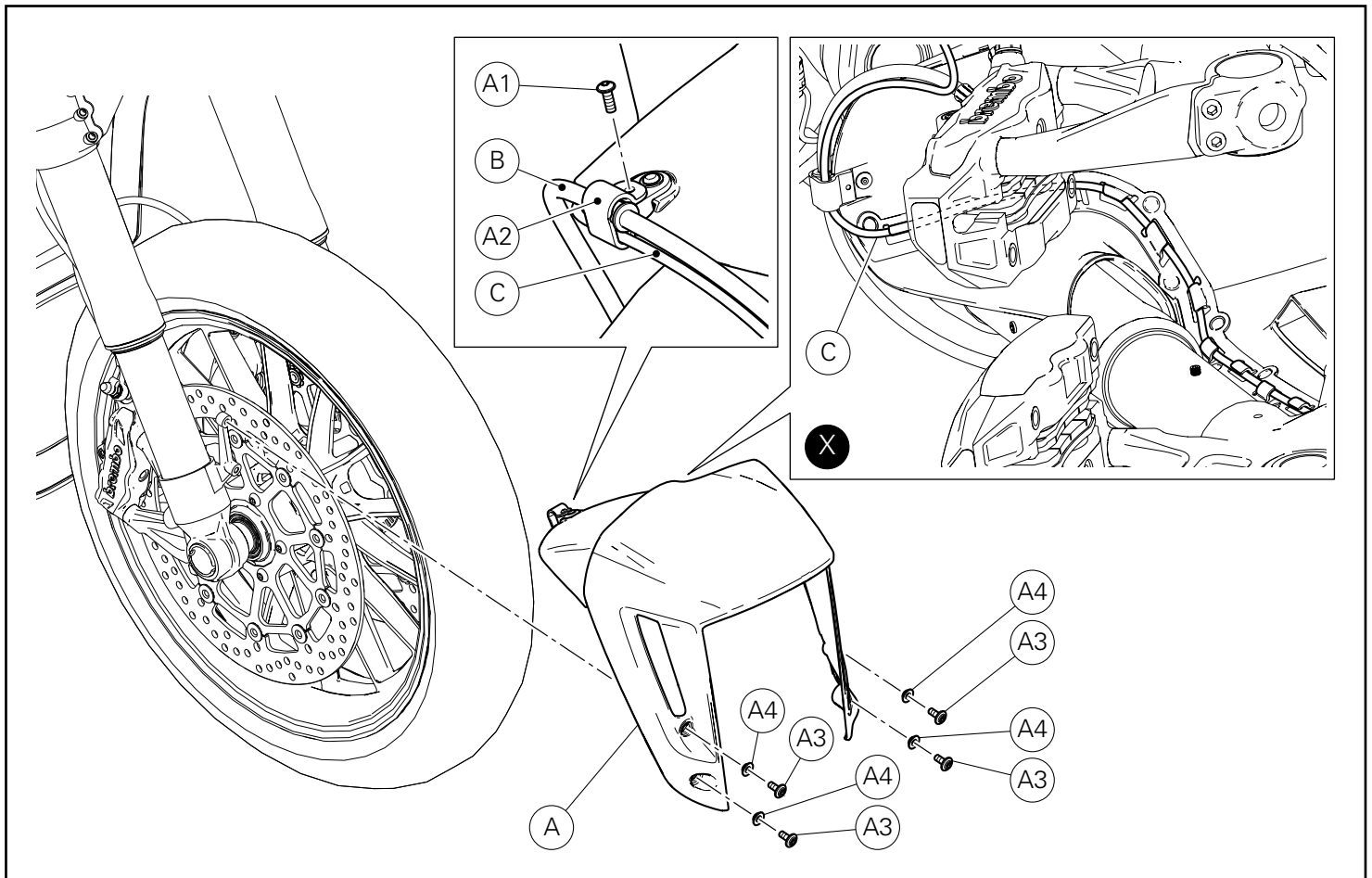


Notes

Should it be necessary to change any kit parts, please refer to the attached spare part table.



Pos.	Denominazione	Description
1	Parafango anteriore in carbonio	Carbon front mudguard
2	Rosetta in nylon	Nylon washer

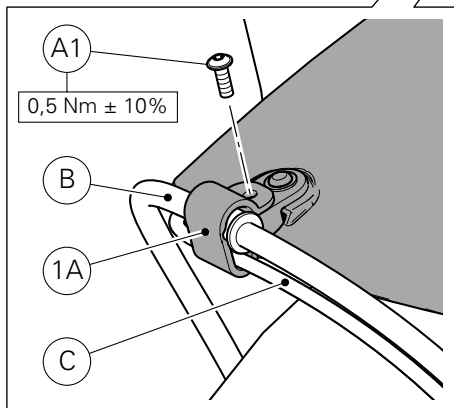
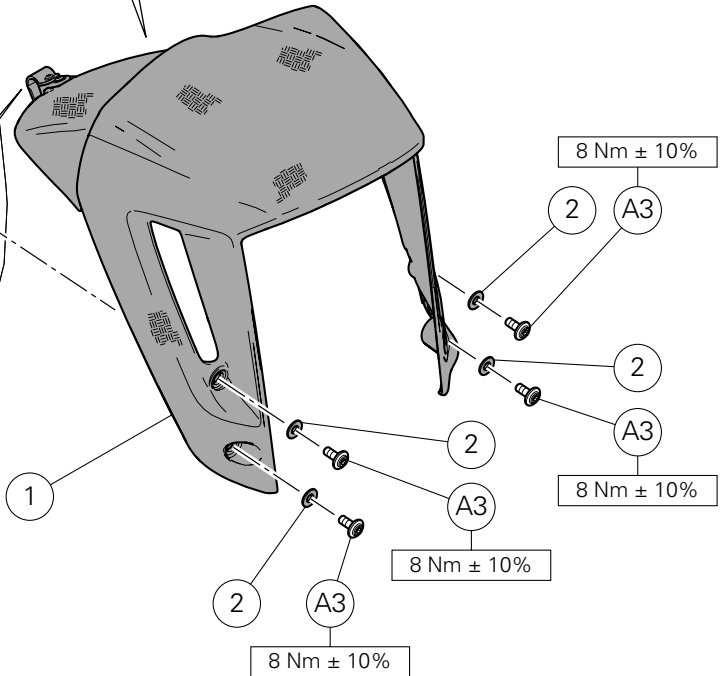
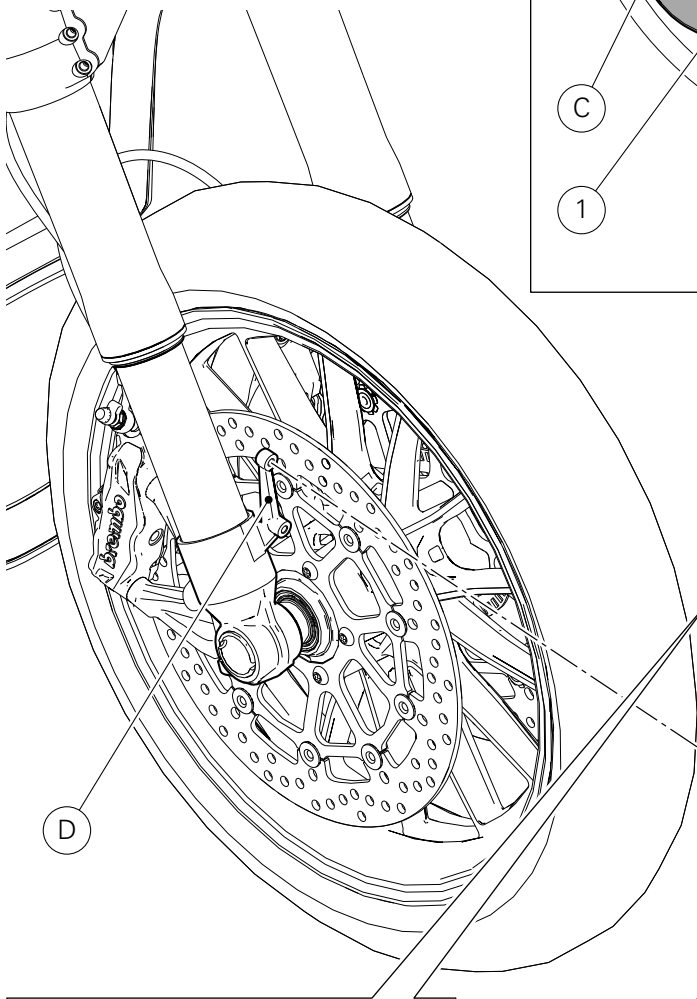
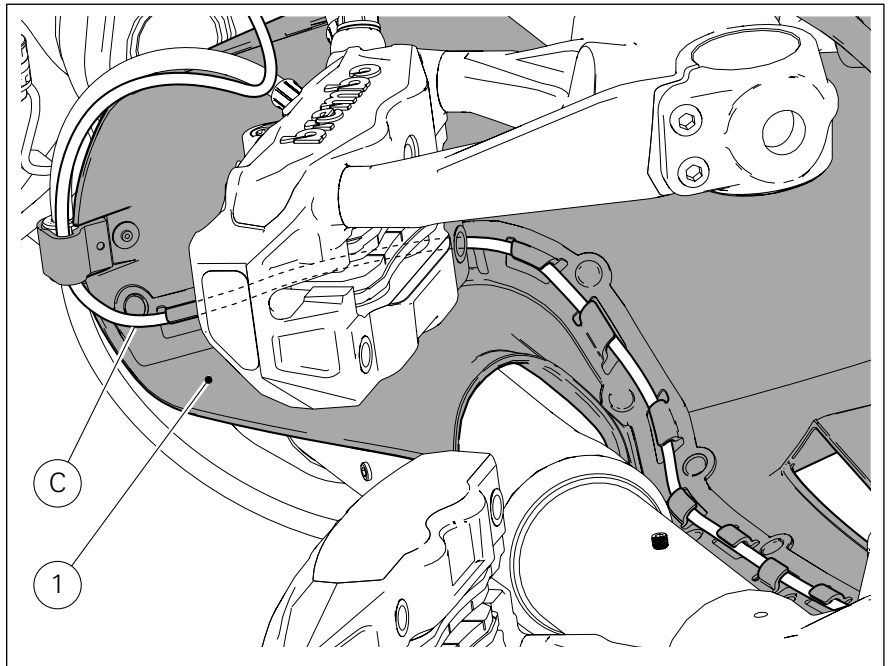


Smontaggio componenti originali

Svitare la vite (A1) e svincolare il tubo pinza freno anteriore (B) e il cavo sensore velocità (C) dal passacavo (A2).
Svitare le n.4 viti (A3) e rimuovere le n.4 boccole (A4).
Recuperare la vite (A1) e le n.4 viti (A3).
Rimuovere il parafrangente anteriore (A), avendo cura di svincolare il cavo sensore velocità (C) dalle guide, come mostrato nel riquadro (X).

Removing the original components

Loosen screw (A1) and release front brake calliper hose (B) and speed sensor cable (C) from cable ring (A2).
Loosen no.4 screws (A3) and remove the no.4 bushings (A4).
Keep screw (A1) and no.4 screws (A3).
Remove front mudguard (A) paying attention to release speed sensor cable (C) from the guides, as shown in the box (X).



Montaggio componenti kit



Importante

Verificare, prima del montaggio, che tutti i componenti risultino puliti e in perfetto stato.
Adottare tutte le precauzioni necessarie per evitare di danneggiare qualsiasi parte nella quale ci si trova ad operare.



Attenzione

Durante il montaggio di componenti in carbonio porre particolare attenzione al serraggio delle viti di fissaggio. Serrare gli elementi di fissaggio senza forzare eccessivamente per evitare che il carbonio si danneggi.

Rimuovere i residui di frenafili dalle n.4 viti originali (A3).
Inserire le n.4 rosette in nylon (2) sul filetto delle n.4 viti (A3).
Applicare LOCTITE 243 sul filetto delle n.4 viti (A3).
Posizionare il parafango anteriore in carbonio (1) sulle appendici dei piedini forcelle (D), introducendo il cavo sensore velocità (C) all'interno delle apposite guide presenti sul parafango stesso, come mostrato in figura e impuntare le n.4 viti (A3).
Serrare le n.4 viti (A3) alla coppia indicata.
Inserire il cavo sensore velocità (C) e il tubo pinza freno anteriore (B) all'interno del passacavo (1A), come mostrato in figura.
Impuntare la vite originale (A1) e serrarla alla coppia indicata.

Kit installation



Caution

Check that all components are clean and in perfect condition before installation.
Adopt any precaution necessary to avoid damages to any part of the motorcycle you are working on.



Warning

When fitting carbon parts, take special care when tightening fastening screws. Tighten fasteners without forcing too much to prevent carbon parts from being damaged.

Remove threadlocker residues from the no.4 original screws (A3).
Insert no.4 nylon washers (2) on the thread of no.4 screws (A3).
Apply LOCTITE 243 on the thread of no.4 screws (A3).
Position carbon front mudguard (1) on the tabs of fork axle lugs (D), inserting speed sensor cable (C) inside the relevant guides on the mudguard, as shown in the figure, and start no.4 screws (A3).
Tighten no.4 screws (A3) to the specified torque.
Insert speed sensor cable (C) and front brake calliper hose (B) inside cable ring (1A), as shown in the figure.
Start the original screw (A1), and tighten it to the specified torque.

Kit garde-boue avant en carbone
Kit vorderer Kotflügel aus Kohlefaser



Symboles

Pour faciliter la consultation de ce manuel, des symboles signalent des situations exigeant le maximum d'attention, des conseils pratiques ou de simples informations. Lire attentivement la signification de ces symboles car ils renvoient à des concepts techniques ou des consignes de sécurité de la plus grande importance. Ils doivent être considérés comme de véritables « aide-mémoire ». Toujours consulter cette page en cas de doute concernant leur signification.



Attention

La non-observance des instructions reportées ci-dessous peut créer une situation dangereuse et provoquer de graves lésions personnelles voire la mort.



Important

Indique la possibilité d'endommager le véhicule et/ou ses composants si les instructions reportées ci-dessous ne sont pas suivies.



Remarques

Fournit des informations utiles sur l'opération en cours.

Références

Les pièces surlignées en gris et la référence numérique (Ex. ①) représentent l'accessoire à installer et les composants de montage éventuels fournis en kit.

Les pièces avec référence alphabétique (Ex. Ⓐ) représentent les composants d'origine présents sur le motorcycle.

Toutes les indications droite ou gauche se réfèrent au sens de marche la moto.

Avertissements généraux



Attention

Les opérations indiquées dans les pages suivantes, au cas où elles ne seraient pas effectuées selon les règles de l'art pourraient compromettre la sécurité du pilote.



Attention

Les opérations indiquées dans les pages suivantes, au cas où elles ne seraient pas effectuées selon les règles de l'art pourraient compromettre la sécurité du pilote.



Remarques

La documentation nécessaire pour effectuer la pose du Kit est le : MANUEL D'ATELIER, relatif au modèle de moto en votre possession.



Remarques

Au cas où il serait nécessaire d'effectuer le remplacement d'un composant du kit, il faudra consulter la planche relative aux pièces détachées ci-jointe.

Symbole

Zum schnellen und übersichtlichen Lesen werden Symbole verwendet, die außerordentlich wichtige Situationen, praktische Ratschläge oder auch nur einfache Informationen hervorheben. Der Bedeutung dieser Symbole ist besondere Aufmerksamkeit zu schenken, da sich hierdurch das ständige Wiederholen von technischen Konzepten oder Sicherheitshinweisen erübrigt. Sie stellen daher regelrechte „Merker“ dar. Diese Seite ist immer dann zur Hand zu nehmen, wenn Zweifel über die Bedeutung eines Symbols bestehen sollten.



Achtung

Eine Nichtbeachtung der hier wiedergegebenen Anweisungen kann Gefahrensituationen schaffen und zu schweren Verletzungen und auch zum Tod führen.



Wichtig

Weist darauf hin, dass bei Nichteinhaltung der hier wiedergegebenen Anweisungen die Möglichkeit für Schäden am Fahrzeug und/oder seiner Komponenten besteht.



Hinweis

Übermittelt nützliche Informationen zum betreffenden Arbeitseingriff.

Bezugsangaben

Die grau gekennzeichneten Bestandteile mit numerischem Bezug (Bsp. ①) geben das zu installierende Bestandteil und die eventuellen, im Kit enthaltenen Montagekomponenten wieder.

Die Bestandteile mit alphabetischem Bezug (Bsp. Ⓐ) geben die Original-Bestandteile wieder, die am Motorrad verbaut wurden.

Alle Angaben wie „rechts“ oder „links“ beziehen sich auf die Fahrtrichtung des Motorrads.

Allgemeine Warnhinweise



Achtung

Werden die auf den folgenden Seiten beschriebenen Arbeitsmaßnahmen nicht fachgerecht ausgeführt, kann sich dies auf die Sicherheit des Fahrers auswirken.



Achtung

Werden die auf den folgenden Seiten beschriebenen Arbeitsmaßnahmen nicht fachgerecht ausgeführt, kann sich dies auf die Sicherheit des Fahrers auswirken.



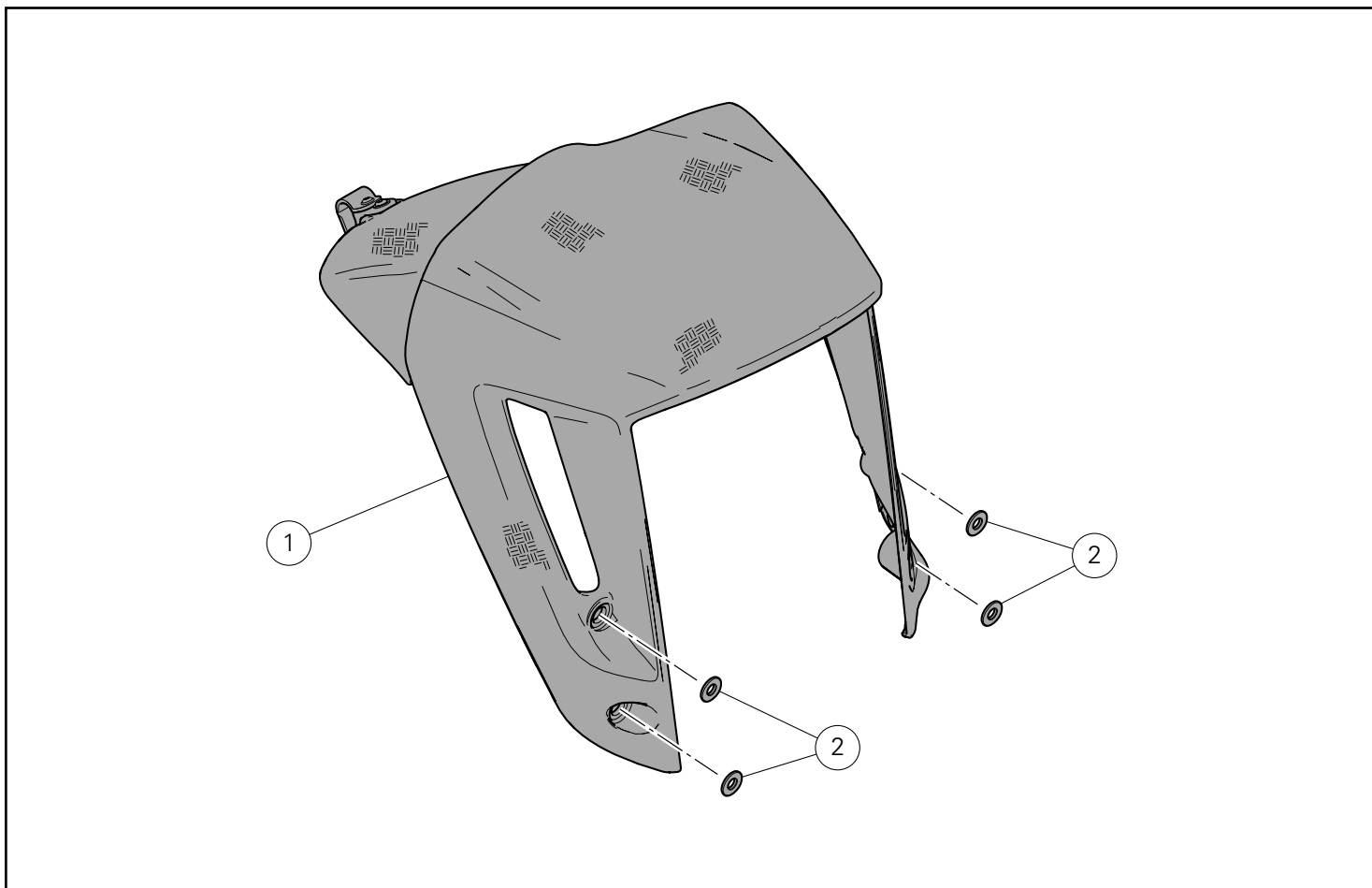
Hinweis

Für die Montage des Kits sind folgende Unterlagen erforderlich: WERKSTATTHANDBUCH, des sich in Ihrem Besitz befindlichen Motorrads.

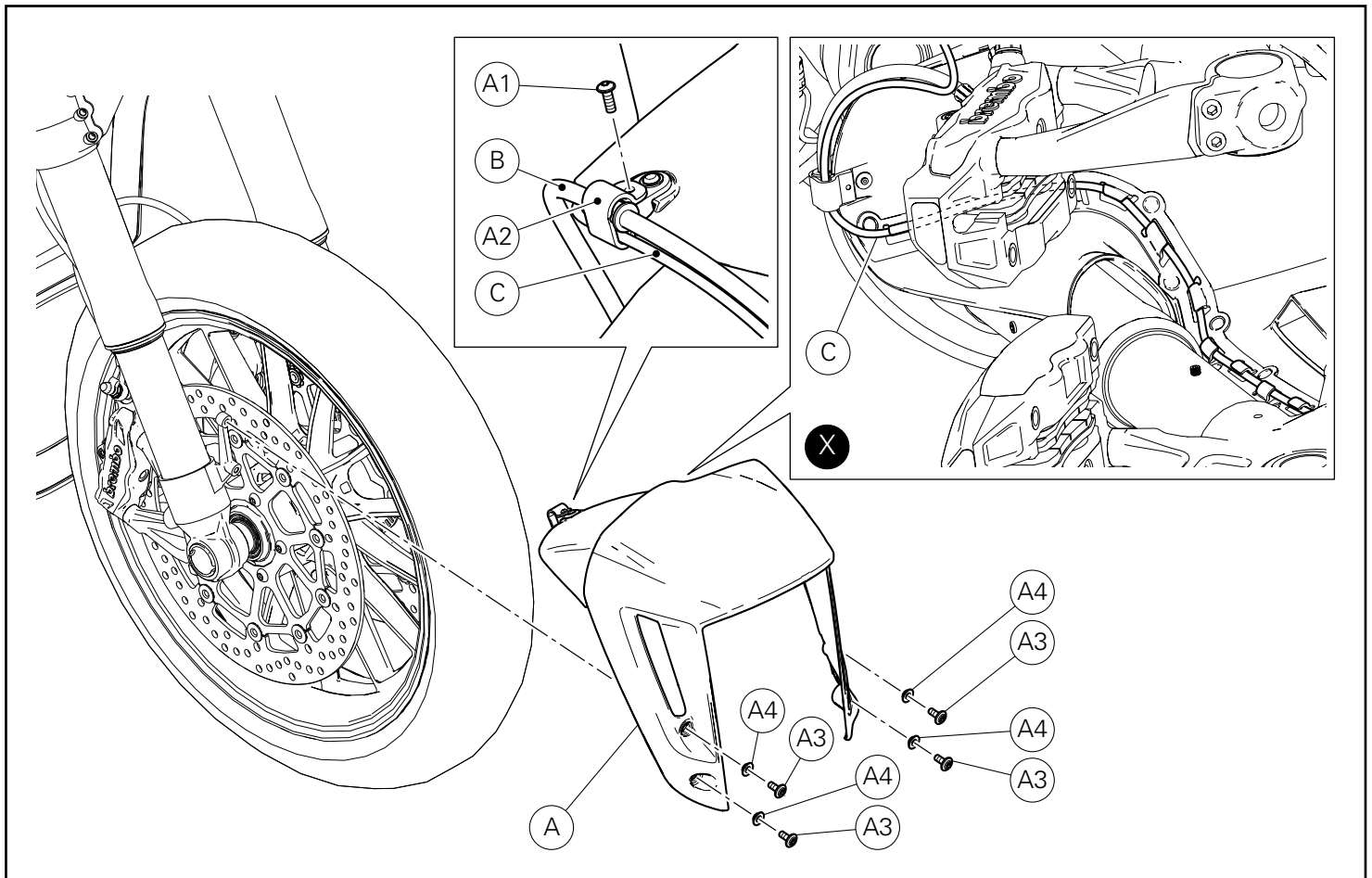


Hinweis

Sollte sich der Austausch eines Bestandteils des Kits als erforderlich erweisen, ist dazu Bezug auf die beiliegende Ersatzteilliste zu nehmen.



Pos.	Designation	Bezeichnung
1	Garde-boue avant en carbone	Vorderer Kotflügel aus Kohlefaser
2	Rondelle en nylon	Unterlegscheibe aus Nylon

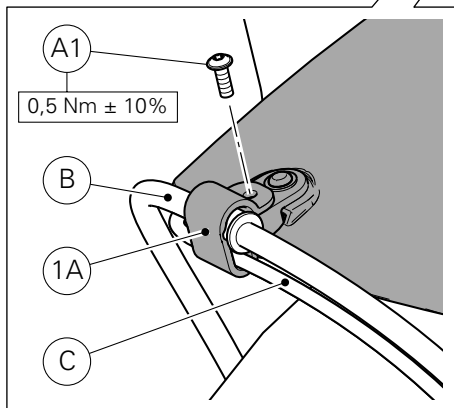
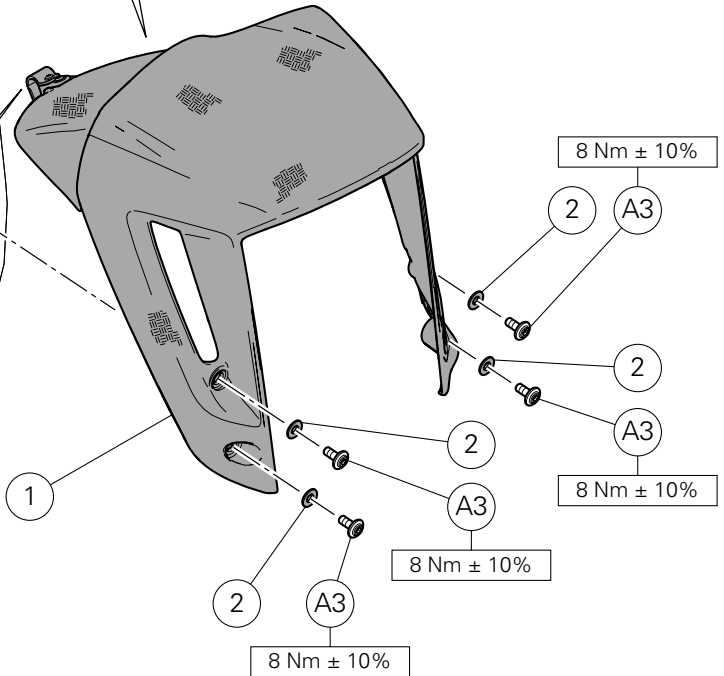
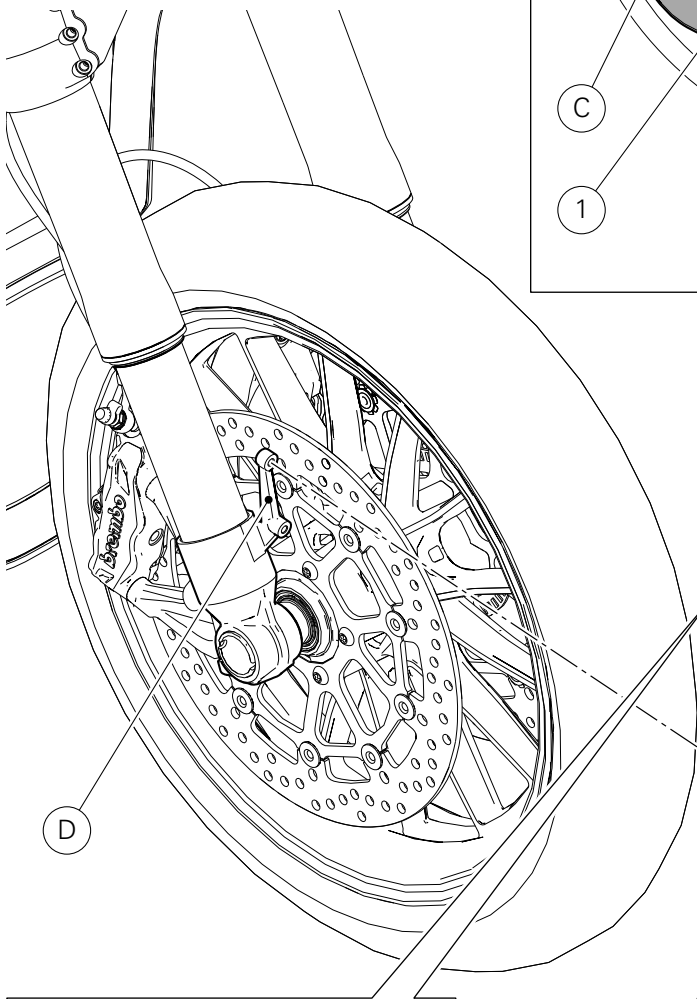
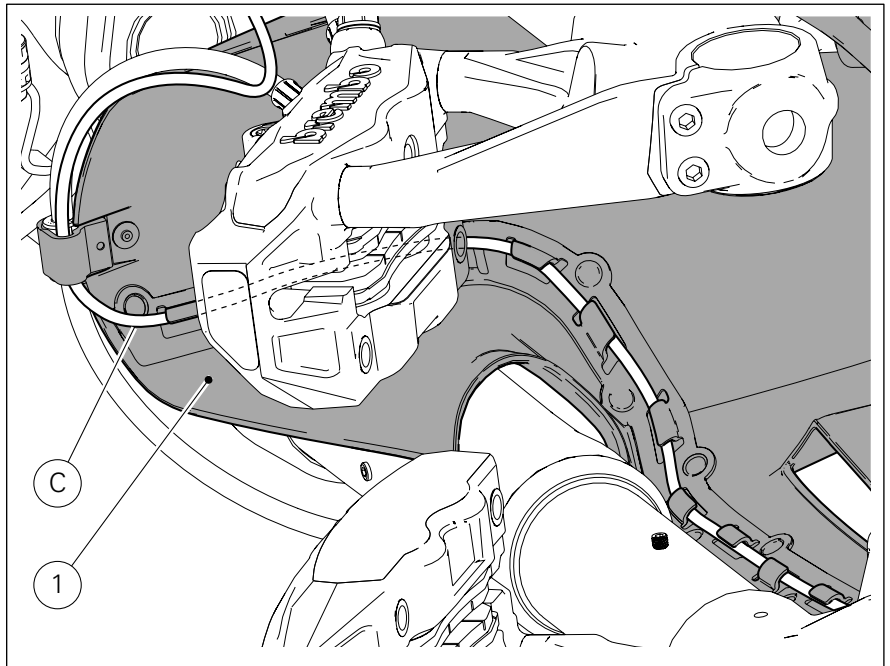


Dépose composants d'origine

Desserrer la vis (A1) et dégager la durite de l'étrier de frein avant (B) et le câble du transmetteur de vitesse (C) du passe-fil (A2).
Desserrer les 4 vis (A3) et retirer les 4 bagues (A4).
Récupérer la vis (A1) et les 4 vis (A3).
Déposer le garde-boue avant (A), en ayant soin de dégager le câble du transmetteur de vitesse (C) des guides, comme l'encadré le montre (X).

Ausbau der Original-Bestandteile

Die Schraube (A1) lösen, dann die Leitung (B) des vorderen Bremssattels und das Kabel (C) des Geschwindigkeitssensors aus der Kabelführung (A2) lösen.
Die 4 Schrauben (A3) lösen, dann die 4 Buchsen (A4) entfernen.
Die Schraube (A1) und die 4 Schrauben (A3) aufnehmen.
Den vorderen Kotflügel (A) abnehmen und dabei das Kabel (C) des Geschwindigkeitssensors, wie im Detailausschnitt (X) dargestellt, lösen.



Pose composants kit



Important

Vérifier, avant la pose, que tous les composants sont propres et en parfait état.

Adopter toutes les précautions nécessaires pour éviter d'endommager la surface externe des composants où on opère.



Attention

Durant la pose des composants en carbone, faire particulièrement attention au serrage des vis de fixation. Serrer les éléments de fixation sans forcer excessivement pour éviter que le carbone s'abîme.

Éliminer les résidus de frein-filet des 4 vis d'origine (A3).

Placer les 4 rondelles en nylon (2) sur le filet des 4 vis (A3).

Appliquer du LOCTITE 243 sur le filet des 4 vis (A3).

Positionner le garde-boue avant en carbone (1) sur les extrémités des pieds des fourches (D) et introduire le câble du transmetteur de vitesse (C) dans les guides prévus à cet effet sur le garde-boue, comme la figure le montre et présenter les 4 vis (A3).

Serrer les 4 vis (A3) au couple prescrit.

Insérer le câble du transmetteur de vitesse (C) et la durite de l'étrier de frein avant (B) dans le passe-fil (1A), comme la figure le montre.

Présenter la vis d'origine (A1) et la serrer au couple prescrit.

Montage der Komponenten des Kits



Wichtig

Vor der Montage überprüfen, dass sich alle Komponenten im sauberen und perfekten Zustand befinden.

Alle erforderlichen Vorsichtsmaßnahmen treffen, um eine Beschädigung der Oberflächen der Komponenten, die vom Eingriff betroffen sind, zu vermeiden.



Achtung

Während der Montage der Komponenten aus Kohlefaser ist besondere Aufmerksamkeit auf den Anzug der Befestigungsschrauben zu richten. Die Befestigungselemente ohne übermäßigen Kraftaufwand befestigen, um eine Beschädigung der Kohlefaser Teile zu vermeiden.

Die Rückstände der verwendeten Schraubensicherung von den 4 Original-Schrauben (A3) entfernen.

Die 4 Nylon-Unterlegscheiben (2) auf die Gewinde der 4 Schrauben (A3) fügen.

LOCTITE 243 auf die Gewinde der 4 Schrauben (A3) auftragen. Den vorderen Kotflügel aus Kohlefaser (1) an den Verankerungen der Gabelfüße (D) anordnen und das Kabel (C) des Geschwindigkeitssensors wie abgebildet in den entsprechenden Führungen am Kotflügel verlegen, dann die 4 Schrauben (A3) ansetzen.

Die 4 Schrauben (A3) mit dem angegebenen Anzugsmoment anziehen.

Das Kabel (C) des Geschwindigkeitssensors und die Leitung (B) des vorderen Bremssattels wie abgebildet in die Kabelführung (1A) einfügen.

Die Original-Schraube (A1) ansetzen und mit dem angegebenen Anzugsmoment anziehen.

Kit do guarda-lamas dianteiro em carbono Carbon front mudguard kit



Símbolos

Para uma leitura rápida e racional, foram utilizados símbolos que evidenciam situações de máxima atenção, conselhos práticos ou simples informações. Preste muita atenção ao significado dos símbolos, pois a sua função é a de evitar a repetição de conceitos técnicos ou de avisos de segurança. Portanto, os símbolos devem ser considerados como verdadeiros "lembretes". Consulte esta página sempre que tiver dúvidas acerca do seu significado.



Atenção

O não cumprimento das instruções mostradas pode criar uma situação de perigo e causar graves lesões pessoais e até mesmo a morte.



Importante

Indica a possibilidade de causar danos ao veículo e/ou aos seus componentes se as instruções mostradas não forem executadas.



Notas

Fornecer informações úteis sobre a operação em curso.

Referências

Os detalhes evidenciados em cinza e com referência numérica (Ex. ①) representam o acessório a ser instalado e os eventuais componentes de montagem fornecidos como kit.

Os detalhes com referência alfabética (Ex. A) representam os componentes originais presentes na moto.

Todas as indicações direita ou esquerda, referem-se ao sentido de marcha da moto.

Advertências gerais



Atenção

As operações mostradas nas páginas a seguir, se não forem executadas com boa técnica, podem prejudicar a segurança do condutor.



Atenção

As operações mostradas nas páginas a seguir, se não forem executadas com boa técnica, podem prejudicar a segurança do condutor.



Notas

Documentação necessária para executar a montagem do Conjunto: MANUAL DE OFICINA, relativo ao modelo de moto em sua posse.



Notas

Caso seja necessária a substituição de um componente do conjunto, consulte o quadro de peças de reposição em anexo.

Symbols

To allow quick and easy consultation, this manual uses graphic symbols to highlight situations in which maximum care is required, as well as practical advice or information.

Pay attention to the meaning of the symbols since they serve to avoid repeating technical concepts or safety warnings throughout the text. The symbols should therefore be seen as real reminders. Please refer to this page whenever in doubt as to their meaning.



Warning

Failure to follow these instructions might give rise to a dangerous situation and provoke severe personal injuries or even death.



Caution

Failure to follow these instructions might cause damages to the vehicle and/or its components.



Notes

Useful information on the procedure being described.

References

Parts highlighted in grey and with a numeric reference (Example ①) are the accessory to be installed and any assembly components supplied with the kit.

Parts with an alphabetic reference (Example A) are the original components fitted on the vehicle.

Any right- or left-hand indication refers to the vehicle direction of travel.

General notes



Warning

Carefully perform the operations on the following pages since they might negatively affect rider safety.



Warning

Carefully perform the operations on the following pages since they might negatively affect rider safety.



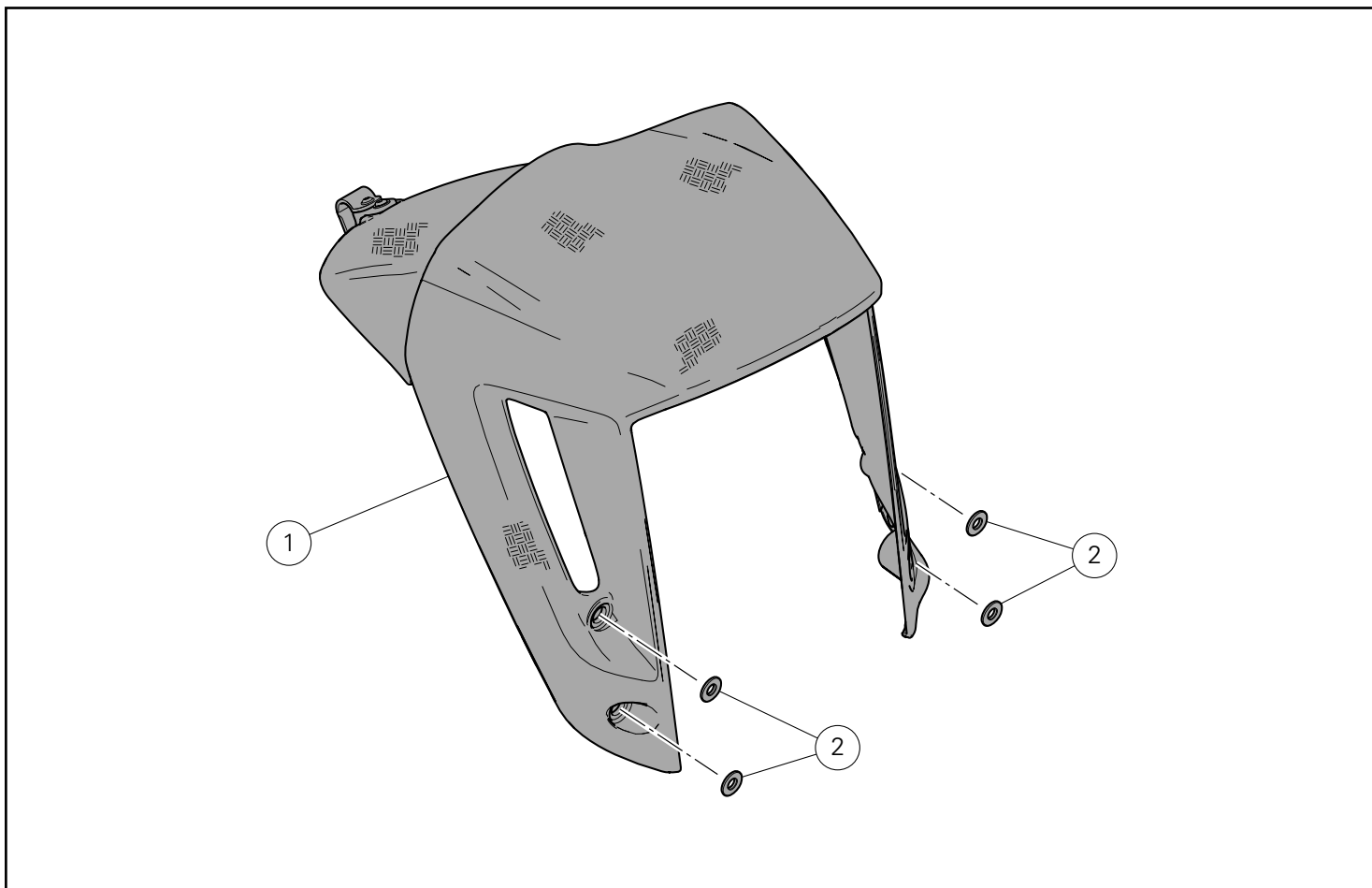
Notes

The following documents are necessary for assembling the Kit: WORKSHOP MANUAL of your bike model.

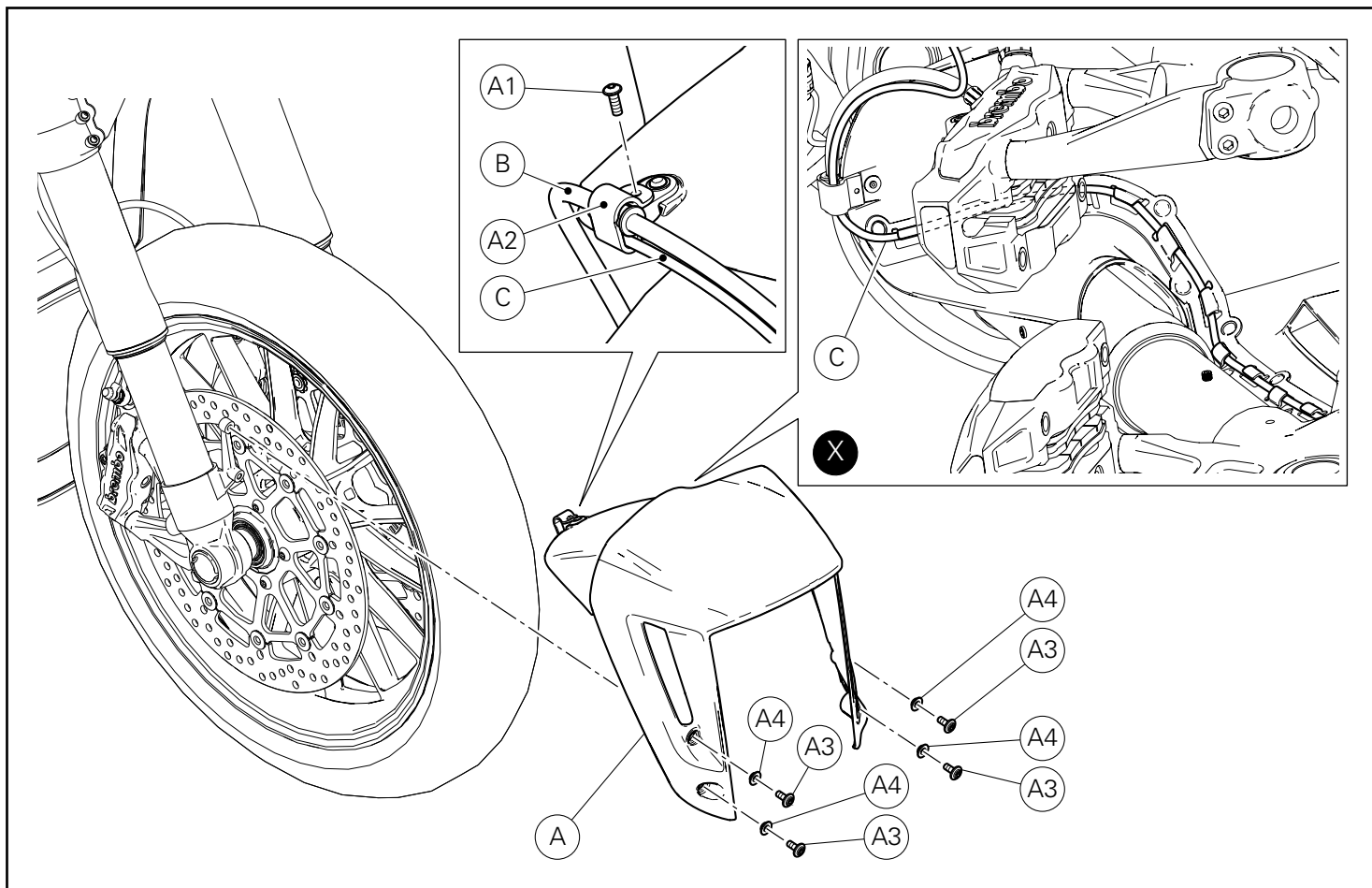


Notes

Should it be necessary to change any kit parts, please refer to the attached spare part table.



Pos.	Descrição	Description
1	Guarda-lamas dianteiro de carbono	Carbon front mudguard
2	Anilha de nylon	Nylon washer



Desmontagem dos componentes originais

Desatarraxe o parafuso (A1) e solte o tubo da pinça do travão dianteiro (B) e o cabo do sensor de velocidade (C) pelo passa-cabo (A2).

Desatarraxe os 4 parafusos (A3) e remova os 4 casquilhos (A4).

Recupere o parafuso (A1) e os 4 parafusos (A3).

Remova o guarda-lamas dianteiro (A), tendo o cuidado de soltar o cabo do sensor de velocidade (C) pelas guias, como mostrado no quadro (X).

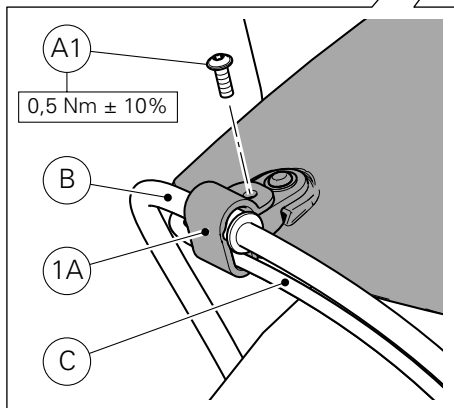
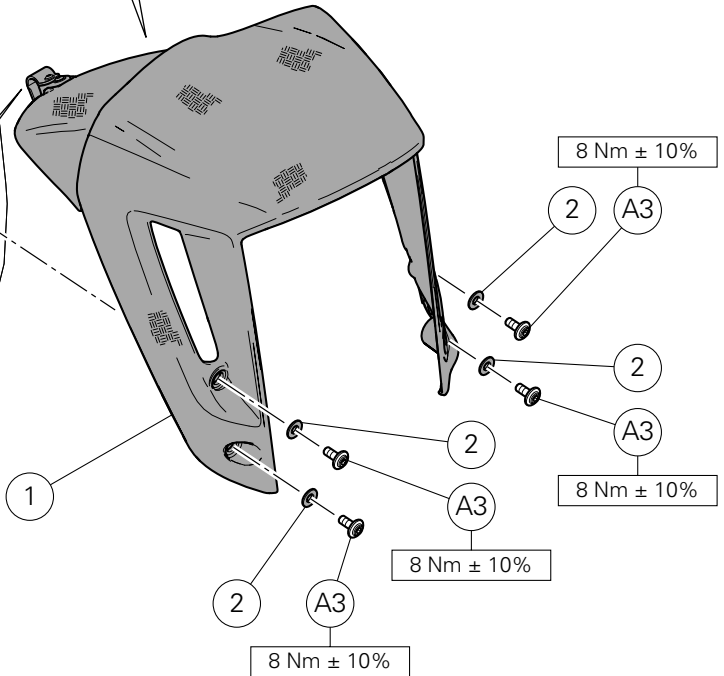
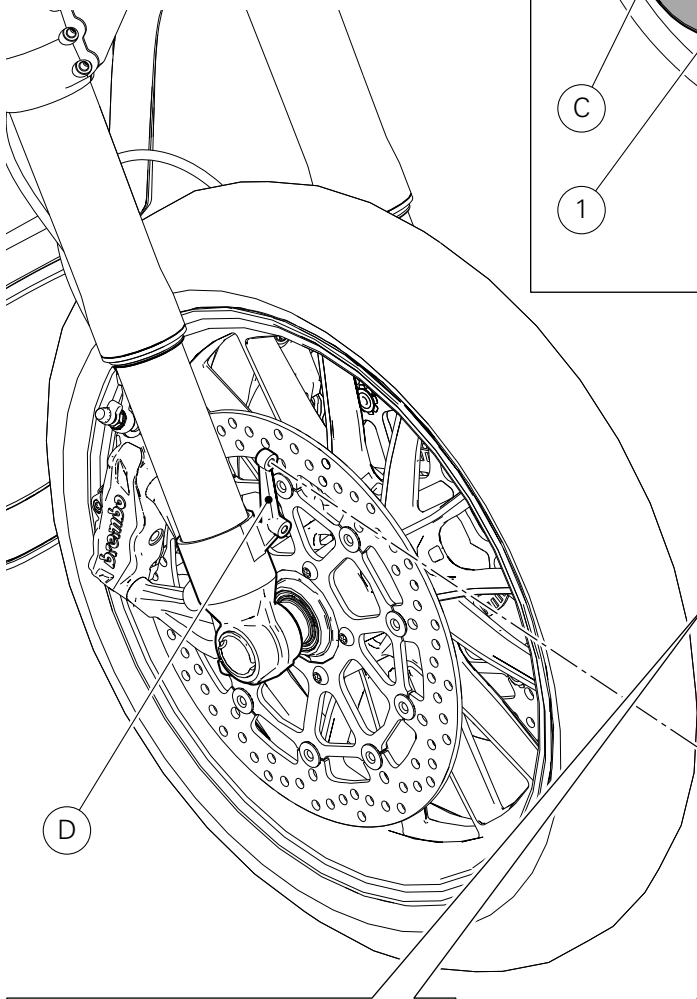
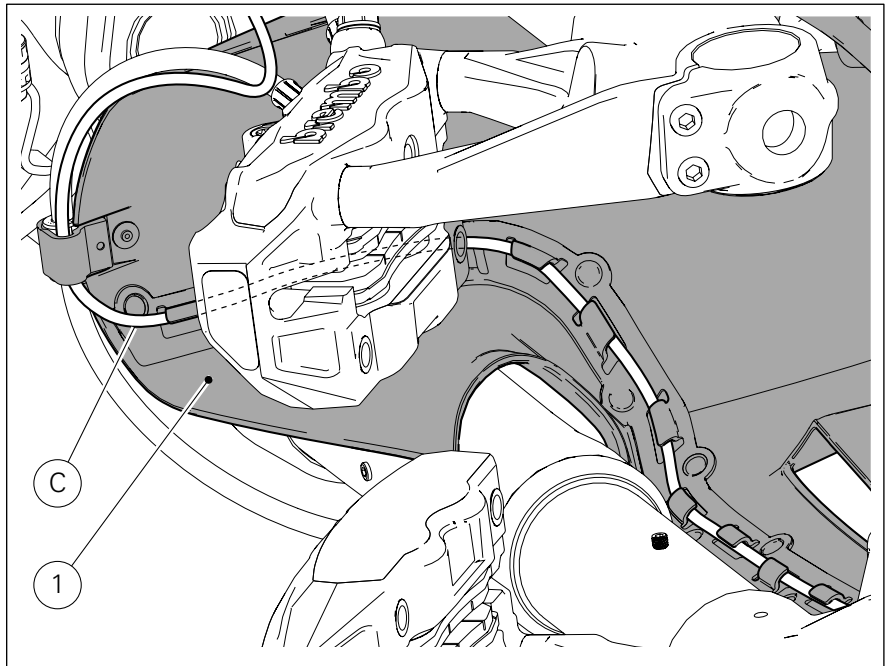
Removing the original components

Loosen screw (A1) and release front brake calliper hose (B) and speed sensor cable (C) from cable ring (A2).

Loosen no.4 screws (A3) and remove the no.4 bushings (A4).

Keep screw (A1) and no.4 screws (A3).

Remove front mudguard (A) paying attention to release speed sensor cable (C) from the guides, as shown in the box (X).



Montagem dos componentes



Importante

Verifique, antes da montagem, se todos os componentes estão limpos e em perfeito estado.

Adote todas as precauções necessárias para evitar danificar qualquer peça com a qual deve trabalhar.



Atenção

Durante a montagem de componentes de carbono, preste especial atenção ao aperto dos parafusos de fixação.

Aperte os elementos de fixação sem forçar excessivamente, a fim de evitar que o carbono seja danificado.

Remova os resíduos de trava-rosca dos 4 parafusos originais (A3).

Insira as 4 anilhas de nylon (2) na rosca dos 4 parafusos (A3).

Aplique LOCTITE 243 na rosca dos 4 parafusos (A3).

Posicione o guarda-lamas dianteiro em carbono (1) nos terminais dos pés das forquilhas (D), introduzindo o cabo do sensor de velocidade (C) dentro das específicas guias presentes no próprio guarda-lamas, como mostrado na figura e encoste os 4 parafusos (A3).

Aperte os 4 parafusos (A31) ao binário indicado.

Insira o cabo do sensor de velocidade (C) e o tubo da pinça do travão dianteiro (B) dentro do passa-cabo (1A), como mostrado na figura.

Encoste o parafuso original (A1) e aperte-o ao binário indicado.

Kit installation



Caution

Check that all components are clean and in perfect condition before installation.

Adopt any precaution necessary to avoid damages to any part of the motorcycle you are working on.



Warning

When fitting carbon parts, take special care when tightening fastening screws. Tighten fasteners without forcing too much to prevent carbon parts from being damaged.

Remove threadlocker residues from the no.4 original screws (A3).

Insert no.4 nylon washers (2) on the thread of no.4 screws (A3).

Apply LOCTITE 243 on the thread of no.4 screws (A3).

Position carbon front mudguard (1) on the tabs of fork axle lugs (D), inserting speed sensor cable (C) inside the relevant guides on the mudguard, as shown in the figure, and start no.4 screws (A3).

Tighten no.4 screws (A3) to the specified torque.

Insert speed sensor cable (C) and front brake calliper hose (B) inside cable ring (1A), as shown in the figure.

Start the original screw (A1), and tighten it to the specified torque.

Kit guardabarros delantero de carbono カーボン製フロントマッドガードキット



Símbolos

Para una lectura rápida y racional se han empleado símbolos que evidencian situaciones de máxima atención, consejos prácticos o simples informaciones. Prestar mucha atención al significado de los símbolos porque su función consiste en omitir la repetición de conceptos técnicos o advertencias de seguridad. Los símbolos deben considerarse como verdaderos “apuntes”. Consultar esta página cada vez que se tengan dudas sobre su significado.



Atención

El incumplimiento de las instrucciones indicadas puede crear una situación de peligro y ocasionar graves lesiones e incluso la muerte.



Importante

Indica la posibilidad de provocar un daño al vehículo y/o a sus componentes si no se siguen las instrucciones indicadas.



Notas

Suministra útiles informaciones sobre la operación en curso.

Referencias

Las partes resaltadas en gris y la referencia numérica (Por ej. ①) representan el accesorio que se debe instalar y los eventuales componentes de montaje suministrados en el kit.

Las partes con referencia alfabética (Por ej. A) representan los componentes originales presentes en la motocicleta.

Todas las indicaciones derecha o izquierda se refieren al sentido de marcha de la motocicleta.

Advertencias generales



Atención

Las operaciones descritas en las siguientes páginas deben realizarse correctamente para no perjudicar la seguridad del piloto.



Atención

Las operaciones descritas en las siguientes páginas deben realizarse correctamente para no perjudicar la seguridad del piloto.



Notas

La documentación necesaria para realizar el montaje del Kit es el: MANUAL DE TALLER, relativo al modelo de moto en vuestro poder.



Notas

Si fuera necesario sustituir un componente del kit, consultar la tabla de recambios adjunta.

シンボル

素早くかつ合理的に読み進めることができるように、本マニュアルではいくつかのシンボルを導入し、最大限の注意を払う必要がある状況や、推奨事項、または一般情報を明確にしています。技術的概念や安全に関する警告を繰り返し記載する必要がないように機能しているので、各シンボルの意味に十分注意してください。シンボルは、実際上の“覚え書き”であると考えてください。シンボルなどの意味がわからなくなったり疑問に思う場合は、必ずこのページで調べるようにしてください。



注記

この説明書に従わずに使用すると危険な状況を招き、重大なけが、あるいは死をももたらす原因となることがあります。



重要

この説明書に従わずに使用すると、車体及び/ 又はその部品に損害を招く可能性があります



参考

操作中の内容に関する有用な情報を掲載しています。

参照

灰色で表示する部品、および参照番号 (Es. ①) で表示する部品は、キットに付属する取り付け部品および組み立て部品を示します。

参照アルファベット (Es. A) で表示する部品は、車両に付属するオリジナル部品を示します。

すべての右及び左の指示は車体の進行方向を向いたものです。

一般警告事項



注記

以下のページに記載されている作業が規定通りに実施されない場合、ライダーの安全性を脅かすおそれがあります。



注記

以下のページに記載されている作業が規定通りに実施されない場合、ライダーの安全性を脅かすおそれがあります。



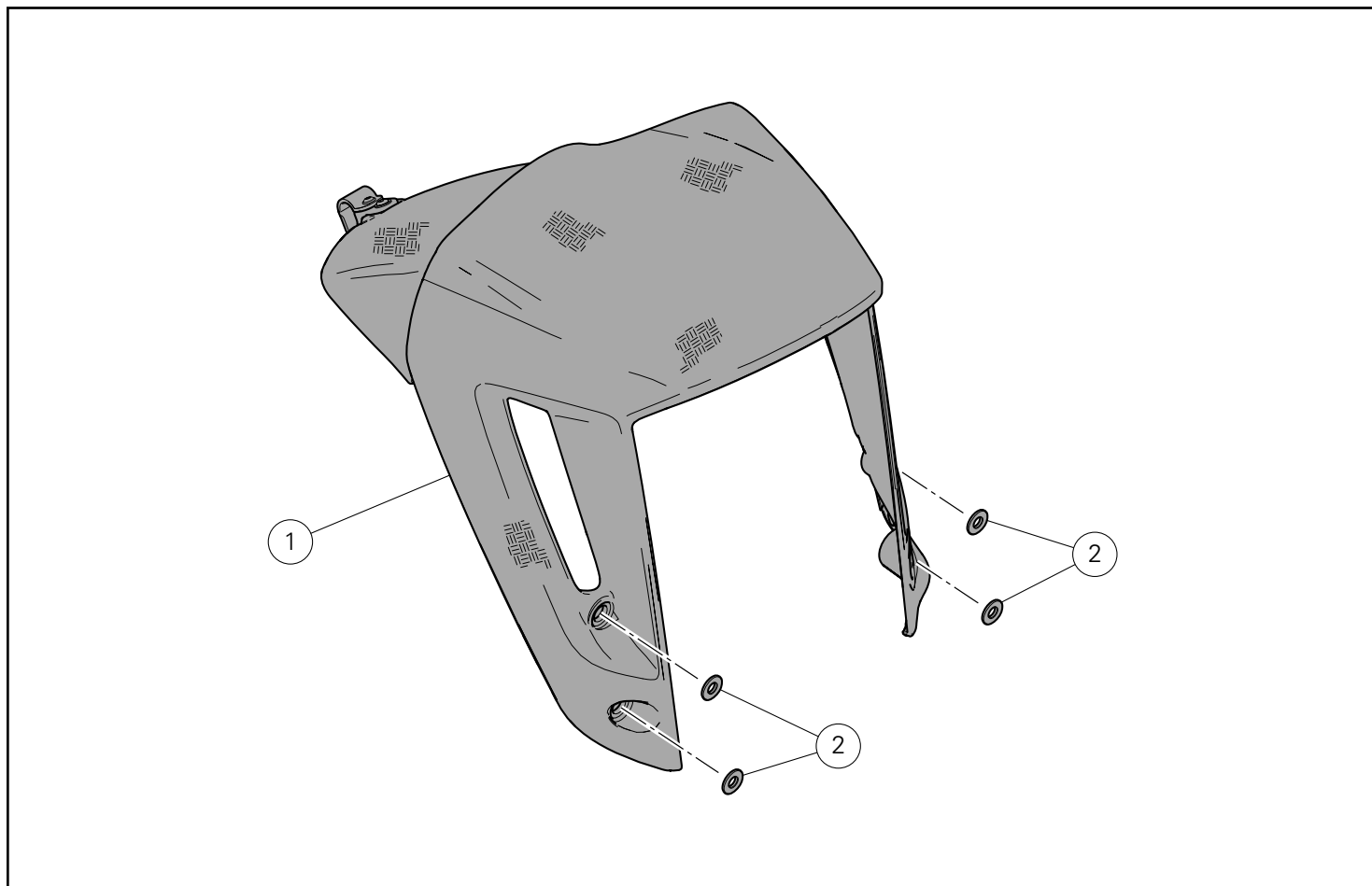
参考

キットの取り付けに必要な資料：お手持ちの車両モデルに対応するワークショップマニュアル。

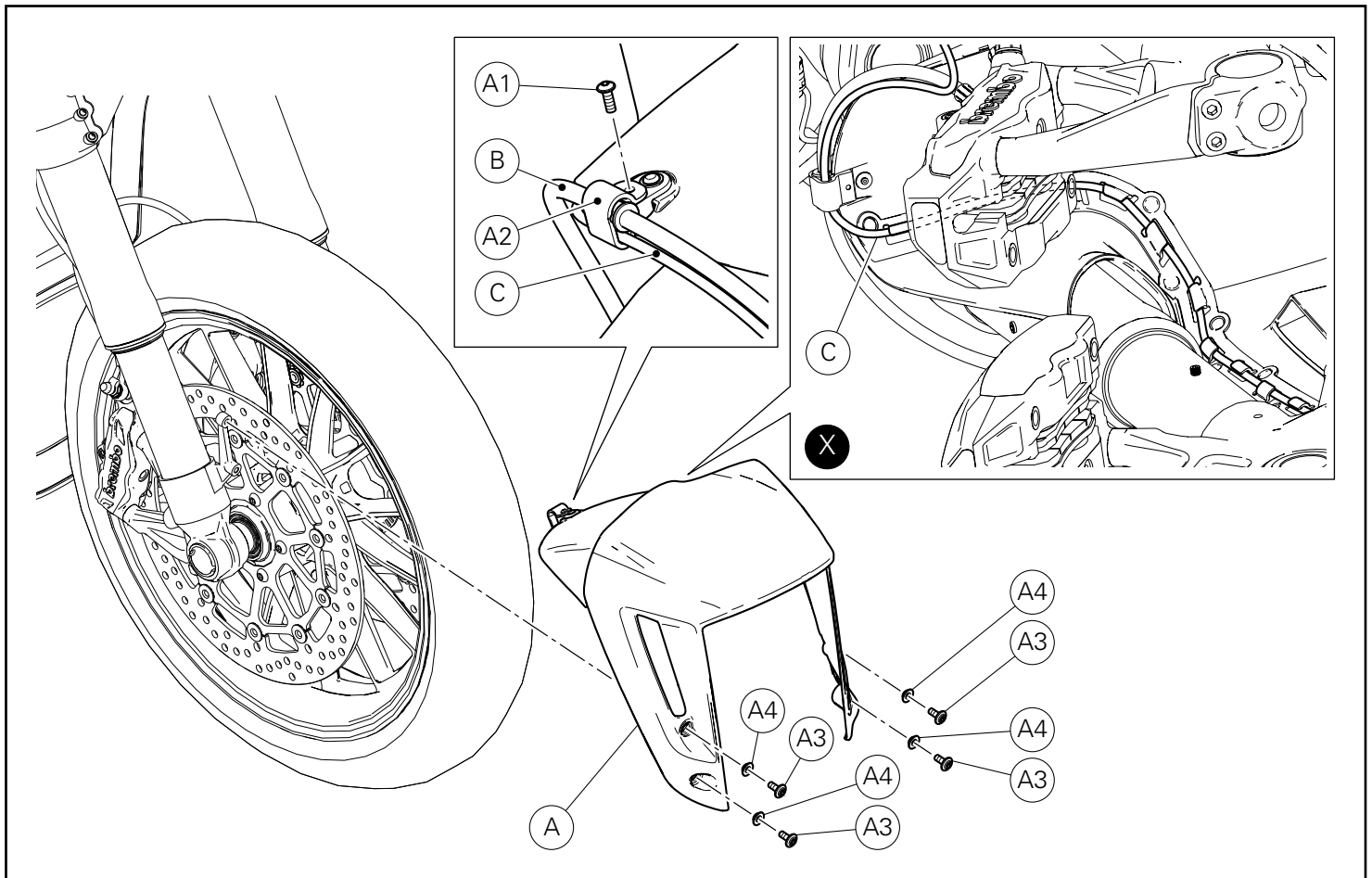


参考

キットの部品を交換する必要がある場合は、添付のスペアパーツ表を参照してください。



Pos.	Denominacion	説明
1	Guardabarros delantero de carbono	カーボン製フロントマッドガード
2	Arandela de nylon	ナイロンワッシャー



Desmontaje protector cárter

Desatornillar el tornillo (A1) y liberar el tubo pinza freno delantero (B) y el cable sensor velocidad (C) del pasacable (A2).

Desatornillar los 4 tornillos (A3) y quitar los 4 casquillos (A4).

Recuperar el tornillo (A1) y los 4 tornillos (A3).

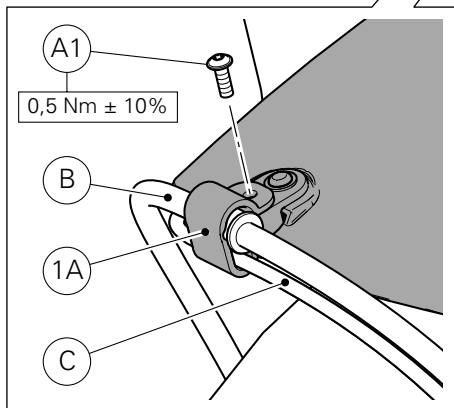
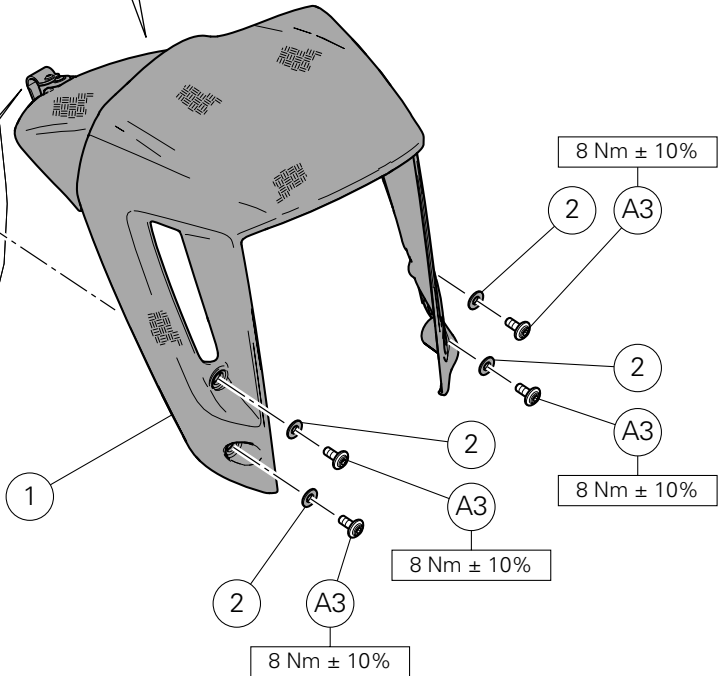
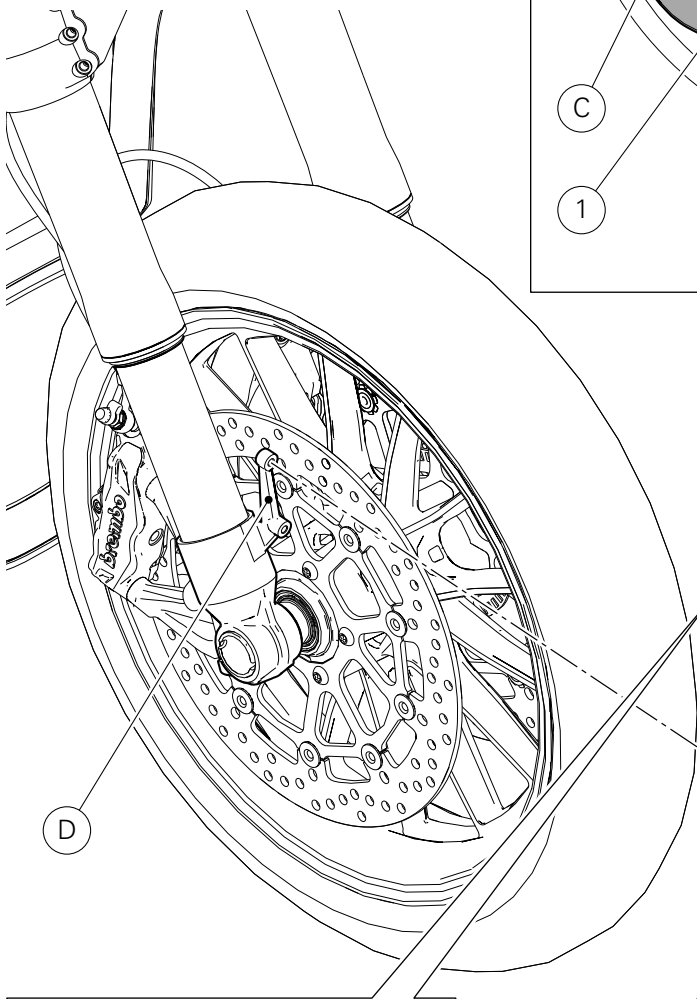
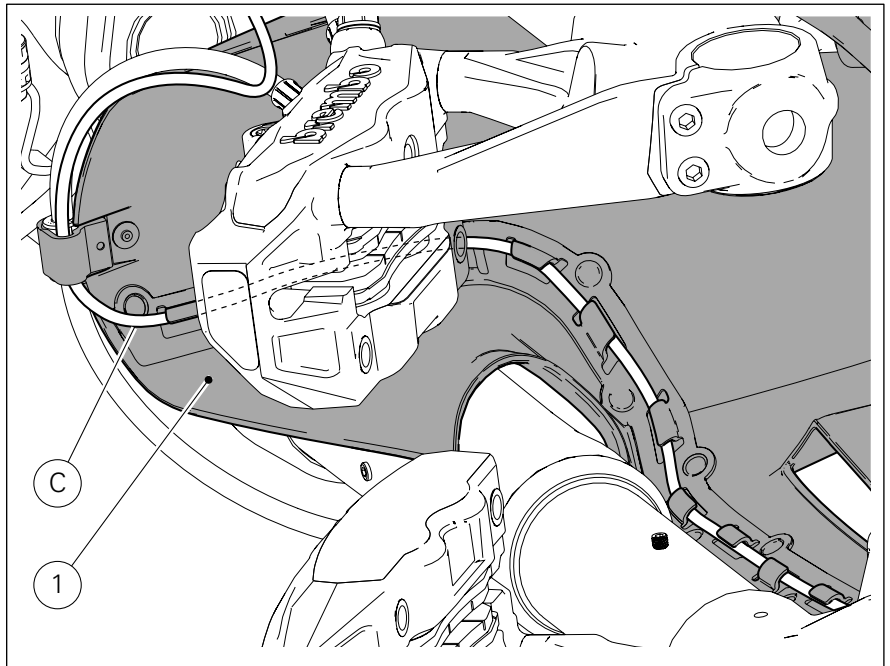
Quitar el guardabarros delantero (A), prestando atención a liberar el cable sensor velocidad (C) de sus guías, como se muestra en el recuadro (X).

オリジナル部品の取り外し

スクリュー (A1) を緩めて外し、フロントブレーキキャリパーホース (B) およびスピードセンサーケーブル (C) をケーブルガイド (A2) から外します。

4 本のスクリュー (A3) を緩めて外し、4 つのブッシュ (A4) を取り外します。

スクリュー (A1) および 4 本のスクリュー (A3) を回収します。枠内 (X) に示されているように、スピードセンサーケーブル (C) をガイドから慎重に外して、フロントマッドガード (A) を取り外します。



Montaje componentes kit



Importante

Controlar, antes del montaje, que todos los componentes se encuentren limpios y en perfecto estado.
Adoptar todas las precauciones necesarias para evitar daños en la superficie exterior de los componentes donde se debe operar.



Atención

Durante el montaje de componentes de carbono, poner particular atención en el ajuste de los tornillos de fijación. Ajustar los elementos de fijación sin forzar excesivamente, para evitar que el carbono se dañe.

Quitar los residuos de compuesto para roscas de los 4 tornillos originales (A3).
Introducir las 4 arandelas de nylon (2) en la rosca de los 4 tornillos (A3).

Aplicar LOCTITE 243 en la rosca de los 4 tornillos (A3).
Posicionar el guardabarros delantero de carbono (1) en las extremidades de las patas horquillas (D), introduciendo el cable sensor velocidad (C) en las guías correspondientes que se encuentran en el guardabarros, como ilustra la figura, e introducir los 4 tornillos (A3).

Ajustar los 4 tornillos (A3) al par de apriete indicado.
Introducir el cable sensor velocidad (C) y el tubo pinza freno delantero (B) en el pasacable (1A), como ilustra la figura.
Introducir el tornillo original (A1) y ajustarlo al par de apriete indicado.

キット部品の取り付け



重要

取り付け前にすべての部品に汚れがなく、完璧な状態であることを確認します。作業する部品の外側表面を傷つけないために、必要な予防措置を取ってください。



注記

カーボン製部品の取り付けの際は、固定用スクリューの締め付けに十分注意してください。カーボン素材を損傷しないよう、固定部品の過度な締め付はおこなわないでください。

- 4本のオリジナルスクリュー (A3) に残っているネジロック剤を取り除きます。
- 4個のナイロンワッシャー (2) を4本のスクリュー (A3) のネジ山に取り付けます。
- 4本のスクリュー (A3) のネジ山に LOCTITE 243 を塗布します。図のようにマッドガードに設けられている専用ガイドの内側にスピードセンサーケーブル (C) を挿入して、カーボン製フロントマッドガード (1) をフォークボトム付属品 (D) に配置し、4本のスクリュー (A3) を差し込みます。
- 4本のスクリュー (A3) を規定のトルクで締め付けます。図のようにスピードセンサーケーブル (C) およびフロントブレーキキャリアパーホース (B) をケーブルガイド (1A) の内側に挿入します。オリジナルスクリュー (A1) を差し込み、規定のトルクで締め付けます。



DUCATI PERFORMANCE accessories

レース専用部品 ご注文書

ご注文商品

1	P/N	商品名
2	P/N	商品名
3	P/N	商品名
4	P/N	商品名
5	P/N	商品名

お客様ご記入欄

私は上記レース専用部品を下記車両に装着し、サーキット走行のみに利用し、一般公道には利用しません。

車台番号	ZDM	モデル名
お客様署名	ご注文日	

ドゥカティ正規ネットワーク店記入欄

お客様に上記レース専用部品を販売し、レース専用部品のご利用方法を説明いたしました。

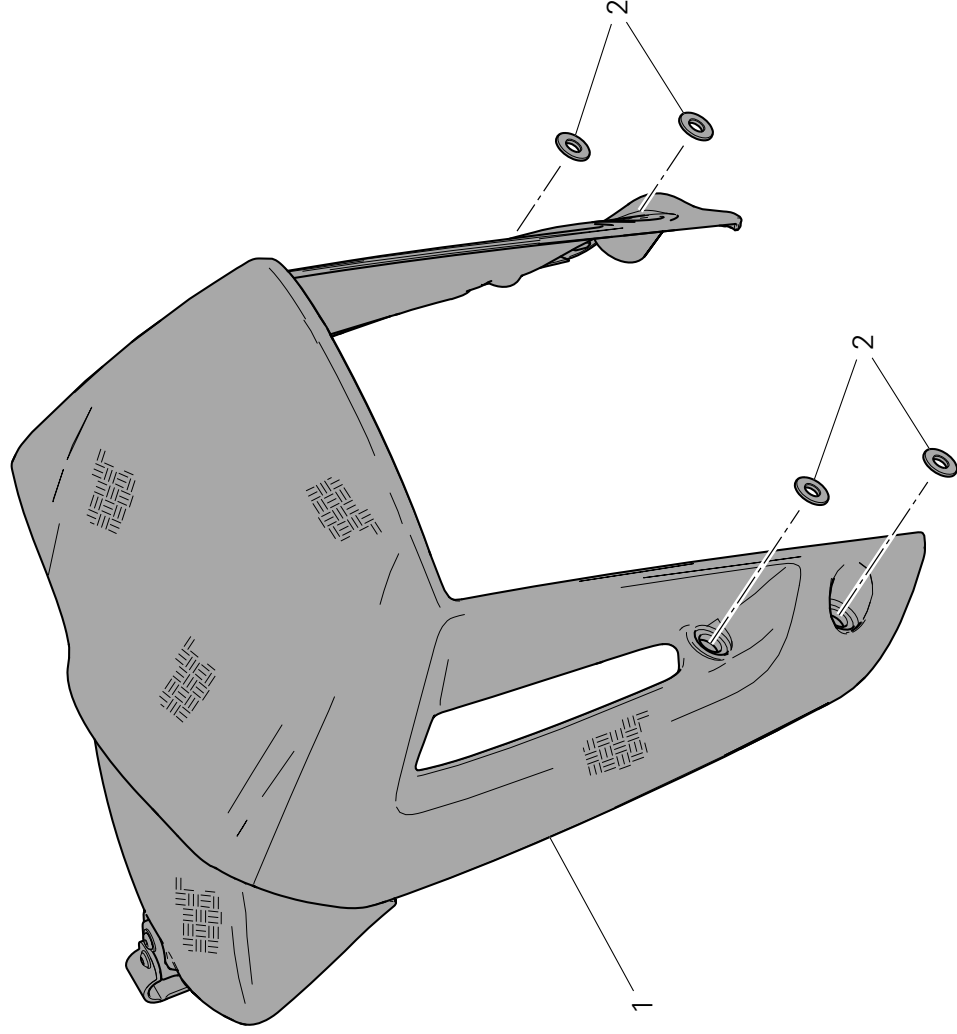
販売店署名	販売日	年	月	日
-------	-----	---	---	---

販売店様へお願い

- 上記ご記入の上、弊社アフターセールス部までFAXしてください。FAX:03-6692-1317
- 取り付け車両1台に1枚でご使用ください。



Kit parafango anteriore in carbonio / Carbon front mudguard kit / Kit garde-boue avant en carbone / Kit vorderer Kotflügel aus Kohlefaser / Kit do guarda-lamas dianteiro em carbono / Kit guardabarros delantero de carbono / カーボン製フロントマッドガードキット



Pos.	Cod.	Denominazione	Description	Designation	Bezeichnung	Descrição	Denominacion	説明	Q.ty
1	96920701AA	Parafango anteriore in carbonio	Carbon front mudguard	Garde-boue avant en carbone	Vorderer Kotflügel aus Kohlefaser	Guarda-lamas dianteiro de carbono	Guardabarros delantero de carbono	カーボン製フロントマッドガード	1
2	85611421A	Rosetta in nylon	Nylon washer	Rondelle en nylon	Unterlegscheibe aus Nylon	Anilha de nylon	Arandela de nylon	ナイロンワッシャー	4