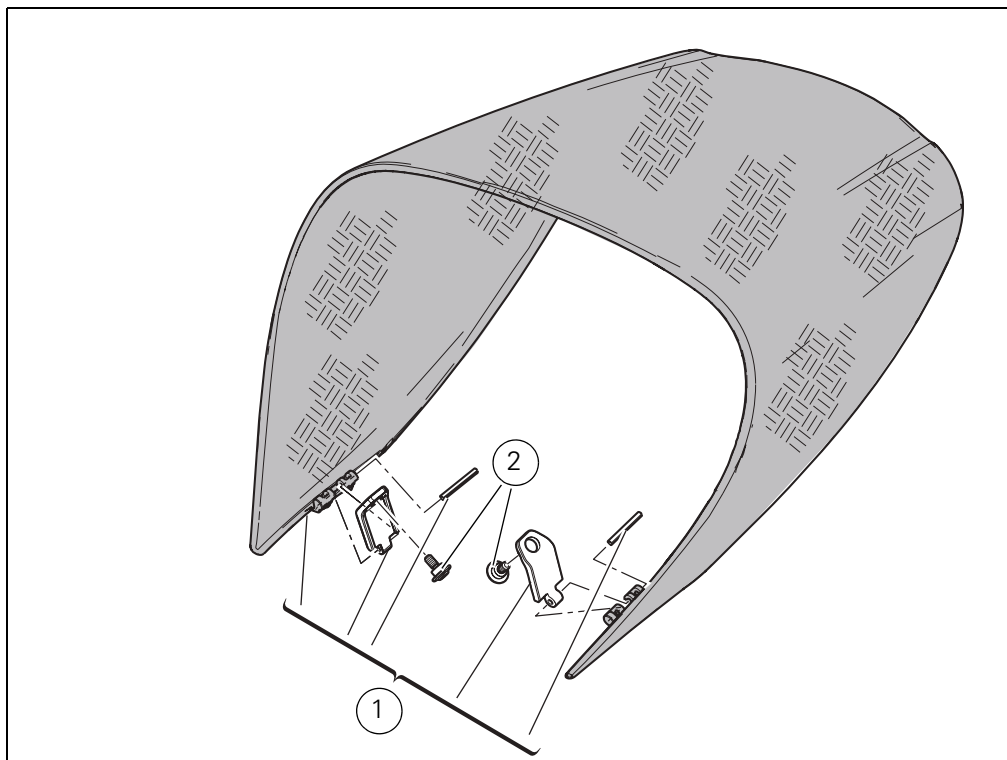




Kit cover sella passeggero in carbonio / Carbon passenger seat cover kit - 96904010A

- 1 Cover sella passeggero in carbonio
- 2 Vite (q.tà 2)



I particolari con riferimento cerchiato rappresentano l'accessorio da installare e gli eventuali componenti di montaggio.

Quelli non cerchiati si riferiscono ai componenti originali che devono essere riutilizzati.

Per una lettura rapida e razionale sono stati impiegati simboli che evidenziano situazioni di massima attenzione, consigli pratici o semplici informazioni.

Tutte le indicazioni destro o sinistro si riferiscono al senso di marcia del motociclo.

- 1 Carbon passenger seat cover
- 2 Screw (q.ty 2)

Part nos. that are circled represent the accessory to be installed and possible relevant fittings.

Part nos. that are not circled refer to original parts to be re-used.

For easy and rational reading, this document uses graphic symbols for highlighting situations in which maximum care is required, practical advice or simple information. Any right- or left-hand indication refers to the vehicle direction of travel.



Attenzione / Warning

La non osservanza delle istruzioni riportate può creare una situazione di pericolo e causare gravi lesioni personali e anche la morte. / Failure to follow these instructions might give raise to a dangerous situation and provoke severe personal injuries or even death.



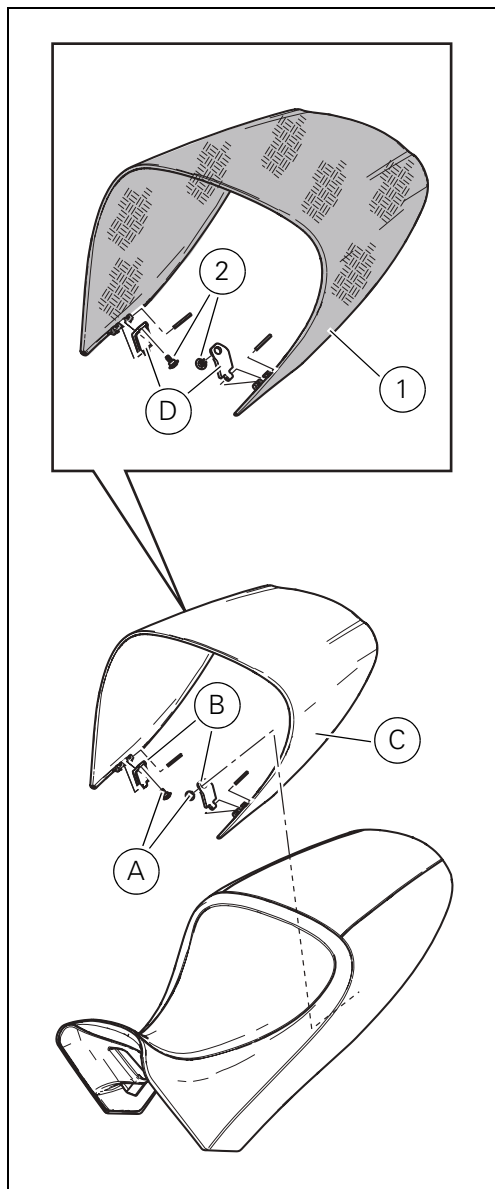
Importante / Caution

Indica la possibilità di arrecare danno al veicolo e/o ai suoi componenti se le istruzioni riportate non vengono eseguite. / Failure to follow these instructions might cause damages to the vehicle and/or its components.



Note / Note

Fornisce utili informazioni sull'operazione in corso. / Useful information on the procedure being described.



Note
Prima di iniziare l'operazione, leggere attentamente le avvertenze riportate nella prima pagina.

Smontaggio componenti originali

Rimuovere la sella e rovesciarla sul dorso. Svitare le viti (A) quindi ruotare le piastrine (B) e aprire le estremità laterali del cover originale (C), per sfilarlo dalla sella.

Montaggio componenti kit

Importante
Verificare, prima del montaggio, che tutti i componenti risultino puliti e in perfetto stato. Adottare tutte le precauzioni necessarie per evitare di danneggiare qualsiasi parte nella quale ci si trova ad operare.

Attenzione
Durante il montaggio di componenti in carbonio porre particolare attenzione al serraggio delle viti di fissaggio. Serrare gli elementi di fissaggio senza forzare eccessivamente per evitare che il carbonio si danneggi.

Installare il cover in carbonio (1) sulla sella. Ripiegare le piastrine (D) e fissarle al corpo sella con le viti (2). Serrare le viti alla coppia di 4 Nm.

Note
Read the instructions on the first page carefully before proceeding.

Removing the original components

Remove the seat and turn it upside-down. Loosen the screws (A) and turn plates (B), then open the sides of the original cover (C), to slide it off the seat.

Kit installation

Caution
Check that all components are clean and in perfect condition before installation. Adopt any precaution necessary to avoid damages to any part of the motorcycle you are working on.

Warning
When fitting carbon parts, take special care when tightening fastening screws. Tighten fasteners without forcing too much to prevent carbon parts from being damaged.

Install the carbon cover (1) on the seat. Fold back plates (D) and fasten to seat body using screws (2). Tighten the screws to 4 Nm.



DUCATI PERFORMANCE accessories

レース専用部品 ご注文書

ご注文商品

1	P/N	商品名
2	P/N	商品名
3	P/N	商品名
4	P/N	商品名
5	P/N	商品名

お客様ご記入欄

私は上記レース専用部品を下記車両に装着し、サーキット走行のみに利用し、一般公道には利用しません。

車台番号 ZDM _____ モデル名 _____

お客様署名 _____ ご注文日 _____

ドゥカティ正規ネットワーク店記入欄

お客様に上記レース専用部品を販売し、レース専用部品のご利用方法を説明いたしました。

販売店署名 _____ 販売日 _____ 年 _____ 月 _____ 日 _____

販売店様へお願い

- 上記ご記入の上、弊社アフターセールス部までFAXしてください。FAX:03-6692-1317
- 取り付け車両1台に1枚でご使用ください。