

**Kit sella pilota riscaldata - 96880921AA - 96880931AA - 96880941AA****Heated rider seat kit - 96880921AA - 96880931AA - 96880941AA****Simbologia**

Per una lettura rapida e razionale sono stati impiegati simboli che evidenziano situazioni di massima attenzione, consigli pratici o semplici informazioni. Prestare molta attenzione al significato dei simboli, in quanto la loro funzione è quella di non dovere ripetere concetti tecnici o avvertenze di sicurezza. Sono da considerare, quindi, dei veri e propri "promemoria". Consultare questa pagina ogni volta che sorgessero dubbi sul loro significato.

**Attenzione**

La non osservanza delle istruzioni riportate può creare una situazione di pericolo e causare gravi lesioni personali e anche la morte.

**Importante**

Indica la possibilità di arrecare danno al veicolo e/o ai suoi componenti se le istruzioni riportate non vengono eseguite.

**Note**

Fornisce utili informazioni sull'operazione in corso.

**Riferimenti**

I particolari evidenziati in grigio e riferimento numerico (Es. ①) rappresentano l'accessorio da installare e gli eventuali componenti di montaggio forniti a kit.

I particolari con riferimento alfabetico (Es. (A)) rappresentano i componenti originali presenti sul motoveicolo.

Tutte le indicazioni destro o sinistro si riferiscono al senso di marcia del motociclo.

**Avvertenze generali****Attenzione**

Le operazioni riportate nelle pagine seguenti devono essere eseguite da un tecnico specializzato o da un'officina autorizzata Ducati.

**Attenzione**

Le operazioni riportate nelle pagine seguenti se non eseguite a regola d'arte possono pregiudicare la sicurezza del pilota.

**Note**

Documentazione necessaria per eseguire il montaggio del Kit è il Manuale Officina, relativo al modello di moto in vostro possesso.

**Note**

Nel caso fosse necessaria la sostituzione di un componente del kit consultare la tavola ricambi allegata.

**Symbols**

The symbols used in this manual are aimed at making reading direct and easy. The symbols are used either to draw the reader's attention on potentially hazardous conditions, or to give practical advice or to supply general information. Pay the utmost attention to these symbols as they are used to remind of technical principles or safety measures which will not be repeated extensively. They must therefore be considered as "reminders". Check with this page in case of doubt about their meaning.

**Warning**

Failure to comply with these instructions may put you at risk and lead to severe injury or death.

**Important**

It indicates the possibility of damaging the motorcycle and/or its components if the instructions are not followed.

**Notes**

It supplies useful information about the operation in progress.

**References**

The parts highlighted in grey and with a reference number (e.g. ①) represent the accessory to be installed and any assembly components supplied with the kit.

The parts with alphabetic reference (e.g. (A)) represent the original components present on the motorcycle.

All left and right indications are referred to the motorcycle direction of travel (forward riding position).

**General notes****Warning**

The operations listed in the following pages must be carried out by a specialised technician or by a Ducati authorised service centre.

**Warning**

Carefully perform the operations on the following pages since they might negatively affect rider safety.

**Notes**

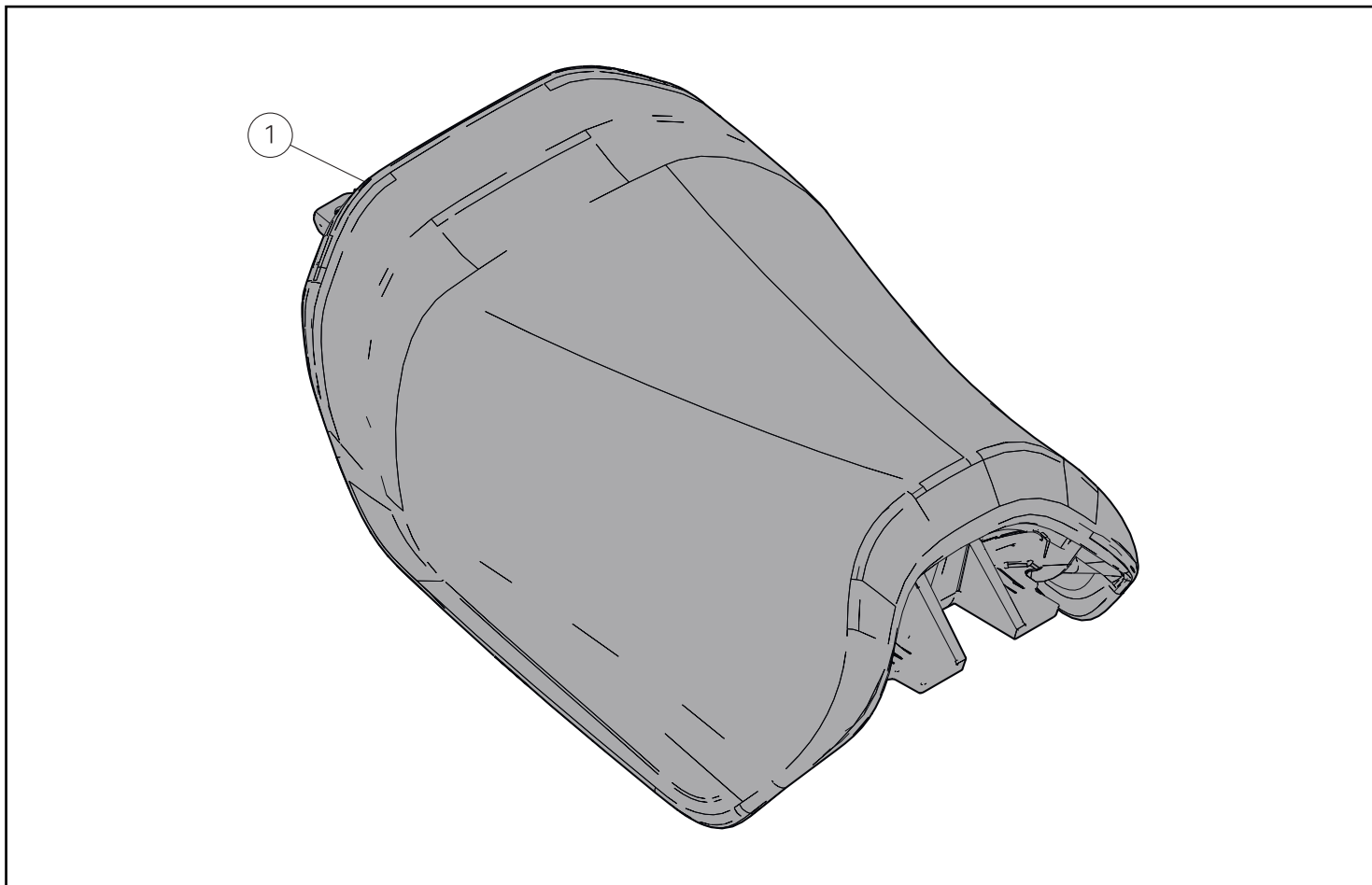
The Workshop Manual of your motorcycle model is the documentation required to assemble the Kit.

**Notes**

Should it be necessary to change any kit parts, please refer to the attached spare part table.

**Warning**

Operating, servicing and maintaining a passenger vehicle or off-highway motor vehicle can expose you to chemicals including engine exhaust, carbon monoxide, phthalates, and lead, which are known to the State of California to cause cancer and birth defects or other reproductive harm. To minimize exposure, avoid breathing exhaust, do not idle the engine except as necessary, service your vehicle in a well-ventilated area and wear gloves or wash your hands frequently when servicing your vehicle. For more information go to [www.P65Warnings.ca.gov/passenger-vehicle](http://www.P65Warnings.ca.gov/passenger-vehicle).



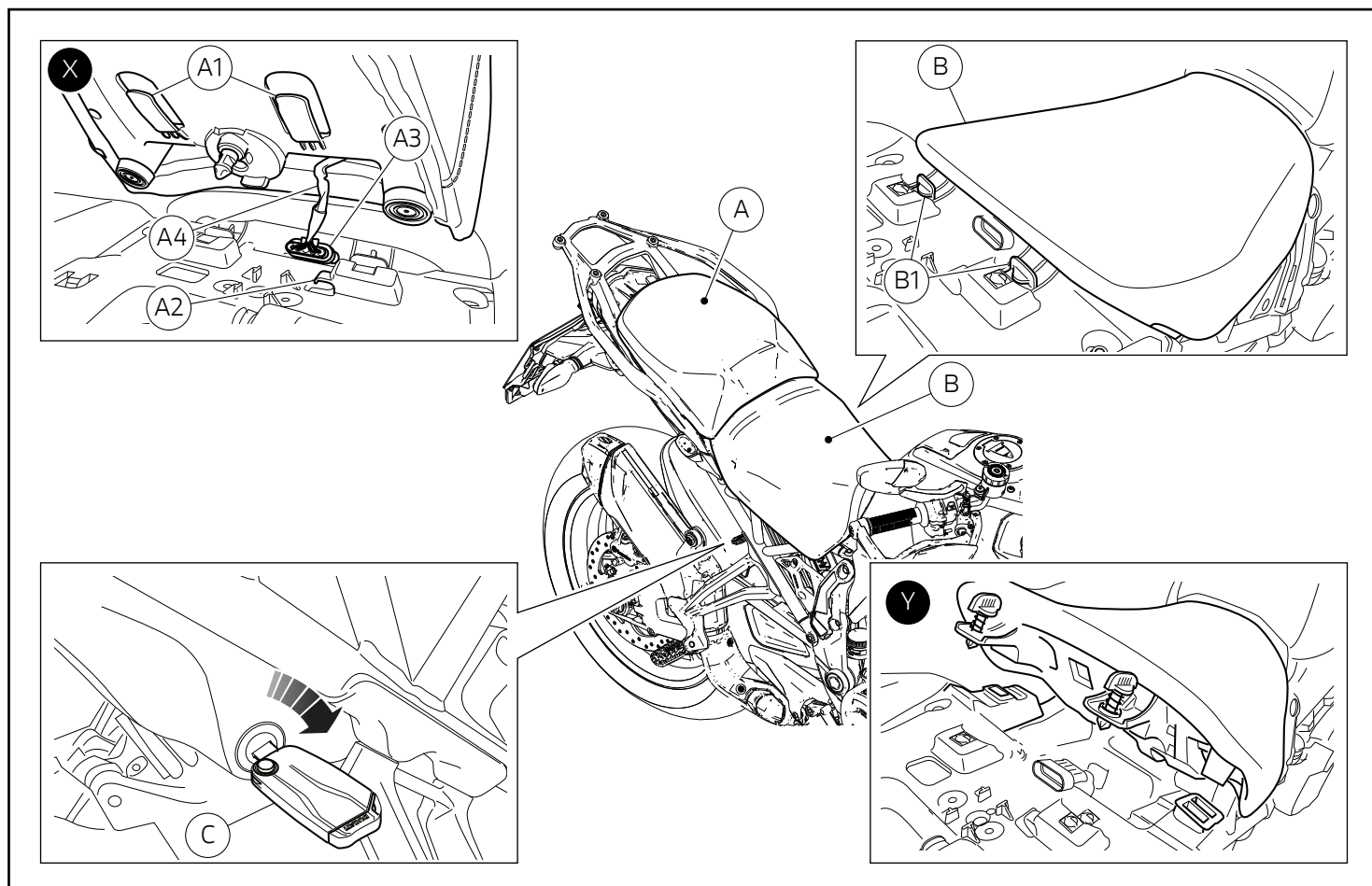
**Importante**

I componenti del kit possono essere soggetti ad aggiornamenti; consultare il DCS (Dealer Communication System) per avere informazioni sempre aggiornate.

**Important**

The parts of the kit can be updated; for information always up to date, please refer to DCS (Dealer Communication System).

Pos.	Denominazione	Name
1	Sella pilota riscaldata	Heated rider seat



## Smontaggio componenti originali

### Smontaggio sella passeggero

Operando sul lato destro del motoveicolo, inserire la chiave (C) nella serratura sella e ruotarla in senso orario fino a sentire lo scatto del gancio. Sollevare posteriormente, con cautela, la sella passeggero (A) sganciando le alette (A1) dalle relative sedi, come mostrato nel riquadro (X).

#### **Attenzione**

Se sul motoveicolo è già presente una sella passeggero riscaldata, durante le operazioni di rimozione sella passeggero (A) prestare la massima cautela a non danneggiare il cavo (A4).

Svincolare il cavo (A4) dal passacavo (A2) e scollegare il connettore (A3). Rimuovere la sella passeggero (A).

### Smontaggio sella pilota

Ruotare in senso antiorario le baionette (B1) sganciandole, sollevare con cautela la sella conducente (B), come mostrato nel riquadro (Y). Sfilare posteriormente la sella conducente (B). Recuperare le n.2 baionette (B1).

## Removing the original components

### Removing the passenger seat

By working on the right side of the motorbike, insert the key (C) into the seat lock and turn it clockwise until the catch engages with an audible click. Carefully lift the passenger seat (A) rear side by releasing the tabs (A1) from their seats, as shown in the box (X).

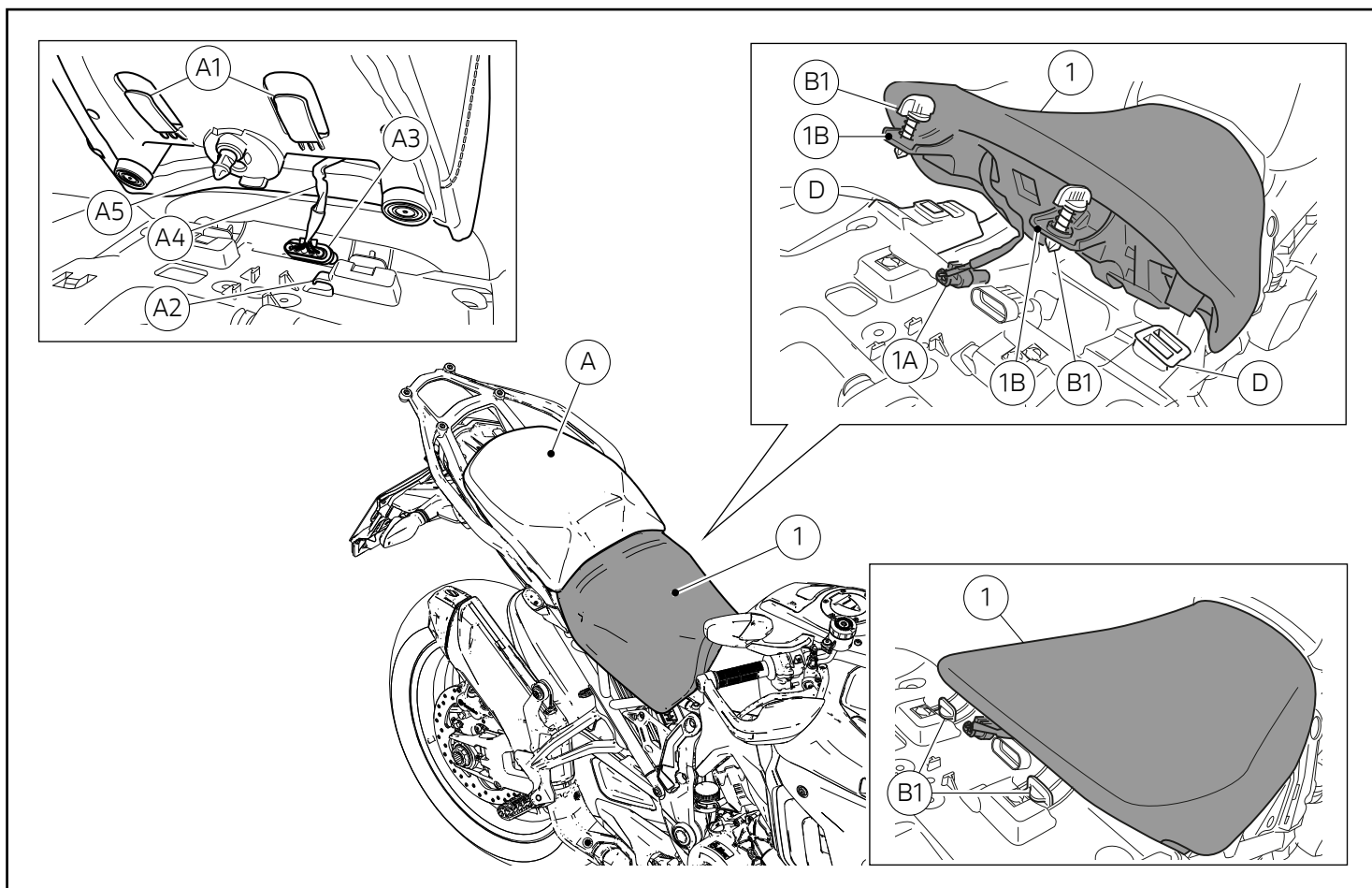
#### **Warning**

If a heated passenger seat is already fitted on the motorbike, when removing the passenger seat (A) take care not to damage the wiring (A4).

Release the wiring (A4) from the wiring guide (A2) and disconnect the connector (A3). Remove passenger seat (A).

### Removing the rider seat

Turn the bayonet couplings (B1) anticlockwise and release them, then carefully lift the rider seat (B), as shown in the box (Y). Slide out the rider seat (B) from the rear side. Keep the no.2 bayonet couplings (B1).



## Montaggio componenti kit

### ● Importante

Verificare, prima del montaggio, che tutti i componenti risultino puliti e in perfetto stato. Adottare tutte le precauzioni necessarie per evitare di danneggiare qualsiasi parte nella quale ci si trova ad operare.

## Montaggio sella pilota riscaldata

Montare le n.2 baionette originali (B1) nei fori delle n.2 piastrelle di fissaggio (1B) della sella pilota riscaldata (1). Calzare la sella pilota riscaldata (1) sulla parte anteriore. Abbassare posteriormente la sella pilota riscaldata (1), collegare il connettore (1A) e verificare il corretto posizionamento della sella sulle sedi (D). Fissare la sella pilota riscaldata (1) tramite le n.2 baionette originali (B1).

### 👁 Note

Se presente la sella passeggero riscaldata, ripristinare i collegamenti rimossi precedentemente, prestando la massima attenzione a non rovinare il cablaggio (A4).

Inserire il connettore (A3) e far passare il cavo (A4) sotto il passacavo (A2). Inserire le n.2 alette (A1) nelle relative sedi. Premere verso il basso in corrispondenza del perno (A5) per serrare la sella passeggero.

## Assembling the kit components

### ● Important

Before assembling, check that all parts are clean and in good conditions. Adopt all necessary precautions to avoid damaging any part you are working on.

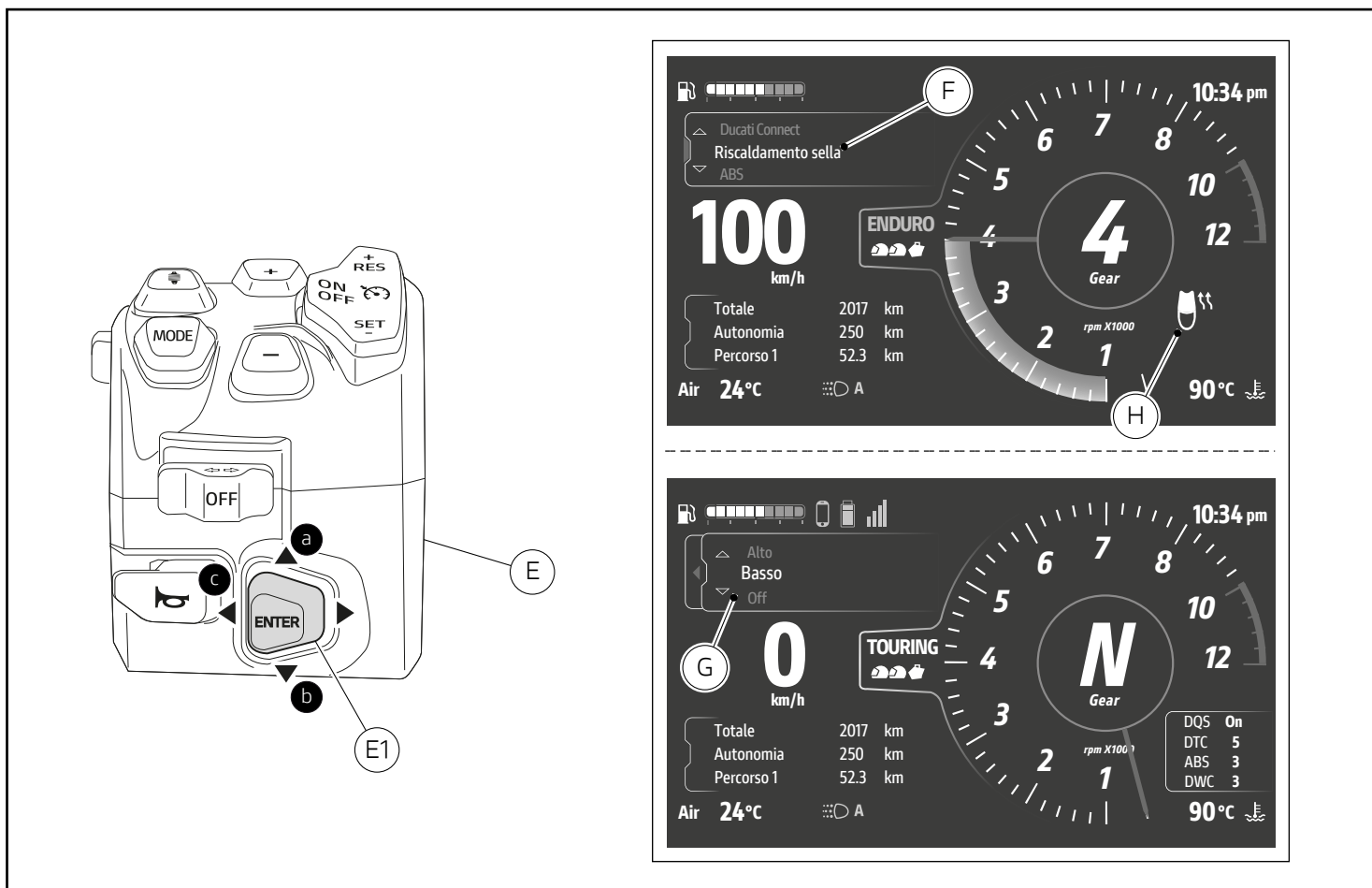
## Heated rider seat assembly

Fit the 2 original bayonet couplings (B1) into the holes of the 2 fixing plates (1B) of the heated rider seat (1). Fit the heated rider seat (1) at the front. Lower the heated rider seat (1) from the rear side, connect the connector (1A) and check the correct positioning of the seat on the seats (D). Fix the heated rider seat (1) by means of the 2 original bayonet couplings (B1).

### 👁 Notes

If the heated passenger seat is present, restore the connections removed previously, taking great care not to damage the wiring (A4).

Insert connector (A3) and pass the wiring (A4) under the relevant guide (A2). Insert the 2 tabs (A1) into their seats. Press down on the pin (A5) to tighten the passenger seat.



## Attivazione\disattivazione sella passeggero riscaldata

Collegare lo strumento di diagnosi al connettore acquisizione dati presente sul motoveicolo. Avviare il software di diagnosi sul PC. Recarsi nella sezione "Autodiagnosi" della centralina BBS e nella pagina "Regolazioni" è disponibile la funzione "Abilitazione/Disabilitazione riscaldamento sella".

Per attivare ed impostare il riscaldamento della sella pilota, occorre agire sul joystick (E1) posto sul commutatore sinistro (E). Selezionare l'Interactive Menu (F) tenendo premuto a lungo il joystick in posizione (a). Tramite joystick selezionare la voce "Riscaldamento sella" e premere ENTER.



### Note

L'effettiva accensione (riscaldamento) della sella pilota riscaldata avviene solamente a motore acceso e quando sono stati raggiunti e mantenuti un certo numero di giri motore.

Viene visualizzata la finestra (C) per la regolazione del livello di riscaldamento dove sono elencati i 3 livelli disponibili: "Alto", "Basso" e "Off". Tramite joystick, in posizione (a) o (b), selezionare il livello desiderato. Premere ENTER per confermare e chiudere la finestra.



### Note

Per chiudere la finestra senza apportare modifiche, tenere premuto a lungo il joystick in posizione (c).

Per ogni livello è associata una rispettiva icona (H) della sella riscaldata, visibile sul cruscotto.

## Heated passenger seat enabling/disabling

Connect the diagnosis instrument to the data acquisition socket present on motorcycle. Start the diagnosis software on the PC. Access the "Self-diagnosis" section of the BBS control unit and in the "Settings" page you will find the function "Seat heating enabling/disabling".

To activate and set the rider seat heating, use the joystick (E1) on the left-hand switch (E). Select the Interactive Menu (F) by pressing and holding the joystick in position (a) for a long time. Use the joystick to select "Heated seat" and press ENTER.



### Notes

The heated rider seat is actually switched on (heating) only with engine running and when a certain number of rpm has been reached and maintained.

Page (C) for adjusting the heating level is displayed, where the 3 available levels are listed: "High", "Low" and "Off". Move the joystick to position (a) or (b) to select the desired level. Press "ENTER" to confirm and close the window.



### Notes

To close the window without making any changes, press and hold the joystick in the position (c) for a long time.

Each level is associated with a heated seat icon (H) visible on the instrument panel.



# レース専用部品 ご注文書

## ご注文商品

1	P/N	商品名
2	P/N	商品名
3	P/N	商品名
4	P/N	商品名
5	P/N	商品名

## お客様ご記入欄

私は上記レース専用部品を下記車両に装着し、サーキット走行のみに利用し、一般公道には利用しません。

車台番号	ZDM	モデル名
お客様署名		ご注文日

## ドウカティ正規ネットワーク店記入欄

お客様に上記レース専用部品を販売し、レース専用部品のご利用方法を説明いたしました。

販売店署名	販売日	年	月	日
-------	-----	---	---	---

販売店様へお願い

- 上記ご記入の上、弊社アフターセールス部までFAXしてください。FAX : 03 - 6692 - 1317
- 取り付け車両 1台に 1枚でご使用ください。