

## Simbologia

Per una lettura rapida e razionale sono stati impiegati simboli che evidenziano situazioni di massima attenzione, consigli pratici o semplici informazioni. Prestare molta attenzione al significato dei simboli, in quanto la loro funzione è quella di non dovere ripetere concetti tecnici o avvertenze di sicurezza. Sono da considerare, quindi, dei veri e propri "promemoria". Consultare questa pagina ogni volta che sorgessero dubbi sul loro significato.



### Attenzione

La non osservanza delle istruzioni riportate può creare una situazione di pericolo e causare gravi lesioni personali e anche la morte.



### Importante

Indica la possibilità di arrecare danno al veicolo e/o ai suoi componenti se le istruzioni riportate non vengono eseguite.



### Note

Fornisce utili informazioni sull'operazione in corso.

## Riferimenti

I particolari evidenziati in grigio e riferimento numerico (Es. ①) rappresentano l'accessorio da installare e gli eventuali componenti di montaggio forniti a kit.

I particolari con riferimento alfabetico (Es. (A)) rappresentano i componenti originali presenti sul motoveicolo.

Tutte le indicazioni destro o sinistro si riferiscono al senso di marcia del motociclo.

## Avvertenze generali



### Attenzione

Le operazioni riportate nelle pagine seguenti devono essere eseguite da un tecnico specializzato o da un'officina autorizzata Ducati.



### Attenzione

Le operazioni riportate nelle pagine seguenti se non eseguite a regola d'arte possono pregiudicare la sicurezza del pilota.



### Note

Documentazione necessaria per eseguire il montaggio del Kit è il Manuale Officina, relativo al modello di moto in vostro possesso.



### Note

Nel caso fosse necessaria la sostituzione di un componente del kit consultare la tavola ricambi allegata.

## Symbols

The symbols used in this manual are aimed at making reading direct and easy. The symbols are used either to draw the reader's attention on potentially hazardous conditions, or to give practical advice or to supply general information. Pay the utmost attention to these symbols as they are used to remind of technical principles or safety measures which will not be repeated extensively. They must therefore be considered as "reminders". Check with this page in case of doubt about their meaning.



### Warning

Failure to comply with these instructions may put you at risk and lead to severe injury or death.



### Important

It indicates the possibility of damaging the motorcycle and/or its components if the instructions are not followed.



### Notes

It supplies useful information about the operation in progress.

## References

The parts highlighted in grey and with a reference number (e.g. ①) represent the accessory to be installed and any assembly components supplied with the kit.

The parts with alphabetic reference (e.g. (A)) represent the original components present on the motorcycle.

All left and right indications are referred to the motorcycle direction of travel (forward riding position).

## General notes



### Warning

The operations listed in the following pages must be carried out by a specialised technician or by a Ducati authorised service centre.



### Warning

Carefully perform the operations on the following pages since they might negatively affect rider safety.



### Notes

The Workshop Manual of your motorcycle model is the documentation required to assemble the Kit.



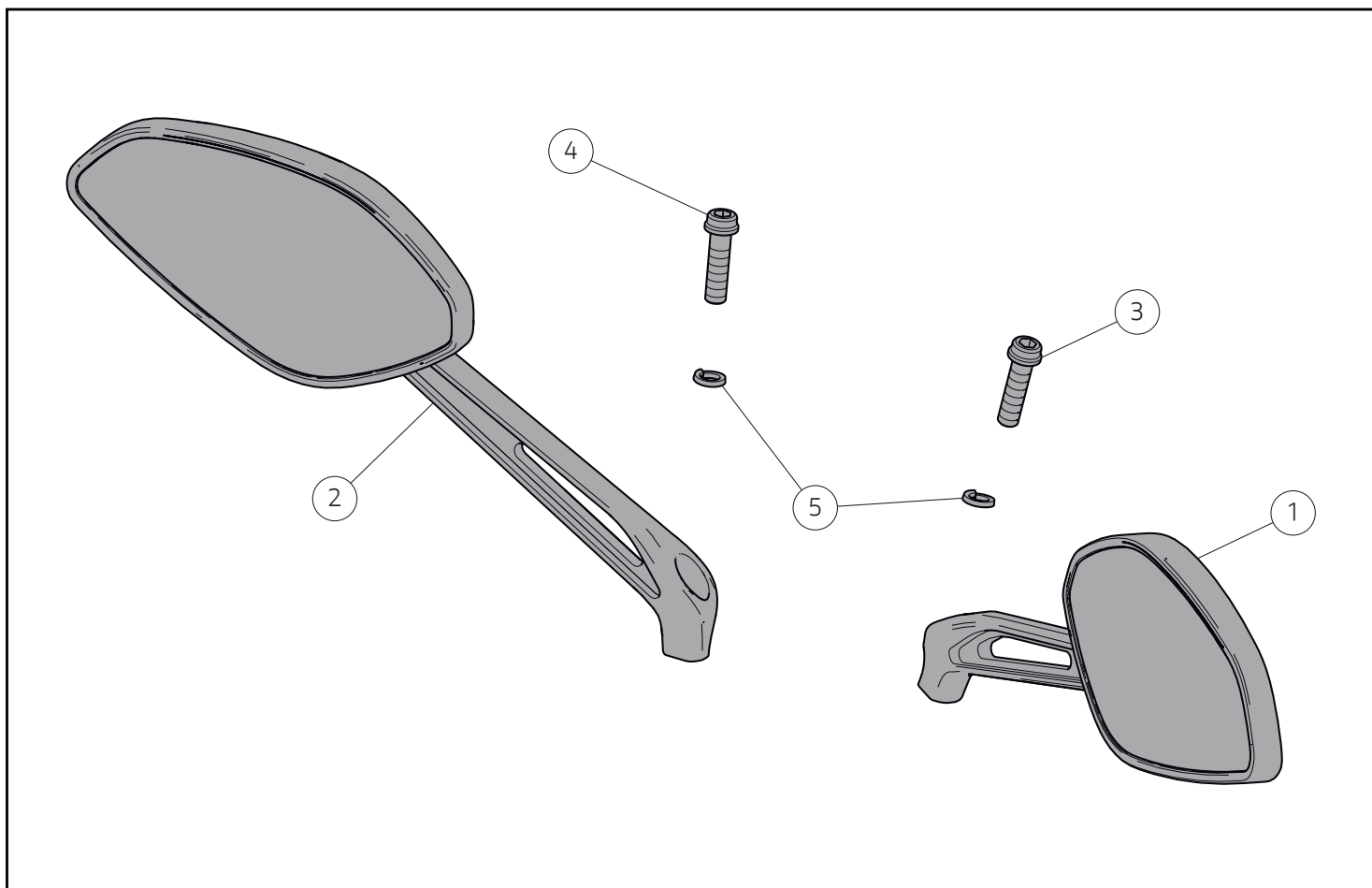
### Notes

Should it be necessary to change any kit parts, please refer to the attached spare part table.



### Warning

Operating, servicing and maintaining a passenger vehicle or off-highway motor vehicle can expose you to chemicals including engine exhaust, carbon monoxide, phthalates, and lead, which are known to the State of California to cause cancer and birth defects or other reproductive harm. To minimize exposure, avoid breathing exhaust, do not idle the engine except as necessary, service your vehicle in a well-ventilated area and wear gloves or wash your hands frequently when servicing your vehicle. For more information go to [www.P65Warnings.ca.gov/passenger-vehicle](http://www.P65Warnings.ca.gov/passenger-vehicle).



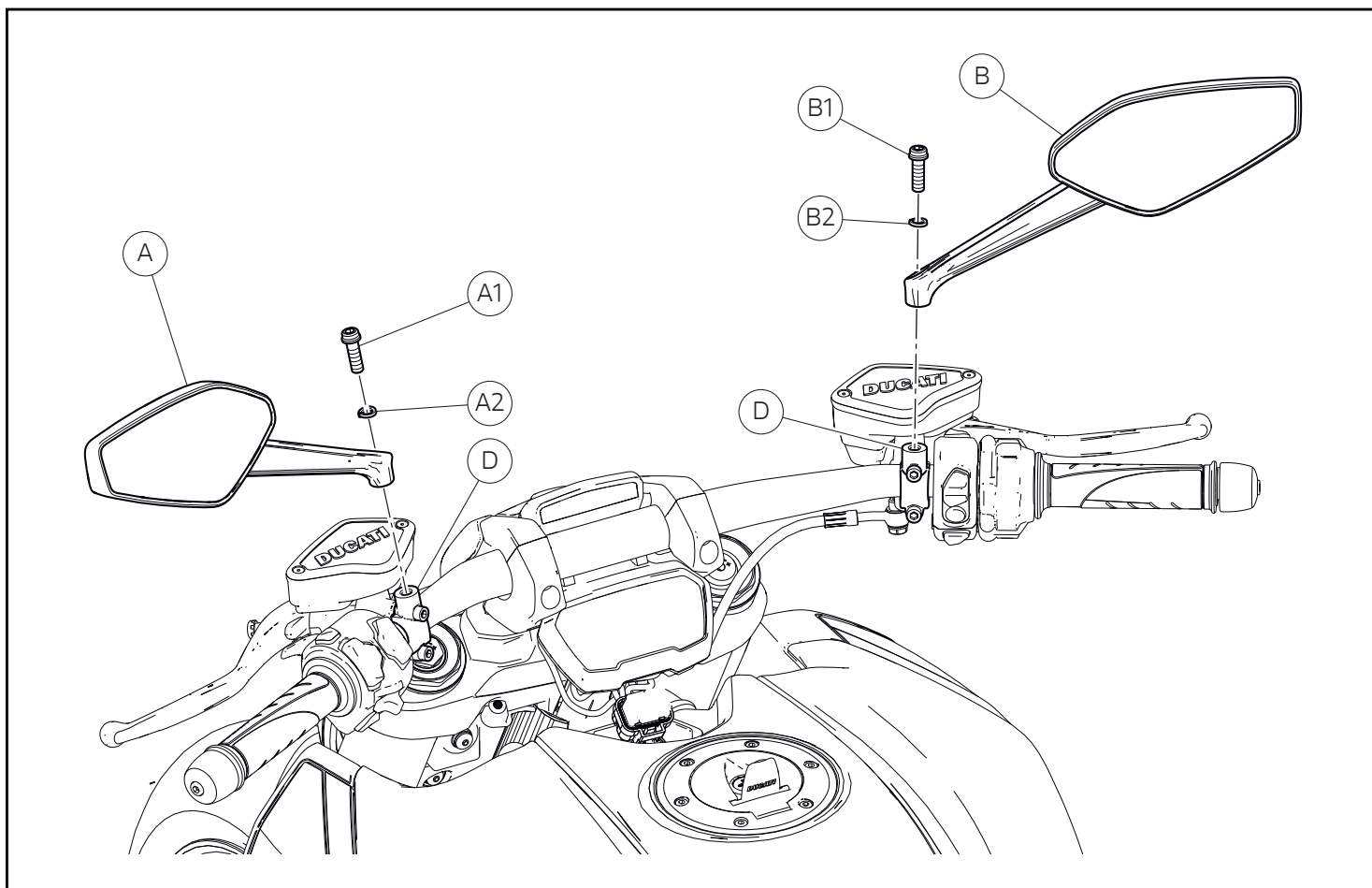
### ● Importante

I componenti del kit possono essere soggetti ad aggiornamenti; consultare il DCS (Dealer Communication System) per avere informazioni sempre aggiornate.

### ● Important

The parts of the kit can be updated; for information always up to date, please refer to DCS (Dealer Communication System).

Pos.	Denominazione	Name
1	Specchietto retrovisore destro	RH rear-view mirror
2	Specchietto retrovisore sinistro	LH rear-view mirror
3	Vite TCEIF M8x30	TCEIF screw M8x30
4	Vite TCEIF M8x30 filetto sinistro	TCEIF screw M8x30 - left thread
5	Rosetta	Washer



## Smontaggio componenti originali



### Note

La procedura di smontaggio è la stessa per tutti i motoveicoli con fissaggio specchietti a vite, per cui viene utilizzata, come esempio, la procedura da adottare sul modello Diavel 1260.

Svitare in senso orario la vite sinistrorsa (A1) con rosetta (A2) e rimuovere lo specchietto sinistro (A). Svitare la vite (B1) con rosetta (B2) e rimuovere lo specchietto destro (B).

Rimuovere residui di frenafili dalle viti (A1), (B1) e dalle madreviti dei supporti (C) e (D).

## Removing the original components

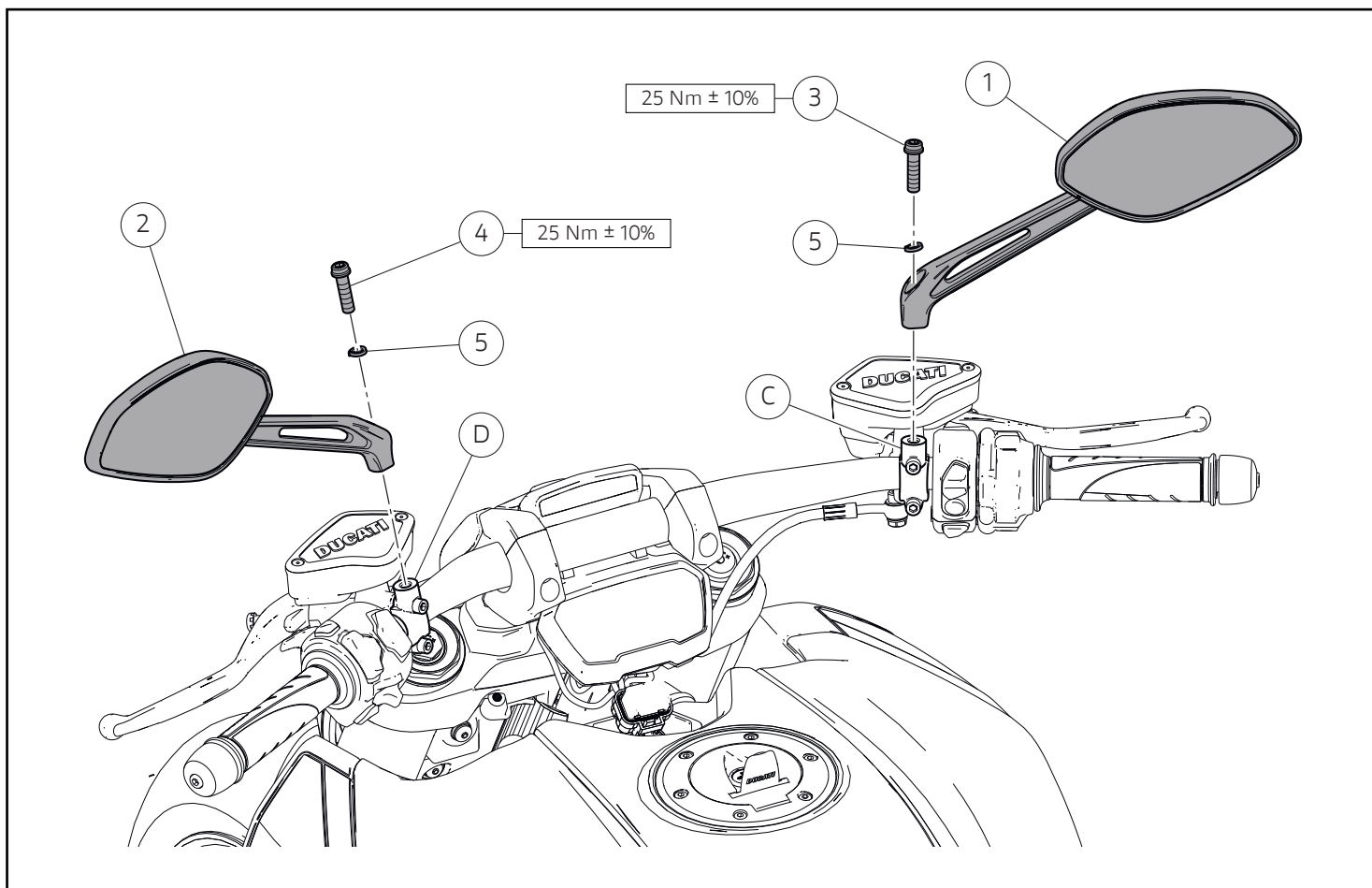


### Notes

The disassembly procedure is the same for all motorcycles with rear-view mirror screw fastening. The procedure for Diavel 1260 will be described here as a general example.

Loosen LH screw (A1) with washer (A2) clockwise and remove LH rear-view mirror (A). Loosen screw (B1) with washer (B2) and remove RH rear-view mirror (B).

Remove threadlocker residues from the screws (A1), (B1) and from the nut threads of supports (C) and (D).



## Montaggio componenti kit

### ● Importante

Verificare, prima del montaggio, che tutti i componenti risultino puliti e in perfetto stato. Adottare tutte le precauzioni necessarie per evitare di danneggiare qualsiasi parte nella quale ci si trova ad operare.

### 👁 Note

La procedura di montaggio del kit è la stessa per tutti i motoveicoli con fissaggio specchietti a vite, per cui viene utilizzata, come esempio, la procedura da adottare sul modello Diavel 1260.

## Montaggio specchio retrovisore destro

Posizionare lo specchietto retrovisore destro (1) sul supporto (C) e impuntare la vite (3) con rondella (5). Serrare la vite (3) alla coppia indicata.

## Assembling the kit components

### ● Important

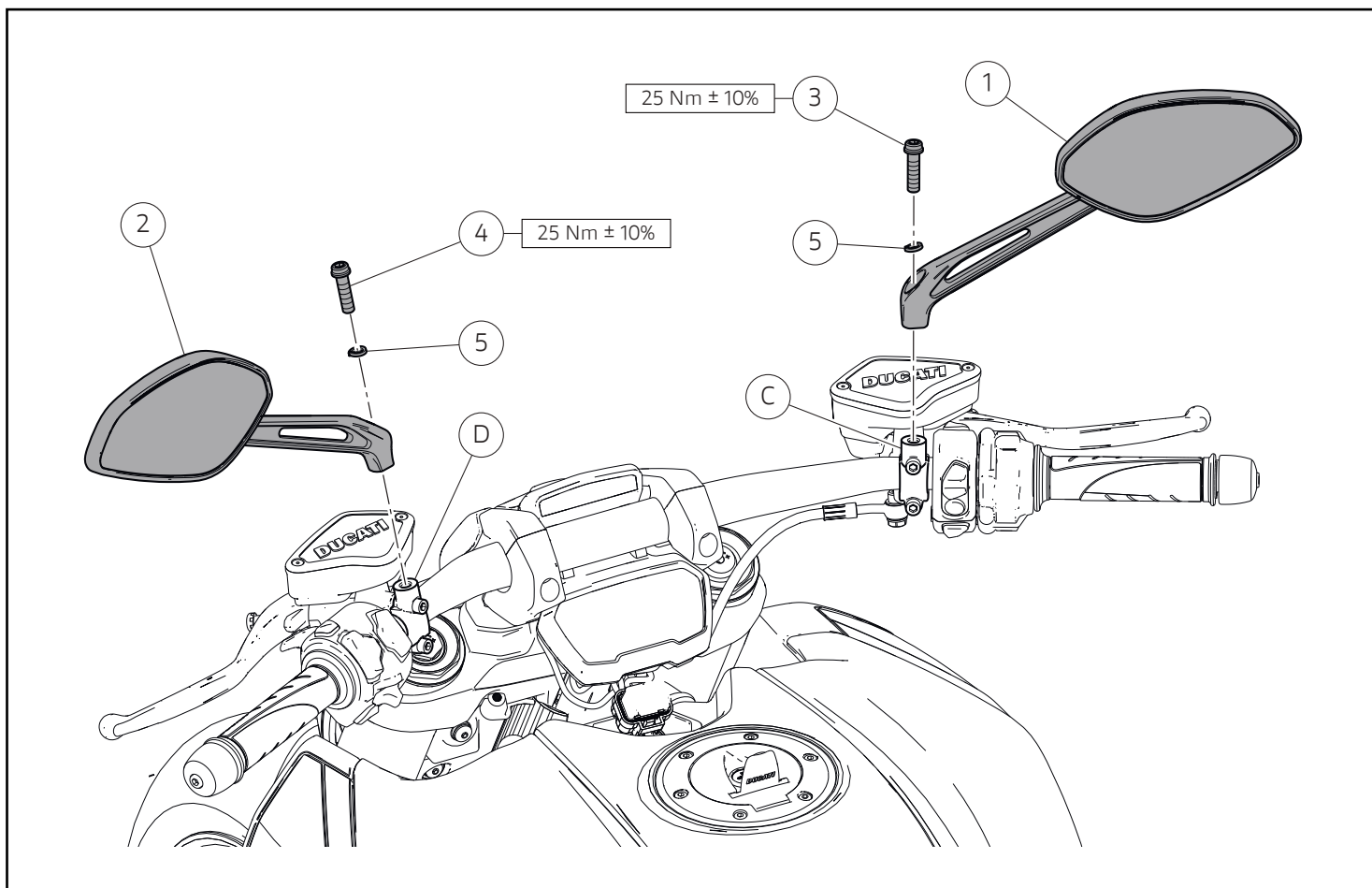
Before assembling, check that all parts are clean and in good conditions. Adopt all necessary precautions to avoid damaging any part you are working on.

### 👁 Notes

The kit assembly procedure is the same for all motorcycles with rear-view mirror screw fastening. The procedure for Diavel 1260 will be described here as a general example.

## RH rear-view mirror assembly

Fit RH rear-view mirror (1) on support (C) and start screw (3) with washer (5). Tighten screw (3) to the specified torque.



### Montaggio specchio retrovisore sinistro

Posizionare lo specchietto retrovisore sinistro (2) sul supporto (D) e impuntare la vite (4) con rondella (5). Serrare la vite (4) alla coppia indicata.

### LH rear-view mirror assembly

Fit LH rear-view mirror (2) on support (D) and start screw (4) with washer (5). Tighten screw (4) to the specified torque.



## Symboles

Pour une lecture rapide et rationnelle on a utilisé des symboles de mise en évidence de situations demandant une attention maximale, des conseils pratiques ou de simples informations. Faire très attention à la signification des symboles, car leur fonction vise à ne pas répéter les principes techniques ou les mises en garde de sécurité. Ils doivent être pris en compte en tant que véritables « mémorandum ». Consulter cette page en cas de doutes concernant leur signification.



### Attention

L'inobservation des instructions reportées peut déterminer une situation de danger et causer de graves lésions personnelles, voire même la mort.



### Important

Indique la possibilité d'endommager le motorcycle et/ou ses composants si les instructions reportées ne sont pas effectuées.



### Remarques

Il fournit des informations utiles pour l'opération en cours.

## Références

Les pièces surlignées en gris et la référence numérique (Ex. ①) représentent l'accessoire à installer et les composants éventuels de montage fournis en kit.

Les pièces avec référence alphabétique (Ex. Ⓐ) représentent les composants d'origine présents sur le motorcycle.

Toutes les indications à droite ou à gauche se rapportent au sens de marche du motorcycle.

## Avertissements généraux



### Attention

Les opérations décrites dans les pages suivantes doivent être effectuées par un technicien spécialisé ou par un centre service agréé Ducati.



### Attention

Les opérations indiquées dans les pages suivantes, au cas où elles ne seraient pas effectuées selon les règles de l'art pourraient compromettre la sécurité du pilote.



### Remarques

La documentation nécessaire pour la pose du kit est le Manuel d'Atelier relatif au modèle de moto en votre possession.



### Remarques

Au cas où il serait nécessaire d'effectuer le remplacement d'un composant du kit, il faudra consulter la planche relative aux pièces détachées ci-jointe.

## Symbole

Für ein schnelles und zweckmäßiges Lesen dieser Anleitung wurden Symbole verwendet, die Situationen, die höchste Aufmerksamkeit erfordern sowie praktische Ratschläge oder einfache Informationen hervorzuheben. Achten Sie besonders auf die Bedeutung dieser Symbole, da sie den Zweck haben, technische Konzepte oder Sicherheitswarnhinweise nicht wiederholen zu müssen. Sie sind also als echte und wahrhaftige „Merkzettel“ zu berücksichtigen. Nehmen Sie jedes Mal auf diese Seite Bezug, wenn Sie Zweifel über deren Bedeutung haben.



### Achtung

Die Nichtbeachtung der angegebenen Anweisungen kann zu einer Gefahrensituation führen und schwere persönliche Verletzungen verursachen oder gar zum Tod führen.



### Wichtig

Weist auf eine mögliche Beschädigung des Fahrzeugs und/oder seiner Bestandteile hin, wenn die angegebenen Anweisungen nicht befolgt werden.



### Hinweise

Übermittelt nützliche Informationen zum jeweiligen Verfahren.

## Bezüge

Bei den grau gekennzeichneten Bestandteilen mit numerischem Bezug (Bsp. ①) handelt es sich um die zu installierenden Teile und die eventuellen, im Kit enthaltenen Montagekomponenten.

Bei den Bestandteilen mit alphabetischem Bezug (Bsp. Ⓐ) handelt es sich um die am Motorrad vorhandenen Original-Komponenten.

Alle Angaben wie rechts oder links beziehen sich auf die Fahrtrichtung des Motorrads.

## Allgemeine Warnhinweise



### Achtung

Die auf den folgenden Seiten beschriebenen Arbeitsmaßnahmen müssen von einem Fachtechniker oder einer Ducati Vertragswerkstatt ausgeführt werden.



### Achtung

Werden die auf den folgenden Seiten beschriebenen Arbeitsmaßnahmen nicht fachgerecht ausgeführt, kann sich dies auf die Sicherheit des Fahrers auswirken.



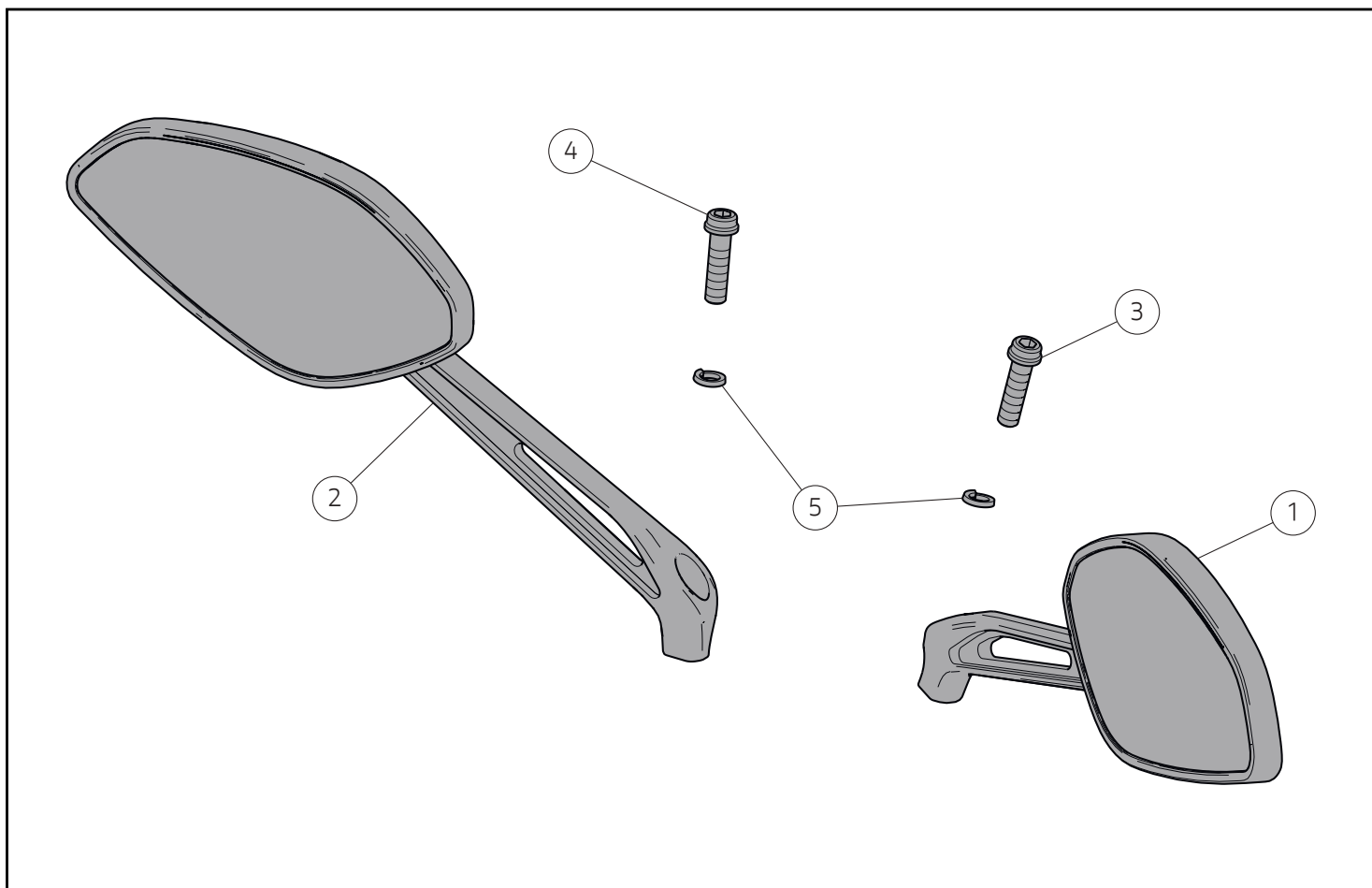
### Hinweise

Die für die Montage des Kits erforderliche Dokumentation ist das Werkstatthandbuch des sich in Ihrem Besitz befindlichen Motorradmodells.



### Hinweise

Sollte sich der Austausch eines Bestandteils des Kits als erforderlich erweisen, ist dazu Bezug auf die beiliegende Ersatzteilliste zu nehmen.



### ● Important

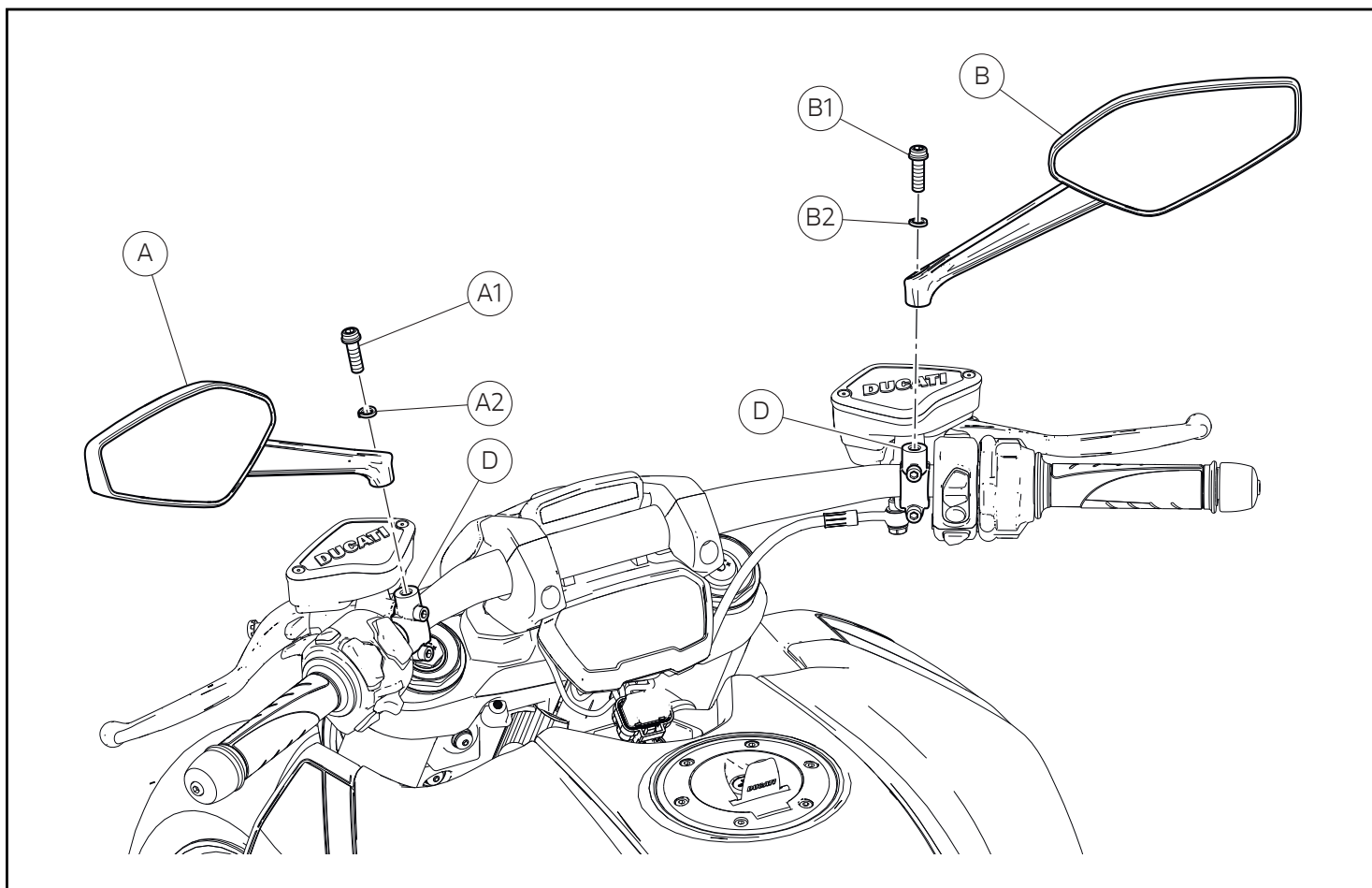
Les composants du kit peuvent être soumis à des mises à jour ; veuillez consulter le DCS (Dealer Communication System) pour des informations toujours actualisées.

### ● Wichtig

Die Bestandteile des Kits können Aktualisierungen unterliegen. Lesen Sie stets die Angaben im DCS (Dealer Communication System), um Informationen zur Verfügung stehen zu haben, die immer auf dem aktuellen Stand sind.

Pos.	Dénomination	Bezeichnung
1	Rétroiseur droit	Rückspiegel rechts
2	Rétroiseur gauche	Rückspiegel links
3	Vis TCHCF M8x30	Zylinderschraube mit Innensechskant und Flansch M8x30
4	Vis TCHC M8x30 filet gauche	Geflanschte Innensechskantschraube M8x30 Gewinde links
5	Rondelle	Unterlegscheibe





## Dépose des composants d'origine



### Remarques

La procédure de dépose est la même pour tous les motocycles avec fixation des rétroviseurs à vis ; c'est pourquoi on utilise comme exemple la procédure à adopter sur le modèle Diavel 1260.

Desserrer dans le sens des aiguilles d'une montre la vis à gauche (A1) avec rondelle (A2) et déposer le rétroviseur gauche (A). Desserrer la vis (B1) avec rondelle (B2) et déposer le rétroviseur droit (B).

Éliminer les résidus de frein-filet des vis (A1), (B1) et des vis femelles des supports (C) et (D).

## Abnahme der Original-Bestandteile

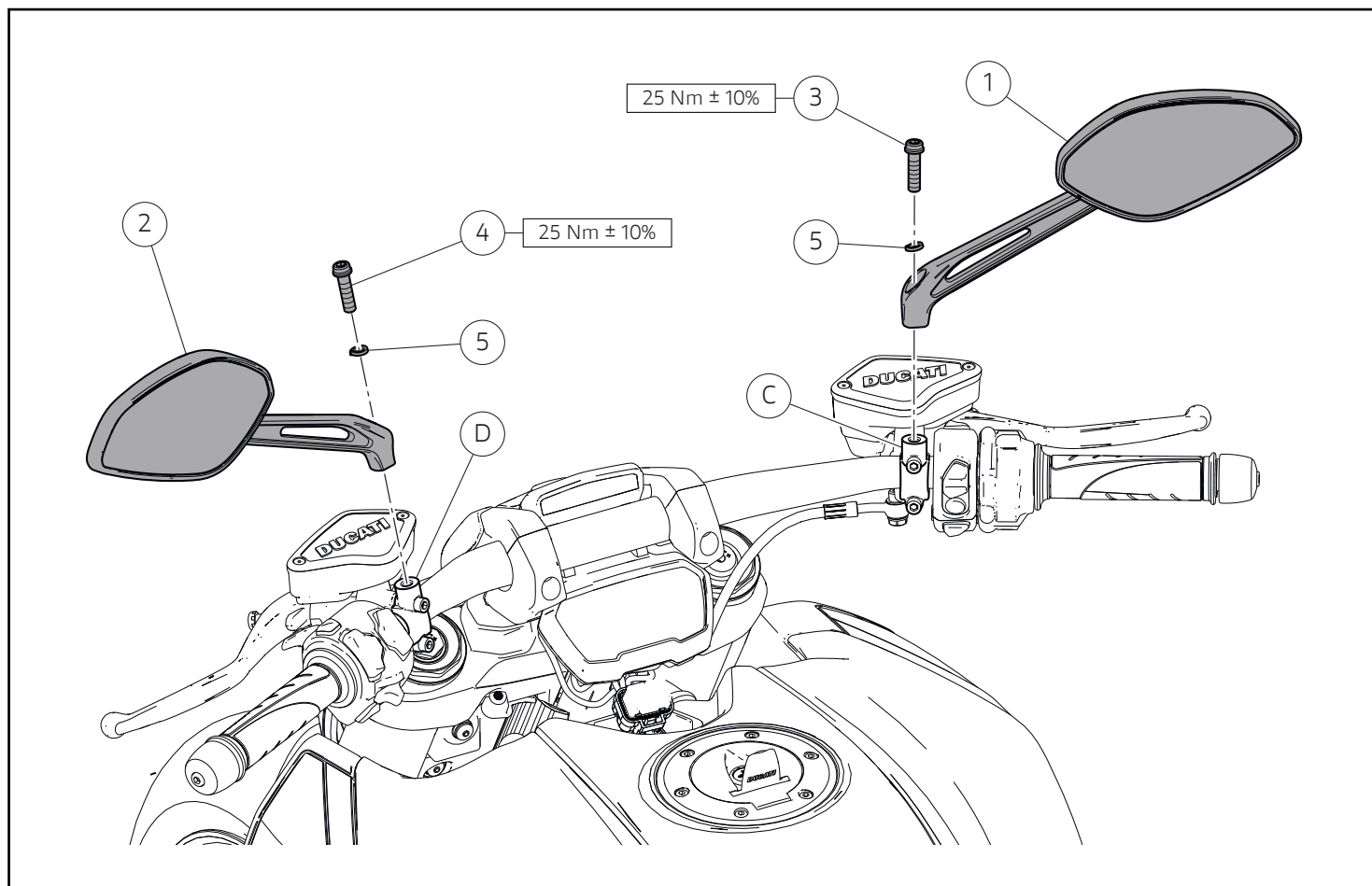


### Hinweise

Das anzuwendende Abnahmeverfahren trifft auf alle Motorräder mit Schraubenbefestigung der Rückspiegel zu, daher wurde im Beispiel das Verfahren am Modell Diavel 1260 dargestellt.

Die linksgängige Schraube (A1) mit Unterlegscheibe (A2) im Uhrzeigersinn drehend lösen, dann den linken Rückspiegel (A) entfernen. Die Schraube (B1) mit Unterlegscheiben (B2) lösen, dann den rechten Rückspiegel (B) abnehmen.

Die Rückstände der Schraubensicherung von den Schrauben (A1), (B1) und den Schraubenmutter der Halter (C) und (D) entfernen.



## Pose des composants kit

### ● Important

Avant la pose, vérifier que tous les composants sont propres et en bon état. Prendre toutes les précautions nécessaires pour éviter d'endommager toute partie dans laquelle on intervient.

### 👁 Remarques

La procédure de pose du kit est la même pour tous les motocycles avec fixation des rétroviseurs à vis ; c'est pourquoi on utilise comme exemple la procédure à adopter sur le modèle Diavel 1260.

## Montage rétroviseur droit

Positionner le rétroviseur droit (1) sur le support (C) et présenter la vis (3) avec la rondelle (5). Serrer la vis (3) au couple prescrit.

## Montage der Kit-Bestandteile

### ● Wichtig

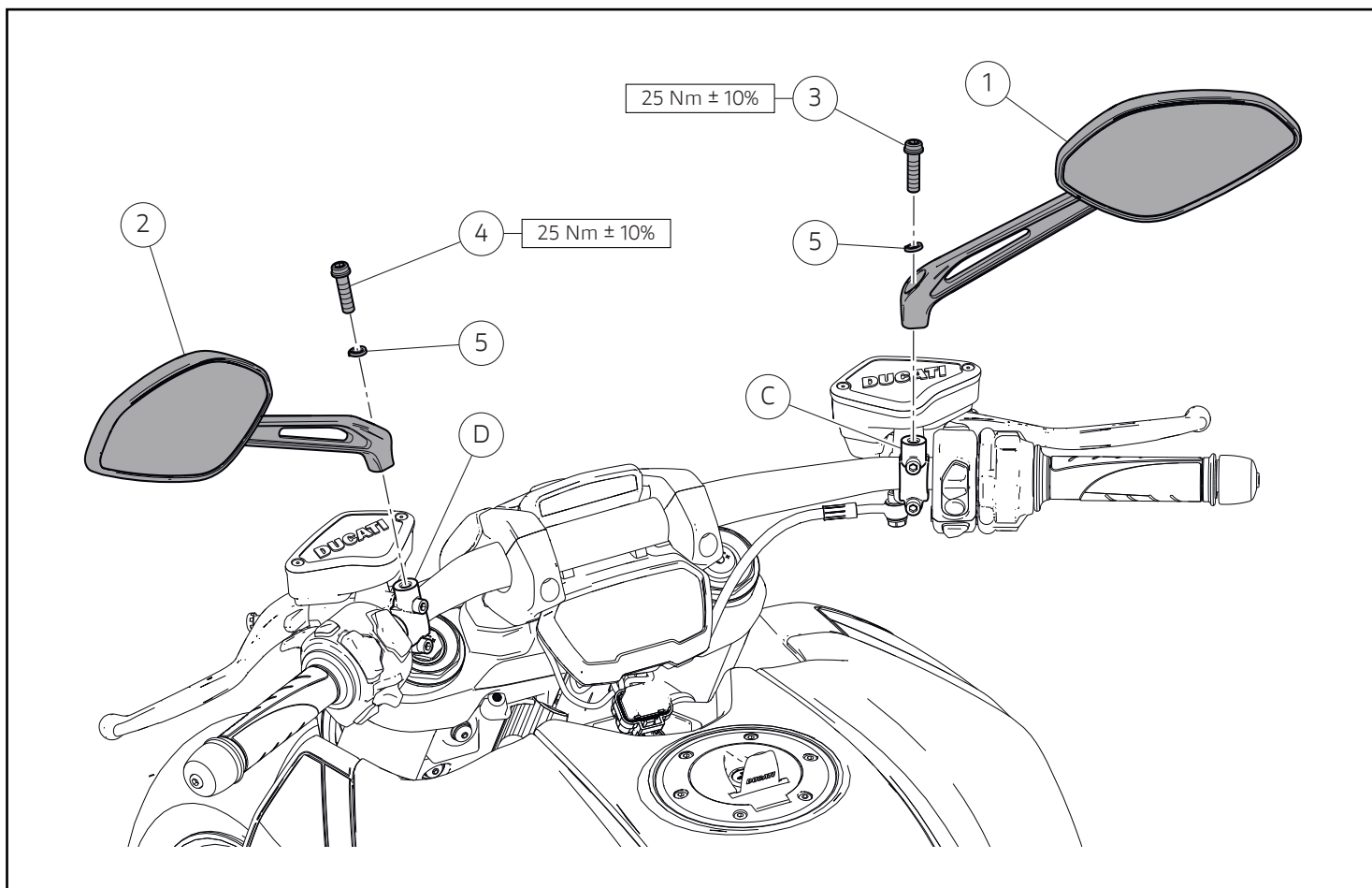
Vor der Montage überprüfen, dass alle Bestandteile sauber sind und sich im perfekten Zustand befinden. Alle erforderlichen Vorichtsmaßnahmen treffen, um eine Beschädigung des jeweiligen Bereichs, in den man arbeitet, zu vermeiden.

### 👁 Hinweise

Das anzuwendende Montageverfahren des Kits trifft auf alle Motorräder mit Schraubenbefestigung der Rückspiegel zu, daher wurde im Beispiel das Verfahren am Modell Diavel 1260 dargestellt.

## Montage des rechten Rückspiegels

Den rechten Rückspiegel (1) am Halter (C) anordnen, dann die Schraube (3) mit Unterlegscheibe (5) ansetzen. Die Schraube (3) mit dem angegebenen Anzugsmoment anziehen.



### Montage rétroviseur gauche

Positionner le rétroviseur gauche (2) sur le support (D) et présenter la vis d'origine (4) avec la rondelle (5). Serrer la vis (4) au couple prescrit.

### Montage des linken Rückspiegels

Den linken Rückspiegel (2) am Halter (D) anordnen, dann die Schraube (4) mit Unterlegscheibe (5) ansetzen. Die Schraube (4) mit dem angegebenen Anzugsmoment anziehen.



**Conjunto espelhos retrovisores em alumínio - 96880781AA - 96880791AA****Aluminium rear-view mirror kit - 96880781AA - 96880791AA****Símbolos**

Para uma leitura rápida e racional foram empregues símbolos que evidenciam situações de máxima atenção, conselhos práticos ou simples informações. Preste muita atenção ao significado dos símbolos, porque a sua função é não ter de repetir conceitos técnicos ou avisos de segurança. Portanto, devem ser considerados como verdadeiros "lembretes". Consulte esta página sempre que surgirem dúvidas sobre o seu significado.

**Atenção**

O não cumprimento das instruções fornecidas pode criar uma situação de perigo e causar graves lesões pessoais e até mesmo a morte.

**Importante**

Indica a possibilidade de provocar danos no veículo e/ou aos seus componentes se as instruções fornecidas não forem executadas.

**Notas**

Fornecer informações úteis sobre a operação em andamento.

**Referências**

As peças assinaladas a cinzento e a referência numérica (Ex. ①) representam o acessório a instalar e os eventuais componentes de montagem fornecidos no conjunto.

As peças com referência alfabética (Ex. Ⓐ) representam os componentes originais presentes na moto.

Todas as indicações direito ou esquerdo referem-se ao sentido de avanço da moto.

**Advertências gerais****Atenção**

As operações mostradas nas páginas a seguir devem ser executadas por um técnico especializado ou por uma oficina autorizada Ducati.

**Atenção**

As operações mostradas nas páginas a seguir, se não forem executadas com boa técnica, podem prejudicar a segurança do condutor.

**Notas**

A documentação necessária para executar a montagem do Conjunto é o Manual de Oficina, relativo ao modelo de moto em sua posse.

**Notas**

Caso seja necessária a substituição de um componente do conjunto, consulte o quadro de peças de reposição em anexo.

**Symbols**

The symbols used in this manual are aimed at making reading direct and easy. The symbols are used either to draw the reader's attention on potentially hazardous conditions, or to give practical advice or to supply general information. Pay the utmost attention to these symbols as they are used to remind of technical principles or safety measures which will not be repeated extensively. They must therefore be considered as "reminders". Check with this page in case of doubt about their meaning.

**Warning**

Failure to comply with these instructions may put you at risk and lead to severe injury or death.

**Important**

It indicates the possibility of damaging the motorcycle and/or its components if the instructions are not followed.

**Notes**

It supplies useful information about the operation in progress.

**References**

The parts highlighted in grey and with a reference number (e.g. ①) represent the accessory to be installed and any assembly components supplied with the kit.

The parts with alphabetic reference (e.g. Ⓐ) represent the original components present on the motorcycle.

All left and right indications are referred to the motorcycle direction of travel (forward riding position).

**General notes****Warning**

The operations listed in the following pages must be carried out by a specialised technician or by a Ducati authorised service centre.

**Warning**

Carefully perform the operations on the following pages since they might negatively affect rider safety.

**Notes**

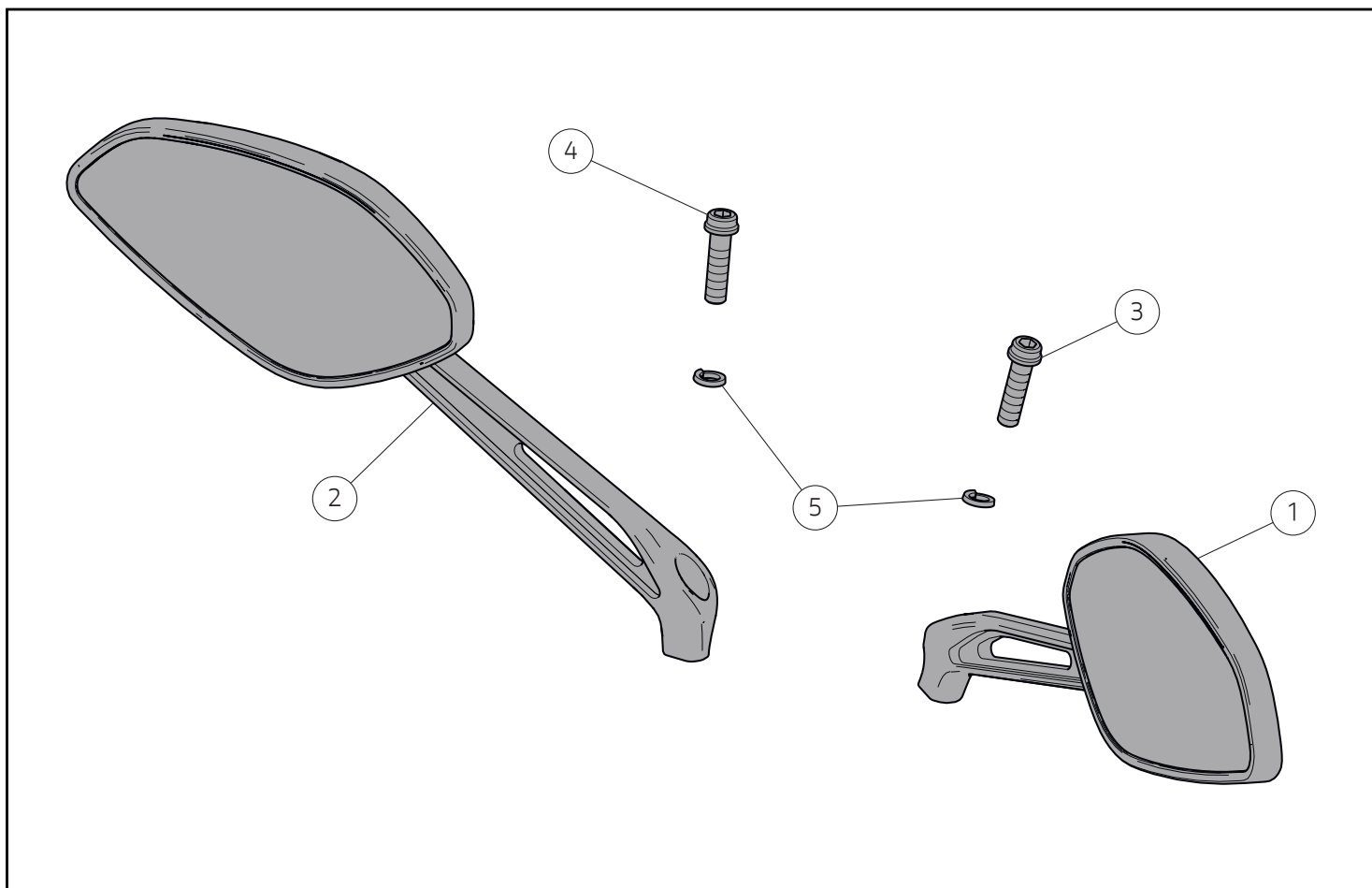
The Workshop Manual of your motorcycle model is the documentation required to assemble the Kit.

**Notes**

Should it be necessary to change any kit parts, please refer to the attached spare part table.

**Warning**

Operating, servicing and maintaining a passenger vehicle or off-highway motor vehicle can expose you to chemicals including engine exhaust, carbon monoxide, phthalates, and lead, which are known to the State of California to cause cancer and birth defects or other reproductive harm. To minimize exposure, avoid breathing exhaust, do not idle the engine except as necessary, service your vehicle in a well-ventilated area and wear gloves or wash your hands frequently when servicing your vehicle. For more information go to [www.P65Warnings.ca.gov/passenger-vehicle](http://www.P65Warnings.ca.gov/passenger-vehicle).



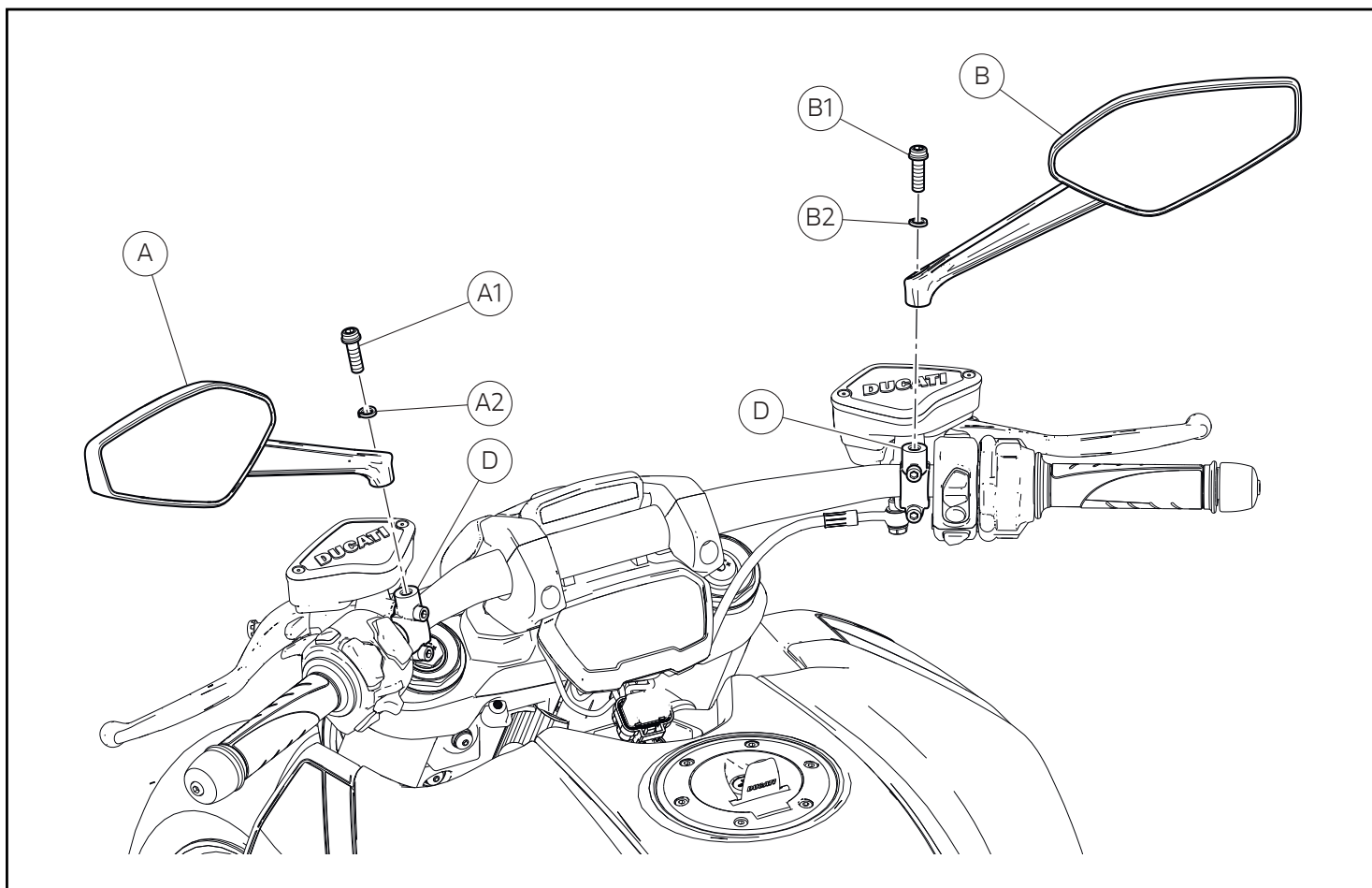
### ● Importante

Os componentes do conjunto podem sofrer atualizações; consulte o DCS (Dealer Communication System) a fim de obter informações sempre atualizadas.

### ● Important

The parts of the kit can be updated; for information always up to date, please refer to DCS (Dealer Communication System).

Pos.	Denominação	Name
1	Espelho retrovisor direito	RH rear-view mirror
2	Espelho retrovisor esquerdo	LH rear-view mirror
3	Parafuso de cabeça cilíndrica flangeada com sextavado interno M8x30	TCEIF screw M8x30
4	Parafuso CCFSI M8x30 rosca esquerda	TCEIF screw M8x30 - left thread
5	Arruela	Washer



## Desmontagem dos componentes originais

### Notas

O procedimento de desmontagem é o mesmo para todas as motos com fixação dos espelhos retrovisores com rosca, pelo que é utilizado, como exemplo, o procedimento a adotar no modelo Diavel 1260.

Desatarraxe no sentido horário o parafuso de rosca esquerda (A1) com arruela (A2) e remova o espelho retrovisor esquerdo (A). Desatarraxe o parafuso (B1) com arruela (B2) e remova o espelho retrovisor direito (B).

Remova os resíduos de trava-roschas dos parafusos (A1), (B1) e das fêmeas dos suportes (C) e (D).

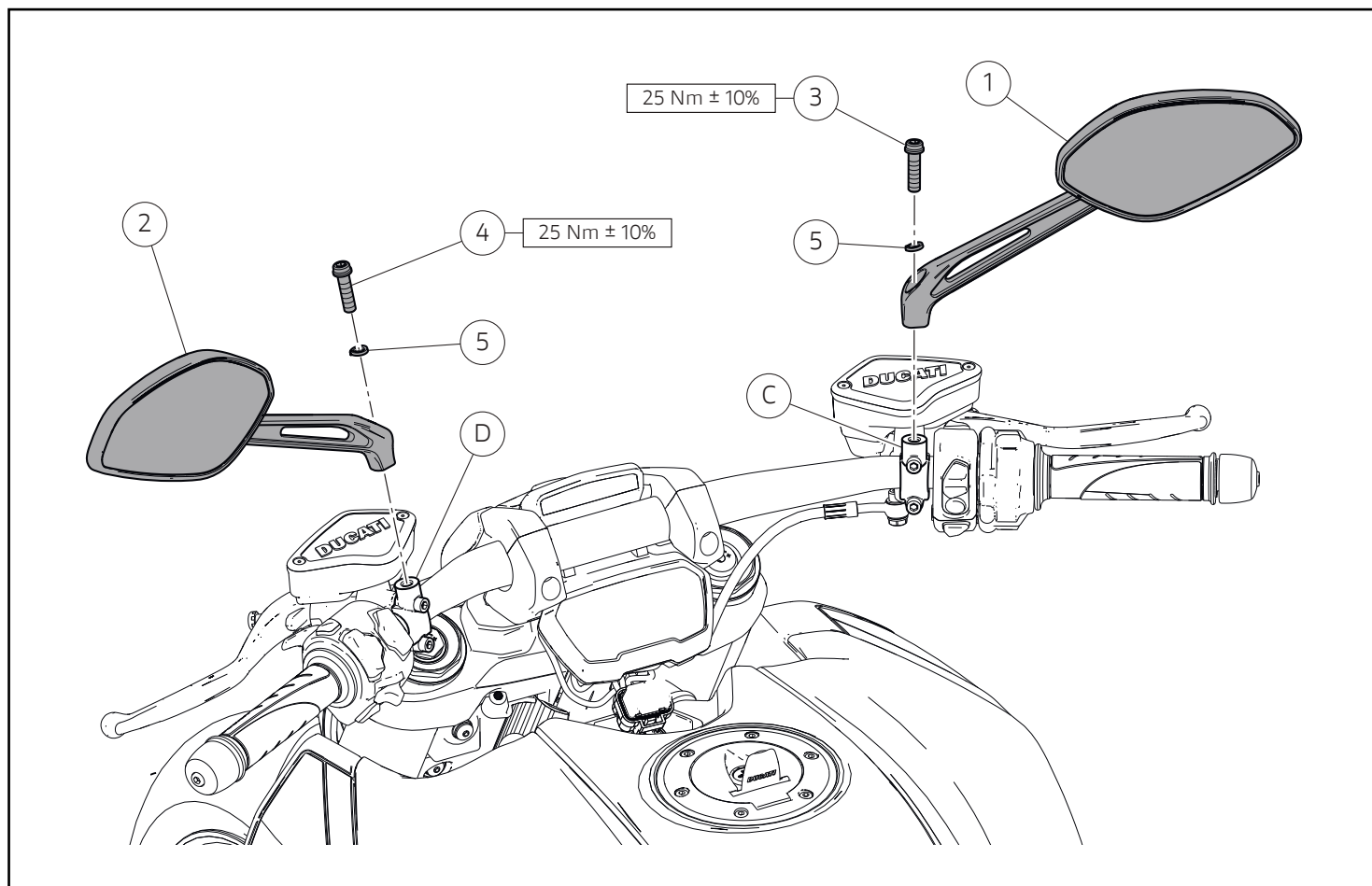
## Removing the original components

### Notes

The disassembly procedure is the same for all motorcycles with rear-view mirror screw fastening. The procedure for Diavel 1260 will be described here as a general example.

Loosen LH screw (A1) with washer (A2) clockwise and remove LH rear-view mirror (A). Loosen screw (B1) with washer (B2) and remove RH rear-view mirror (B).

Remove threadlocker residues from the screws (A1), (B1) and from the nut threads of supports (C) and (D).



## Montagem dos componentes do conjunto

### ● Importante

Verifique, antes da montagem, se todos os componentes estão limpos e em perfeito estado. Adote todas as precauções necessárias para evitar danificar qualquer peça com a qual deve trabalhar.

### 👁 Notas

O procedimento de montagem do conjunto é o mesmo para todas as motos com fixação dos espelhos retrovisores com rosca, pelo que é utilizado, como exemplo, o procedimento a adotar no modelo Diavel 1260.

### Montagem do espelho retrovisor direito

Posicione o espelho retrovisor direito (1) no suporte (C) e encoste o parafuso (3) com a anilha (5). Aperte o parafuso (3) ao binário indicado.

## Assembling the kit components

### ● Important

Before assembling, check that all parts are clean and in good conditions. Adopt all necessary precautions to avoid damaging any part you are working on.

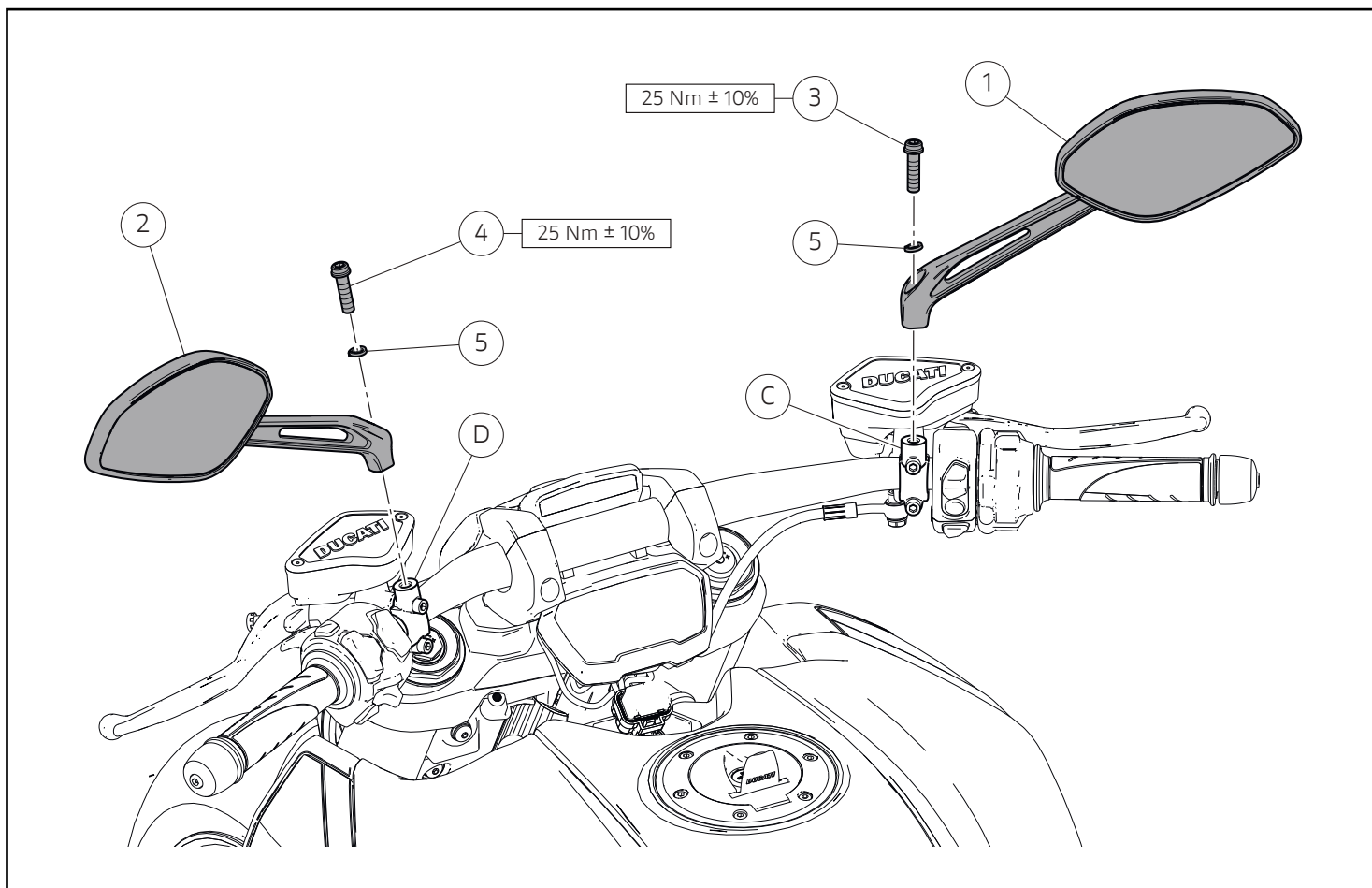
### 👁 Notes

The kit assembly procedure is the same for all motorcycles with rear-view mirror screw fastening. The procedure for Diavel 1260 will be described here as a general example.

### RH rear-view mirror assembly

Fit RH rear-view mirror (1) on support (C) and start screw (3) with washer (5). Tighten screw (3) to the specified torque.





### Montagem do espelho retrovisor esquerdo

Posicione o espelho retrovisor esquerdo (2) no suporte (D) e encoste o parafuso (4) com a anilha (5). Aperte o parafuso (4) ao binário indicado.

### LH rear-view mirror assembly

Fit LH rear-view mirror (2) on support (D) and start screw (4) with washer (5). Tighten screw (4) to the specified torque.



## Kit espejos retrovisores de aluminio - 96880781AA - 96880791AA

アルミニウム製リアビューミラーキット - 96880781AA - 96880791AA

## Símbolos

Para que la lectura resulte más rápida y racional, se han utilizado símbolos que evidencian situaciones de máxima atención, consejos prácticos o simples informaciones. Prestar mucha atención al significado de los símbolos, porque su función es la de sustituir conceptos técnicos o advertencias de seguridad que no serán repetidos. Por lo tanto, deben considerarse verdaderos "recordatorios". Consultar siempre esta página en caso de dudas sobre su significado.

**Atención**

La inobservancia de las instrucciones puede originar situaciones de peligro y lesiones graves o mortales.

**Importante**

Indica la posibilidad de dañar el vehículo y/o sus componentes si no se observan las instrucciones.

**Notas**

Suministra información útil sobre la operación en curso.

## Referencias

Las partes resaltadas en gris y la referencia numérica (Por ej. ①) representan el accesorio que se debe instalar y los demás componentes de montaje suministrados en el kit.

Los detalles con referencia alfabética (p. ej. (A)) representan los componentes originales presentes en la motocicleta.

Todas las indicaciones derecho o izquierdo se refieren al sentido de marcha de la motocicleta.

## Advertencias generales

**Atención**

Las operaciones indicadas en las páginas siguientes deben realizarlas un técnico especializado o un taller autorizado Ducati.

**Atención**

Las operaciones descritas en las siguientes páginas deben realizarse correctamente para no perjudicar la seguridad del piloto.

**Notas**

El documento necesario para realizar el montaje del Kit es el Manual de Taller del modelo de moto que poseen.

**Notas**

Si fuera necesario sustituir un componente del kit, consultar la tabla de recambios adjunta.

## シンボル

素早くかつ合理的に読み進めることができるように、本マニュアルではいくつかのシンボルを導入し、最大限の注意を払う必要がある状況や、推奨事項、または一般情報を明確にしてあります。技術的概念や安全に関する警告を繰り返し記載する必要がないように機能しているので、各シンボルの意味に十分注意してください。シンボルは、実際上の“覚え書き”であると考えてください。シンボルなどの意味がわからなくなったり疑問に思う場合は、必ずこのページで調べるようにしてください。

**警告**

この説明を遵守しなかった場合、重度の負傷および死亡に至る危険性があります。

**重要**

記載されている内容が遵守されない場合、車両および車両部品を損傷するおそれがあることを示しています。

**参考**

実施中の作業について役に立つ情報を提供します。

## 詳細

灰色で表示する部品、および参照番号（例 ①）で表示する部品は、キットに付属する取り付け部品および組み立て部品を示します。

参照アルファベット（Es. (A)）で表示する部品は、車両に付属するオリジナル部品を示します。

右または左という表記は、すべて車両の進行方向に向かっての左右を意味します。

## 一般警告事項

**警告**

以下のページに記載されている作業は、専門の技術者、またはドゥカティ正規サービスセンターが実施しなければなりません。

**警告**

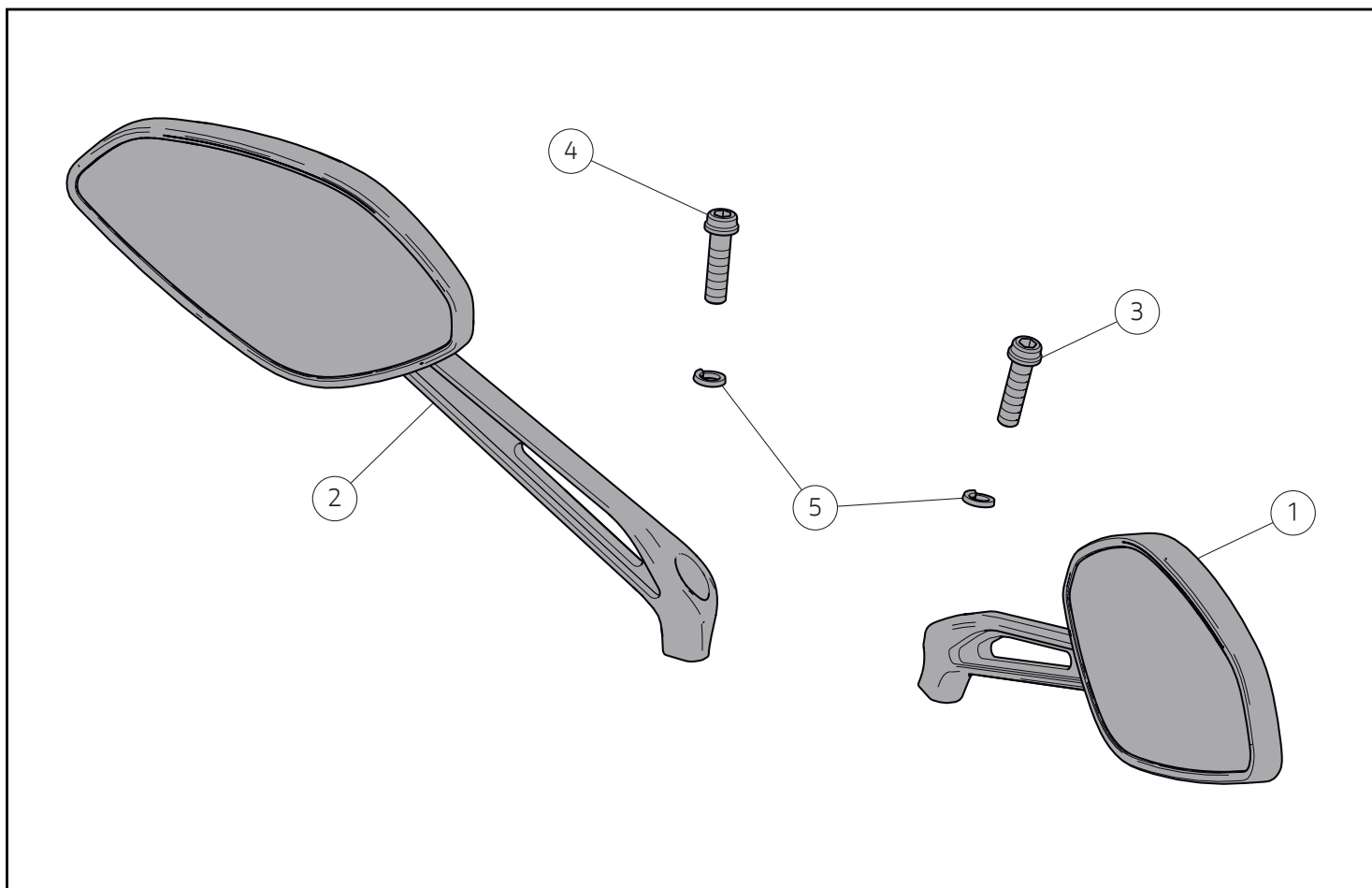
以下のページに記載されている作業が規定通りに実施されない場合、ライダーの安全性を脅かすおそれがあります。

**参考**

キットの取り付けに必要な資料は、お手持ちの車両モデルに対応するワークショップマニュアルです。

**参考**

キットの部品を交換する必要がある場合は、添付のスペアパーツ表を参照してください。



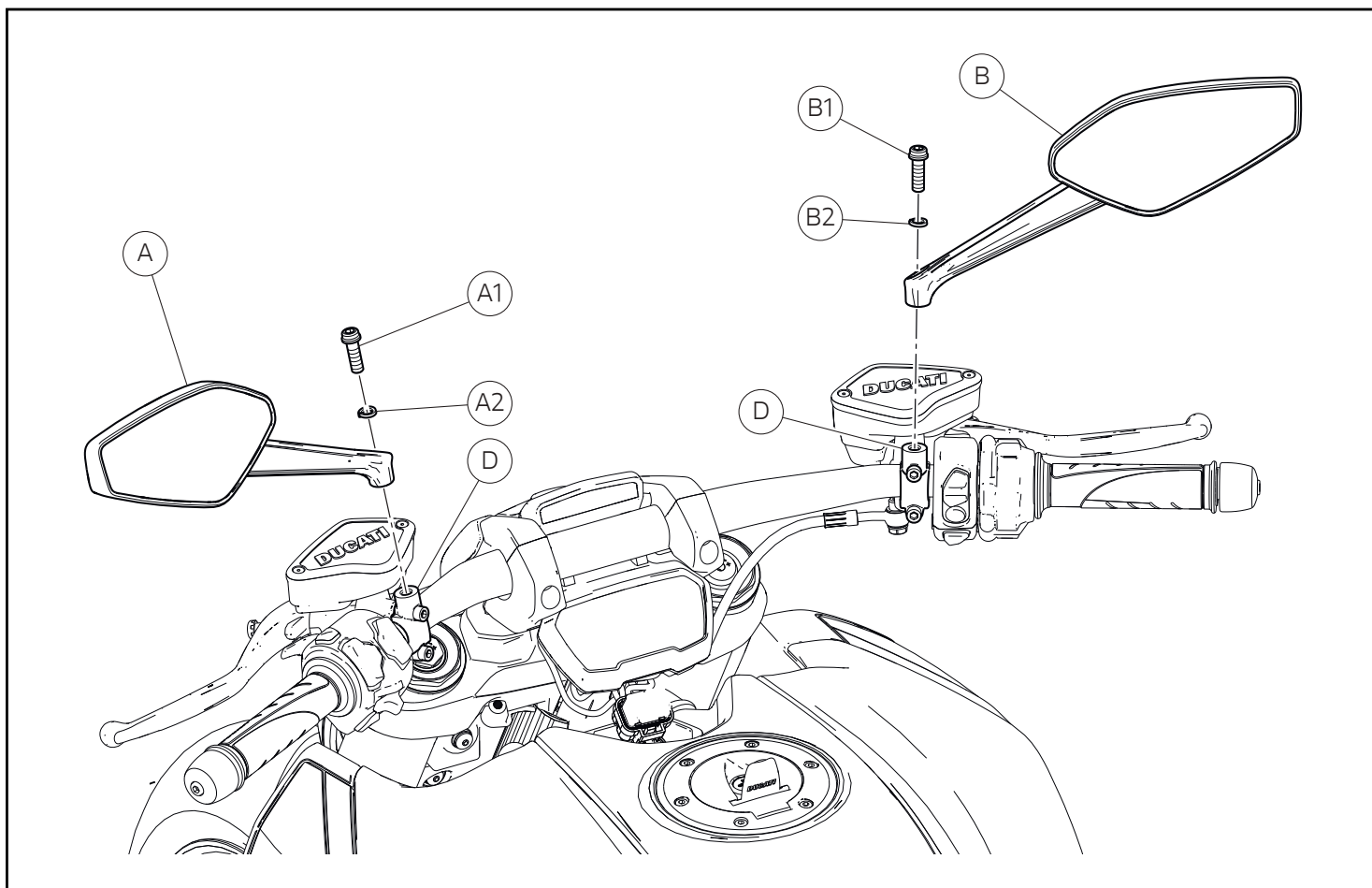
### ● Importante

Es posible que los componentes del kit sean actualizados; consultar el DCS (Dealer Communication System) para tener información siempre al día.

### ● 重要

キットの構成部品は更新されることがあります。DCS (Dealer Communication System) から常に最新の情報をチェックするようにしてください。

Pos.	Denominación	名称
1	Espejo retrovisor derecho	右リアビューミラー
2	Espejo retrovisor izquierdo	左リアビューミラー
3	Tornillo TCEIF M8x30	スクリュー TCEIF M8x30
4	Tornillo TCEIF M8x30 rosca izquierda	左スレッド付きスクリュー TCEIF M8X30
5	Arandela	ワッシャー



## Desmontaje componentes originales

### Notas

El procedimiento de desmontaje es el mismo para todas las motocicletas con fijación de los espejos con tornillo, por lo tanto, se utiliza como ejemplo el procedimiento que se debe adoptar en el modelo Diavel 1260.

Desatornillar en el sentido de las agujas del reloj el tornillo rosca izquierdo (A1) con arandela (A2) y quitar el espejo izquierdo (A). Desatornillar el tornillo (B1) con arandela (B2) y quitar el espejo derecho (B).

Quitar los residuos de compuesto para roscas de los tornillos (A1), (B1) y de las roscas de los soportes (C) y (D).

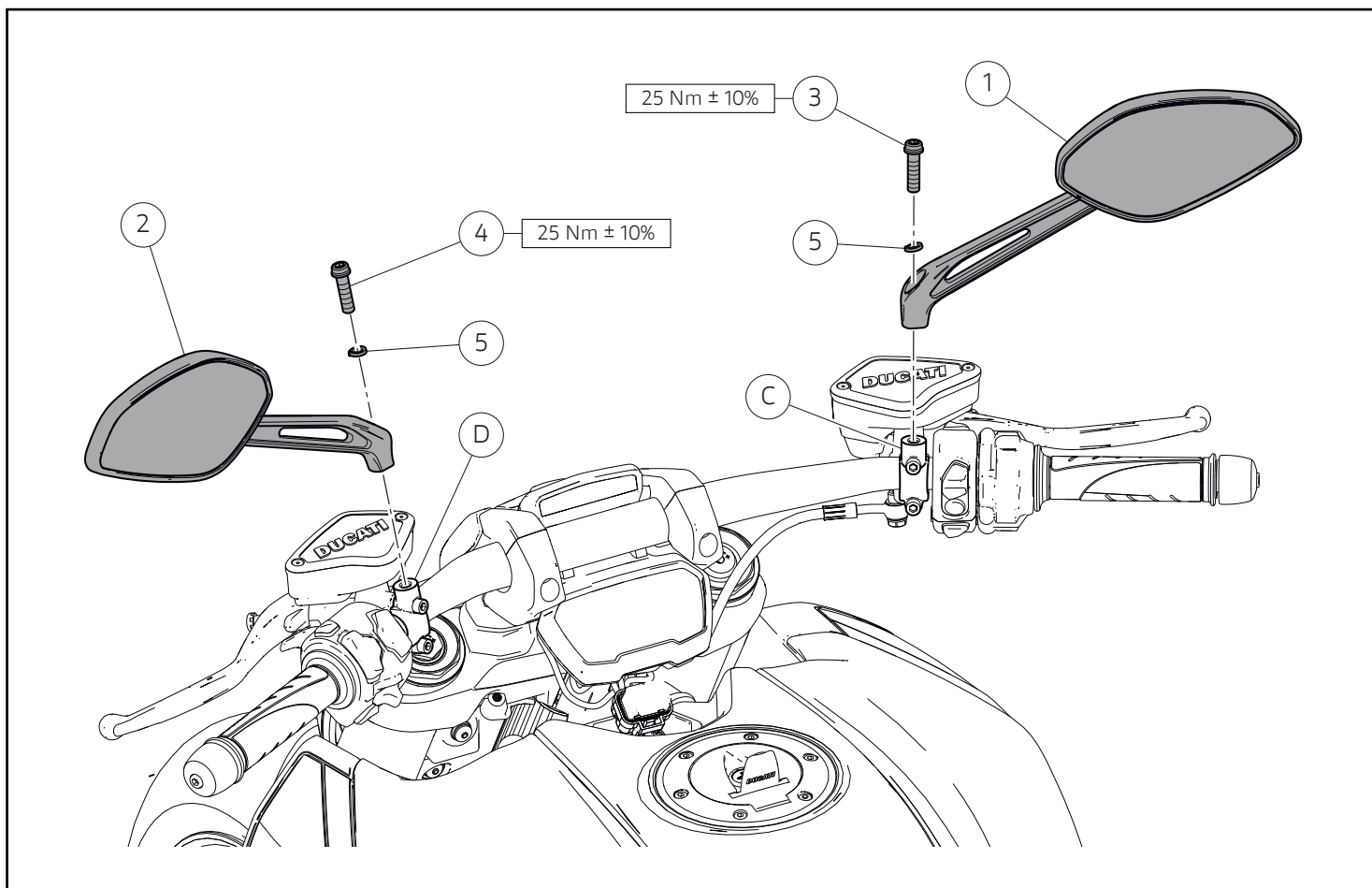
## オリジナル構成部品の取り外し

### 参考

取り外し手順はミラーがスクリューで固定されているすべての車両に共通です。ここでは例として Diavel 1260 モデルの作業手順を記載しています。

左巻きスクリュー (A1) をワッシャー (A2) と一緒に時計回りに緩めて外し、左ミラー (A) を取り外します。スクリュー (B1) をワッシャー (B2) と一緒に外し、右ミラー (B) を取り外します。

スクリュー (A1)、(B1) とマウントのリードスクリュー (C)、(D) に残っているネジロック剤を取り除きます。



## Montaje componentes kit

### ● Importante

Antes del montaje, comprobar que todos los componentes se encuentren limpios y en perfecto estado. Adoptar todas las precauciones necesarias para evitar dañar cualquier parte en la que se debe operar.

### 👁️ Notas

El procedimiento de montaje del kit es el mismo para todas las motocicletas con fijación de los espejos con tornillo, por lo tanto, se utiliza como ejemplo el procedimiento que se debe adoptar en el modelo Diavel 1260.

## Montaje espejo retrovisor derecho

Posicionar el espejo retrovisor derecho (1) en el soporte (C) e introducir el tornillo (3) con arandela (5). Ajustar el tornillo (3) al par de apriete recomendado.

## キット部品の取り付け

### ● 重要

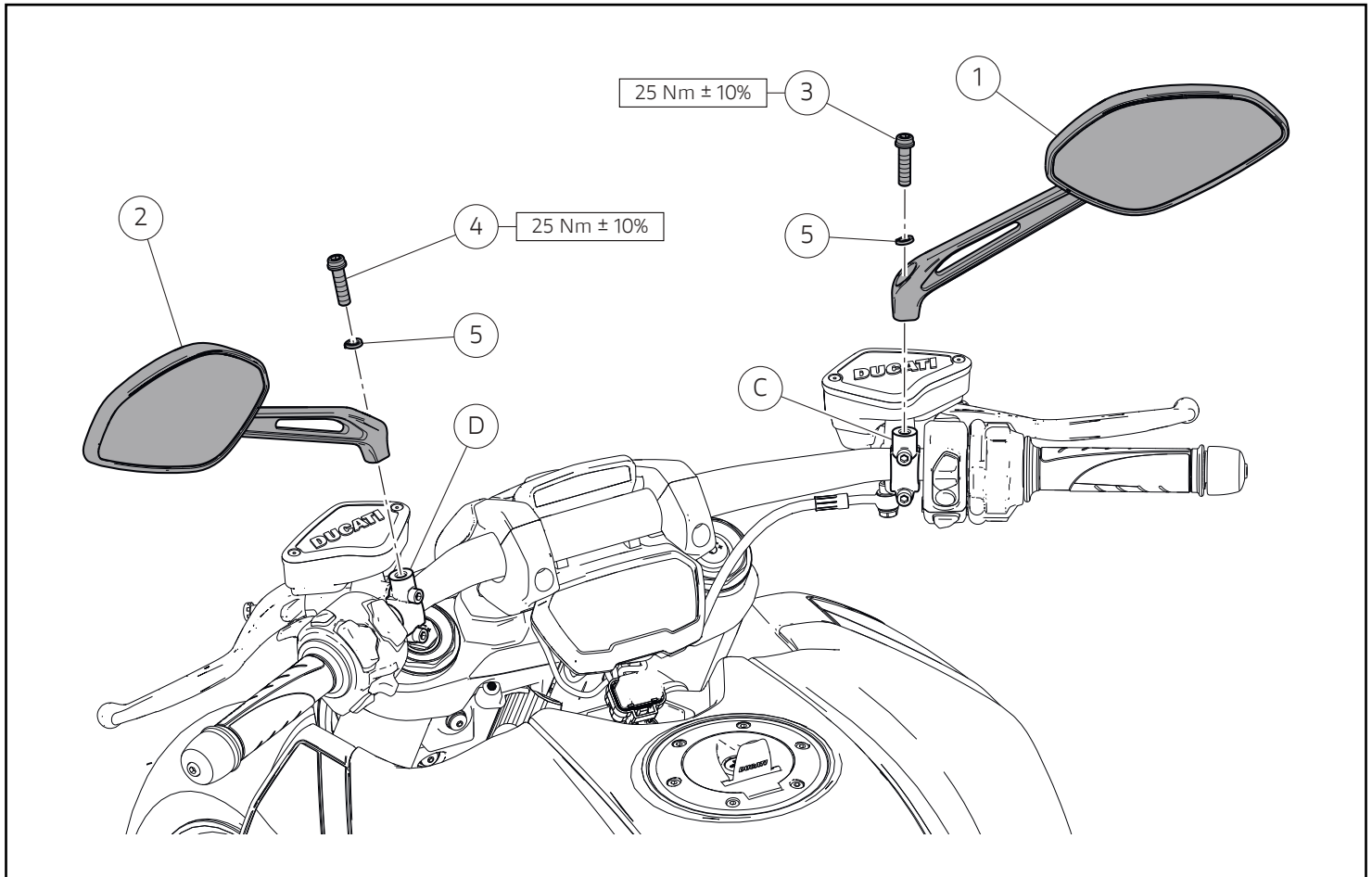
取り付けの前に全ての部品に汚れがなく、完璧な状態であることを確認してください。作業する部分が破損しないように、必要なすべての予防措置を講じてください。

### 👁️ 参考

キットの取り付け手順はミラーがスクリューで固定されているすべての車両に共通です。ここでは例として Diavel 1260 モデルの作業手順を記載しています。

## 右リアビューミラーの取り付け

右リアビューミラー (1) をマウント (C) 上に配置し、スクリュー (3) をワッシャー (5) と一緒に差し込みます。スクリュー (3) を規定のトルクで締め付けます。



### Montaje espejo retrovisor izquierdo

Posicionar el espejo retrovisor izquierdo (2) en el soporte (D) e introducir el tornillo (4) con arandela (5). Ajustar el tornillo (4) al par de apriete recomendado.

### 左リアビューミラーの取り付け

左リアビューミラー (2) をマウント (D) 上に配置し、スクリュー (4) をワッシャー (5) と一緒に差し込みます。スクリュー (4) を規定のトルクで締め付けます。





# レース専用部品 ご注文書

## ご注文商品

1	P/N	商品名
2	P/N	商品名
3	P/N	商品名
4	P/N	商品名
5	P/N	商品名

## お客様ご記入欄

私は上記レース専用部品を下記車両に装着し、サーキット走行のみに利用し、一般公道には利用しません。

車台番号 ZDM	モデル名
お客様署名	ご注文日

## ドウカティ正規ネットワーク店記入欄

お客様に上記レース専用部品を販売し、レース専用部品のご利用方法を説明いたしました。

販売店署名	販売日	年	月	日
-------	-----	---	---	---

販売店様へお願い

- 上記ご記入の上、弊社アフターセールス部までFAXしてください。FAX : 03 - 6692 - 1317
- 取り付け車両 1台に 1枚でご使用ください。