

Kit adattatore specchietti / Rear-view mirror adjuster kit Kit specchio retrovisore sinistro / LH rear-view mirror kit Kit specchio retrovisore destro / RH rear-view mirror kit

Simbologia

Per una lettura rapida e razionale sono stati impiegati simboli che evidenziano situazioni di massima attenzione, consigli pratici o semplici informazioni. Prestare molta attenzione al significato dei simboli, in quanto la loro funzione è quella di non dovere ripetere concetti tecnici o avvertenze di sicurezza. Sono da considerare, quindi, dei veri e propri "promemoria". Consultare questa pagina ogni volta che sorgessero dubbi sul loro significato.



Attenzione

La non osservanza delle istruzioni riportate può creare una situazione di pericolo e causare gravi lesioni personali e anche la morte.



Importante

Indica la possibilità di arrecare danno al veicolo e/o ai suoi componenti se le istruzioni riportate non vengono eseguite.



Note

Fornisce utili informazioni sull'operazione in corso.

Riferimenti

I particolari evidenziati in grigio e riferimento numerico (Es. ①) rappresentano l'accessorio da installare e gli eventuali componenti di montaggio forniti a kit.

I particolari con riferimento alfabetico (Es. Ⓐ) rappresentano i componenti originali presenti sul motoveicolo.

Tutte le indicazioni destro o sinistro si riferiscono al senso di marcia del motociclo.

Avvertenze generali



Attenzione

Le operazioni riportate nelle pagine seguenti devono essere eseguite da un tecnico specializzato o da un'officina autorizzata Ducati.



Attenzione

Le operazioni riportate nelle pagine seguenti se non eseguite a regola d'arte possono pregiudicare la sicurezza del pilota.



Note

Documentazione necessaria per eseguire il montaggio del Kit è il Manuale Officina, relativo al modello di moto in vostro possesso.



Note

Nel caso fosse necessaria la sostituzione di un componente del kit consultare la tavola ricambi allegata.

Symbols

To allow quick and easy consultation, this manual uses graphic symbols to highlight situations in which maximum care is required, as well as practical advice or information. Pay attention to the meaning of the symbols since they serve to avoid repeating technical concepts or safety warnings throughout the text. The symbols should therefore be seen as real reminders. Please refer to this page whenever in doubt as to their meaning.



Warning

Failure to follow these instructions might give rise to a dangerous situation and provoke severe personal injuries or even death.



Caution

Failure to follow these instructions might cause damages to the vehicle and/or its components.



Notes

Useful information on the procedure being described.

References

Parts highlighted in grey and with a numeric reference (Example ①) are the accessory to be installed and any assembly components supplied with the kit.

Parts with an alphabetic reference (Example Ⓐ) are the original components fitted on the vehicle.

Any right- or left-hand indication refers to the vehicle direction of travel.

General notes



Warning

Carefully perform the operations on the following pages since they might negatively affect rider safety.



Warning

Carefully perform the operations on the following pages since they might negatively affect rider safety.



Notes

The following documents are necessary for assembling the Kit: Workshop Manual of your bike model.



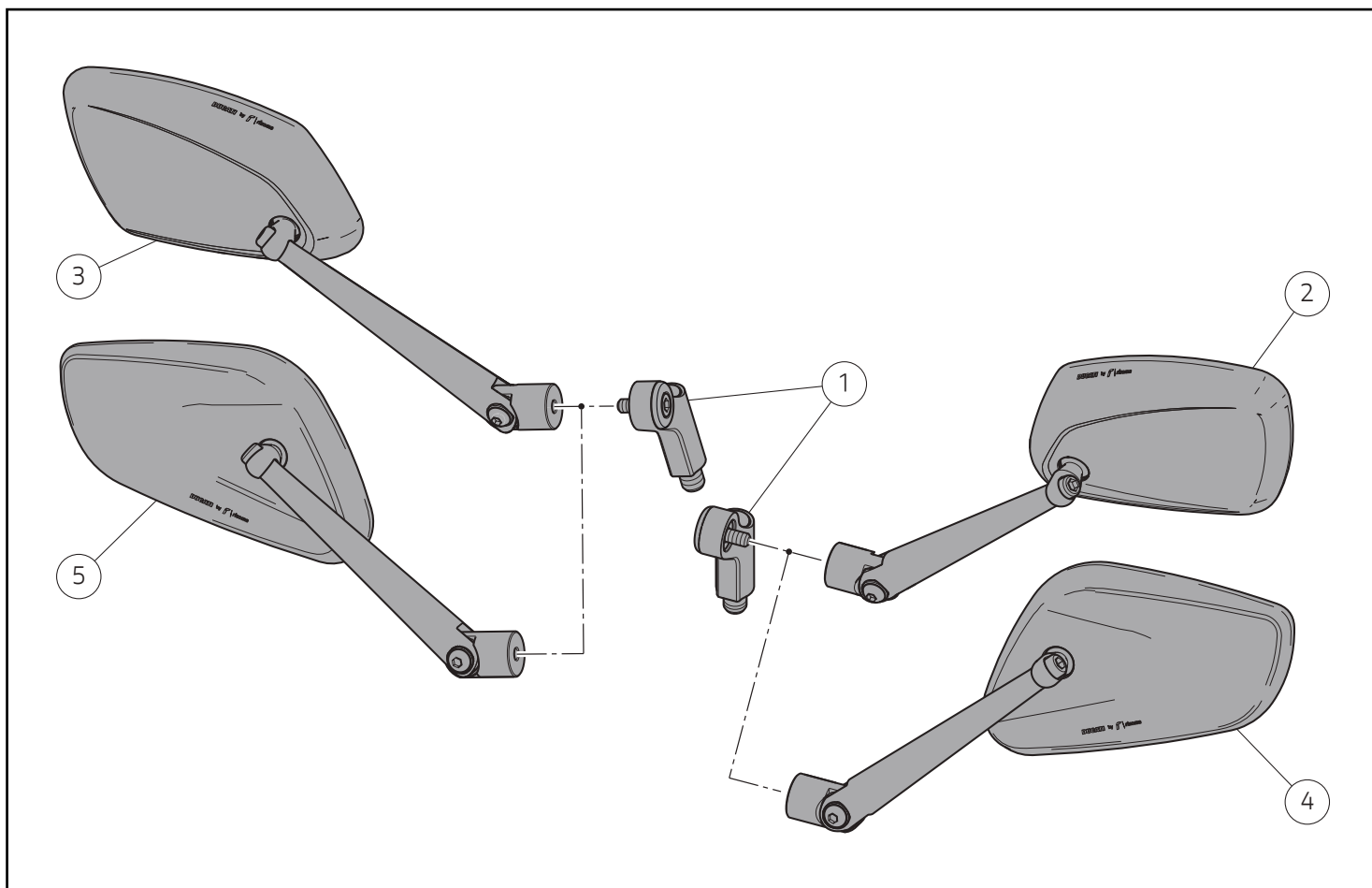
Notes

Should it be necessary to change any kit parts, please refer to the attached spare part table.



Warning

Operating, servicing and maintaining a passenger vehicle or off-highway motor vehicle can expose you to chemicals including engine exhaust, carbon monoxide, phthalates, and lead, which are known to the State of California to cause cancer and birth defects or other reproductive harm. To minimize exposure, avoid breathing exhaust, do not idle the engine except as necessary, service your vehicle in a well-ventilated area and wear gloves or wash your hands frequently when servicing your vehicle. For more information go to www.P65Warnings.ca.gov/passenger-vehicle.



⚠ Attenzione

È possibile che all'interno del blister vi siano presenti una o più rosette in nylon. Montate sui componenti del kit sono presenti rosette in nylon che vengono utilizzate con l'unico scopo di bloccare la minuteria quindi è assolutamente necessario rimuoverle in fase di montaggio.

● Importante

I componenti del kit possono essere soggetti ad aggiornamenti; consultare il DCS (Dealer Communication System) per avere informazioni sempre aggiornate.

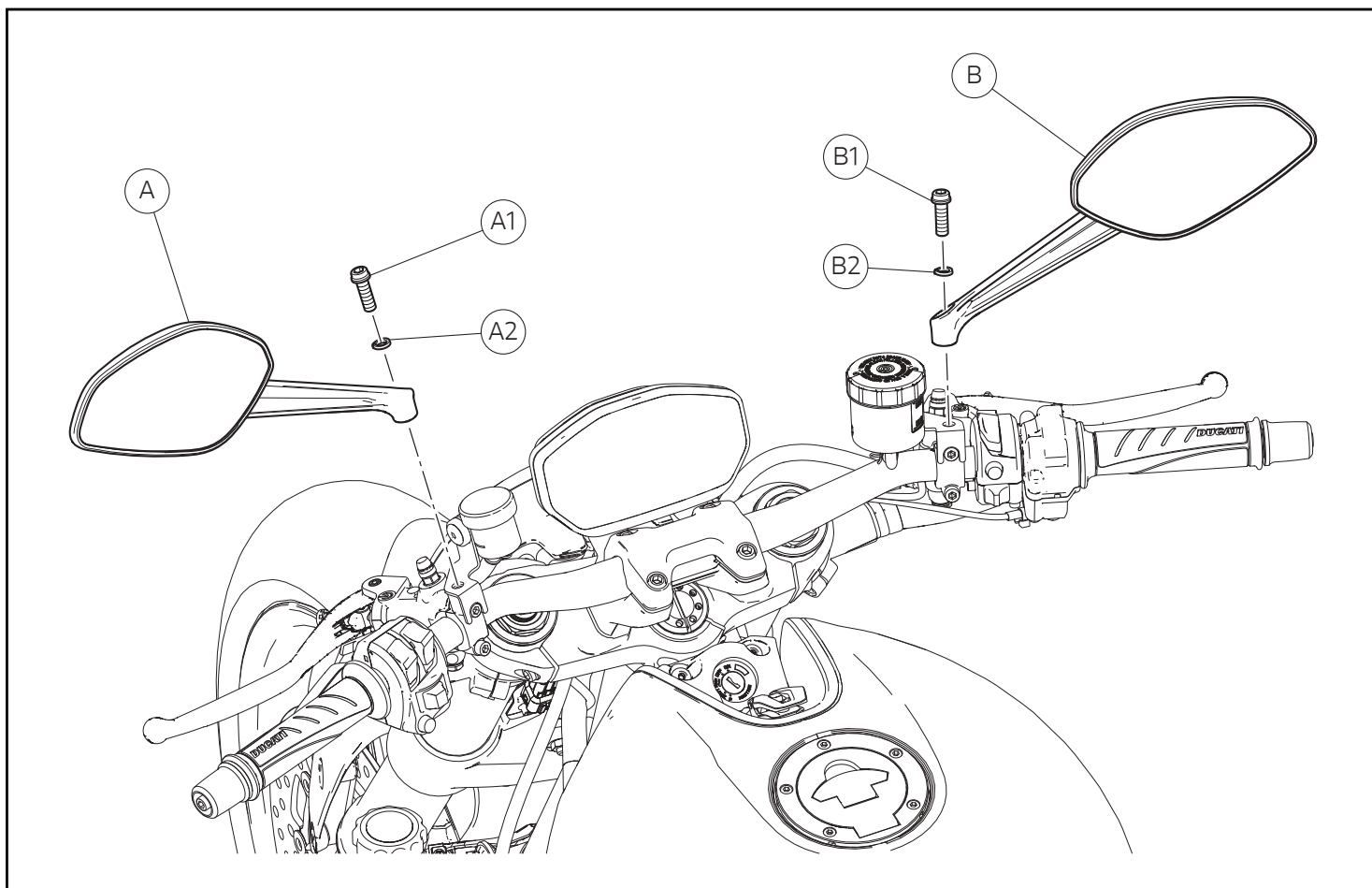
⚠ Warning

The blister may contain one or more nylon washers. Nylon washers are installed on kit components in order to lock hardware; therefore, it is essential to remove them during assembly.

● Important

The parts of the kit can be updated; for information always up to date, please refer to DCS (Dealer Communication System).

Pos.	Cod.	Denominazione	Description
1	96880551A	Adattatore specchietti	Rear-view mirror adjuster
2	96880541AA	Specchietto retrovisore sinistro (Nero)	LH rear-view mirror (Black)
2	96880541AB	Specchietto retrovisore sinistro (Argento)	LH rear-view mirror (Silver)
3	96880531AA	Specchietto retrovisore destro (Nero)	RH rear-view mirror (Black)
3	96880531AB	Specchietto retrovisore destro (Argento)	RH rear-view mirror (Silver)
4	96880711AA	Specchietto retrovisore sinistro (Nero)	LH rear-view mirror (Black)
4	96880711AB	Specchietto retrovisore sinistro (Argento)	LH rear-view mirror (Silver)
5	96880701AA	Specchietto retrovisore destro (Nero)	RH rear-view mirror (Black)
5	96880701AB	Specchietto retrovisore destro (Argento)	RH rear-view mirror (Silver)



Smontaggio componenti originali

Note

La procedura di smontaggio è la stessa per tutti i motoveicoli con fissaggio specchietti a vite, per cui viene utilizzata, come esempio, la procedura da adottare sul modello Monster 1200.

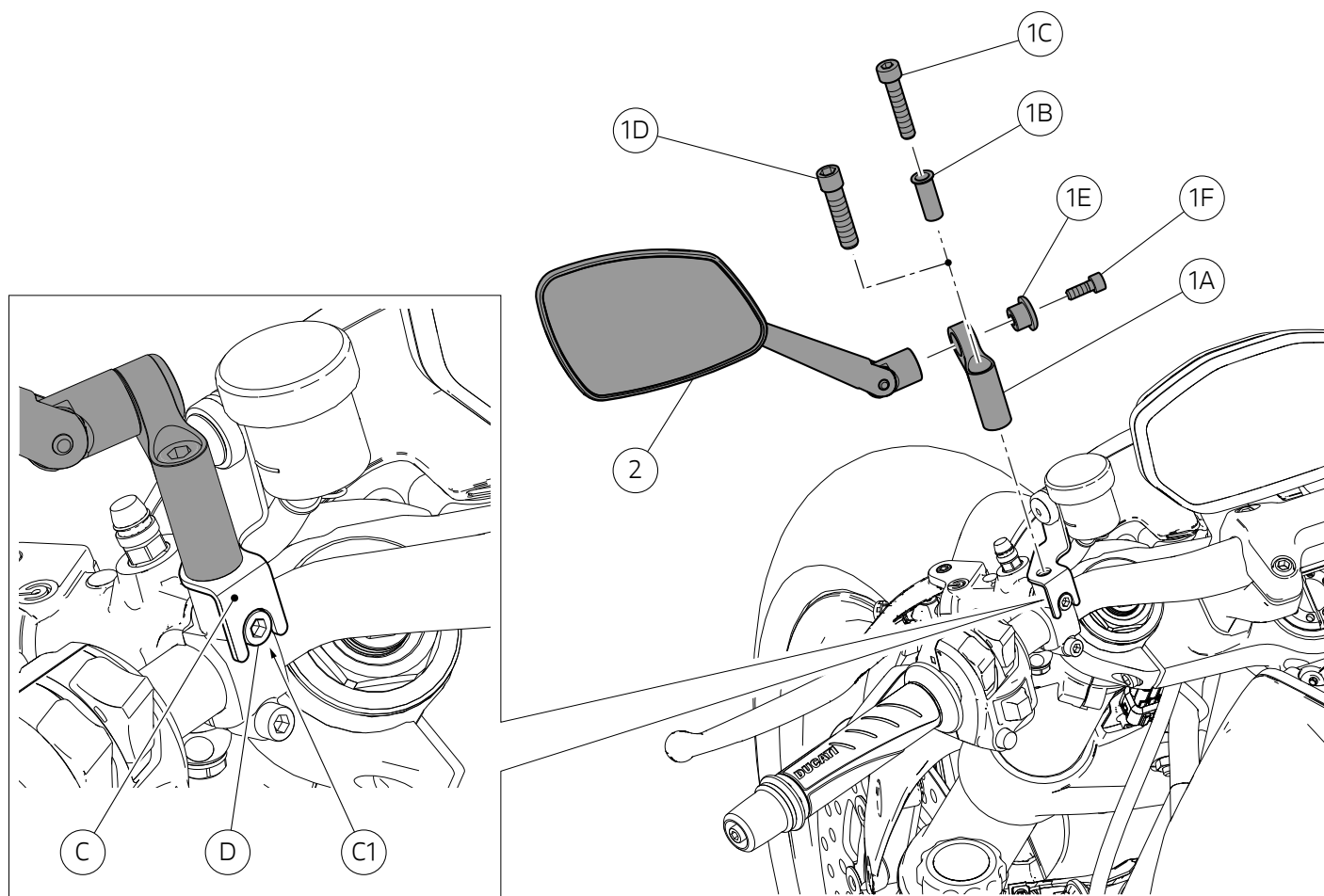
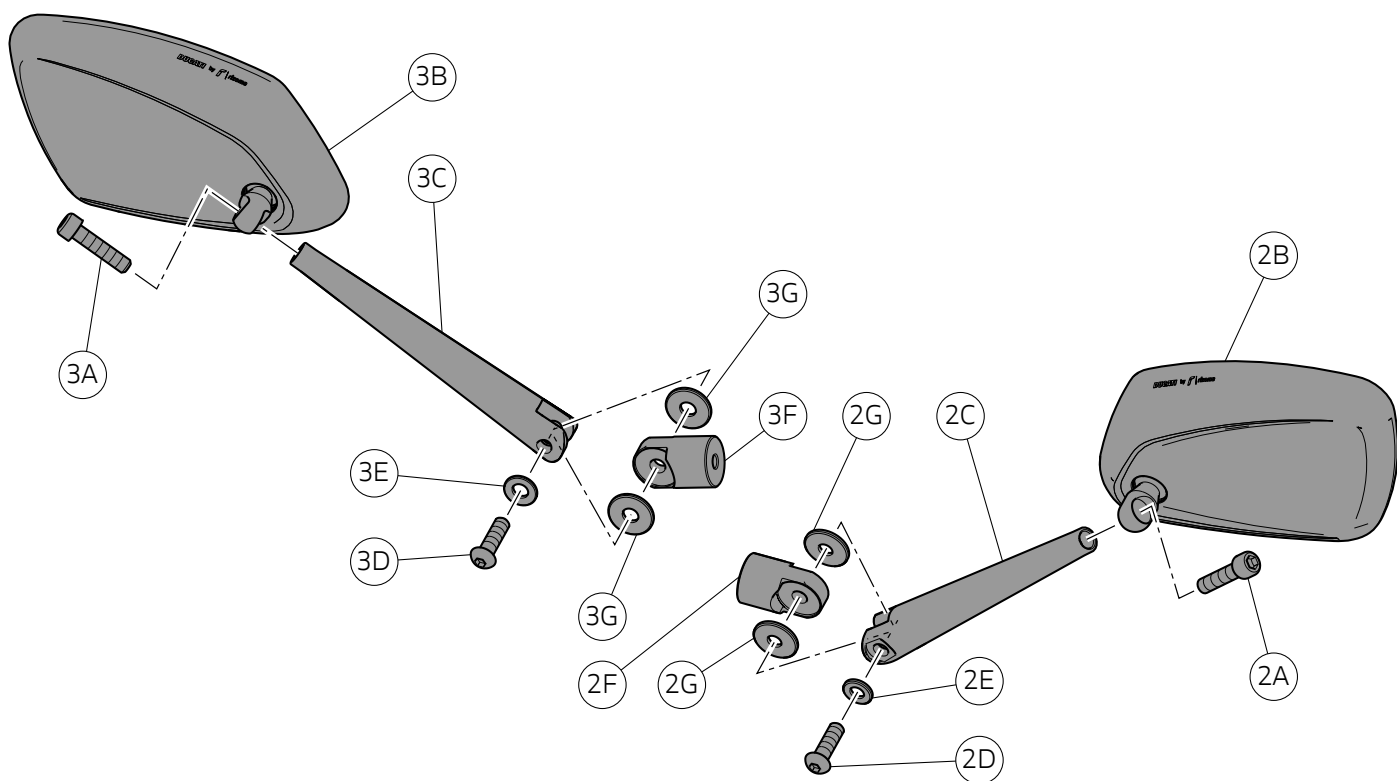
Svitare in senso orario la vite sinistrorsa (A1) con rosetta (A2) e rimuovere lo specchietto sinistro (A). Svitare la vite (B1) con rosetta (B2) e rimuovere lo specchietto destro (B).

Removing the original components

Notes

The disassembly procedure is the same for all motorcycles with rear-view mirror screw fastening. The procedure for Monster 1200 will be described here as a general example.

Loosen LH screw (A1) with washer (A2) clockwise and remove LH rear-view mirror (A). Loosen screw (B1) with washer (B2) and remove RH rear-view mirror (B).



Montaggio componenti kit

Importante

Verificare, prima del montaggio, che tutti i componenti risultino puliti e in perfetto stato. Adottare tutte le precauzioni necessarie per evitare di danneggiare qualsiasi parte nella quale ci si trova ad operare.

Applicazione Loctite viti di fissaggio

Svitare la vite (2A) e rimuovere lo specchio sinistro (2B) dall'asta (2C). Svitare la vite (2D) con rosetta (2E) e estrarre lo snodo (2F) con le n.2 rosette (2G).

Applicare Loctite 243 sul filetto della vite (2A). Posizionare lo specchietto (2B) sull'asta (2C) e impuntare senza serrare la vite (2A). Inserire la rosetta (2E) sul filetto della vite (2D). Applicare Loctite 243 sul filetto della vite (2D). Introdurre lo snodo (2F) con le n.2 rosette (2G), come mostrato in figura, sull'asta (2C) e impuntare senza serrare la vite (2D).

Ripetere la stessa operazione per applicare la Loctite 243 alle viti (3A) e (3D) dello specchietto destro (3).

Note

La procedura di montaggio è la medesima per entrambi i kit specchi retrovisori.

Note

La procedura di montaggio del kit è la stessa per tutti i motoveicoli con fissaggio specchietti a vite, per cui viene utilizzata, come esempio, la procedura da adottare sul modello Monster 1200.

Montaggio specchio retrovisore sinistro

Attenzione

È possibile che all'interno del blister vi siano presenti una o più rosette in nylon. Montate sui componenti del kit sono presenti rosette in nylon che vengono utilizzate con l'unico scopo di bloccare la minuteria quindi è assolutamente necessario rimuoverle in fase di montaggio.

Importante

La vite M8 (1C) e la vite M10 (1D) sono in alternativa tra loro in base alla misura della filettatura presente sul cavallotto. In caso venga utilizzata la vite M8 (1C) deve essere montato anche il distanziale (1B).

Importante

La vite M8 (1C) e la vite M10 (1D) sono sinistrorse; di conseguenza devono essere avvitate in senso antiorario.

Posizionare il gruppo serbatoio liquido frizione sulla pompa frizione inserendo l'incavo (C1) sulla testa della vite (D), come indicato in nel riquadro. Applicare grasso sul filetto e sottotesta della vite sinistrorsa (1C). Inserire il distanziale (1B) sul filetto della vite sinistrorsa (1C). Posizionare l'adattatore specchietto (1A) sul supporto (C), orientandolo come mostrato in figura e impuntare senza serrare la vite sinistrorsa (1C) con distanziale (1B). Introdurre la boccola (1E) sul lato interno dell'adattatore (1A). Applicare grasso sul filetto e sottotesta della vite (1F). Posizionare sul lato esterno dell'adattatore (1A) lo specchietto retrovisore sinistro (2) e impuntare senza serrare la vite (1F).

Kit installation

Caution

Check that all components are clean and in perfect condition before installation. Adopt any precaution necessary to avoid damages to any part of the motorcycle you are working on.

Loctite application on fastening screws

Loosen screw (2A) and remove LH rear-view mirror (2B) from rod (2C). Loosen screw (2D) with washer (2E) and extract joint (2F) with no.2 washers (2G).

Apply Loctite 243 on the thread of screw (2A). Place rear-view mirror (2B) on rod (2C) and start screw (2A) without tightening it. Insert washer (2E) on screw (2D) thread. Apply Loctite 243 on screw (2D) thread. Insert joint (2F) with no.2 washers (2G), as shown in the figure, on rod (2C) and start screw (2D) without tightening it.

Repeat the same procedure to apply Loctite 243 to screws (3A) and (3D) of RH rear-view mirror (3).

Notes

The assembly procedure is the same for both rear-view mirror kits.

Notes

The kit assembly procedure is the same for all motorcycles with rear-view mirror screw fastening. The procedure for Monster 1200 will be described here as a general example.

LH rear-view mirror assembly

Warning

The blister may contain one or more nylon washers. Nylon washers are installed on kit components in order to lock hardware; therefore, it is essential to remove them during assembly.

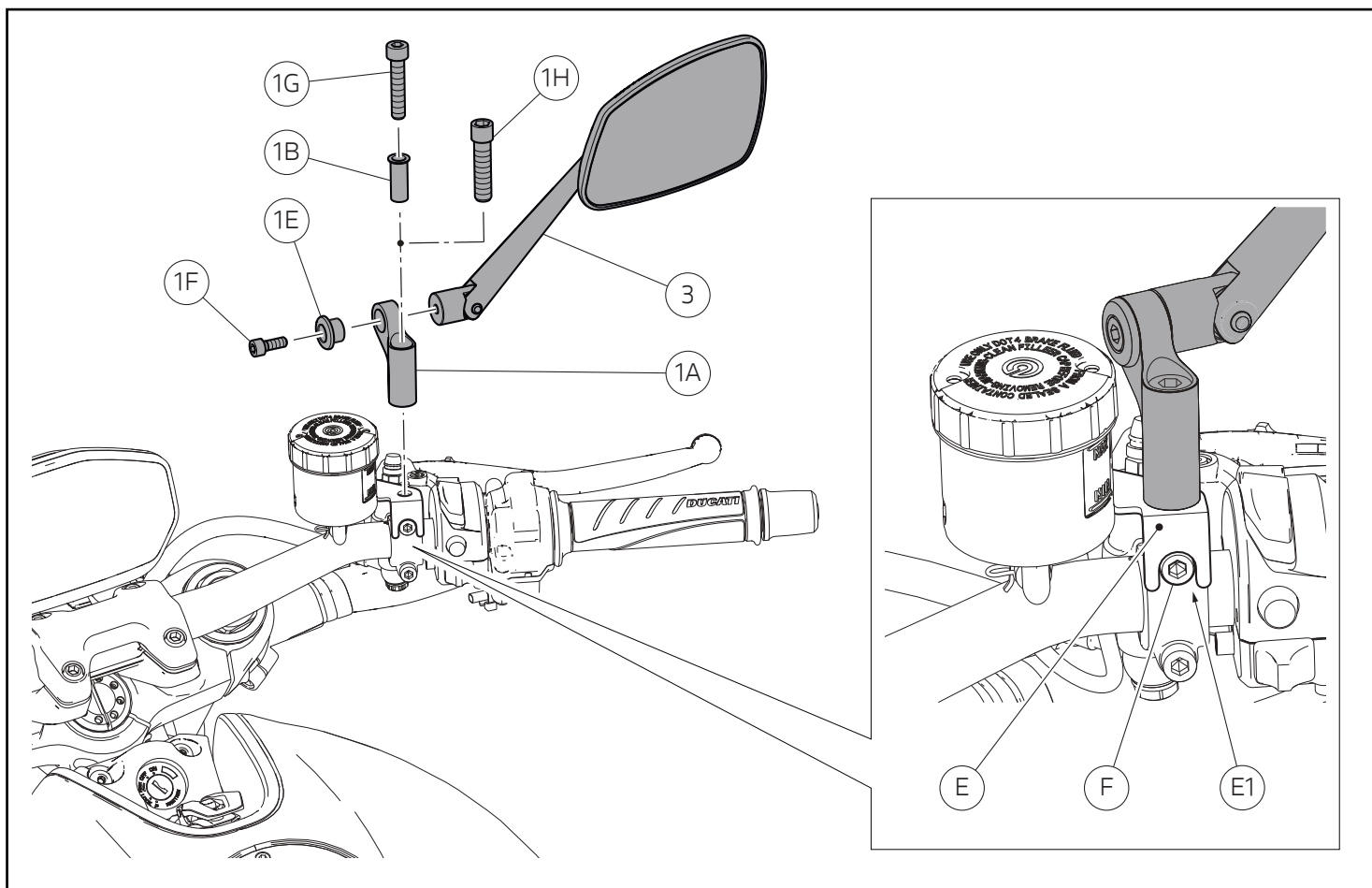
Important

Both M8 screw (1C) or M10 screw (1D) can be used according to the size of U-bolt threading. If M8 screw (1C) is used, spacer (1B) must be installed as well.

Important

M8 screw (1C) and M10 screw (1D) are LH screws, so they must be screwed counter clockwise.

Fit clutch fluid reservoir unit on clutch master cylinder inserting recess (C1) on screw head (D), as shown in the box. Smear thread and underhead of LH screw (1C) with grease. Insert spacer (1B) on LH screw (1C) thread. Position rear-view mirror adjuster (1A) on support (C), aiming it as shown in the figure, and start LH screw (1C) with spacer (1B) without tightening. Insert bushing (1E) on the inner side of adjuster (1A). Smear thread and underhead of screw (1F) with grease. Place LH rear-view mirror (2) on the outer side of adjuster (1A) and start screw (1F) without tightening.



Montaggio specchio retrovisore destro

⚠ Attenzione

È possibile che all'interno del blister vi siano presenti una o più rosette in nylon. Montate sui componenti del kit sono presenti rosette in nylon che vengono utilizzate con l'unico scopo di bloccare la minuteria quindi è assolutamente necessario rimuoverle in fase di montaggio.

● Importante

La vite M8 (1G) e la vite M10 (1H) sono in alternativa tra loro in base alla misura della filettatura presente sul cavallotto. In caso venga utilizzata la vite M8 (1G) deve essere montato anche il distanziale (1B).

Posizionare il gruppo serbatoio liquido freno anteriore sulla pompa freno anteriore inserendo l'incavo (E1) sulla testa della vite (F), come indicato in nel riquadro. Applicare grasso sul filetto e sottotesta della vite (1G). Inserire il distanziale (1B) sul filetto della vite (1G). Posizionare l'adattatore specchietto (1A) sul supporto (E), orientandolo come mostrato in figura e impuntare senza serrare la vite (1G) con distanziale (1B). Introdurre la boccola (1E) sul lato interno dell'adattatore (1A). Applicare grasso sul filetto e sottotesta della vite (1F). Posizionare sul lato esterno dell'adattatore (1A) lo specchietto retrovisore destro (3) e impuntare senza serrare la vite (1F).

RH rear-view mirror assembly

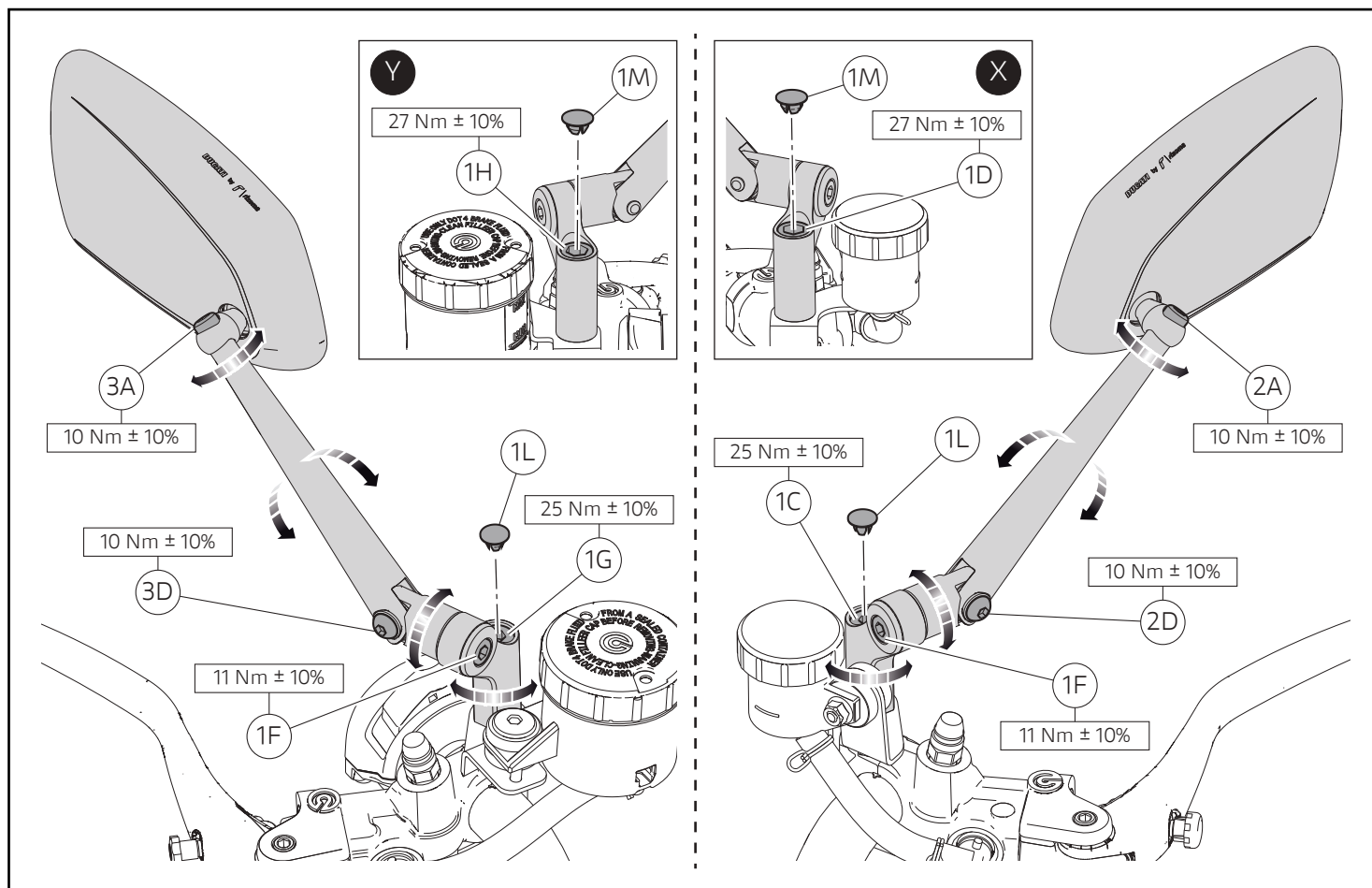
⚠ Warning

The blister may contain one or more nylon washers. Nylon washers are installed on kit components in order to lock hardware; therefore, it is essential to remove them during assembly.

● Important

Both M8 screw (1G) or M10 screw (1H) can be used according to the size of U-bolt threading. If M8 screw (1G) is used, spacer (1B) must be installed as well.

Fit front brake fluid reservoir unit on front brake master cylinder inserting recess (E1) on screw head (F), as shown in the box. Smear thread and underhead of screw (1G) with grease. Insert spacer (1B) on screw (1G) thread. Position rear-view mirror adjuster (1A) on support (E), aiming it as shown in the figure, and start screw (1G) with spacer (1B) without tightening. Insert bushing (1E) on the inner side of adjuster (1A). Smear thread and underhead of screw (1F) with grease. Place RH rear-view mirror (3) on the outer side of adjuster (1A) and start screw (1F) without tightening.



Regolazione specchietti retrovisori

Il kit specchietti retrovisori offre un'ampia gamma di possibilità di regolazione. Regolare lo specchietto retrovisore destro (3) in base alle esigenze di guida del pilota in modo da avere un'ampia e sicura visibilità posteriore. Serrare la vite (1G) alla coppia indicata. Inserire il tappo (1L) nella sede della vite (1G).

● Importante

In caso venga montata la vite M10 (1H) utilizzare il tappo (1M) da inserire nella sede della vite stessa, come mostrato nel riquadro (Y).

Serrare la vite (1F), la vite (3D) e la vite (3A) alla coppia indicata.

Regolare lo specchietto retrovisore sinistro (2) in base alle esigenze di guida del pilota in modo da avere un'ampia e sicura visibilità posteriore. Serrare la vite (1C) alla coppia indicata. Inserire il tappo (1L) nella sede della vite (1C).

● Importante

In caso venga montata la vite M10 (1D) utilizzare il tappo (1M) da inserire nella sede della vite stessa, come mostrato nel riquadro (X).

Serrare la vite (1F), la vite (2D) e la vite (2A) alla coppia indicata.

Rear view mirror adjustment

The rear-view mirror kit allows a wide range of adjustments. Adjust RH rear-view mirror (3) according to rider's needs so that a wide and safe rear visibility is available. Tighten screw (1G) to the specified torque. Insert plug (1L) on screw (1G) seat.

● Important

If M10 screw (1H) is installed, insert plug (1M) on screw seat, as shown in box (Y).

Tighten screw (1F), screw (3D) and screw (3A) to the specified torque.

Adjust LH rear-view mirror (2) according to rider's needs so that a wide and safe rear visibility is available. Tighten screw (1C) to the specified torque. Insert plug (1L) on screw (1C) seat.

● Important

If M10 screw (1D) is installed, insert plug (1M) on screw seat, as shown in box (X).

Tighten screw (1F), screw (2D) and screw (2A) to the specified torque.

Kit adaptateur rétroviseurs / Kit Rückspiegel-Adapter

Kit rétroviseur gauche / Kit linker Rückspiegel

Kit rétroviseur droit / Kit rechter Rückspiegel

Symboles

Pour faciliter la consultation de ce manuel, des symboles signalent des situations exigeant le maximum d'attention, des conseils pratiques ou de simples informations. Lire attentivement la signification de ces symboles car ils renvoient à des concepts techniques ou des consignes de sécurité de la plus grande importance. Ils doivent être considérés comme de véritables « aide-mémoire ». Toujours consulter cette page en cas de doute concernant leur signification.



Attention

La non-observance des instructions reportées ci-dessous peut créer une situation dangereuse et provoquer de graves lésions personnelles voire la mort.



Important

Indique la possibilité d'endommager le véhicule et/ou ses composants si les instructions reportées ci-dessous ne sont pas suivies.



Remarques

Fournit des informations utiles sur l'opération en cours.

Références

Les pièces surlignées en gris et la référence numérique (Ex. ①) représentent l'accessoire à installer et les composants de montage éventuels fournis en kit.

Les pièces avec référence alphabétique (Ex. A) représentent les composants d'origine présents sur le motorcycle.

Toutes les indications droite ou gauche se réfèrent au sens de marche la moto.

Avertissements généraux



Attention

Les opérations indiquées dans les pages suivantes, au cas où elles ne seraient pas effectuées selon les règles de l'art pourraient compromettre la sécurité du pilote.



Attention

Les opérations indiquées dans les pages suivantes, au cas où elles ne seraient pas effectuées selon les règles de l'art pourraient compromettre la sécurité du pilote.



Remarques

La documentation nécessaire pour effectuer la pose du Kit est le : Manuel D'atelier, relatif au modèle de moto en votre possession.



Remarques

Au cas où il serait nécessaire d'effectuer le remplacement d'un composant du kit, il faudra consulter la planche relative aux pièces détachées ci-jointe.

Symbole

Zum schnellen und übersichtlichen Lesen werden Symbole verwendet, die außerordentlich wichtige Situationen, praktische Ratschläge oder auch nur einfache Informationen hervorheben. Der Bedeutung dieser Symbole ist besondere Aufmerksamkeit zu schenken, da sich hierdurch das ständige Wiederholen von technischen Konzepten oder Sicherheitshinweisen erübrigt. Sie stellen daher regelrechte „Merker“ dar. Diese Seite ist immer dann zur Hand zu nehmen, wenn Zweifel über die Bedeutung eines Symbols bestehen sollten.



Achtung

Eine Nichtbeachtung der hier wiedergegebenen Anweisungen kann Gefahrensituationen schaffen und zu schweren Verletzungen und auch zum Tod führen.



Wichtig

Weist darauf hin, dass bei Nichteinhaltung der hier wiedergegebenen Anweisungen die Möglichkeit für Schäden am Fahrzeug und/oder seiner Komponenten besteht.



Hinweis

Übermittelt nützliche Informationen zum betreffenden Arbeitsingriff.

Bezugsangaben

Die grau gekennzeichneten Bestandteile mit numerischem Bezug (Bsp. ①) geben das zu installierende Bestandteil und die eventuellen, im Kit enthaltenen Montagekomponenten wieder.

Die Bestandteile mit alphabetischem Bezug (Bsp. A) geben die Original-Bestandteile wieder, die am Motorrad verbaut wurden.

Alle Angaben wie „rechts“ oder „links“ beziehen sich auf die Fahrtrichtung des Motorrads.

Allgemeine Warnhinweise



Achtung

Werden die auf den folgenden Seiten beschriebenen Arbeitsmaßnahmen nicht fachgerecht ausgeführt, kann sich dies auf die Sicherheit des Fahrers auswirken.



Achtung

Werden die auf den folgenden Seiten beschriebenen Arbeitsmaßnahmen nicht fachgerecht ausgeführt, kann sich dies auf die Sicherheit des Fahrers auswirken.



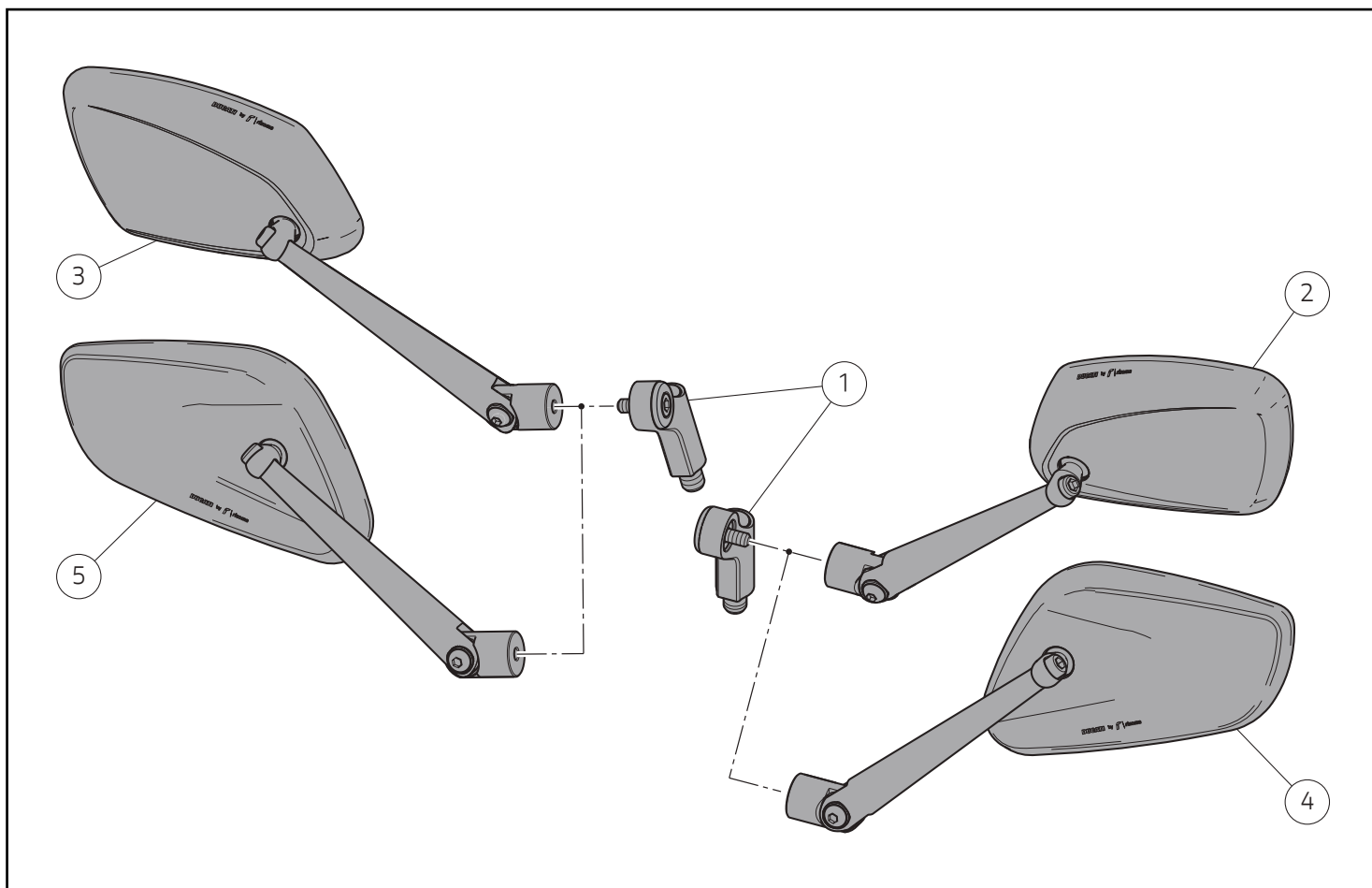
Hinweis

Für die Montage des Kits sind folgende Unterlagen erforderlich: Werkstatthandbuch, des sich in Ihrem Besitz befindlichen Motorrads.



Hinweis

Sollte sich der Austausch eines Bestandteils des Kits als erforderlich erweisen, ist dazu Bezug auf die beiliegende Ersatzteilliste zu nehmen.



⚠ Attention

Il est possible que l'emballage contienne une ou plusieurs rondelles en nylon. Les rondelles en nylon montées sur les composants du kit ne servent qu'à bloquer la quincaillerie ; il est donc absolument nécessaire de les retirer lors du montage.

● Important

Les composants du kit peuvent être soumis à des mises à jour ; veuillez consulter le DCS (Dealer Communication System) pour des informations toujours actualisées.

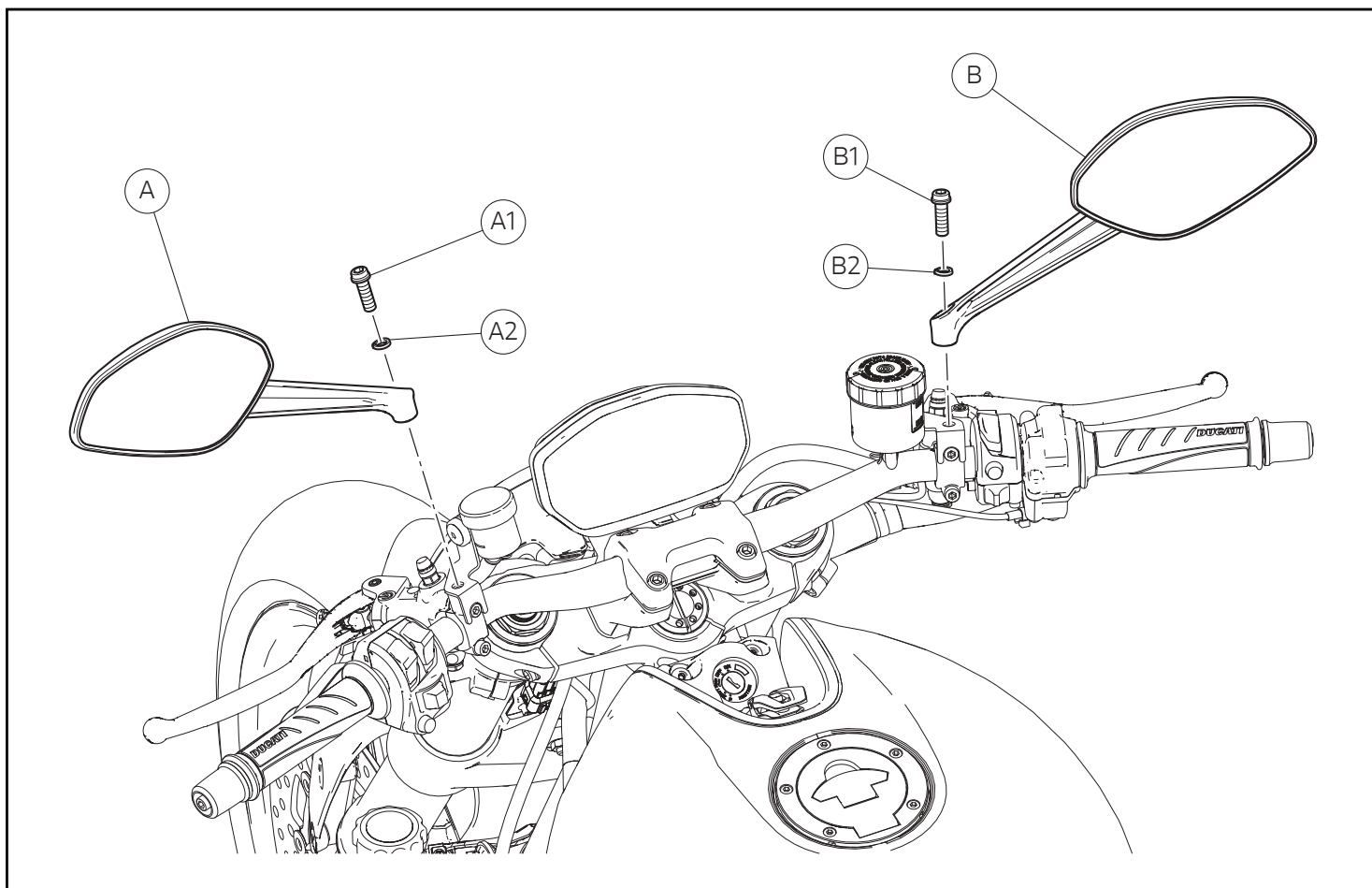
⚠ Achtung

Im Blister könnten eine oder mehrere Nylon-Unterlegscheiben enthalten sein. An den Komponenten dieses Kits sind Nylon-Unterlegscheiben montiert, die ausschließlich dazu dienen die Kleinteile zu halten und bei der Montage unbedingt entfernt werden müssen.

● Wichtig

Die Bestandteile des Kits können Aktualisierungen unterliegen. Lesen Sie stets die Angaben im DCS (Dealer Communication System), um Informationen zur Verfügung stehen zu haben, die immer auf dem aktuellen Stand sind.

Pos.	Cod.	Dénomination	Bezeichnung
1	96880551A	Adaptateur rétroviseurs	Rückspiegel-Adapter
2	96880541AA	Rétroviseur gauche (Noir)	Rückspiegel links (schwarz)
2	96880541AB	Rétroviseur gauche (Argenté)	Rückspiegel links (silbern)
3	96880531AA	Rétroviseur droit (Noir)	Rückspiegel rechts (schwarz)
3	96880531AB	Rétroviseur droit (Argenté)	Rückspiegel rechts (silbern)
4	96880711AA	Rétroviseur gauche (Noir)	Rückspiegel links (schwarz)
4	96880711AB	Rétroviseur gauche (Argenté)	Rückspiegel links (silbern)
5	96880701AA	Rétroviseur droit (Noir)	Rückspiegel rechts (schwarz)
5	96880701AB	Rétroviseur droit (Argenté)	Rückspiegel rechts (silbern)



Dépose composants d'origine



Remarques

La procédure de dépose est la même pour tous les motocycles avec fixation des rétroviseurs à vis ; c'est pourquoi on utilise comme exemple la procédure à adopter sur le modèle Monster 1200.

Desserrer dans le sens des aiguilles d'une montre la vis à gauche (A1) avec rondelle (A2) et déposer le rétroviseur gauche (A). Desserrer la vis (B1) avec rondelle (B2) et déposer le rétroviseur droit (B).

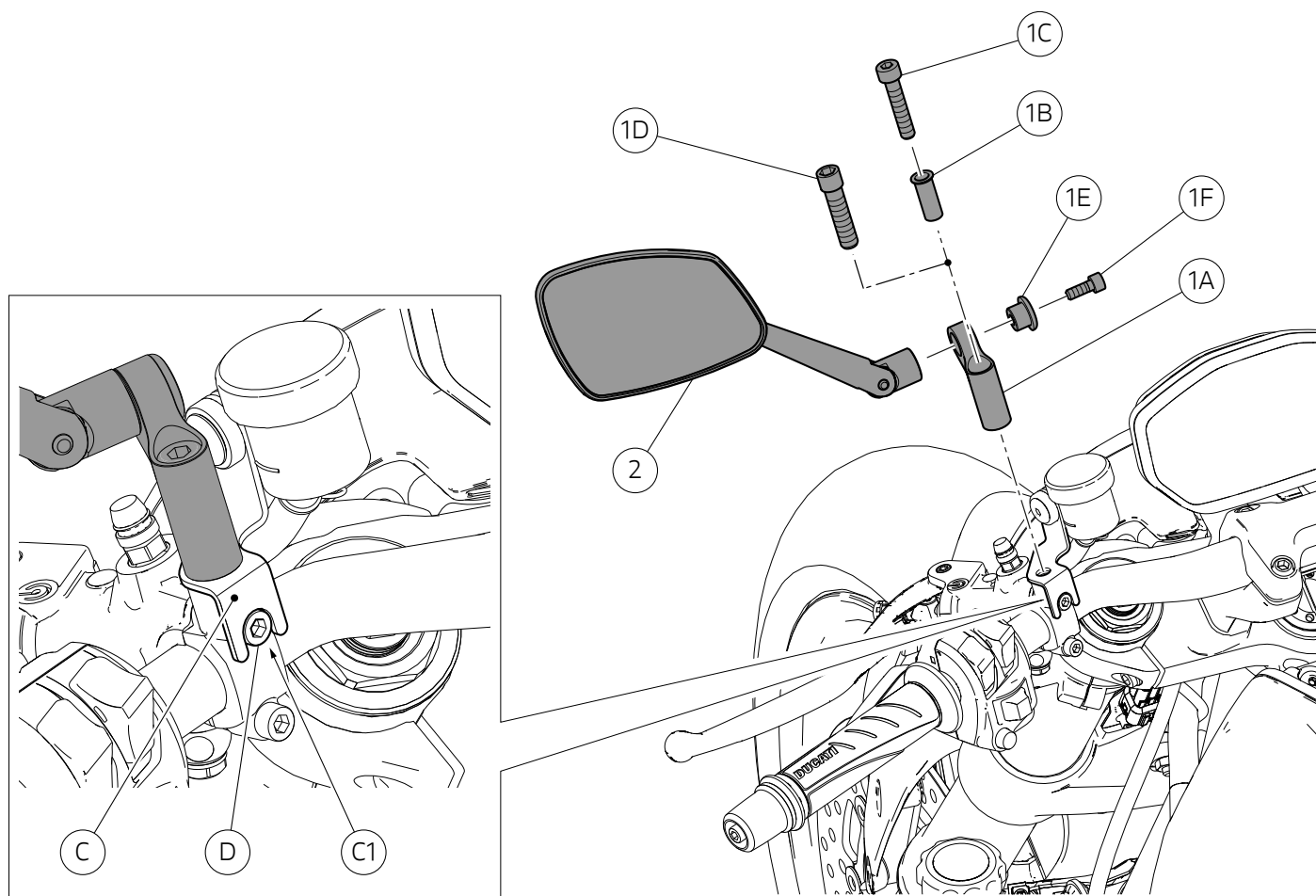
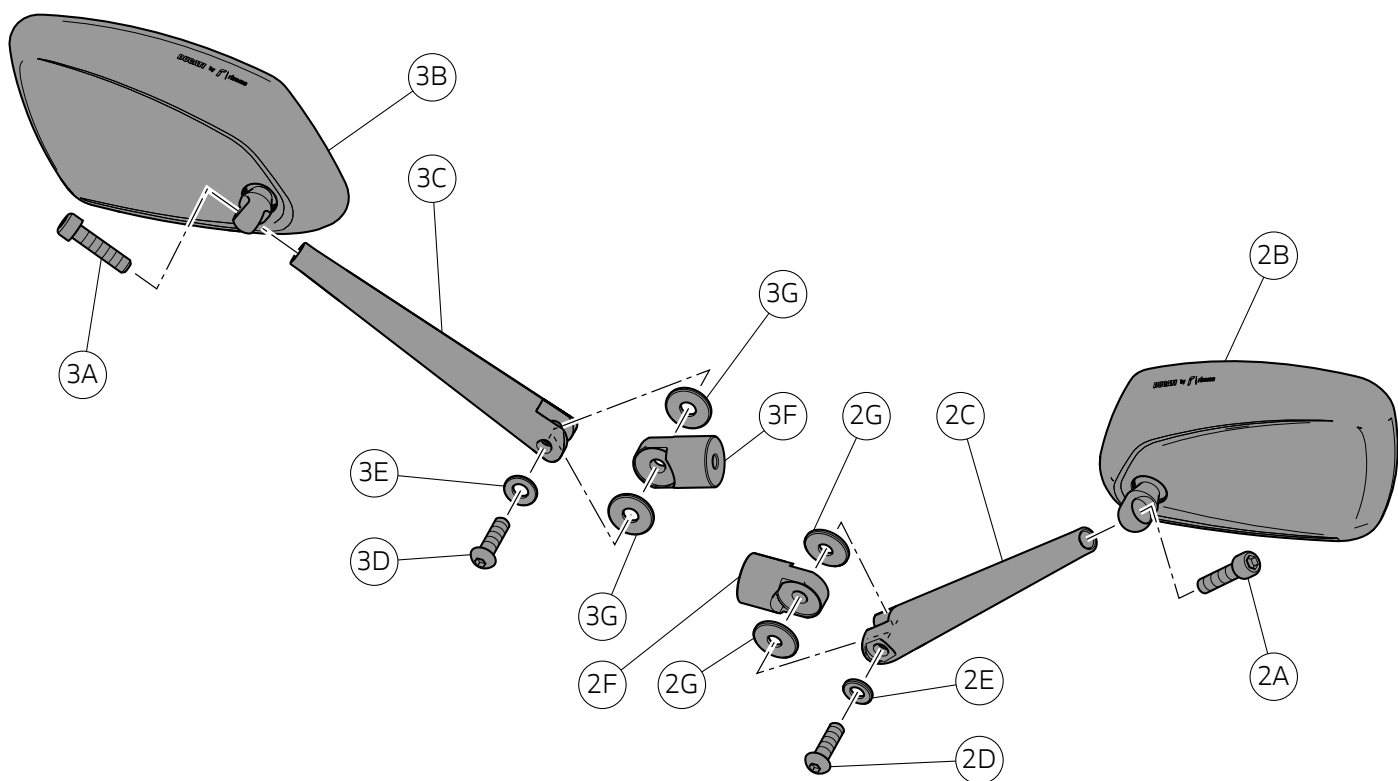
Ausbau der Original-Bestandteile



Hinweis

Das anzuwendende Abnahmeverfahren trifft auf alle Motorräder mit Schraubbefestigung der Rückspiegel zu, daher wurde im Beispiel das Verfahren an der Monster 1200 dargestellt.

Die linksgängige Schraube (A1) mit Unterlegscheibe (A2) im Uhrzeigersinn drehend lösen, dann den linken Rückspiegel (A) entfernen. Die Schraube (B1) mit Unterlegscheiben (B2) lösen, dann den rechten Rückspiegel (B) abnehmen.



Pose composants kit

Important

Vérifier, avant la pose, que tous les composants sont propres et en parfait état. Adopter toutes les précautions nécessaires pour éviter d'endommager la surface externe des composants où on opère.

Enduire les vis de fixation de Loctite

Desserrer la vis (2A) et retirer le rétroviseur gauche (2B) de la tige (2C). Desserrer la vis (2D) avec rondelle (2E) et retirer l'articulation (2F) avec les 2 rondelles (2G).

Enduire le filet de la vis (2A) de Loctite 243. Positionner le rétroviseur (2B) sur la tige (2C) et présenter la vis sans la serrer (2A). Insérer la rondelle (2E) sur le filet de la vis (2D). Enduire le filet de la vis (2D) de Loctite 243. Insérer l'articulation (2F) avec les 2 rondelles (2G), comme la figure le montre, sur la tige (2C) et présenter la vis sans la serrer (2D).

Répéter la même opération pour enduire de Loctite 243 les vis (3A) et (3D) du rétroviseur droit (3).

Remarques

La procédure d'installation est la même pour les deux kits rétroviseurs.

Remarques

La procédure de pose du kit est la même pour tous les motocycles avec fixation des rétroviseurs à vis ; c'est pourquoi on utilise comme exemple la procédure à adopter sur le modèle Monster 1200.

Montage rétroviseur gauche

Attention

Il est possible que l'emballage contienne une ou plusieurs rondelles en nylon. Les rondelles en nylon montées sur les composants du kit ne servent qu'à bloquer la quincaillerie ; il est donc absolument nécessaire de les retirer lors du montage.

Important

Le choix entre la vis M8 (1C) et la vis M10 (1D) dépend de la mesure du filetage présent sur l'étrier de jonction. Si c'est la vis M8 (1C) qui est utilisée, il est nécessaire de monter également l'entretoise (1B).

Important

La vis M8 (1C) et la vis M10 (1D) sont à gauche ; par conséquent, elles doivent être vissées dans le sens inverse des aiguilles d'une montre.

Positionner l'ensemble réservoir liquide d'embrayage sur le maître-cylindre d'embrayage en insérant la cavité (C1) sur la tête de la vis (D), comme l'encadré le montre. Appliquer de la graisse sur le filet et le dessous de tête de la vis à gauche (1C). Insérer l'entretoise (1B) sur le filet de la vis à gauche (1C). Positionner l'adaptateur rétroviseur (1A) sur le support (C) en l'orientant comme la figure le montre, puis présenter la vis à gauche (1C) avec entretoise (1B) sans la serrer. Insérer la bague (1E) sur le côté interne de l'adaptateur (1A). Appliquer de la graisse sur le filet et le dessous de tête de la vis (1F). Positionner le rétroviseur gauche (2) sur le côté externe de l'adaptateur (1A) et présenter la vis sans la serrer (1F).

Montage der Komponenten des Kits

Wichtig

Vor der Montage überprüfen, dass sich alle Komponenten im sauberen und perfekten Zustand befinden. Alle erforderlichen Vorichtsmaßnahmen treffen, um eine Beschädigung der Oberflächen der Komponenten, die vom Eingriff betroffen sind, zu vermeiden.

Auftrag von Loctite auf die Befestigungsschrauben

Die Schraube (A2) lösen, dann den linken Rückspiegel (2B) vom Stab (2C) entfernen. Die Schraube (2D) mit Unterlegscheiben (2E) lösen, dann das Gelenk (2F) mit den 2 Unterlegscheiben (2G) abnehmen.

Loctite 243 auf das Gewinde der Schraube (2A) auftragen. Den Rückspiegel (2B) am Stab (2C) anordnen und die Schraube (2A) ansetzen, ohne sie anzuziehen. Die Unterlegscheibe (2E) über das Gewinde der Schraube (2D) fügen. Loctite 243 auf das Gewinde der Schraube (2D) auftragen. Das Gelenk (2F) mit 2 Unterlegscheiben (2G) wie abgebildet am Stab (2C) anordnen und die Schraube (2D) ansetzen, ohne sie anzuziehen.

In derselben Weise beim Auftrag des Loctite 243 auf die Schrauben (3A) und (3D) des rechten Rückspiegels (3) vorgehen.

Hinweis

Das Montageverfahren ist bei beiden Kits Rückspiegel dasselbe.

Hinweis

Das anzuwendende Montageverfahren des Kits trifft auf alle Motorräder mit Schraubenbefestigung der Rückspiegel zu, daher wurde im Beispiel das Verfahren an der Monster 1200 dargestellt.

Montage des linken Rückspiegels

Achtung

Im Blister könnten eine oder mehrere Nylon-Unterlegscheiben enthalten sein. An den Komponenten dieses Kits sind Nylon-Unterlegscheiben montiert, die ausschließlich dazu dienen die Kleinteile zu halten und bei der Montage unbedingt entfernt werden müssen.

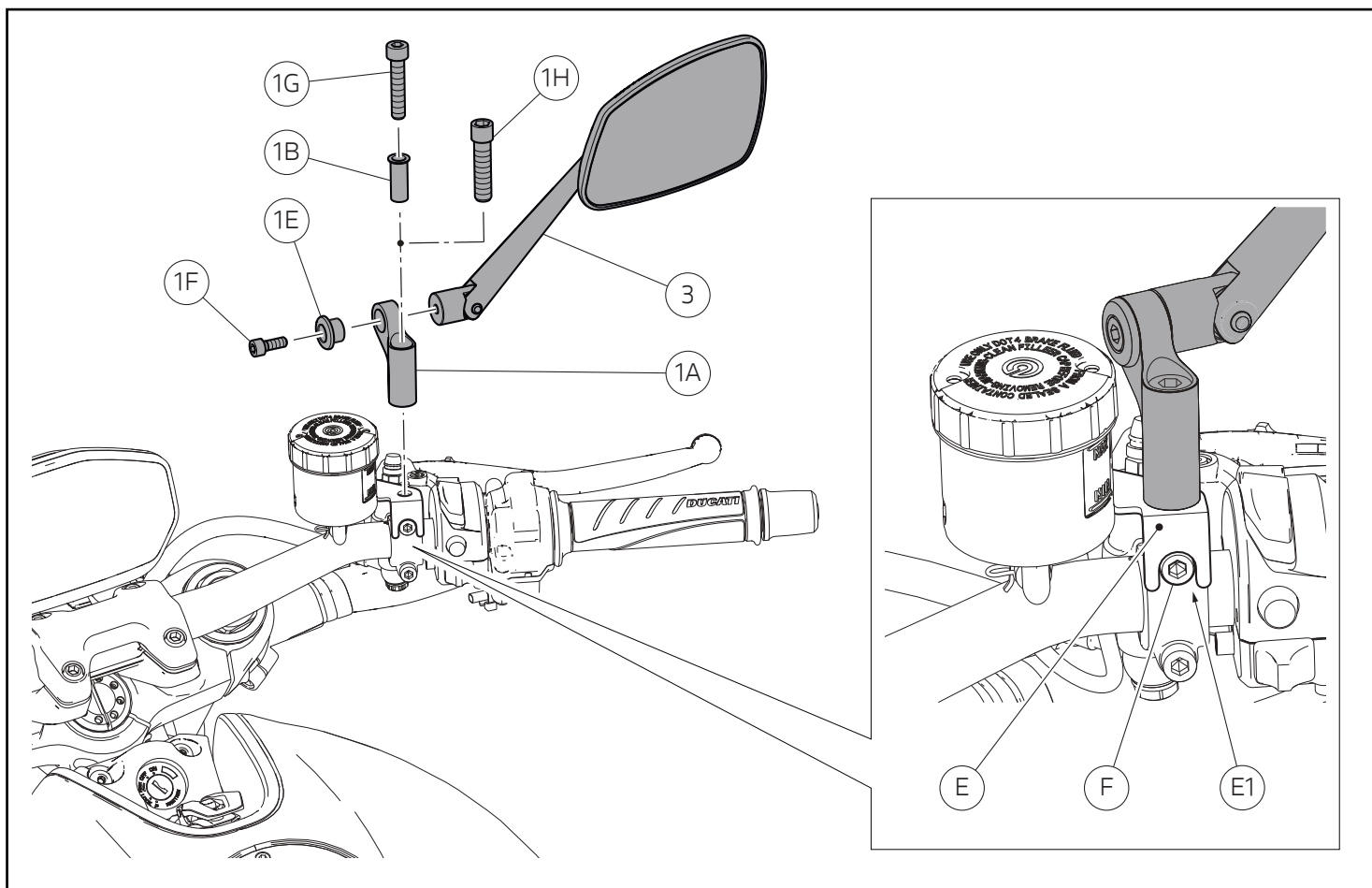
Wichtig

Die Schraube M8 (1C) und die Schraube M10 (1D) sind je nach an der Klemmfaust vorhandenen Gewindemaß zu verwenden. Sollte die Schraube M8 (1C) verwendet werden, muss auch das Distanzstück (1B) montiert werden.

Wichtig

Die Schraube M8 (1C) und die Schraube M10 (1D) sind linksgängig; deswegen müssen sie gegen den Uhrzeigersinn eingeschraubt werden.

Die Einheit des Kupplungsflüssigkeitsbehälters am Kupplungszyylinder anordnen, dazu die Aussparung (C1) am Kopf der Schraube (D), wie im Detailausschnitt angegeben, einfügen. Fett auf das Gewinde und unter dem Kopf der linksgängigen Schraube (1C) auftragen. Das Distanzstück (1B) über das Gewinde der linksgängigen Schraube (1C) fügen. Den Rückspiegel-Adapter (1A) am Halter (C) anordnen, dabei gemäß Abbildung ausrichten und die linksgängige Schraube (1C) mit Distanzstück (1B) ansetzen, ohne sie anzuziehen. Die Buchse (1E) an der Innenseite des Adapters (1A) anfügen. Fett auf das Gewinde und unter dem Kopf der Schraube (1F) auftragen. Den linken Rückspiegel (2) an der Außenseite des Adapters (1A) anordnen und die Schraube (1F) ansetzen, ohne sie anzuziehen.



Montage rétroviseur droit

⚠ Attention

Il est possible que l'emballage contienne une ou plusieurs rondelles en nylon. Les rondelles en nylon montées sur les composants du kit ne servent qu'à bloquer la quincaillerie ; il est donc absolument nécessaire de les retirer lors du montage.

● Important

Le choix entre la vis M8 (1G) et la vis M10 (1H) dépend de la mesure du filetage présent sur l'étrier de jonction. Si c'est la vis M8 (1G) qui est utilisée, il est nécessaire de monter également l'entretoise (1B).

Positionner l'ensemble réservoir liquide de frein avant sur le maître-cylindre de frein avant en insérant la cavité (E1) sur la tête de la vis (F), comme la figure le montre. Appliquer de la graisse sur le filet et le dessous de tête de la vis (1G). Insérer l'entretoise (1B) sur le filet de la vis (1G). Positionner l'adaptateur rétroviseur (1A) sur le support (E) en l'orientant comme la figure le montre, puis présenter la vis à gauche (1G) avec entretoise (1B) sans la serrer. Insérer la bague (1E) sur le côté interne de l'adaptateur (1A). Appliquer de la graisse sur le filet et le dessous de tête de la vis (1F). Positionner le rétroviseur droit (3) sur le côté externe de l'adaptateur (1A) et présenter la vis sans la serrer (1F).

Montage des rechten Rückspiegels

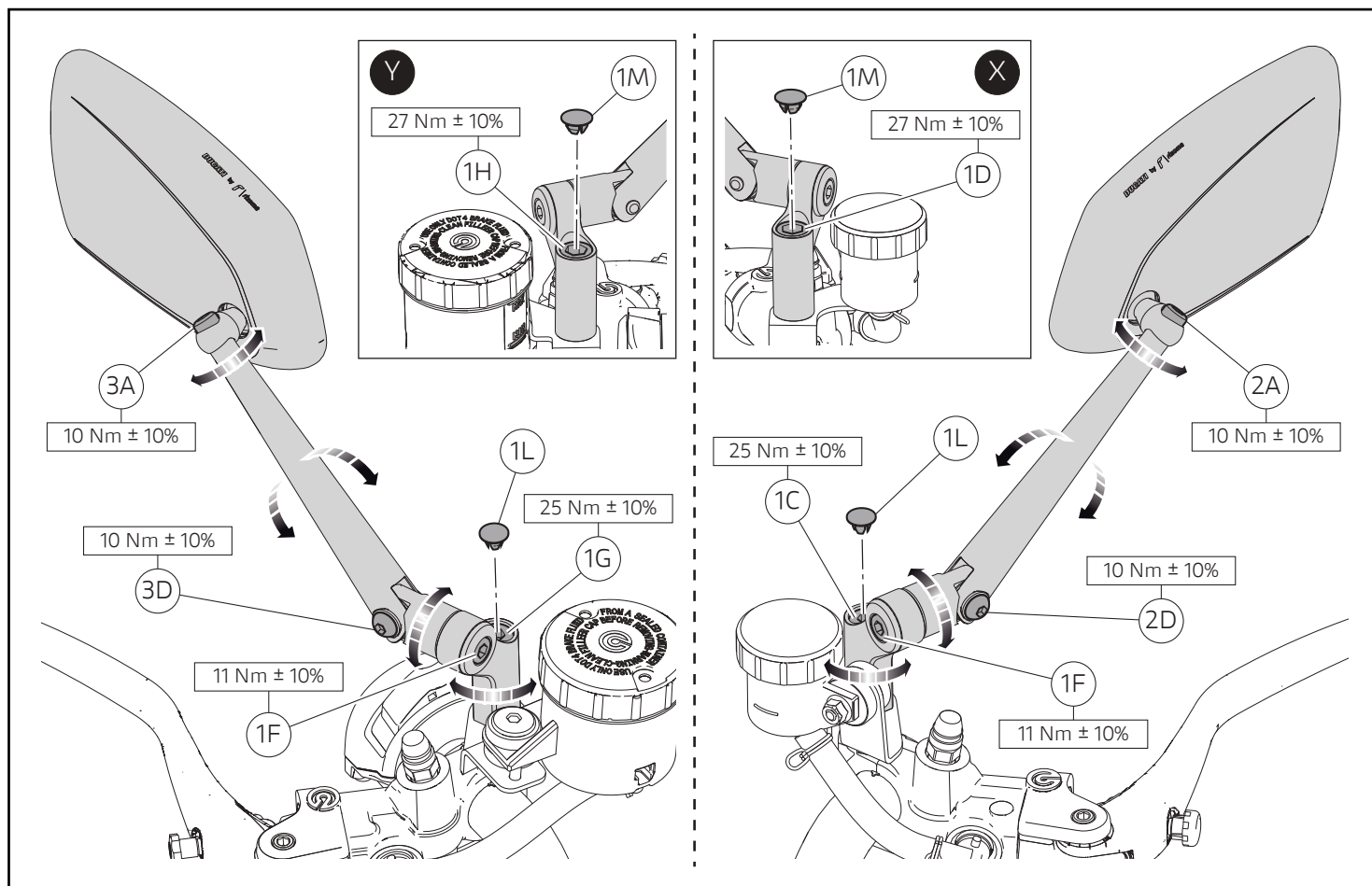
⚠ Achtung

Im Blister könnten eine oder mehrere Nylon-Unterlegscheiben enthalten sein. An den Komponenten dieses Kits sind Nylon-Unterlegscheiben montiert, die ausschließlich dazu dienen die Kleinteile zu halten und bei der Montage unbedingt entfernt werden müssen.

● Wichtig

Die Schraube M8 (1G) und die Schraube M10 (1H) sind je nach an der Klemmfaust vorhandenen Gewindemaß zu verwenden. Sollte die Schraube M8 (1G) verwendet werden, muss auch das Distanzstück (1B) montiert werden.

Die Einheit des Bremsflüssigkeitsbehälters der Vorderradbremse am vorderen Bremszylinder anordnen, dazu die Aussparung (E1) am Kopf der Schraube (F), wie auf der Abbildung angegeben, einfügen. Fett auf das Gewinde und unter dem Kopf der Schraube (1G) auftragen. Das Distanzstück (1B) über das Gewinde der Schraube (1G) fügen. Den Rückspiegel-Adapter (1A) am Halter (E) anordnen, dabei gemäß Abbildung ausrichten und die Schraube (1G) mit Distanzstück (1B) ansetzen, ohne sie anzuziehen. Die Buchse (1E) an der Innenseite des Adapters (1A) anfügen. Fett auf das Gewinde und unter dem Kopf der Schraube (1F) auftragen. Den rechten Rückspiegel (3) an der Außenseite des Adapters (1A) anordnen und die Schraube (1F) ansetzen, ohne sie anzuziehen.



Réglage des rétroviseurs

Le kit rétroviseurs offre une grande variété de possibilités de réglage. Régler le rétroviseur droit (3) sur la base des exigences de conduite du pilote afin d'avoir une excellente visibilité à l'arrière, ce qui garantit une grande sécurité. Serrer la vis (1G) au couple prescrit. Insérer le bouchon (1L) dans le logement de la vis (1G).

Important

Si c'est la vis M10 (1H) qui est montée, insérer le bouchon (1M) dans le logement de la vis, comme l'encadré (Y) le montre.

Serrer la vis (1F), la vis (3D) et la vis (3A) au couple prescrit.

Régler le rétroviseur gauche (2) sur la base des exigences de conduite du pilote afin d'avoir une excellente visibilité à l'arrière, ce qui garantit une grande sécurité. Serrer la vis (1C) au couple prescrit. Insérer le bouchon (1L) dans le logement de la vis (1C).

Important

Si c'est la vis M10 (1D) qui est montée, insérer le bouchon (1M) dans le logement de la vis, comme l'encadré (X) le montre.

Serrer la vis (1F), la vis (2D) et la vis (2A) au couple prescrit.

Einstellen der Rückspiegel

Das Kit Rückspiegel bietet einen breiten Einstellbereich. Den rechten Rückspiegel (3) den Ansprüchen des Fahrers gemäß einstellen, so dass dieser eine weite und sichere Sicht nach hinten hat. Die Schraube (1G) mit dem angegebenen Anzugsmoment anziehen. Den Verschluss (1L) in den Sitz der Schraube (1G) einfügen.

Wichtig

Sollte die Schraube M10 (1H) montiert werden, den Verschluss (1M) verwenden, der, wie im Detailausschnitt (Y) dargestellt, in den Sitz der Schraube eingefügt werden muss.

Die Schraube (1F), die Schraube (3D) und die Schraube (3A) mit dem angegebenen Anzugsmoment anziehen.

Den linken Rückspiegel (2) den Ansprüchen des Fahrers gemäß einstellen, so dass dieser eine weite und sichere Sicht nach hinten hat. Die Schraube (1C) mit dem angegebenen Anzugsmoment anziehen. Den Verschluss (1L) in den Sitz der Schraube (1C) einfügen.

Wichtig

Sollte die Schraube M10 (1D) montiert werden, den Verschluss (1M) verwenden, der, wie im Detailausschnitt (X) dargestellt, in den Sitz der Schraube eingefügt werden muss.

Die Schraube (1F), die Schraube (2D) und die Schraube (2A) mit dem angegebenen Anzugsmoment anziehen.

Conjunto de adaptador para espelhos retrovisores / Rear-view mirror adjuster kit

Conjunto de espelho retrovisor esquerdo / LH rear-view mirror kit

Conjunto de espelho retrovisor direito / RH rear-view mirror kit

Símbolos

Para uma leitura rápida e racional, foram utilizados símbolos que evidenciam situações de máxima atenção, conselhos práticos ou simples informações. Preste muita atenção ao significado dos símbolos, pois a sua função é a de evitar a repetição de conceitos técnicos ou de avisos de segurança. Portanto, os símbolos devem ser considerados como verdadeiros "lembretes". Consulte esta página sempre que tiver dúvidas acerca do seu significado.



Atenção

O não cumprimento das instruções mostradas pode criar uma situação de perigo e causar graves lesões pessoais e até mesmo a morte.



Importante

Indica a possibilidade de causar danos ao veículo e/ou aos seus componentes se as instruções mostradas não forem executadas.



Notas

Fornece informações úteis sobre a operação em curso.

Referências

Os detalhes evidenciados em cinza e com referência numérica (Ex. ①) representam o acessório a ser instalado e os eventuais componentes de montagem fornecidos como kit.

Os detalhes com referência alfabética (Ex. ①) representam os componentes originais presentes na moto.

Todas as indicações direita ou esquerda, referem-se ao sentido de marcha da moto.

Advertências gerais



Atenção

As operações mostradas nas páginas a seguir, se não forem executadas com boa técnica, podem prejudicar a segurança do condutor.



Atenção

As operações mostradas nas páginas a seguir, se não forem executadas com boa técnica, podem prejudicar a segurança do condutor.



Notas

Documentação necessária para executar a montagem do Conjunto: Manual De Oficina, relativo ao modelo de moto em sua posse.



Notas

Caso seja necessária a substituição de um componente do conjunto, consulte o quadro de peças de reposição em anexo.

Symbols

To allow quick and easy consultation, this manual uses graphic symbols to highlight situations in which maximum care is required, as well as practical advice or information. Pay attention to the meaning of the symbols since they serve to avoid repeating technical concepts or safety warnings throughout the text. The symbols should therefore be seen as real reminders. Please refer to this page whenever in doubt as to their meaning.



Warning

Failure to follow these instructions might give rise to a dangerous situation and provoke severe personal injuries or even death.



Caution

Failure to follow these instructions might cause damages to the vehicle and/or its components.



Notes

Useful information on the procedure being described.

References

Parts highlighted in grey and with a numeric reference (Example ①) are the accessory to be installed and any assembly components supplied with the kit.

Parts with an alphabetic reference (Example ①) are the original components fitted on the vehicle.

Any right- or left-hand indication refers to the vehicle direction of travel.

General notes



Warning

Carefully perform the operations on the following pages since they might negatively affect rider safety.



Warning

Carefully perform the operations on the following pages since they might negatively affect rider safety.



Notes

The following documents are necessary for assembling the Kit: Workshop Manual of your bike model.



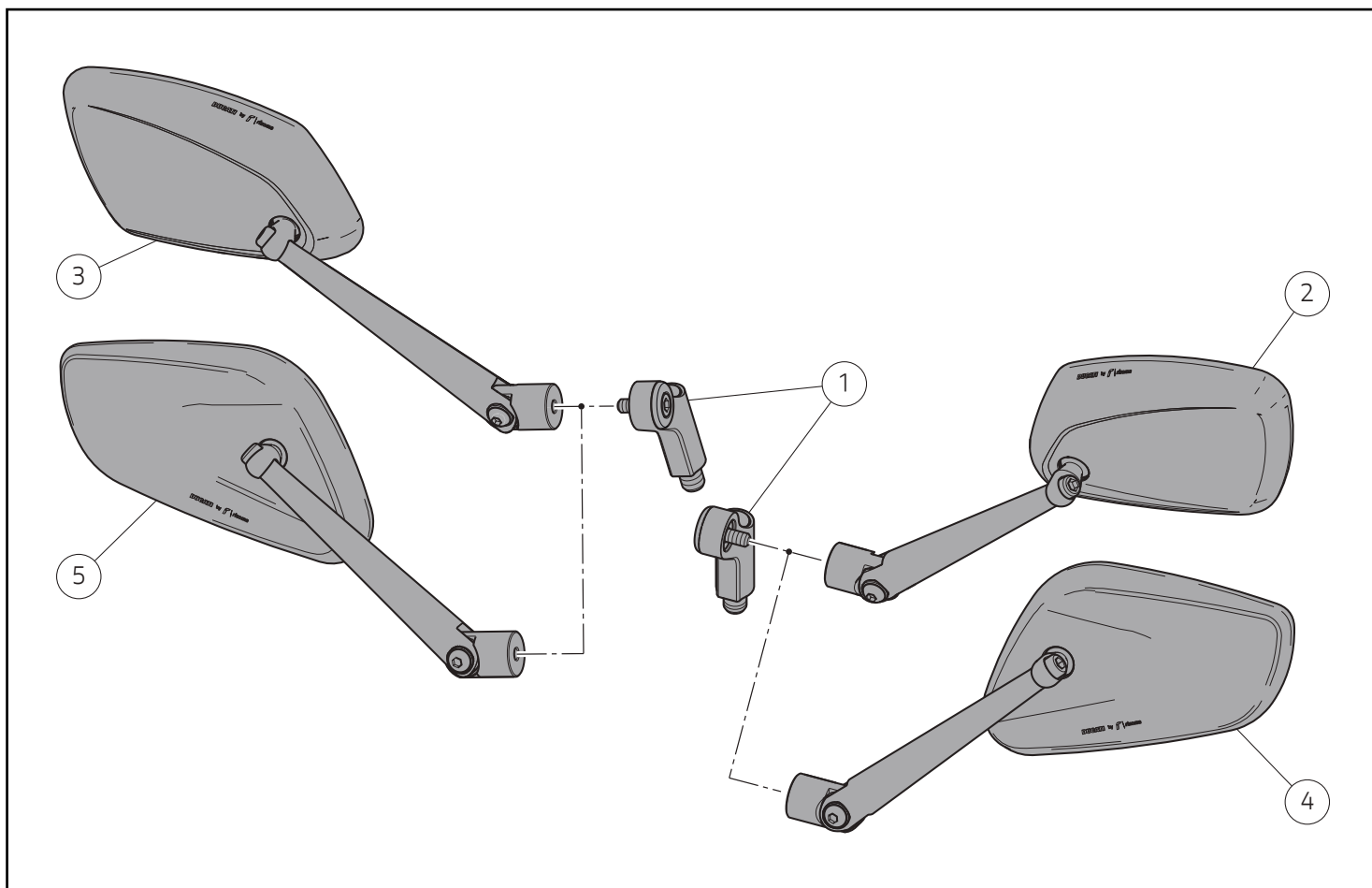
Notes

Should it be necessary to change any kit parts, please refer to the attached spare part table.



Warning

Operating, servicing and maintaining a passenger vehicle or off-highway motor vehicle can expose you to chemicals including engine exhaust, carbon monoxide, phthalates, and lead, which are known to the State of California to cause cancer and birth defects or other reproductive harm. To minimize exposure, avoid breathing exhaust, do not idle the engine except as necessary, service your vehicle in a well-ventilated area and wear gloves or wash your hands frequently when servicing your vehicle. For more information go to www.P65Warnings.ca.gov/passenger-vehicle.



⚠ Atenção

É possível que no interior do blister estejam presentes uma ou duas anilhas em nylon. Montadas nos componentes do conjunto estão presentes anilhas em nylon que são utilizadas com o único objetivo de bloquear os parafusos,, portanto é absolutamente necessário removê-las na fase de montagem.

● Importante

Os componentes do conjunto podem sofrer atualizações; consulte o DCS (Dealer Communication System) a fim de obter informações sempre atualizadas.

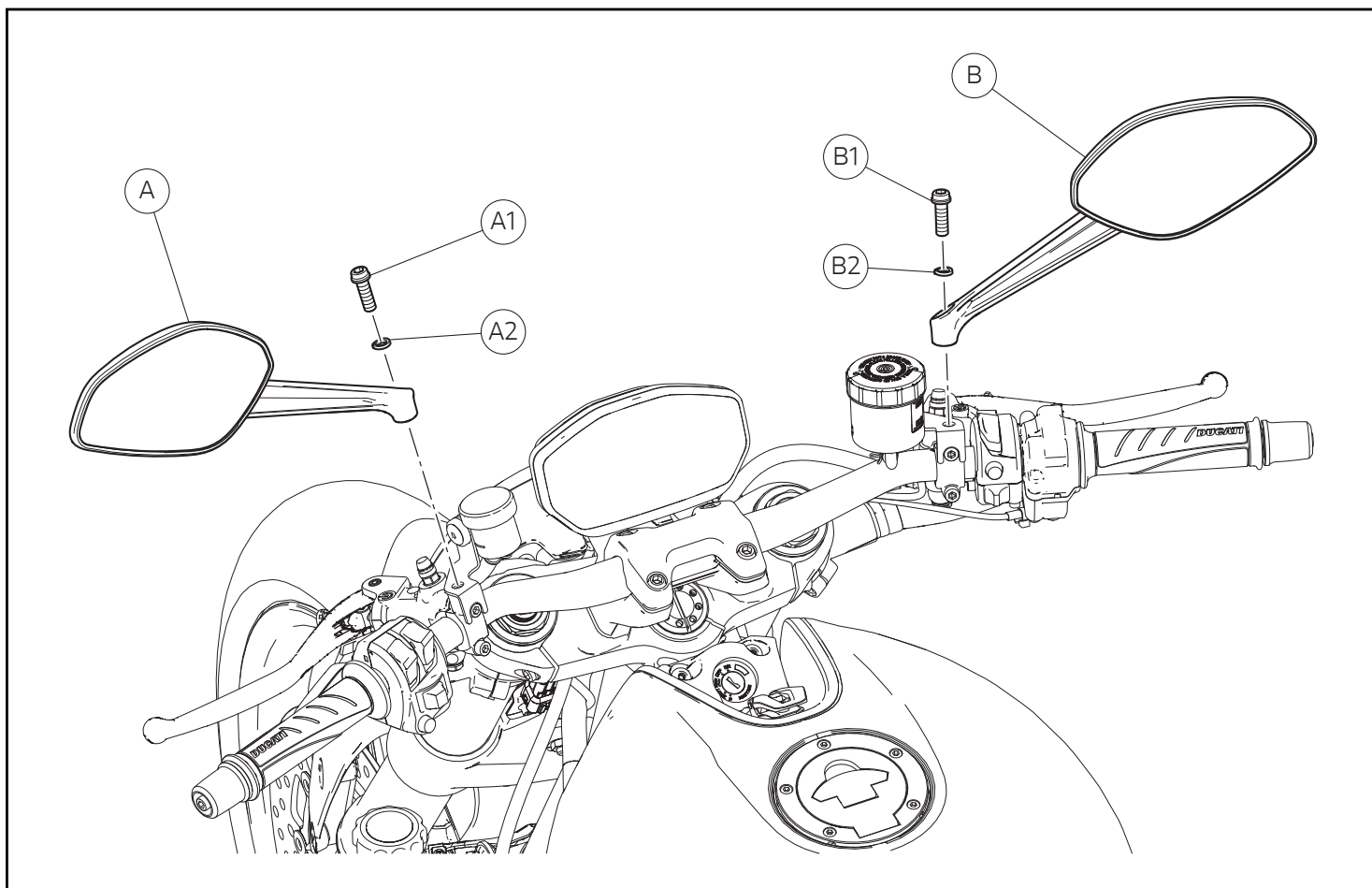
⚠ Warning

The blister may contain one or more nylon washers. Nylon washers are installed on kit components in order to lock hardware; therefore, it is essential to remove them during assembly.

● Important

The parts of the kit can be updated; for information always up to date, please refer to DCS (Dealer Communication System).

Pos.	Cod.	Denominação	Description
1	96880551A	Adaptador para espelhos	Rear-view mirror adjuster
2	96880541AA	Espelho retrovisor esquerdo (Preto)	LH rear-view mirror (Black)
2	96880541AB	Espelho retrovisor esquerdo (Prateado)	LH rear-view mirror (Silver)
3	96880531AA	Espelho retrovisor direito (Preto)	RH rear-view mirror (Black)
3	96880531AB	Espelho retrovisor direito (Prateado)	RH rear-view mirror (Silver)
4	96880711AA	Espelho retrovisor esquerdo (Preto)	LH rear-view mirror (Black)
4	96880711AB	Espelho retrovisor esquerdo (Prateado)	LH rear-view mirror (Silver)
5	96880701AA	Espelho retrovisor direito (Preto)	RH rear-view mirror (Black)
5	96880701AB	Espelho retrovisor direito (Prateado)	RH rear-view mirror (Silver)



Desmontagem dos componentes originais

Notas

O procedimento de desmontagem é o mesmo para todas as motos com fixação dos espelhos retrovisores com rosca, pelo que é utilizado, como exemplo, o procedimento a adotar no modelo Monster 1200.

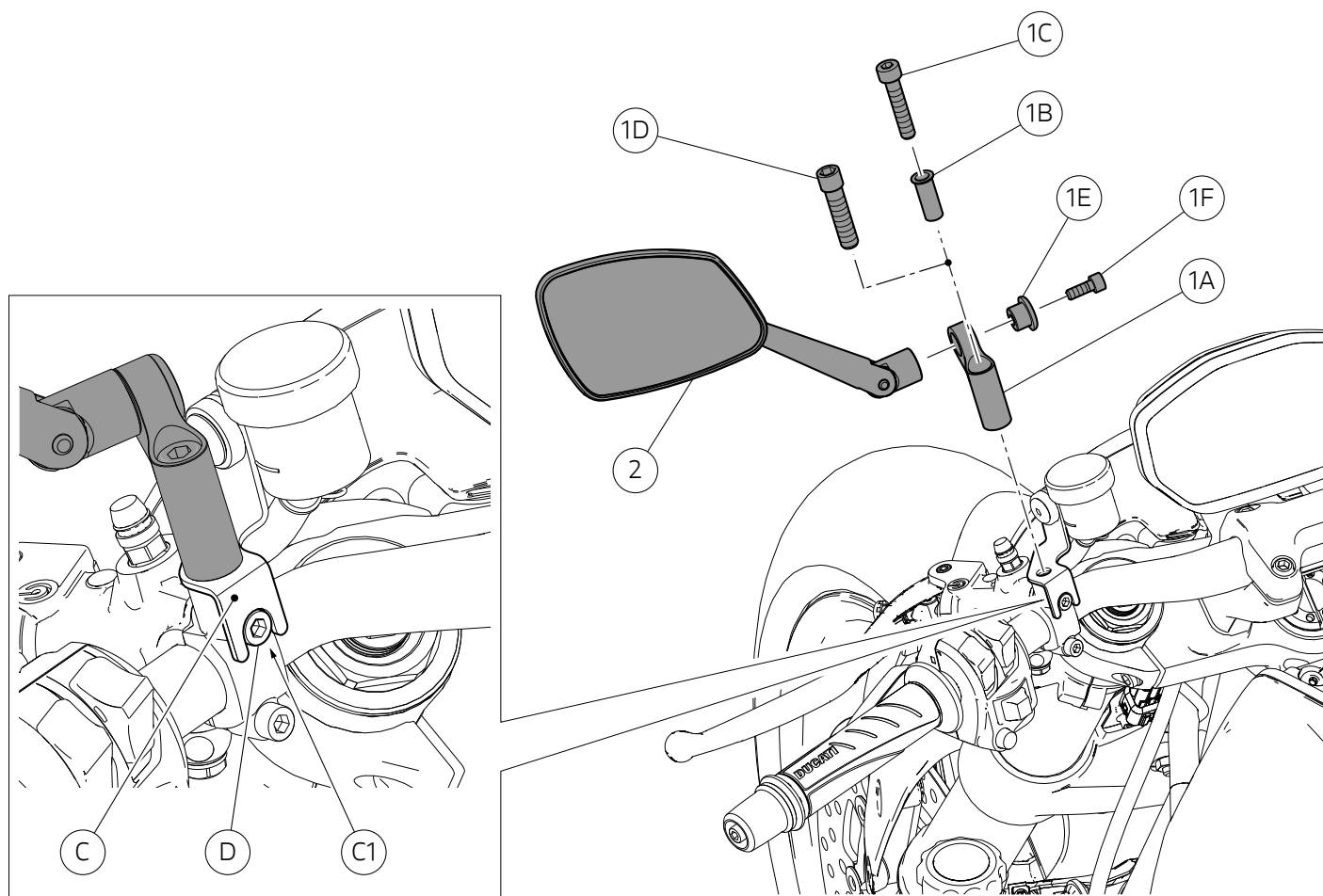
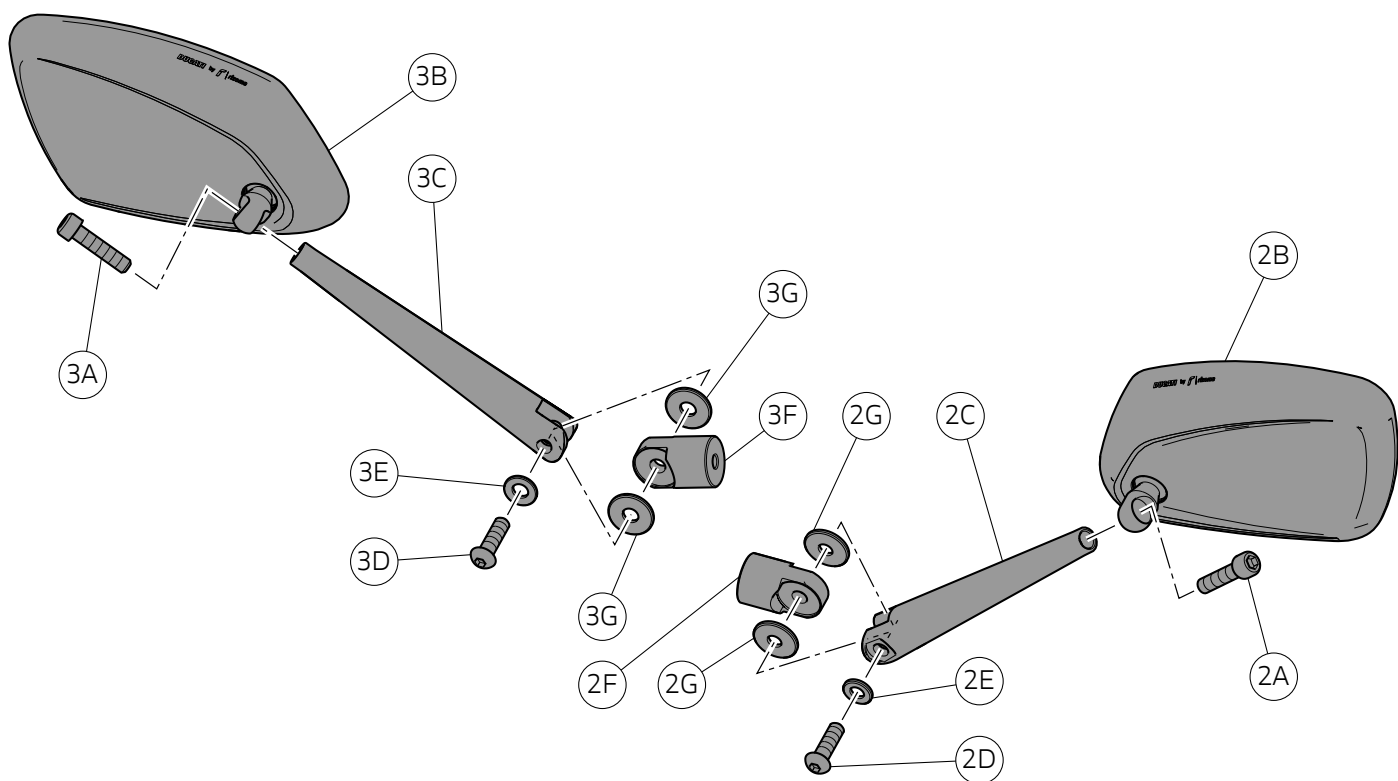
Desatarraxe no sentido horário o parafuso de rosca esquerda (A1) com anilha (A2) e remova o espelho retrovisor esquerdo (A). Desatarraxe o parafuso (B1) com anilha (B2) e remova o espelho retrovisor direito (B).

Removing the original components

Notes

The disassembly procedure is the same for all motorcycles with rear-view mirror screw fastening. The procedure for Monster 1200 will be described here as a general example.

Loosen LH screw (A1) with washer (A2) clockwise and remove LH rear-view mirror (A). Loosen screw (B1) with washer (B2) and remove RH rear-view mirror (B).



Montagem dos componentes

Importante

Verifique, antes da montagem, se todos os componentes estão limpos e em perfeito estado. Adote todas as precauções necessárias para evitar danificar qualquer peça com a qual deve trabalhar.

Aplicação de Loctite nos parafusos de fixação

Desatarraxe o parafuso (2A) e remova o espelho retrovisor esquerdo (2B) da haste (2C). Desatarraxe o parafuso (2D) com anilha (2E) e extraia a articulação (2F) com as 2 anilhas (2G).

Aplique Loctite 243 na rosca do parafuso (2A). Posicione o espelho retrovisor (2B) na haste (2C) e encoste sem apertar o parafuso (2A). Insira a anilha (2E) na rosca do parafuso (2D). Aplique Loctite 243 na rosca do parafuso (2D). Introduza a articulação (2F) com as 2 anilhas (2G), como mostrado na figura, na haste (2C) e encoste sem apertar o parafuso (2D).

Repita a mesma operação para aplicar a Loctite 243 nos parafusos (3A) e (3D) do espelho retrovisor direito (3).

Notas

O procedimento de montagem é o mesmo para ambos os conjuntos de espelhos retrovisores.

Notas

O procedimento de montagem do conjunto é o mesmo para todas as motos com fixação dos espelhos retrovisores com rosca, pelo que é utilizado, como exemplo, o procedimento a adotar no modelo Monster 1200.

Montagem do espelho retrovisor esquerdo

Atenção

É possível que no interior do blister estejam presentes uma ou duas anilhas em nylon. Montadas nos componentes do conjunto estão presentes anilhas em nylon que são utilizadas com o único objetivo de bloquear os parafusos, portanto é absolutamente necessário removê-las na fase de montagem.

Importante

O parafuso M8 (1C) e o parafuso M10 (1D) são em alternativa entre si com base na medida da rosca presente cavilha. Caso seja utilizado o parafuso M8 (1C), também deve ser montado o espaçador (1B).

Importante

O parafuso M8 (1C) e o parafuso M10 (1D) possuem rosca esquerda; por conseguinte, devem ser atarraxados no sentido anti-horário.

Posicione o grupo reservatório do líquido da embraiagem na bomba da embraiagem, inserindo a cavidade (C1) na cabeça do parafuso (D), conforme indicado no quadro. Aplique massa na rosca e na parte inferior da cabeça do parafuso de rosca esquerda (1C). Insira o espaçador (1B) na rosca do parafuso de rosca esquerda (1C). Posicione o adaptador para espelho retrovisor (1A) no suporte (C), direcionando-o como mostrado na figura e encoste sem apertar o parafuso de rosca esquerda (1C) com o espaçador (1B). Introduza o casquilho (1E) no lado interno do adaptador (1A). Aplique massa na rosca e na parte inferior da cabeça do parafuso (1F). Posicione no lado externo do adaptador (1A) o espelho retrovisor esquerdo (2) e encoste sem apertar o parafuso (1F).

Kit installation

Caution

Check that all components are clean and in perfect condition before installation. Adopt any precaution necessary to avoid damages to any part of the motorcycle you are working on.

Loctite application on fastening screws

Loosen screw (2A) and remove LH rear-view mirror (2B) from rod (2C). Loosen screw (2D) with washer (2E) and extract joint (2F) with no.2 washers (2G).

Apply Loctite 243 on the thread of screw (2A). Place rear-view mirror (2B) on rod (2C) and start screw (2A) without tightening it. Insert washer (2E) on screw (2D) thread. Apply Loctite 243 on screw (2D) thread. Insert joint (2F) with no.2 washers (2G), as shown in the figure, on rod (2C) and start screw (2D) without tightening it.

Repeat the same procedure to apply Loctite 243 to screws (3A) and (3D) of RH rear-view mirror (3).

Notes

The assembly procedure is the same for both rear-view mirror kits.

Notes

The kit assembly procedure is the same for all motorcycles with rear-view mirror screw fastening. The procedure for Monster 1200 will be described here as a general example.

LH rear-view mirror assembly

Warning

The blister may contain one or more nylon washers. Nylon washers are installed on kit components in order to lock hardware; therefore, it is essential to remove them during assembly.

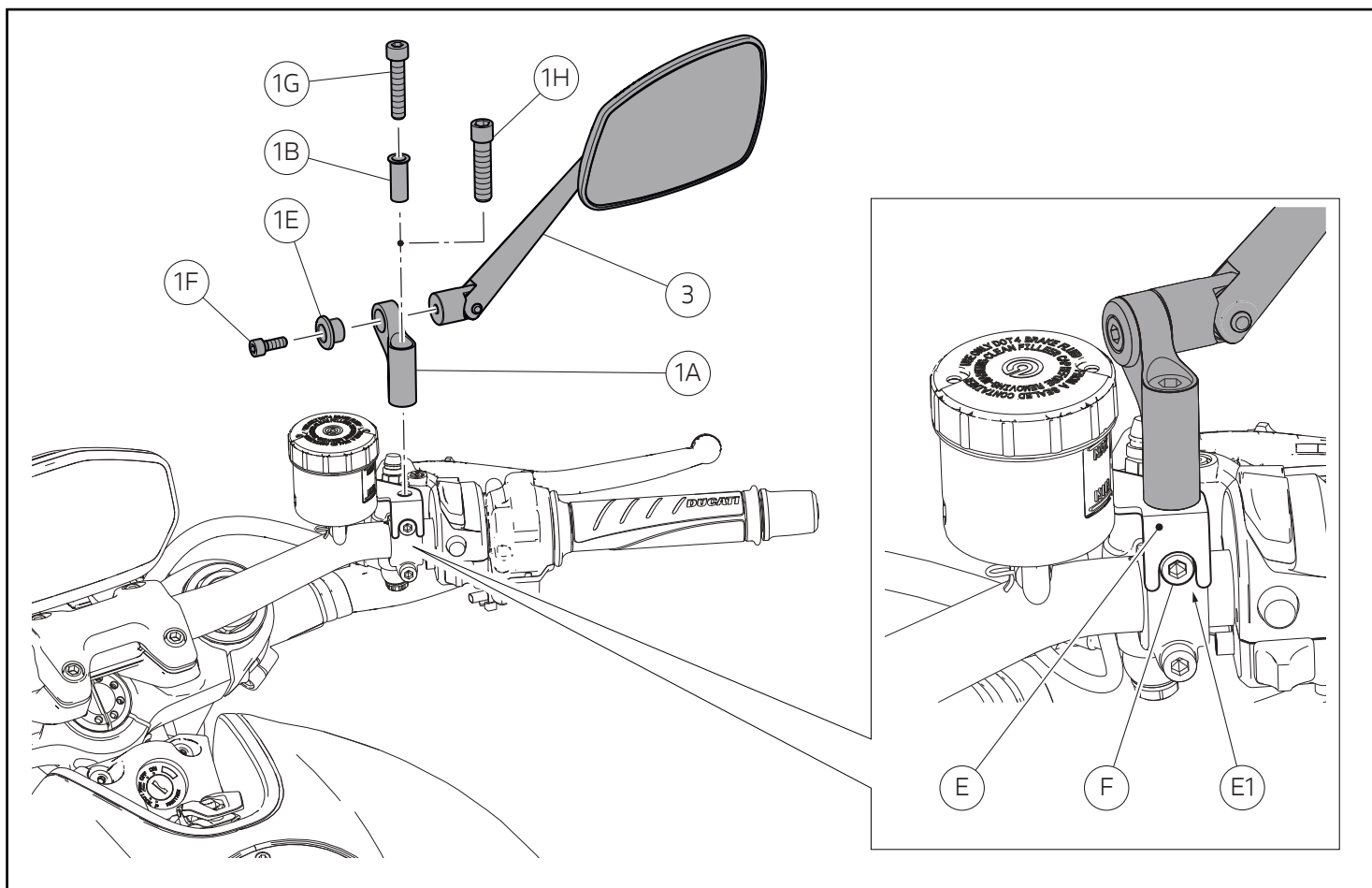
Important

Both M8 screw (1C) or M10 screw (1D) can be used according to the size of U-bolt threading. If M8 screw (1C) is used, spacer (1B) must be installed as well.

Important

M8 screw (1C) and M10 screw (1D) are LH screws, so they must be screwed counter clockwise.

Fit clutch fluid reservoir unit on clutch master cylinder inserting recess (C1) on screw head (D), as shown in the box. Smear thread and underhead of LH screw (1C) with grease. Insert spacer (1B) on LH screw (1C) thread. Position rear-view mirror adjuster (1A) on support (C), aiming it as shown in the figure, and start LH screw (1C) with spacer (1B) without tightening. Insert bushing (1E) on the inner side of adjuster (1A). Smear thread and underhead of screw (1F) with grease. Place LH rear-view mirror (2) on the outer side of adjuster (1A) and start screw (1F) without tightening.



Montagem do espelho retrovisor direito

⚠ Atenção

É possível que no interior do blister estejam presentes uma ou duas anilhas em nylon. Montadas nos componentes do conjunto estão presentes anilhas em nylon que são utilizadas com o único objetivo de bloquear os parafusos,, portanto é absolutamente necessário removê-las na fase de montagem.

● Importante

O parafuso M8 (1G) e o parafuso M10 (1H) são em alternativa entre si com base na medida da rosca presente cavilha. Caso seja utilizado o parafuso M8 (1G), também deve ser montado o espaçador (1B).

Posicione o grupo do reservatório do líquido do travão dianteiro na bomba do travão dianteiro, inserindo a cavidade (E1) na cabeça do parafuso (F), como indicado no quadro. Aplique massa na rosca e na parte inferior da cabeça do parafuso (1G). Insira o espaçador (1B) na rosca do parafuso (1G). Posicione o adaptador para espelho retrovisor (1A) no suporte (E), direcionando-o como mostrado na figura e encoste sem apertar o parafuso (1G) com o espaçador (1B). Introduza o casquilho (1E) no lado interno do adaptador (1A). Aplique massa na rosca e na parte inferior da cabeça do parafuso (1F). Posicione no lado externo do adaptador (1A) o espelho retrovisor direito (3) e encoste sem apertar o parafuso (1F).

RH rear-view mirror assembly

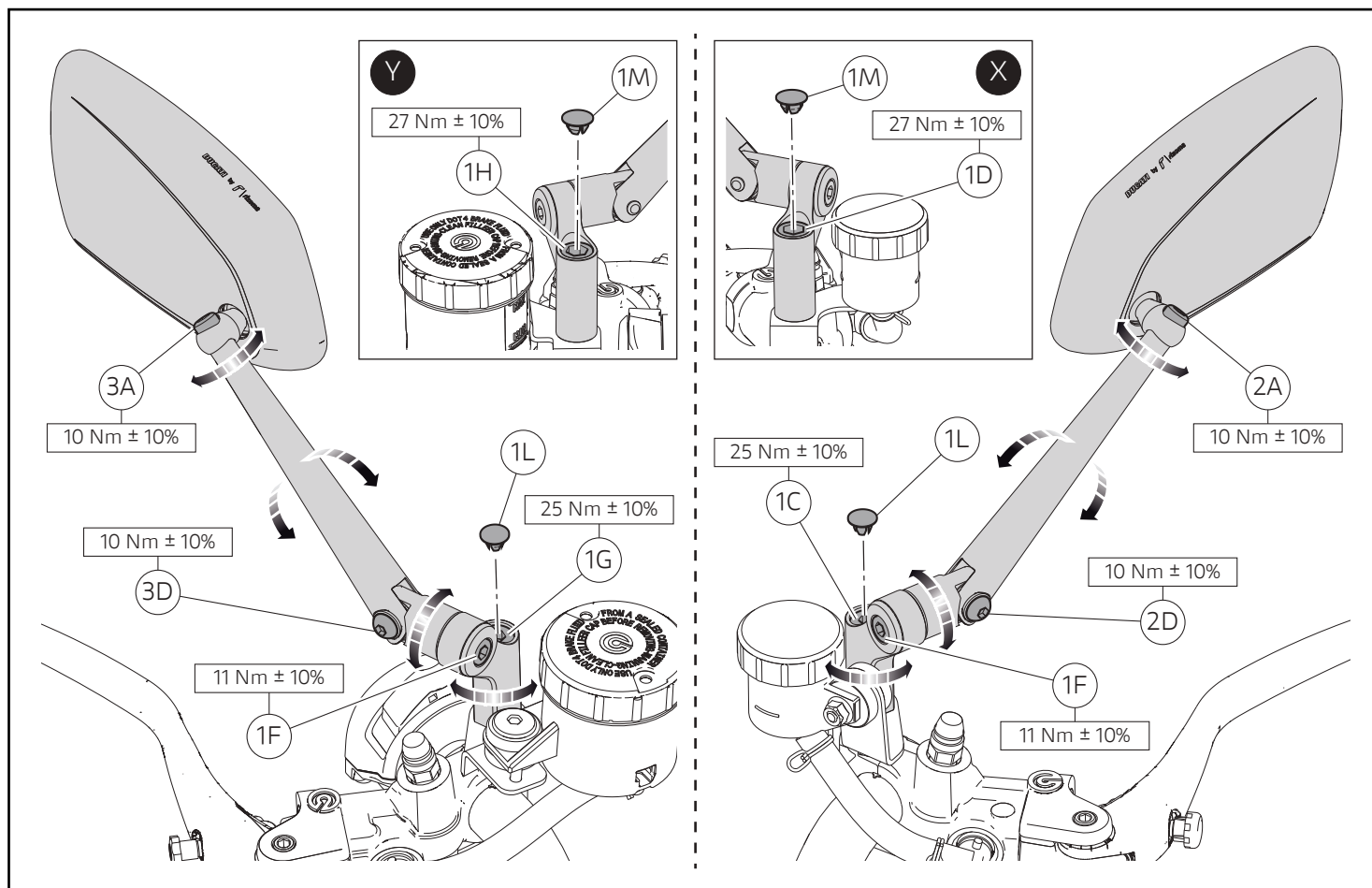
⚠ Warning

The blister may contain one or more nylon washers. Nylon washers are installed on kit components in order to lock hardware; therefore, it is essential to remove them during assembly.

● Important

Both M8 screw (1G) or M10 screw (1H) can be used according to the size of U-bolt threading. If M8 screw (1G) is used, spacer (1B) must be installed as well.

Fit front brake fluid reservoir unit on front brake master cylinder inserting recess (E1) on screw head (F), as shown in the box. Smear thread and underhead of screw (1G) with grease. Insert spacer (1B) on screw (1G) thread. Position rear-view mirror adjuster (1A) on support (E), aiming it as shown in the figure, and start screw (1G) with spacer (1B) without tightening. Insert bushing (1E) on the inner side of adjuster (1A). Smear thread and underhead of screw (1F) with grease. Place RH rear-view mirror (3) on the outer side of adjuster (1A) and start screw (1F) without tightening.



Regulação dos espelhos retrovisores

O conjunto de espelhos retrovisores oferece uma ampla gama de possibilidades de regulação. Regule o espelho retrovisor direito (3) com base nas exigências de condução do condutor, de modo a ter uma ampla e segura visibilidade traseira. Aperte o parafuso (1G) ao binário indicado. Insira a tampa (1L) na sede do parafuso (1G).

Importante

Caso seja montado o parafuso M10 (1H), utilize a tampa (1M) a inserir na sede do parafuso, como mostrado no quadro (Y).

Aperte o parafuso (1F), o parafuso (3D) e o parafuso (3A) ao binário indicado.

Regule o espelho retrovisor esquerdo (2) com base nas exigências de condução do condutor, de modo a ter uma ampla e segura visibilidade traseira. Aperte o parafuso (1C) ao binário indicado. Insira a tampa (1L) na sede do parafuso (1C).

Importante

Caso seja montado o parafuso M10 (1D), utilize a tampa (1M) a inserir na sede do parafuso, como mostrado no quadro (X).

Aperte o parafuso (1F), o parafuso (2D) e o parafuso (2A) ao binário indicado.

Rear view mirror adjustment

The rear-view mirror kit allows a wide range of adjustments. Adjust RH rear-view mirror (3) according to rider's needs so that a wide and safe rear visibility is available. Tighten screw (1G) to the specified torque. Insert plug (1L) on screw (1G) seat.

Important

If M10 screw (1H) is installed, insert plug (1M) on screw seat, as shown in box (Y).

Tighten screw (1F), screw (3D) and screw (3A) to the specified torque.

Adjust LH rear-view mirror (2) according to rider's needs so that a wide and safe rear visibility is available. Tighten screw (1C) to the specified torque. Insert plug (1L) on screw (1C) seat.

Important

If M10 screw (1D) is installed, insert plug (1M) on screw seat, as shown in box (X).

Tighten screw (1F), screw (2D) and screw (2A) to the specified torque.

Kit adaptador espejos / ミラーアダプターキット Kit espejo retrovisor izquierdo / 左リアビューミラーキット Kit espejo retrovisor derecho / 右リアビューミラーキット

Símbolos

Para una lectura rápida y racional se han empleado símbolos que evidencian situaciones de máxima atención, consejos prácticos o simples informaciones. Prestar mucha atención al significado de los símbolos porque su función consiste en omitir la repetición de conceptos técnicos o advertencias de seguridad. Los símbolos deben considerarse como verdaderos "apuntes". Consultar esta página cada vez que se tengan dudas sobre su significado.



Atención

El incumplimiento de las instrucciones indicadas puede crear una situación de peligro y ocasionar graves lesiones e incluso la muerte.



Importante

Indica la posibilidad de provocar un daño al vehículo y/o a sus componentes si no se siguen las instrucciones indicadas.



Notas

Suministra útiles informaciones sobre la operación en curso.

Referencias

Las partes resaltadas en gris y la referencia numérica (Por ej. ①) representan el accesorio que se debe instalar y los eventuales componentes de montaje suministrados en el kit.

Las partes con referencia alfabética (Por ej. (A)) representan los componentes originales presentes en la motocicleta.

Todas las indicaciones derecha o izquierda se refieren al sentido de marcha de la motocicleta.

Advertencias generales



Atención

Las operaciones descritas en las siguientes páginas deben realizarse correctamente para no perjudicar la seguridad del piloto.



Atención

Las operaciones descritas en las siguientes páginas deben realizarse correctamente para no perjudicar la seguridad del piloto.



Notas

La documentación necesaria para realizar el montaje del Kit es el: Manual De Taller, relativo al modelo de moto en vuestro poder.



Notas

Si fuera necesario sustituir un componente del kit, consultar la tabla de recambios adjunta.

シンボル

素早くかつ合理的に読み進めることができるように、本マニュアルではいくつかのシンボルを導入し、最大限の注意を払う必要がある状況や、推奨事項、または一般情報を明確にしてあります。技術的概念や安全に関する警告を繰り返し記載する必要がないように機能しているので、各シンボルの意味に十分注意してください。シンボルは、実際上の“覚え書き”であると考えてください。シンボルなどの意味がわからなくなったり疑問に思う場合は、必ずこのページで調べるようにしてください。



注記

この説明書に従わずに使用すると危険な状況を招き、重大なけが、あるいは死をももたらす原因となることがあります。



重要

この説明書に従わずに使用すると、車体及び/又はその部品に損害を招く可能性があります



参考

操作中の内容に関する有用な情報を掲載しています。

参照

灰色で表示する部品、および参照番号 (Es. ①) で表示する部品は、キットに付属する取り付け部品および組み立て部品を示します。

参照アルファベット (Es. (A)) で表示する部品は、車両に付属するオリジナル部品を示します。

すべての右及び左の指示は車体の進行方向を向いたものです。

一般警告事項



注記

以下のページに記載されている作業が規定通りに実施されないと、ライダーの安全性を脅かすおそれがあります。



注記

以下のページに記載されている作業が規定通りに実施されないと、ライダーの安全性を脅かすおそれがあります。



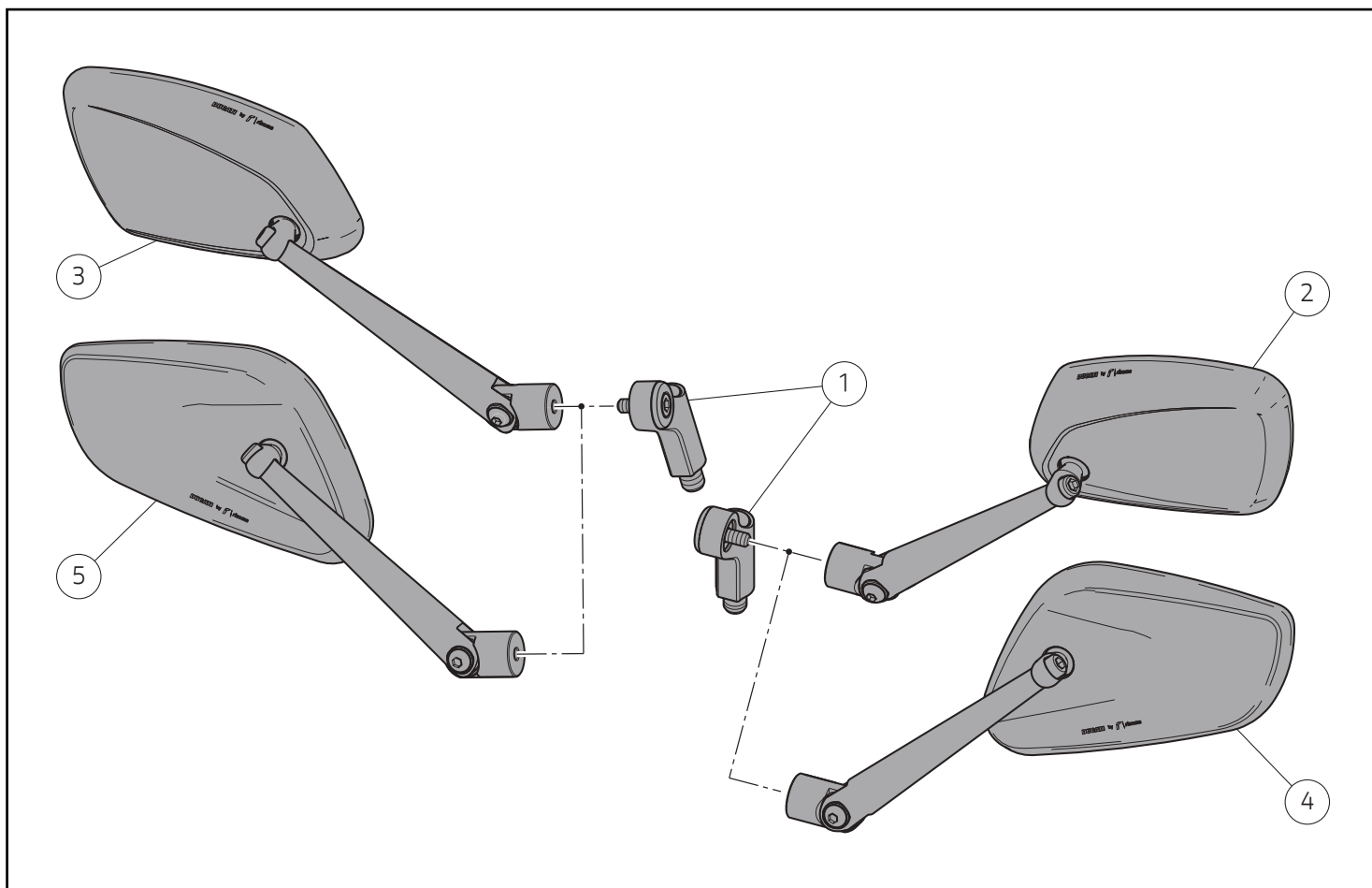
参考

キットの取り付けに必要な資料：お手持ちの車両モデルに対応するワークショップマニュアル。



参考

キットの部品を交換する必要がある場合は、添付のスペアパーツ表を参照してください。



⚠️ Atención

Es posible que el blíster contenga una o más arandelas de nylon. En los componentes del kit están presentes arandelas de nylon que se utilizan con el único objetivo de bloquear las piezas pequeñas y que, por lo tanto, se deben necesariamente quitar durante el montaje.

● Importante

Es posible que los componentes del kit sean actualizados; consultar el DCS (Dealer Communication System) para tener información siempre al día.

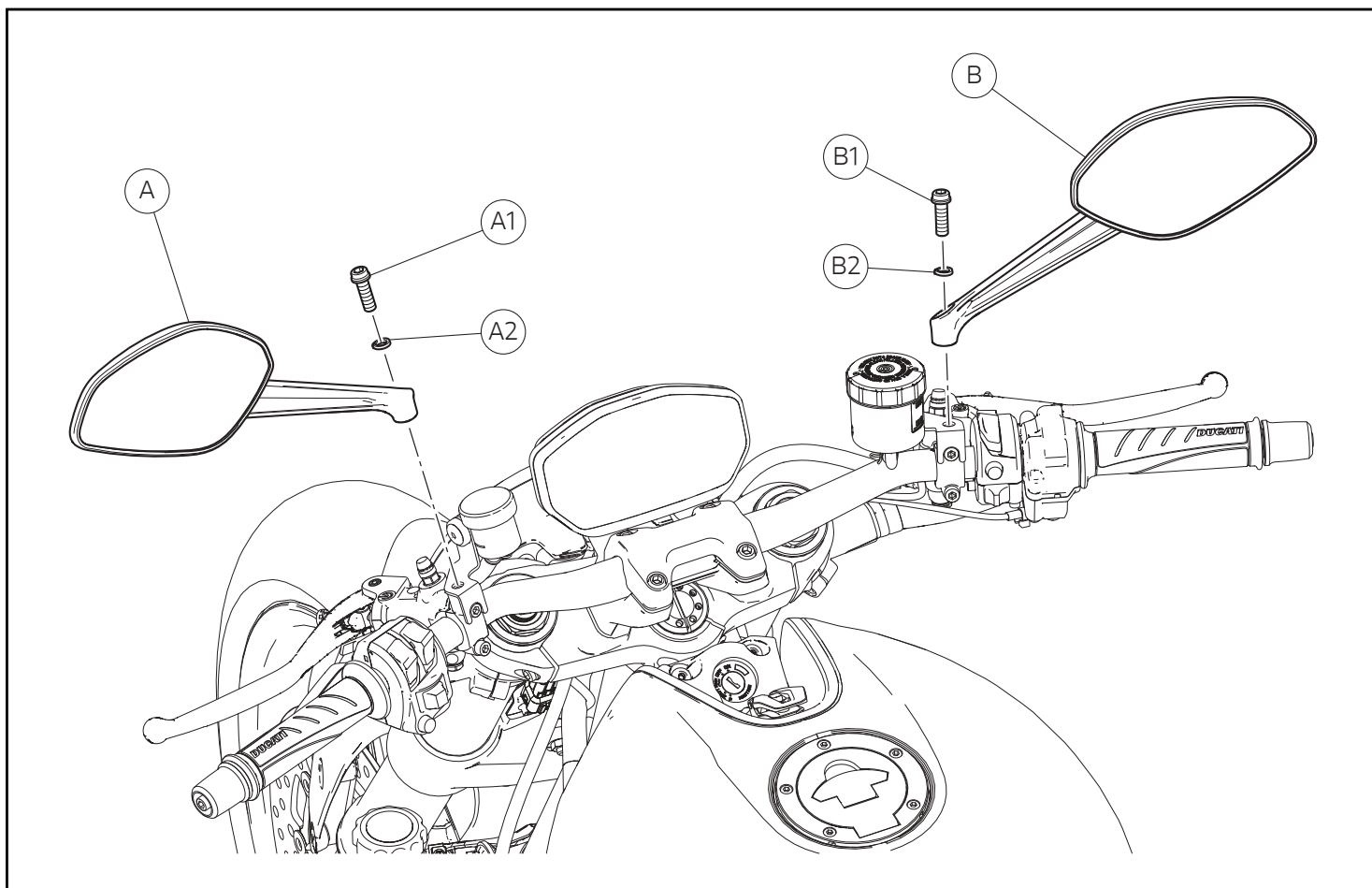
⚠️ 警告

ブリスターパック内にはナイロンワッシャーが1つかそれ以上同封されている場合があります。これらのナイロンワッシャーは、小さな部品を固定する目的でキットに取り付けられています。そのため、取り付けの際は必ず取り外してください。

● 重要

キットの構成部品は更新されることがあります。DCS (Dealer Communication System) から常に最新の情報をチェックするようにしてください。

Pos.	Cod.	Denominacion	説明
1	96880551A	Adaptador espejos	ミラーアダプター
2	96880541AA	Espejo retrovisor izquierdo (Negro)	左リアビューミラー (ブラック)
2	96880541AB	Espejo retrovisor izquierdo (Plata)	左リアビューミラー (シルバー)
3	96880531AA	Espejo retrovisor derecho (Negro)	右リアビューミラー (ブラック)
3	96880531AB	Espejo retrovisor derecho (Plata)	右リアビューミラー (シルバー)
4	96880711AA	Espejo retrovisor izquierdo (Negro)	左リアビューミラー (ブラック)
4	96880711AB	Espejo retrovisor izquierdo (Plata)	左リアビューミラー (シルバー)
5	96880701AA	Espejo retrovisor derecho (Negro)	右リアビューミラー (ブラック)
5	96880701AB	Espejo retrovisor derecho (Plata)	右リアビューミラー (シルバー)



Desmontaje componentes originales

Notas

El procedimiento de desmontaje es el mismo para todas las motocicletas con fijación de los espejos con tornillo, por lo tanto, se utiliza como ejemplo el procedimiento que se debe adoptar en el modelo Monster 1200.

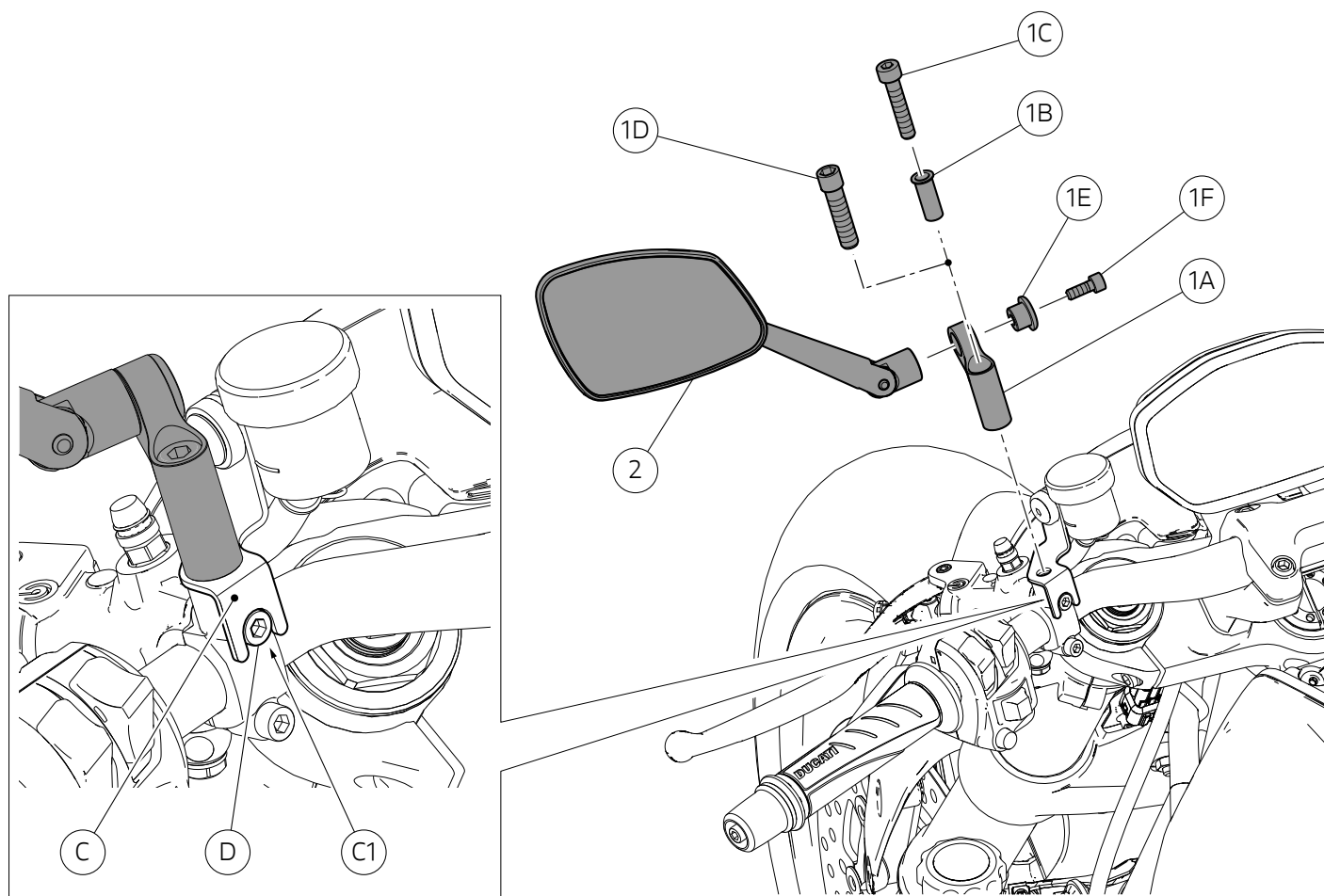
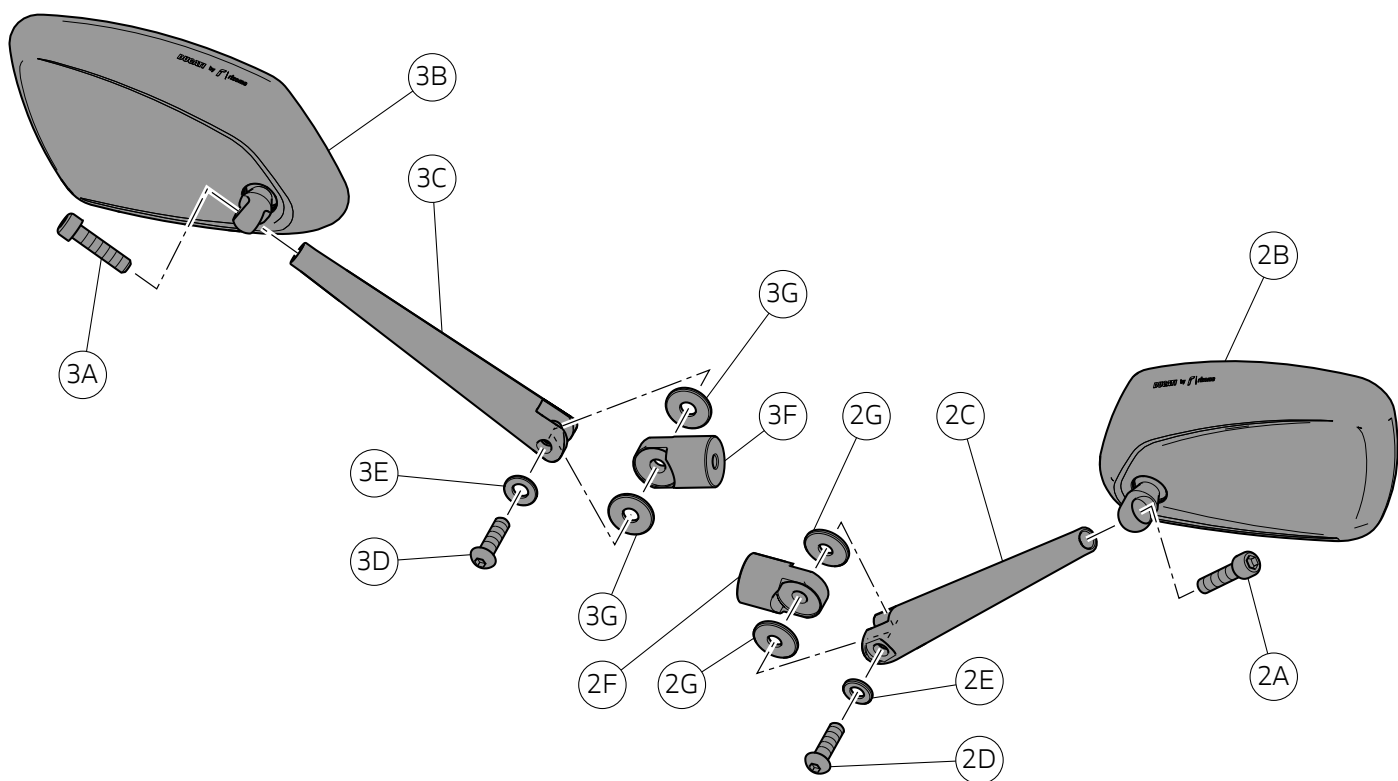
Desatornillar en el sentido de las agujas del reloj el tornillo rosca izquierdo (A1) con arandela (A2) y quitar el espejo izquierdo (A).
Desatornillar el tornillo (B1) con arandela (B2) y quitar el espejo derecho (B).

オリジナル部品の取り外し

参考

取り外し手順はミラーがスクリューで固定されているすべての車両に共通です。ここでは例として Monster 1200 モデルの作業手順を記載しています。

左巻きスクリュー (A1) をワッシャー (A2) と一緒に時計回りに緩めて外し、左ミラー (A) を取り外します。
スクリュー (B1) をワッシャー (B2) と一緒に外し、右ミラー (B) を取り外します。



Montaje componentes kit

Importante

Controlar, antes del montaje, que todos los componentes se encuentren limpios y en perfecto estado. Adoptar todas las precauciones necesarias para evitar daños en la superficie exterior de los componentes donde se debe operar.

Aplicación Loctite tornillos de fijación

Desatornillar el tornillo (2A) y quitar el espejo izquierdo (2B) del vástago (2C). Desatornillar el tornillo (2D) con arandela (2E) y extraer la articulación (2F) con las 2 arandelas (2G).

Aplicar Loctite 243 en la rosca del tornillo (2A). Colocar el espejo (2B) en el vástago (2C) e introducir el tornillo (2A) sin ajustarlo. Introducir la arandela (2E) en la rosca del tornillo (2D). Aplicar Loctite 243 en la rosca del tornillo (2D). Introducir la articulación (2F) con las 2 arandelas (2G) en el vástago (2C), como ilustra la figura, e introducir el tornillo (2D) sin ajustarlo.

Repetir esta misma operación para aplicar la Loctite 243 en los tornillos (3A) y (3D) del espejo derecho (3).

Notas

El procedimiento de montaje es el mismo para ambos kits espejos retrovisores.

Notas

El procedimiento de montaje del kit es el mismo para todas las motocicletas con fijación de los espejos con tornillo, por lo tanto, se utiliza como ejemplo el procedimiento que se debe adoptar en el modelo Monster 1200.

Montaje espejo retrovisor izquierdo

Atención

Es posible que el blíster contenga una o más arandelas de nylon. En los componentes del kit están presentes arandelas de nylon que se utilizan con el único objetivo de bloquear las piezas pequeñas y que, por lo tanto, se deben necesariamente quitar durante el montaje.

Importante

Se puede utilizar el tornillo M8 (1C) o bien el tornillo M10 (1D) según la dimensión de la rosca presente en el perno en U. Si se utiliza el tornillo M8 (1C), también se debe montar el separador (1B).

Importante

El tornillo M8 (1C) y el tornillo M10 (1D) son rosca izquierda; en consecuencia, se deben atornillar en el sentido contrario a las agujas del reloj.

Colocar el grupo depósito del líquido de embrague en la bomba embrague introduciendo la cavidad (C1) en la cabeza del tornillo (D), como indica el recuadro. Aplicar grasa en la rosca y debajo de la cabeza del tornillo rosca izquierda (1C). Introducir el separador (1B) en la rosca del tornillo rosca izquierda (1C). Colocar el adaptador espejo (1A) en el soporte (C) orientándolo como ilustra la figura e introducir el tornillo rosca izquierda (1C) con el separador (1B), sin ajustarlo. Introducir el casquillo (1E) en el lado interno del adaptador (1A). Aplicar grasa en la rosca y debajo de la cabeza del tornillo (1F). Colocar en el lado externo del adaptador (1A) el espejo retrovisor izquierdo (2) e introducir el tornillo (1F) sin ajustarlo.

Kit de componentes de montaje

Importante

Antes de montar, asegurese de que todos los componentes estén limpios y en perfecto estado. Adoptar todas las precauciones necesarias para evitar daños en la superficie exterior de los componentes donde se debe operar.

Aplicación Loctite a los tornillos de fijación.

Desatornillar el tornillo (2A) y quitar el espejo izquierdo (2B) del vástago (2C). Desatornillar el tornillo (2D) con arandela (2E) y extraer la articulación (2F) con las 2 arandelas (2G).

Aplicar Loctite 243 en la rosca del tornillo (2A). Colocar el espejo (2B) en el vástago (2C) e introducir el tornillo (2A) sin ajustarlo. Introducir la arandela (2E) en la rosca del tornillo (2D). Aplicar Loctite 243 en la rosca del tornillo (2D). Introducir la articulación (2F) con las 2 arandelas (2G) en el vástago (2C), como ilustra la figura, e introducir el tornillo (2D) sin ajustarlo.

Repetir esta misma operación para aplicar la Loctite 243 en los tornillos (3A) y (3D) del espejo derecho (3).

Referencia

El procedimiento de montaje es el mismo para ambos kits espejos retrovisores.

Referencia

El procedimiento de montaje del kit es el mismo para todas las motocicletas con fijación de los espejos con tornillo, por lo tanto, se utiliza como ejemplo el procedimiento que se debe adoptar en el modelo Monster 1200.

Montaje espejo retrovisor izquierdo

Advertencia

Es posible que el blíster contenga una o más arandelas de nylon. En los componentes del kit están presentes arandelas de nylon que se utilizan con el único objetivo de bloquear las piezas pequeñas y que, por lo tanto, se deben necesariamente quitar durante el montaje.

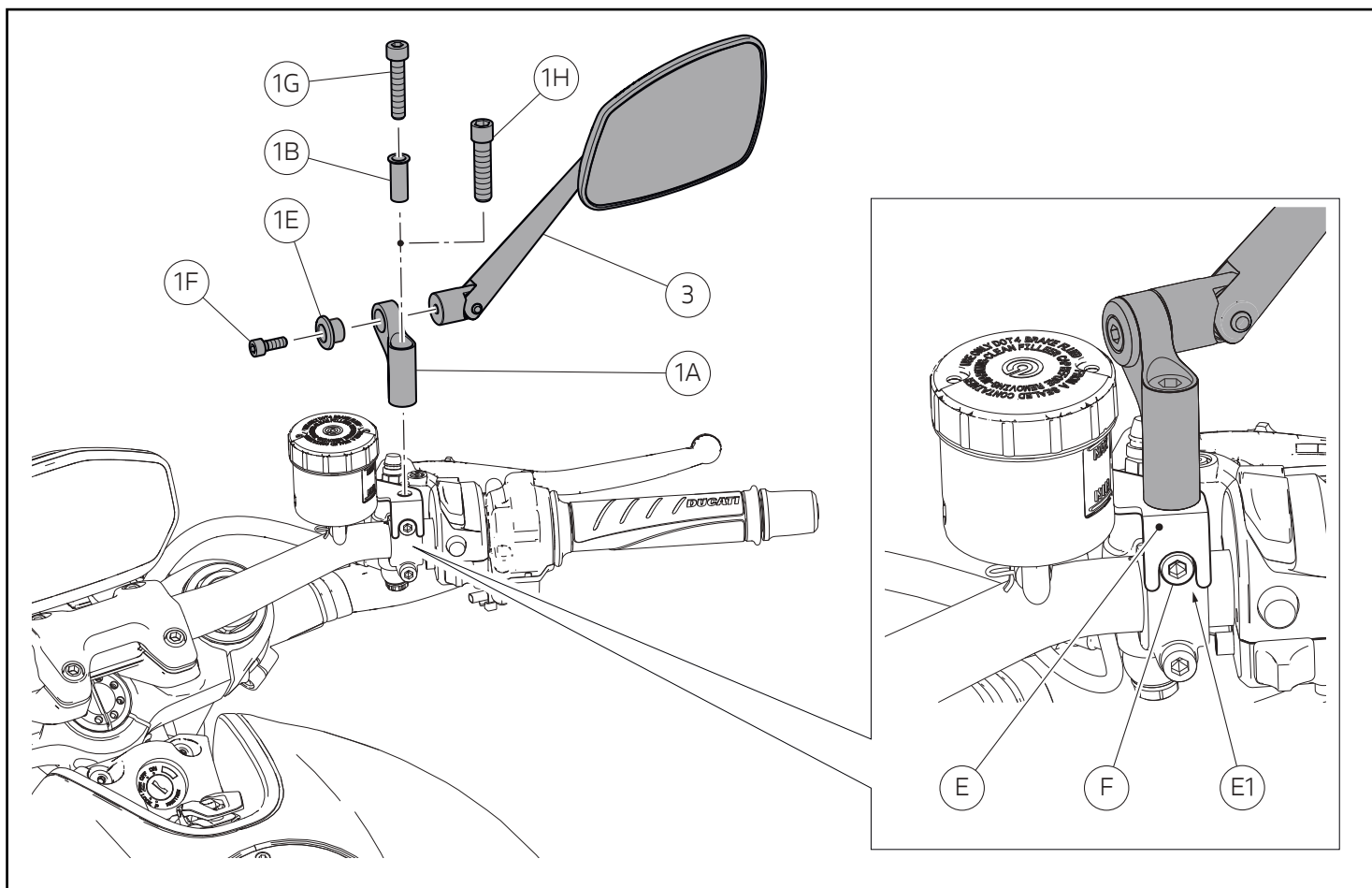
Importante

Se puede utilizar el tornillo M8 (1C) o bien el tornillo M10 (1D) según la dimensión de la rosca presente en el perno en U. Si se utiliza el tornillo M8 (1C), también se debe montar el separador (1B).

Importante

El tornillo M8 (1C) y el tornillo M10 (1D) son rosca izquierda; en consecuencia, se deben atornillar en el sentido contrario a las agujas del reloj.

Colocar el grupo depósito del líquido de embrague en la bomba embrague introduciendo la cavidad (C1) en la cabeza del tornillo (D), como indica el recuadro. Aplicar grasa en la rosca y debajo de la cabeza del tornillo rosca izquierda (1C). Introducir el separador (1B) en la rosca del tornillo rosca izquierda (1C). Colocar el adaptador espejo (1A) en el soporte (C) orientándolo como ilustra la figura e introducir el tornillo rosca izquierda (1C) con el separador (1B), sin ajustarlo. Introducir el casquillo (1E) en el lado interno del adaptador (1A). Aplicar grasa en la rosca y debajo de la cabeza del tornillo (1F). Colocar en el lado externo del adaptador (1A) el espejo retrovisor izquierdo (2) e introducir el tornillo (1F) sin ajustarlo.



Montaje espejo retrovisor derecho

⚠ Atención

Es posible que el blíster contenga una o más arandelas de nylon. En los componentes del kit están presentes arandelas de nylon que se utilizan con el único objetivo de bloquear las piezas pequeñas y que, por lo tanto, se deben necesariamente quitar durante el montaje.

● Importante

Se puede utilizar el tornillo M8 (1G) o bien el tornillo M10 (1H) según la dimensión de la rosca presente en el perno en U. Si se utiliza el tornillo M8 (1G), también se debe montar el separador (1B).

Colocar el grupo depósito del líquido de freno delantero en la bomba de freno delantero introduciendo la cavidad (E1) en la cabeza del tornillo (F), como indica el recuadro. Aplicar grasa en la rosca y debajo de la cabeza del tornillo (1G). Introducir el separador (1B) en la rosca del tornillo (1G). Colocar el adaptador espejo (1A) en el soporte (E) orientándolo como ilustra la figura e introducir el tornillo (1G) con el separador (1B), sin ajustarlo. Introducir el casquillo (1E) en el lado interno del adaptador (1A). Aplicar grasa en la rosca y debajo de la cabeza del tornillo (1F). Colocar en el lado externo del adaptador (1A) el espejo retrovisor derecho (3) e introducir el tornillo (1F) sin ajustarlo.

右リアビューミラーの取り付け

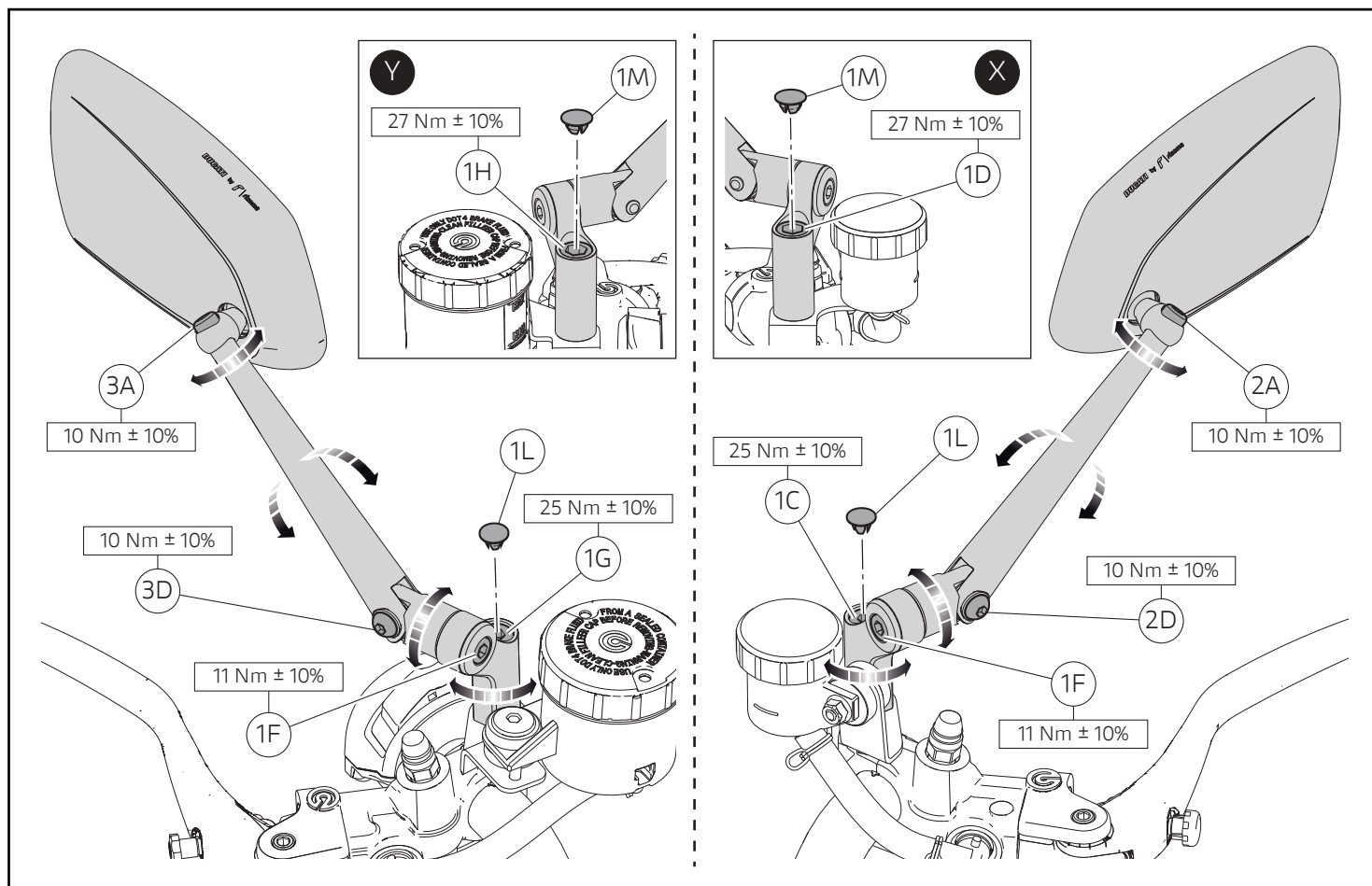
⚠ 警告

ブリスターパック内にはナイロンワッシャーが1つかそれ以上同封されている場合があります。これらのナイロンワッシャーは、小さな部品を固定する目的でキットに取り付けられています。そのため、取り付けの際は必ず取り外してください。

● 重要

スクリュー M8 (1G) とスクリュー M10 (1H) は、クランプにあるネジ山のサイズに応じて使い分けてください。スクリュー M8 (1G) を使用する場合は、スペーサー (1B) も取り付けてください。

枠内に示すように、溝 (E1) をスクリューヘッド (F) に挿入し、フロントブレーキフルードタンクユニットをフロントブレーキマスターシリンダー上に配置します。スクリュー (1G) のネジ山と座面にグリスを塗布します。スペーサー (1B) をスクリュー (1G) のネジ山に取り付けます。ミラーアダプター (1A) をマウント (E) に図に示す向きで配置し、スクリュー (1G) をスペーサー (1B) と一緒に締めつけずに差し込みます。ブッシュ (1E) をアダプター (1A) の内側に取り付けます。スクリュー (1F) のネジ山と座面にグリスを塗布します。右リアビューミラー (3) をアダプター (1A) の外側に取り付け、スクリュー (1F) を締めつけずに差し込みます。



Regulación espejos retrovisores

El kit espejos retrovisores ofrece un amplio abanico de posibilidades de ajuste. Regular el espejo retrovisor derecho (3) según las exigencias de conducción del piloto, para asegurar una visibilidad trasera amplia y segura. Ajustar el tornillo (1G) al par de apriete indicado. Introducir el tapón (1L) en el alojamiento del tornillo (1G).

● Importante

Si se monta el tornillo M10 (1H), introducir el tapón (1M) en el alojamiento del tornillo, como se muestra en el recuadro (Y).

Ajustar el tornillo (1F), el tornillo (3D) y el tornillo (3A) al par de apriete indicado.

Regular el espejo retrovisor izquierdo (2) según las exigencias de conducción del piloto, para asegurar una visibilidad trasera amplia y segura. Ajustar el tornillo (1C) al par de apriete indicado. Introducir el tapón (1L) en el alojamiento del tornillo (1C).

● Importante

Si se monta el tornillo M10 (1D), introducir el tapón (1M) en el alojamiento del tornillo, como se muestra en el recuadro (X).

Ajustar el tornillo (1F), el tornillo (2D) y el tornillo (2A) al par de apriete indicado.

リアビューミラーの調整

リアビューミラーキットは幅広い調整が可能です。安全を考慮した広い後方視野が確保できるように、右リアビューミラー (3) をライダーの必要性に合わせて調整します。スクリュー (1G) を規定のトルクで締め付けます。プラグ (1L) をスクリュー (1G) の取り付け位置に挿入します。

● 重要

スクリュー M10 (1H) を取り付ける場合は、枠 (Y) 内に示すように、スクリューの取り付け位置に挿入するプラグ (1M) を使用してください。

スクリュー (1F)、スクリュー (3D)、スクリュー (3A) を規定のトルクで締め付けます。

安全を考慮した広い後方視野が確保できるように、左リアビューミラー (2) をライダーの必要性に合わせて調整します。スクリュー (1C) を規定のトルクで締め付けます。プラグ (1L) をスクリュー (1C) の取り付け位置に挿入します。

● 重要

スクリュー M10 (1D) を取り付ける場合は、枠 (X) 内に示すように、スクリューの取り付け位置に挿入するプラグ (1M) を使用してください。

スクリュー (1F)、スクリュー (2D)、スクリュー (2A) を規定のトルクで締め付けます。

レース専用部品 ご注文書

ご注文商品

1	P/N	商品名
2	P/N	商品名
3	P/N	商品名
4	P/N	商品名
5	P/N	商品名

お客様ご記入欄

私は上記レース専用部品を下記車両に装着し、サーキット走行のみに利用し、一般公道には利用しません。

車台番号 ZDM モデル名

お客様署名 ご注文日

ドウカティ正規ネットワーク店記入欄

お客様に上記レース専用部品を販売し、レース専用部品のご利用方法を説明いたしました。

販売店署名 販売日 年 月 日

販売店様へお願い

- 上記ご記入の上、弊社アフターセールス部までFAXしてください。FAX : 03 - 6692 - 1317
- 取り付け車両 1台に 1枚でご使用ください。