

Simbologia

Per una lettura rapida e razionale sono stati impiegati simboli che evidenziano situazioni di massima attenzione, consigli pratici o semplici informazioni. Prestare molta attenzione al significato dei simboli, in quanto la loro funzione è quella di non dovere ripetere concetti tecnici o avvertenze di sicurezza. Sono da considerare, quindi, dei veri e propri "promemoria". Consultare questa pagina ogni volta che sorgessero dubbi sul loro significato.



Attenzione

La non osservanza delle istruzioni riportate può creare una situazione di pericolo e causare gravi lesioni personali e anche la morte.



Importante

Indica la possibilità di arrecare danno al veicolo e/o ai suoi componenti se le istruzioni riportate non vengono eseguite.



Note

Fornisce utili informazioni sull'operazione in corso.

Riferimenti

I particolari evidenziati in grigio e riferimento numerico (Es. ①) rappresentano l'accessorio da installare e gli eventuali componenti di montaggio forniti a kit.

I particolari con riferimento alfabetico (Es. (A)) rappresentano i componenti originali presenti sul motoveicolo.

Tutte le indicazioni destro o sinistro si riferiscono al senso di marcia del motociclo.

Avvertenze generali



Attenzione

Le operazioni riportate nelle pagine seguenti devono essere eseguite da un tecnico specializzato o da un'officina autorizzata Ducati.



Attenzione

Le operazioni riportate nelle pagine seguenti se non eseguite a regola d'arte possono pregiudicare la sicurezza del pilota.



Note

Documentazione necessaria per eseguire il montaggio del Kit è il Manuale Officina, relativo al modello di moto in vostro possesso.



Note

Nel caso fosse necessaria la sostituzione di un componente del kit consultare la tavola ricambi allegata.

Symbols

The symbols used in this manual are aimed at making reading direct and easy. The symbols are used either to draw the reader's attention on potentially hazardous conditions, or to give practical advice or to supply general information. Pay the utmost attention to these symbols as they are used to remind of technical principles or safety measures which will not be repeated extensively. They must therefore be considered as "reminders". Check with this page in case of doubt about their meaning.



Warning

Failure to comply with these instructions may put you at risk and lead to severe injury or death.



Important

It indicates the possibility of damaging the motorcycle and/or its components if the instructions are not followed.



Notes

It supplies useful information about the operation in progress.

References

The parts highlighted in grey and with a reference number (e.g. ①) represent the accessory to be installed and any assembly components supplied with the kit.

The parts with alphabetic reference (e.g. (A)) represent the original components present on the motorcycle.

All left and right indications are referred to the motorcycle direction of travel (forward riding position).

General notes



Warning

The operations listed in the following pages must be carried out by a specialised technician or by a Ducati authorised service centre.



Warning

Carefully perform the operations on the following pages since they might negatively affect rider safety.



Notes

The Workshop Manual of your motorcycle model is the documentation required to assemble the Kit.



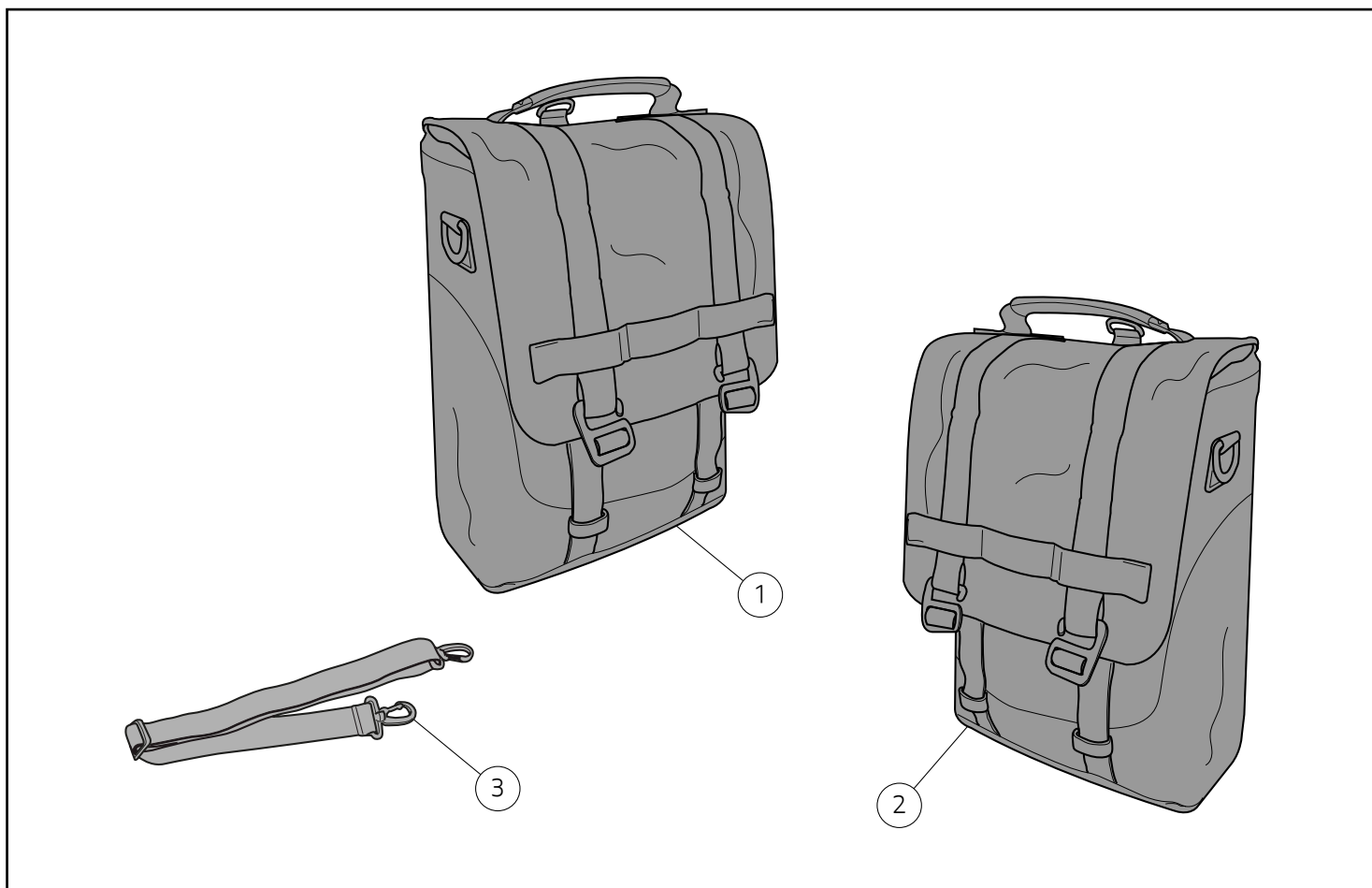
Notes

Should it be necessary to change any kit parts, please refer to the attached spare part table.



Warning

Operating, servicing and maintaining a passenger vehicle or off-highway motor vehicle can expose you to chemicals including engine exhaust, carbon monoxide, phthalates, and lead, which are known to the State of California to cause cancer and birth defects or other reproductive harm. To minimize exposure, avoid breathing exhaust, do not idle the engine except as necessary, service your vehicle in a well-ventilated area and wear gloves or wash your hands frequently when servicing your vehicle. For more information go to www.P65Warnings.ca.gov/passenger-vehicle.



● Importante

I componenti del kit possono essere soggetti ad aggiornamenti; consultare il DCS (Dealer Communication System) per avere informazioni sempre aggiornate.

⚠ Attenzione

Il kit borsa laterale è da abbinare al kit staffe per borse laterali morbide.

⚠ Attenzione

Il kit borse laterali morbide non è compatibile con i seguenti kit:

- Kit gruppo silenziatori racing;
- Kit gruppo silenziatori omologati;
- Kit gruppo collettori racing
- Kit gruppo collettori racing cromo

● Important

The parts of the kit can be updated; for information always up to date, please refer to DCS (Dealer Communication System).

⚠ Warning

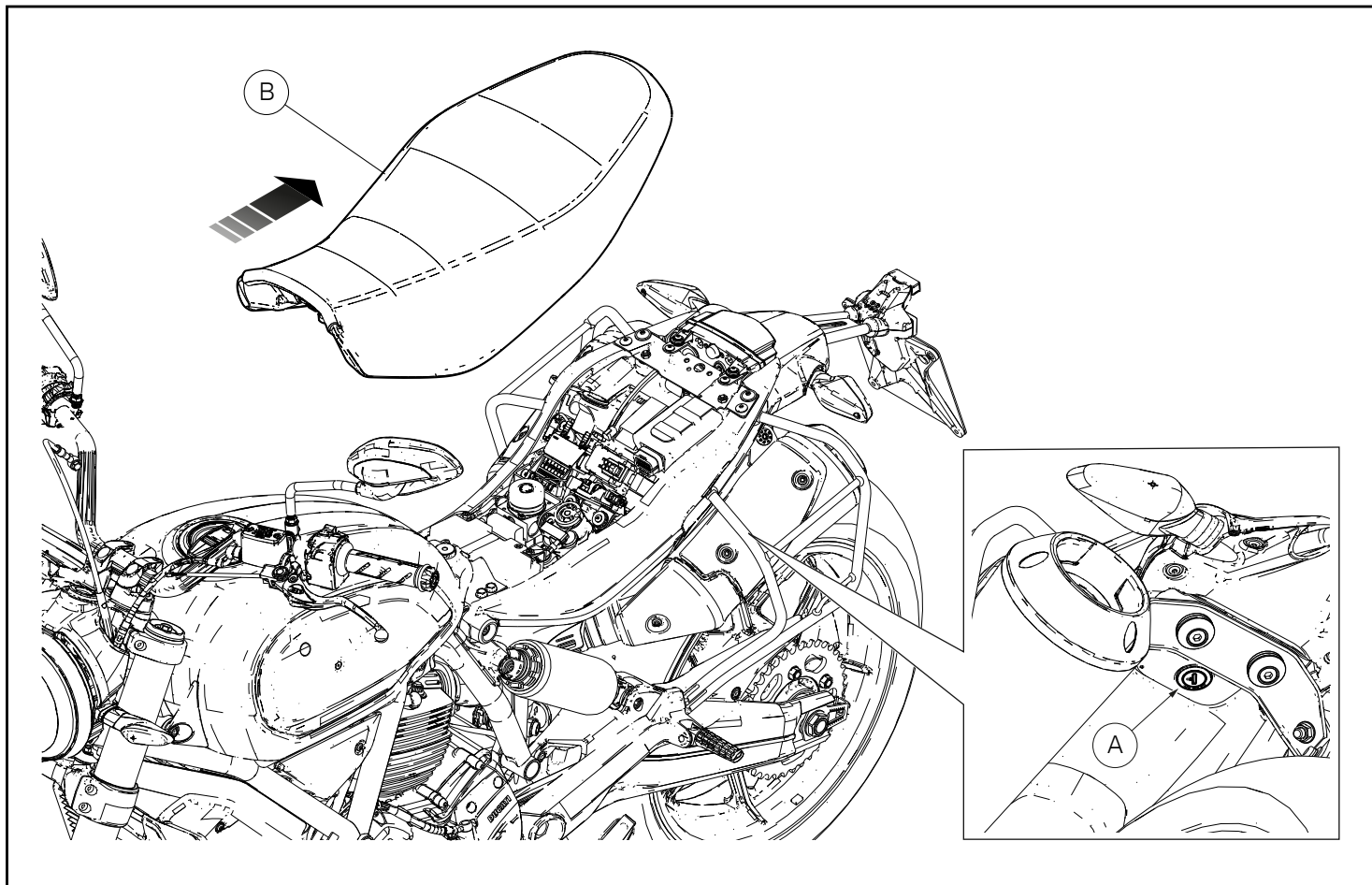
The side pannier kit has to be combined with the soft side pannier bracket kit.

⚠ Warning

The soft side pannier kit is not compatible with the following kits:

- racing silencer assembly kit;
- type-approved silencer assembly kit;
- racing manifold assembly kit;
- chrome racing manifold assembly kit.

Pos.	Denominazione	Name
1	Borsa laterale sinistra	LH side pannier
2	Borsa laterale destra	RH side pannier
3	Cinghia di sicurezza	Safety belt



Smontaggio componenti originali

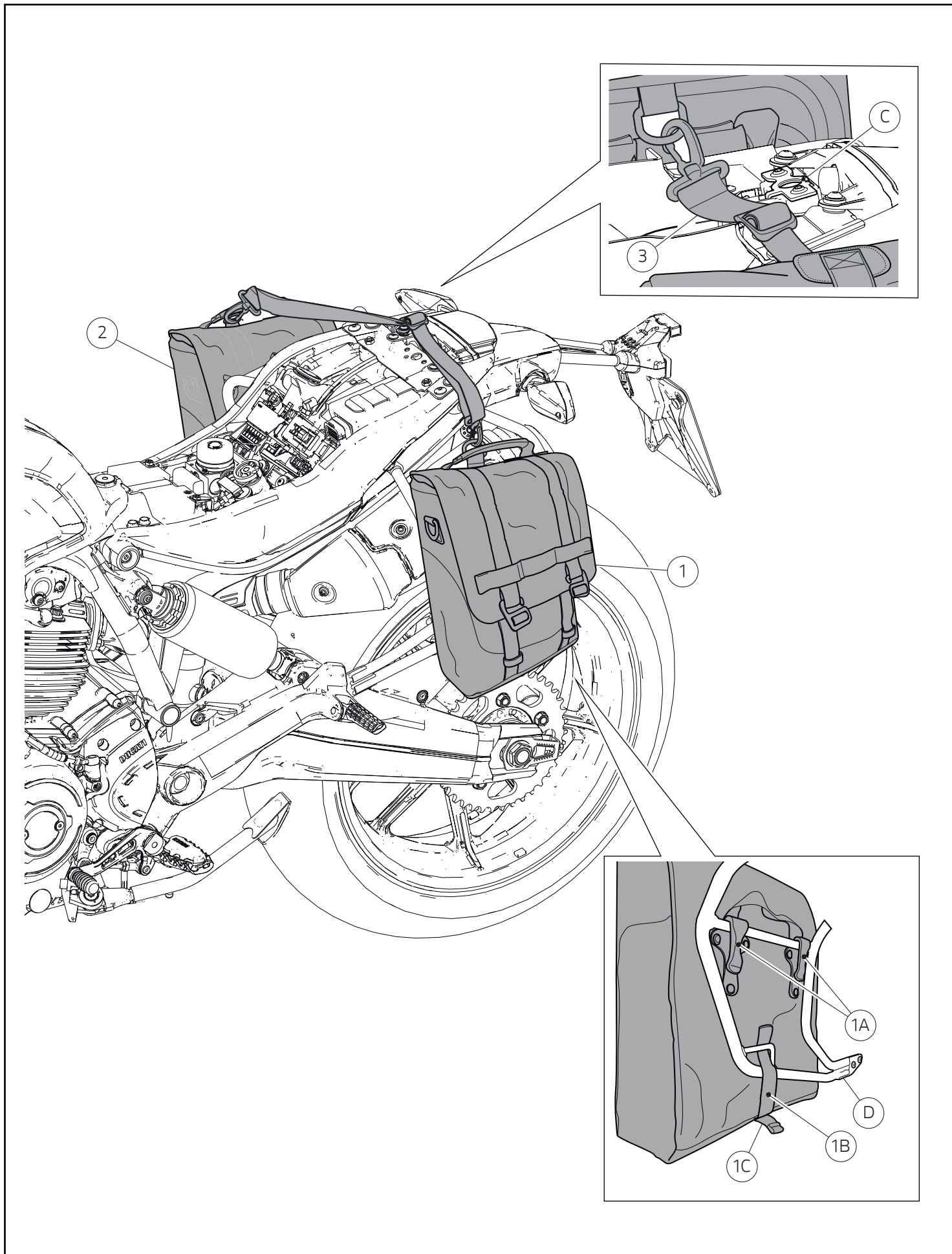
Smontaggio sella

Introdurre la chiave nella serratura (A). Ruotare la chiave in senso orario e contemporaneamente premere verso il basso in prossimità del chiavistello per agevolare lo sgancio del piolo. Sfilare la sella (B) dai fermi anteriori tirandola all'indietro.

Removing the original components

Removing the seat

Insert the key into the lock (A). Turn the key clockwise and simultaneously press downward in the area of the catch to release the pin. Pull the seat (B) backwards to release it from the front retainers.



Montaggio componenti kit



Importante

Verificare, prima del montaggio, che tutti i componenti risultino puliti e in perfetto stato. Adottare tutte le precauzioni necessarie per evitare di danneggiare qualsiasi parte nella quale ci si trova ad operare.

Montaggio borsa laterale

Appoggiare gli agganci (1A) della borsa laterale sinistra (1) al telaio (D) e spingere verso il basso fino a sentire lo scatto. Far passare la cinghia della borsa all'interno del telaio e agganciare la fibbia (1B), sulla parte inferiore della borsa laterale (1), come mostrato in figura. Tirare l'estremità (1C) per fissare correttamente la borsa laterale sinistra (1) al telaio (D).

Ripetere le stesse operazioni anche per la borsa laterale destra (2).

Dopo aver montato entrambe le borse occorre legarle tra di loro con la cinghia di sicurezza (3). Agganciare la cinghia di sicurezza (3) con l'apposito moschettone all'anello superiore presente sulla borsa sinistra (1). Agganciare l'altra estremità della cinghia di sicurezza (3) all'anello superiore presente sulla borsa destra (2). Tensionare la cinghia di sicurezza (3).



Attenzione

La cinghia di sicurezza (3) non deve coprire l'aggancio (C) della chiusura della sella.



Attenzione

Controllare periodicamente l'integrità della cinghia di sicurezza (3) e dei rispettivi moschettoni.

Assembling the kit components



Important

Before assembling, check that all parts are clean and in good conditions. Adopt all necessary precautions to avoid damaging any part you are working on.

Assembling the side pannier

Place the hook-type elements (1A) of the left side pannier (1) on the subframe (D) and push down until you hear them click in place. Slide the pannier strap through the subframe and connect buckle (1B) to the bottom of the side pannier (1) as shown in the figure. Pull the end (1C) to correctly fasten the left side pannier (1) to the subframe (D).

Repeat the same operations for the right side pannier (2).

After both panniers have been fitted, they must be tied together with the safety belt (3). Fasten the safety belt (3) with the dedicated snap hook to the upper ring present on the left side pannier (1). Fasten the other end of the safety belt (3) to the upper ring present on the right side pannier (2). Tension the safety belt (3).



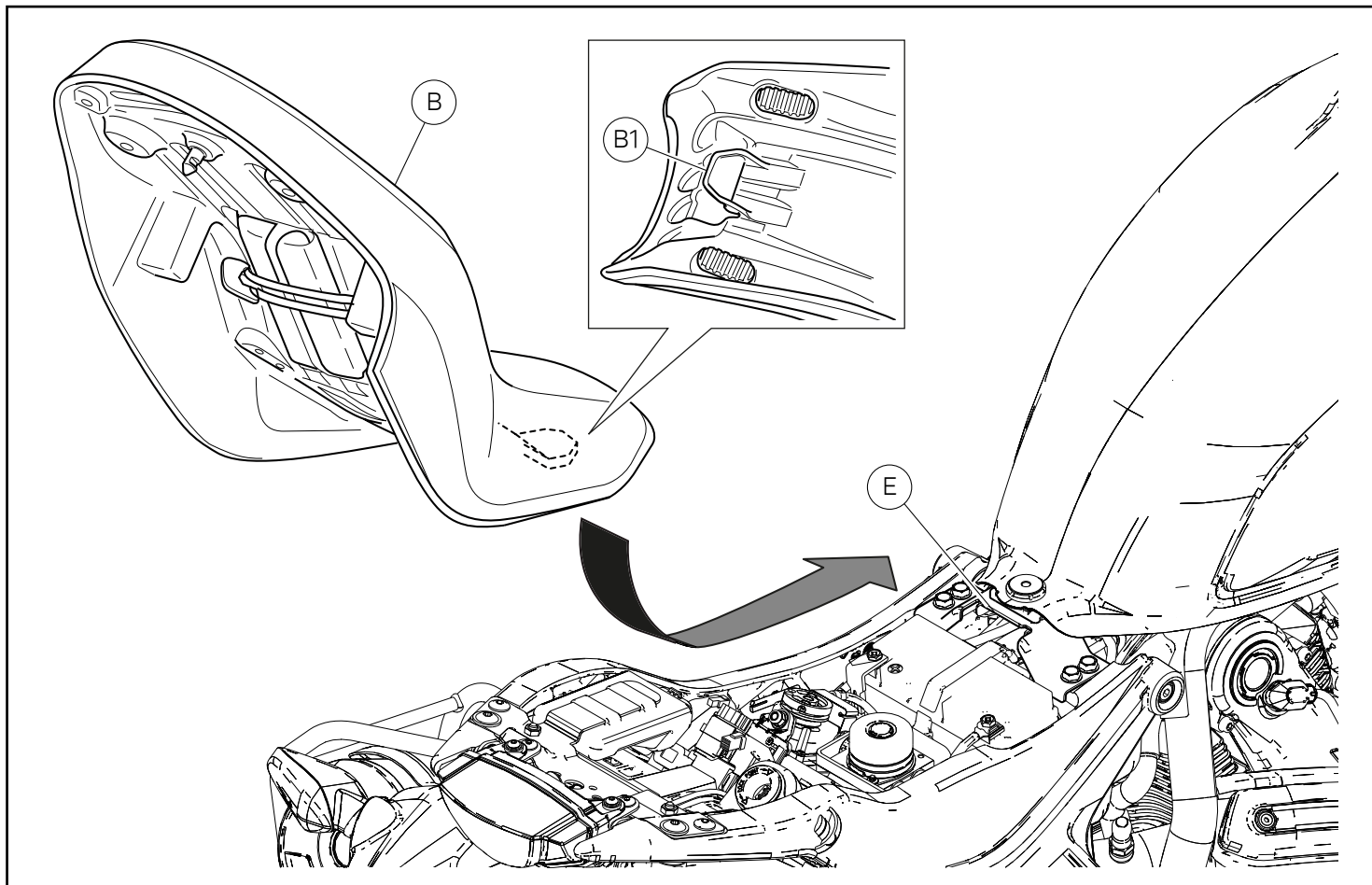
Warning

The safety belt (3) must not cover the hook-type element (C) of the seat lock.



Warning

Periodically check the integrity of the safety belt (3) and the relevant snap hooks.



Assicurarsi che tutti gli elementi siano correttamente disposti e fissati nel vano sotto la sella. Inserire l'estremità anteriore (B1) del fondo sella sotto alle sede (E) del supporto telaio. Spingere sull'estremità posteriore della sella (B) fino ad udire lo scatto del chiavistello della serratura. Assicurarsi che la sella sia saldamente fissata al telaio e rimuovere la chiave dalla serratura.

Make sure that all parts are correctly arranged and secured in the compartment under the seat. Slide the front end (B1) of the seat bottom underneath the seat (E) of the frame support. Press on seat (B) rear end until locking latch snaps. Make sure that the seat is firmly secured to the frame and remove the key from the lock.

**Attenzione**

Controllare periodicamente l'integrità delle cinghie di sicurezza.

**Attenzione**

Prima di mettersi in viaggio assicurarsi che le cinghie di sicurezza siano sempre agganciate alle borse (1) e (2) e tensionate onde evitare il distacco della borsa stessa dal motoveicolo in fase di marcia.

**Attenzione**

È fatto obbligo di rispettare i limiti di velocità imposti dal paese in cui ci si trova a circolare e comunque è vietato oltrepassare i 130 Km/h (80 mph) con le borse laterali (1) e (2) montata sulla moto poiché oltre si rischia il distacco delle borse stesse.

**Importante**

La continua e prolungata esposizione agli agenti atmosferici potrebbe determinare dei minimi o sensibili cambiamenti nel colore dei tessuti/materiali.

**Attenzione**

Il peso massimo trasportabile dalla borsa laterale (1) è di 3 Kg (13.2 lb). Il peso massimo trasportabile dalla borsa laterale (2) è di 3 Kg (13.2 lb). Nel caso si ecceda il peso consigliato si rischia la rottura delle borse stesse le quali possono influire negativamente sulla sicurezza del pilota.

**Importante**

Quando si effettua il lavaggio della moto è necessario rimuovere le borse laterali (1) e (2).

Verifiche

Verificare che le borse (1) e (2) siano fissate saldamente ai telaietti e tra di loro tramite la cinghia di sicurezza (3).

**Warning**

Periodically check the integrity of the safety belts.

**Warning**

Before riding make sure that safety belts are always hooked to the panniers (1) and (2) and tensioned in order to prevent the pannier from being detached from the vehicle while riding.

**Warning**

Always respect the speed limits in force in the country where bike is ridden and, anyway, do not exceed 130 Km/h (80 mph) with the side panniers (1) and (2) installed on bike as they could detach.

**Important**

Continuous and prolonged exposure to the elements could result in minor or significant changes in the colour of the fabrics/materials.

**Warning**

Side pannier (1) max. loading capacity is 3 Kg (13.2 lb). Side pannier (2) max. loading capacity is 3 Kg (13.2 lb). Should this weight be exceeded, the panniers could break and jeopardise the rider's safety.

**Important**

When washing the bike, always remove the side panniers (1) and (2).

Checks

Check that the side panniers (1) and (2) are securely fastened to the subframes and to each other by means of the safety belt (3).

レース専用部品 ご注文書

ご注文商品

1	P/N	商品名
2	P/N	商品名
3	P/N	商品名
4	P/N	商品名
5	P/N	商品名

お客様ご記入欄

私は上記レース専用部品を下記車両に装着し、サーキット走行のみに利用し、一般公道には利用しません。

車台番号	ZDM	モデル名
お客様署名		ご注文日

ドウカティ正規ネットワーク店記入欄

お客様に上記レース専用部品を販売し、レース専用部品のご利用方法を説明いたしました。

販売店署名	販売日	年	月	日
-------	-----	---	---	---

販売店様へお願い

- 上記ご記入の上、弊社アフターセールス部までFAXしてください。FAX : 03 - 6692 - 1317
- 取り付け車両 1台に 1枚でご使用ください。