

Kit coppia supporti borse laterali - 96781361A

Kit of two side pannier supports - 96781361A

Simbologia

Per una lettura rapida e razionale sono stati impiegati simboli che evidenziano situazioni di massima attenzione, consigli pratici o semplici informazioni. Prestare molta attenzione al significato dei simboli, in quanto la loro funzione è quella di non dovere ripetere concetti tecnici o avvertenze di sicurezza. Sono da considerare, quindi, dei veri e propri "promemoria". Consultare questa pagina ogni volta che sorgessero dubbi sul loro significato.



Attenzione

La non osservanza delle istruzioni riportate può creare una situazione di pericolo e causare gravi lesioni personali e anche la morte.



Importante

Indica la possibilità di arrecare danno al veicolo e/o ai suoi componenti se le istruzioni riportate non vengono eseguite.



Note

Fornisce utili informazioni sull'operazione in corso.

Riferimenti

I particolari evidenziati in grigio e riferimento numerico (Es. ①) rappresentano l'accessorio da installare e gli eventuali componenti di montaggio forniti a kit.

I particolari con riferimento alfabetico (Es. Ⓐ) rappresentano i componenti originali presenti sul motoveicolo.

Tutte le indicazioni destro o sinistro si riferiscono al senso di marcia del motociclo.

Avvertenze generali



Attenzione

Le operazioni riportate nelle pagine seguenti devono essere eseguite da un tecnico specializzato o da un'officina autorizzata Ducati.



Attenzione

Le operazioni riportate nelle pagine seguenti se non eseguite a regola d'arte possono pregiudicare la sicurezza del pilota.



Note

Documentazione necessaria per eseguire il montaggio del Kit è il Manuale Officina, relativo al modello di moto in vostro possesso.



Note

Nel caso fosse necessaria la sostituzione di un componente del kit consultare la tavola ricambi allegata.

Symbols

To allow quick and easy consultation, this manual uses graphic symbols to highlight situations in which maximum care is required, as well as practical advice or information. Pay attention to the meaning of the symbols since they serve to avoid repeating technical concepts or safety warnings throughout the text. The symbols should therefore be seen as real reminders. Please refer to this page whenever in doubt as to their meaning.



Warning

Failure to follow these instructions might give rise to a dangerous situation and provoke severe personal injuries or even death.



Caution

Failure to follow these instructions might cause damages to the vehicle and/or its components.



Notes

Useful information on the procedure being described.

References

Parts highlighted in grey and with a numeric reference (Example ①) are the accessory to be installed and any assembly components supplied with the kit.

Parts with an alphabetic reference (Example Ⓐ) are the original components fitted on the vehicle.

Any right- or left-hand indication refers to the vehicle direction of travel.

General notes



Warning

Carefully perform the operations on the following pages since they might negatively affect rider safety.



Warning

Carefully perform the operations on the following pages since they might negatively affect rider safety.



Notes

The following documents are necessary for assembling the Kit: Workshop Manual of your bike model.



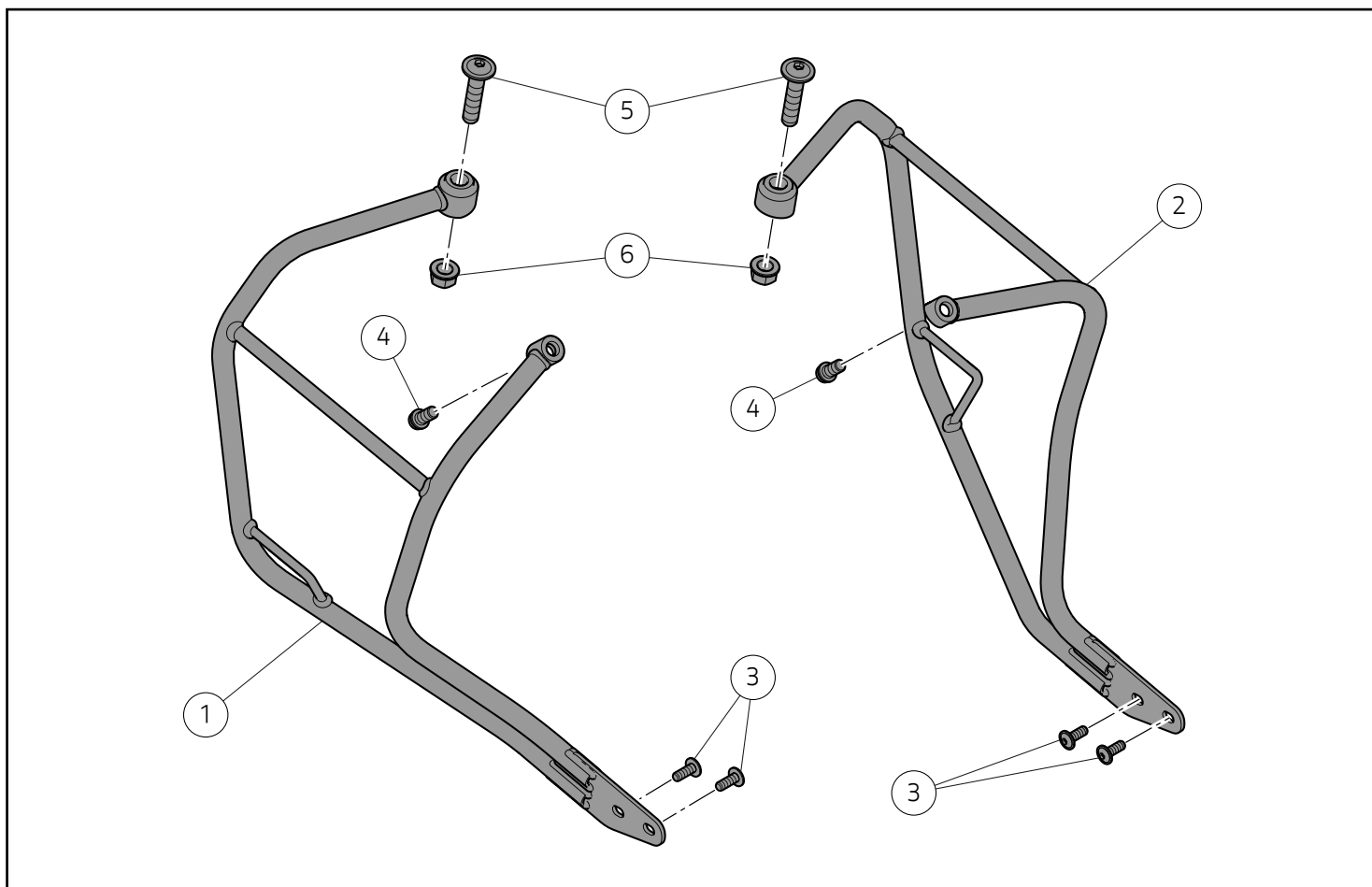
Notes

Should it be necessary to change any kit parts, please refer to the attached spare part table.

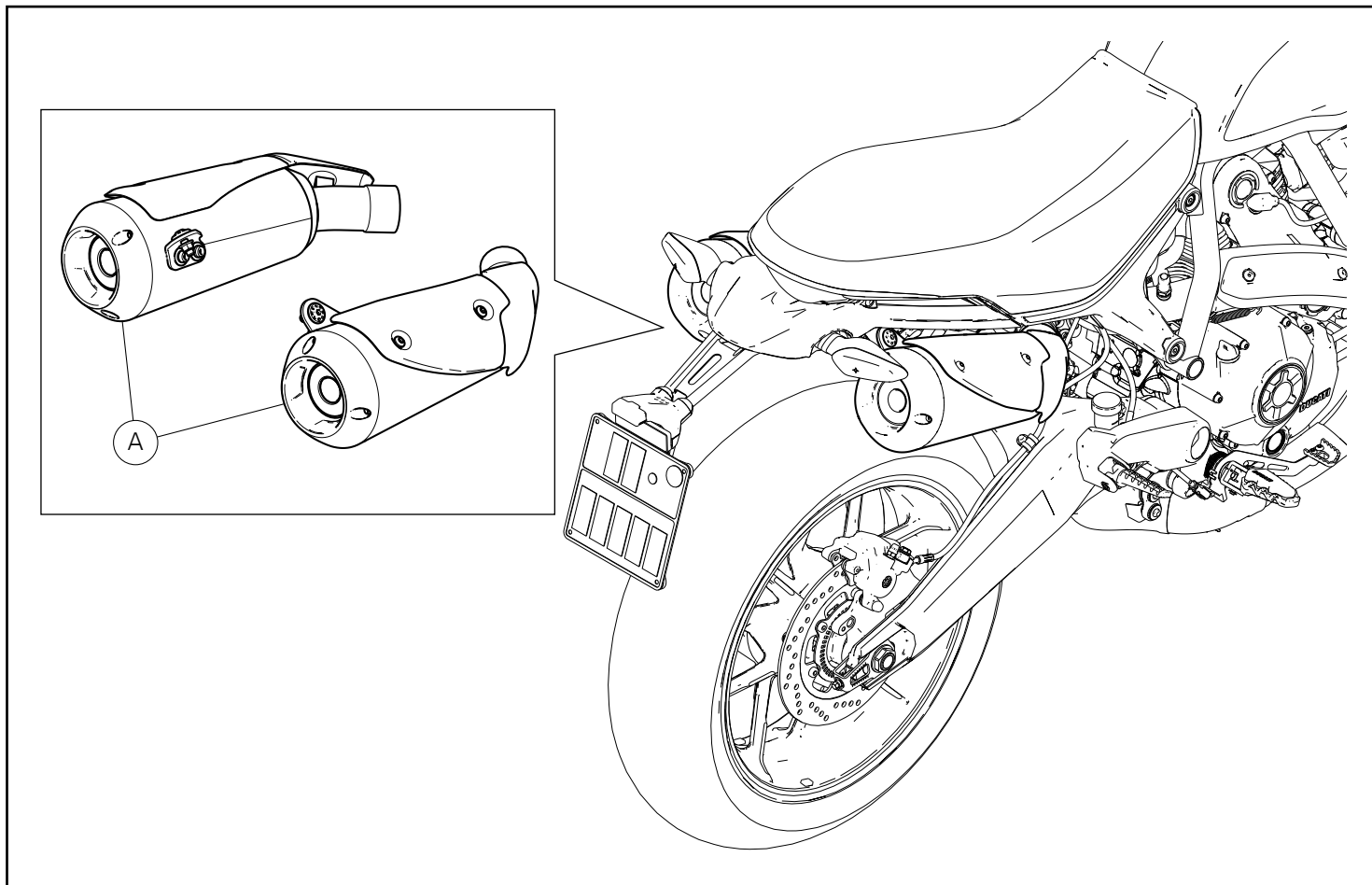


Warning

Operating, servicing and maintaining a passenger vehicle or off-highway motor vehicle can expose you to chemicals including engine exhaust, carbon monoxide, phthalates, and lead, which are known to the State of California to cause cancer and birth defects or other reproductive harm. To minimize exposure, avoid breathing exhaust, do not idle the engine except as necessary, service your vehicle in a well-ventilated area and wear gloves or wash your hands frequently when servicing your vehicle. For more information go to www.P65Warnings.ca.gov/passenger-vehicle.



Pos.	Denominazione	Description
1	Supporto borsa destra	RH pannier support
2	Supporto borsa sinistra	LH pannier support
3	Vite TBEIF M6x16	TBEIF screw M6x16
4	Vite TCEIF M8x16	TCEIF screw M8x16
5	Vite TBEIF M10x45	TBEIF M10x45 screw
6	Dado M10	M10 nut



Smontaggio componenti originali

⚠ Attenzione

Il motore e le parti del sistema di scarico diventano molto calde con l'uso della motocicletta, e rimangono calde ancora per lungo tempo dopo aver fatto funzionare il motore. Per manipolare queste parti usare dei guanti anticalore, o attendere che si siano ben raffreddate.

⚠ Attenzione

L'impianto di scarico può essere caldo, anche dopo lo spegnimento del motore; prestare molta attenzione a non toccare con nessuna parte del corpo l'impianto di scarico e a non parcheggiare il veicolo in prossimità di materiali infiammabili (compreso legno, foglie, ecc.).

Smontaggio gruppo silenziatori

Per la procedura di smontaggio del gruppo silenziatori (A) fare riferimento a quanto riportato sul manuale officina alla sezione "Smontaggio silenziatore".

Removing the original components

⚠ Warning

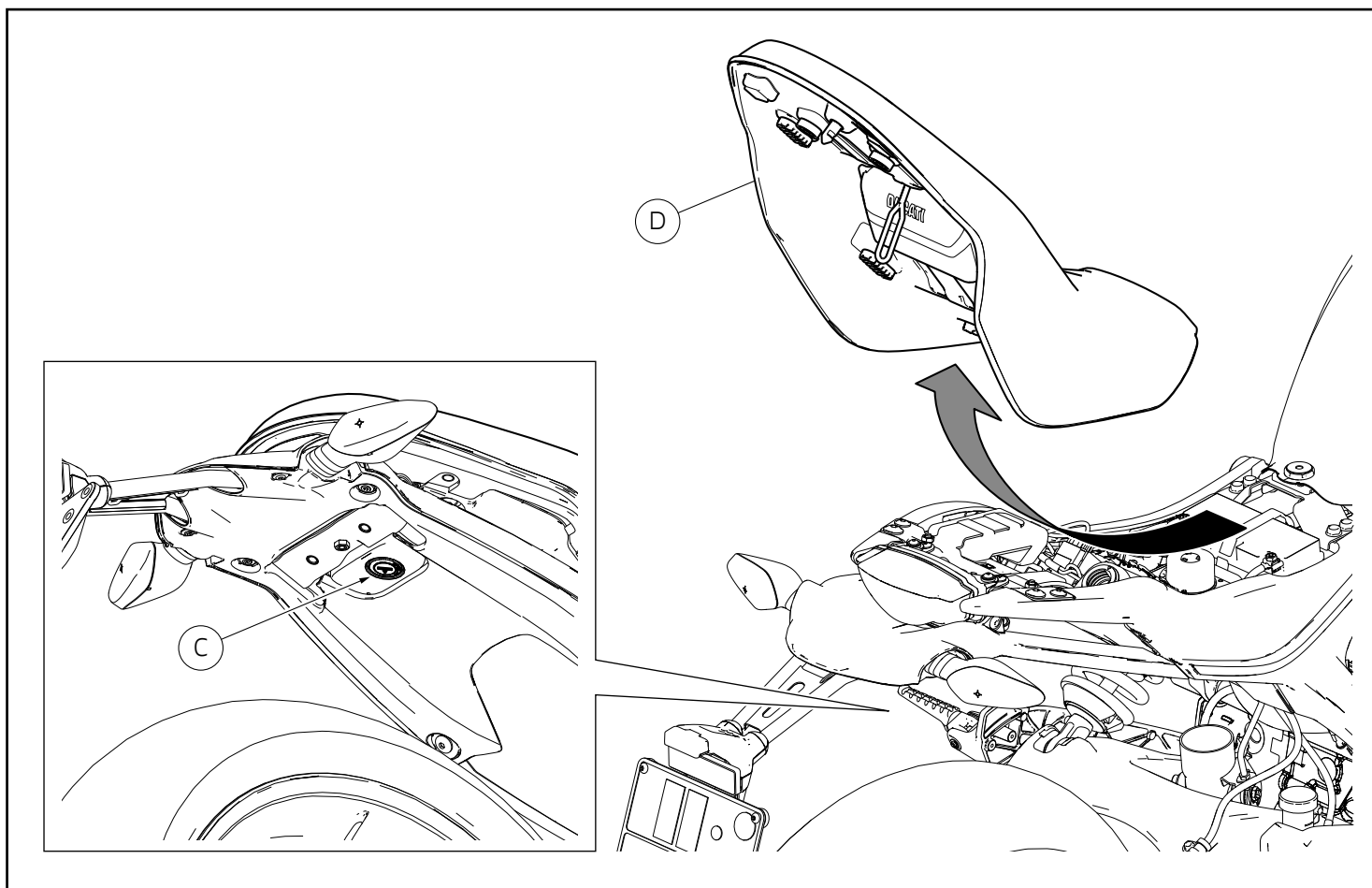
The engine and exhaust parts become hot when the motorcycle engine is running and will stay hot for some time after the engine has been stopped. Wear heat-resistant gloves before handling these components or allow the engine and exhaust system to cool down before proceeding.

⚠ Warning

The exhaust system might be hot, even after engine is switched OFF; pay particular attention not to touch exhaust system with any body part and do not park the motorcycle next to inflammable material (wood, leaves etc.).

Removing the silencer unit

To remove silencer unit (A) refer to the instructions on the workshop manual under section "Removing the silencer".

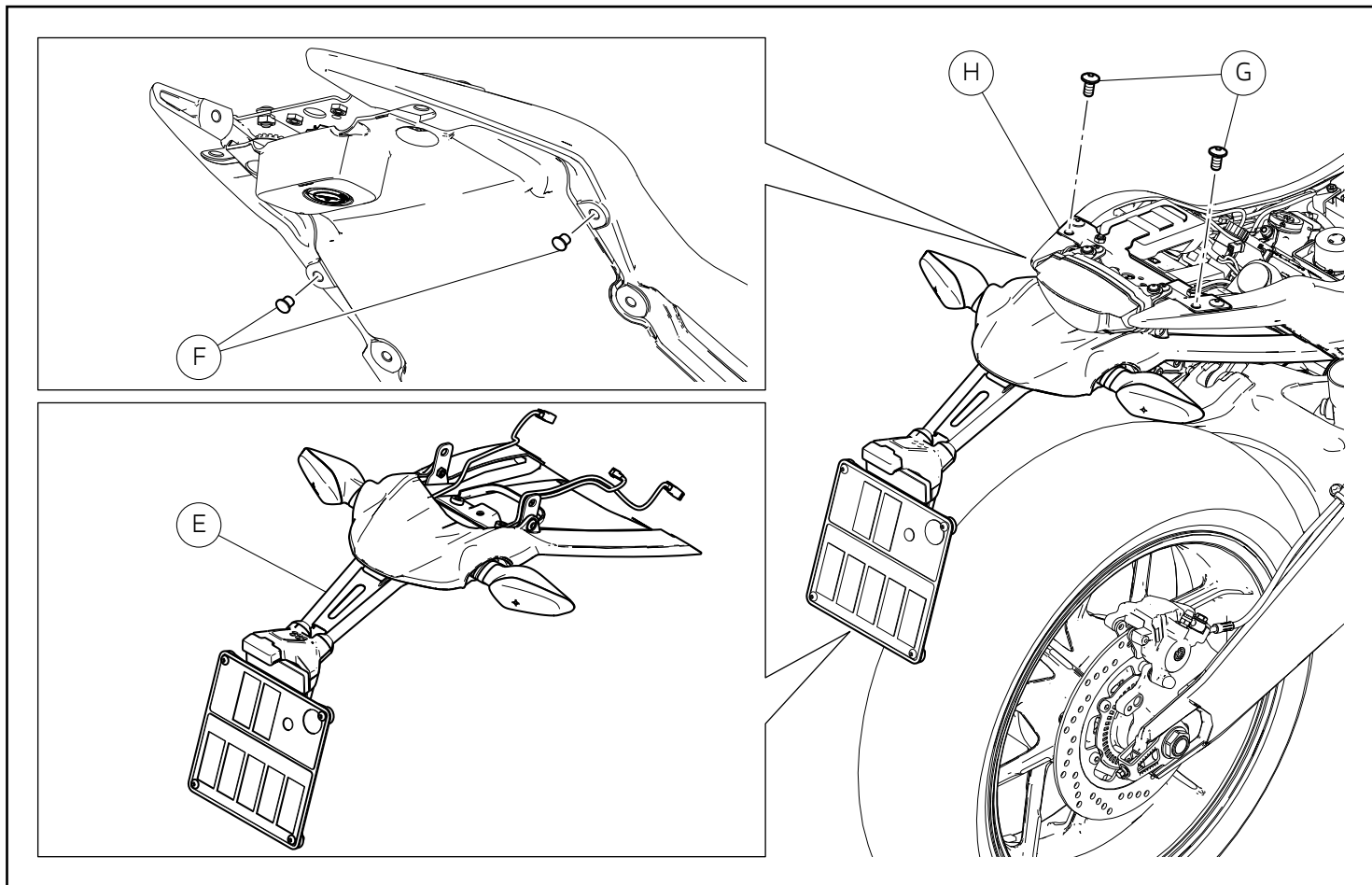


Smontaggio sella

Introdurre la chiave nella serratura (C), ruotarla in senso orario e contemporaneamente premere verso il basso in prossimità del chiavistello per agevolare lo sgancio del piolo. Sfilare la sella (D) dai fermi anteriori tirandola all'indietro.

Seat disassembly

Insert the key in the lock (C), turn the key clockwise and simultaneously press downward in the area of the latch to release the pin. Pull the seat (D) backwards to release it from the front retainers.



Smontaggio gruppo portatarga

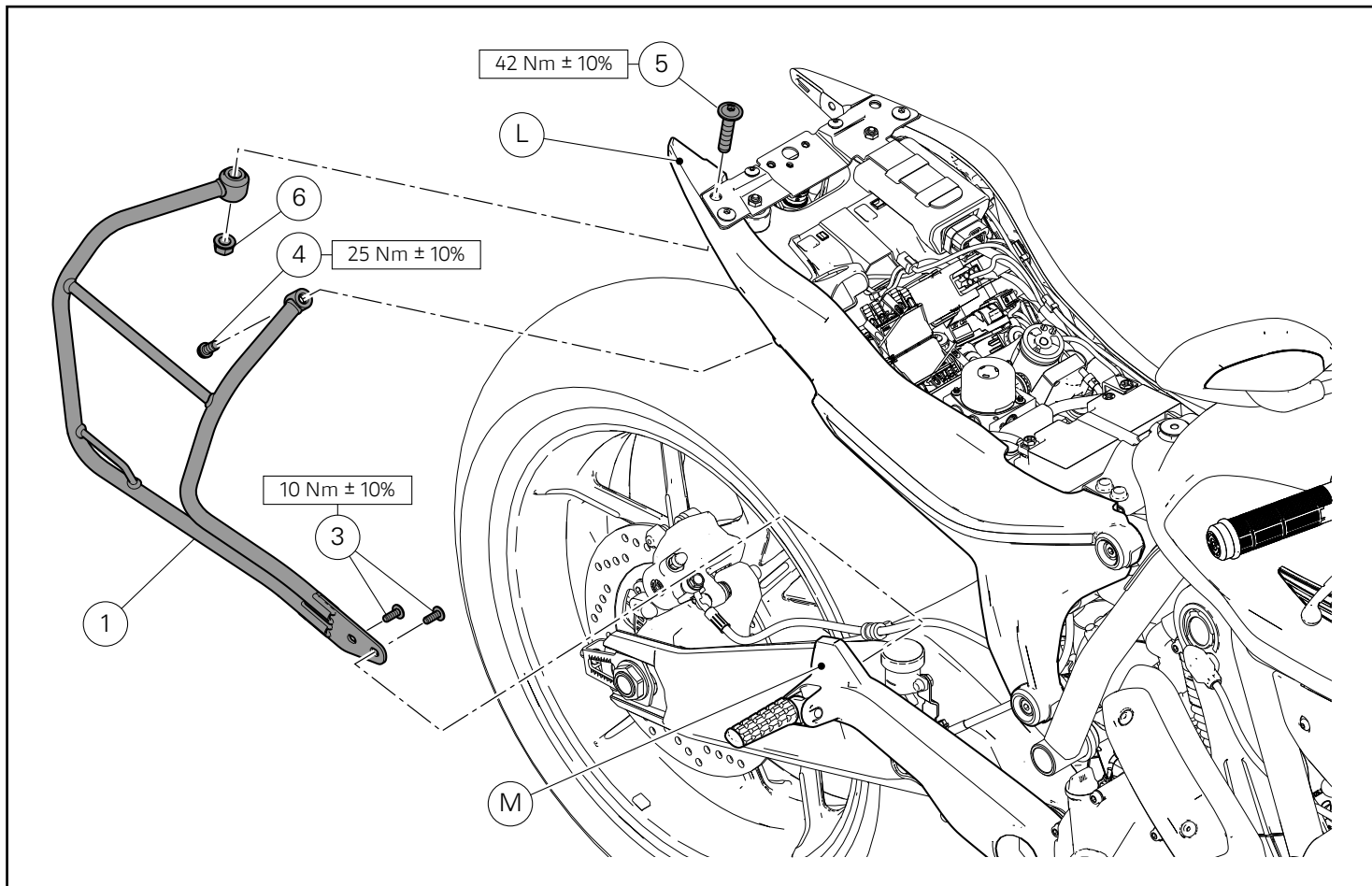
Per la procedura di smontaggio del gruppo portatarga (E) fare riferimento a quanto riportato sul manuale officina alla sezione "Smontaggio portatarga".

Rimuovere i n.2 tappi (F) e svitare le n.2 viti (G) dalla staffa posteriore (H).

Removing the number plate holder unit

To remove number plate holder unit (E) refer to the instructions on the workshop manual under section "Removing the number plate holder".

Remove the 2 plugs (F) and loosen the 2 screws (G) from the rear bracket (H).



Montaggio componenti kit

● Importante

Verificare, prima del montaggio, che tutti i componenti risultino puliti e in perfetto stato. Adottare tutte le precauzioni necessarie per evitare di danneggiare qualsiasi parte nella quale ci si trova ad operare.

Montaggio supporto portapacchi destro

Operando sul lato destro del motoveicolo, posizionare il supporto borsa destra (1) in corrispondenza delle forature al di sotto del telaio posteriore destro (L) e impuntare senza serrare la vite (4). Impuntare la vite (5) e dal lato opposto, avvitare il dado (6) sul filetto della vite (5). Impuntare le n.2 viti (3) sulla piastra portapedana destra (M). Serrare le viti (3), (4) e (5) alla coppia indicata.

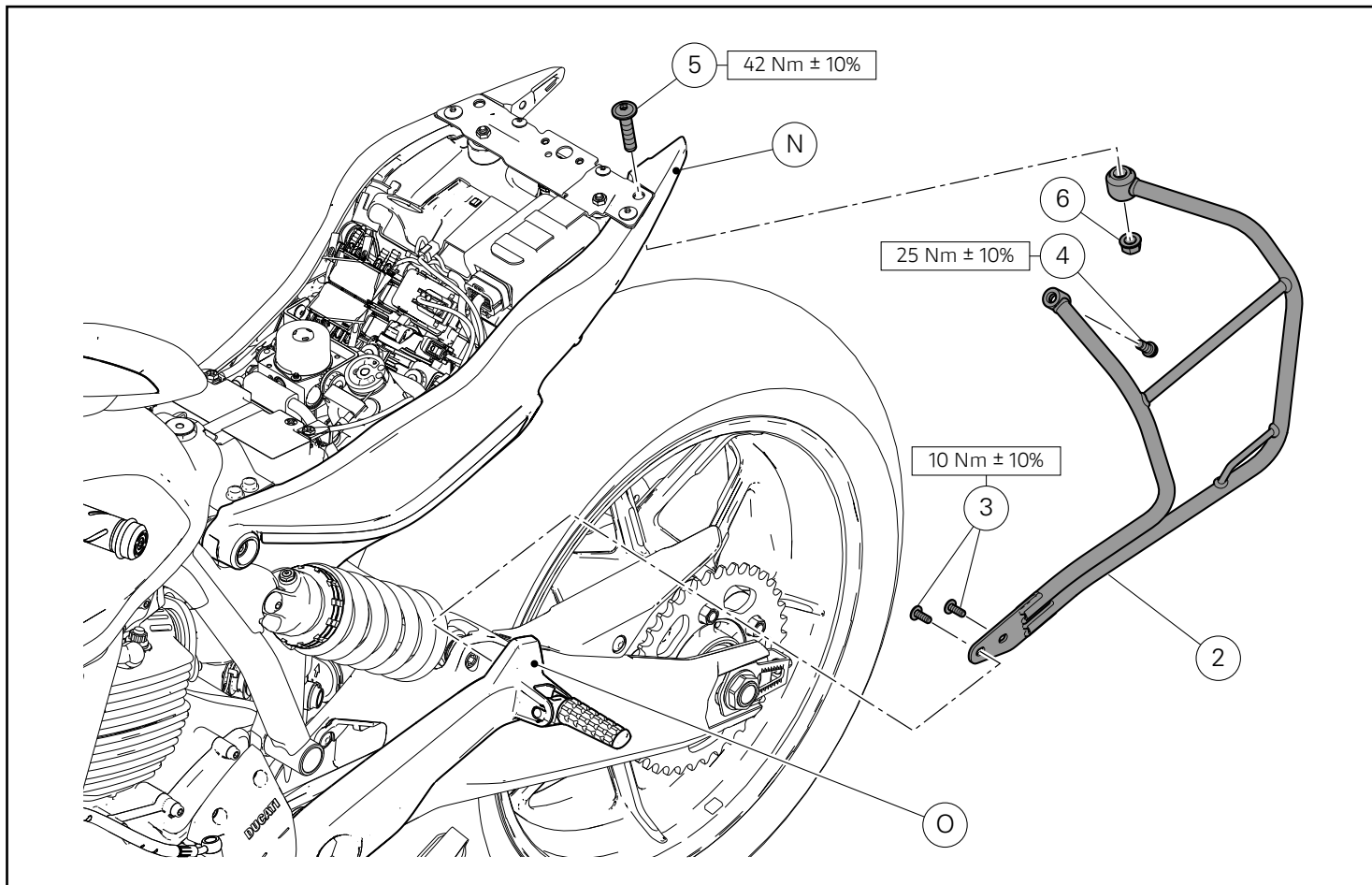
Kit installation

● Caution

Check that all components are clean and in perfect condition before installation. Adopt any precaution necessary to avoid damages to any part of the motorcycle you are working on.

RH pannier support assembly

Working on vehicle right side, position RH pannier support (1) on the holes under RH rear subframe (L) and start the screw (4) without tightening. Start the screw (5) and, on the opposite side, tighten nut (6) on screw (5) thread. Start the 2 screws (3) on the RH footpeg holder plate (M). Tighten screws (3), (4) and (5) to the specified torque.

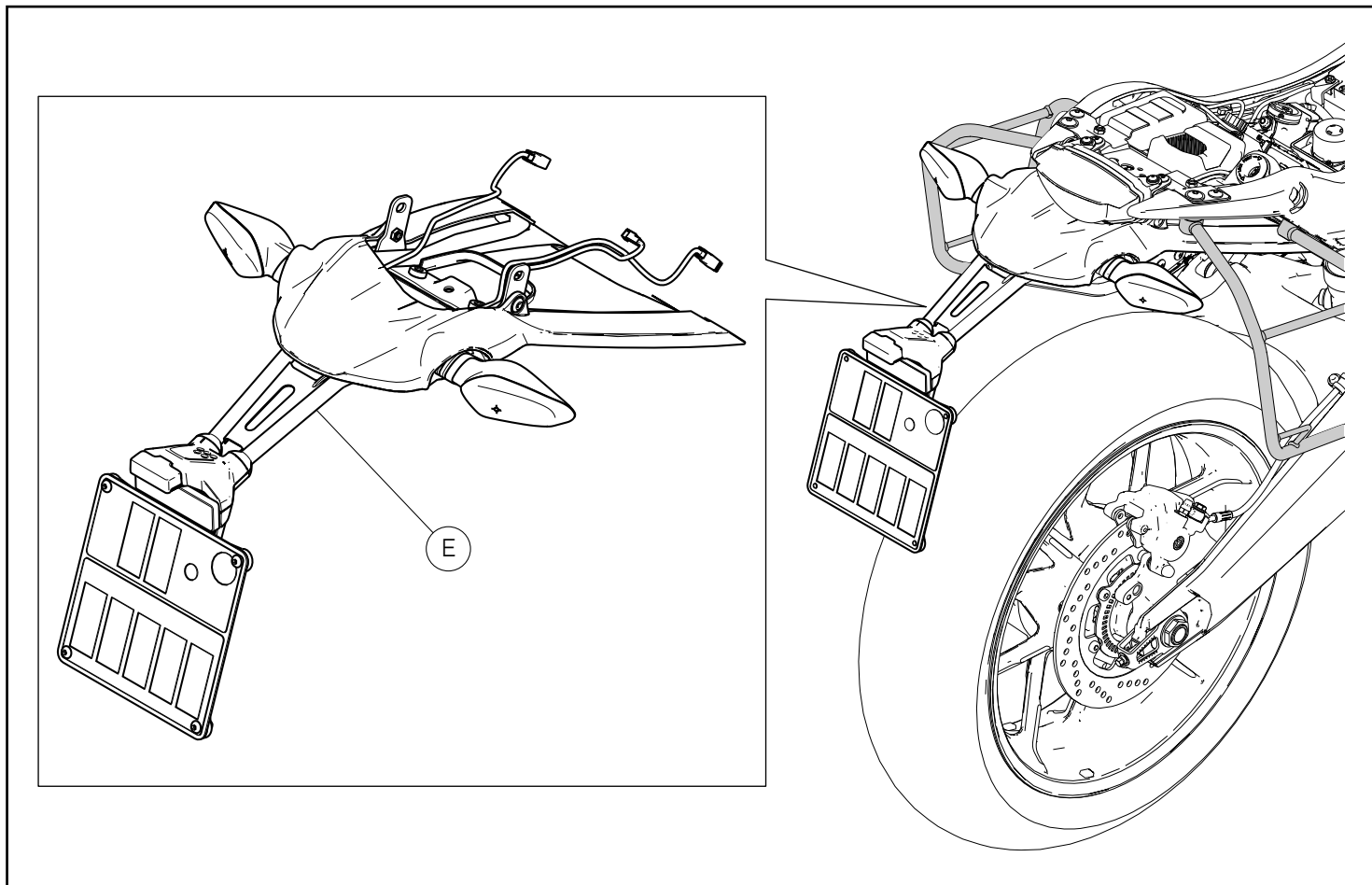


Montaggio supporto portapacchi sinistro

Operando sul lato sinistro del motoveicolo, posizionare il supporto portapacchi sinistro (2) in corrispondenza delle forature al di sotto del telaio posteriore sinistro (N) e impuntare senza serrare la vite (4). Impuntare la vite (5) e dal lato opposto, tighten nut (6) sul filetto della vite (5). Impuntare le n.2 viti (3) sulla piastra portapedana sinistra (O). Serrare le viti (3), (4) e (5) alla coppia indicata.

LH pannier support assembly

Working on vehicle left side, position LH pannier support (2) on the holes under LH rear subframe (N) and start screw (4) without tightening. Start the screw (5) and, on the opposite side, tighten nut (6) on screw (5) thread. Start the 2 screws (3) on the LH footpeg holder plate (O). Tighten screws (3), (4) and (5) to the specified torque.

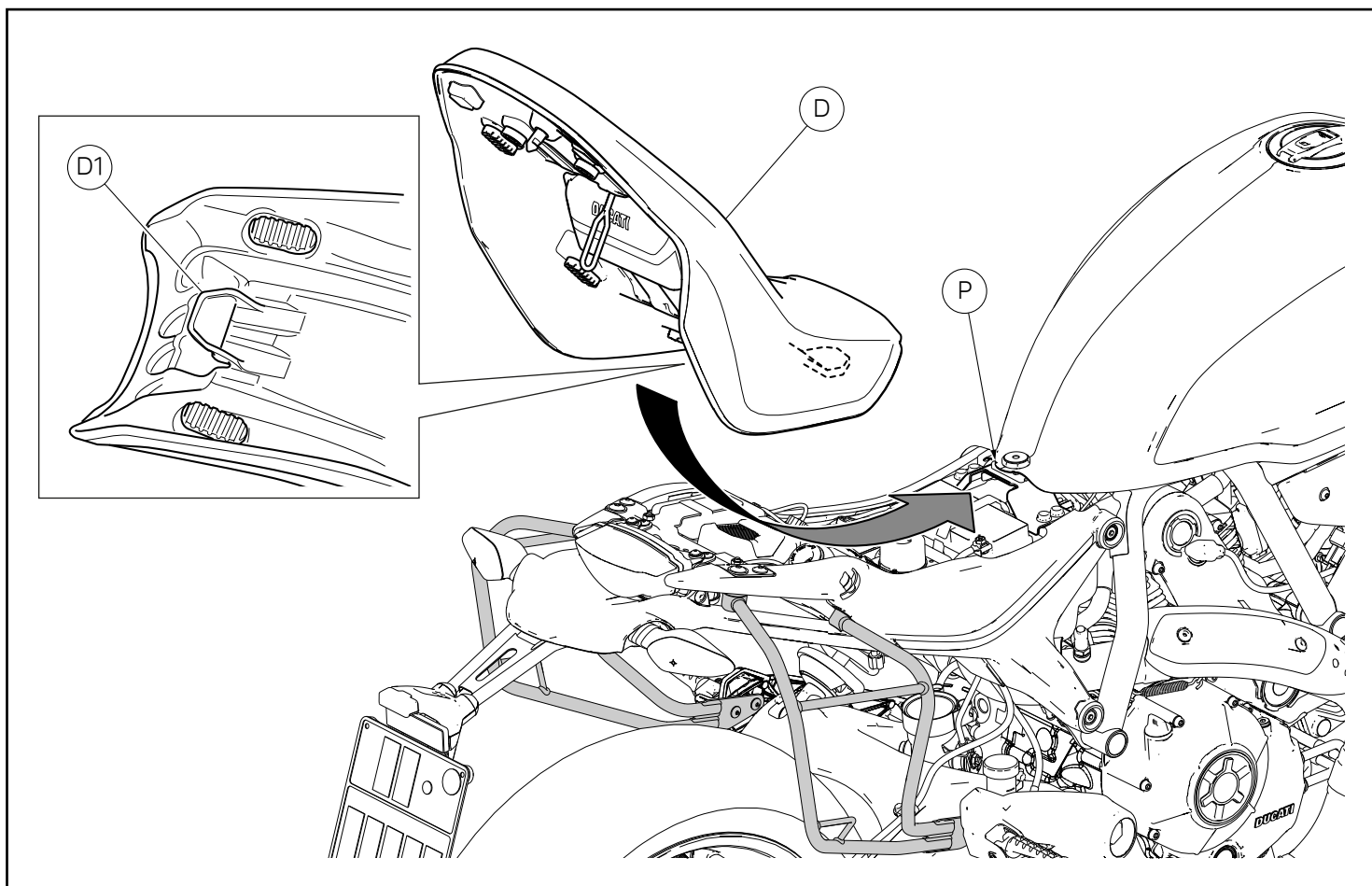


Rimontaggio gruppo portatarga

Per la procedura di rimontaggio del gruppo portatarga (E) fare riferimento a quanto riportato sul manuale officina alla sezione "Montaggio portatarga".

Refitting the number plate holder unit

To fit number plate holder unit (E), refer to the instructions on the workshop manual under section "Fitting the number plate holder".

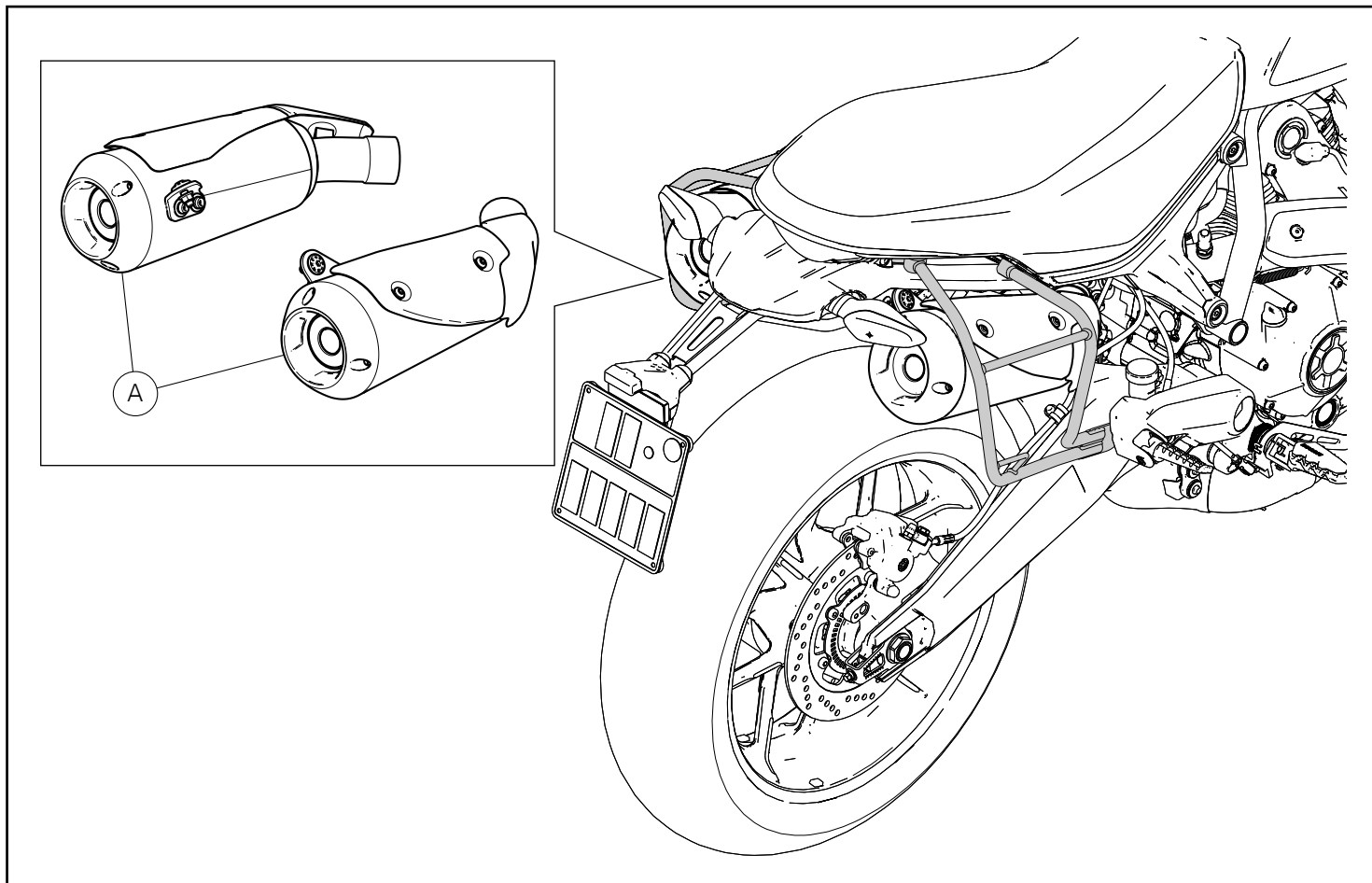


Rimontaggio sella

Assicurarsi che tutti gli elementi siano correttamente disposti e fissati nel vano sotto la sella. Inserire l'estremità anteriore (D1) del fondo sella sotto alla sede (P) del supporto telaio. Spingere sull'estremità posteriore della sella (D) fino ad udire lo scatto del chiavistello della serratura. Assicurarsi che la sella sia saldamente fissata al telaio e rimuovere la chiave dalla serratura.

Refitting the seat

Make sure that all parts are correctly arranged and secured in the compartment under the seat. Slide the front end (D1) of the seat bottom underneath the seat (P) of the frame support. Press on seat (D) rear end until locking latch snaps. Make sure that the seat is firmly secured to the frame and remove the key from the lock.



Rimontaggio gruppo silenziatori

Per la procedura di rimontaggio del gruppo silenziatori (A) fare riferimento a quanto riportato sul manuale officina alla sezione "Rimontaggio silenziatore".

Refitting the silencer unit

To refit the silencer assembly (A), refer to the instructions on the workshop manual under section "Refitting the silencer".

Symboles

Pour faciliter la consultation de ce manuel, des symboles signalent des situations exigeant le maximum d'attention, des conseils pratiques ou de simples informations. Lire attentivement la signification de ces symboles car ils renvoient à des concepts techniques ou des consignes de sécurité de la plus grande importance. Ils doivent être considérés comme de véritables « aide-mémoire ». Toujours consulter cette page en cas de doute concernant leur signification.



Attention

La non-observance des instructions reportées ci-dessous peut créer une situation dangereuse et provoquer de graves lésions personnelles voire la mort.



Important

Indique la possibilité d'endommager le véhicule et/ou ses composants si les instructions reportées ci-dessous ne sont pas suivies.



Remarques

Fournit des informations utiles sur l'opération en cours.

Références

Les pièces surlignées en gris et la référence numérique (Ex. ①) représentent l'accessoire à installer et les composants de montage éventuels fournis en kit.

Les pièces avec référence alphabétique (Ex. A) représentent les composants d'origine présents sur le motorcycle.

Toutes les indications droite ou gauche se réfèrent au sens de marche la moto.

Avertissements généraux



Attention

Les opérations indiquées dans les pages suivantes, au cas où elles ne seraient pas effectuées selon les règles de l'art pourraient compromettre la sécurité du pilote.



Attention

Les opérations indiquées dans les pages suivantes, au cas où elles ne seraient pas effectuées selon les règles de l'art pourraient compromettre la sécurité du pilote.



Remarques

La documentation nécessaire pour effectuer la pose du Kit est le : Manuel D'atelier, relatif au modèle de moto en votre possession.



Remarques

Au cas où il serait nécessaire d'effectuer le remplacement d'un composant du kit, il faudra consulter la planche relative aux pièces détachées ci-jointe.

Symbole

Zum schnellen und übersichtlichen Lesen werden Symbole verwendet, die außerordentlich wichtige Situationen, praktische Ratschläge oder auch nur einfache Informationen hervorheben. Der Bedeutung dieser Symbole ist besondere Aufmerksamkeit zu schenken, da sich hierdurch das ständige Wiederholen von technischen Konzepten oder Sicherheitshinweisen erübrigt. Sie stellen daher regelrechte „Merker“ dar. Diese Seite ist immer dann zur Hand zu nehmen, wenn Zweifel über die Bedeutung eines Symbols bestehen sollten.



Achtung

Eine Nichtbeachtung der hier wiedergegebenen Anweisungen kann Gefahrensituationen schaffen und zu schweren Verletzungen und auch zum Tod führen.



Wichtig

Weist darauf hin, dass bei Nichteinhaltung der hier wiedergegebenen Anweisungen die Möglichkeit für Schäden am Fahrzeug und/oder seiner Komponenten besteht.



Hinweis

Übermittelt nützliche Informationen zum betreffenden Arbeitsingriff.

Bezugsangaben

Die grau gekennzeichneten Bestandteile mit numerischem Bezug (Bsp. ①) geben das zu installierende Bestandteil und die eventuellen, im Kit enthaltenen Montagekomponenten wieder.

Die Bestandteile mit alphabetischem Bezug (Bsp. A) geben die Original-Bestandteile wieder, die am Motorrad verbaut wurden.

Alle Angaben wie „rechts“ oder „links“ beziehen sich auf die Fahrtrichtung des Motorrads.

Allgemeine Warnhinweise



Achtung

Werden die auf den folgenden Seiten beschriebenen Arbeitsmaßnahmen nicht fachgerecht ausgeführt, kann sich dies auf die Sicherheit des Fahrers auswirken.



Achtung

Werden die auf den folgenden Seiten beschriebenen Arbeitsmaßnahmen nicht fachgerecht ausgeführt, kann sich dies auf die Sicherheit des Fahrers auswirken.



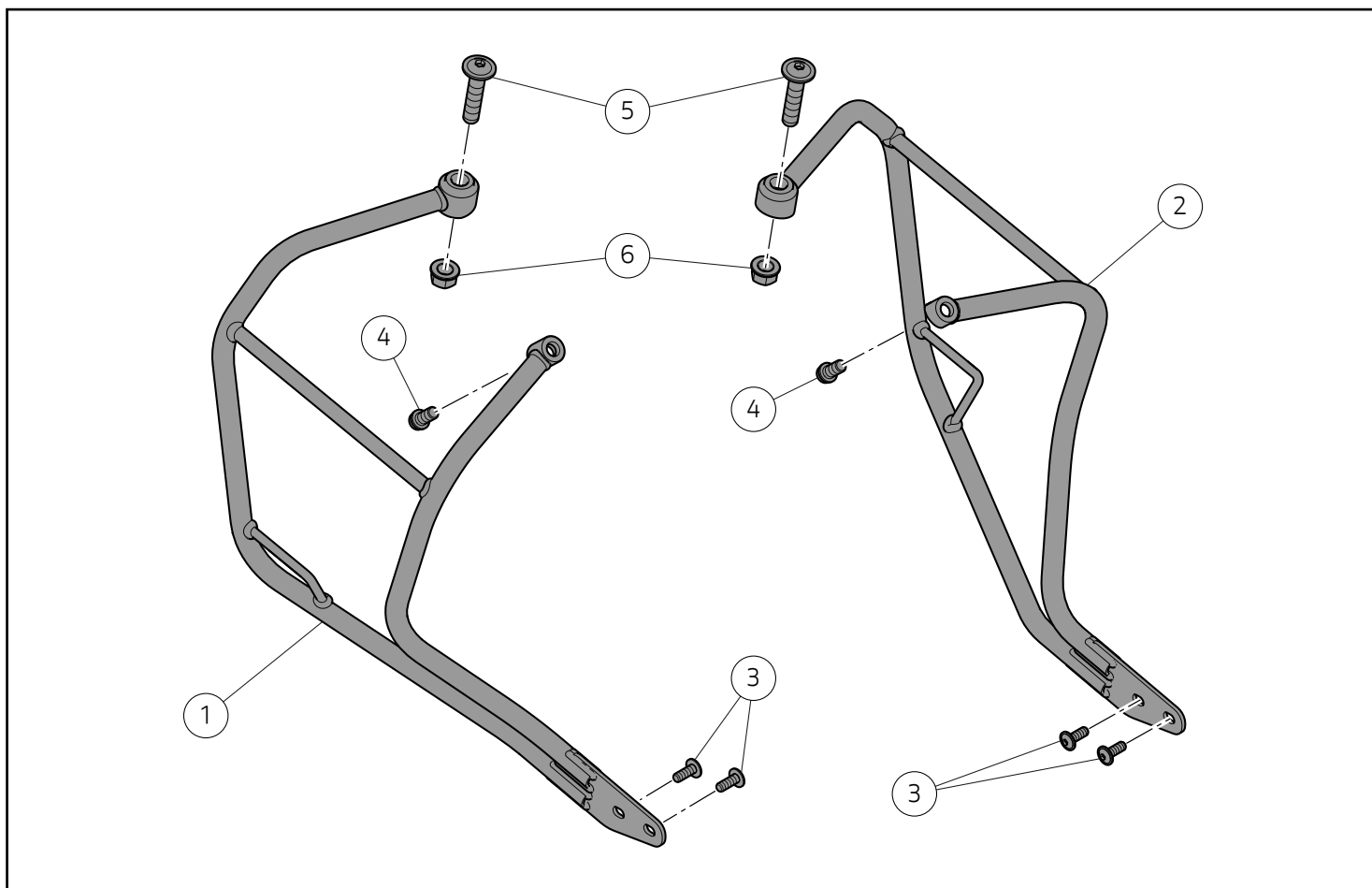
Hinweis

Für die Montage des Kits sind folgende Unterlagen erforderlich: Werkstatthandbuch, des sich in Ihrem Besitz befindlichen Motorrads.

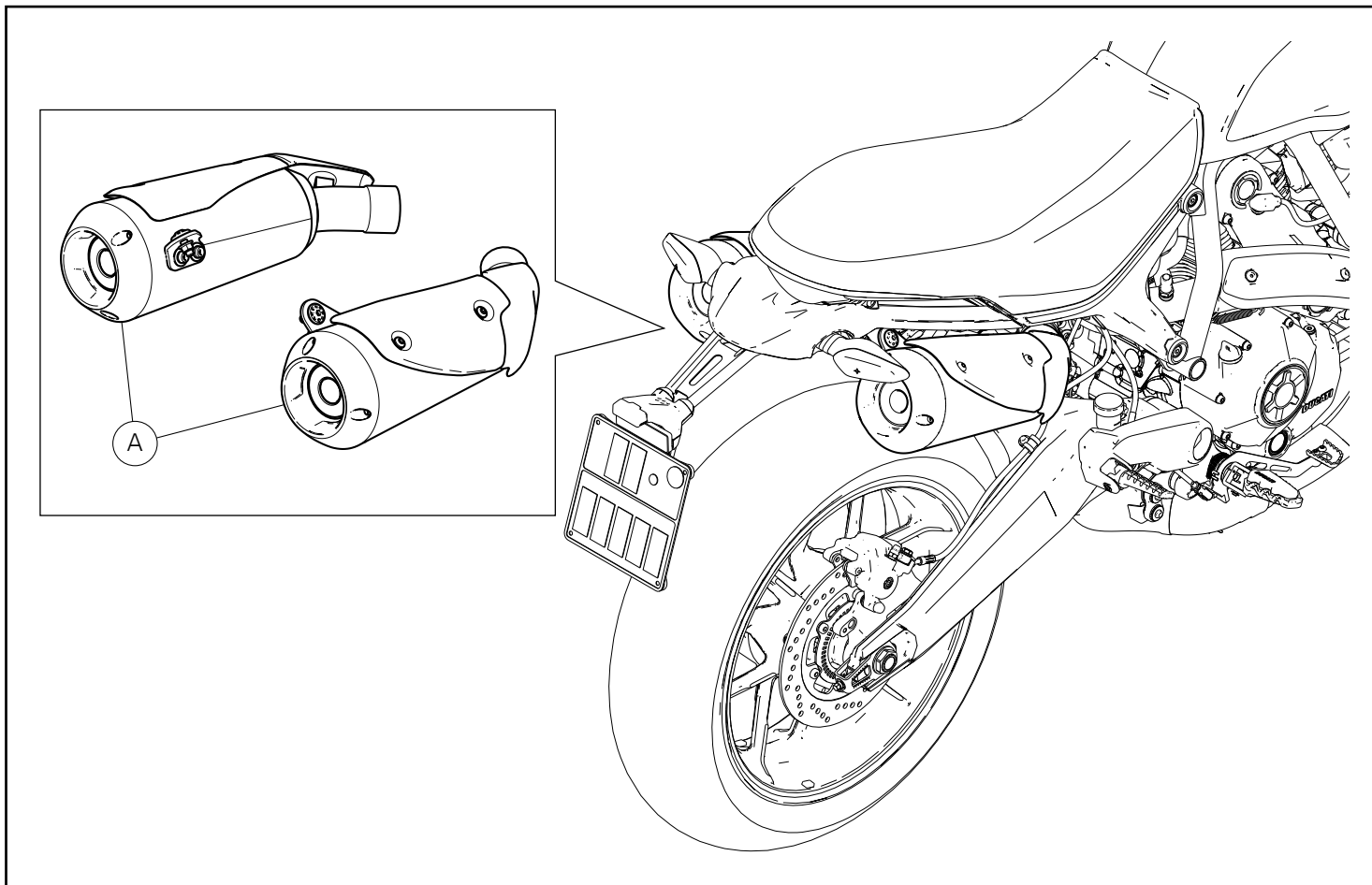


Hinweis

Sollte sich der Austausch eines Bestandteils des Kits als erforderlich erweisen, ist dazu Bezug auf die beiliegende Ersatzteilliste zu nehmen.



Pos.	Designation	Bezeichnung
1	Support valise droite	Halter für rechten Koffer
2	Support valise gauche	Halter für linken Koffer
3	Vis TBHCF M6x16	Linsenkopfschraube mit Innensechskant und Flansch M6x16
4	Vis TCHC M8 x 16	Zylinderschraube mit Innensechskant und Flansch M8x16
5	Vis TBHCF M10x45	Linsenkopfschraube mit Innensechskant und Flansch M10x45
6	Écrou M10	Mutter M10



Dépose composants d'origine

⚠ Attention

Le moteur et le système d'échappement atteignent des températures très élevées pendant l'utilisation de la moto et restent chauds longtemps après l'arrêt du moteur. Pour manipuler ces pièces, porter des gants isolants ou attendre qu'elles se refroidissent.

⚠ Attention

Le système d'échappement peut être chaud, même après avoir arrêté le moteur : prendre garde qu'aucune partie du corps ne touche le système d'échappement et veiller à ne pas garer le motorcycle à proximité de matières inflammables (y compris le bois, les feuilles, etc.).

Dépose de l'ensemble silencieux

Pour la procédure de dépose de l'ensemble silencieux (A) se référer aux indications du manuel d'atelier à la section « Dépose silencieux ».

Ausbau der Original-Bestandteile

⚠ Achtung

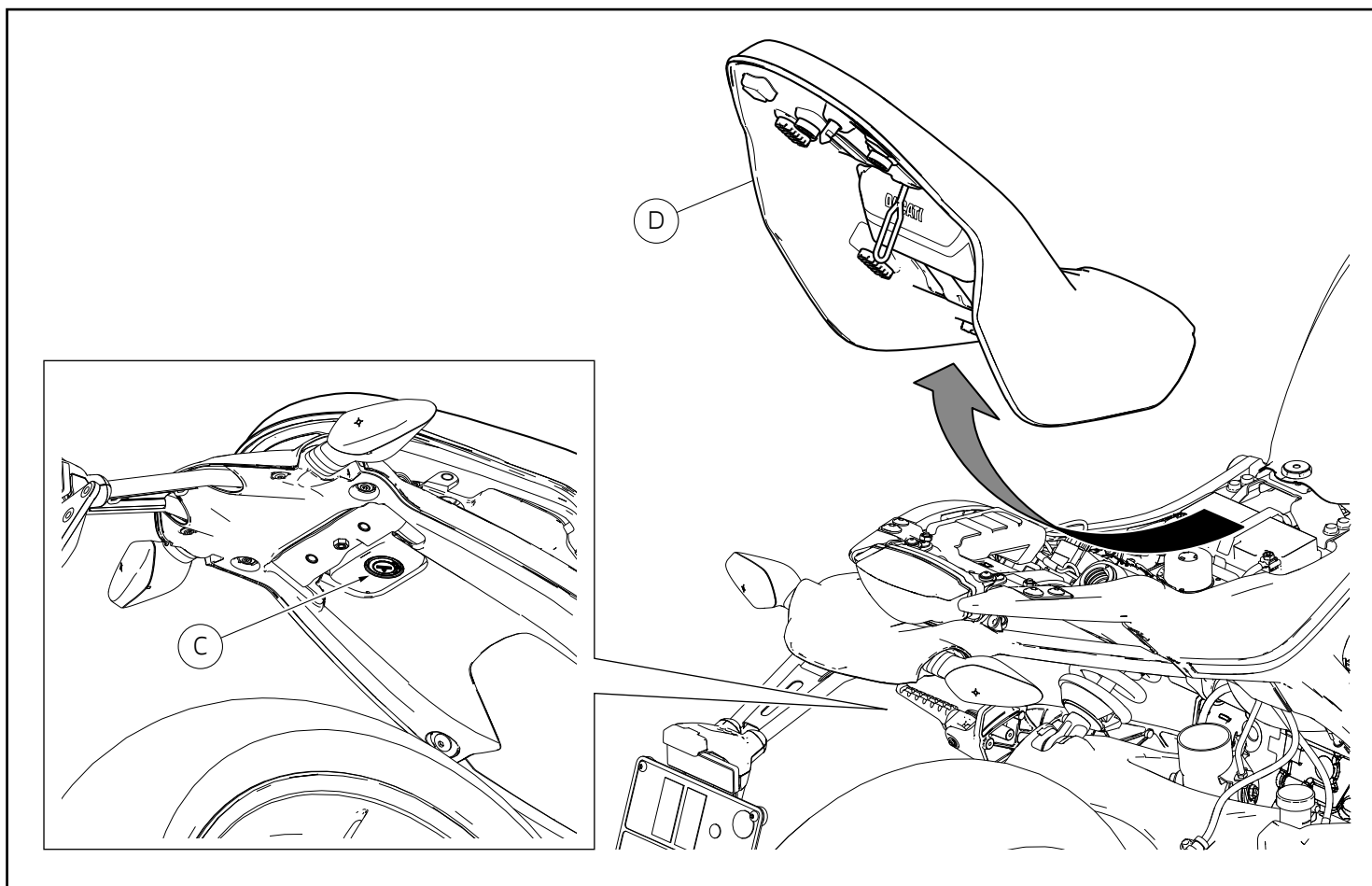
Der Motor und die Auspuffanlage werden während der Fahrt sehr heiß und behalten diese Temperaturen auch nach Abstellen des Motors über lange Zeit hinweg bei. Für die Handhabung dieser Teile sind daher Wärmeschutzhandschuhe zu tragen bzw. ist so lange zu warten, bis sie abgekühlt sind.

⚠ Achtung

Die Auspuffanlage kann auch nach dem Ausschalten des Motors noch heiß sein, daher ist darauf zu achten, dass man mit keinem Körperteil mit der Auspuffanlage in Berührung kommt und dass das Fahrzeug nicht in der Nähe von entflammbarem Material (einschließlich Holz, Blätter usw.) abgestellt wird.

Abnahme der Schalldämpfereinheit

Für die Abnahme der Schalldämpfereinheit (A) ist Bezug auf die Angaben im Werkstatthandbuch im Abschnitt „Abnahme des Schalldämpfers“ zu nehmen.

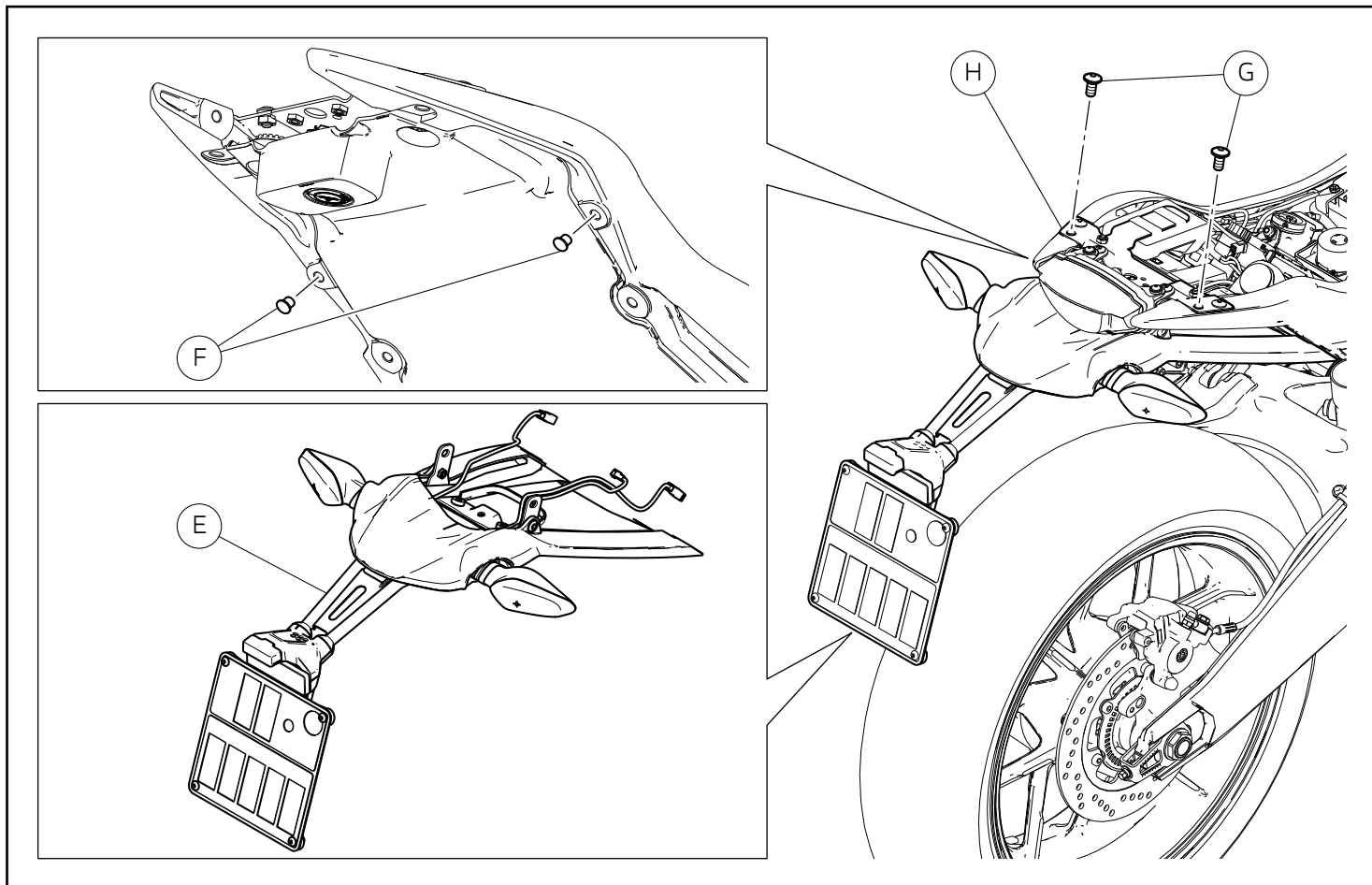


Dépose de la selle

Insérer la clé dans la serrure (C), la tourner dans le sens des aiguilles d'une montre et, en même temps, exercer une pression vers le bas à proximité du verrou pour faciliter le décrochage de la vis sans tête. Sortir la selle (D) des arrêteurs avant en la tirant vers l'arrière.

Abnahme der Sitzbank

Den Schlüssel in das Schloss (C) einstecken, im Uhrzeigersinn drehen und dabei gleichzeitig am Riegel nach unten drücken, um das Lösen des Verriegelungsstifts zu erleichtern. Die Sitzbank (D) durch Ziehen nach hinten von den vorderen Halterungen entfernen.



Dépose de l'ensemble support de plaque d'immatriculation

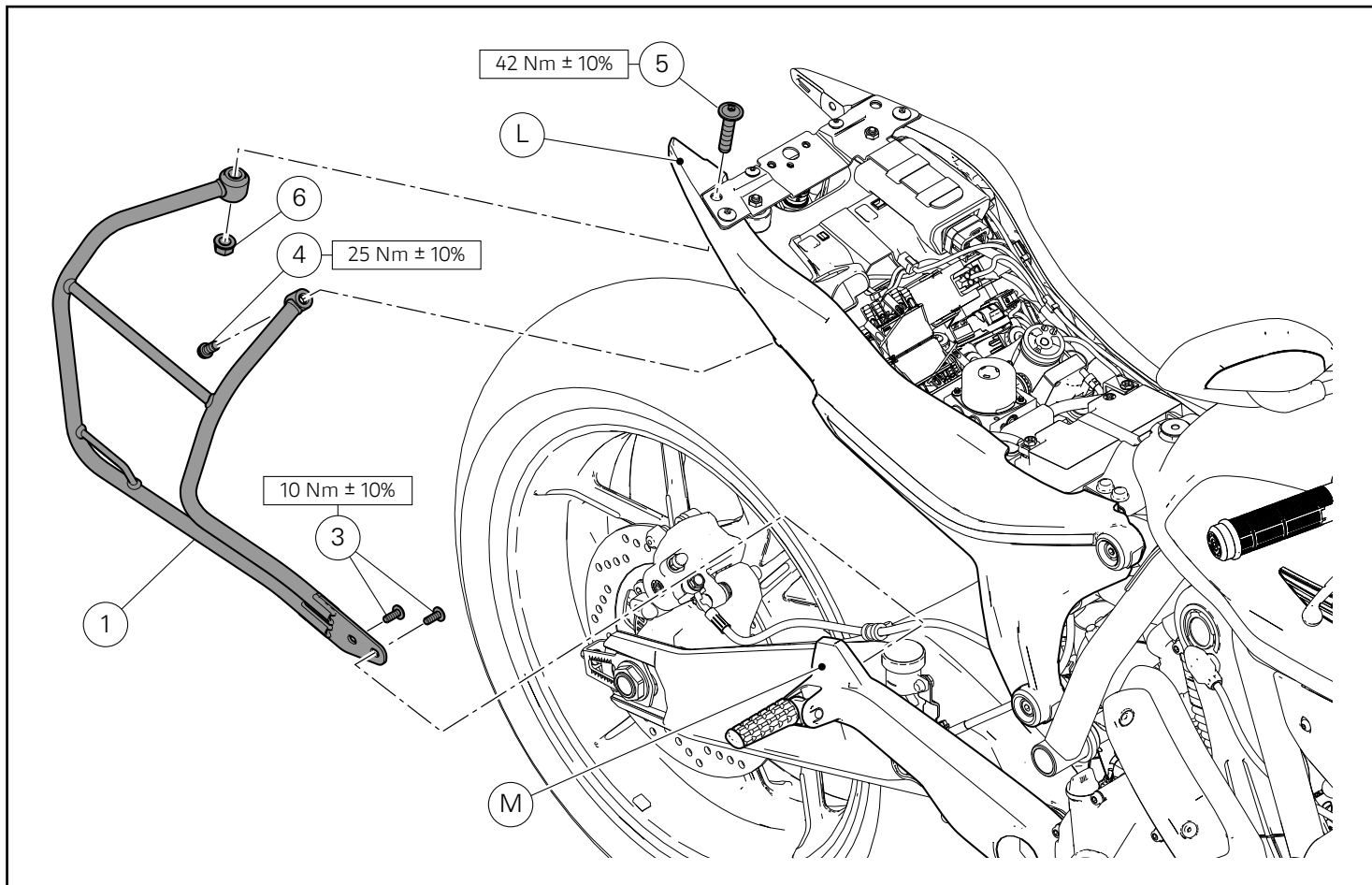
Pour la procédure de dépose de l'ensemble support de plaque d'immatriculation (E) se référer aux indications du manuel d'atelier à la section « Dépose du support de plaque d'immatriculation ».

Déposer les 2 bouchons (F) et desserrer les 2 vis (G) de la bride arrière (H).

Abnahme der Kennzeichenhalterereinheit

Für die Abnahme der Kennzeichenhalterereinheit (E) ist Bezug auf die Angaben im Werkstatthandbuch im Abschnitt „Abnahme des Kennzeichenhalters“ zu nehmen.

Die 2 Verschlussstopfen (F) entfernen und die 2 Schrauben (G) aus dem hinteren Bügel (H) lösen.



Pose composants kit

● Important

Vérifier, avant la pose, que tous les composants sont propres et en parfait état. Adopter toutes les précautions nécessaires pour éviter d'endommager la surface externe des composants où on opère.

Pose du support valise droite

En agissant du côté droit du motorcycle, positionner le support valise droite (1) au niveau des trous au-dessous du sous-cadre arrière droit (L) et présenter la vis (4) sans la serrer. Présenter la vis (5) et, du côté opposé, visser l'écrou (6) sur le filetage de la vis (5). Présenter les 2 vis (3) sur la platine de support repose-pied droit (M). Serrer les vis (3), (4) et (5) au couple indiqué.

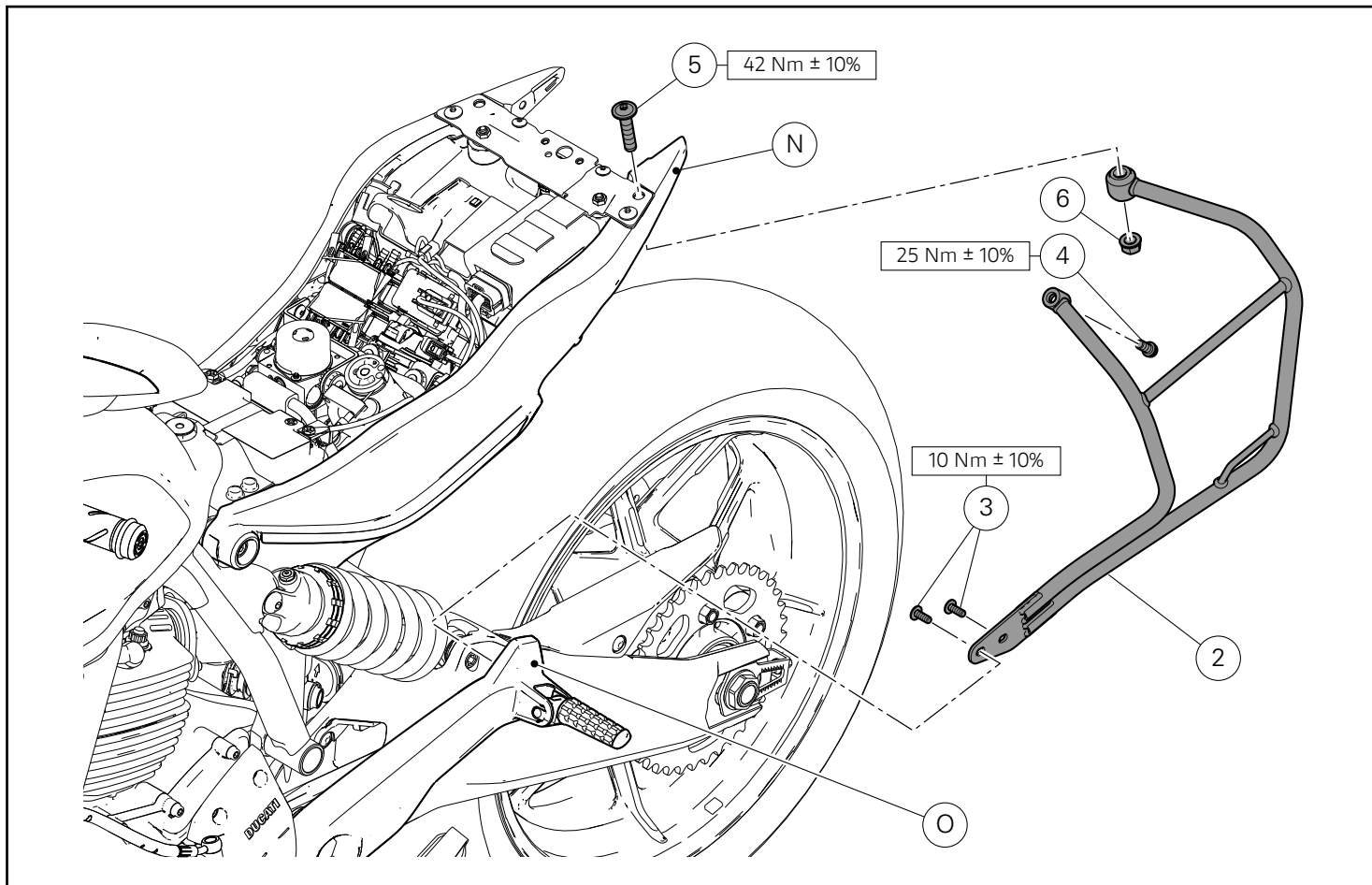
Montage der Komponenten des Kits

● Wichtig

Vor der Montage überprüfen, dass sich alle Komponenten im sauberen und perfekten Zustand befinden. Alle erforderlichen Vorichtsmaßnahmen treffen, um eine Beschädigung der Oberflächen der Komponenten, die vom Eingriff betroffen sind, zu vermeiden.

Montage des Halters des rechten Koffers

An der rechten Seite des Motorrads arbeitend, den Halter (1) des rechten Koffers an den Bohrungen unter der rechten Heckrahmenhälfte (L) anordnen, dann die Schraube (4) ansetzen, ohne sie anzuziehen. Die Schraube (5) ansetzen und von der gegenüberliegenden Seite die Mutter (6) auf das Gewinde der Schraube (5) aufschrauben. Die 2 Schrauben (3) an der rechten Fußrastenhalterplatte (M) ansetzen. Die Schrauben (3), (4) und (5) mit dem angegebenen Anzugsmoment anziehen.

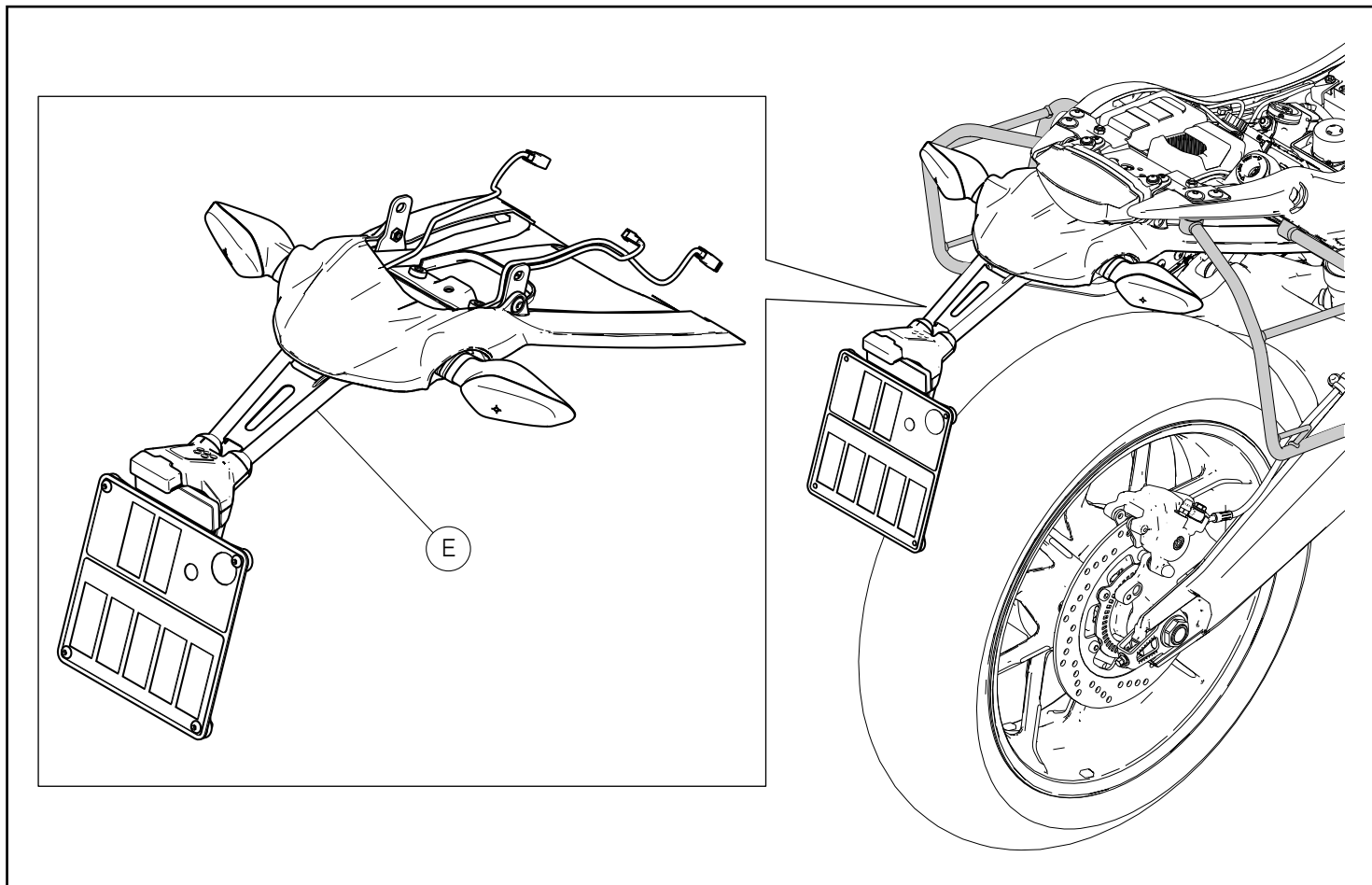


Pose du support valise gauche

En agissant du côté gauche du motorcycle, positionner le support valise gauche (2) au niveau des trous au-dessous du sous-cadre arrière gauche (N) et présenter la vis (4) sans la serrer. Présenter la vis (5) et, du côté opposé, visser l'écrou (6) sur le filetage de la vis (5). Présenter les 2 vis (3) sur la platine de support repose-pied gauche (O). Serrer les vis (3), (4) et (5) au couple indiqué.

Montage des Halters des linken Koffers

An der linken Seite des Motorrads arbeitend, den Halter (2) des linken Koffers an den Bohrungen unter der linken Heckrahmenhälfte (N) anordnen, dann die Schraube (4) ansetzen, ohne sie anzuziehen. Die Schraube (5) ansetzen und von der gegenüberliegenden Seite die Mutter (6) auf das Gewinde der Schraube (5) aufschrauben. Die 2 Schrauben (3) an der linken Fußrastenhalterplatte (O) ansetzen. Die Schrauben (3), (4) und (5) mit dem angegebenen Anzugsmoment anziehen.

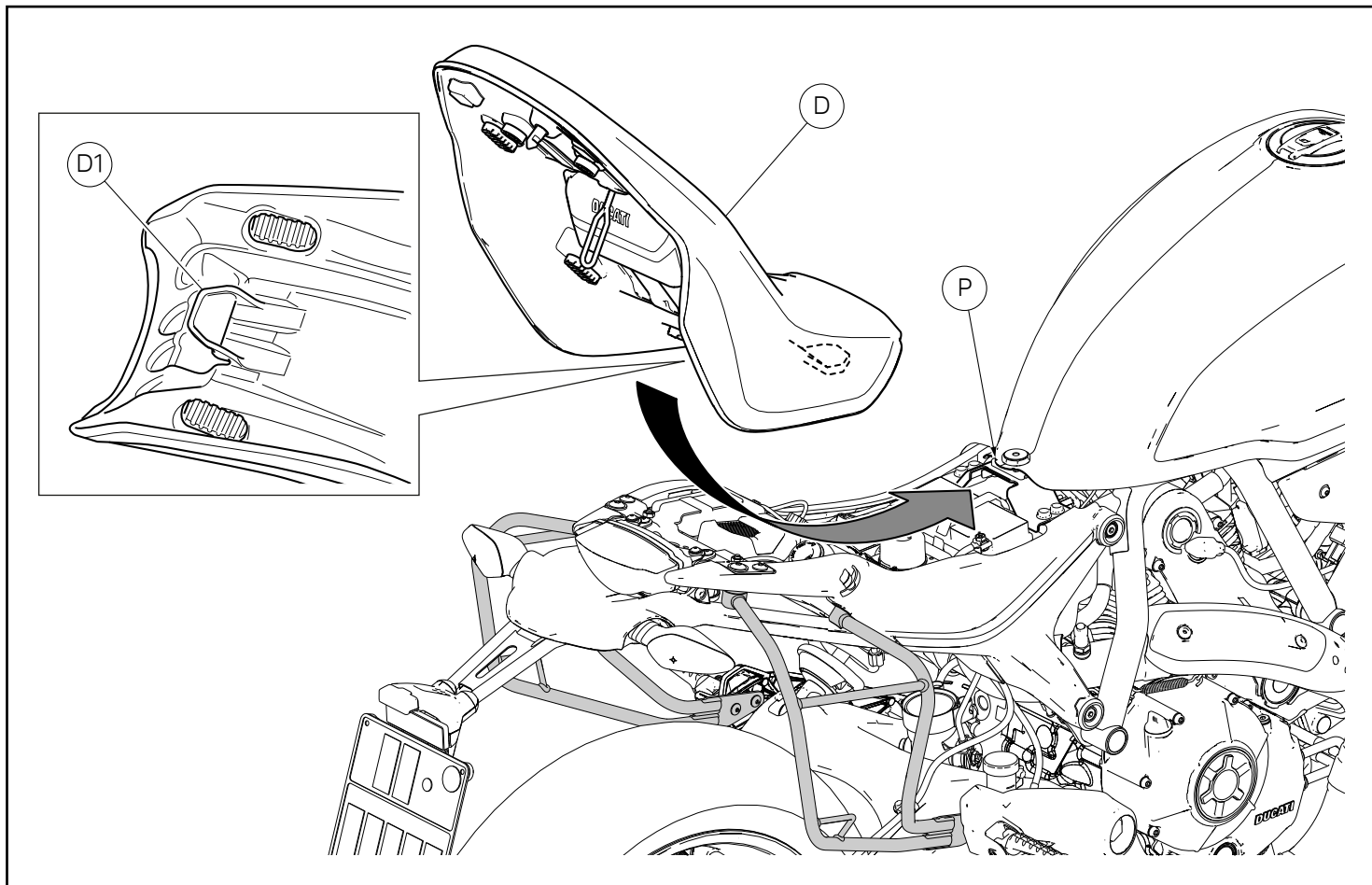


Repose de l'ensemble support de plaque d'immatriculation

Pour la procédure de pose de l'ensemble support de plaque d'immatriculation (E), se référer aux indications du manuel d'atelier à la section « Pose du support de plaque d'immatriculation ».

Montage der Kennzeichenhaltereinheit

Für das Montageverfahren der Kennzeichenhaltereinheit (E) ist Bezug auf die Angaben im Werkstatthandbuch im Abschnitt „Montage des Kennzeichenhalters“ zu nehmen.

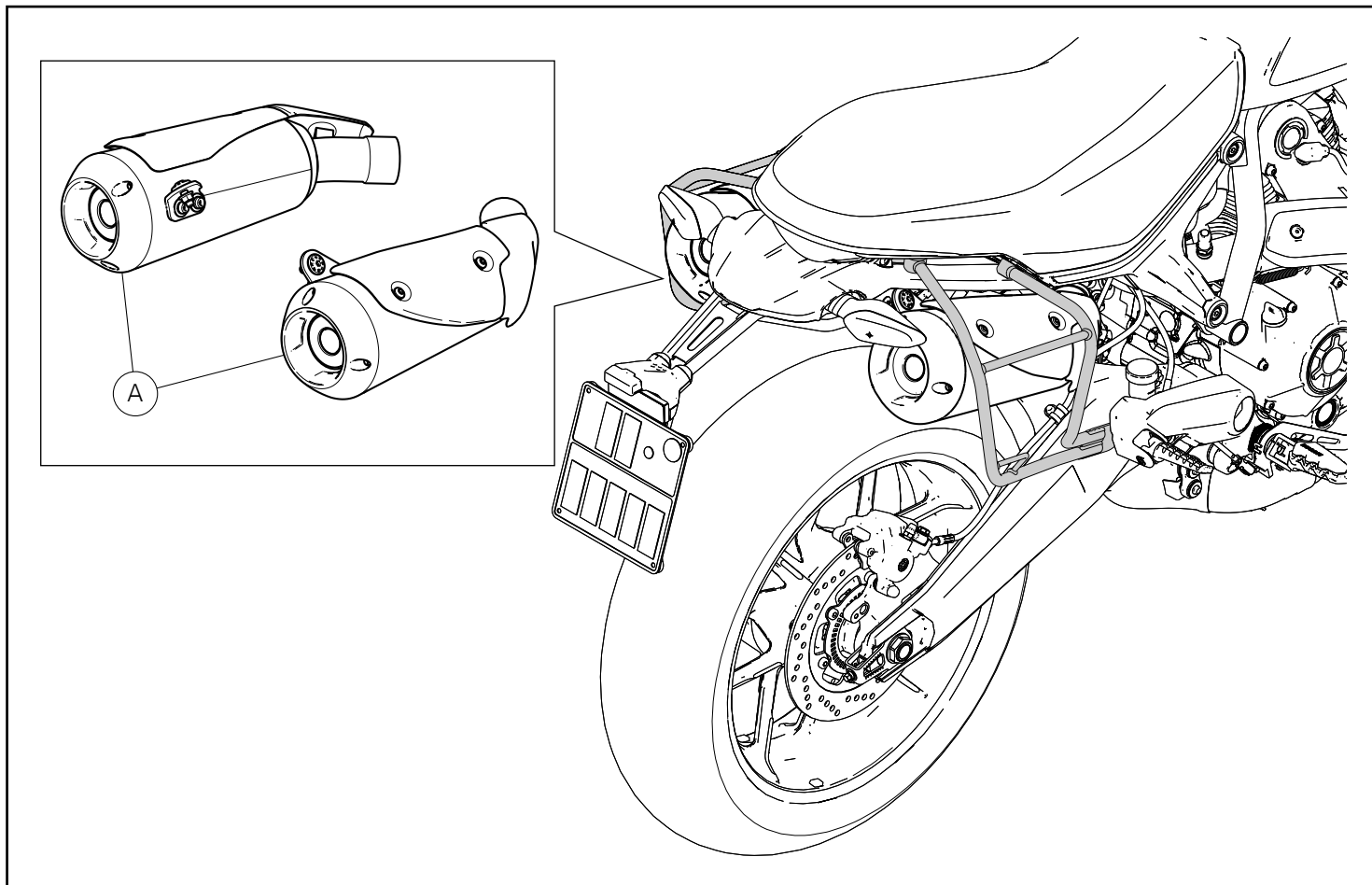


Repose selle

Vérifier que tous les éléments soient correctement placés et fixés dans le compartiment dessous de selle. Insérer l'extrémité avant (D1) du fond de selle au-dessous du logement (P) du support du cadre. Pousser sur l'extrémité arrière de la selle (D) jusqu'à ce que l'on entende le déclic du verrou de la serrure. Vérifier que la selle soit solidement fixée au cadre et déposer la clé de la serrure.

Montage der Sitzbank

Sicherstellen, dass alle Elemente korrekt angeordnet und im Sitzbankfach befestigt sind. Das vordere Endstück (D1) des Sitzbankbodens unter den Sitz (P) des Rahmenträgers einfügen. Auf den hinteren Bereich der Sitzbank (D) drücken, bis das Einrasten der Schlossverriegelung zu hören ist. Sicherstellen, dass die Sitzbank fest am Rahmen befestigt ist, dann den Schlüssel aus dem Schloss ziehen.



Repose de l'ensemble silencieux

Pour la procédure de repose de l'ensemble silencieux (A) se référer aux indications du manuel d'atelier à la section « Repose silencieux ».

Montage der Schalldämpfereinheit

Für das Montageverfahren der Schalldämpfereinheit (A) ist Bezug auf die Angaben im Werkstatthandbuch im Abschnitt „Montage des Schalldämpfers“ zu nehmen.

Conjunto de binário de suportes de bolsas laterais - 96781361A

Kit of two side pannier supports - 96781361A

Símbolos

Para uma leitura rápida e racional, foram utilizados símbolos que evidenciam situações de máxima atenção, conselhos práticos ou simples informações. Preste muita atenção ao significado dos símbolos, pois a sua função é a de evitar a repetição de conceitos técnicos ou de avisos de segurança. Portanto, os símbolos devem ser considerados como verdadeiros "lembretes". Consulte esta página sempre que tiver dúvidas acerca do seu significado.



Atenção

O não cumprimento das instruções mostradas pode criar uma situação de perigo e causar graves lesões pessoais e até mesmo a morte.



Importante

Indica a possibilidade de causar danos ao veículo e/ou aos seus componentes se as instruções mostradas não forem executadas.



Notas

Fornece informações úteis sobre a operação em curso.

Referências

Os detalhes evidenciados em cinza e com referência numérica (Ex. ①) representam o acessório a ser instalado e os eventuais componentes de montagem fornecidos como kit.

Os detalhes com referência alfabética (Ex. ①) representam os componentes originais presentes na moto.

Todas as indicações direita ou esquerda, referem-se ao sentido de marcha da moto.

Advertências gerais



Atenção

As operações mostradas nas páginas a seguir, se não forem executadas com boa técnica, podem prejudicar a segurança do condutor.



Atenção

As operações mostradas nas páginas a seguir, se não forem executadas com boa técnica, podem prejudicar a segurança do condutor.



Notas

Documentação necessária para executar a montagem do Conjunto: Manual De Oficina, relativo ao modelo de moto em sua posse.



Notas

Caso seja necessária a substituição de um componente do conjunto, consulte o quadro de peças de reposição em anexo.

Symbols

To allow quick and easy consultation, this manual uses graphic symbols to highlight situations in which maximum care is required, as well as practical advice or information. Pay attention to the meaning of the symbols since they serve to avoid repeating technical concepts or safety warnings throughout the text. The symbols should therefore be seen as real reminders. Please refer to this page whenever in doubt as to their meaning.



Warning

Failure to follow these instructions might give rise to a dangerous situation and provoke severe personal injuries or even death.



Caution

Failure to follow these instructions might cause damages to the vehicle and/or its components.



Notes

Useful information on the procedure being described.

References

Parts highlighted in grey and with a numeric reference (Example ①) are the accessory to be installed and any assembly components supplied with the kit.

Parts with an alphabetic reference (Example ①) are the original components fitted on the vehicle.

Any right- or left-hand indication refers to the vehicle direction of travel.

General notes



Warning

Carefully perform the operations on the following pages since they might negatively affect rider safety.



Warning

Carefully perform the operations on the following pages since they might negatively affect rider safety.



Notes

The following documents are necessary for assembling the Kit: Workshop Manual of your bike model.



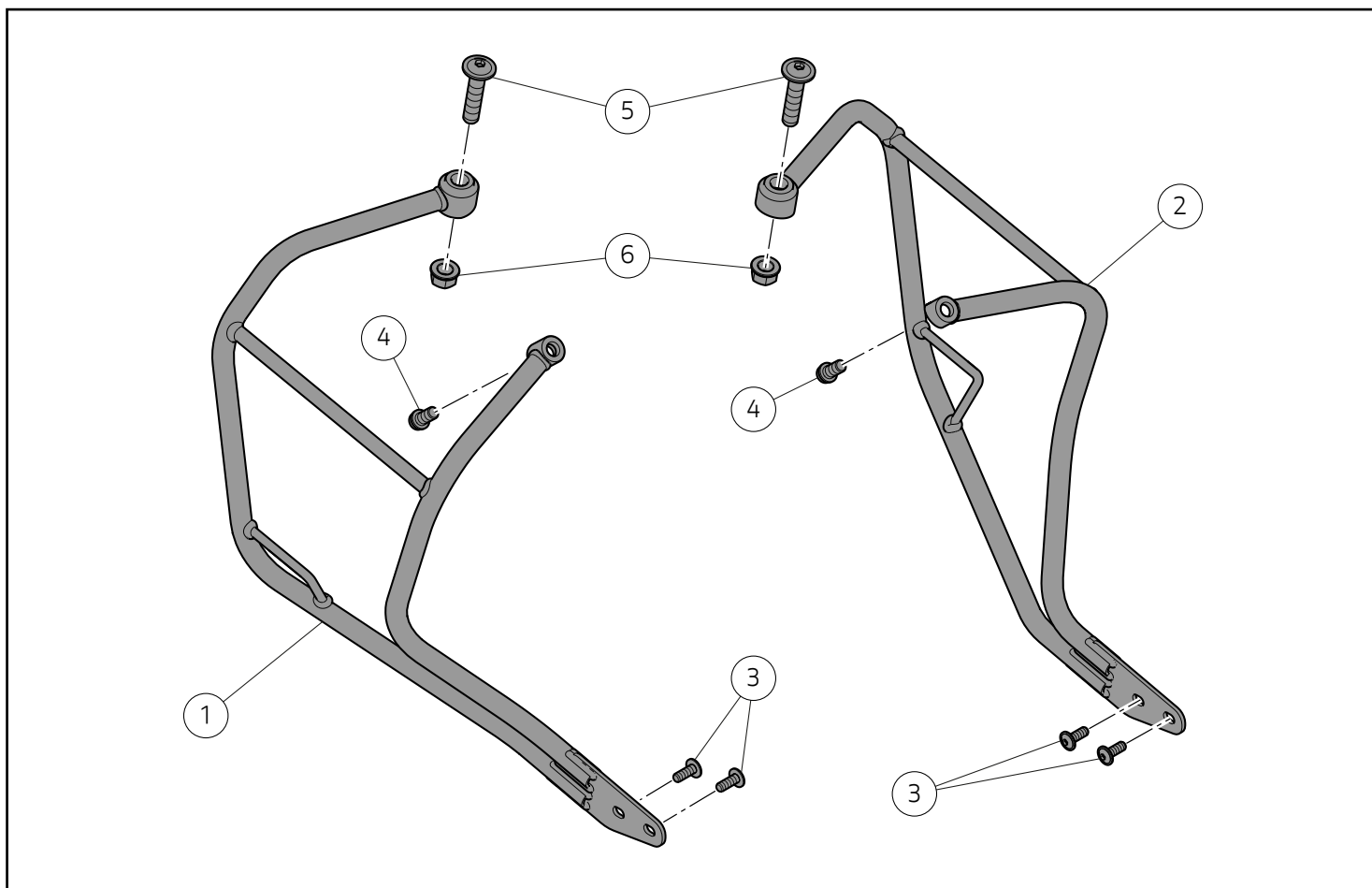
Notes

Should it be necessary to change any kit parts, please refer to the attached spare part table.

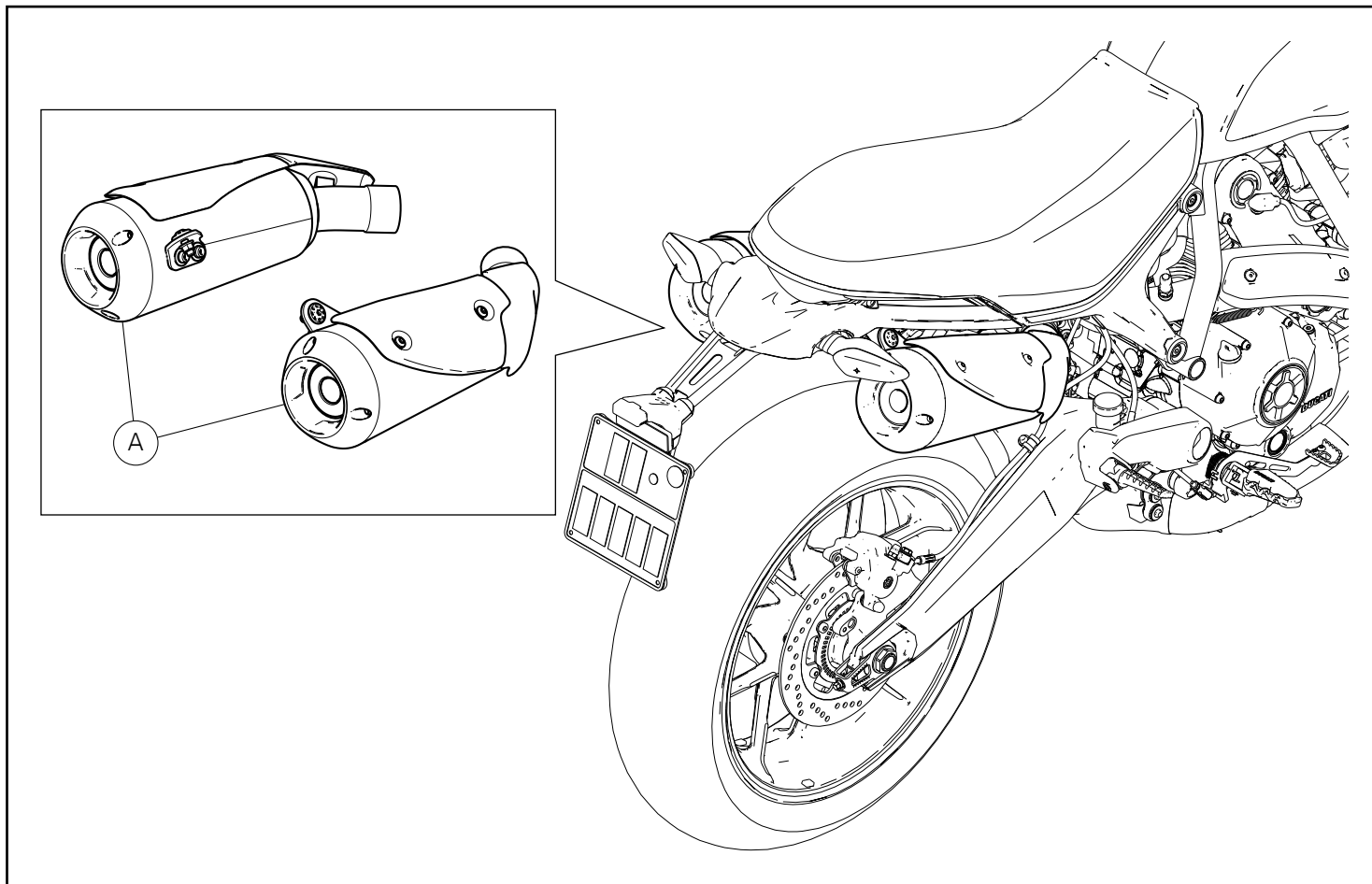


Warning

Operating, servicing and maintaining a passenger vehicle or off-highway motor vehicle can expose you to chemicals including engine exhaust, carbon monoxide, phthalates, and lead, which are known to the State of California to cause cancer and birth defects or other reproductive harm. To minimize exposure, avoid breathing exhaust, do not idle the engine except as necessary, service your vehicle in a well-ventilated area and wear gloves or wash your hands frequently when servicing your vehicle. For more information go to www.P65Warnings.ca.gov/passenger-vehicle.



Pos.	Descrição	Description
1	Suporte da bolsa direita	RH pannier support
2	Suporte da bolsa esquerda	LH pannier support
3	Parafuso de cabeça abaulada flangeada com sextavado interno M6x16	TBEIF screw M6x16
4	Parafuso de cabeça cilíndrica flangeada com sextavado interno M8x16	TCEIF screw M8x16
5	Parafuso de cabeça abaulada flangeada com sextavado interno M10x45	TBEIF M10x45 screw
6	Porca M10	M10 nut



Desmontagem dos componentes originais

⚠ Atenção

O motor e as partes do sistema de escape ficam muito quentes com o uso da moto, permanecendo quentes por muito tempo mesmo depois de o motor ter sido desligado. Para manusear estas partes, use luvas para a proteção térmica ou espere que estejam bem frias.

⚠ Atenção

O sistema de escape pode estar quente, mesmo depois de o motor ter sido desligado; tome muito cuidado para que nenhuma parte do corpo entre em contacto com o sistema de escape e para não estacionar o veículo perto de materiais inflamáveis (como madeira, folhas, etc.).

Desmontagem do grupo silenciadores

Para o procedimento de desmontagem do grupo silenciadores (A), consulte o quanto indicado no manual de oficina na secção "Desmontagem do silenciador".

Removing the original components

⚠ Warning

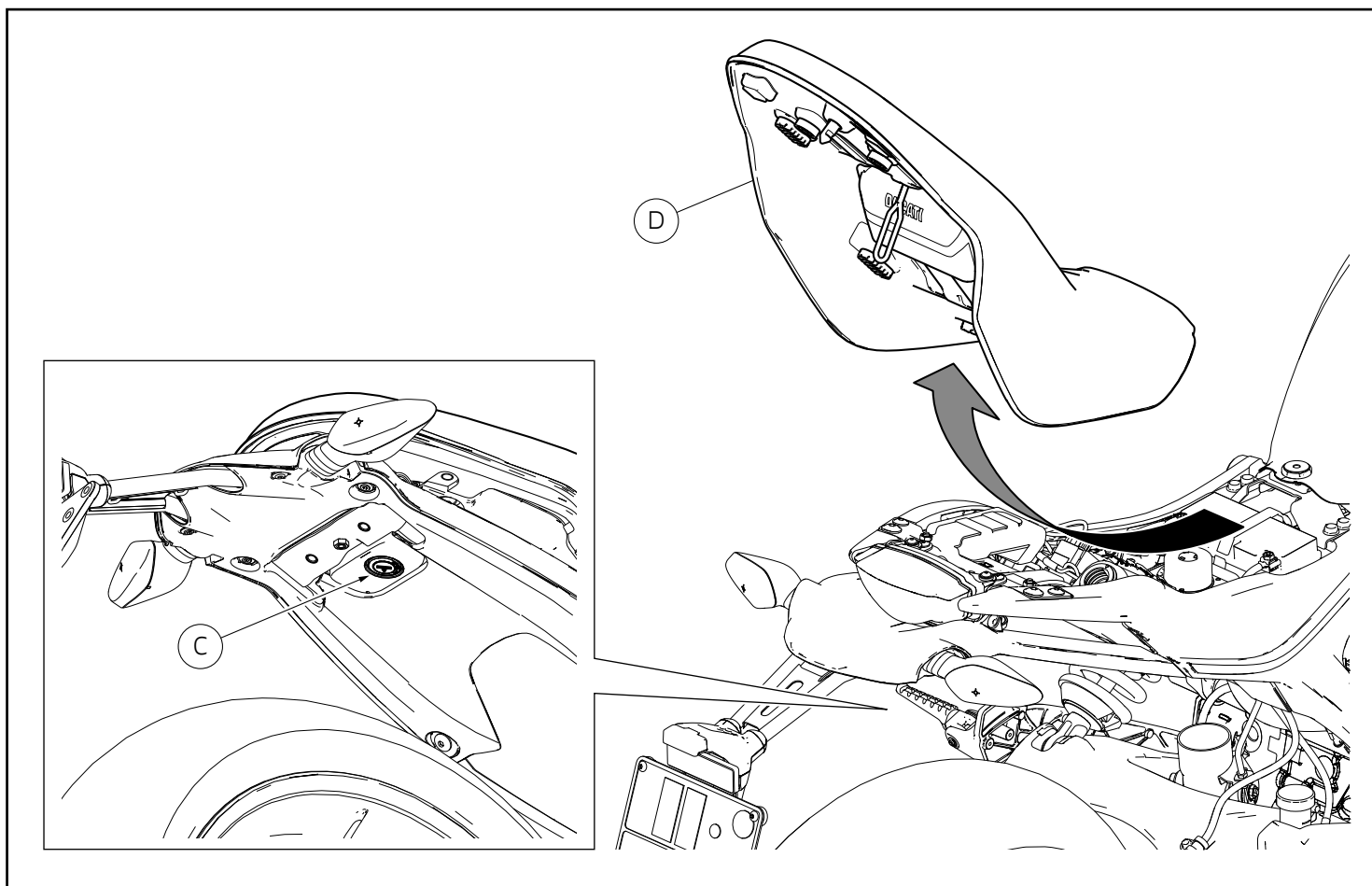
The engine and exhaust parts become hot when the motorcycle engine is running and will stay hot for some time after the engine has been stopped. Wear heat-resistant gloves before handling these components or allow the engine and exhaust system to cool down before proceeding.

⚠ Warning

The exhaust system might be hot, even after engine is switched OFF; pay particular attention not to touch exhaust system with any body part and do not park the motorcycle next to inflammable material (wood, leaves etc.).

Removing the silencer unit

To remove silencer unit (A) refer to the instructions on the workshop manual under section "Removing the silencer".

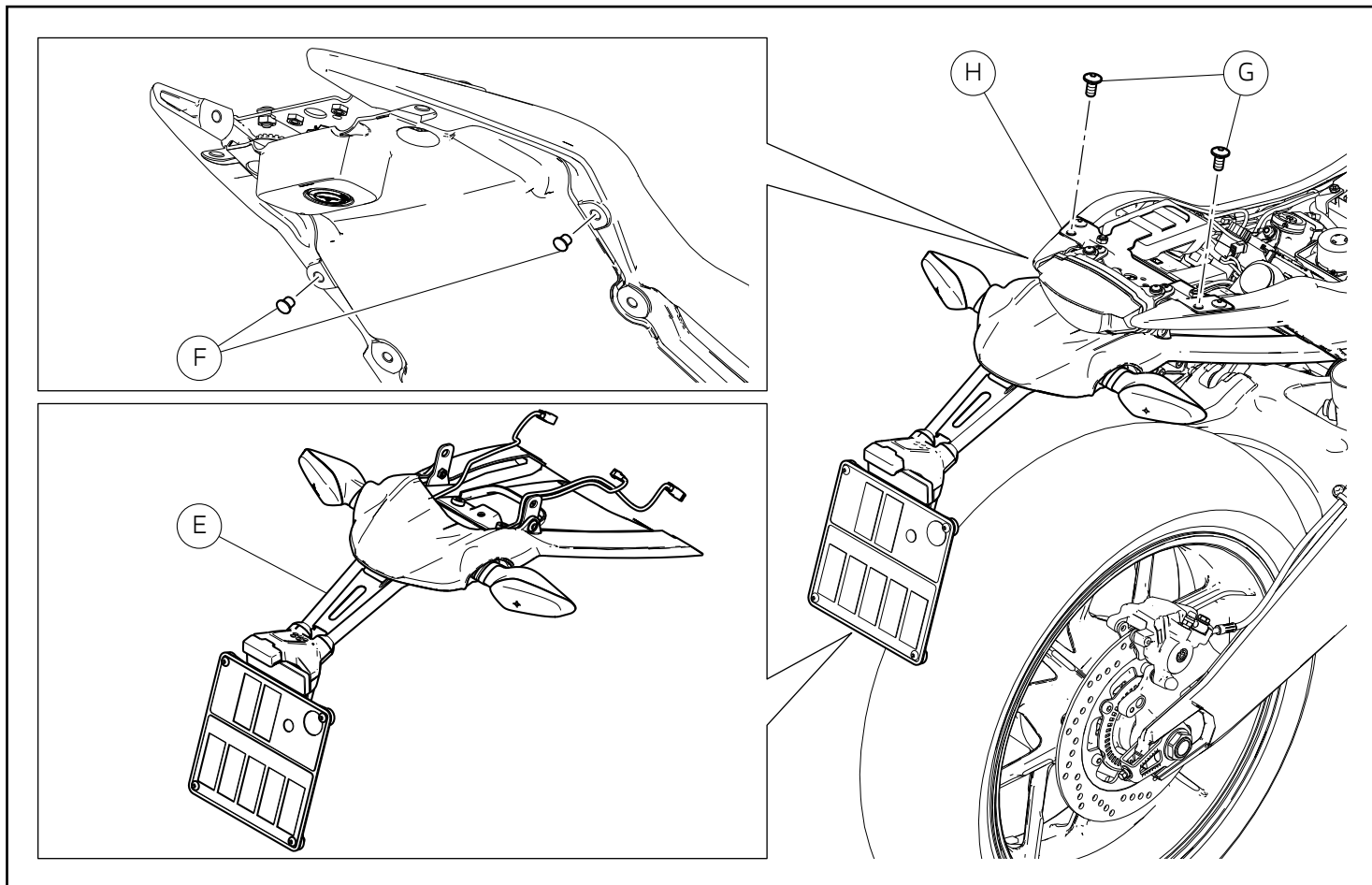


Desmontagem do assento

Introduza a chave na fechadura (C), gire-a no sentido horário e simultaneamente pressione para baixo perto do ferrolho para facilitar o desengate do pino. Retire o assento (D) dos retentores dianteiros, puxando-o para trás.

Seat disassembly

Insert the key in the lock (C), turn the key clockwise and simultaneously press downward in the area of the latch to release the pin. Pull the seat (D) backwards to release it from the front retainers.



Desmontagem do grupo porta-matrícula

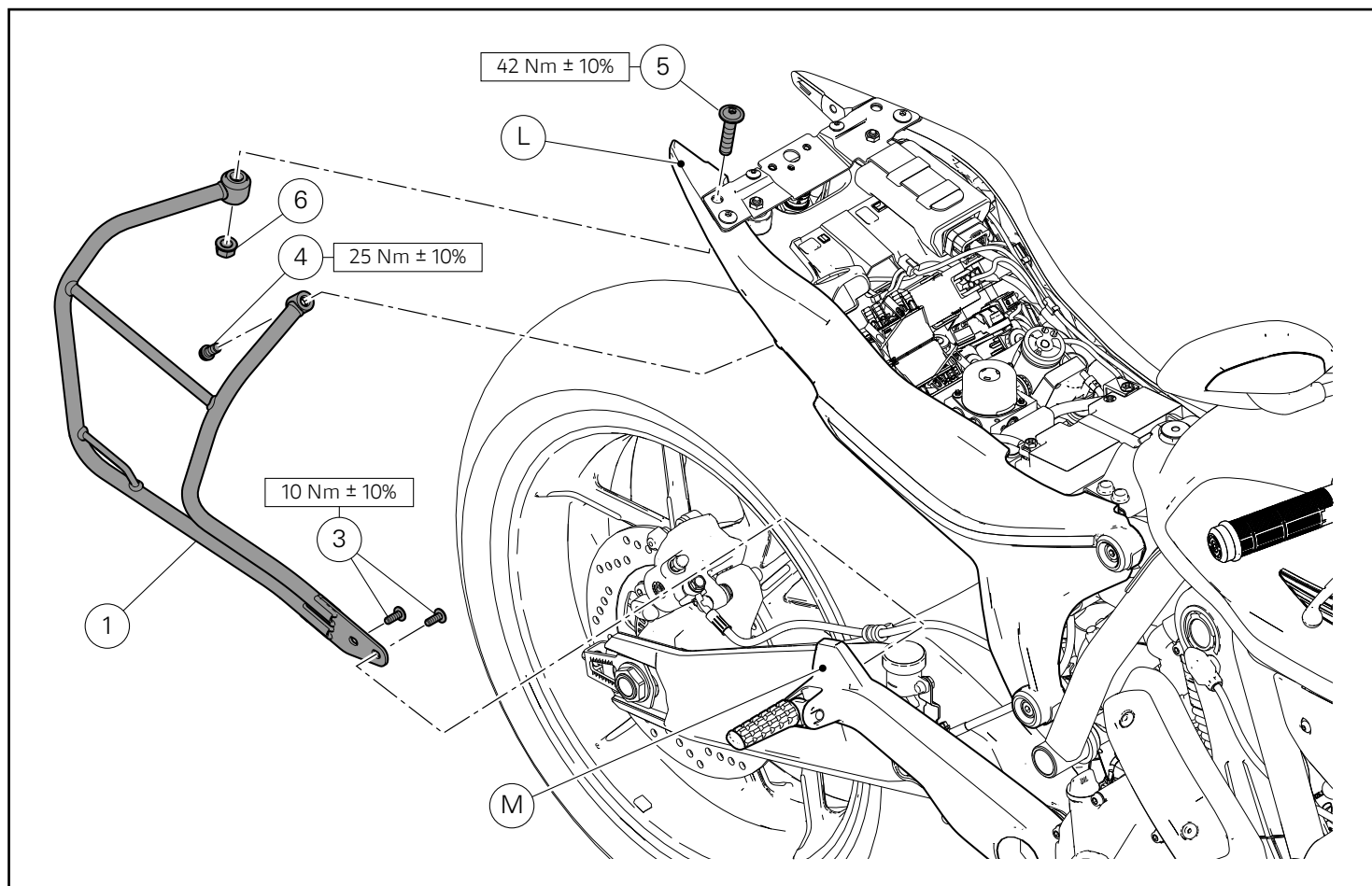
Para o procedimento de desmontagem do grupo porta-matrícula (E), consulte o quanto indicado no manual de oficina na seção "Desmontagem do porta-matrícula".

Remova as 2 tampas (F) e desatarraxe os 2 parafusos (G) da braçadeira traseira (H).

Removing the number plate holder unit

To remove number plate holder unit (E) refer to the instructions on the workshop manual under section "Removing the number plate holder".

Remove the 2 plugs (F) and loosen the 2 screws (G) from the rear bracket (H).



Montagem dos componentes

● Importante

Verifique, antes da montagem, se todos os componentes estão limpos e em perfeito estado. Adote todas as precauções necessárias para evitar danificar qualquer peça com a qual deve trabalhar.

Montagem do suporte de bolsa direito

Atuando no lado direito da moto, posicione o suporte de bolsa direito (1) em correspondência dos furos embaixo do subchassi traseiro direito (L) e encoste, sem apertar, o parafuso (4). Encoste o parafuso (5) e atarraxe a porca (6) na rosca do parafuso (5) pelo lado oposto. Encoste os 2 parafusos (3) na placa porta-patim direita (M). Aperte os parafusos (3), (4) e (5) ao binário indicado.

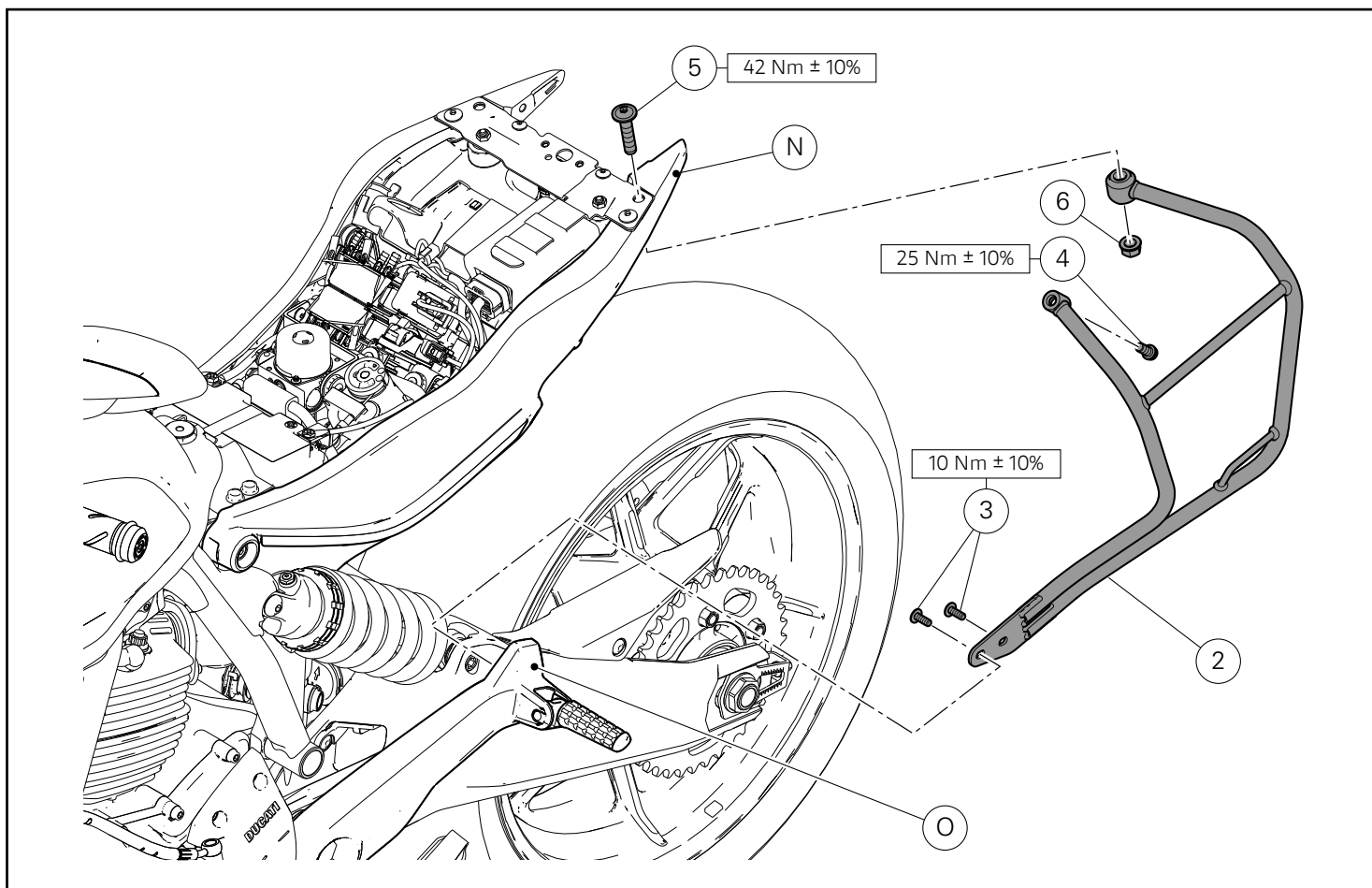
Kit installation

● Caution

Check that all components are clean and in perfect condition before installation. Adopt any precaution necessary to avoid damages to any part of the motorcycle you are working on.

RH pannier support assembly

Working on vehicle right side, position RH pannier support (1) on the holes under RH rear subframe (L) and start the screw (4) without tightening. Start the screw (5) and, on the opposite side, tighten nut (6) on screw (5) thread. Start the 2 screws (3) on the RH footpeg holder plate (M). Tighten screws (3), (4) and (5) to the specified torque.

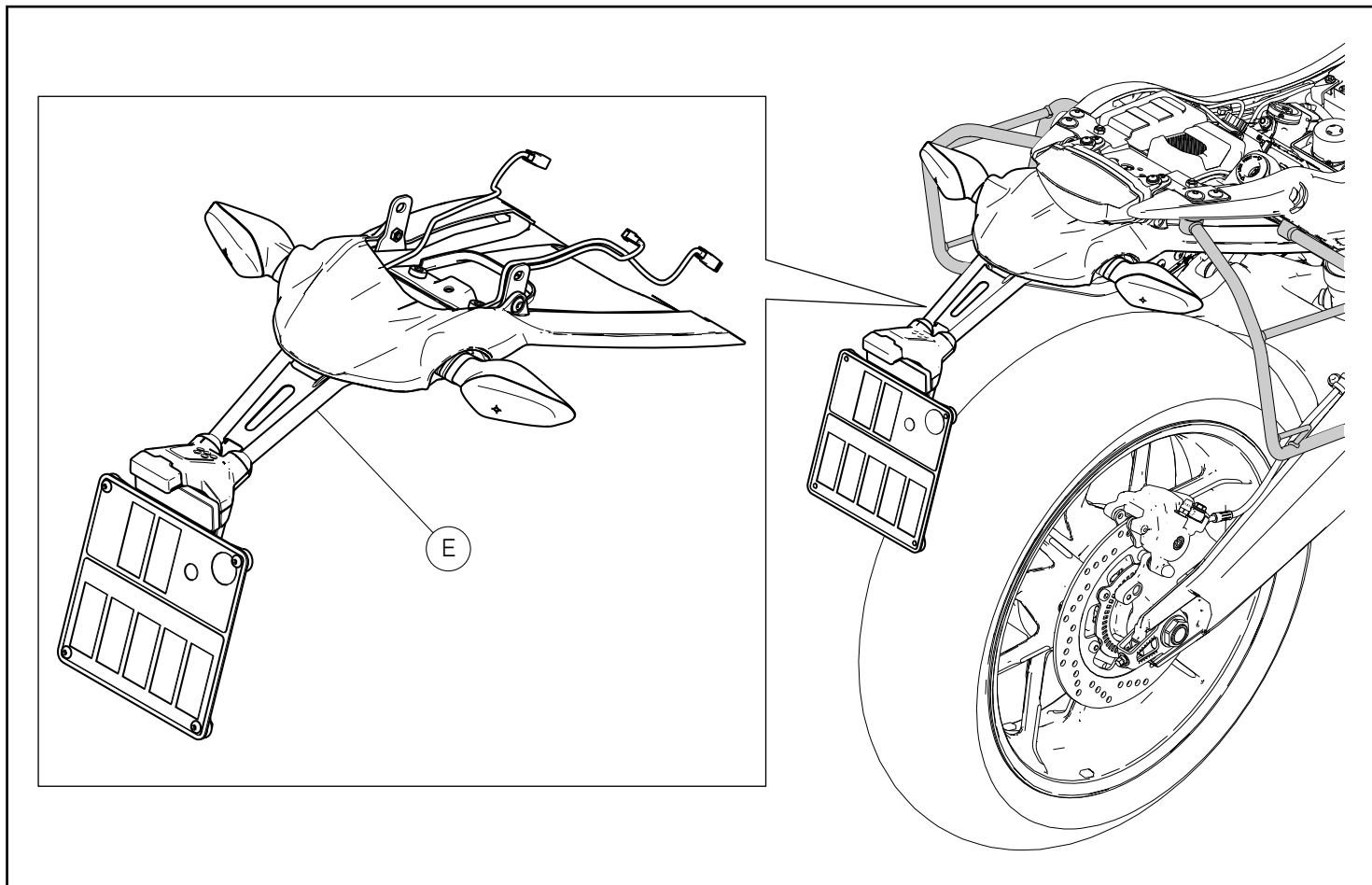


Montagem do suporte de bolsa esquerdo

Atuando no lado esquerdo da moto, posicione o suporte bolsa esquerdo (2) em correspondência dos furos embaixo do subchassi traseiro esquerdo (N) e encoste, sem apertar, o parafuso (4). Encoste o parafuso (5) e atarraxe a porca (6) na rosca do parafuso (5) pelo lado oposto. Encoste os 2 parafusos (3) na placa porta-patim esquerda (O). Aperte os parafusos (3), (4) e (5) ao binário indicado.

LH pannier support assembly

Working on vehicle left side, position LH pannier support (2) on the holes under LH rear subframe (N) and start screw (4) without tightening. Start the screw (5) and, on the opposite side, tighten nut (6) on screw (5) thread. Start the 2 screws (3) on the LH footpeg holder plate (O). Tighten screws (3), (4) and (5) to the specified torque.

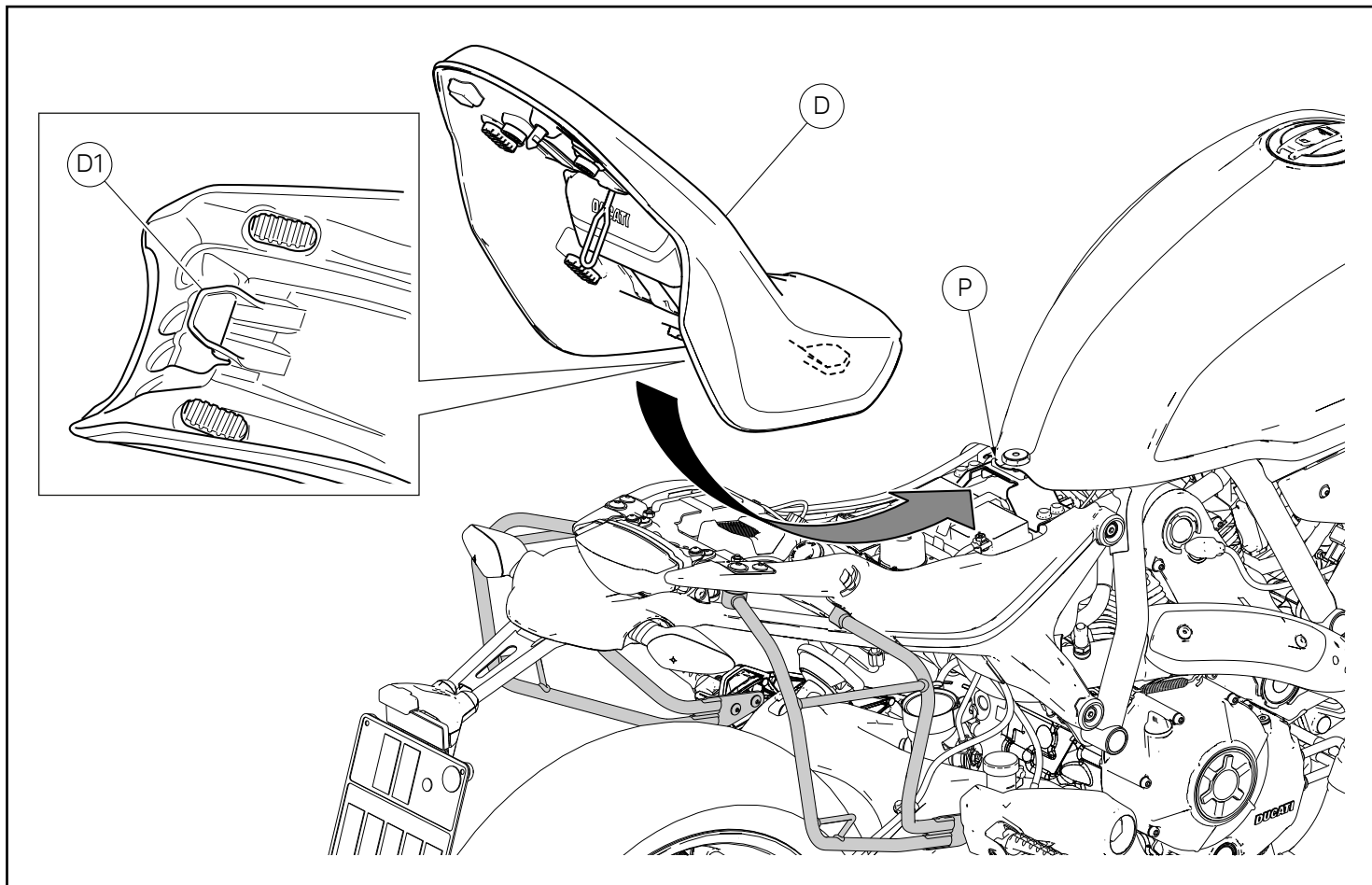


Remontagem do grupo suporte de matrícula

Para o procedimento de montagem do grupo suporte de matrícula (E), consulte o quanto indicado no manual de oficina na secção "Montagem do suporte de matrícula".

Refitting the number plate holder unit

To fit number plate holder unit (E), refer to the instructions on the workshop manual under section "Fitting the number plate holder".

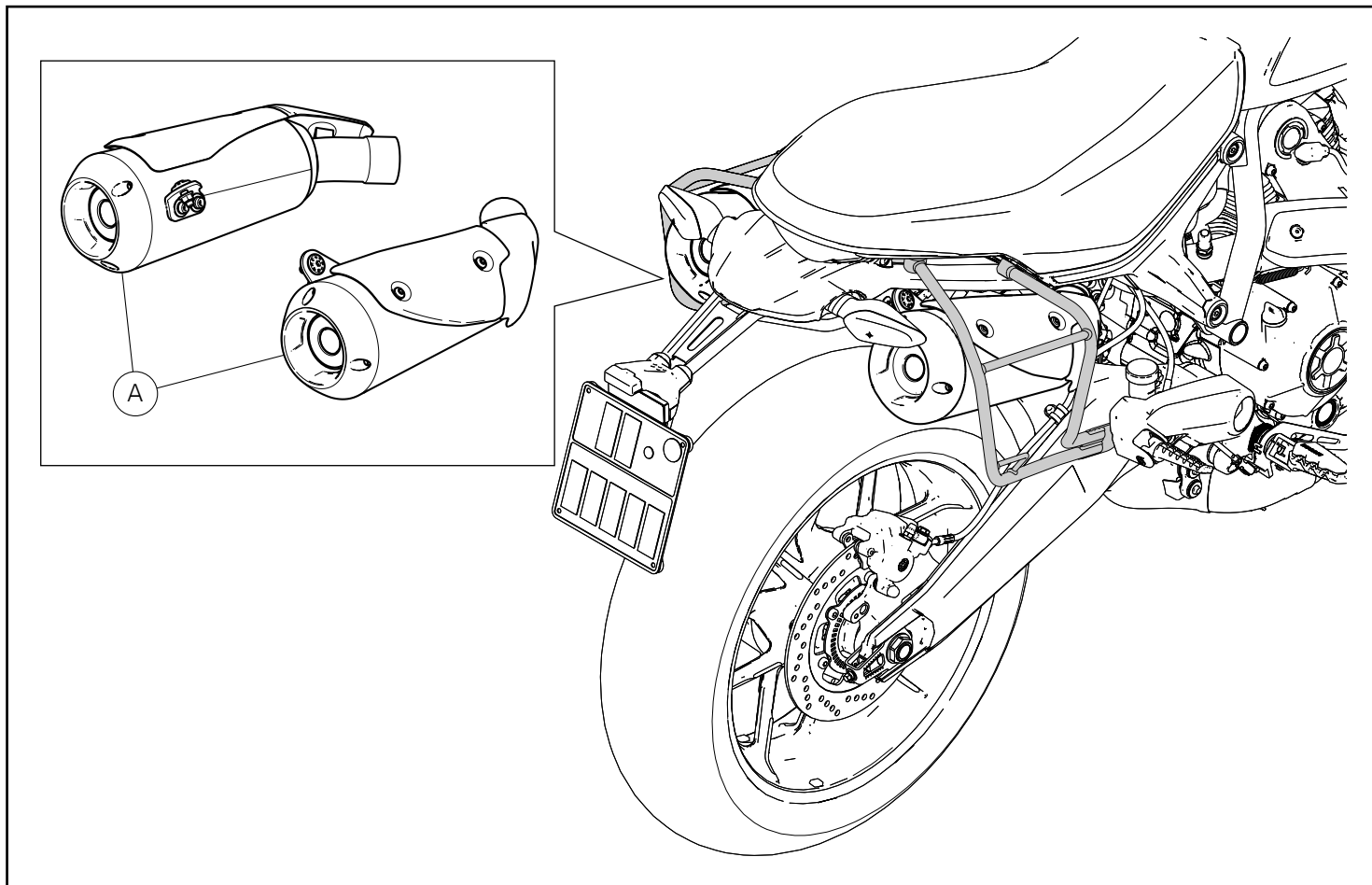


Remontagem do assento

Certifique-se de que todos os elementos estejam corretamente dispostos e fixados no compartimento debaixo do assento. Insira a extremidade dianteira (D1) do fundo do assento debaixo da sede (P) do suporte do chassi. Empurre na extremidade traseira do assento (D) até ouvir o disparo do ferrolho da fechadura. Certifique-se de que o assento esteja fixado firmemente ao chassi e remova a chave da fechadura.

Refitting the seat

Make sure that all parts are correctly arranged and secured in the compartment under the seat. Slide the front end (D1) of the seat bottom underneath the seat (P) of the frame support. Press on seat (D) rear end until locking latch snaps. Make sure that the seat is firmly secured to the frame and remove the key from the lock.



Remontagem do grupo silenciadores

Para o procedimento de remontagem do grupo silenciadores (A), consulte o quanto indicado no manual de oficina na secção "Desmontagem do silenciador".

Refitting the silencer unit

To refit the silencer assembly (A), refer to the instructions on the workshop manual under section "Refitting the silencer".

Kit par sporte bolsas laterales - 96781361A サイドバッグホルダーセットキット - 96781361A

Símbolos

Para una lectura rápida y racional se han empleado símbolos que evidencian situaciones de máxima atención, consejos prácticos o simples informaciones. Prestar mucha atención al significado de los símbolos porque su función consiste en omitir la repetición de conceptos técnicos o advertencias de seguridad. Los símbolos deben considerarse como verdaderos "apuntes". Consultar esta página cada vez que se tengan dudas sobre su significado.



Atención

El incumplimiento de las instrucciones indicadas puede crear una situación de peligro y ocasionar graves lesiones e incluso la muerte.



Importante

Indica la posibilidad de provocar un daño al vehículo y/o a sus componentes si no se siguen las instrucciones indicadas.



Notas

Suministra útiles informaciones sobre la operación en curso.

Referencias

Las partes resaltadas en gris y la referencia numérica (Por ej. ①) representan el accesorio que se debe instalar y los eventuales componentes de montaje suministrados en el kit.

Las partes con referencia alfabética (Por ej. (A)) representan los componentes originales presentes en la motocicleta.

Todas las indicaciones derecha o izquierda se refieren al sentido de marcha de la motocicleta.

Advertencias generales



Atención

Las operaciones descritas en las siguientes páginas deben realizarse correctamente para no perjudicar la seguridad del piloto.



Atención

Las operaciones descritas en las siguientes páginas deben realizarse correctamente para no perjudicar la seguridad del piloto.



Notas

La documentación necesaria para realizar el montaje del Kit es el: Manual De Taller, relativo al modelo de moto en vuestro poder.



Notas

Si fuera necesario sustituir un componente del kit, consultar la tabla de recambios adjunta.

シンボル

素早くかつ合理的に読み進めることができるように、本マニュアルではいくつかのシンボルを導入し、最大限の注意を払う必要がある状況や、推奨事項、または一般情報を明確にしてあります。技術的概念や安全に関する警告を繰り返し記載する必要がないように機能しているので、各シンボルの意味に十分注意してください。シンボルは、実際上の“覚え書き”であると考えてください。シンボルなどの意味がわからなくなったり疑問に思う場合は、必ずこのページで調べるようにしてください。



注記

この説明書に従わずに使用すると危険な状況を招き、重大なけが、あるいは死をももたらす原因となることがあります。



重要

この説明書に従わずに使用すると、車体及び/又はその部品に損害を招く可能性があります



参考

操作中の内容に関する有用な情報を掲載しています。

参照

灰色で表示する部品、および参照番号 (Es.①) で表示する部品は、キットに付属する取り付け部品および組み立て部品を示します。

参照アルファベット (Es.(A)) で表示する部品は、車両に付属するオリジナル部品を示します。

すべての右及び左の指示は車体の進行方向を向いたものです。

一般警告事項



注記

以下のページに記載されている作業が規定通りに実施されないと、ライダーの安全性を脅かすおそれがあります。



注記

以下のページに記載されている作業が規定通りに実施されないと、ライダーの安全性を脅かすおそれがあります。



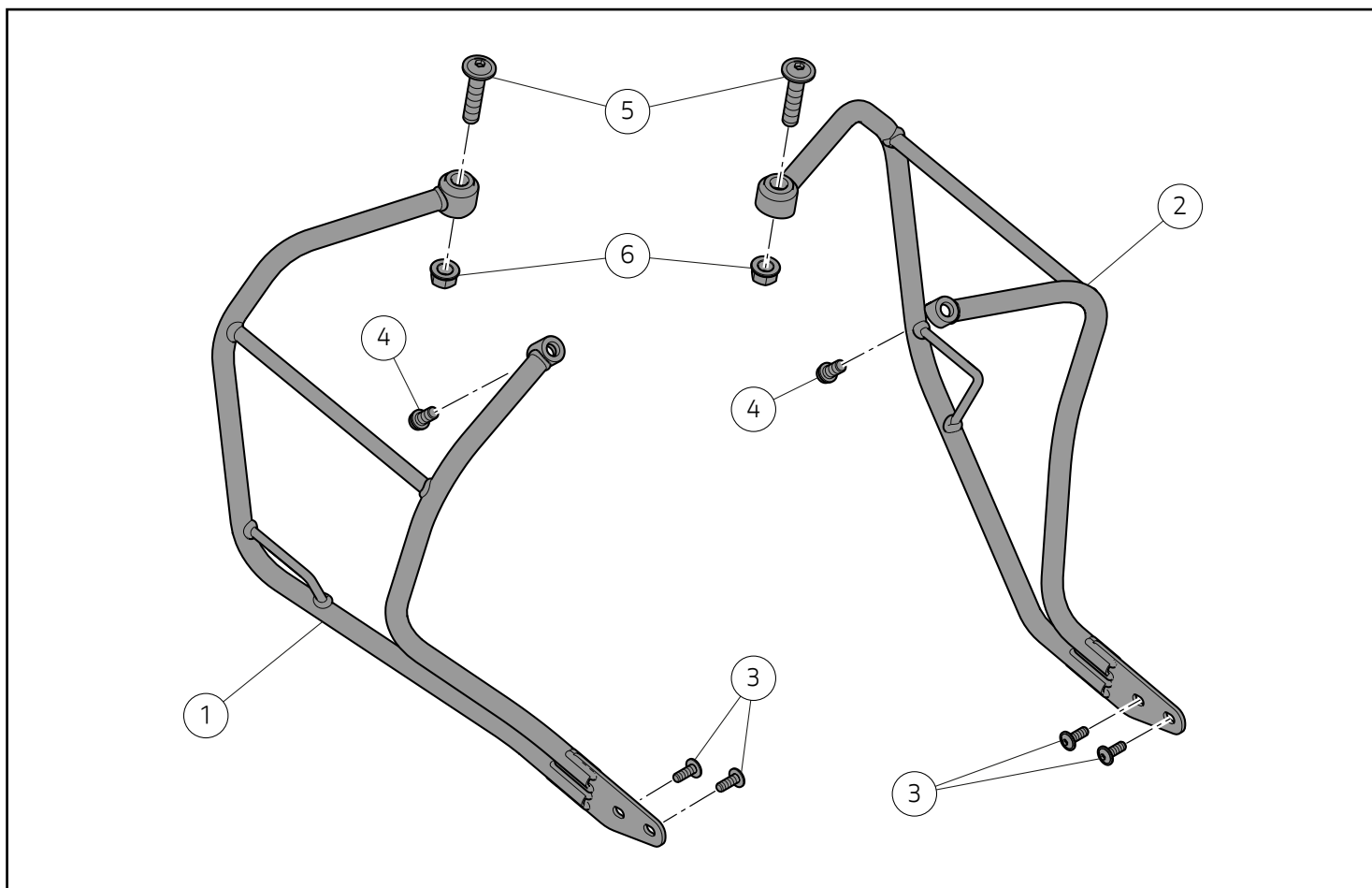
参考

キットの取り付けに必要な資料：お手持ちの車両モデルに対応するワークショップマニュアル。

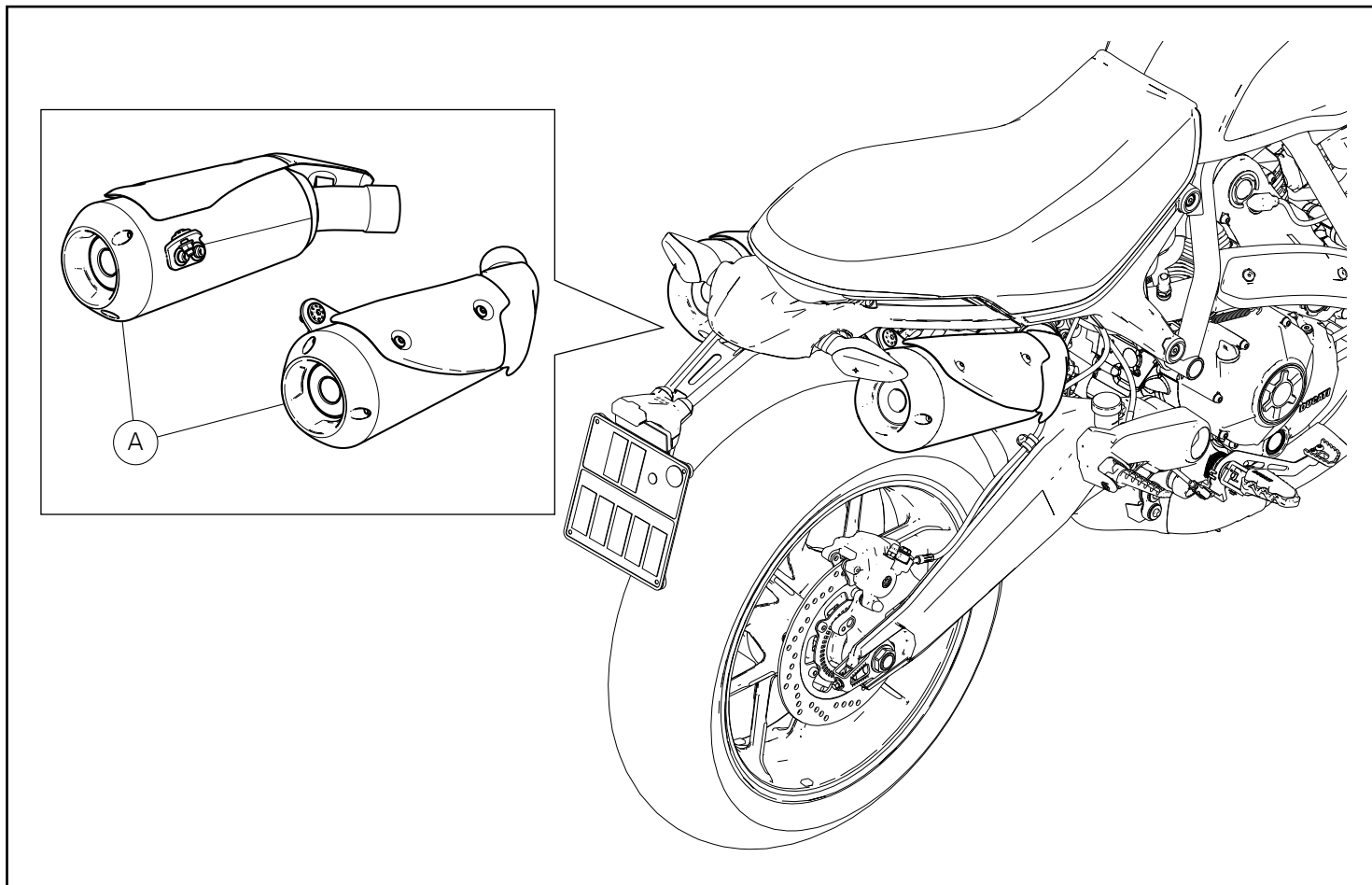


参考

キットの部品を交換する必要がある場合は、添付のスペアパーツ表を参照してください。



Pos.	Denominacion	説明
1	Soporte bolsa derecha	右バッグホルダー
2	Soporte bolsa izquierda	左バッグホルダー
3	Tornillo especial TBEIF M6x16	スクリュー TBEIF M6x16
4	Tornillo TCEIF M8x16	スクリュー TCEIF M8x16
5	Tornillo especial TBEIF M10x45	スクリュー TBEIF M10x45
6	Tuerca M10	ナット M10



Desmontaje componentes originales

⚠ Atención

El motor y el sistema de escape alcanzan altas temperaturas cuando la motocicleta está en marcha y permanecen calientes durante mucho tiempo después de apagar el motor. Para manipular estas partes, usar guantes aislantes o esperar hasta que se enfríen.

⚠ Atención

El sistema de escape puede estar caliente, incluso luego de apagar el motor; no tocarlo con ninguna parte del cuerpo ni aparcarse la motocicleta cerca de materiales inflamables (incluidas madera, hojas, etc.).

Desmontaje grupo silenciadores

Para el procedimiento de desmontaje del grupo silenciadores (A), consultar las indicaciones en la sección "Desmontaje silenciador" del manual del taller.

オリジナル部品の取り外し

⚠ 注記

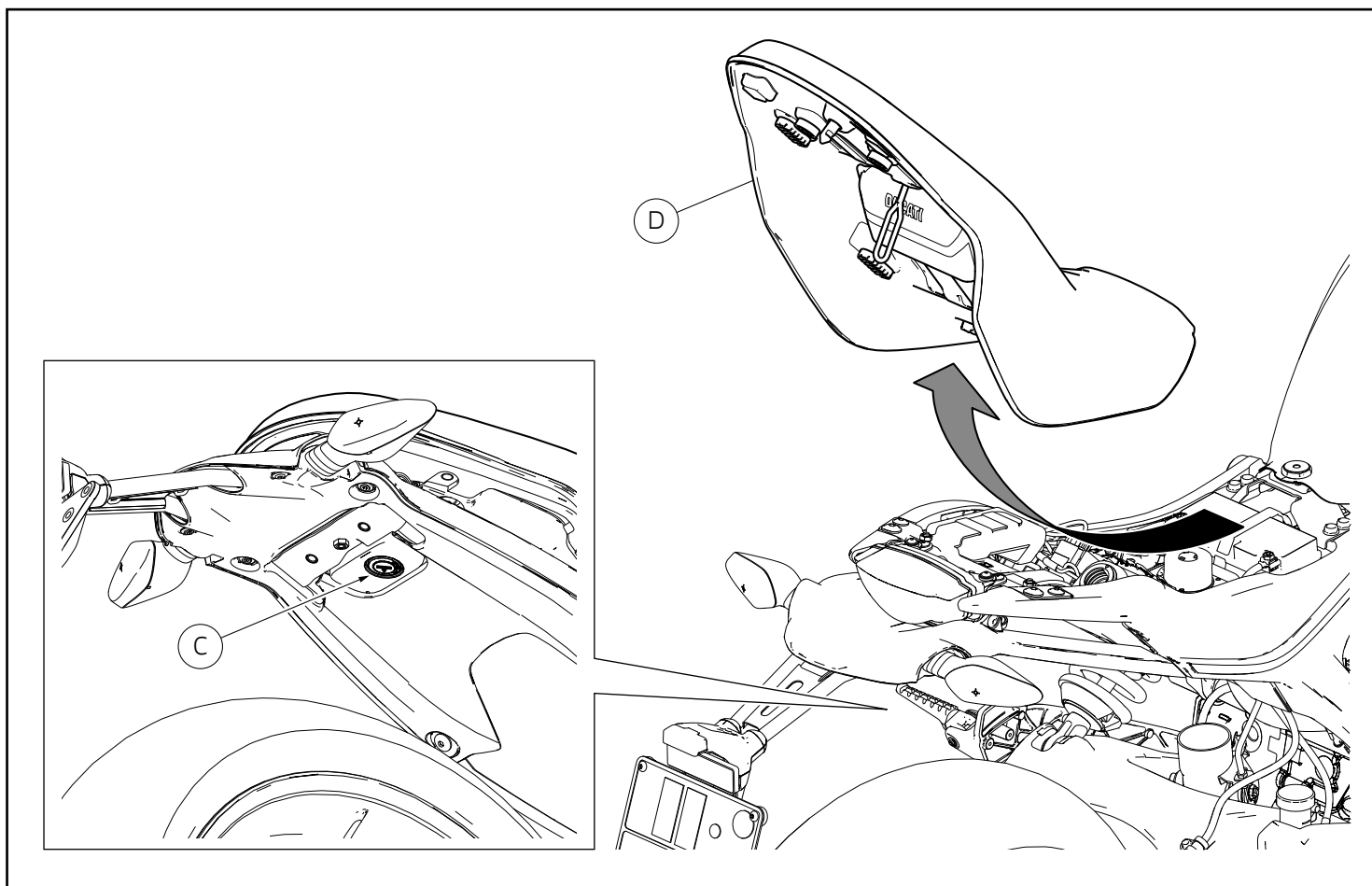
エンジンおよびエキゾーストシステム部品は、モーターサイクルを使用することにより非常に高温になります。またエンジンを切った後も高温状態が長時間続きます。これらの部品で作業をおこなう際は、保護手袋を着用するか、部品が十分冷めるのを待ってからおこなってください。

⚠ 注記

エンジン停止後でもエキゾーストユニットは高温の場合があります。身体が触れないよう十分注意し、車両を木材や木の葉などの可燃物のそばに駐車しないようにしてください。

サイレンサーユニットの取り外し

サイレンサーユニット (A) の取り外しについては、ワークショップマニュアルの「サイレンサーの取り外し」のセクションを参照してください。

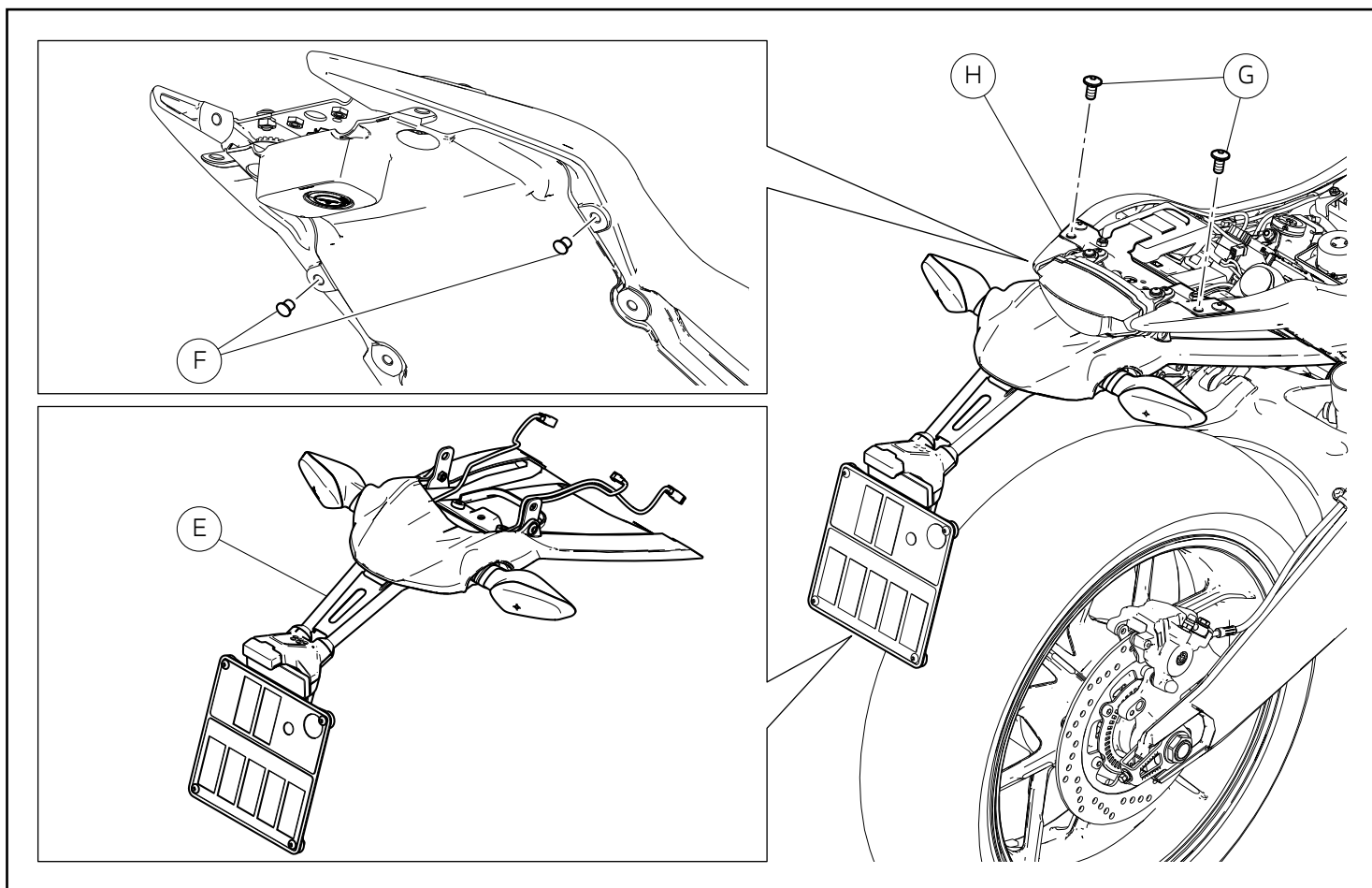


Desmontaje asiento

Introduza a chave na fechadura (C), gire-a no sentido horário e simultaneamente pressione para baixo perto do ferrolho para facilitar o desengate do pino. Retire o assento (D) dos retentores dianteiros, puxando-o para trás.

シートの取り外し

キーを鍵穴 (C) に差し込み、時計周りに回します。同時に、ピンを外しやすくするために掛け金の近くを下に押し下げます。フロントストッパーからシート (D) を後ろ側へ引き出します。



Desmontaje grupo porta-matrícula

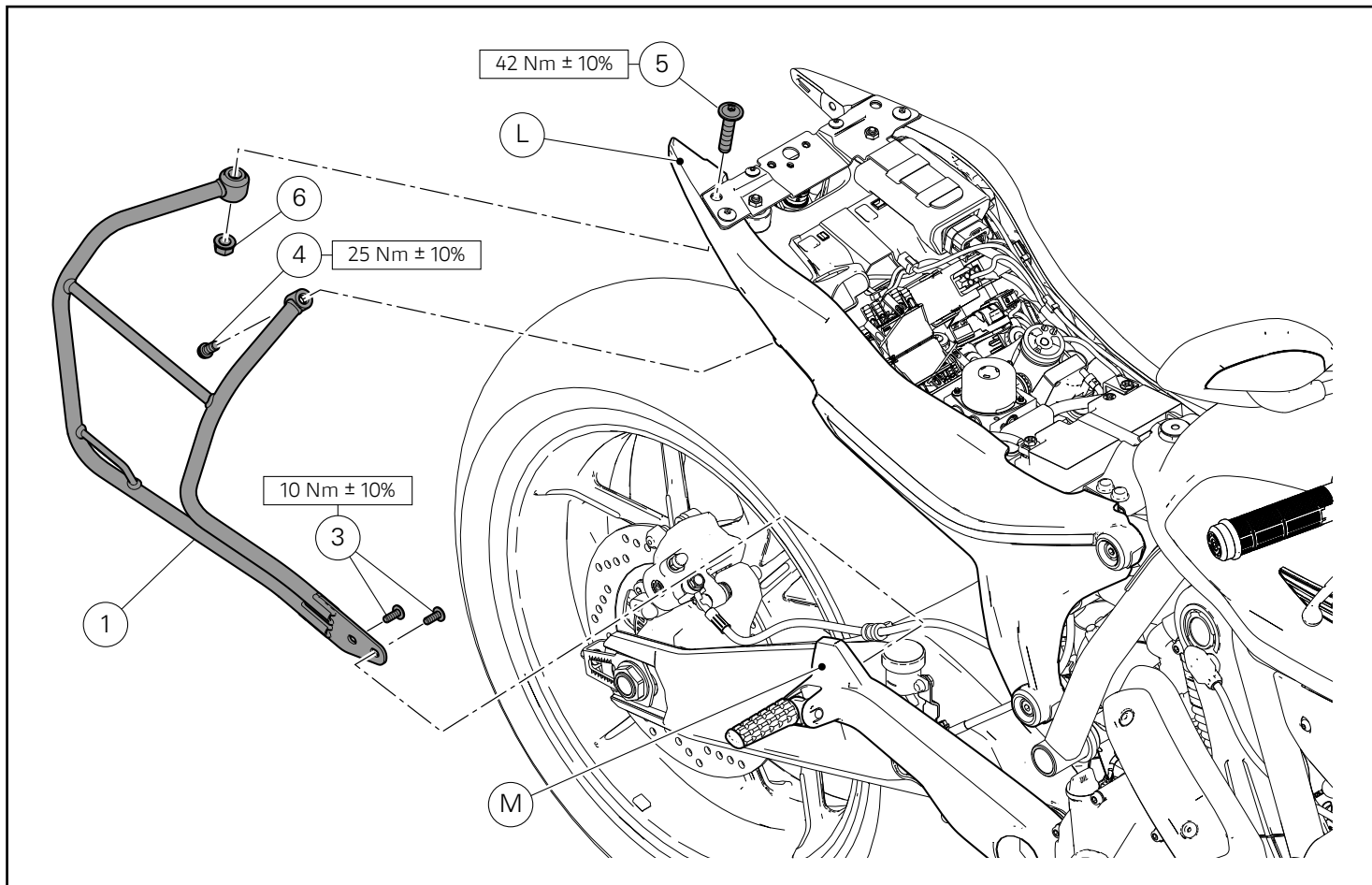
Para el procedimiento de desmontaje del grupo porta-matrícula (E) consultar las indicaciones del manual del taller en la sección "Desmontaje porta-matrícula".

Quitar los 2 tapones (F) y desatornillar los 2 tornillos (G) del sostén trasero (H).

ナンバープレートホルダーユニットの取り外し

ナンバープレートホルダーユニット (E) の取り外しについては、ワークショップマニュアルの「ナンバープレートホルダーの取り外し」のセクションを参照してください。

2 個のキャップ (F) を取り外し、2 本のスクリュー (G) をリアブラケット (H) から緩めて外します。



Montaje componentes kit

● Importante

Controlar, antes del montaje, que todos los componentes se encuentren limpios y en perfecto estado. Adoptar todas las precauciones necesarias para evitar daños en la superficie exterior de los componentes donde se debe operar.

Montaje soporte bolsa derecha

En el lado derecho de la motocicleta, colocar el soporte bolsa derecha (1) en correspondencia con los orificios debajo del subchasis trasero derecho (L) e introducir el tornillo (4) sin ajustar. Introducir el tornillo (5), por el lado opuesto, atornillar la tuerca (6) en la rosca del tornillo (5). Introducir los 2 tornillos (3) en la placa porta estribo derecho (M). Ajustar los tornillos (3), (4) y (5) al par de apriete indicado.

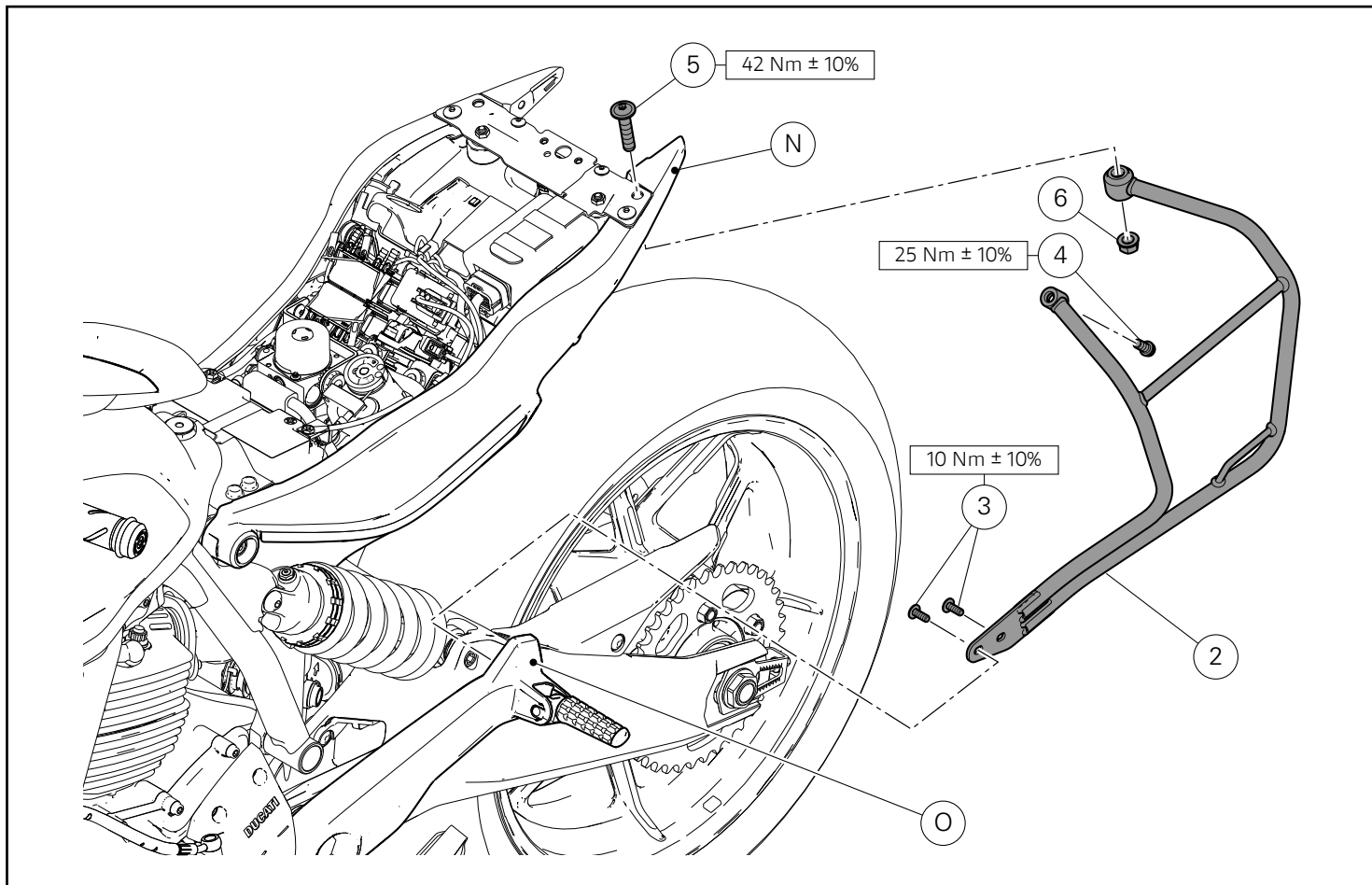
キット部品の取り付け

● 重要

取り付け前にすべての部品に汚れがなく、完璧な状態であることを確認します。作業する部品の外側表面を傷つけないために、必要な予防措置を取ってください。

右バッグホルダーの取り付け

車両の右側で作業します。右リアサブフレーム (L) の下側にある穴に合わせて右バッグホルダー (1) を配置し、スクリュー (4) を締め付けずに差し込みます。スクリュー (5) を差し込み、反対側からスクリュー (5) のネジ山にナット (6) をねじ込みます。2本のスクリュー (3) を右フットペグホルダープレート (M) に差し込みます。スクリュー (3)、(4)、(5) を規定のトルクで締め付けます。

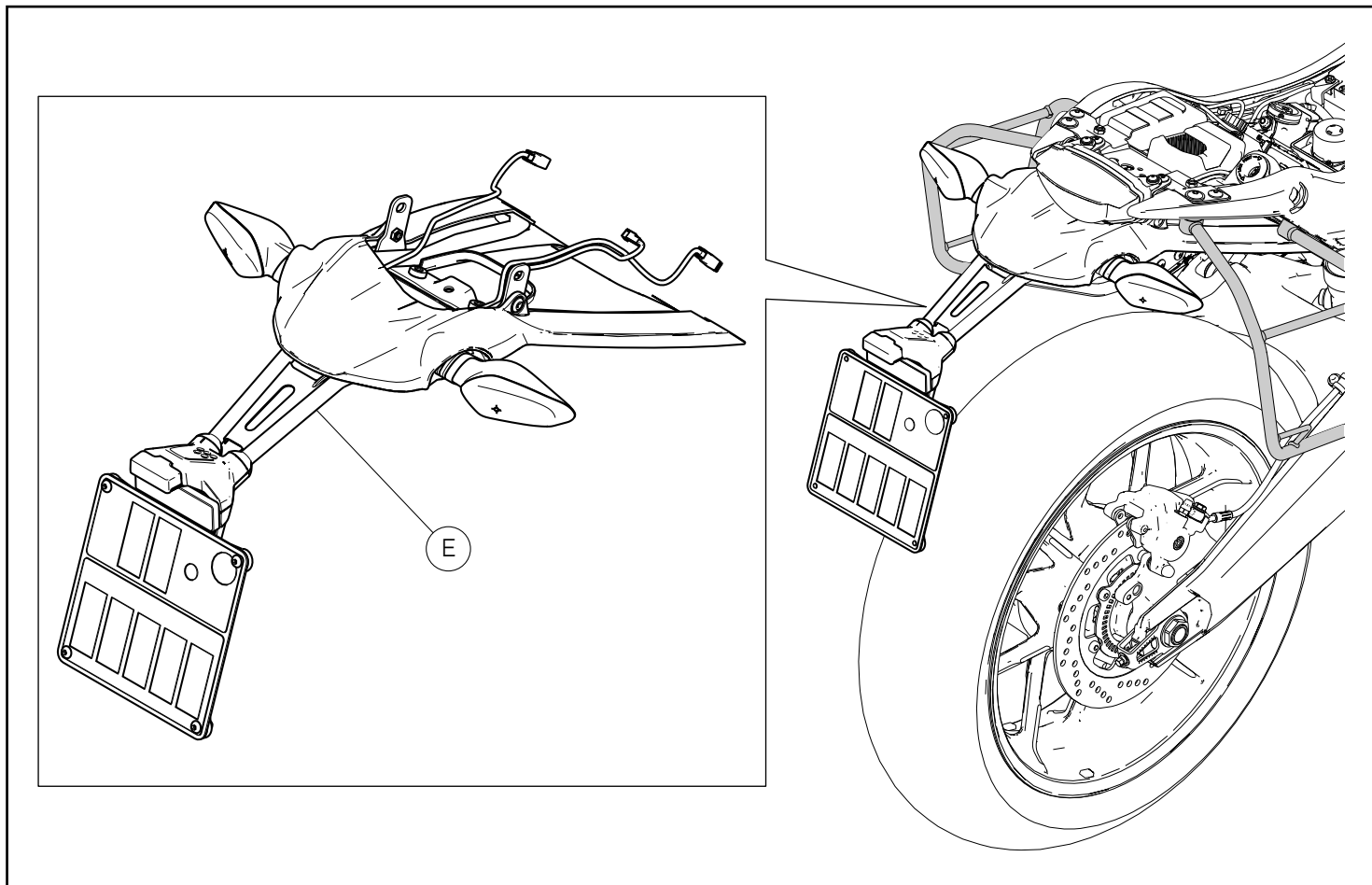


Montaje soporte bolsa izquierda

En el lado izquierdo de la motocicleta, colocar el soporte bolsa izquierda (2) en correspondencia con los orificios debajo del subchasis trasero izquierdo (N) e introducir el tornillo (4) sin ajustar. Introducir el tornillo (5), por el lado opuesto, atornillar la tuerca (6) en la rosca del tornillo (5). Introducir los 2 tornillos (3) en la placa porta estribo izquierda (O). Ajustar los tornillos (3), (4) y (5) al par de apriete indicado.

左バッグホルダーの取り付け

車両の左側で作業します。左リアサブフレーム (N) の下側にある穴に合わせて左バッグホルダー (2) を配置し、スクリュー (4) を締め付けずに差し込みます。スクリュー (5) を差し込み、反対側からスクリュー (5) のネジ山にナット (6) をねじ込みます。2本のスクリュー (3) を左フットペグホルダープレート (O) に差し込みます。スクリュー (3)、(4)、(5) を規定のトルクで締め付けます。

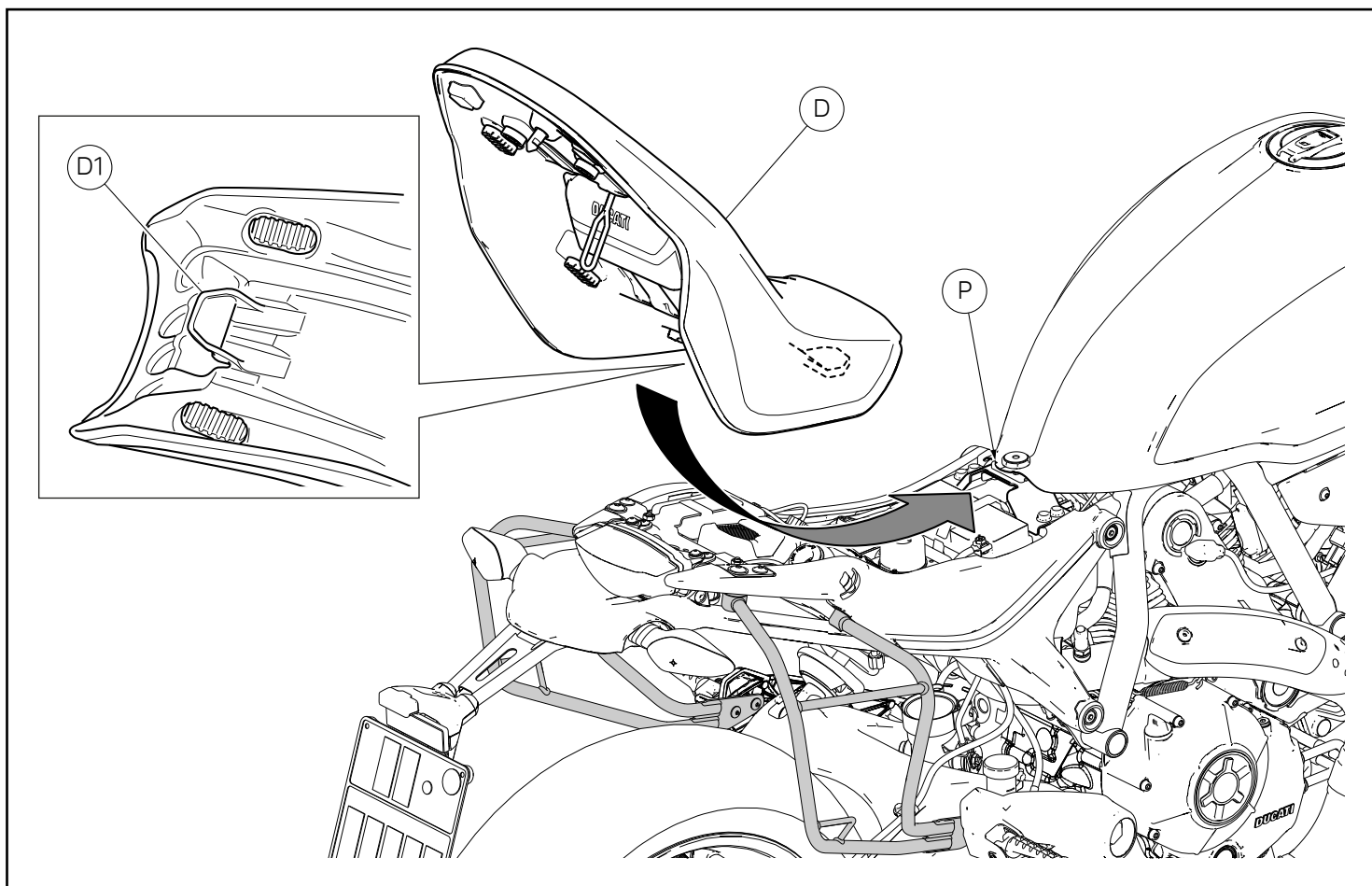


Montaje grupo porta-matrícula

Para el procedimiento de montaje del grupo porta-matrícula (E) consultar las indicaciones del manual del taller en la sección "Desmontaje porta-matrícula".

ナンバープレートホルダーユニットの取り付け

ナンバープレートホルダーユニット (E) の取り付けについては、ワークショップマニュアルの「ナンバープレートホルダーの取り付け」のセクションを参照してください。

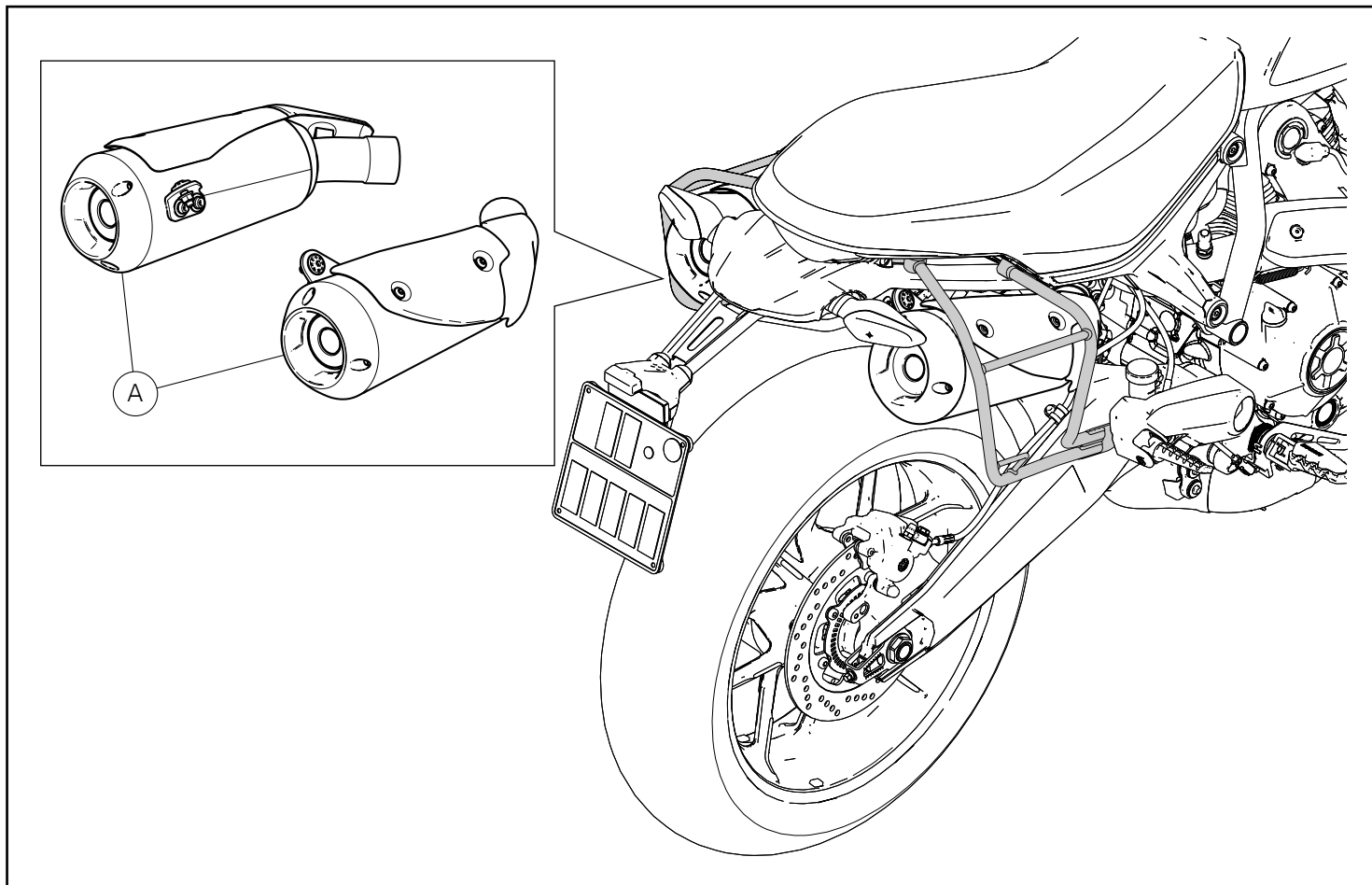


Montaje asiento

Asegurarse de que todos los elementos se encuentren correctamente dispuestos y fijados en el compartimiento debajo del asiento. Introducir el extremo delantero (D1) del fondo asiento debajo del alojamiento (P) del soporte bastidor. Empujar el extremo trasero del asiento (D) hasta escuchar el clic del pestillo de la cerradura. Asegurarse de que el asiento se encuentre fijado firmemente al bastidor y quitar la llave de la cerradura.

シートの取り付け

すべてのエレメントが正しい位置にあり、シート下に固定されていることを確認します。シート底部の前端部 (D1) をフレームマウントの取り付け位置 (P) の下に挿入します。シート (D) の最後部をロックの掛け金がカチッとなるまで押します。シートがフレームにしっかりと固定されたことを確認し、鍵穴からキーを抜きます。



Montaje grupo silenciadores

Para el procedimiento de montaje del grupo silenciadores (A), consultar las indicaciones en la sección "Montaje silenciador" del manual del taller.

サイレンサーユニットの取り付け

サイレンサーユニット (A) の取り付けについては、ワークショップマニュアルの「サイレンサーの取り付け」のセクションを参照してください。

レース専用部品 ご注文書

ご注文商品

1	P/N	商品名
2	P/N	商品名
3	P/N	商品名
4	P/N	商品名
5	P/N	商品名

お客様ご記入欄

私は上記レース専用部品を下記車両に装着し、サーキット走行のみに利用し、一般公道には利用しません。

車台番号 ZDM	モデル名
お客様署名	ご注文日

ドウカティ正規ネットワーク店記入欄

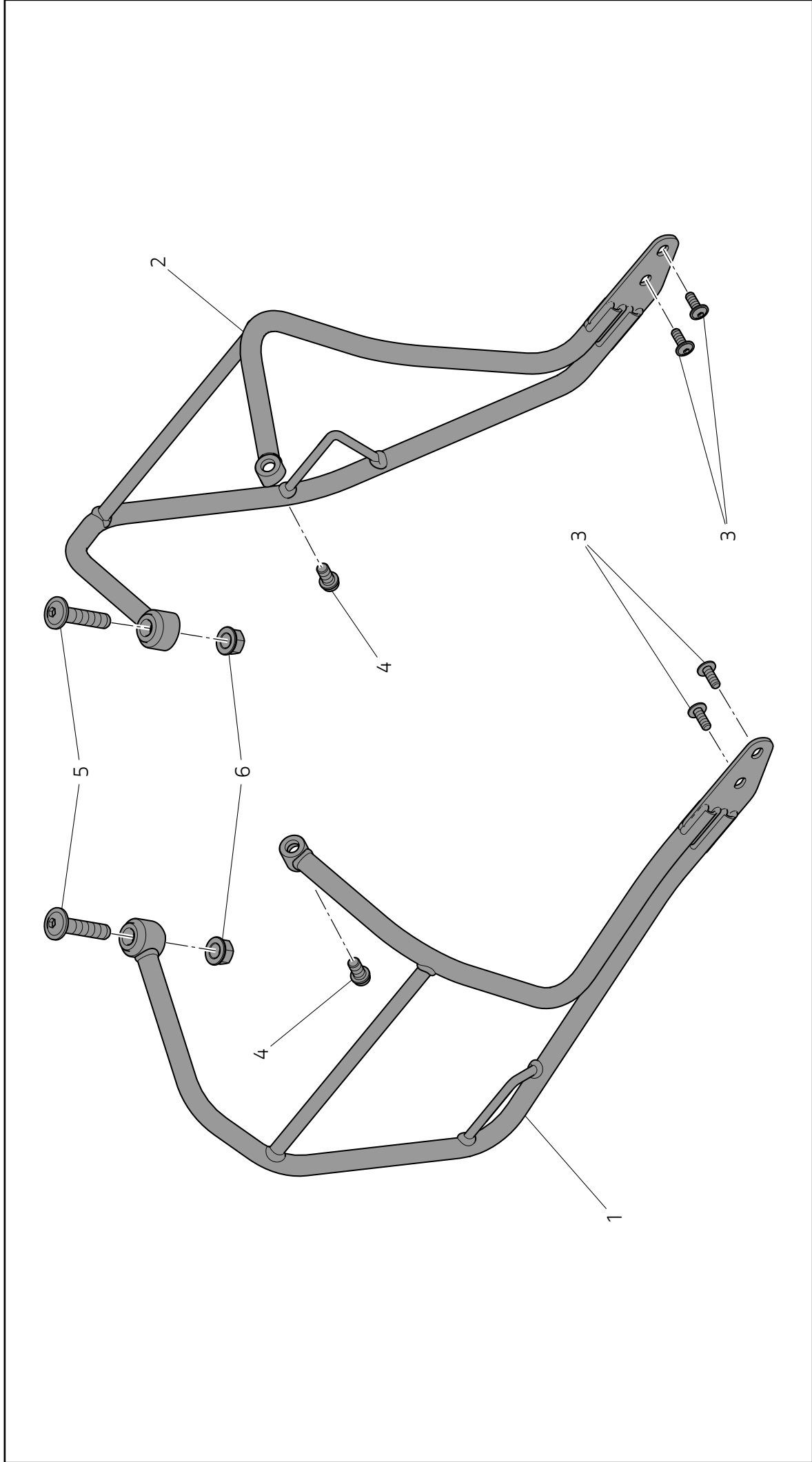
お客様に上記レース専用部品を販売し、レース専用部品のご利用方法を説明いたしました。

販売店署名	販売日	年	月	日
-------	-----	---	---	---

販売店様へお願い

- 上記ご記入の上、弊社アフターセールス部までFAXしてください。FAX : 03 - 6692 - 1317
- 取り付け車両 1台に 1枚でご使用ください。

Kit coppia supporti borse laterali / Kit of two side pannier supports / Kit paire de supports des valises latérales / Kit Paar Seitenkofferhalter / Conjunto de binário de suportes de bolsas laterales / Kit par s oportes bolsas laterales / サイドバッグホルダーセットキット - 96781361A



Pos.	Art.-Nr.	Denominazione	Description	Designation	Bezeichnung	Descrição	Denominación	説明	Q.ty
1	96711461AA	Supporto borsa destra	RH pannier support	Support valise droite	Halter für rechten Koffer	Suporte da bolsa direita	Soporte bolsa derecha	右バッグホルダー	1
2	96711431AA	Supporto borsa sinistra	LH pannier support	Support valise gauche	Halter für linken Koffer	Suporte da bolsa esquerda	Soporte bolsa izquierda	左バッグホルダー	1
3	77210423C	Vite TBEIF M6x16	TBEIF screw M6x16	Vis TBHCF M6x16	Linsenkopfschraube mit Innensechskant und Flansch M6x16	Parafuso de cabeça abaulada flangeada com sextavado interno M6x16	Tornillo especial TBEIF M6x16	スクリュー TBEIF M6x16	4
4	77157213B	Vite TCEIF M8x16	TCEIF screw M8x16	Vis TCHC M8 x 16	Zylinderschraube mit Innensechskant und Flansch M8x16	Parafuso de cabeça cilíndrica flangeada com sextavado interno M8x16	Tornillo TCEIF M8x16	スクリュー TCEIF M8x16	2
5	77242713C	Vite TBEIF M10x45	TBEIF M10x45 screw	Vis TBHCF M10x45	Linsenkopfschraube mit Innensechskant und Flansch M10x45	Parafuso de cabeça abaulada flangeada com sextavado interno M10x45	Tornillo especial TBEIF M10x45	スクリュー TBEIF M10x45	2
6	74850021A	Dado M10	M10 nut	Écrou M10	Mutter M10	Porca M10	Tuerca M10	ナット M10	2