

Kit borsa da serbatoio magnetica - 96781261A

Magnetic tank bag kit - 96781261A

Simbologia

Per una lettura rapida e razionale sono stati impiegati simboli che evidenziano situazioni di massima attenzione, consigli pratici o semplici informazioni. Prestare molta attenzione al significato dei simboli, in quanto la loro funzione è quella di non dovere ripetere concetti tecnici o avvertenze di sicurezza. Sono da considerare, quindi, dei veri e propri "promemoria". Consultare questa pagina ogni volta che sorgessero dubbi sul loro significato.



Attenzione

La non osservanza delle istruzioni riportate può creare una situazione di pericolo e causare gravi lesioni personali e anche la morte.



Importante

Indica la possibilità di arrecare danno al veicolo e/o ai suoi componenti se le istruzioni riportate non vengono eseguite.



Note

Fornisce utili informazioni sull'operazione in corso.

Riferimenti

I particolari evidenziati in grigio e riferimento numerico (Es. ①) rappresentano l'accessorio da installare e gli eventuali componenti di montaggio forniti a kit.

I particolari con riferimento alfabetico (Es. (A)) rappresentano i componenti originali presenti sul motoveicolo.

Tutte le indicazioni destro o sinistro si riferiscono al senso di marcia del motociclo.

Avvertenze generali



Attenzione

Le operazioni riportate nelle pagine seguenti devono essere eseguite da un tecnico specializzato o da un'officina autorizzata Ducati.



Attenzione

Le operazioni riportate nelle pagine seguenti se non eseguite a regola d'arte possono pregiudicare la sicurezza del pilota.



Note

Documentazione necessaria per eseguire il montaggio del Kit è il Manuale Officina, relativo al modello di moto in vostro possesso.



Note

Nel caso fosse necessaria la sostituzione di un componente del kit consultare la tavola ricambi allegata.

Symbols

The symbols used in this manual are aimed at making reading direct and easy. The symbols are used either to draw the reader's attention on potentially hazardous conditions, or to give practical advice or to supply general information. Pay the utmost attention to these symbols as they are used to remind of technical principles or safety measures which will not be repeated extensively. They must therefore be considered as "reminders". Check with this page in case of doubt about their meaning.



Warning

Failure to comply with these instructions may put you at risk and lead to severe injury or death.



Important

It indicates the possibility of damaging the motorcycle and/or its components if the instructions are not followed.



Notes

It supplies useful information about the operation in progress.

References

The parts highlighted in grey and with a reference number (e.g. ①) represent the accessory to be installed and any assembly components supplied with the kit.

The parts with alphabetic reference (e.g. (A)) represent the original components present on the motorcycle.

All left and right indications are referred to the motorcycle direction of travel (forward riding position).

General notes



Warning

The operations listed in the following pages must be carried out by a specialised technician or by a Ducati authorised service centre.



Warning

Carefully perform the operations on the following pages since they might negatively affect rider safety.



Notes

The Workshop Manual of your motorcycle model is the documentation required to assemble the Kit.



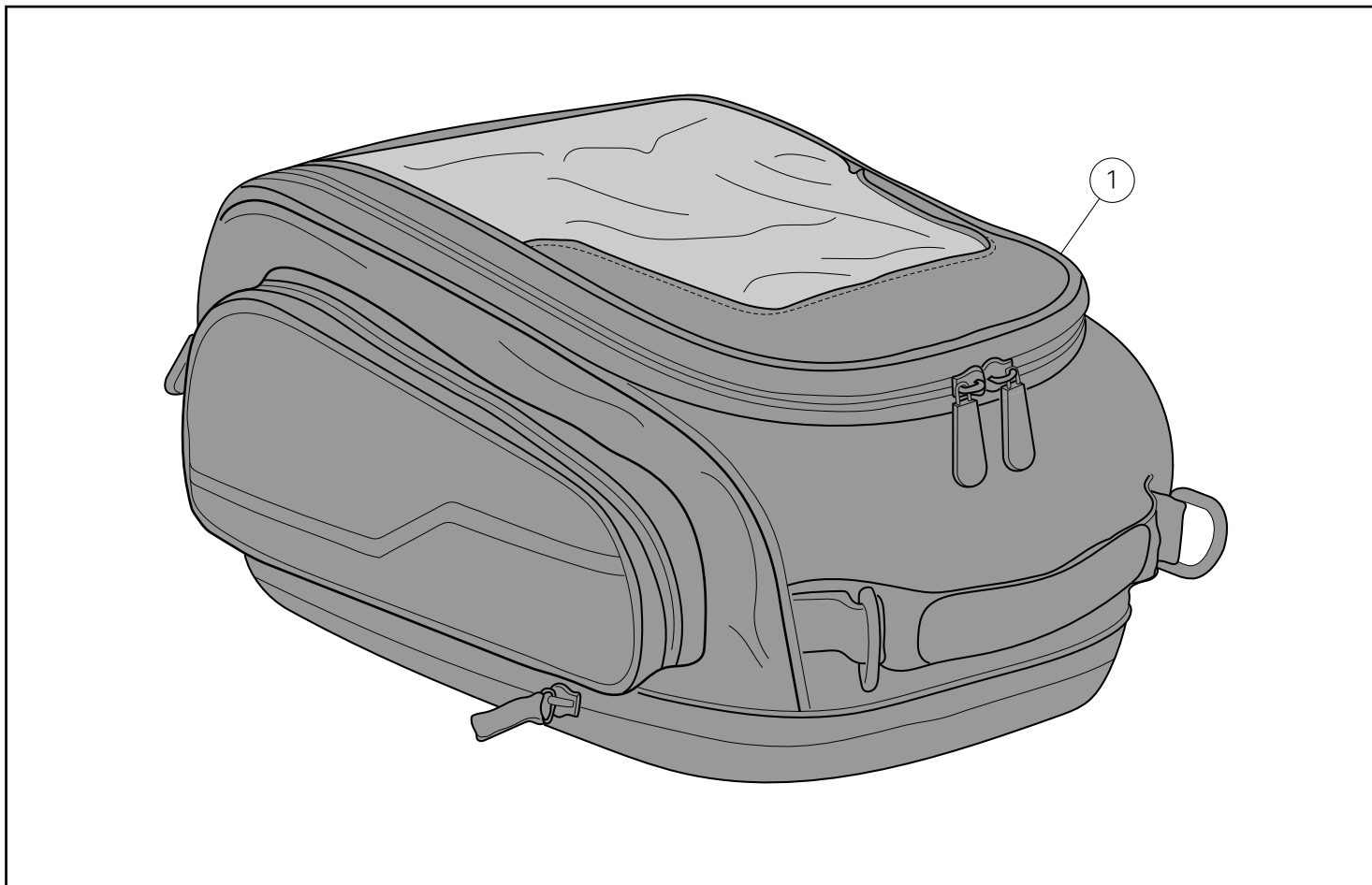
Notes

Should it be necessary to change any kit parts, please refer to the attached spare part table.



Warning

Operating, servicing and maintaining a passenger vehicle or off-highway motor vehicle can expose you to chemicals including engine exhaust, carbon monoxide, phthalates, and lead, which are known to the State of California to cause cancer and birth defects or other reproductive harm. To minimize exposure, avoid breathing exhaust, do not idle the engine except as necessary, service your vehicle in a well-ventilated area and wear gloves or wash your hands frequently when servicing your vehicle. For more information go to www.P65Warnings.ca.gov/passenger-vehicle.



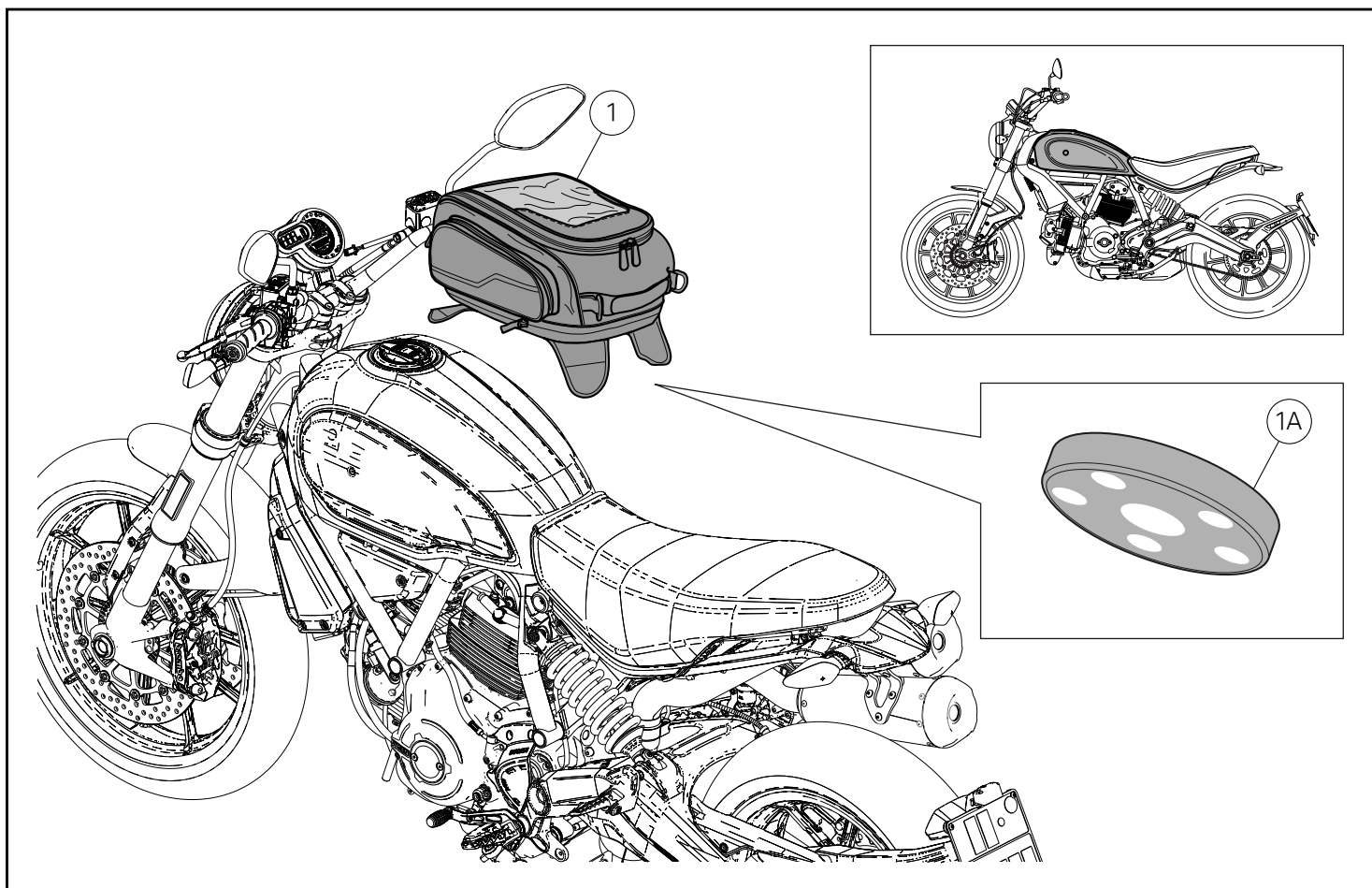
● Importante

I componenti del kit possono essere soggetti ad aggiornamenti; consultare il DCS (Dealer Communication System) per avere informazioni sempre aggiornate.

● Important

The parts of the kit can be updated; for information always up to date, please refer to DCS (Dealer Communication System).

Pos.	Denominazione	Name
1	Borsa magnetica da serbatoio	Magnetic tank bag



Montaggio componenti kit

● Importante

Verificare, prima del montaggio, che tutti i componenti risultino puliti e in perfetto stato. Adottare tutte le precauzioni necessarie per evitare di danneggiare qualsiasi parte nella quale ci si trova ad operare.

👁 Note

Le procedure di montaggio sono le stesse per tutti i modelli Scrambler 400, Scrambler 800 e Scrambler 1100 per cui viene utilizzata, come esempio, la procedura da adottare sullo Scrambler 1100.

Pulire accuratamente il serbatoio e il sottoborsa prima di ogni applicazione, residui di sporco potrebbero rigare la vernice. Prestare attenzione che ad ogni rifornimento non ci siano residui di carburante tra il sottoborsa ed il serbatoio. L'aggancio della borsa morbida (1) avviene tramite n.4 magneti removibili (1A).

● Importante

Non alloggiare tessere magnetiche (Bancomat, carte di credito, ecc.) all'interno della borsa.

Assembling the kit components

● Important

Before assembling, check that all parts are clean and in good conditions. Adopt all necessary precautions to avoid damaging any part you are working on.

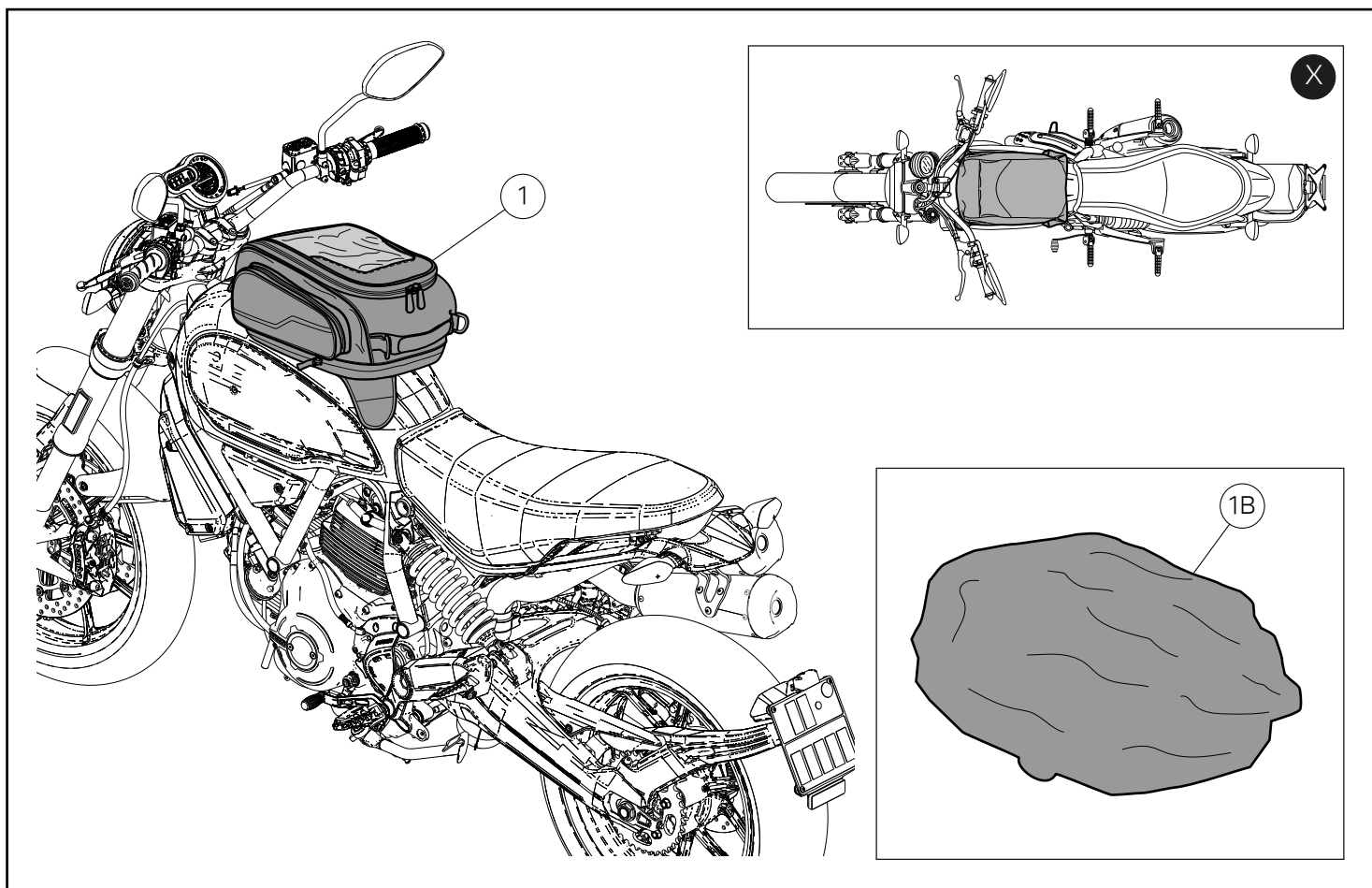
👁 Notes

The assembly procedures are the same for all Scrambler 400, Scrambler 800 and Scrambler 1100 models. The procedure for the model Scrambler 1100 will be described here as a general example.

Before installation, always clean thoroughly the tank as well as the area under the bag, as dirt residues might scratch the paint. When refuelling, always make sure that no fuel residues are left between the tank and the area under the bag. The soft bag (1) is secured using 4 removable magnets (1A).

● Important

Do not put magnetic cards (Debit cards, credit cards, etc.) inside the bag.



Posizionare la borsa (1) sul motoveicolo adottando la posizione dei magneti secondo la forma del serbatoio, come indicato in figura (X).

⚠ Attenzione

La borsa serbatoio non deve interferire con lo sterzo del motoveicolo o con la capacità del conducente di operare normalmente sui comandi direzionali.

⚠ Attenzione

È fatto obbligo di rispettare i limiti di velocità imposti dal paese in cui ci si trova a circolare e comunque è vietato oltrepassare i 130 Km/h (80 mph) con la borsa montata sulla moto poiché oltre si rischia il distacco della borsa stessa dal supporto.

⚠ Attenzione

Il peso massimo trasportabile dalla borsa è di 5 Kg (11 lb). Nel caso si ecceda il peso consigliato si rischia la rottura della borsa stessa la quale può influire negativamente sulla sicurezza del pilota.

● Importante

Quando si effettua il lavaggio della moto è necessario rimuovere la borsa.

● Importante

In caso di pioggia è possibile ricoprire la borsa serbatoio con la cuffia impermeabile in dotazione. Con la cuffia montata è vietato oltrepassare i 110 Km/h (68 mph) di velocità.

Verifiche

Verificare il corretto aggancio della borsa serbatoio prima di mettersi in marcia.

Place bag (1) on motorcycle by positioning the magnets according to tank shape, as shown in the figure (X).

⚠ Warning

The tank bag must not interfere with the motorcycle steering or not prevent the rider from using turn indicators.

⚠ Warning

Always respect the speed limits in force in the country where bike is ridden and, anyway, do not exceed 130 Km/h (80 mph) with the bag installed on bike as it could detach from its support.

⚠ Warning

Bag max. loading capacity is 5 Kg (11 lb). Should this weight be exceeded, the pannier could break and jeopardise the rider's safety.

● Important

When washing the bike, always remove bag.

● Important

In case of rain, tank bag can be covered with the supplied waterproof cover. When riding the bike with waterproof cover, do not exceed 110 Km/h (68 mph).

Checks

Make sure the tank bag is properly secured before riding.

レース専用部品 ご注文書

ご注文商品

1	P/N	商品名
2	P/N	商品名
3	P/N	商品名
4	P/N	商品名
5	P/N	商品名

お客様ご記入欄

私は上記レース専用部品を下記車両に装着し、サーキット走行のみに利用し、一般公道には利用しません。

車台番号 ZDM モデル名

お客様署名 ご注文日

ドウカティ正規ネットワーク店記入欄

お客様に上記レース専用部品を販売し、レース専用部品のご利用方法を説明いたしました。

販売店署名 販売日 年 月 日

販売店様へお願い

- 上記ご記入の上、弊社アフターセールス部までFAXしてください。FAX : 03 - 6692 - 1317
- 取り付け車両 1台に 1枚でご使用ください。