

**Top case in alluminio- 96780551A****Aluminium top case- 96780551A****Simbologia**

Per una lettura rapida e razionale sono stati impiegati simboli che evidenziano situazioni di massima attenzione, consigli pratici o semplici informazioni. Prestare molta attenzione al significato dei simboli, in quanto la loro funzione è quella di non dovere ripetere concetti tecnici o avvertenze di sicurezza. Sono da considerare, quindi, dei veri e propri "promemoria". Consultare questa pagina ogni volta che sorgessero dubbi sul loro significato.

**Attenzione**

La non osservanza delle istruzioni riportate può creare una situazione di pericolo e causare gravi lesioni personali e anche la morte.

**Importante**

Indica la possibilità di arrecare danno al veicolo e/o ai suoi componenti se le istruzioni riportate non vengono eseguite.

**Note**

Fornisce utili informazioni sull'operazione in corso.

**Riferimenti**

I particolari evidenziati in grigio e riferimento numerico (Es. ①) rappresentano l'accessorio da installare e gli eventuali componenti di montaggio forniti a kit.

I particolari con riferimento alfabetico (Es. (A)) rappresentano i componenti originali presenti sul motoveicolo.

Tutte le indicazioni destro o sinistro si riferiscono al senso di marcia del motociclo.

**Avvertenze generali****Attenzione**

Le operazioni riportate nelle pagine seguenti devono essere eseguite da un tecnico specializzato o da un'officina autorizzata Ducati.

**Attenzione**

Le operazioni riportate nelle pagine seguenti se non eseguite a regola d'arte possono pregiudicare la sicurezza del pilota.

**Note**

Documentazione necessaria per eseguire il montaggio del Kit è il Manuale Officina, relativo al modello di moto in vostro possesso.

**Note**

Nel caso fosse necessaria la sostituzione di un componente del kit consultare la tavola ricambi allegata.

**Symbols**

The symbols used in this manual are aimed at making reading direct and easy. The symbols are used either to draw the reader's attention on potentially hazardous conditions, or to give practical advice or to supply general information. Pay the utmost attention to these symbols as they are used to remind of technical principles or safety measures which will not be repeated extensively. They must therefore be considered as "reminders". Check with this page in case of doubt about their meaning.

**Warning**

Failure to comply with these instructions may put you at risk and lead to severe injury or death.

**Important**

It indicates the possibility of damaging the motorcycle and/or its components if the instructions are not followed.

**Notes**

It supplies useful information about the operation in progress.

**References**

The parts highlighted in grey and with a reference number (e.g. ①) represent the accessory to be installed and any assembly components supplied with the kit.

The parts with alphabetic reference (e.g. (A)) represent the original components present on the motorcycle.

All left and right indications are referred to the motorcycle direction of travel (forward riding position).

**General notes****Warning**

The operations listed in the following pages must be carried out by a specialised technician or by a Ducati authorised service centre.

**Warning**

Carefully perform the operations on the following pages since they might negatively affect rider safety.

**Notes**

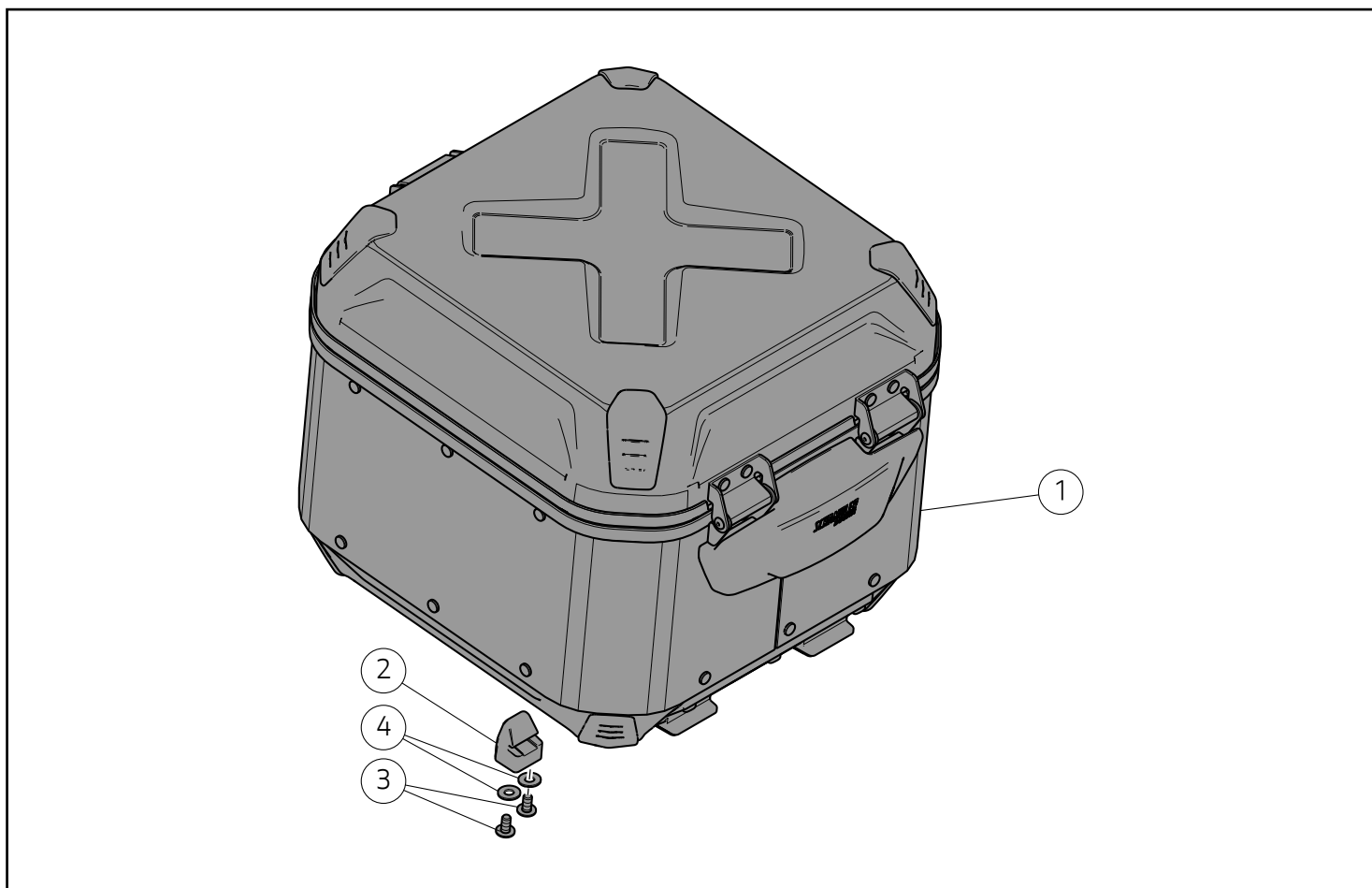
The Workshop Manual of your motorcycle model is the documentation required to assemble the Kit.

**Notes**

Should it be necessary to change any kit parts, please refer to the attached spare part table.

**Warning**

Operating, servicing and maintaining a passenger vehicle or off-highway motor vehicle can expose you to chemicals including engine exhaust, carbon monoxide, phthalates, and lead, which are known to the State of California to cause cancer and birth defects or other reproductive harm. To minimize exposure, avoid breathing exhaust, do not idle the engine except as necessary, service your vehicle in a well-ventilated area and wear gloves or wash your hands frequently when servicing your vehicle. For more information go to [www.P65Warnings.ca.gov/passenger-vehicle](http://www.P65Warnings.ca.gov/passenger-vehicle).



### Attenzione

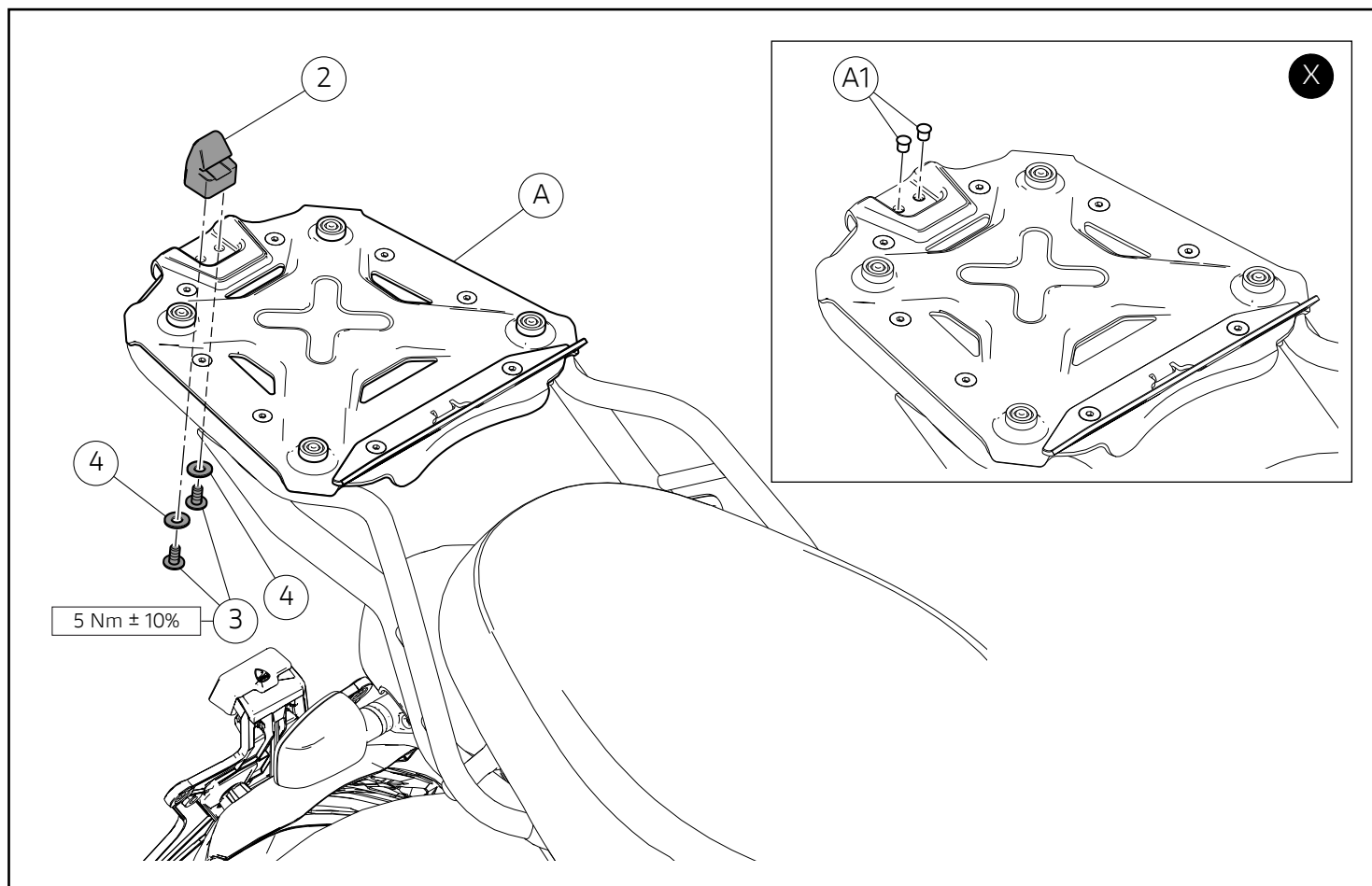
Il presente kit è da abbinare al kit supporto top case.



### Warning

This kit is to be combined with the top case support kit.

Pos.	Denominazione	Description
1	Top case	Top case
2	Aggancio top case	Top case connector
3	Vite TBEIF M6x12	TBEIF screw M6x12
4	Rondella	Washer



## Montaggio componenti kit

### ● Importante

Verificare, prima del montaggio, che tutti i componenti risultino puliti e in perfetto stato. Adottare tutte le precauzioni necessarie per evitare di danneggiare qualsiasi parte nella quale ci si trova ad operare.

### Montaggio aggancio su piastra

Rimuovere i n.2 tappi (A1) come mostrato nel riquadro (X). Posizionare l'aggancio (2) sulla parte superiore della piastra (A) e dal lato opposto impuntare le n.2 viti (3) precedute dalle n.2 rondelle (4). Serrare le n.2 viti (3) alla coppia indicata.

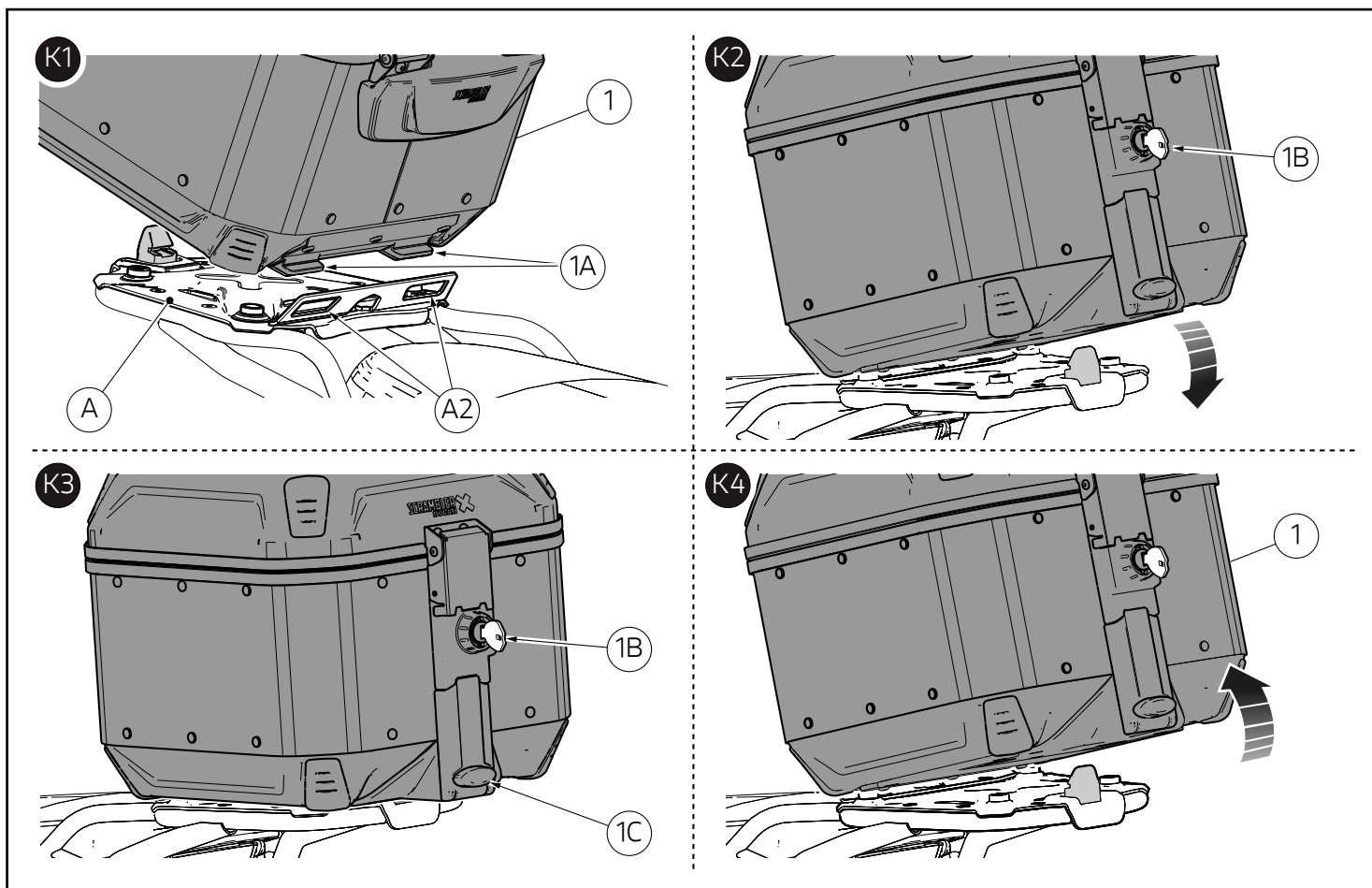
## Kit part assembly

### ● Important

Before assembling, check that all parts are clean and in good conditions. Adopt all necessary precautions to avoid damaging any part you are working on.

### Assembling the connector on the plate

Remove no.2 plugs (A1), as shown in the box (X). Position connector (2) on plate upper side (A) and start no.2 screws (3) on the opposite side with no.2 washers (4) in-between. Tighten no.2 screws (3) to the specified torque.



### Montaggio Top Case

Inserire la chiave nella serratura (1B). Ruotare la chiave in posizione di apertura. Posizionare il Top Case (1), inserendo i ganci (1A) nelle relative asole (A2) sulla piastra (A). Spingere il Top Case (1) verso il basso, sino ad udire lo scatto del chiavistello. Ruotare la chiave in posizione di chiusura. Sfilare la chiave.



#### Attenzione

Dopo avere estratto la chiave dal nottolino serratura, accertarsi dell'avvenuto e corretto aggancio, tirando il Top Case con moderazione. Solo questa operazione garantisce il vincolo del Top Case nei suoi punti di aggancio.

### Rimozione top case

Inserire la chiave nella serratura (1B). Ruotare la chiave in posizione di apertura. Premere il pulsante di sgancio (1C). Sollevare il posteriore del Top Case (1) verso l'alto e liberare entrambi i ganci (A1) dalle asole (A2).

### Installing the Top Case

Insert the key into the lock (1B). Turn the key in the opening position. Position Top Case (1) by inserting retainers (1A) inside the relevant slots (A2) on plate (A). Push Top Case (1) downwards, until hearing the click of latch. Turn the key in the closing position. Remove the key.

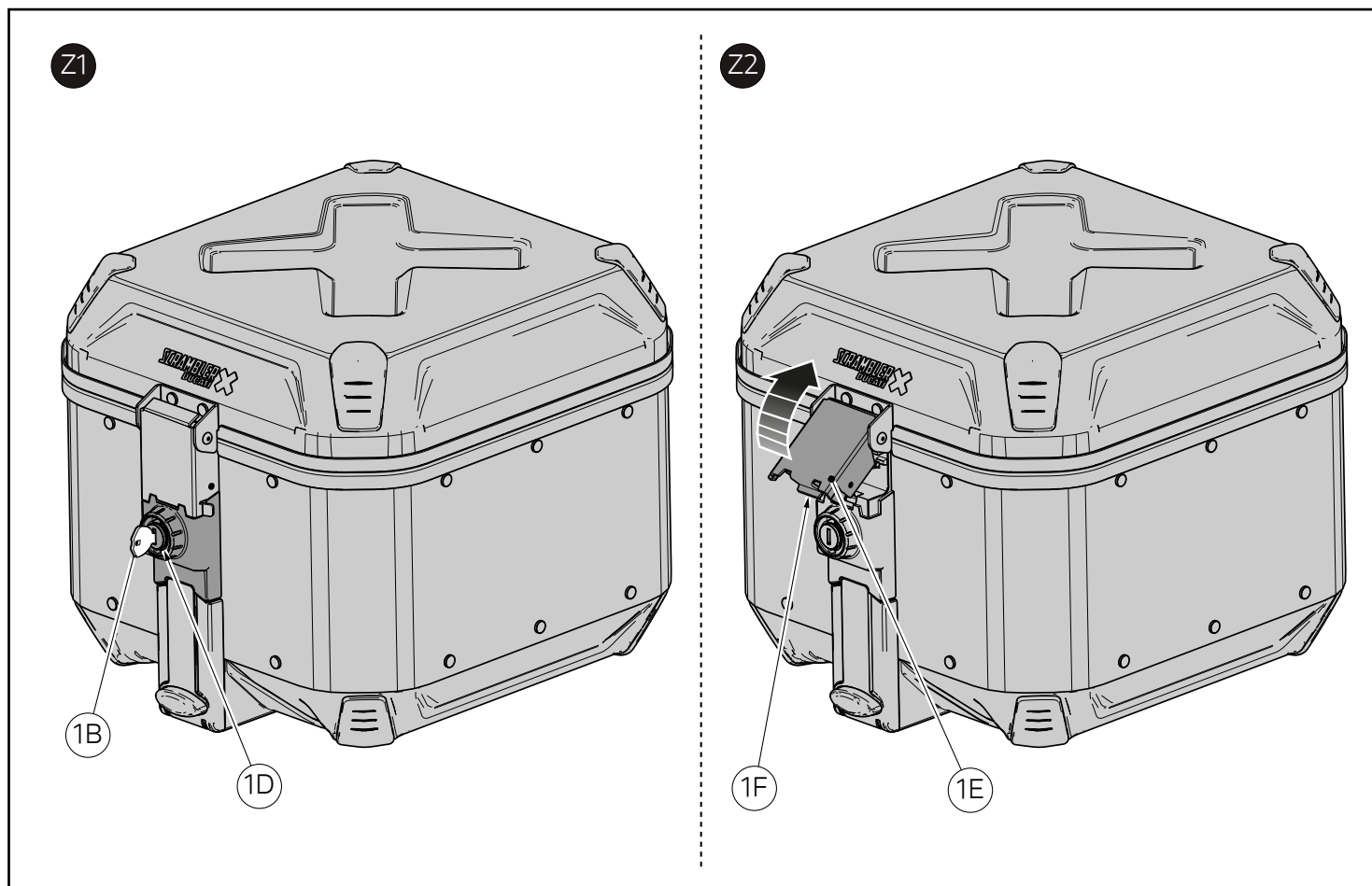


#### Warning

After removing the key from the lock nipple, check that the Top Case is correctly secured by gently pulling it. Only this operation ensures that the Top Case is fastened correctly in the relevant connection points.

### Removing the Top Case

Insert the key into the lock (1B). Turn the key in the opening position. Press the release button (1C). Lift Top Case (1) rear end upward to release both retainers (A1) from slots (A2).

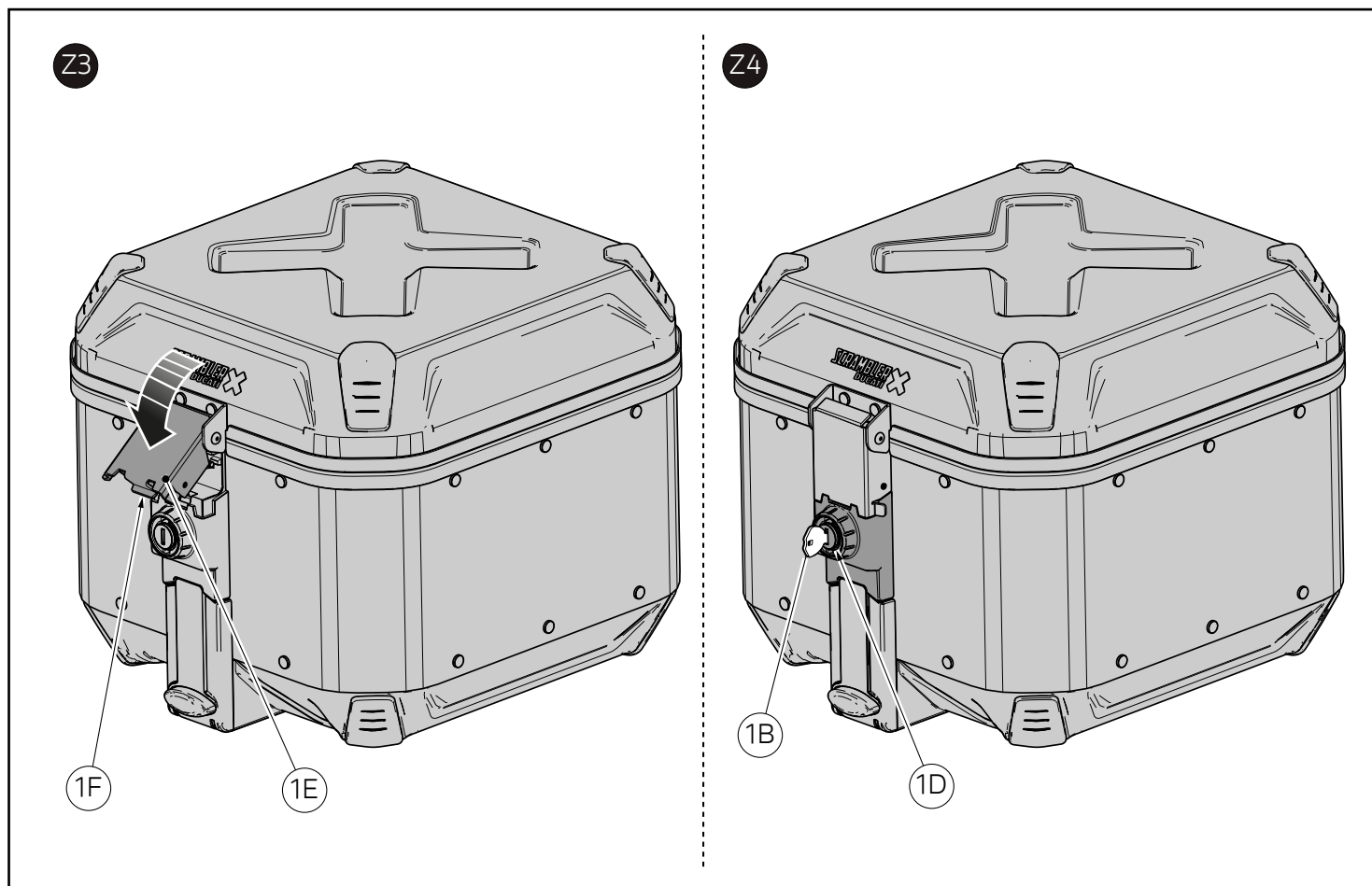


### Apertura coperchio Top Case

Inserire la chiave (1B) nella serratura (1D) del Top Case e ruotarla in posizione di apertura, come indicato in figura (Z1). Estrarre la chiave dalla serratura (1D). Sollevare la leva (1E), come indicato in figura (Z2). Liberare l'aggancio (1F) dall'apposito attacco posto sul coperchio. Aprire il coperchio.

### Opening the Top Case cover

Insert the key (1B) into the lock (1D) of the Top Case and rotate it in the opening position, as shown in the figure (Z1). Remove key from the lock (1D). Lift lever (1E), as shown in the figure (Z2). Release the coupling element (1F) from the relevant connection on the cover. Open the cover.



### Chiusura coperchio Top Case

Richiudere il coperchio, posizionare l'aggancio (1F) sull'apposito attacco posto sul coperchio, come indicato in figura (Z3). Spingere completamente la leva (1E) verso il basso, come indicato in figura (Z3). Inserire la chiave nella serratura (1D) del Top Case e ruotarla in posizione di chiusura, come indicato in figura (Z4). Estrarre la chiave.

#### **Attenzione**

Per aprire e chiudere il coperchio Top Case, operare mediante l'apposita leva, come descritto sopra.

### Closing the Top Case cover

Close the cover, position the coupling element (1F) on the relevant connection on the cover, as shown in the figure (Z3). Fully push down lever (1E), as indicated in the figure (Z3). Insert the key into the lock (1D) of the Top Case and rotate it in closing position, as shown in the figure (Z4). Remove the key.

#### **Warning**

To open and close the Top Case cover, work on the relevant lever as described above.

**⚠ Attenzione**

La velocità massima consentita con borse laterali e bauletto non deve superare i 150 Km/h (93 mph) e comunque dovrà essere nel rispetto dei limiti di legge.

**⚠ Attenzione**

Il Top Case è realizzato in alluminio naturale. Possibilità di ossidazione o alonature sulla superficie, in presenza di sale, sabbia o fango.

**⚠ Attenzione**

Pulire il Top Case con uno straccio morbido e pulito utilizzando acqua tiepida e sapone. Evitare l'uso di agenti aggressivi o attrezzi ruvidi.

**● Importante**

La continua e prolungata esposizione agli agenti atmosferici potrebbe determinare dei minimi o sensibili cambiamenti nel colore dei tessuti/ materiali

**⚠ Attenzione**

Il peso massimo trasportabile dal Top Case è di 5 Kg (11 lb). Nel caso si ecceda il peso consigliato si rischia la rottura del Top Case stesso. Questo può influire negativamente sulla sicurezza del pilota.

**⚠ Attenzione**

Per effettuare sul Top Case tutte le operazioni di apertura / chiusura o montaggio / smontaggio operare esclusivamente sulle apposite leve senza mai usare la chiave per trasmettere forza.

**⚠ Attenzione**

Dopo avere estratto la chiave dal nottolino serratura, accertarsi dell'avvenuto e corretto aggancio, tirando il Top Case con moderazione. Solo questa operazione garantisce il vincolo del top case nei suoi punti di aggancio.

**● Importante**

Quando si effettua il lavaggio del motoveicolo è necessario rimuovere il Top Case.

**⚠ Warning**

The maximum speed allowed with the side panniers and the top case fitted to the bike must not exceed 150 Km/h (93 mph) and within the limits set by the law.

**⚠ Warning**

The Top Case is made of natural aluminium. Salt, sand or mud can cause oxidation or marks on the surface.

**⚠ Warning**

Clean the Top Case with a soft and clean cloth using lukewarm water and soap. Avoid using aggressive substances or rough tools.

**● Important**

Continuous and prolonged exposure to the elements could result in minor or significant changes in the colour of the fabrics/materials.

**⚠ Warning**

Top Case max. loading capacity is 5 Kg (11 lb). Should this weight be exceeded, the Top Case could break. This can affect rider's safety.

**⚠ Warning**

To carry out all opening/closing or fitting/removal operations on the Top Case, work only on the relevant levers and never use the key to transmit force.

**⚠ Warning**

After removing the key from the lock nipple, check that the Top Case is correctly secured by gently pulling it. Only this operation ensures that the Top Case is fastened correctly in the relevant connection points.

**● Important**

When washing the bike, always remove the Top Case.





Top case en aluminium- 96780551A

Topcase aus Aluminium- 96780551A

## Symboles

Pour une lecture rapide et rationnelle on a utilisé des symboles de mise en évidence de situations demandant une attention maximale, des conseils pratiques ou de simples informations. Faire très attention à la signification des symboles, car leur fonction vise à ne pas répéter les principes techniques ou les mises en garde de sécurité. Ils doivent être pris en compte en tant que véritables « mémorandum ». Consulter cette page en cas de doutes concernant leur signification.



### Attention

L'inobservation des instructions reportées peut déterminer une situation de danger et causer de graves lésions personnelles, voire même la mort.



### Important

Indique la possibilité d'endommager le motorcycle et/ou ses composants si les instructions reportées ne sont pas effectuées.



### Remarques

Il fournit des informations utiles pour l'opération en cours.

## Références

Les pièces surlignées en gris et la référence numérique (Ex. ①) représentent l'accessoire à installer et les éventuels composants de pose fournis en kit.

Les pièces avec référence alphabétique (Ex. Ⓐ) représentent les composants d'origine présents sur le motorcycle.

Toutes les indications à droite ou à gauche se rapportent au sens de marche du motorcycle.

## Avertissements généraux



### Attention

Les opérations décrites dans les pages suivantes doivent être effectuées par un technicien spécialisé ou par un centre service agréé Ducati.



### Attention

Les opérations indiquées dans les pages suivantes, au cas où elles ne seraient pas effectuées selon les règles de l'art pourraient compromettre la sécurité du pilote.



### Remarques

La documentation nécessaire pour la pose du kit est le Manuel d'Atelier relatif au modèle de moto en votre possession.



### Remarques

Au cas où il serait nécessaire d'effectuer le remplacement d'un composant du kit, il faudra consulter la planche relative aux pièces détachées ci-jointe.

## Symbole

Für ein schnelles und zweckmäßiges Lesen dieser Anleitung wurden Symbole verwendet, die Situationen, die höchste Aufmerksamkeit erfordern sowie praktische Ratschläge oder einfache Informationen hervorzuheben. Achten Sie besonders auf die Bedeutung dieser Symbole, da sie den Zweck haben, technische Konzepte oder Sicherheitswarnhinweise nicht wiederholen zu müssen. Sie sind also als echte und wahrhaftige „Merkzettel“ zu berücksichtigen. Nehmen Sie jedes Mal auf diese Seite Bezug, wenn Sie Zweifel über deren Bedeutung haben.



### Achtung

Die Nichtbeachtung der angegebenen Anweisungen kann zu einer Gefahrensituation führen und schwere persönliche Verletzungen verursachen oder gar zum Tod führen.



### Wichtig

Weist auf eine mögliche Beschädigung des Fahrzeugs und/oder seiner Bestandteile hin, wenn die angegebenen Anweisungen nicht befolgt werden.



### Hinweis

Übermittelt nützliche Informationen zum jeweiligen Verfahren.

## Bezüge

Die grau gekennzeichneten Bestandteile mit numerischem Bezug (Bsp. ①) geben das zu installierende Bestandteil und die eventuellen, im Kit enthaltenen Montagekomponenten wieder.

Die Bestandteile mit alphabetischem Bezug (Bsp. Ⓐ) geben die Original-Bestandteile wieder, die am Motorrad verbaut wurden.

Alle Angaben wie rechts oder links beziehen sich auf die Fahrtrichtung des Motorrads.

## Allgemeine Warnhinweise



### Achtung

Die auf den folgenden Seiten beschriebenen Arbeitsmaßnahmen müssen von einem Fachtechniker oder einer autorisierten Ducati-Werkstatt ausgeführt werden.



### Achtung

Werden die auf den folgenden Seiten beschriebenen Arbeitsmaßnahmen nicht fachgerecht ausgeführt, kann sich dies auf die Sicherheit des Fahrers auswirken.



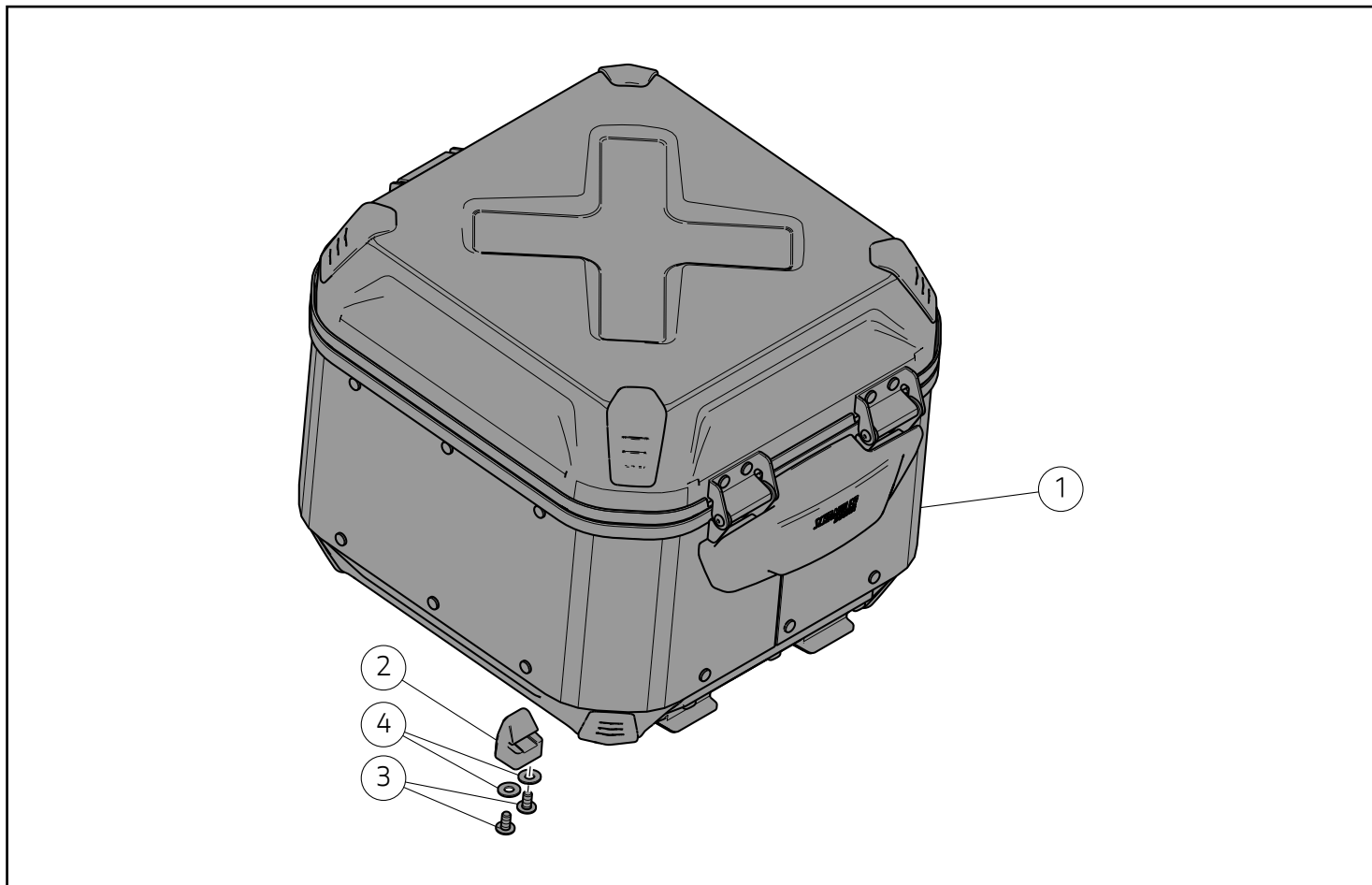
### Hinweis

Die für die Montage des Kits erforderliche Dokumentation ist das Werkstatthandbuch des sich in Ihrem Besitz befindlichen Motorradmodells.



### Hinweis

Sollte sich der Austausch eines Bestandteils des Kits als erforderlich erweisen, ist dazu Bezug auf die beiliegende Ersatzteilliste zu nehmen.

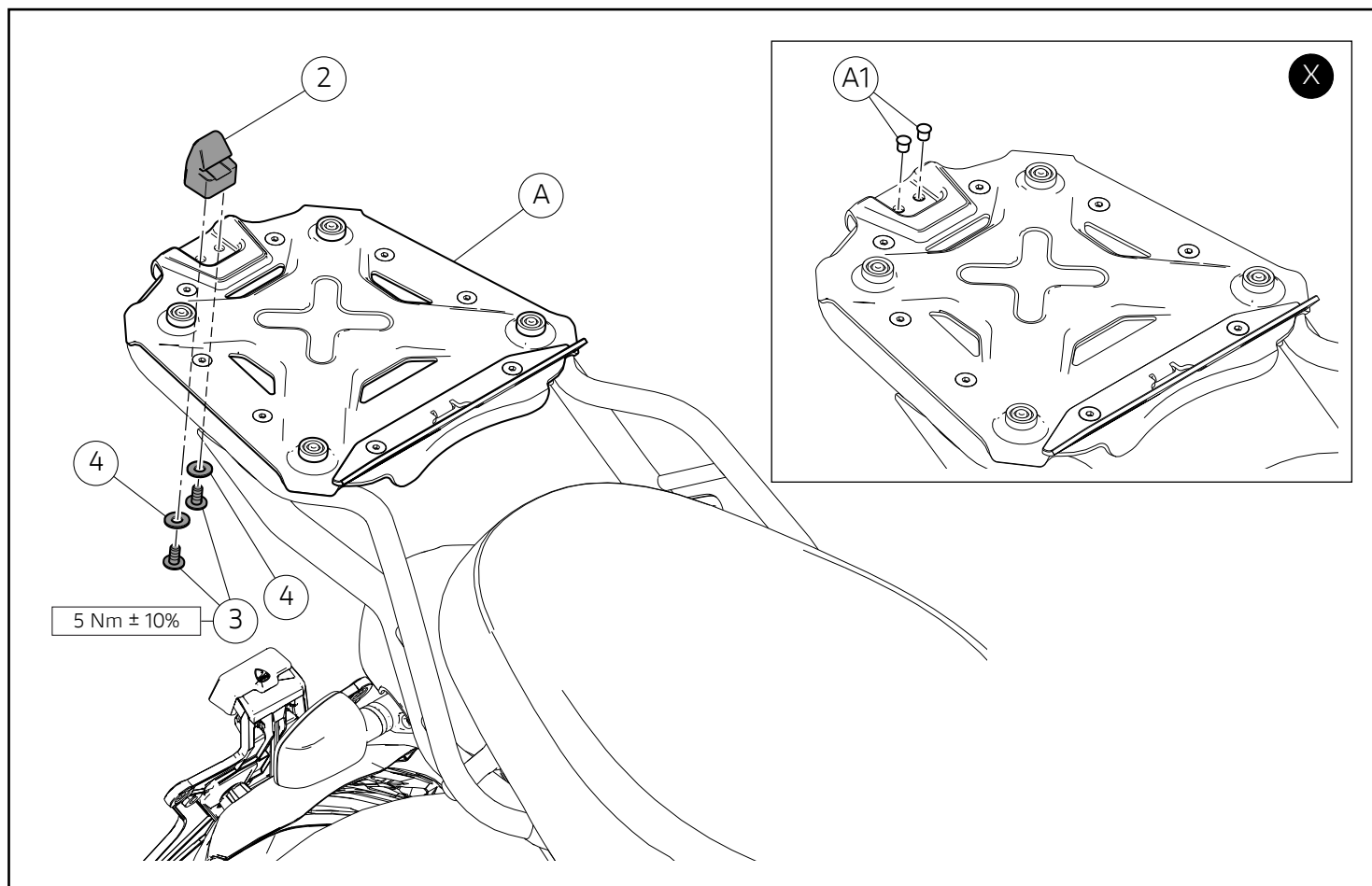
**Attention**

Combiner ce kit à celui du support top case.

**Achtung**

Dieses Kit ist mit dem Kit Topcase-Halter zu kombinieren.

Pos.	Dénomination	Bezeichnung
1	Top case	Topcase
2	Élément d'accrochage top case	Haken für Topcase
3	Vis TBHCF M6x12	Linsenkopfschraube mit Innensechskant und Flansch M6x12
4	Rondelle	Unterlegscheibe



## Pose des composants kit

### ● Important

Avant la pose, vérifier que tous les composants sont propres et en bon état. Prendre toutes les précautions nécessaires pour éviter d'endommager toute partie dans laquelle on intervient.

### Pose de l'élément d'accrochage sur la platine

Déposer les 2 bouchons (A1) comme l'encadré (X) le montre. Placer l'élément d'accrochage (2) sur la partie supérieure de la platine (A) et présenter les 2 vis (3) précédées des 2 rondelles (4) du côté opposé. Serrer les 2 vis (3) au couple de serrage prescrit.

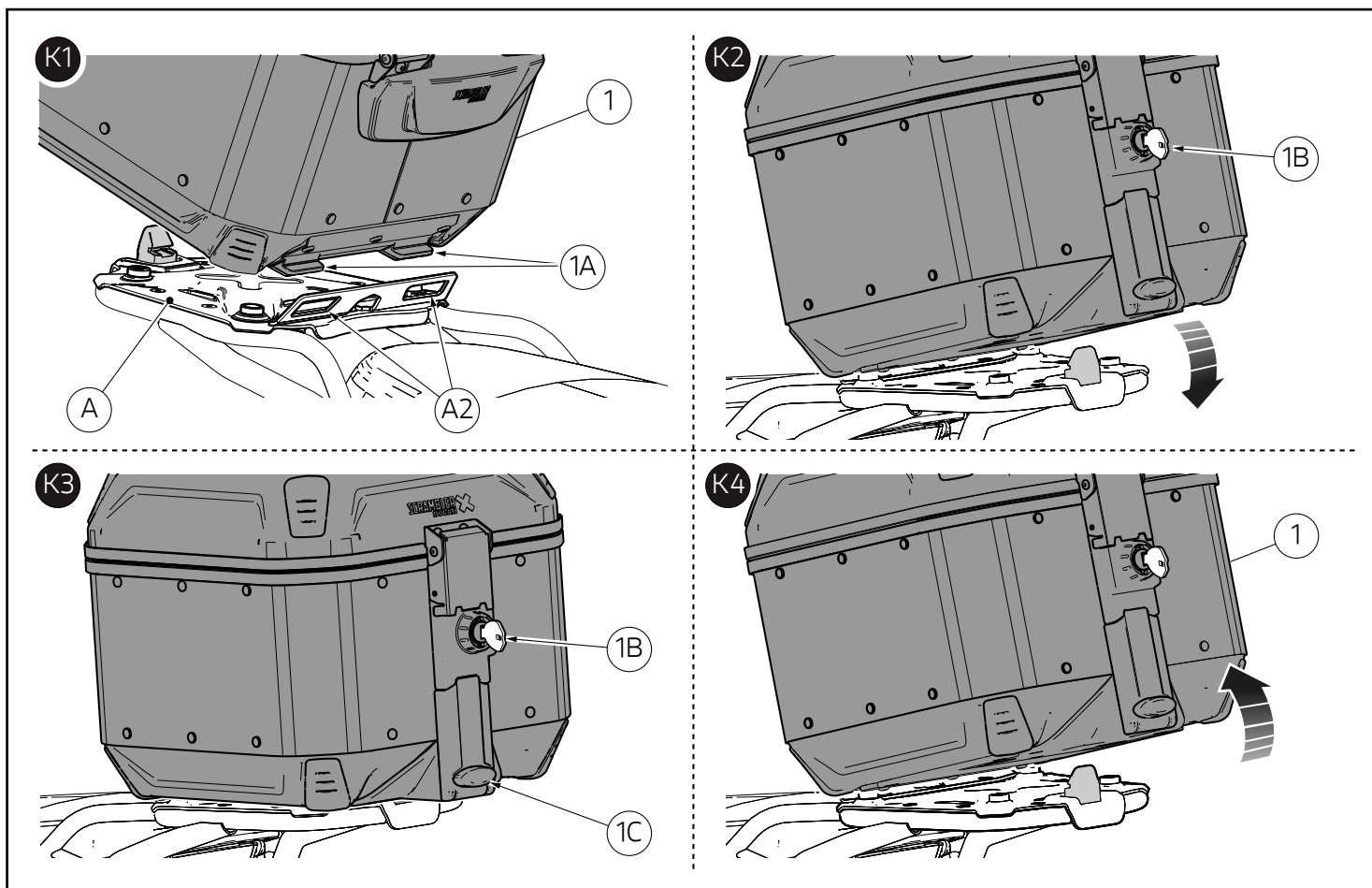
## Montage der Bestandteile des Kits

### ● Wichtig

Vor der Montage überprüfen, dass alle Bestandteile sauber sind und sich im perfekten Zustand befinden. Alle erforderlichen Vorichtsmaßnahmen treffen, um eine Beschädigung des jeweiligen Bereichs, in den man arbeitet, zu vermeiden.

### Montage des Hakens an der Platte

Die 2 Verschlüsse (A1) wie auf der Abbildung (X) gezeigt entfernen. Den Haken (2) am oberen Teil der Platte (A) anordnen und auf der gegenüberliegenden Seite die 2 Schrauben (3) mit den davor angefügten 2 Unterlegscheiben (4) ansetzen. Die 2 Schrauben (3) mit dem angegebenen Anzugsmoment anziehen.



### Installation du Top Case

Introduire la clé dans la serrure (1B). Tourner la clé sur la position d'ouverture. Positionner le Top Case (1), en insérant les crochets (1A) dans les crans (A2) correspondants sur la platine (A). Pousser le Top Case (1) vers le bas jusqu'à entendre le dé clic du verrou. Tourner la clé sur la position de fermeture. Sortir la clé.



#### Attention

Après avoir retiré la clé du barillet de serrure, s'assurer que l'accrochage a été bien effectué en tirant avec modération le Top Case. La fixation du Top Case dans ses points d'accrochage n'est assurée que par cette opération.

### Dépose du top case

Introduire la clé dans la serrure (1B). Tourner la clé sur la position d'ouverture. Appuyer sur le bouton de décrochage (1C). Soulever l'arrière du Top Case (1) vers le haut et dégager les deux crochets (A1) des crans (A2).

### Montage des Topcase

Den Schlüssel in das Schloss (1B) einstecken. Den Schlüssel in die Öffnungsposition drehen. Das Topcase (1) anordnen; dazu die Haken (1A) in die entsprechenden Langlöcher (A2) in der Platte (A) eingefügen. Das Topcase (1) nach unten drücken, bis das Einrasten des Riegels zu hören ist. Den Schlüssel in die Schließposition drehen. Den Schlüssel abziehen.

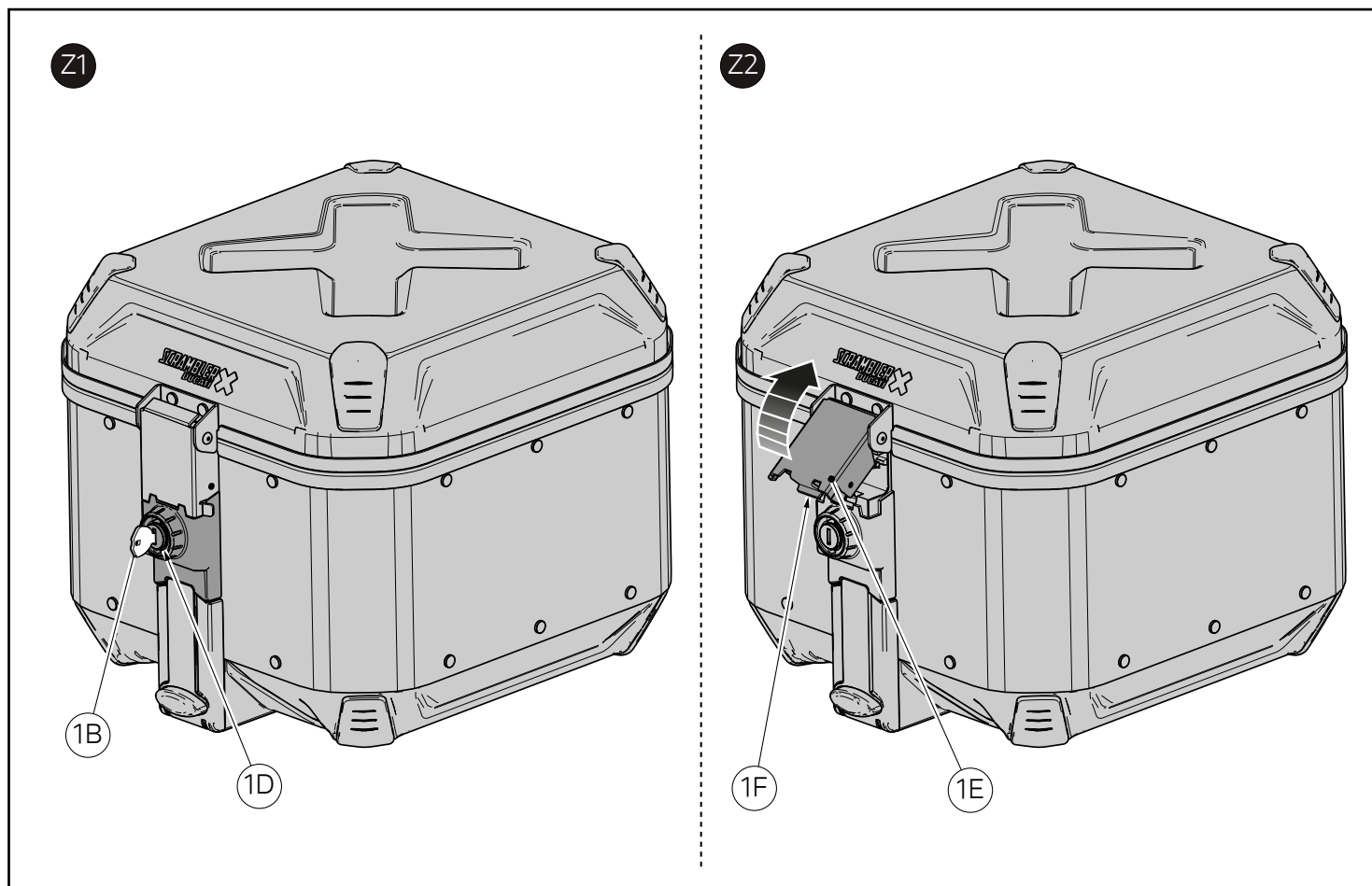


#### Achtung

Nach dem Abziehen des Schlüssel aus dem Schließzylinder durch leichtes Ziehen am Topcase sicherstellen, dass die Verankerung korrekt erfolgt ist. Nur in dieser Weise kann die Befestigung des Topcase an seinen Verankerungspunkten gewährleistet werden.

### Abnahme des Topcase

Den Schlüssel in das Schloss (1B) einstecken. Den Schlüssel in die Öffnungsposition drehen. Die Auslösetaste (1C) drücken. Den hinteren Teil des Top Case (1) anheben und die beiden Haken (A1) aus den Langlöcher (A2) lösen.

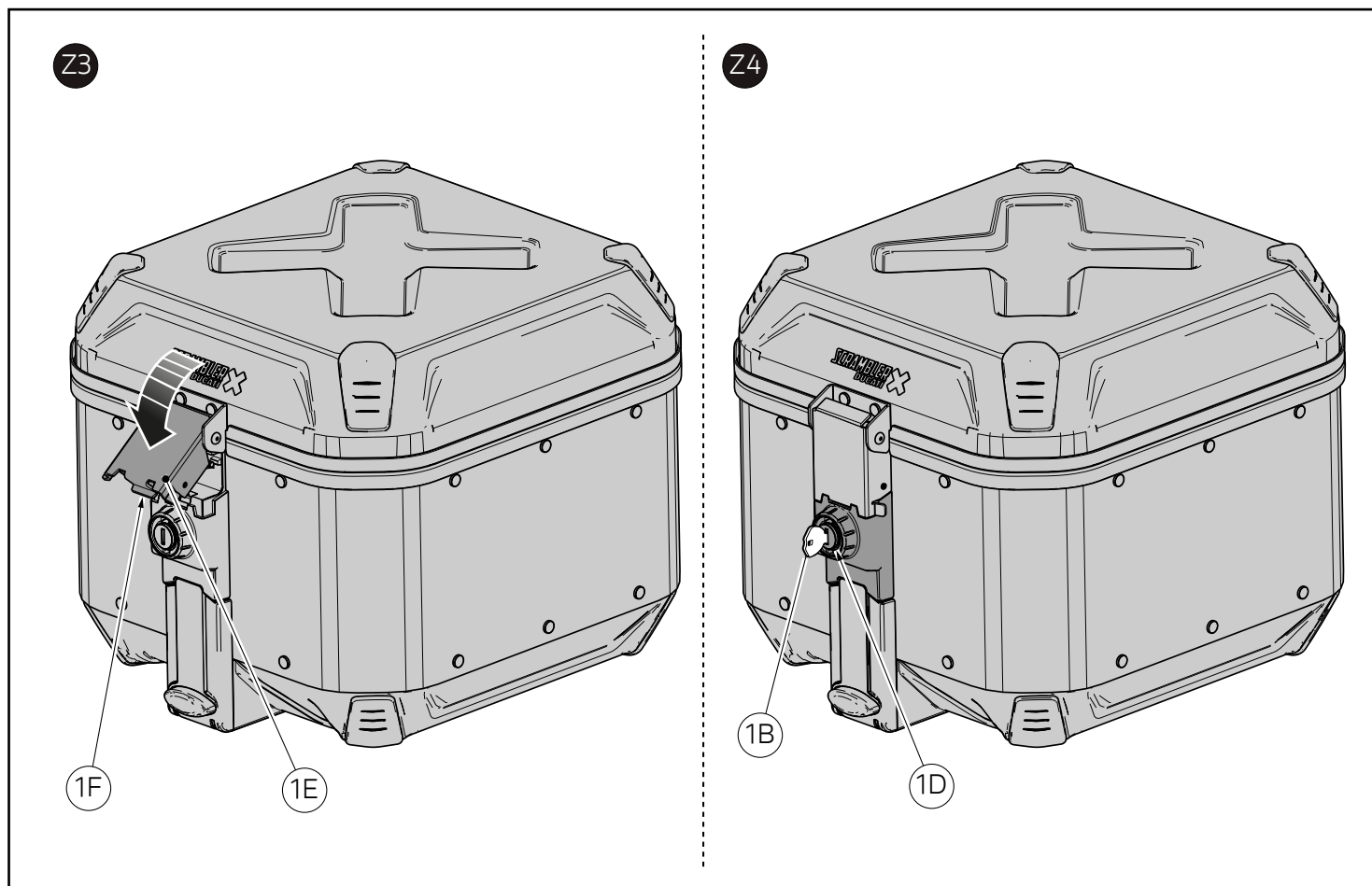


### Ouverture du couvercle du Top Case

Introduire la clé (1B) dans la serrure (1D) du Top Case et la tourner en position d'ouverture, comme la figure (Z1) le montre. Sortir la clé de la serrure (1D). Soulever le levier (1E), comme la figure (Z2) le montre. Dégager l'élément d'accrochage (1F) de la fixation correspondante située sur le couvercle. Ouvrir le couvercle.

### Öffnen des Topcase-Deckels

Den Schlüssel (1B) in das Schloss (1D) des Topcase einstecken und in die Öffnungsposition drehen; siehe Angaben auf Abbildung (Z1). Den Schlüssel aus dem Schloss (1D) herausziehen. Den Hebel (1E) den Angaben auf Abbildung (Z2) gemäß haben. Den Haken (1F) aus der entsprechenden Aufnahme am Deckel lösen. Den Deckel öffnen.



### Fermeture du couvercle du Top Case

Refermer le couvercle, positionner l'élément d'accrochage (1F) sur la fixation correspondante située sur le couvercle, comme la figure (Z3) le montre. Pousser complètement le levier (1E) vers le bas, comme la figure (Z3) le montre. Introduire la clé dans la serrure (1D) du Top Case et la tourner en position de fermeture, comme la figure (Z4) le montre. Sortir la clé.

#### **⚠ Attention**

Pour ouvrir et fermer le couvercle du Top Case, utiliser le levier prévu à cet effet comme décrit ci-dessus.

### Schließen des Topcase-Deckels

Den Deckel schließen, dann den Haken (1F) den Angaben auf Abbildung (Z3) gemäß an der entsprechenden Aufnahme am Deckel anordnen. Den Hebel (1E), wie auf der Abbildung (Z3) dargestellt, vollkommen nach unten drücken. Den Schlüssel in das Schloss (1D) des Topcase einstecken und in die Schließposition drehen; siehe Angaben auf Abbildung (Z4). Den Schlüssel abziehen.

#### **⚠ Achtung**

Das Öffnen/Schließen des Topcase-Deckels durch Betätigen des entsprechenden Hebels wie oben beschrieben vornehmen.

**⚠ Attention**

La vitesse maximale admise avec les valises latérales et le top case ne doit pas dépasser 150 km/h (93 mph) et doit en tout cas respecter les limites prévues par la loi.

**⚠ Attention**

Le Top Case est réalisé en aluminium naturel. Possibilité d'oxydation ou de formation d'auréoles sur la surface, en présence de sel, sable ou boue.

**⚠ Attention**

Nettoyer le Top Case avec un chiffon souple et propre en utilisant de l'eau tiède et du savon. Éviter l'utilisation d'agents agressifs ou d'outils rugueux.

**● Important**

Une exposition continue et prolongée aux intempéries peut entraîner des changements mineurs ou importants dans la couleur des tissus ou des matériaux.

**⚠ Attention**

Le poids maximum transportable dans le Top Case est de 5 Kg (11 lb). Au cas où on excèderait avec le poids conseillé on risque la rupture du Top Case même. Ceci peut avoir une influence négative sur la sécurité du pilote.

**⚠ Attention**

Pour effectuer toutes les opérations d'ouverture / fermeture ou pose / dépose concernant le Top Case, agir exclusivement sur les leviers prévus à cet effet sans jamais utiliser la clé comme outil de force.

**⚠ Attention**

Après avoir retiré la clé du barillet de serrure, s'assurer que l'accrochage a été bien effectué en tirant avec modération le Top Case. La fixation du top case dans ses points d'accrochage n'est assurée que par cette opération.

**● Important**

Lorsqu'on effectue le lavage du motorcycle, il est nécessaire de déposer le Top Case.

**⚠ Achtung**

Die zulässige Höchstgeschwindigkeit mit Seitenkoffern und Topcase darf 150 km/h (93 mph) nicht überschreiten und muss auf jeden Fall innerhalb der gesetzlichen Grenzen liegen.

**⚠ Achtung**

Das Topcase ist aus natürlichem Aluminium gefertigt. Möglichkeit von Oxidations- und Fleckenbildung an der Oberfläche bei Anwesenheit von Salz, Sand oder Schlamm.

**⚠ Achtung**

Das Topcase mit einem, mit lauwarmem Wasser und Seife getränkten, weichen und sauberen Lappen reinigen. Aggressive oder reibende Mittel sind zu vermeiden.

**● Wichtig**

Kontinuierliche und längere Witterungseinflüsse können zu geringfügigen oder deutlichen Farbveränderungen der Gewebe/ Materialien führen.

**⚠ Achtung**

Das vom Topcase transportierbare Höchstgewicht beträgt 5 kg (11 lb). Sollte das empfohlene Gewicht überschritten werden, könnte es zum Bruch des Topcase kommen. Dadurch kann die Fahrersicherheit beeinträchtigt werden.

**⚠ Achtung**

Das Öffnen / Schließen oder die Montage / Abnahme des Topcase ausschließlich durch Betätigen der entsprechenden Bügelhebel vornehmen und dabei nie den Schlüssel verwenden, um einen Kraftmoment zu übertragen.

**⚠ Achtung**

Nach dem Abziehen des Schlüssel aus dem Schließzylinder durch leichtes Ziehen am Topcase sicherstellen, dass die Verankerung korrekt erfolgt ist. Nur in dieser Weise kann die Befestigung des Topcase an seinen Verankerungspunkten gewährleistet werden.

**● Wichtig**

Vor der Wäsche des Motorrads muss das Topcase abgenommen werden.





**Top case em alumínio- 96780551A****Aluminium top case- 96780551A****Símbolos**

Para uma leitura rápida e racional foram empregues símbolos que evidenciam situações de máxima atenção, conselhos práticos ou simples informações. Preste muita atenção ao significado dos símbolos, porque a sua função é não ter de repetir conceitos técnicos ou avisos de segurança. Portanto, devem ser considerados como verdadeiros "lembretes". Consulte esta página sempre que surgirem dúvidas sobre o seu significado.

**Atenção**

O não cumprimento das instruções fornecidas pode criar uma situação de perigo e causar graves lesões pessoais e até mesmo a morte.

**Importante**

Indica a possibilidade de provocar danos no veículo e/ou aos seus componentes se as instruções fornecidas não forem executadas.

**Notas**

Fornecer informações úteis sobre a operação em andamento.

**Referências**

As peças evidenciadas a cinzento e as referências numéricas (Ex. ①) representam o acessório a instalar e os eventuais componentes de montagem fornecidos no conjunto.

As peças com referência alfabética (Ex. Ⓐ) representam os componentes originais presentes na moto.

Todas as indicações direito ou esquerdo referem-se ao sentido de avanço da moto.

**Advertências gerais****Atenção**

As operações mostradas nas páginas a seguir devem ser executadas por um técnico especializado ou por uma oficina autorizada Ducati.

**Atenção**

As operações mostradas nas páginas a seguir, se não forem executadas com boa técnica, podem prejudicar a segurança do condutor.

**Notas**

A documentação necessária para executar a montagem do Conjunto é o Manual de Oficina, relativo ao modelo de moto em sua posse.

**Notas**

Caso seja necessária a substituição de um componente do conjunto, consulte o quadro de peças de reposição em anexo.

**Symbols**

The symbols used in this manual are aimed at making reading direct and easy. The symbols are used either to draw the reader's attention on potentially hazardous conditions, or to give practical advice or to supply general information. Pay the utmost attention to these symbols as they are used to remind of technical principles or safety measures which will not be repeated extensively. They must therefore be considered as "reminders". Check with this page in case of doubt about their meaning.

**Warning**

Failure to comply with these instructions may put you at risk and lead to severe injury or death.

**Important**

It indicates the possibility of damaging the motorcycle and/or its components if the instructions are not followed.

**Notes**

It supplies useful information about the operation in progress.

**References**

The parts highlighted in grey and with a reference number (e.g. ①) represent the accessory to be installed and any assembly components supplied with the kit.

The parts with alphabetic reference (e.g. Ⓐ) represent the original components present on the motorcycle.

All left and right indications are referred to the motorcycle direction of travel (forward riding position).

**General notes****Warning**

The operations listed in the following pages must be carried out by a specialised technician or by a Ducati authorised service centre.

**Warning**

Carefully perform the operations on the following pages since they might negatively affect rider safety.

**Notes**

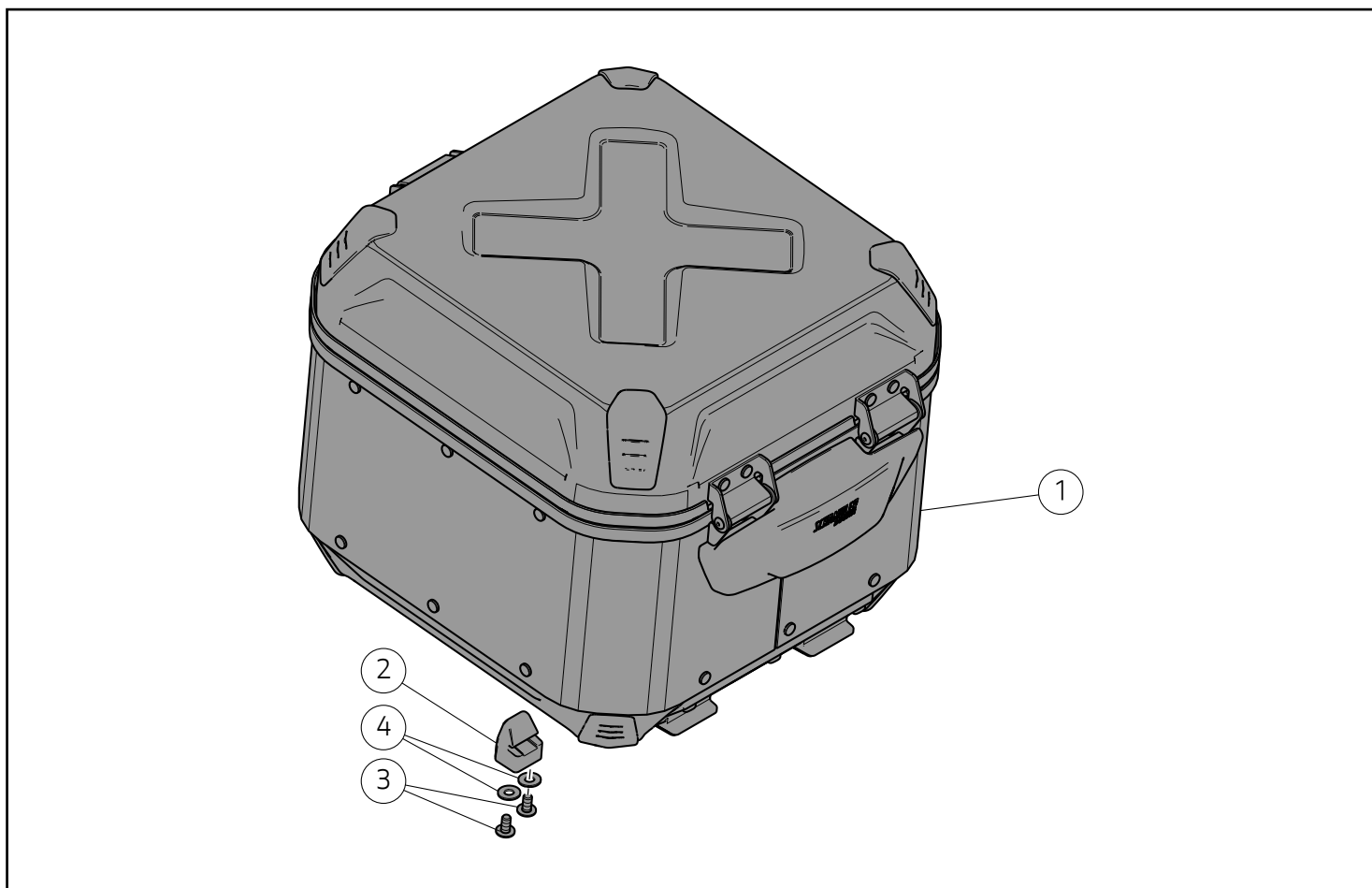
The Workshop Manual of your motorcycle model is the documentation required to assemble the Kit.

**Notes**

Should it be necessary to change any kit parts, please refer to the attached spare part table.

**Warning**

Operating, servicing and maintaining a passenger vehicle or off-highway motor vehicle can expose you to chemicals including engine exhaust, carbon monoxide, phthalates, and lead, which are known to the State of California to cause cancer and birth defects or other reproductive harm. To minimize exposure, avoid breathing exhaust, do not idle the engine except as necessary, service your vehicle in a well-ventilated area and wear gloves or wash your hands frequently when servicing your vehicle. For more information go to [www.P65Warnings.ca.gov/passenger-vehicle](http://www.P65Warnings.ca.gov/passenger-vehicle).



### Atenção

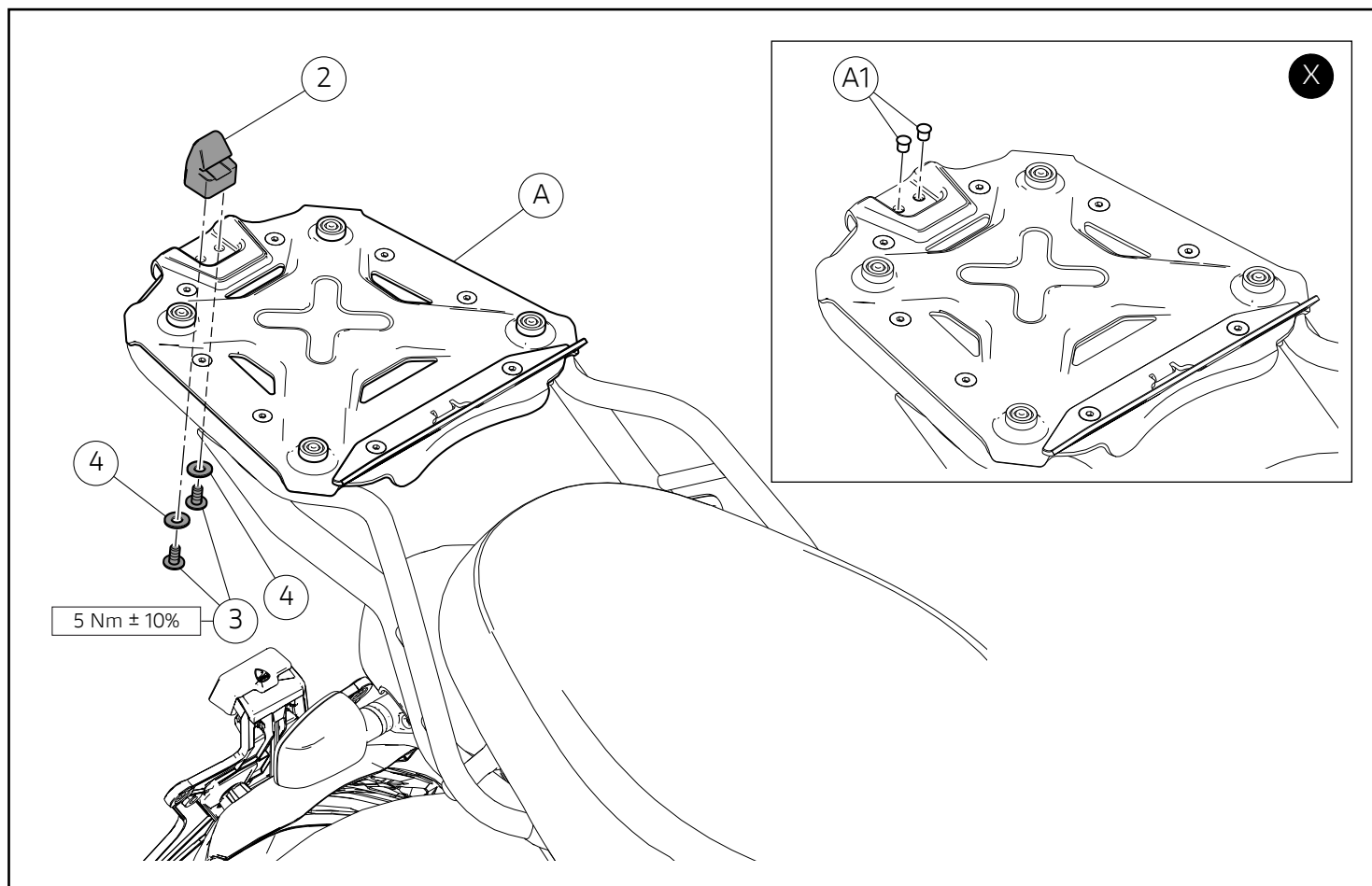
O presente conjunto deve ser associado ao conjunto de suporte top case.



### Warning

This kit is to be combined with the top case support kit.

Pos.	Denominação	Description
1	Top case	Top case
2	Engate para top case	Top case connector
3	Parafuso de cabeça abaulada flangeada com sextavado interno M6x12	TBEIF screw M6x12
4	Anilha	Washer



## Montagem dos componentes do conjunto

### ● Importante

Verifique, antes da montagem, se todos os componentes estão limpos e em perfeito estado. Adote todas as precauções necessárias para evitar danificar qualquer peça com a qual deve trabalhar.

### Montagem do engate na placa

Remova as 2 tampas (A1), conforme mostrado no quadro (X). Posicione o engate (2) na parte superior da placa (A) e, pelo lado oposto, encoste os 2 parafusos (3). Precedidos pelas 2 anilhas (4). Aperte os 2 parafusos (3) ao binário indicado.

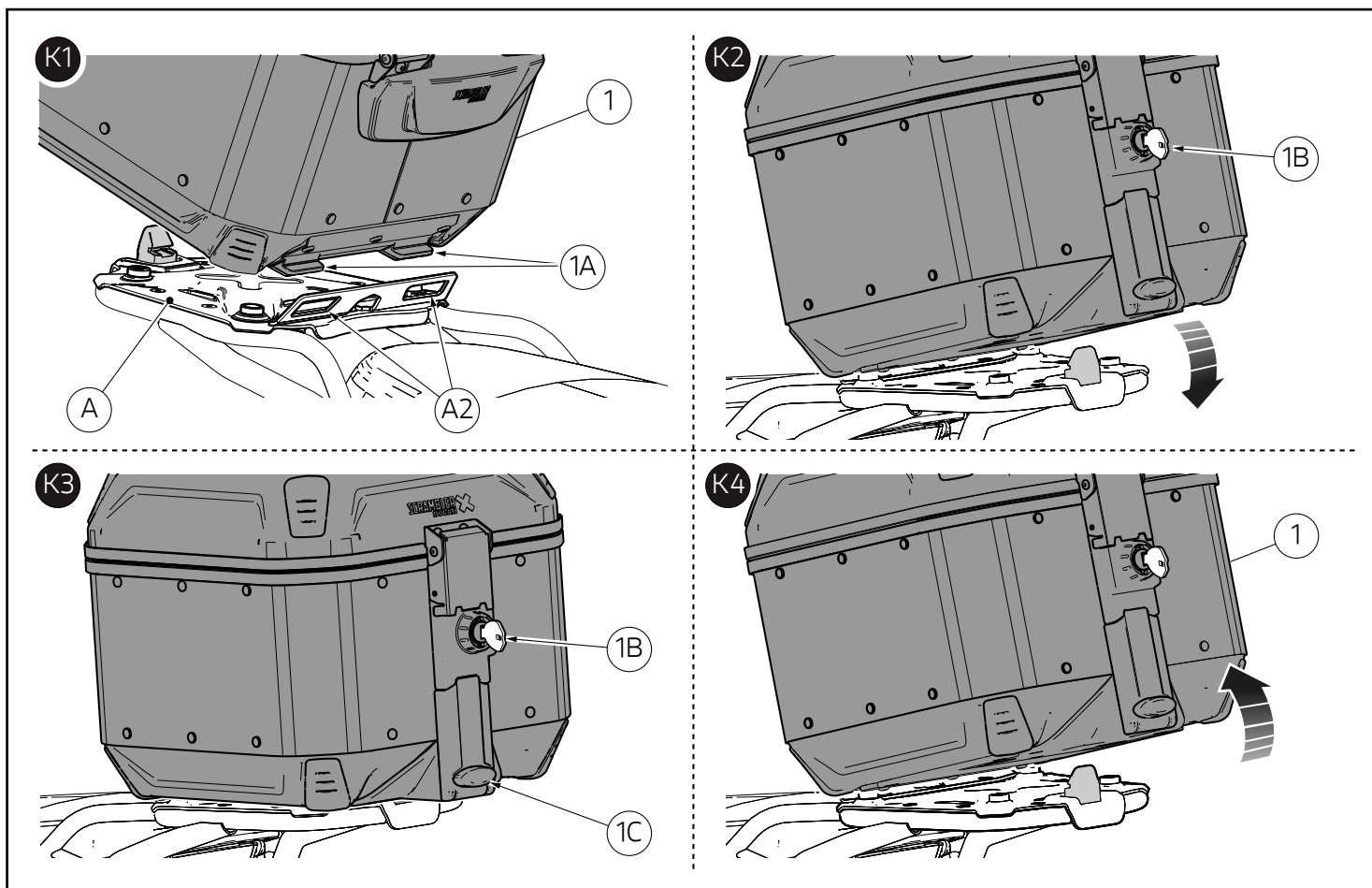
## Kit part assembly

### ● Important

Before assembling, check that all parts are clean and in good conditions. Adopt all necessary precautions to avoid damaging any part you are working on.

### Assembling the connector on the plate

Remove no.2 plugs (A1), as shown in the box (X). Position connector (2) on plate upper side (A) and start no.2 screws (3) on the opposite side with no.2 washers (4) in-between. Tighten no.2 screws (3) to the specified torque.



### Montagem do Top Case

Insira a chave na fechadura (1B). Rode a chave para a posição de abertura. Posicione o Top Case (1), inserindo os ganchos (1A) nas relativas aberturas (A2) na placa (A). Empurre o Top Case (1) para baixo, até ouvir o estalido do trinco. Rode a chave para a posição de fecho. Retire a chave.



#### Atenção

Depois de extrair a chave da fechadura, certifique-se de que o engate tenha ocorrido corretamente, puxando o Top Case com moderação. Só esta operação garante a fixação do Top Case nos seus pontos de engate.

### Remoção do top case

Insira a chave na fechadura (1B). Rode a chave para a posição de abertura. Pressione o botão de desengate (1C). Levante a parte traseira do Top Case (1) para libertar ambos os ganchos (A1) das aberturas (A2).

### Installing the Top Case

Insert the key into the lock (1B). Turn the key in the opening position. Position Top Case (1) by inserting retainers (1A) inside the relevant slots (A2) on plate (A). Push Top Case (1) downwards, until hearing the click of latch. Turn the key in the closing position. Remove the key.

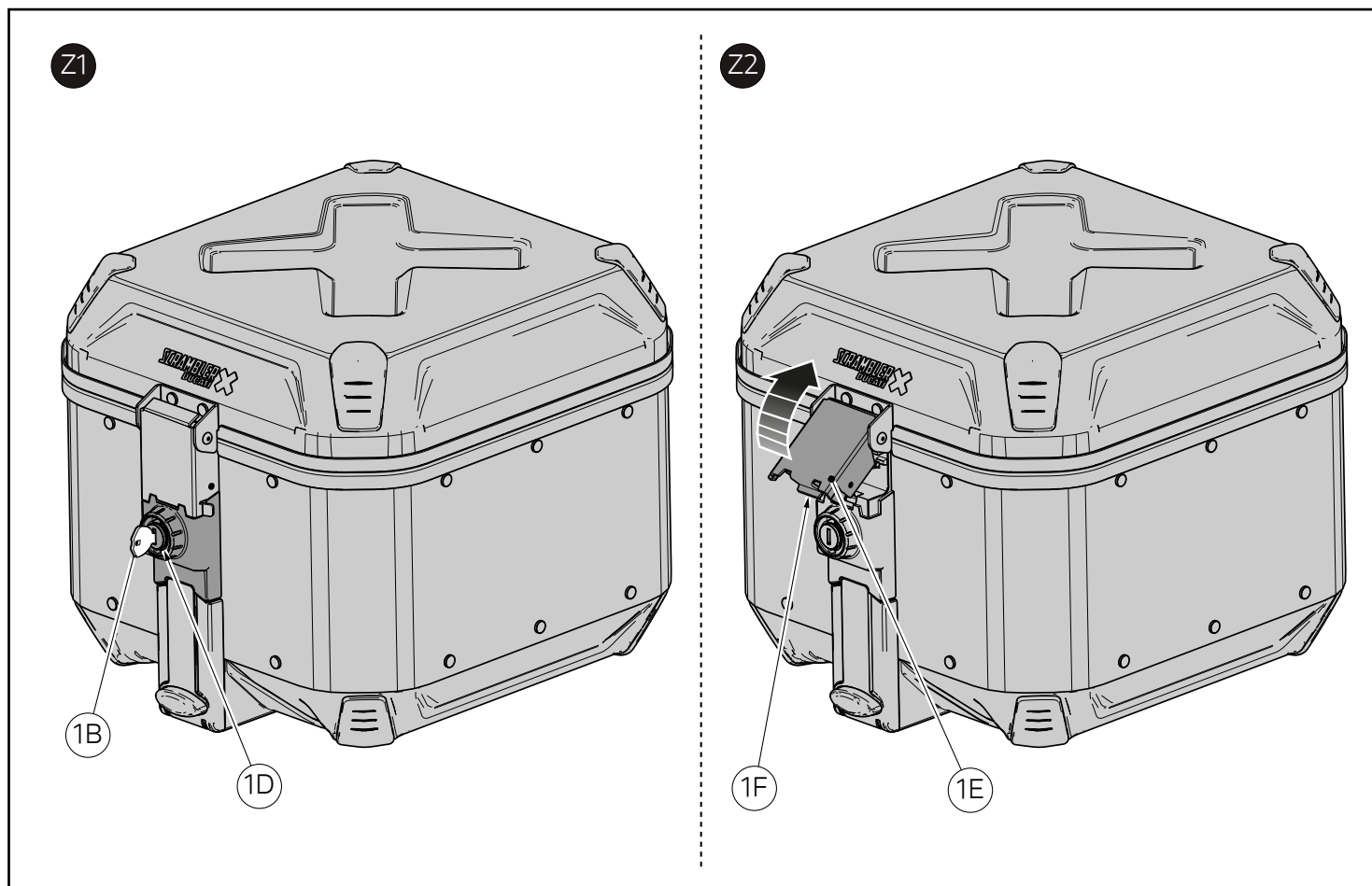


#### Warning

After removing the key from the lock nipple, check that the Top Case is correctly secured by gently pulling it. Only this operation ensures that the Top Case is fastened correctly in the relevant connection points.

### Removing the Top Case

Insert the key into the lock (1B). Turn the key in the opening position. Press the release button (1C). Lift Top Case (1) rear end upward to release both retainers (A1) from slots (A2).

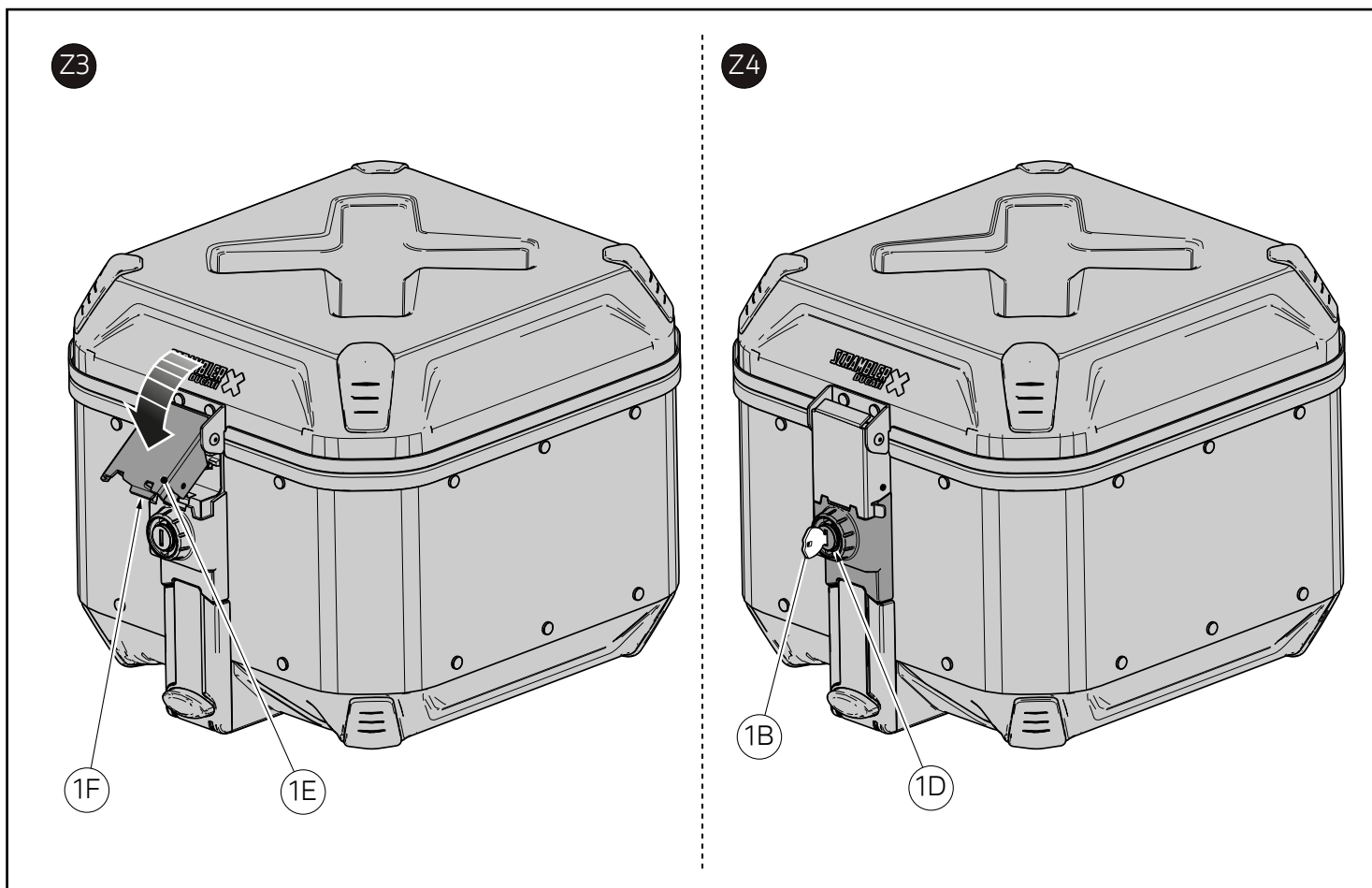


### Abertura da tampa do Top Case

Insira a chave na fechadura (1B) do Top Case e rode-a para a posição de abertura, conforme indicado na figura (Z1). Extraia a chave da fechadura (1D). Levante a alavanca (1R), conforme indicado na figura (Z2). Liberte o engate (1F) da específica fixação situada na tampa. Abra a tampa.

### Opening the Top Case cover

Insert the key (1B) into the lock (1D) of the Top Case and rotate it in the opening position, as shown in the figure (Z1). Remove key from the lock (1D). Lift lever (1R), as shown in the figure (Z2). Release the coupling element (1F) from the relevant connection on the cover. Open the cover.



### Fecho da tampa do Top Case

Volte a fechar a tampa, posicione o engate (1F) da específica fixação situada na tampa, conforme indicado na figura (Z3). Empurre totalmente a alavanca (1E) para baixo, conforme indicado na figura (Z3). Insira a chave na fechadura (1D) do Top Case e rode-a para a posição de fecho, conforme indicado na figura (Z4). Extraia a chave.



#### Atenção

Para abrir e fechar a tampa do Top Case, opere usando a alavanca especial, conforme descrito acima.

### Closing the Top Case cover

Close the cover, position the coupling element (1F) on the relevant connection on the cover, as shown in the figure (Z3). Fully push down lever (1E), as indicated in the figure (Z3). Insert the key into the lock (1D) of the Top Case and rotate it in closing position, as shown in the figure (Z4). Remove the key.



#### Warning

To open and close the Top Case cover, work on the relevant lever as described above.

**⚠️ Atenção**

A velocidade máxima permitida com bolsas laterais e top box não deve exceder 150 km/h (93 mph) e em qualquer caso deve estar em conformidade com os limites legais.

**⚠️ Atenção**

O Top Case é feito de alumínio natural. Possibilidade de oxidação ou halos na superfície, na presença de sal, areia ou lama.

**⚠️ Atenção**

Limpe o Top Case com um trapo macio e limpo, utilizando água morna e sabão. Evite usar agentes agressivos ou ferramentas rugosas.

**● Importante**

A contínua e prolongada exposição aos agentes atmosféricos pode causar mínimas ou consideráveis mudanças na cor dos tecidos/materiais

**⚠️ Atenção**

O peso máximo transportável pelo Top Case é de 5 Kg (11 lb). Se exceder o peso aconselhado, risca-se o rompimento do próprio Top Case. Isto pode influenciar negativamente a segurança do condutor.

**⚠️ Atenção**

Para efetuar todas as operações de abertura / fecho ou montagem / desmontagem no Top Case, atue exclusivamente nas alavancas específicas sem nunca usar a chave para transmitir força.

**⚠️ Atenção**

Depois de extrair a chave da fechadura, certifique-se de que o engate tenha ocorrido corretamente, puxando o Top Case com moderação. Só esta operação garante a fixação do top case nos seus pontos de engate.

**● Importante**

Quando efetuar a lavagem da moto, será necessário remover o Top Case.

**⚠️ Warning**

The maximum speed allowed with the side panniers and the top case fitted to the bike must not exceed 150 Km/h (93 mph) and within the limits set by the law.

**⚠️ Warning**

The Top Case is made of natural aluminium. Salt, sand or mud can cause oxidation or marks on the surface.

**⚠️ Warning**

Clean the Top Case with a soft and clean cloth using lukewarm water and soap. Avoid using aggressive substances or rough tools.

**● Important**

Continuous and prolonged exposure to the elements could result in minor or significant changes in the colour of the fabrics/materials.

**⚠️ Warning**

Top Case max. loading capacity is 5 Kg (11 lb). Should this weight be exceeded, the Top Case could break. This can affect rider's safety.

**⚠️ Warning**

To carry out all opening/closing or fitting/removal operations on the Top Case, work only on the relevant levers and never use the key to transmit force.

**⚠️ Warning**

After removing the key from the lock nipple, check that the Top Case is correctly secured by gently pulling it. Only this operation ensures that the Top Case is fastened correctly in the relevant connection points.

**● Important**

When washing the bike, always remove the Top Case.

Notas / Notes

---

---

---

---

---

---

---

---

---

---

---

---

---

---

---

---

---

---

---

---

---

---

---

---

---

---

---

---

---

---



## Top case de aluminio- 96780551A アルミニウム製トップケース- 96780551A

### Símbolos

Para que la lectura resulte más rápida y racional, se han utilizado símbolos que evidencian situaciones de máxima atención, consejos prácticos o simples informaciones. Prestar mucha atención al significado de los símbolos, porque su función es la de sustituir conceptos técnicos o advertencias de seguridad que no serán repetidos. Por lo tanto, deben considerarse verdaderos "recordatorios". Consultar siempre esta página en caso de dudas sobre su significado.



#### Atención

La inobservancia de las instrucciones puede originar situaciones de peligro y lesiones graves o mortales.



#### Importante

Indica la posibilidad de dañar el vehículo y/o sus componentes si no se observan las instrucciones.



#### Notas

Suministra información útil sobre la operación en curso.

### Referencias

Las partes resaltadas en gris y la referencia numérica (Por ej. ①) representan el accesorio que debe instalarse y los demás componentes de montaje suministrados en el kit.

Las partes con referencia alfabética (Por ej. Ⓐ) representan los componentes originales instalados en la motocicleta.

Todas las indicaciones derecho o izquierdo se refieren al sentido de marcha de la motocicleta.

### Advertencias generales



#### Atención

Las operaciones indicadas en las páginas siguientes debe realizarlas un técnico especializado o un taller autorizado Ducati.



#### Atención

Las operaciones descritas en las siguientes páginas deben realizarse correctamente para no perjudicar la seguridad del piloto.



#### Notas

El documento necesario para efectuar el montaje del kit es el Manual de Taller del modelo de moto que poseen.



#### Notas

Si fuera necesario sustituir un componente del kit, consultar la tabla de recambios adjunta.

### シンボル

素早くかつ合理的に読み進めることができるように、本マニュアルではいくつかのシンボルを導入し、最大限の注意を払う必要がある状況や、推奨事項、または一般情報を明確にしてあります。技術的概念や安全に関する警告を繰り返し記載する必要がないように機能しているので、各シンボルの意味に十分注意してください。シンボルは、実際上の“覚え書き”であると考えてください。シンボルなどの意味がわからなくなったり疑問に思う場合は、必ずこのページで調べるようにしてください。



#### 警告

この説明を遵守しなかった場合、重度の負傷および死亡に至る危険性があります。



#### 重要

記載されている内容が遵守されない場合、車両および車両部品を損傷するおそれがあることを示しています。



#### 参考

実施中の作業について役に立つ情報を提供します。

### 詳細

灰色で表示され、参照番号（例：①）で示す部品は、キットに付属する取り付け部品および組み立て部品を示します。

参照アルファベット（例：Ⓐ）で示す部品は、車両に付属するオリジナル部品を示します。

右または左という表記は、すべて車両の進行方向に向かっての左右を意味します。

### 一般警告事項



#### 警告

以下のページに記載されている作業は、専門の技術者、またはドゥカティ正規サービスセンターが実施しなければなりません。



#### 警告

以下のページに記載されている作業が規定通りに実施されないと、ライダーの安全性を脅かすおそれがあります。



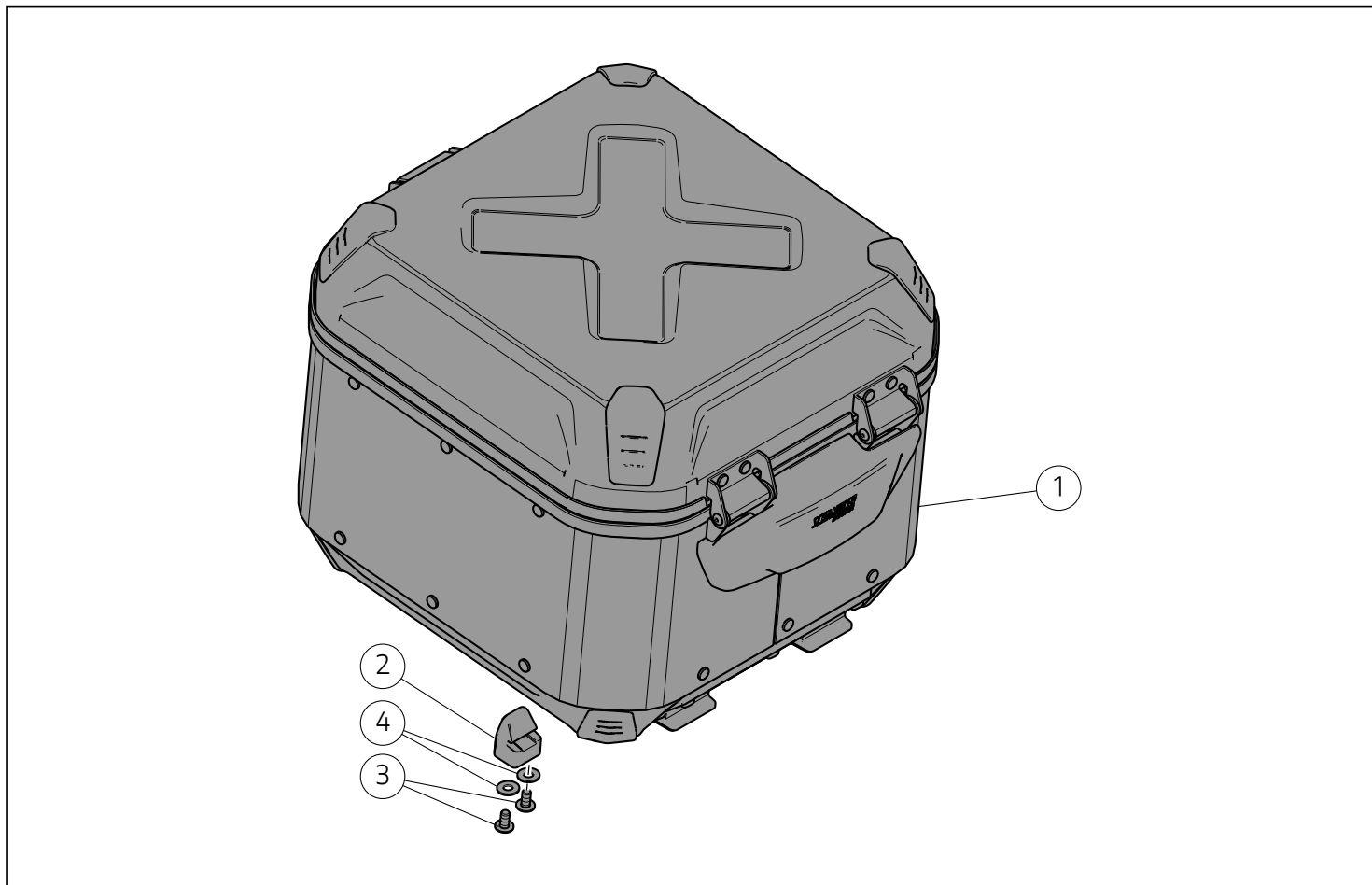
#### 参考

キットの取り付けに必要な資料は、お手持ちの車両モデルに対応するワークショップマニュアルです。



#### 参考

キットの部品を交換する必要がある場合は、添付のスペアパーツ表を参照してください。



### Atención

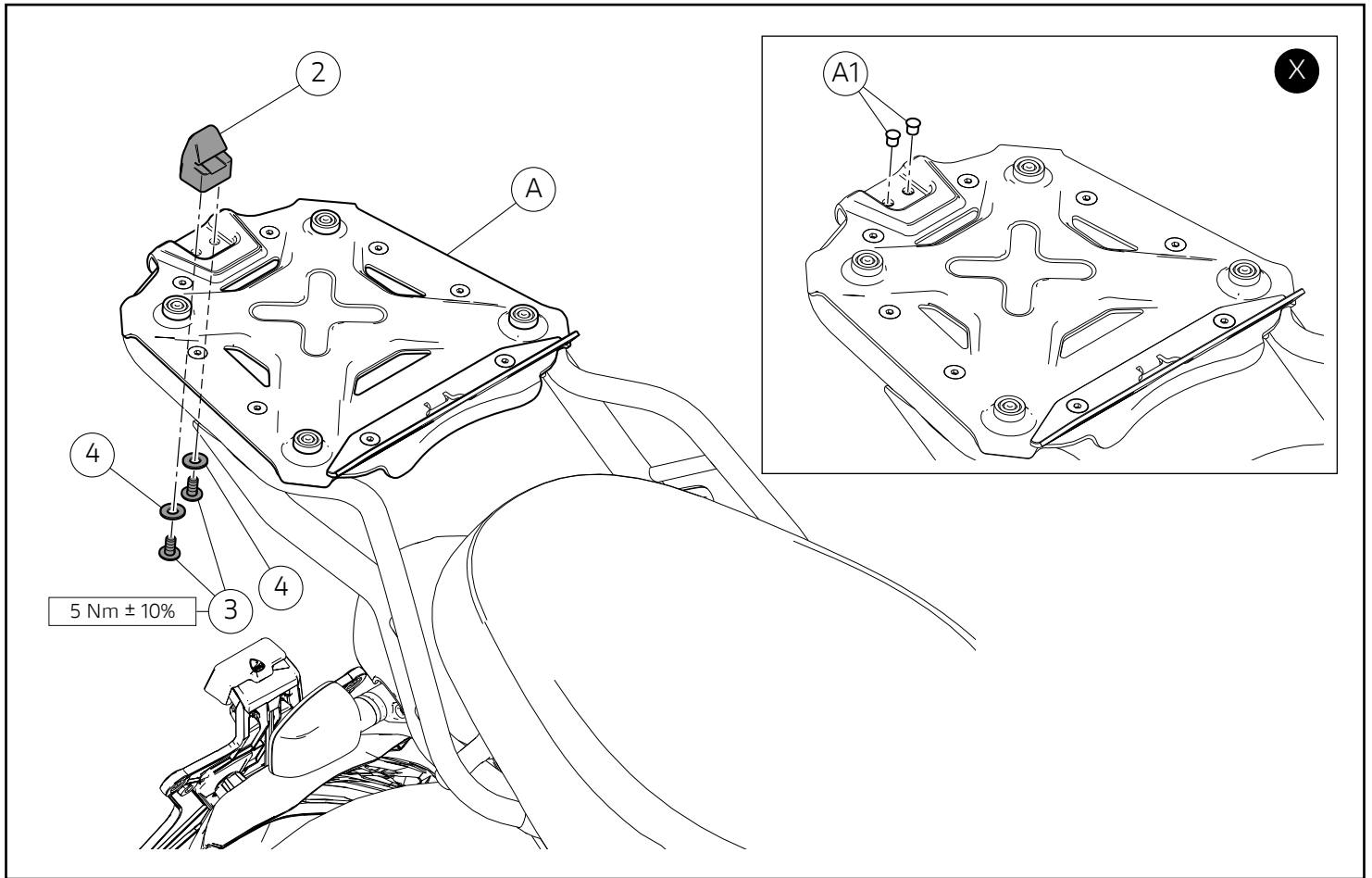
Este kit debe combinarse con el kit soporte top case.



### 警告

このキットはトップケースマウントキットと組み合わせて取り付けてください。

Pos.	Denominación	名称
1	Top case	トップケース
2	Enganche top case	トップケースフック
3	Tornillo TBEIF M6x12	スクリュー TBEIF M6x12
4	Arandela	ワッシャー



## Montaje componentes kit

### ● Importante

Antes del montaje, comprobar que todos los componentes se encuentren limpios y en perfecto estado. Adoptar todas las precauciones necesarias para evitar dañar cualquier parte en la que se debe operar.

### Montaje enganche en placa

Quitar los 2 tapones (A1) como se muestra en el recuadro (X). Colocar el enganche (2) en la parte superior de la placa (A) e introducir por el lado opuesto los 2 tornillos (3) precedidos por las 2 arandelas (4). Ajustar los 2 tornillos (3) al par de apriete indicado.

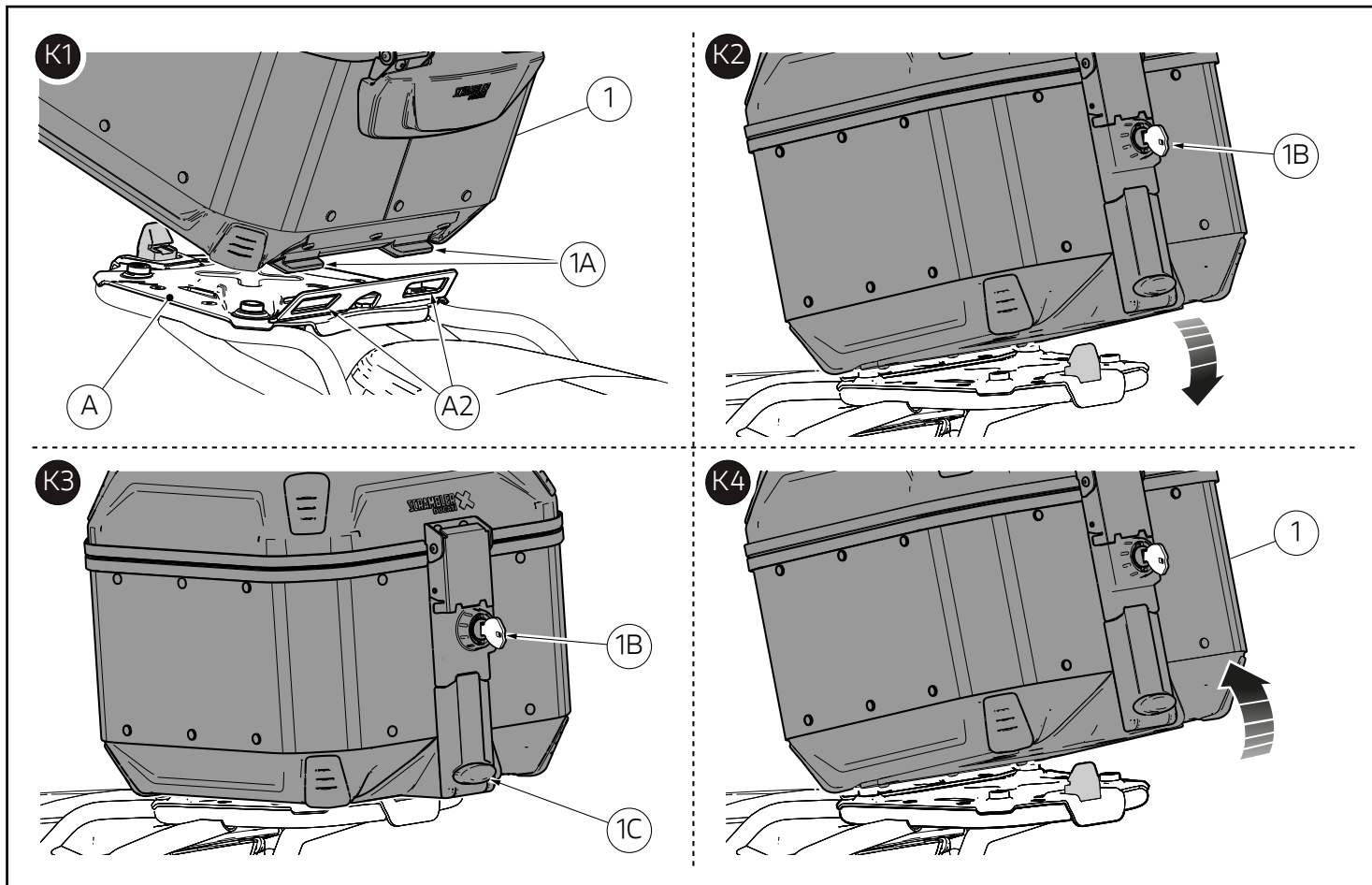
## キット部品の取り付け

### ● 重要

取り付けの前に全ての部品に汚れがなく、完璧な状態であることを確認してください。作業する部分が破損しないように、必要なすべての予防措置をとってください。

### プレートへのフックの取り付け

枠 (X) に示すように、2 個のキャップ (A1) を取り外します。フック (2) をプレート (A) の上部に配置し、反対側から 2 本のスクリュー (3) を 2 個のワッシャー (4) と一緒に差し込みます。2 本のスクリュー (3) を規定のトルクで締め付けます。



### Montaje Top Case

Introducir la llave en la cerradura (1B). Girar la llave a la posición de apertura. Colocar el Top Case (1), introduciendo los ganchos (1A) en los ojales correspondientes (A2) en la placa (A). Empujar el Top Case (1) hacia abajo hasta escuchar el clic del pestillo. Girar la llave a la posición de cierre. Extraer la llave.

#### ⚠ Atención

Una vez extraída la llave del trinquete cerradura, asegurarse de que el enganche se haya realizado correctamente tirando del Top Case con moderación. Solo esta operación garantiza el vínculo del Top Case en sus puntos de enganche.

### Desmontaje Top Case

Introducir la llave en la cerradura (1B). Girar la llave a la posición de apertura. Presionar el pulsador de desenganche (1C). Levantar la parte trasera del Top Case (1) hacia arriba y liberar ambos ganchos (A1) de los ojales (A2).

### トップケースの取り付け

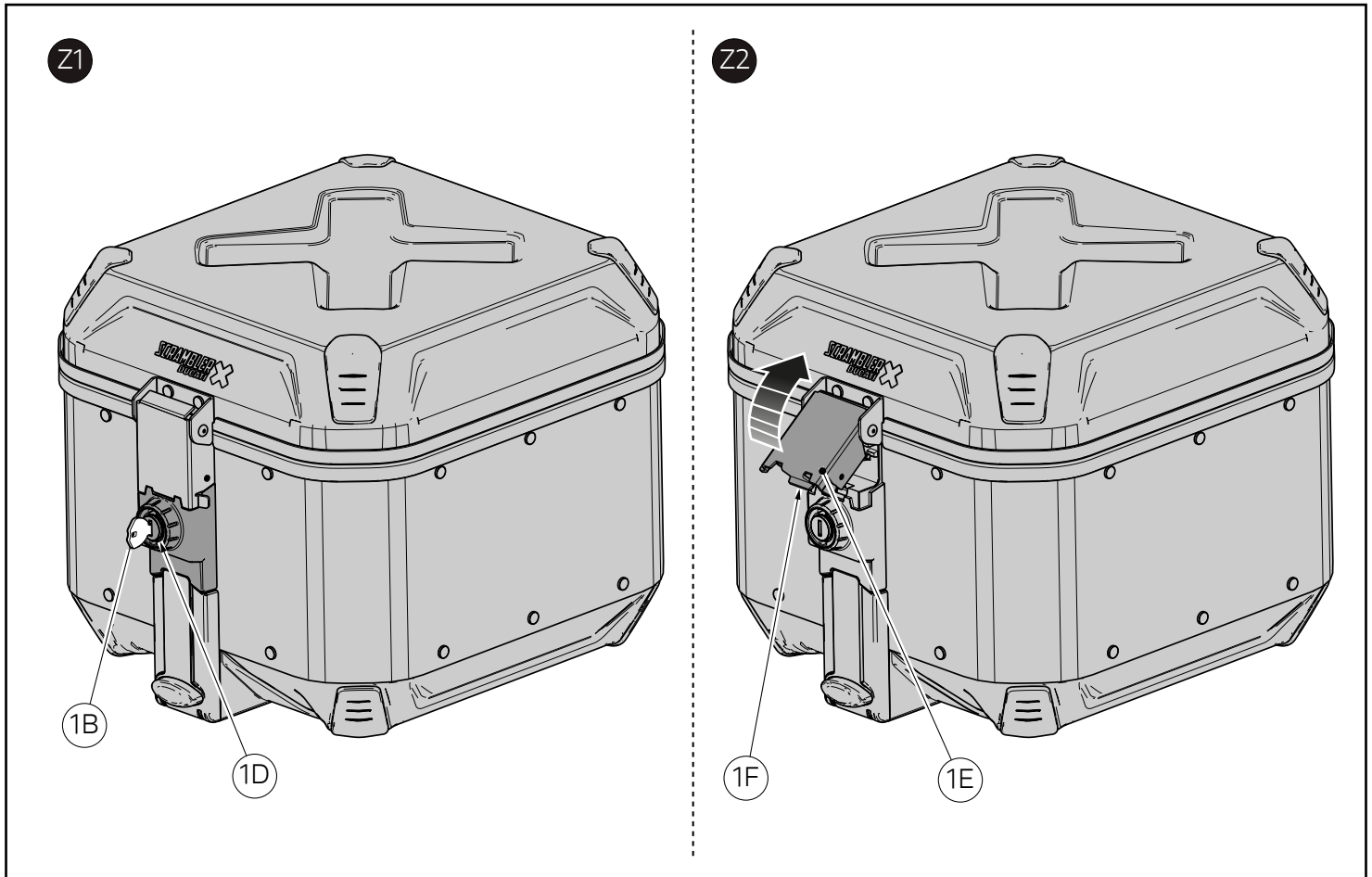
鍵穴 (1B) にキーを挿入します。キーをオープン位置に回します。フック (1A) をプレート (A) の対応する穴 (A2) に挿入して、トップケース (1) を配置します。トップケース (1) をラッチがカチッと鳴るまで下に押します。キーをクローズの位置に回します。キーを抜き取ります。

#### ⚠ 警告

キーをキーシリンダーから抜き取ってから、ゆっくりとトップケースを引いて、ケースが正しく取り付け、ロックされたことを確認してください。この作業でのみ、トップケースがロック位置に固定されていることを確認することができます。

### トップケースの取り外し

鍵穴 (1B) にキーを挿入します。キーをオープン位置に回します。ロックのボタン (1C) を押します。トップケース (1) の後部を上方に持ち上げ、穴 (A2) から両方のフック (A1) を外します。

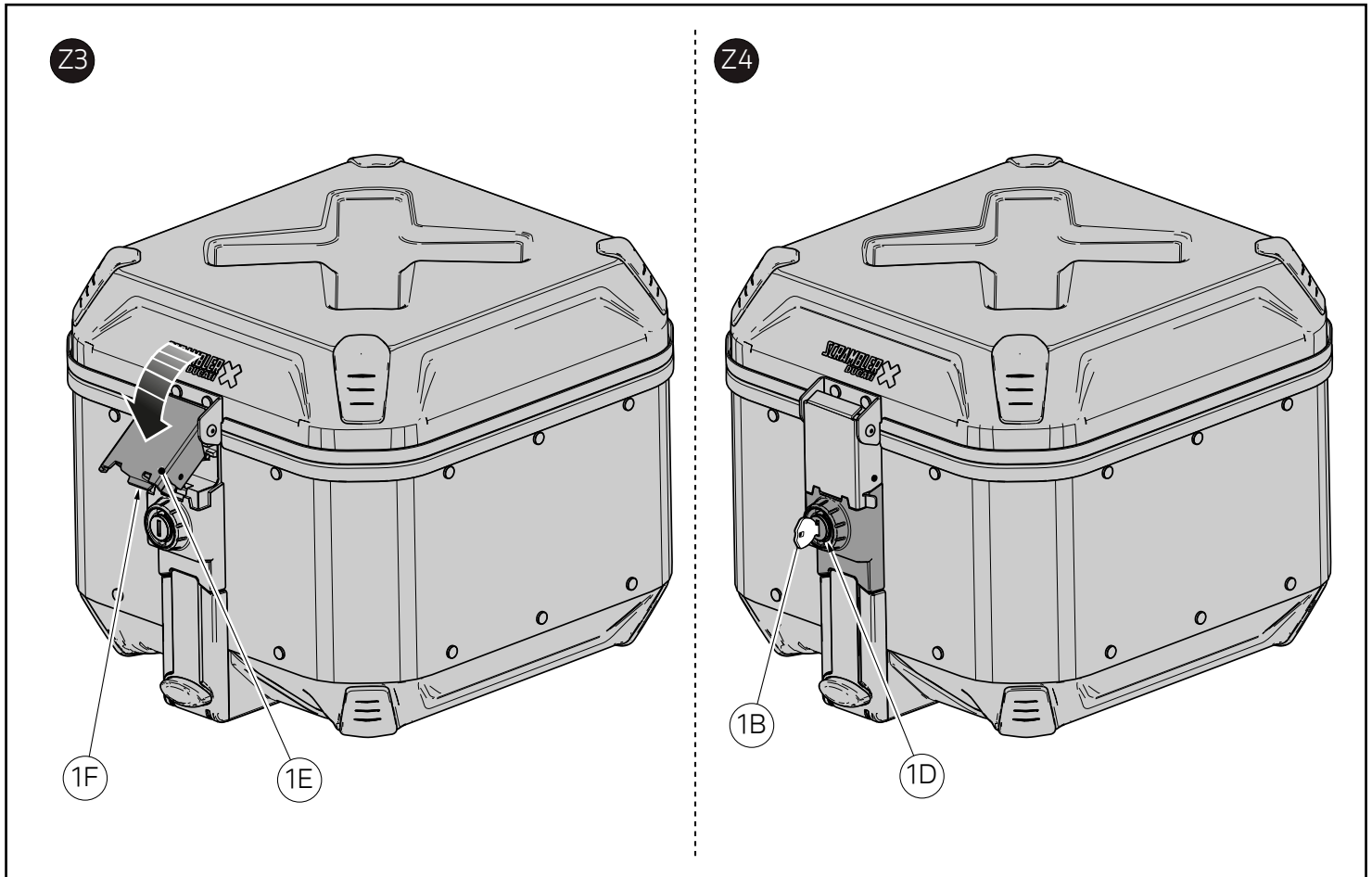


### Apertura tapa Top Case

Introducir la llave (1B) en la cerradura (1D) del Top Case y girarla a la posición de apertura, como indicado en la figura (Z1). Extraer la llave de la cerradura (1D). Levantar la leva (1R) como indicado en la figura (Z2). Liberar el gancho (1F) de la específica conexión ubicada en la tapa. Abrir la tapa.

### トップケースカバーを開く

図 (Z1) のように、トップケースのロック (1D) にキー (1B) を挿入し、オープン位置に回します。キーをロック (1D) から抜き取ります。図 (Z2) のように、レバー (1R) を持ち上げます。フック (1F) をカバーの所定の留め金から外します。カバーを開きます。



### Cierre tapa Top Case

Cerrar la tapa, posicionar el gancho (1F) en la específica conexión ubicada en la tapa, como indicado en la figura (Z3). Empujar la leva (1E) completamente hacia abajo, como indicado en la figura (Z3). Introducir la llave en la cerradura (1D) del Top Case y girarla a la posición de cierre, como indicado en la figura (Z4). Extraer la llave.



#### Atención

Para abrir y cerrar la tapa Top Case, utilizar la leva específica como descrito antes.

### トップケースカバーを閉じる

カバーを閉じ、図 (Z3) のように、カバー上にある所定の留め金にフック (1F) を配置します。図 (Z3) のように、レバー (1E) を完全に押し下げます。図 (Z4) のように、トップケースのロック (1D) にキーを挿入し、クローズの位置に回します。キーを抜き取ります。



#### 警告

トップケースカバーを開閉するには、上記の説明の通り、所定のレバーで操作してください。

**⚠️ Atención**

La velocidad máxima permitida con bolsas laterales y baúl no debe superar los 150 km/h (93 mph) y deberá respetar de todos modos los límites establecidos por la ley.

**⚠️ Atención**

El Top Case está realizado de aluminio natural. Posibilidad de oxidación o halos en la superficie, en presencia de sal, arena o barro.

**⚠️ Atención**

Limpiar el Top Case con un paño suave y limpio usando agua tibia y jabón. Evitar el uso de agentes agresivos o herramientas ásperas.

**● Importante**

La exposición continua y prolongada a agentes atmosféricos podría causar variaciones mínimas o considerables en el color de los tejidos/materiales.

**⚠️ Atención**

El peso máximo que se puede transportar en el Top Case es de 5 kg (11 lb). Si se excede el peso recomendado, se corre el riesgo de que se rompa el Top Case. Esto puede influir de manera negativa en la seguridad del piloto.

**⚠️ Atención**

Para realizar todas las operaciones de apertura / cierre o montaje / desmontaje del Top Case, operar exclusivamente en las levas específicas, sin usar nunca la llave para transmitir fuerza.

**⚠️ Atención**

Una vez extraída la llave del trinquete cerradura, asegurarse de que el enganche se haya realizado correctamente tirando del Top Case con moderación. Solo esta operación garantiza el vínculo del Top Case en sus puntos de enganche.

**● Importante**

Quando se lava la motocicleta, es necesario quitar el Top Case.

**⚠️ 警告**

サイドバックおよびトップケースを使用した場合の最高許容速度は、150 Km/h (93 mph) を超えてはならないようにしてください。また、いずれの場合も法定速度を守ってください。

**⚠️ 警告**

トップケースは、自然アルミニウム製です。塩分、砂、泥があると、表面が酸化したり、曇ったりする可能性があります。

**⚠️ 警告**

ぬるま湯と石鹸を使用し、柔らかく清潔な布でトップケースをきれいにしてください。強力な薬品や表面の粗い道具類は使用しないでください。

**● 重要**

長期間にわたり連続して大気にさらすと、生地/素材が若干変色することがあります。

**⚠️ 警告**

トップケースの最大積載重量は 5 kg (11 lb) です。推奨重量を超えた場合、トップケースが破損するおそれがあります。バッグが破損すると、ライダーの安全に悪影響を及ぼすおそれがあります。

**⚠️ 警告**

トップケースの開閉または取り付け/取り外しの全ての作業をおこなう際、所定のレバーのみを操作し、絶対にキーを使って力をかけないでください。

**⚠️ 警告**

キーをキーシリンダーから抜き取ってから、ゆっくりとトップケースを引いて、ケースが正しく取り付け、ロックされたことを確認してください。この作業でのみ、トップケースがロック位置に固定されていることを確認することができます。

**● 重要**

車両を洗浄する際は、トップケースを取り外す必要があります。





# レース専用部品 ご注文書

## ご注文商品

1	P/N	商品名
2	P/N	商品名
3	P/N	商品名
4	P/N	商品名
5	P/N	商品名

## お客様ご記入欄

私は上記レース専用部品を下記車両に装着し、サーキット走行のみに利用し、一般公道には利用しません。

車台番号	ZDM	モデル名
お客様署名		ご注文日

## ドウカティ正規ネットワーク店記入欄

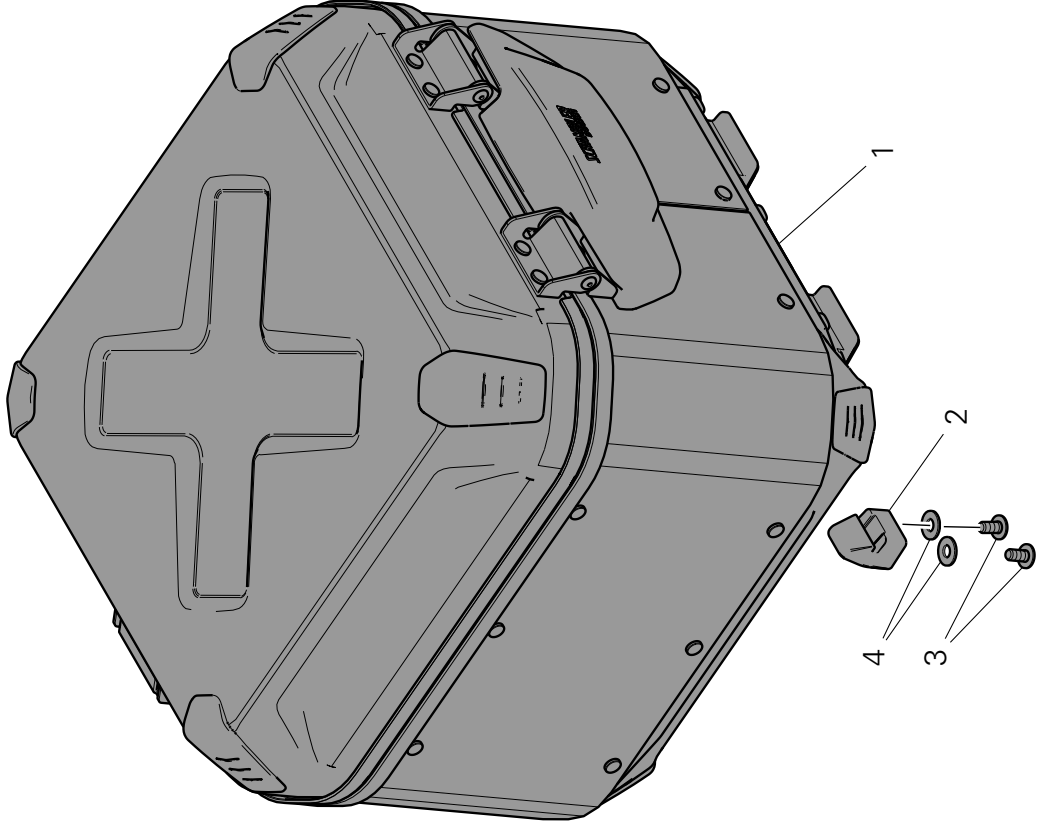
お客様に上記レース専用部品を販売し、レース専用部品のご利用方法を説明いたしました。

販売店署名	販売日	年	月	日
-------	-----	---	---	---

販売店様へお願い

- 上記ご記入の上、弊社アフターセールス部までFAXしてください。FAX : 03 - 6692 - 1317
- 取り付け車両 1台に 1枚でご使用ください。

Top case in alluminio / Aluminium top case / Top case en aluminium / Topcase aus Aluminium / Top case em alumínio / Top case de aluminio /  
アルミニウム製トップケース - 96780551A



Pos.	Art.-Nr.	Denominazione	Name	Dénomination	Bezeichnung	Descrição	Denominación	名称	Q.ty
1	96711541AA	Top case	Top case	Top case	Topcase	Top case	Top case	トップケース	1
2	97611561AA	Aggancio top case	Top case connector	Élément d'accrochage top case	Haken für Topcase	Engate para top case	Enganche top case	トップケースフック	1
3	77240403C	Vite TBEIF M6x12	TBEIF screw M6x12	Vis TBHCF M6x12	Linsenkopfschraube mit Innensechskant und Flansch M6x12	Parafuso de cabeça abaulada flangeada com sextavado interno M6x12	Tornillo TBEIF M6x12	スクリュー TBEIF M6x12	2
4	85250211A	Rondella	Washer	Rondelle	Unterlegscheibe	Anilha	Arandela	ワッシャー	2