

## Kit antifurto - 96680534A Anti-theft system kit - 96680534A

### Simbologia

Per una lettura rapida e razionale sono stati impiegati simboli che evidenziano situazioni di massima attenzione, consigli pratici o semplici informazioni. Prestare molta attenzione al significato dei simboli, in quanto la loro funzione è quella di non dovere ripetere concetti tecnici o avvertenze di sicurezza. Sono da considerare, quindi, dei veri e propri "promemoria". Consultare questa pagina ogni volta che sorgessero dubbi sul loro significato.



#### Attenzione

La non osservanza delle istruzioni riportate può creare una situazione di pericolo e causare gravi lesioni personali e anche la morte.



#### Importante

Indica la possibilità di arrecare danno al veicolo e/o ai suoi componenti se le istruzioni riportate non vengono eseguite.



#### Note

Fornisce utili informazioni sull'operazione in corso.

### Riferimenti

I particolari evidenziati in grigio e riferimento numerico (Es. ①) rappresentano l'accessorio da installare e gli eventuali componenti di montaggio forniti a kit.

I particolari con riferimento alfabetico (Es. Ⓐ) rappresentano i componenti originali presenti sul motoveicolo.

Tutte le indicazioni destro o sinistro si riferiscono al senso di marcia del motociclo.

### Avvertenze generali



#### Attenzione

Le operazioni riportate nelle pagine seguenti devono essere eseguite da un tecnico specializzato o da un'officina autorizzata Ducati.



#### Attenzione

Le operazioni riportate nelle pagine seguenti se non eseguite a regola d'arte possono pregiudicare la sicurezza del pilota.



#### Note

Documentazione necessaria per eseguire il montaggio del Kit è il Manuale Officina, relativo al modello di moto in vostro possesso.



#### Note

Nel caso fosse necessaria la sostituzione di un componente del kit consultare la tavola ricambi allegata.

### Symbols

To allow quick and easy consultation, this manual uses graphic symbols to highlight situations in which maximum care is required, as well as practical advice or information. Pay attention to the meaning of the symbols since they serve to avoid repeating technical concepts or safety warnings throughout the text. The symbols should therefore be seen as real reminders. Please refer to this page whenever in doubt as to their meaning.



#### Warning

Failure to follow these instructions might give rise to a dangerous situation and provoke severe personal injuries or even death.



#### Caution

Failure to follow these instructions might cause damages to the vehicle and/or its components.



#### Notes

Useful information on the procedure being described.

### References

Parts highlighted in grey and with a numeric reference (Example ①) are the accessory to be installed and any assembly components supplied with the kit.

Parts with an alphabetic reference (Example Ⓐ) are the original components fitted on the vehicle.

Any right- or left-hand indication refers to the vehicle direction of travel.

### General notes



#### Warning

Carefully perform the operations on the following pages since they might negatively affect rider safety.



#### Warning

Carefully perform the operations on the following pages since they might negatively affect rider safety.



#### Notes

The following documents are necessary for assembling the Kit: Workshop Manual of your bike model.



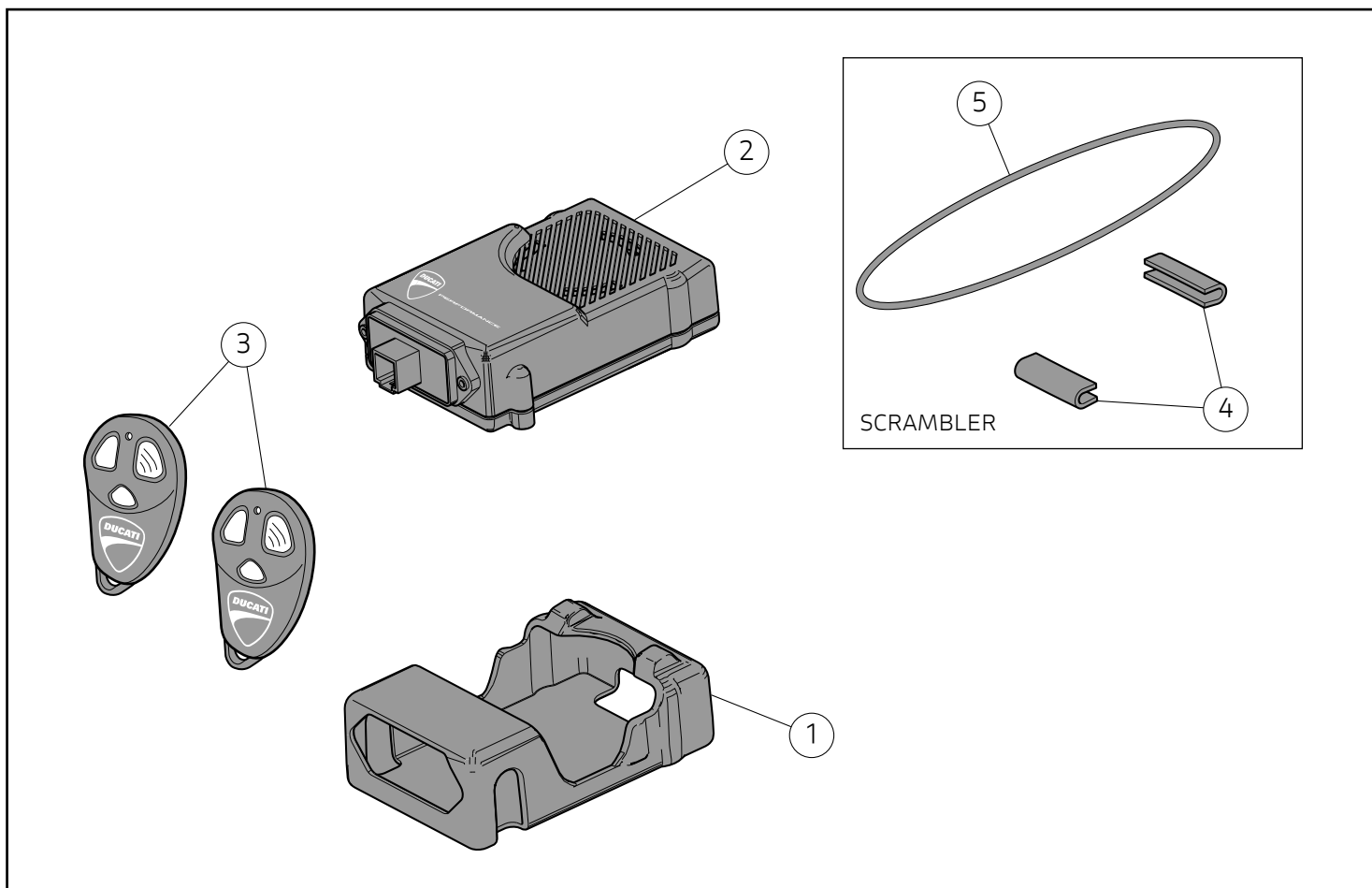
#### Notes

Should it be necessary to change any kit parts, please refer to the attached spare part table.

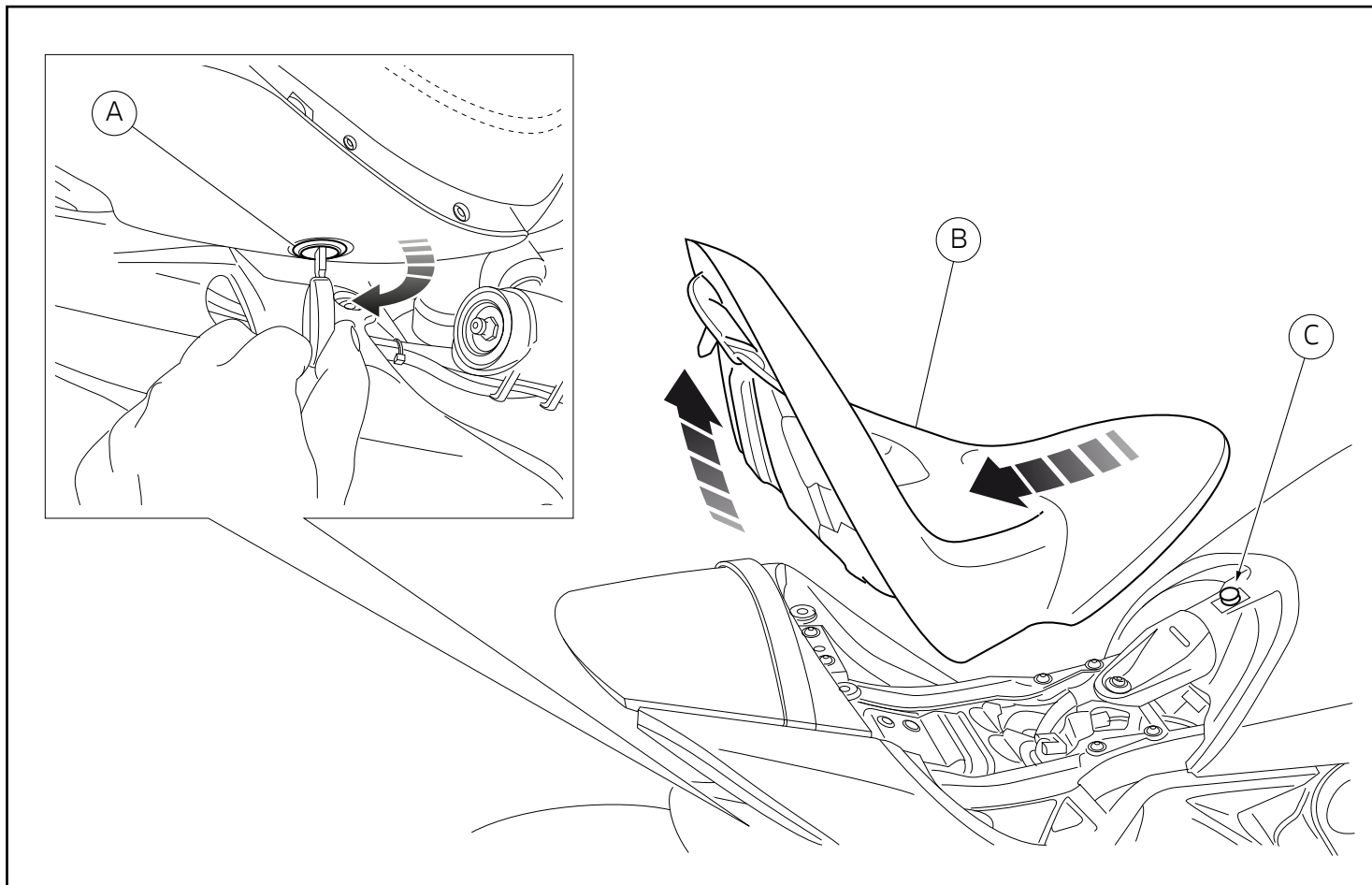


#### Warning

Operating, servicing and maintaining a passenger vehicle or off-highway motor vehicle can expose you to chemicals including engine exhaust, carbon monoxide, phthalates, and lead, which are known to the State of California to cause cancer and birth defects or other reproductive harm. To minimize exposure, avoid breathing exhaust, do not idle the engine except as necessary, service your vehicle in a well-ventilated area and wear gloves or wash your hands frequently when servicing your vehicle. For more information go to [www.P65Warnings.ca.gov/passenger-vehicle](http://www.P65Warnings.ca.gov/passenger-vehicle).



Pos.	Denominazione	Description
1	Supporto antivibrante	Vibration damping support
2	Centralina	ECU
3	Telecomando	Remote control
4	Gommino	Grommet
5	OR per fissaggio	Fixing O-RING



### Smontaggio componenti originali (versioni XDiavel)

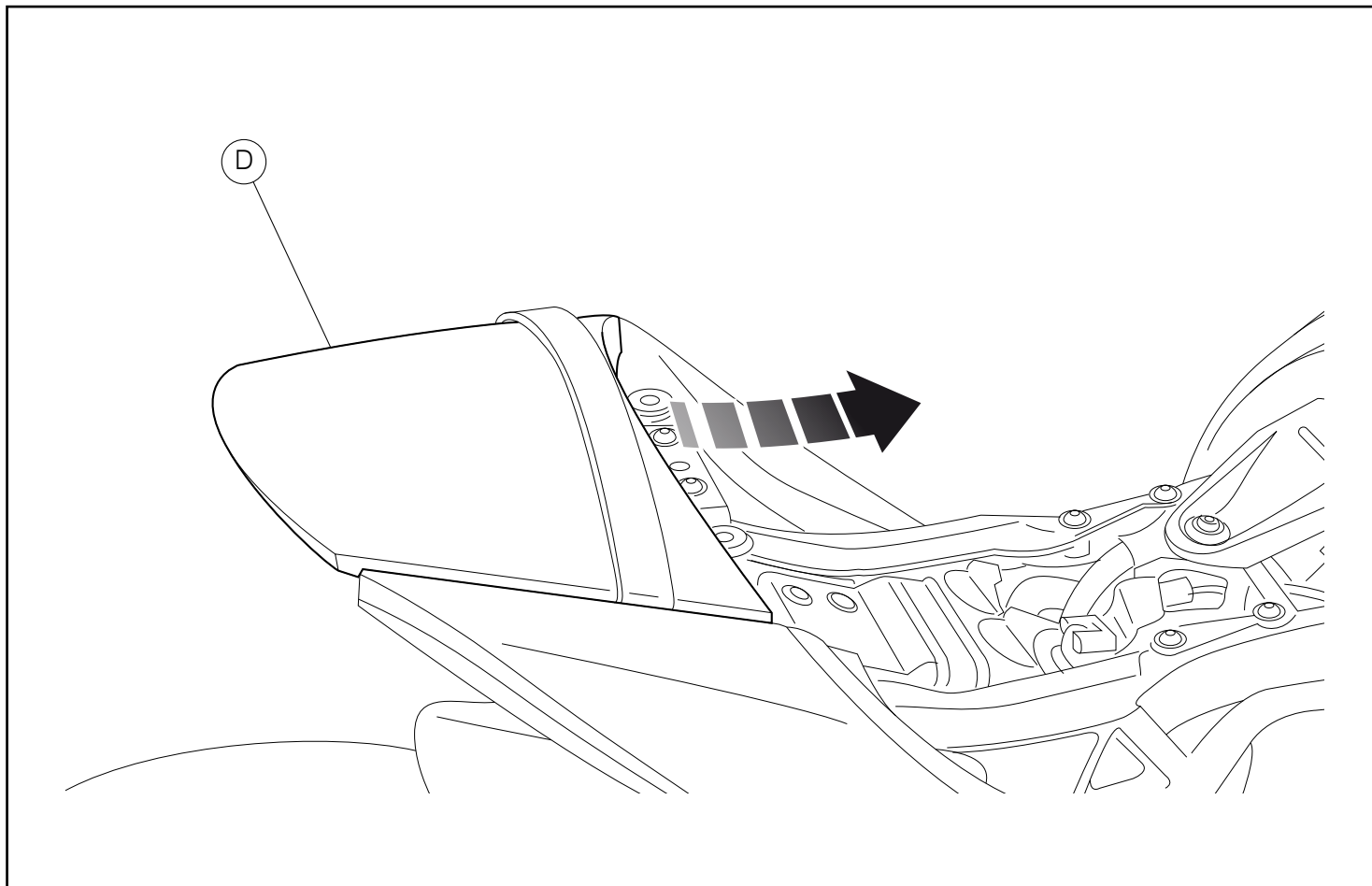
#### Smontaggio sella conducente

Introdurre la chiave nella serratura (A) e ruotarla in senso orario fino a sentire lo scatto di sgancio della sella conducente (B). Sfilare la sella (B) dal perno del serbatoio (C), tirandola all'indietro e contemporaneamente verso l'alto.

### Removing the original components (XDiavel versions)

#### Removing the rider seat

Insert the key into the lock (A) and turn it clockwise until the rider seat catch (B) disengages with an audible click. Remove seat (B) from tank pin (C), by pulling it backwards and upwards at the same time.

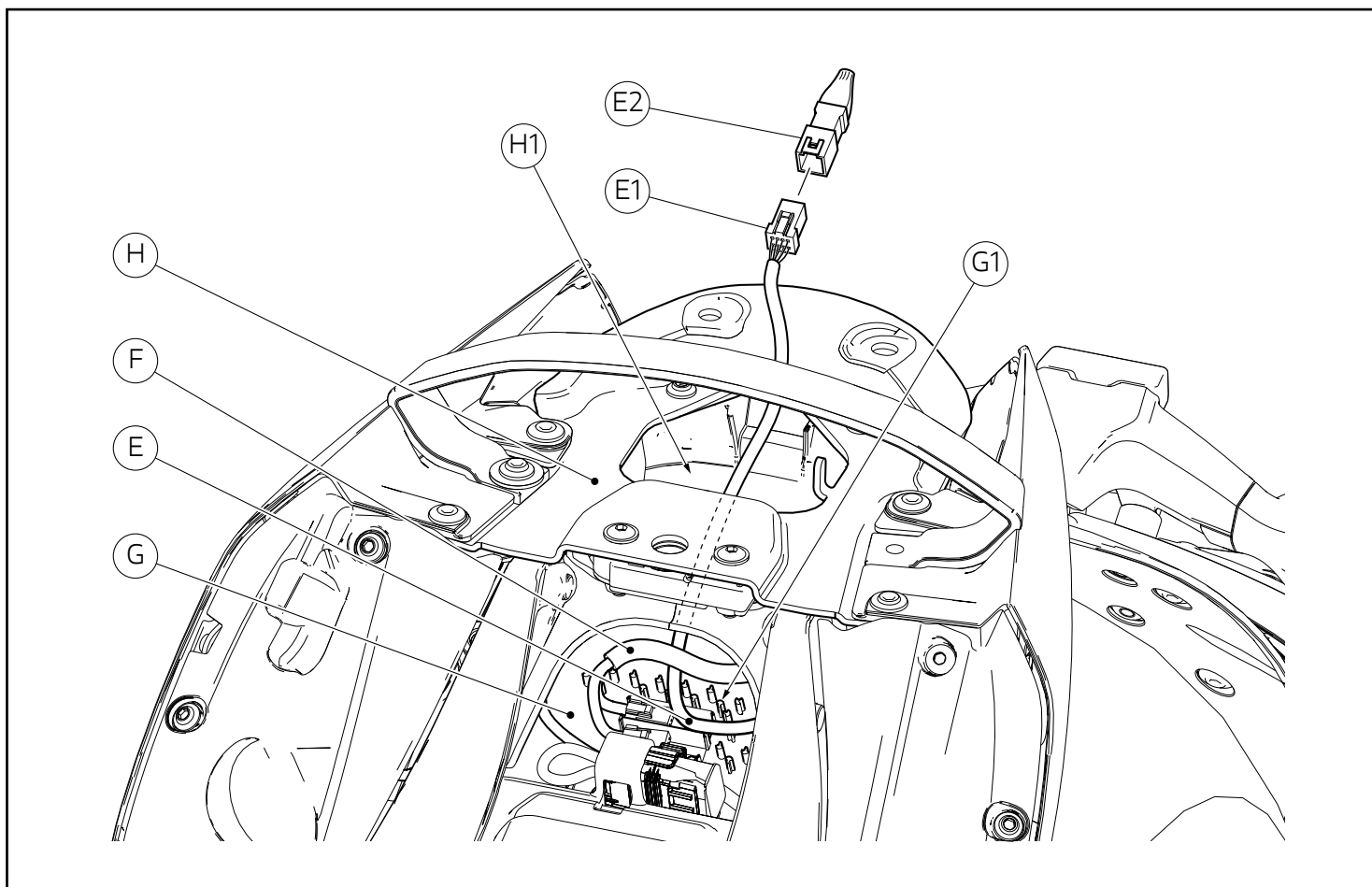


### Smontaggio sella passeggero

Rimuovere la sella passeggero (D) sfilandola verso l'anteriore del motoveicolo.

### Removing the passenger seat

Remove passenger seat (D) sliding it towards the motorcycle front side.

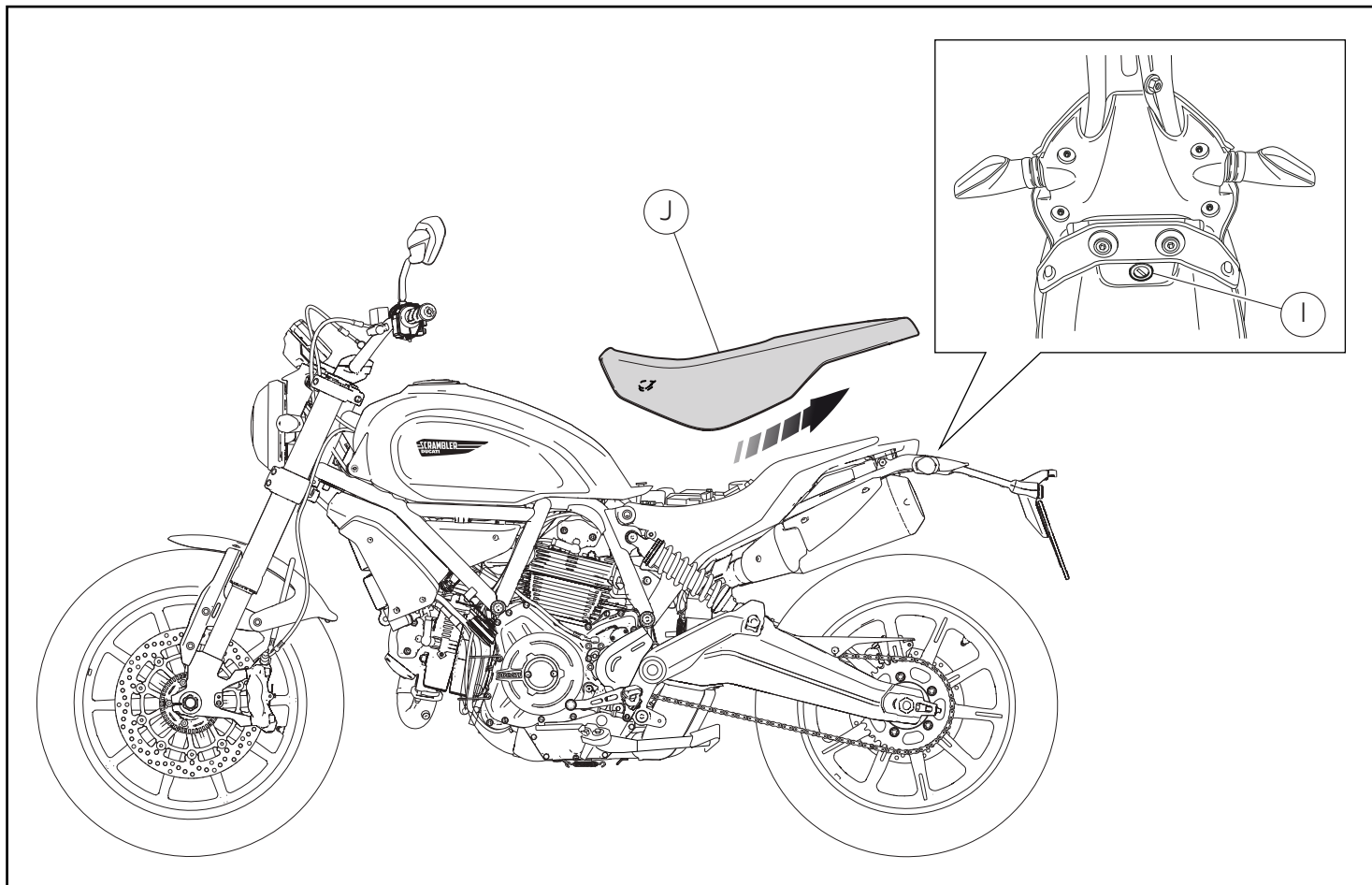


### Posizionamento cablaggio

Estrarre il cavo cablaggio fari posteriori (F) dai pioli (G1) presenti sul coperchio inferiore codone (G). Introdurre il cavo cablaggio centralina (E) attraverso il vano interno (H1) della vaschetta portaoggetti (H), facendo in modo che risulti al di sotto del cavo cablaggio fari posteriori (F), come mostrato in figura. Rimuovere il tappo (E2) dal connettore (E1).

### Wiring positioning

Remove tail lights wiring cable (F) from pins (G1) on tail guard lower cover (G). Insert control unit wiring cable (E) through inner compartment (H1) of glove compartment (H), so that it is under tail lights wiring cable (F), as shown in the figure. Remove plug (E2) from connector (E1).



### Smontaggio componenti originali (versioni Scrambler 1100)

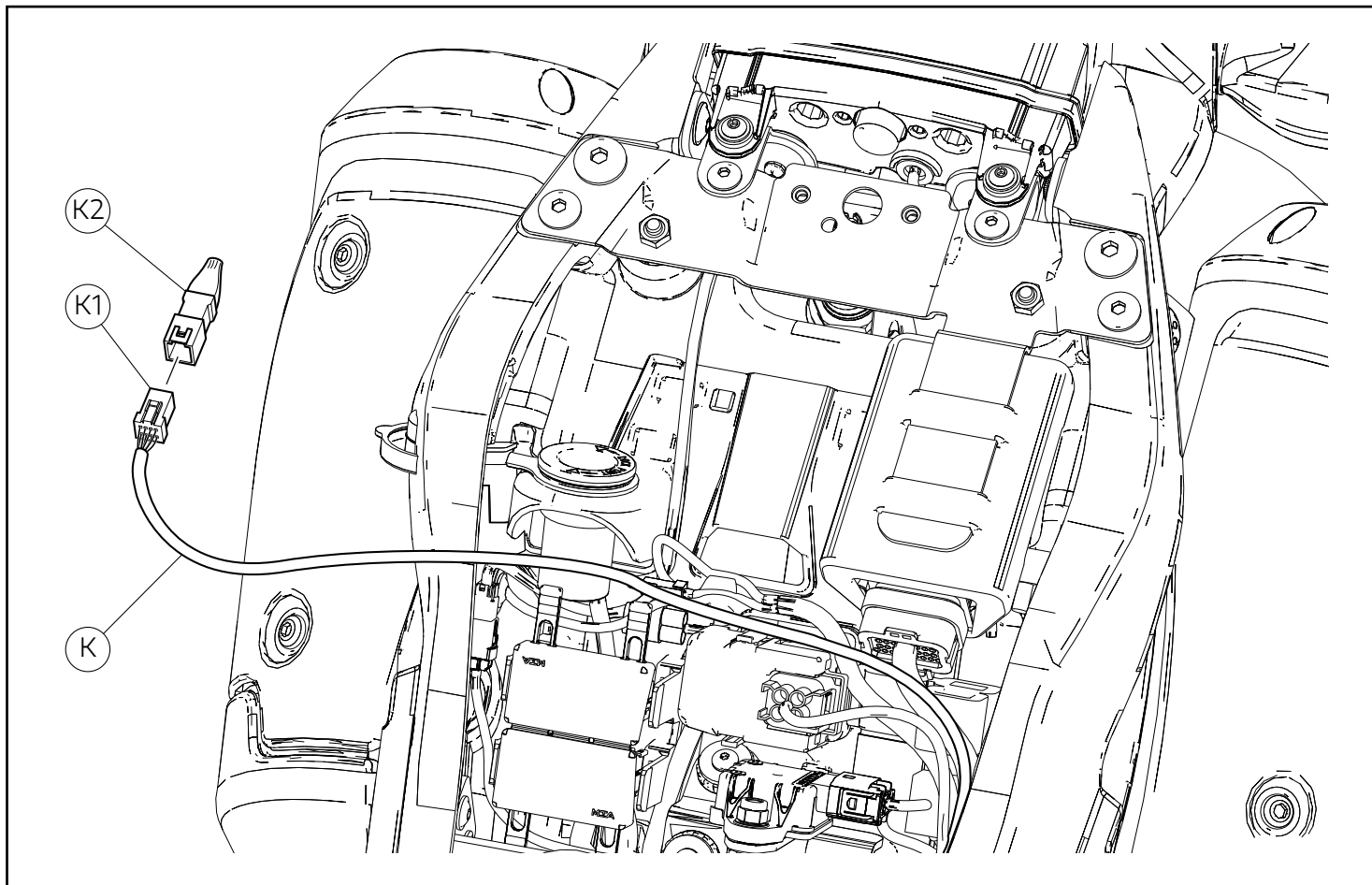
#### Smontaggio sella conducente

Introdurre la chiave nella serratura (I) e ruotarla in senso orario fino a sentire lo scatto di sgancio della sella conducente (J). Sfilare la sella (J) dai fermi anteriori, tirandola all'indietro.

### Removing the original components (Scrambler 1100 versions)

#### Removing the rider seat

Insert the key into the lock (I) and turn it clockwise until the rider seat catch (J) disengages with an audible click. Pull the seat (J) backwards to release it from the front catches.



### Posizionamento cablaggio

Rimuovere il tappo (K2) dal connettore (K1) del cablaggio centralina (K).



#### Note

La lunghezza dei cablaggi rappresentati in figura è da ritenersi puramente indicativa.

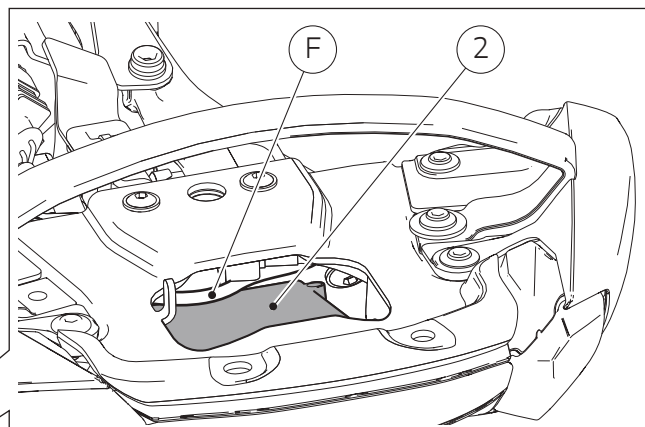
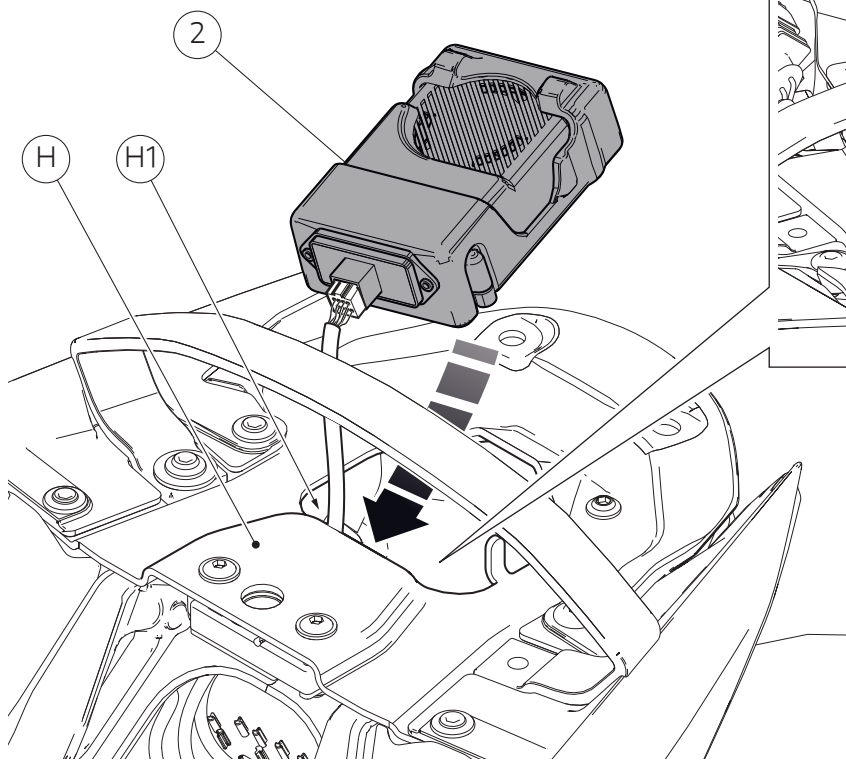
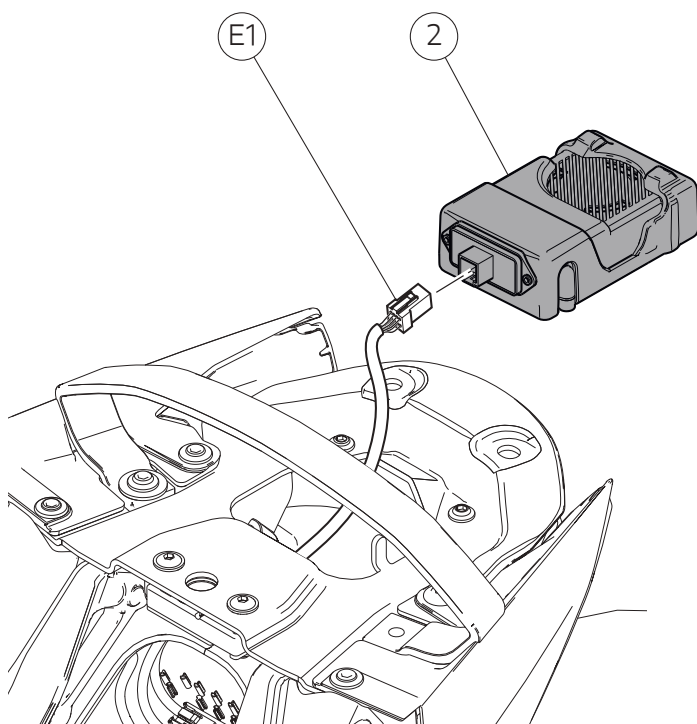
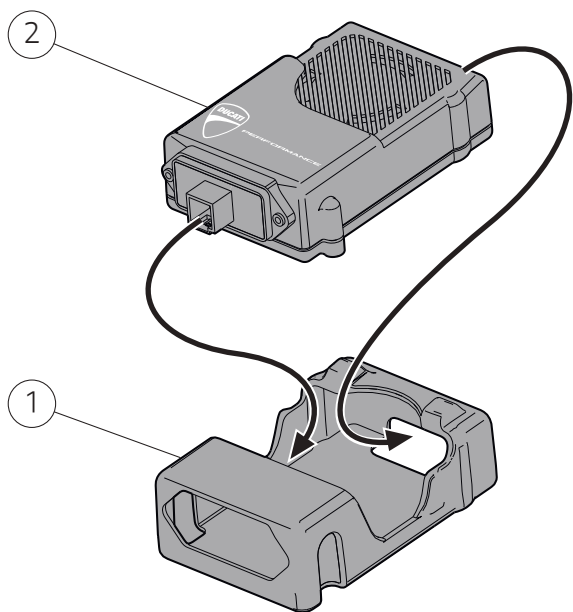
### Wiring positioning

Remove the plug (K2) from control unit (K) wiring connector (K1).



#### Notes

The length of the wirings shown in the figure is to be considered purely indicative





## Montaggio componenti kit (versioni XDiavel)



### Importante

Verificare, prima del montaggio, che tutti i componenti risultino puliti e in perfetto stato. Adottare tutte le precauzioni necessarie per evitare di danneggiare qualsiasi parte nella quale ci si trova ad operare.

### Montaggio centralina

Inserire la centralina (2) nel supporto antivibrante (1) calzandola prima dal lato dotato di connessione, poi dall'altro. Collegare il connettore (E1) al gruppo centralina (2). Introdurre il gruppo centralina (2) all'interno del vano (H1) della vaschetta portaoggetti (H).



### Importante

Il cavo cablaggio fari posteriori (F) deve essere posizionato al di sopra del gruppo centralina (2) come mostrato in figura.

## Kit installation (XDiavel versions)



### Caution

Check that all components are clean and in perfect condition before installation. Adopt any precaution necessary to avoid damages to any part of the motorcycle you are working on.

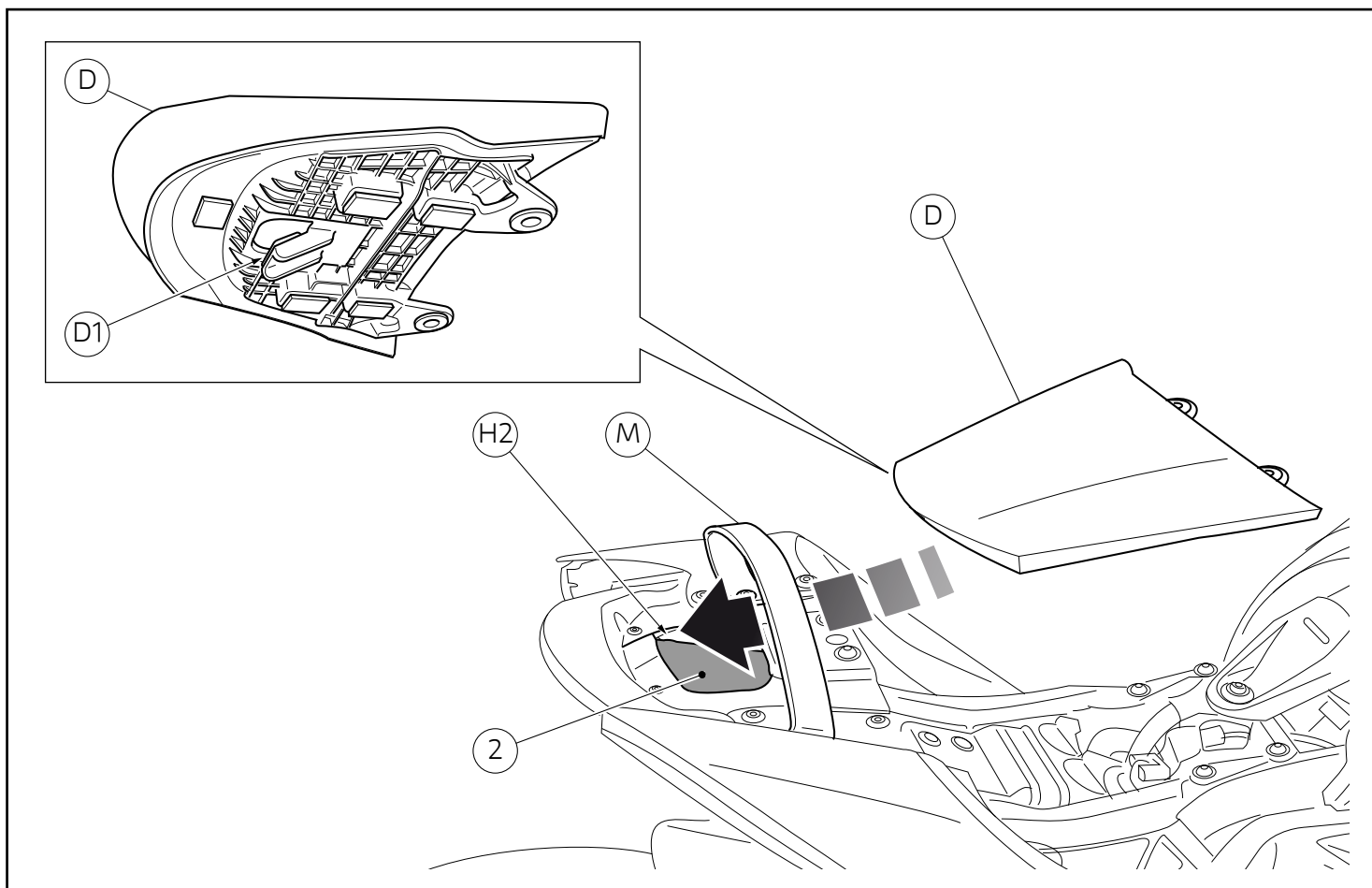
### Fitting the control unit

Insert control unit (2) in vibration damping support (1) fitting it first on the side featuring the connection and then on the other side. Connect connector (E1) to control unit assembly (2). Insert control unit assembly (2) inside compartment (H1) of glove compartment (H).



### Important

Tail lights wiring cable (F) must be positioned above control unit assembly (2) as shown in the figure.



### Note

Prima di rimontare la sella occorre eseguire la procedura di attivazione antifurto. Vedi "Attivazione/Disattivazione antifurto".

### Rimontaggio sella passeggero

Montare la sella passeggero (D) posizionandola sotto la cinghia (M), facendola scorrere verso il posteriore del motoveicolo, inserire la linguetta (D1) nell'apposita sede (H2).



### Importante

Controllare che il gruppo centralina antifurto (2) sia disposto nel vano portaoggetti in modo tale che non resti schiacciato dalla sella passeggero (D).



### Notes

Before refitting seat, carry out the anti-theft system activation procedure. See "Activating/deactivating anti-theft system".

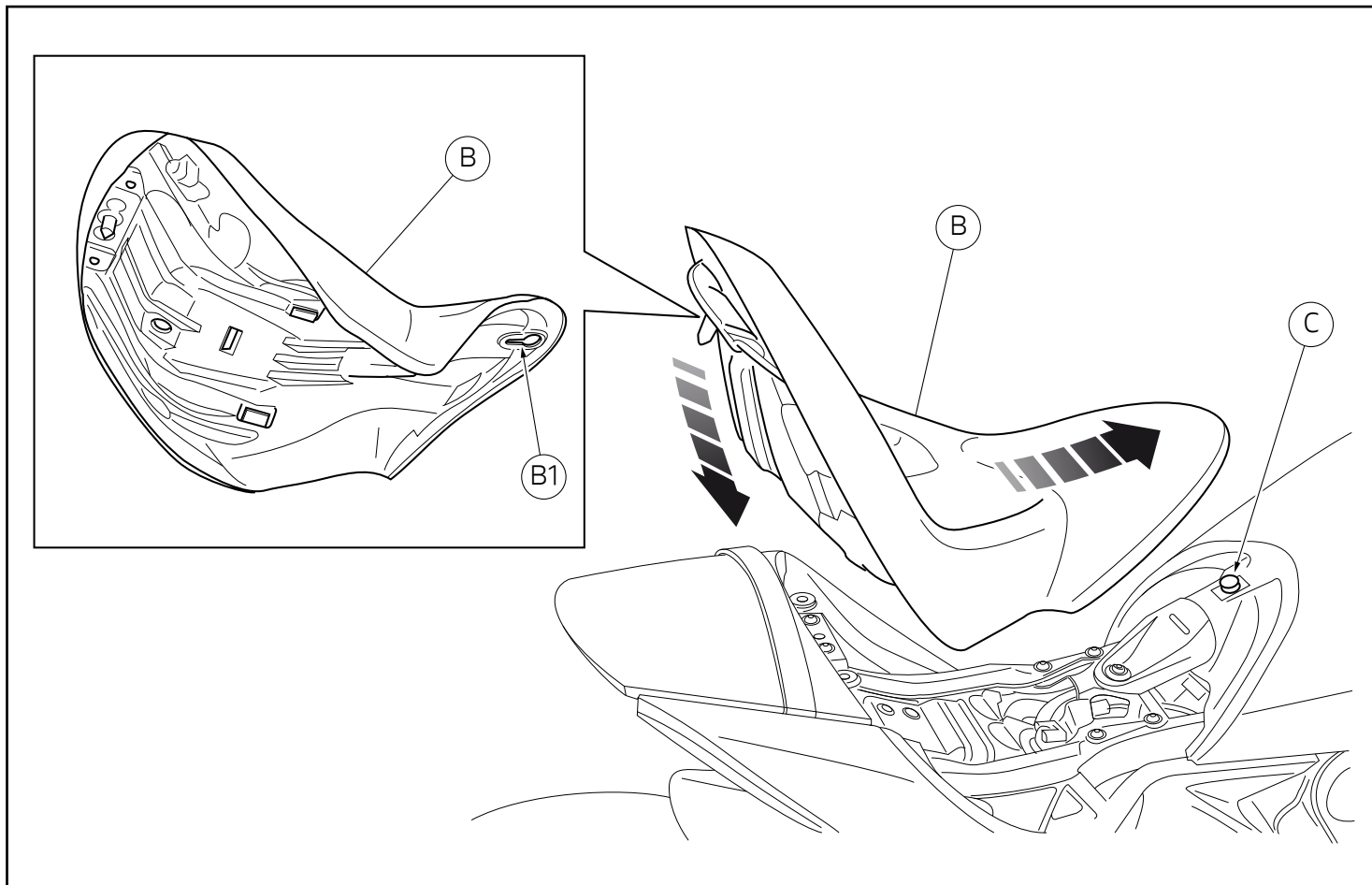
### Passenger seat reassembly

Install passenger seat (D) fitting it under strap (M), sliding it towards the motorcycle rear side, insert tab (D1) in its housing (H2).



### Important

Check that anti-theft system control unit (2) is positioned in the glove compartment so that it is not squeezed by passenger seat (D).

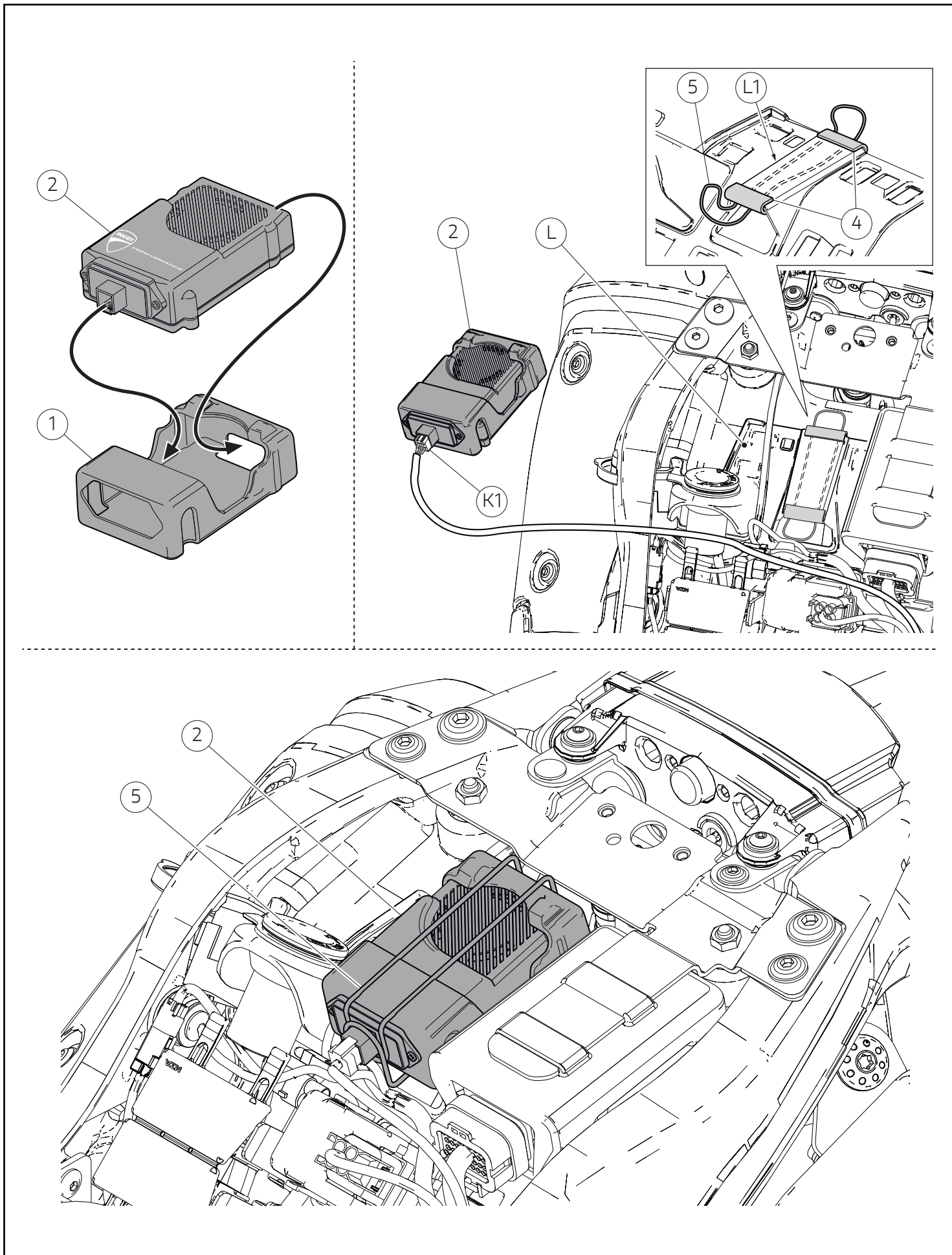


### Rimontaggio sella conducente

Posizionare la sella conducente (B), introducendo il perno del serbatoio (C) nell'asola (B1) della sella. Traslare verso l'anteriore del motoveicolo la sella (B) sino a fine corsa. Premere l'estremità posteriore della sella (B) fino ad udire lo scatto del chiavistello della serratura. Accertarsi dell'avvenuto e corretto aggancio, tirando con moderazione verso l'alto la sella conducente. Sfilare la chiave dalla serratura.

### Rider seat reassembly

Position rider seat (B) fitting tank pin (C) in slot (B1) of the seat. Move seat (B) towards the front side of the motorcycle until it stops. Press seat (B) rear end until locking latch snaps. Make sure that the rider seat is properly secured by gently pulling it upwards. Remove key from the lock.



## Montaggio componenti kit (versioni Scrambler 1100)



### Importante

Verificare, prima del montaggio, che tutti i componenti risultino puliti e in perfetto stato. Adottare tutte le precauzioni necessarie per evitare di danneggiare qualsiasi parte nella quale ci si trova ad operare.

### Montaggio centralina

Inserire la centralina (2) nel supporto antivibrante (1) calzandola prima dal lato dotato di connessione, poi dall'altro. Applicare i n. 2 gommini (4) sul profilo del supporto componenti elettrici (L) come mostrato in figura. Inserire l'OR (5) nell'apertura (L1). Posizionare la centralina (2) e fissarla tramite l'OR (5) come mostrato in figura. Collegare il connettore (K1) al gruppo centralina (2).

### Rimontaggio sella



### Note

Prima di rimontare la sella occorre eseguire la procedura di attivazione antifurto. Vedi "Attivazione/Disattivazione antifurto".

Inserire l'estremità anteriore del fondo sella sotto alle sede del supporto telaio. Spingere sull'estremità posteriore della sella fino ad udire lo scatto del chiavistello della serratura. Assicurarsi che la sella sia saldamente fissata al telaio e rimuovere la chiave dalla serratura.

## Kit installation (Scrambler 1100 versions)



### Caution

Check that all components are clean and in perfect condition before installation. Adopt any precaution necessary to avoid damages to any part of the motorcycle you are working on.

### Fitting the control unit

Insert control unit (2) in vibration damping support (1) fitting it first on the side featuring the connection and then on the other side. Place the no. 2 seals (4) on the electrical component support edge (L) as shown in the figure. Place the O-RING (5) in the slot (L1). Position the control unit (2) and secure it by means of the O-RING (5) as shown in the figure. Connect connector (K1) to control unit assembly (2).

### Refitting the seat



### Notes

Before refitting seat, carry out the anti-theft system activation procedure. See "Activating/deactivating anti-theft system".

Make sure all parts are correctly laid out and secured in the underseat compartment. Slide the front end of the seat bottom underneath the retainer of the frame support. Press on seat rear end until locking latch snaps. Make sure the seat is safely secured to the frame and remove the key from the lock.

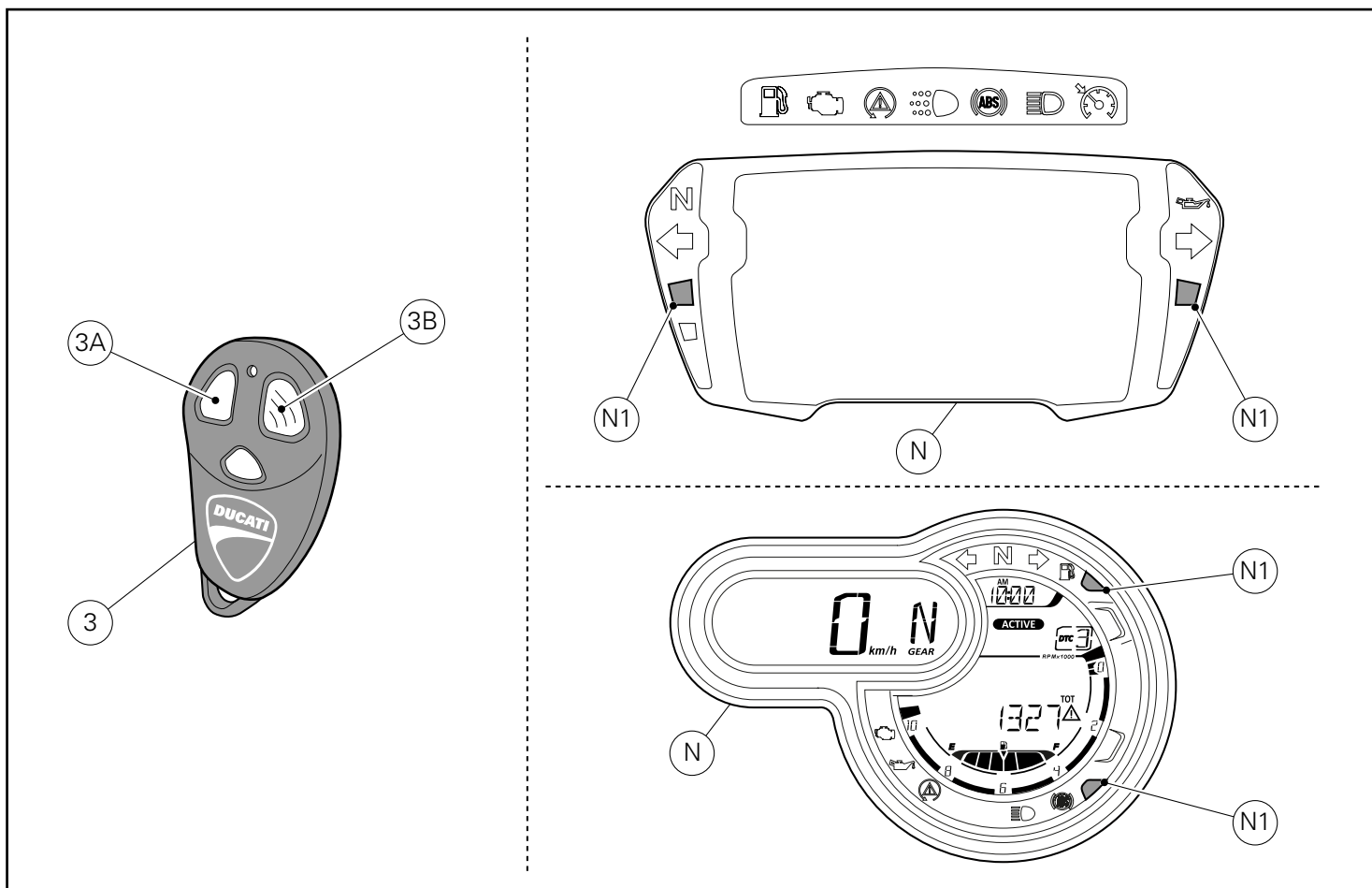


### Attivazione/Disattivazione antifurto

Collegare lo strumento di diagnosi al connettore acquisizione dati. Selezionare il modello corretto di motoveicolo. Selezionare l'ambiente "Self-diagnosis" (L1) nel menù a sinistra e successivamente il comando "BBS" (L2), come indicato in figura (X1). Selezionare l'ambiente "Settings" (L3) nel menù a sinistra, come indicato in figura (X2). Selezionare la funzione "Anti-theft enabling/disabling" (L4) e successivamente "Confirm" (L5), come indicato in figura (X3). Premere sulla tastiera del PC il numero "1) Enable" (L6) per abilitare la presenza dell'antifurto, come indicato in figura (X4). Attendere la conferma della operazione, tramite messaggio "Operation concluded successfully" (L7), come indicato in figura (X5). Selezionare l'ambiente "Status" (L8) nel menù a sinistra e verificare che effettivamente lo stato della centralina antifurto sia "present" (L9), come indicato in figura (X6). In caso contrario ripetere i punti precedenti.

### Anti-theft system enabling/disabling

Connect the diagnostic tool to the data acquisition socket. Select the correct motorcycle model. Select "Self-diagnosis" (L1) from the menu on the left and then "BBS" (L2), as shown in figure (X1). Select "Settings" (L3) from the menu on the left, as shown in figure (X2). Select the "Anti-theft enabling/disabling" function (L4) and then "Confirm" (L5), as shown in figure (X3). Press number "1) Enable" (L6) on PC keyboard to enable the anti-theft system, as shown in figure (X4). Wait for the confirmation message "Operation concluded successfully" (L7), as shown in figure (X5). Select "Status" (L8) from the menu on the left and make sure that the status of the anti-theft control unit is actually "present" (L9), as shown in figure (X6). If this is not the case, repeat the points above.



## Telecomandi

### ● Importante

In dotazione al kit antifurto vengono forniti n.2 telecomandi (3); la capacità massima di gestione del sistema antifurto è n.8 telecomandi. La sostituzione di telecomandi persi o l'implementazione fino ad un massimo di 8 è possibile richiedendo il kit telecomando cod.96522110A e procedere al riconoscimento da parte del sistema antifurto eseguendo le operazioni indicate nelle "VERIFICHE" al sottoparagrafo "MEMORIZZAZIONE NUOVI RADIOCOMANDI".

### Verifiche

Premere il tasto (3A), sul telecomando (3), di accensione antifurto e assicurarsi che l'impianto entri in funzione. Nel caso non entri in funzione, controllare tutti i collegamenti elettrici eseguiti e assicurarsi che siano stati eseguiti a regola d'arte.

### Istruzioni di funzionamento antifurto

### ● Importante

Parcheggiando la moto, dopo che saranno trascorse 36 ore circa il sistema si pone in una modalità detta Stand-by. Questo avviene sia dalla condizione di allarme disinserito sia dalla condizione di allarme inserito (sorveglianza).

## Remote controls

### ● Caution

Within the anti-theft system kit you are provided with no. 2 remote controls (3). The anti-theft system can handle maximum no. 8 remote controls. To replace any lost remote control or to add more (up to 8 maximum) you can order the remote control kit part no.96522110A and then match the anti-theft system to the remote controls following the procedure indicated under "CHECKS" in "STORING NEW REMOTE CONTROLS".

### Checks

Press button (3A) on remote control (3), to enable anti-theft system; make sure it turned on. Should it not be on, check all wiring connections made and make sure they are properly realized.

### Anti-theft system operation instructions

### ● Caution

After the motorcycle has been parked for nearly 36 hours, the system switches to Stand-by mode. This occurs both when alarm system is disabled and when it is enabled (anti-theft).



## Condizione partendo dal sistema di allarme NON inserito

A sistema disinserito, (moto parcheggiata senza allarme attivato) trascorso il periodo di 36 ore il sistema entra in modalità Stand-by. Non è più possibile inserire l'allarme poiché il ricevitore è escluso e non vengono generati allarmi in caso di urto, tentato furto o accensione. Per ripristinare tutte le funzionalità e attivare poi l'allarme occorre accendere e spegnere il quadro, non verranno emessi bip o suoni di sistema e sarà possibile utilizzare normalmente il sistema di allarme per altre 36 ore.

## Condizione partendo dal sistema di allarme inserito

A sistema inserito, (allarme in sorveglianza e lampeggio led), trascorse le 36 ore si attiva la modalità Stand-by. In questa condizione il ricevitore e il led deterrente vengono disattivati. Rimane comunque operativo e funzionante al 100% il circuito di allarme. In caso di urto, tentato furto o accensione del quadro scatterà l'antifurto e interverrà la sirena ma solo dopo circa 8 secondi (segnalato con sequenza di bip acustici). Per disattivare invece l'allarme basterà semplicemente accendere il quadro ed azionare il telecomando entro 8 secondi. Dopo la generazione dell'allarme tutte le funzioni torneranno operative per altre 36 ore.

Nell'utilizzo quotidiano della moto l'allarme non entrerà mai nella modalità Stand-by e basterà avvicinarsi alla moto perché l'antifurto possa essere attivato o disattivato mediante il telecomando. Non utilizzando la moto per più di 36 ore invece per attivare o disattivare l'antifurto bisognerà girare la chiave per accendere il quadro ed entro 8 secondi azionare il telecomando.

## Inserimento del sistema d'allarme

Premere il tasto (3A) del telecomando, l'inserimento sarà confermato da:

- tre segnali acustici (beep);
- tre lampeggi delle luci di posizione;
- accensione del led sul cruscotto;
- attivazione dell'allarme acustico.

## Disinserimento del sistema d'allarme

Premere il tasto (3A) del telecomando, il disinserimento sarà confermato da:

- un segnale acustico (beep);
- un lampeggio lungo delle luci di posizione;
- spegnimento led sul cruscotto;
- disattivazione dell'allarme acustico;
- segnalazione eventuale di allarme avvenuto (luci di posizione e beep).



### Attenzione

Per motivi di sicurezza non potrete inserire l'allarme dopo il "key-on".

## Stato di allerta

Terminata la fase di inserimento la centrale è pronta a segnalare ogni tentativo di furto. Lo stato di allerta è segnalato dal lampeggio dei led (N1) presenti sul cruscotto (N), come mostrato in figura.

## Condition with DISABLED alarm system

With disabled system, (parked motorcycle with disabled alarm) after 36 hours the system switches to Stand-by mode. It is no longer possible to enable the alarm since the receiver is disabled and no alarm is triggered in case of impact, attempted theft or switching on.

To restore all functions and enable the alarm turn dashboard on and off; no beeps or system sounds will be emitted and it will be possible to use the alarm system as usual for other 36 hours.

## Condition with ENABLED alarm system

With enabled system, (enabled anti-theft system and LED blinking), after 36 hours the system switches to Stand-by mode. In this condition receiver and relevant LED are disabled. The alarm circuit remains completely operative all the same. In case of impact, attempted theft or dashboard switching on, the anti-theft system will trigger and after nearly 8 seconds the siren will start (signalled by sequential beeps).

To disable the alarm turn on the dashboard and use remote control within 8 seconds.

After the alarm has been triggered all functions will be operative for other 36 hours.

During the motorcycle daily use the alarm never enters in Stand-by mode and to enable or disable the anti-theft system with the remote control you will only have to go near the motorcycle. If the motorcycle is not used for more than 36 hours turn the key to switch on the dashboard and use the remote control within 8 seconds to enable or disable the anti-theft system.

## Arming the alarm system:

Press button (3A) of the remote control, the arming will be confirmed by:

- three acoustic signals (beep);
- three blinks of the parking lights;
- Dashboard LED switching on;
- warning buzzer activation.

## Disarming the alarm system

Press button (3A) of the remote control, the disarming will be confirmed by:

- one acoustic signal (beep);
- a single long flash of the parking lights;
- Dashboard LED switching off;
- warning buzzer deactivation;
- alarm tripped warning, if any, (parking lights and beep).

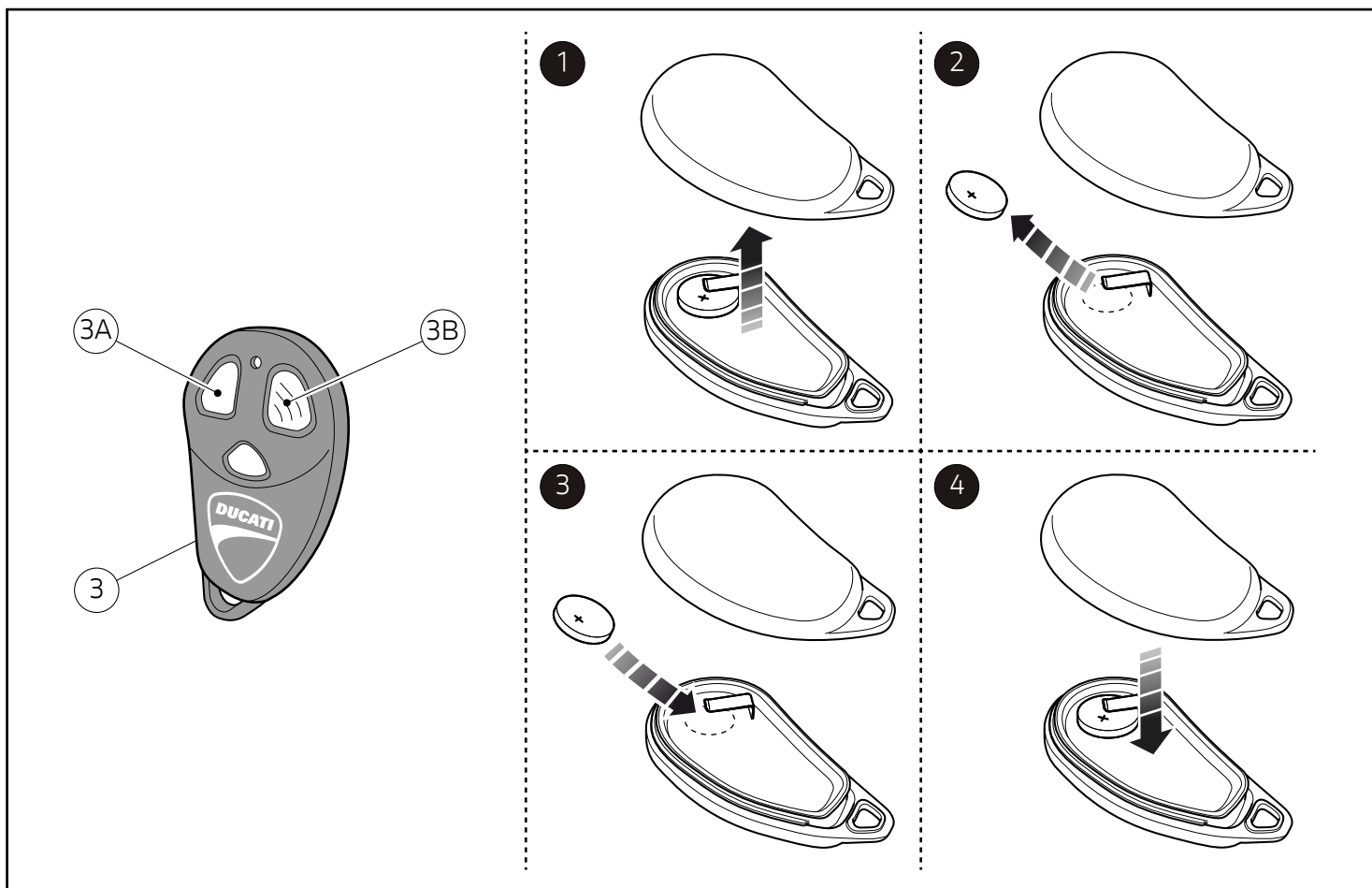


### Warning

For safety reasons, alarm can not be armed after "key-on".

## Armed state

Once the arming phase is completed the central unit is ready to signal any theft attempt. The alarm status is signalled by the flashing of LEDs (N1) on instrument panel (N), as shown in the figure.



### Esclusione sirena

Durante i primi 5 secondi d'inserimento (led sul cruscotto acceso fisso) premendo il tasto (3B) del telecomando è possibile escludere il funzionamento della sirena. Due segnali acustici segneranno che il suono della sirena è stato escluso. In questo caso la centralina segnerà l'effrazione solamente con il lampeggio delle luci di posizione.

#### **Attenzione**

Nel caso venga acceso il quadro del veicolo (key - on) o venga premuto il tasto (3B) del telecomando (allarme panico), il suono della sirena viene ripristinato.

### Allarme

Nel caso si verifichi un'effrazione, un'inclinazione della moto (oltre i due gradi dalla posizione di inserimento dell'allarme), accensione del quadro (key-on), il sistema interverrà con una segnalazione otticaacustica (lampeggio luci di posizione e suono della sirena) della durata di 30 secondi. Per interrompere la segnalazione senza disinserire l'allarme, premere il tasto (3B) del telecomando. Per interrompere la segnalazione e disinserire il sistema premere il tasto (3A) del telecomando.

### Limitazione sonora per allarmi consecutivi

Se durante lo stato di allerta i sensori dell'allarme rilevano per 3 volte consecutive una causa di allarme, la quarta causa d'allarme escluderà la sirena segnalando l'allarme solo con il lampeggio delle luci di posizione.

### Siren alarm disabling

During the first 5 seconds after enabling the system (dashboard LED steady on) it is possible to disable the siren by pressing button (3B) on the remote control. Two acoustic signals will warn you that siren was disabled. In this case the control unit shall indicate any breaking attempt only by turning on and flashing the parking lights.

#### **Warning**

When vehicle instrument panel is switched on (key - on) or if button (3B) on remote control is pressed (panic alarm), the siren is enabled.

### Alarm

In case of theft, motorcycle tilting (from two degrees higher than the position of alarm triggering), key-on, the system triggers a visual-acoustic signal (parking light flashing and siren sound) for 30 seconds. To interrupt the signalling without disarming the alarm, press button (3B) of the remote control. To interrupt the signalling and disarm the system, press button (3A) of the remote control.

### Siren disabling for consecutive alarms

If, when alarm is armed, the alarm sensors detect an alarm cause for 3 times in a row, upon the fourth alarm cause, the control unit will disable the siren and signal the alarm only by the flashing parking lights.

**Attenzione**

Nel caso venga acceso il quadro del veicolo (key-on) o venga premuto il tasto (3B) del telecomando (allarme panico), il suono della sirena viene ripristinato.

**Allarme panico**

Trascorsi i 5 secondi dall'inserimento (led sul cruscotto acceso lampeggiante) premere il tasto (3B) del telecomando, la centrale esegue un ciclo di allarme della durata di 4 secondi. Per interrompere il ciclo di allarme premere nuovamente il tasto (3B).

**Sensore di inclinazione**

Il sensore memorizza la posizione della moto al momento dell'inserimento dell'allarme. Uno scostamento maggiore di due gradi su uno dei tre assi (x,y,z) è considerato causa di allarme. Non è possibile tarare questo sensore.

**Memoria di allarme**

Se la centrale registra una o più cause d'allarme, esse vengono segnalate al disinserimento tramite un ulteriore lampeggio degli indicatori di posizione e da un numero di "beep" pari agli allarmi avvenuti (max 7 segnalazioni).

**Autoalimentazione**

Il sistema antifurto è dotato di batterie tampone che ne garantiscono il funzionamento anche nel caso si interrompa il cavo che collega la batteria all'impianto elettrico del veicolo.

**Telecomandi**

I telecomandi, per il proprio funzionamento, utilizzano delle batterie alcaline facilmente reperibili sul mercato. Se un telecomando non dovesse venire utilizzato per parecchio tempo, la batteria interna andrà rimossa per prevenire danni causati dalla fuoriuscita di acido dalla batteria stessa. I telecomandi inoltre, non dovranno essere sottoposti ad urti violenti e non dovranno subire immersioni in alcun tipo di liquido. Una progressiva diminuzione del segnale della portata di trasmissione, indica che la batteria del telecomando si sta scaricando. Sostituire la batteria tempestivamente eviterà di ritrovarsi con l'allarme inserito e il telecomando inutilizzabile.

**Sostituzione delle batterie telecomando**

Per sostituire la batteria del telecomando, aprirlo come indicato in figura, facendo leva con un giravite nella fessura. Sostituire la batteria scarica con una nuova del tipo CR2032, rispettandone la polarità.

**Attenzione**

Prima di gettare i radiocomandi non più utilizzati, rimuovere la batteria e smaltirla secondo le normative vigenti. Non disperdere la batteria nell'ambiente.

**Warning**

When vehicle instrument panel is switched on (key-on) or if button (3B) on remote control is pressed (panic alarm), the siren is enabled.

**Panic alarm**

After 5 seconds from enabling the system (dashboard LED blinking) press button (3B) on the remote control to have the control unit perform a 4-second alarm cycle. To interrupt the alarm cycle, press button (3B) again.

**Tilt sensor**

The sensor memorises the motorcycle position when the alarm was triggered. A movement greater than two degrees on one of the three axes (x, y, z) is considered the cause of an alarm. This sensor cannot be calibrated.

**Alarm memory**

If the control unit identifies one or more alarm causes, they are signalled when alarm is unarmed by means of a further flashing of the parking lights and a number of beep sounds equal to the number of triggered alarms (max. 7).

**Backup battery power**

The antitheft system is equipped with internal batteries that guarantee its operation even when the power supply cable connected to the vehicle's battery is interrupted.

**Remote controls**

The remote controls are powered by standard alkaline batteries, available on the market. Remove the battery if a remote control is expected not to be used for some time, in order to avoid damaging due to possible acid leaking off the batteries. Remote controls shall not be subjected to shocks nor submerged into any fluid. A progressive decrease in signal range indicates that the remote control battery is getting flat. Change the battery in good time or you could incur in the case where alarm is armed and your remote control battery is flat.

**Changing the remote control battery**

To change the remote control battery, open remote control as shown, prising in the slot using a screwdriver. Change the flat battery with a new one type CR2032, and fit correctly.

**Warning**

Before disposing of the remote controls, remove the battery and dispose of it according to the prevailing rules. Do not release batteries in the environment.

## Memorizzazione nuovi telecomandi

### **Importante**

In caso di problematiche nella realizzazione della seguente procedura prego contattare il seguente numero telefonico:

- ITALIA/ESTERO: +39 366 4966876.

La procedura permette di abbinare nuovi telecomandi o teleallarmi alla centralina (max 8).

1. A sistema disinserito (led sul cruscotto spento) comporre da cruscotto il "codice segreto di sblocco" (vedi paragrafo successivo).
2. Al termine le luci di posizione del veicolo lampeggeranno velocemente.
3. Comporre tramite cruscotto la cifra "3" (eseguire per 3 volte consecutive un "key-on" seguito da un "key-off").
4. Il led su plancia si accende fisso per 10 secondi confermando che la procedura è avviata.
5. Durante questo tempo (led sul cruscotto acceso fisso) premere il tasto (7A) del nuovo telecomando da abbinare all'allarme o eccitare il teleallarme. Un segnale acustico e lo spegnimento del led di allarme segnalano che la memorizzazione è terminata.

## Uso del codice segreto di sblocco

### **Importante**

In caso di problematiche nella realizzazione della seguente procedura prego contattare il seguente numero telefonico:

- ITALIA/ESTERO: +39 366 4966876.

Va usato per disinserire il sistema quando i telecomandi non funzionano, o vengono smarriti, e la centralina antifurto è rimasta inserita.

Il codice è sempre un numero di 3 cifre (dalla fabbrica è: 1-2-3) e si compone da cruscotto, a centralina ed allarme inseriti, eseguendo questa procedura:

1. Eseguire dei cicli "key-on"- "key-off" per tante volte quanto è il valore della prima cifra (1 volta nel caso di codice di fabbrica): durante la composizione del codice segreto, il led sul cruscotto rimane acceso e la sirena suona. Attendere che il led si spenga.
2. Eseguire dei cicli "key-on"- "key-off" per tante volte quanto è il valore della seconda cifra (2 volte nel caso di codice di fabbrica). Attendere che il led si spenga.
3. Eseguire dei cicli "key-on"- "key-off" per tante volte quanto è il valore della terza cifra (3 volte nel caso di codice di fabbrica).

Se l'operazione è corretta, dopo la terza cifra il sistema antifurto si disinserisce.

## Cambio del codice segreto di sblocco

### **Importante**

In caso di problematiche nella realizzazione della seguente procedura prego contattare il seguente numero telefonico:

- ITALIA/ESTERO: +39 366 4966876.

## Storing new remote controls

### **Caution**

Please call the telephone number below in case of problems with the implementation of the following procedure:

- ITALY/ABROAD: +39 366 4966876.

This procedure allows you to match new remote controls or remote alarms to the control unit (max. 8).

1. When the system is disabled (dashboard LED off) enter the "unlock secret code" through the dashboard (see following paragraph).
2. After this, the vehicle parking lights will flash quickly.
3. Enter the number "3" with the instrument panel (carry out a "key-on" and then a "key-off" for 3 times in a row).
4. The led on the panel turns on steady for 10 seconds to confirm the procedure has begun.
5. During this time (dashboard LED steady on) press button (7A) of the new remote control to be paired with the alarm or activate the remote alarm. An acoustic signal and led switch-off will indicate that the storing procedure is completed.

## Using the secret override code

### **Caution**

Please call the telephone number below in case of problems with the implementation of the following procedure:

- ITALY/ABROAD: +39 366 4966876.

It shall be used to disarm the alarm system when the remote controls are not working or are lost, and the control unit is still armed.

The code is always 3 digits (the factory default one is: 1-2-3) and shall be entered via the instrument panel, with control unit and alarm armed, following this procedure:

1. Perform as many "key-on"- "key-off" cycles as the value of the first digit (1 time in the instance of the factory code): when entering the secret code, the LED on the panel stays on and the siren starts. Wait for the LED to turn off.
2. Perform as many "key-on"- "key-off" cycles as the value of the second digit to be entered (2 times in the instance of the factory code). Allow the led to turn off.
3. Perform as many "key-on"- "key-off" cycles as the value of the third digit to be entered (3 times in the instance of the factory code).

If procedure is correct, the antitheft system will disarm after the third digit.

## Changing the secret override code

### **Caution**

Please call the telephone number below in case of problems with the implementation of the following procedure:

- ITALY/ABROAD: +39 366 4966876.

Questa operazione permette di personalizzare il codice segreto di sblocco da quello di fabbrica (1-2-3) a quello desiderato, seguendo questa procedura:

- Da cruscotto comporre il codice segreto come descritto nel paragrafo precedente.
- Attendere 4 lampeggi delle luci di posizione che confermano la correttezza del vecchio codice immobilizer.
- Eseguire dei cicli "key-on"- "key-off" per tante volte quanto è il valore della prima cifra che si intende modificare. Durante la composizione del codice, il led sul cruscotto rimane acceso.
- Attendere che il led sul cruscotto si spenga.
- Eseguire la stessa procedura per il valore della seconda e della terza cifra che si intende modificare.

Se l'operazione è corretta, dopo la terza cifra l'allarme emetterà una serie di "beep" e farà lampeggiare il led sul cruscotto per confermare che il nuovo codice è stato memorizzato ed ha sostituito il precedente. Se la procedura non è corretta, l'allarme, emetterà un "beep" e il codice di sblocco non risulterà cambiato. Annotare in questo spazio il vostro nuovo codice di sblocco:

**IL NUOVO CODICE DI SBLOCCO È**

--	--	--

## Manutenzione allarme

### Lavaggio del veicolo

Nel caso in cui il veicolo venga lavato con dispositivi ad alta pressione (idrogetto o simili), è necessario proteggere la centralina di allarme prima di iniziare il lavaggio. Se non si è sicuri dell'efficienza della protezione utilizzata, o se il lavaggio deve interessare tutte le parti del veicolo, la centralina di allarme andrà rimossa dal veicolo. In caso contrario, qualora infiltrazioni d'acqua causate dall'utilizzo dell'idrogetto, danneggino la centralina antifurto, la garanzia decadrà.

### Manutenzione generale

Tutte le operazioni di riparazione del sistema di allarme devono essere eseguite da personale specializzato. Le manomissioni del sistema di allarme da parte di personale non autorizzato può compromettere l'affidabilità del dispositivo e la sicurezza in ordine di marcia del veicolo.

This procedure allows you to customise the secret override code and pass from the factory-set one (1-2-3) to your own; proceed as follows:

- From the instrument panel, enter the secret code as described in the previous paragraph.
- Allow the parking lights to flash 4 times to confirm that the old immobilizer code was correct.
- Perform as many "key-on"- "key-off" cycles as the value of the first digit to be modified. When entering the code, the LED on the panel stays on.
- Wait for the LED on the panel to turn off.
- Carry out the same procedure for the value of the second and third digit to be modified.

If the procedure is correct, the alarm will "beep" a few times after the third digit is entered and will have the LED on the panel flash to confirm that the new code has been stored and has replaced the previous one. If the procedure is not correct, the alarm system will "beep" once and the safety code will remain unchanged. Take note of your new safety code here:

**THE NEW OVERRIDE CODE IS**

--	--	--

## Alarm system maintenance

### Washing the vehicle

If the vehicle is washed with high-pressure equipment (jet washers or similar devices), it is necessary to protect the alarm control unit before starting. If you have doubts about the protection efficiency or when washing all vehicle parts, the alarm control unit shall be removed from the vehicle. If it is not so, warranty will become null and void in case the alarm control unit gets damaged due to water seepage provoked by use of a jet washer.

### General maintenance

Have all repairs of the alarm system be performed by qualified and specialized staff. Any tampering with the alarm system by unauthorised personnel might negatively affect the device reliability and vehicle safety while riding.



Kit antivol - 96680534A

Kit Diebstahlsicherung - 96680534A

## Symboles

Pour faciliter la consultation de ce manuel, des symboles signalent des situations exigeant le maximum d'attention, des conseils pratiques ou de simples informations. Lire attentivement la signification de ces symboles car ils renvoient à des concepts techniques ou des consignes de sécurité de la plus grande importance. Ils doivent être considérés comme de véritables « aide-mémoire ». Toujours consulter cette page en cas de doute concernant leur signification.



### Attention

La non-observance des instructions reportées ci-dessous peut créer une situation dangereuse et provoquer de graves lésions personnelles voire la mort.



### Important

Indique la possibilité d'endommager le véhicule et/ou ses composants si les instructions reportées ci-dessous ne sont pas suivies.



### Remarques

Fournit des informations utiles sur l'opération en cours.

## Références

Les pièces surlignées en gris et la référence numérique (Ex. ①) représentent l'accessoire à installer et les composants de montage éventuels fournis en kit.

Les pièces avec référence alphabétique (Ex. Ⓐ) représentent les composants d'origine présents sur le motorcycle.

Toutes les indications droite ou gauche se réfèrent au sens de marche la moto.

## Avertissements généraux



### Attention

Les opérations indiquées dans les pages suivantes, au cas où elles ne seraient pas effectuées selon les règles de l'art pourraient compromettre la sécurité du pilote.



### Attention

Les opérations indiquées dans les pages suivantes, au cas où elles ne seraient pas effectuées selon les règles de l'art pourraient compromettre la sécurité du pilote.



### Remarques

La documentation nécessaire pour effectuer la pose du Kit est le : Manuel D'atelier, relatif au modèle de moto en votre possession.



### Remarques

Au cas où il serait nécessaire d'effectuer le remplacement d'un composant du kit, il faudra consulter la planche relative aux pièces détachées ci-jointe.

## Symbole

Zum schnellen und übersichtlichen Lesen werden Symbole verwendet, die außerordentlich wichtige Situationen, praktische Ratschläge oder auch nur einfache Informationen hervorheben. Der Bedeutung dieser Symbole ist besondere Aufmerksamkeit zu schenken, da sich hierdurch das ständige Wiederholen von technischen Konzepten oder Sicherheitshinweisen erübrigt. Sie stellen daher regelrechte „Merker“ dar. Diese Seite ist immer dann zur Hand zu nehmen, wenn Zweifel über die Bedeutung eines Symbols bestehen sollten.



### Achtung

Eine Nichtbeachtung der hier wiedergegebenen Anweisungen kann Gefahrensituationen schaffen und zu schweren Verletzungen und auch zum Tod führen.



### Wichtig

Weist darauf hin, dass bei Nichteinhaltung der hier wiedergegebenen Anweisungen die Möglichkeit für Schäden am Fahrzeug und/oder seiner Komponenten besteht.



### Hinweis

Übermittelt nützliche Informationen zum betreffenden Arbeitsingriff.

## Bezugsangaben

Die grau gekennzeichneten Bestandteile mit numerischem Bezug (Bsp. ①) geben das zu installierende Bestandteil und die eventuellen, im Kit enthaltenen Montagekomponenten wieder.

Die Bestandteile mit alphabetischem Bezug (Bsp. Ⓐ) geben die Original-Bestandteile wieder, die am Motorrad verbaut wurden.

Alle Angaben wie „rechts“ oder „links“ beziehen sich auf die Fahrtrichtung des Motorrads.

## Allgemeine Warnhinweise



### Achtung

Werden die auf den folgenden Seiten beschriebenen Arbeitsmaßnahmen nicht fachgerecht ausgeführt, kann sich dies auf die Sicherheit des Fahrers auswirken.



### Achtung

Werden die auf den folgenden Seiten beschriebenen Arbeitsmaßnahmen nicht fachgerecht ausgeführt, kann sich dies auf die Sicherheit des Fahrers auswirken.



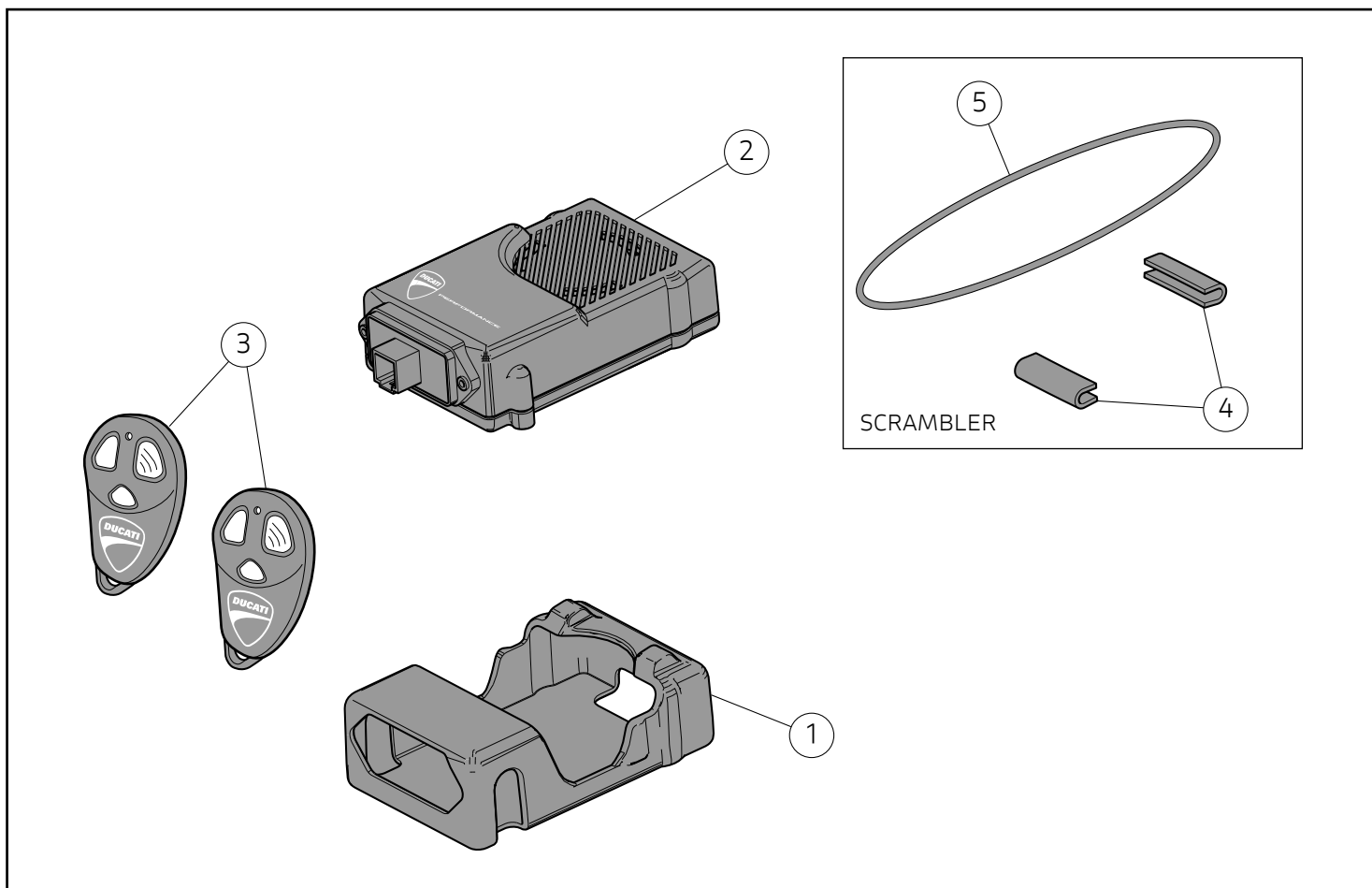
### Hinweis

Für die Montage des Kits sind folgende Unterlagen erforderlich: Werkstatthandbuch, des sich in Ihrem Besitz befindlichen Motorrads.



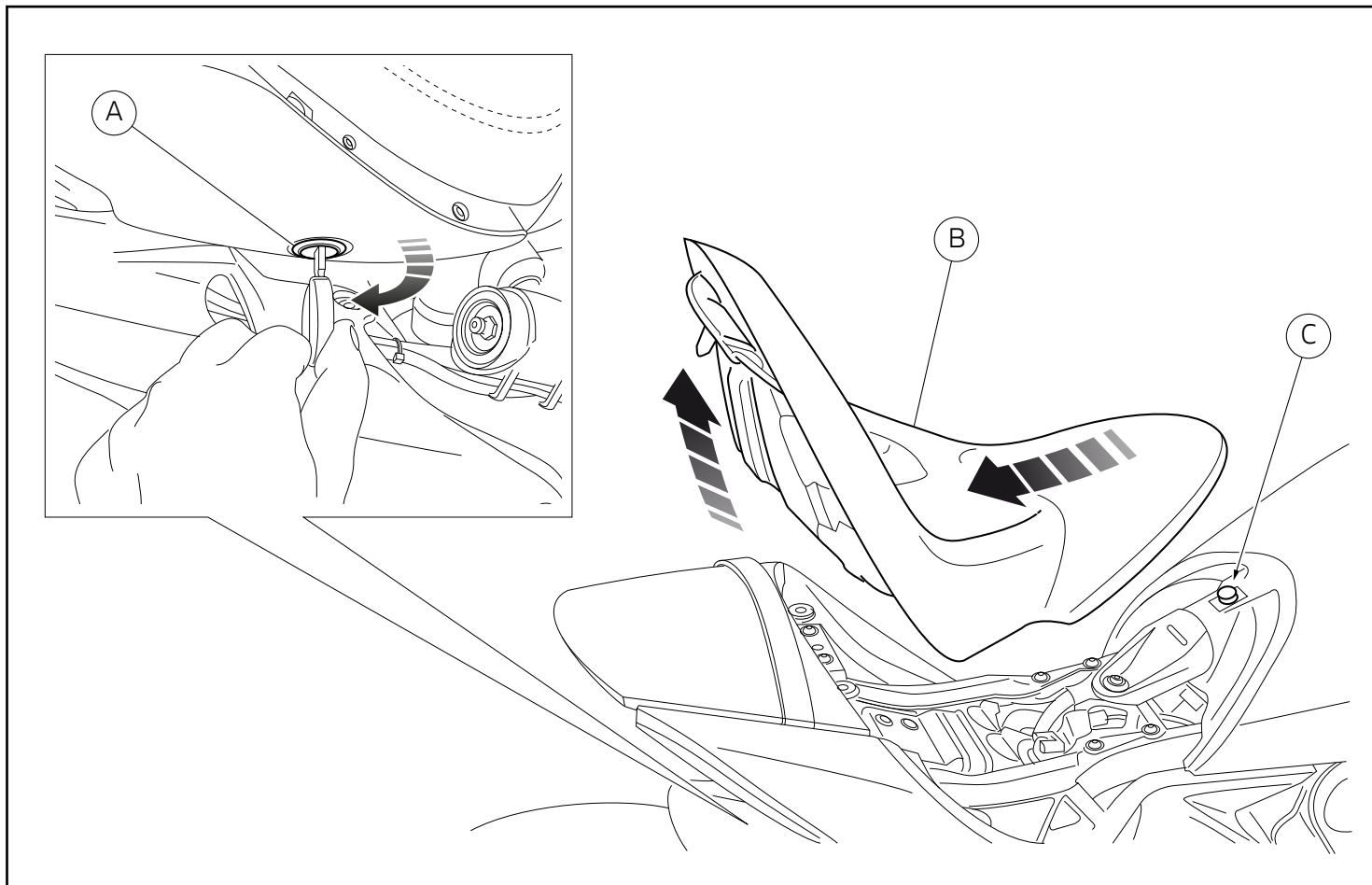
### Hinweis

Sollte sich der Austausch eines Bestandteils des Kits als erforderlich erweisen, ist dazu Bezug auf die beiliegende Ersatzteilliste zu nehmen.



Pos.	Designation	Bezeichnung
1	Support antivibratoire	Schwingungsdämpfender Halter
2	Boîtier électronique	Steuergerät
3	Télécommande	Fernbedienung
4	Plot caoutchouc	Gummielement
5	Joint torique de fixation	O-Ring für Befestigung





### Dépose composants d'origine (versions XDiavel)

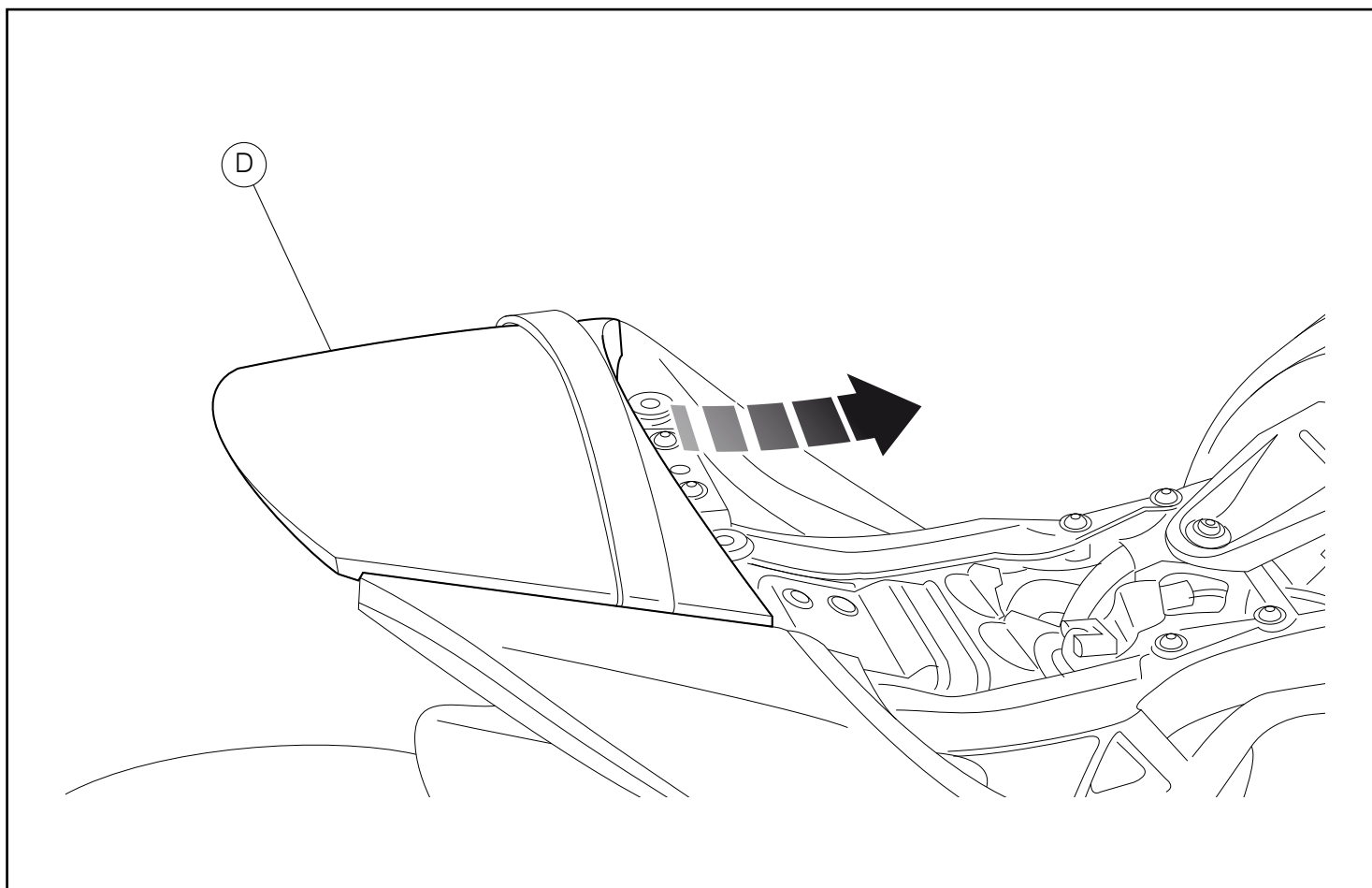
#### Dépose selle pilote

Insérer la clé dans la serrure (A) et la tourner dans le sens des aiguilles d'une montre jusqu'au dé clic du crochet de la selle pilote (B). Sortir la selle (B) du pivot du réservoir (C), en la tirant vers l'arrière et en même temps vers le haut.

### Ausbau der Original-Bestandteile (Versionen XDiavel)

#### Abnahme der Fahrersitzbank

Den Schlüssel in das Schloss (A) einstecken und so lange drehen, bis das Entriegeln der Fahrersitzbank (B) zu hören ist. Die Sitzbank (B) vom Bolzen (C) des Tanks lösen; sie dazu nach hinten ziehen und dabei gleichzeitig anheben.

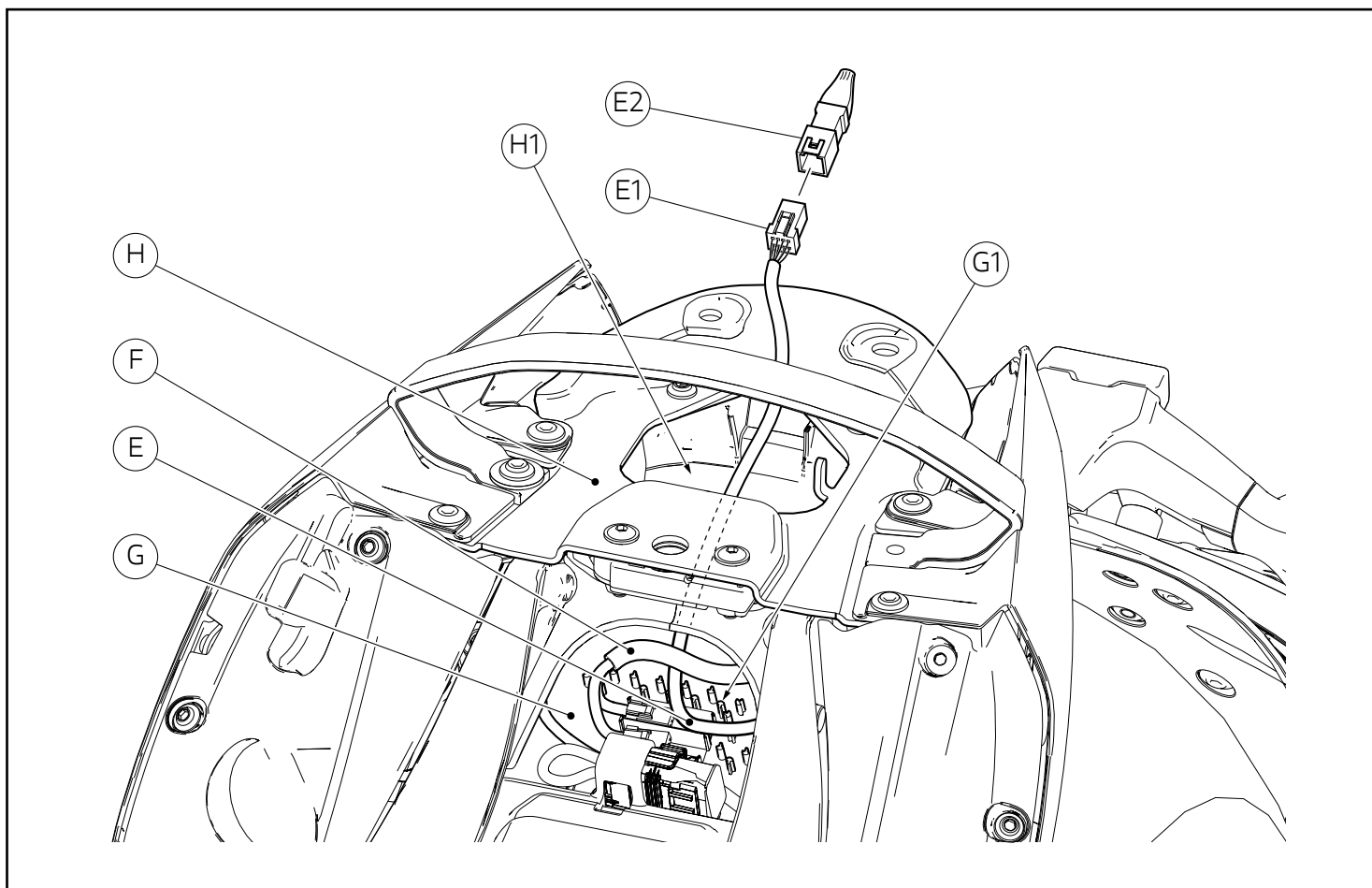


#### Dépose selle passager

Déposer la selle passager (D) en la sortant vers l'avant du motorcycle.

#### Abnahme der Beifahrersitzbank

Die Beifahrersitzbank (D) zur Motorradfront hin abziehen.

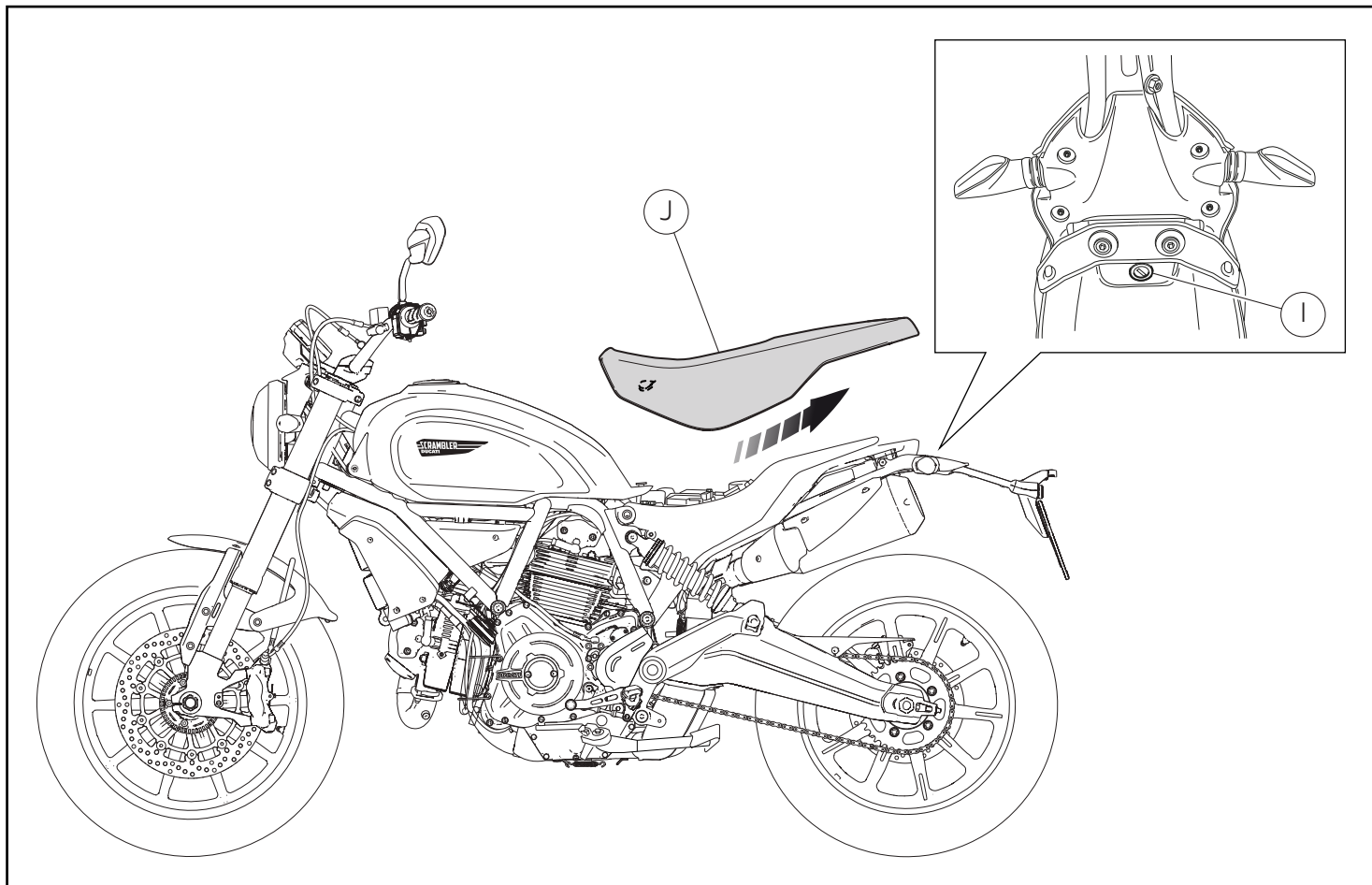


### Positionnement câblage

Extraire le câble câblage feux arrière (F) des vis sans tête (G1) présents sur le couvercle inférieur corps de selle (G). Introduire le câble câblage boîtier électronique (E) dans le compartiment intérieur (H1) du bac vide-poches (H), en faisant en sorte qu'il reste au-dessous du câble câblage feux arrière (F), comme la figure le montre. Retirer le bouchon (E2) du connecteur (E1).

### Anordnung der Verkabelung

Das Kabel der Rücklichtverkabelung (F) von den Stiften (G1) an der unteren Heckverkleidungsabdeckung (G) lösen. Das Kabel (E) der Steuergerätverkabelung durch den Innenbereich (H1) des Staufachs (H) führen und darauf achten, dass es gemäß Abbildung unter dem Kabel der Rücklichtverkabelung (F) liegt. Die Verschlusskappe (E2) vom Stecker (E1) entfernen.



## Dépose composants d'origine (versions Scrambler 1100)

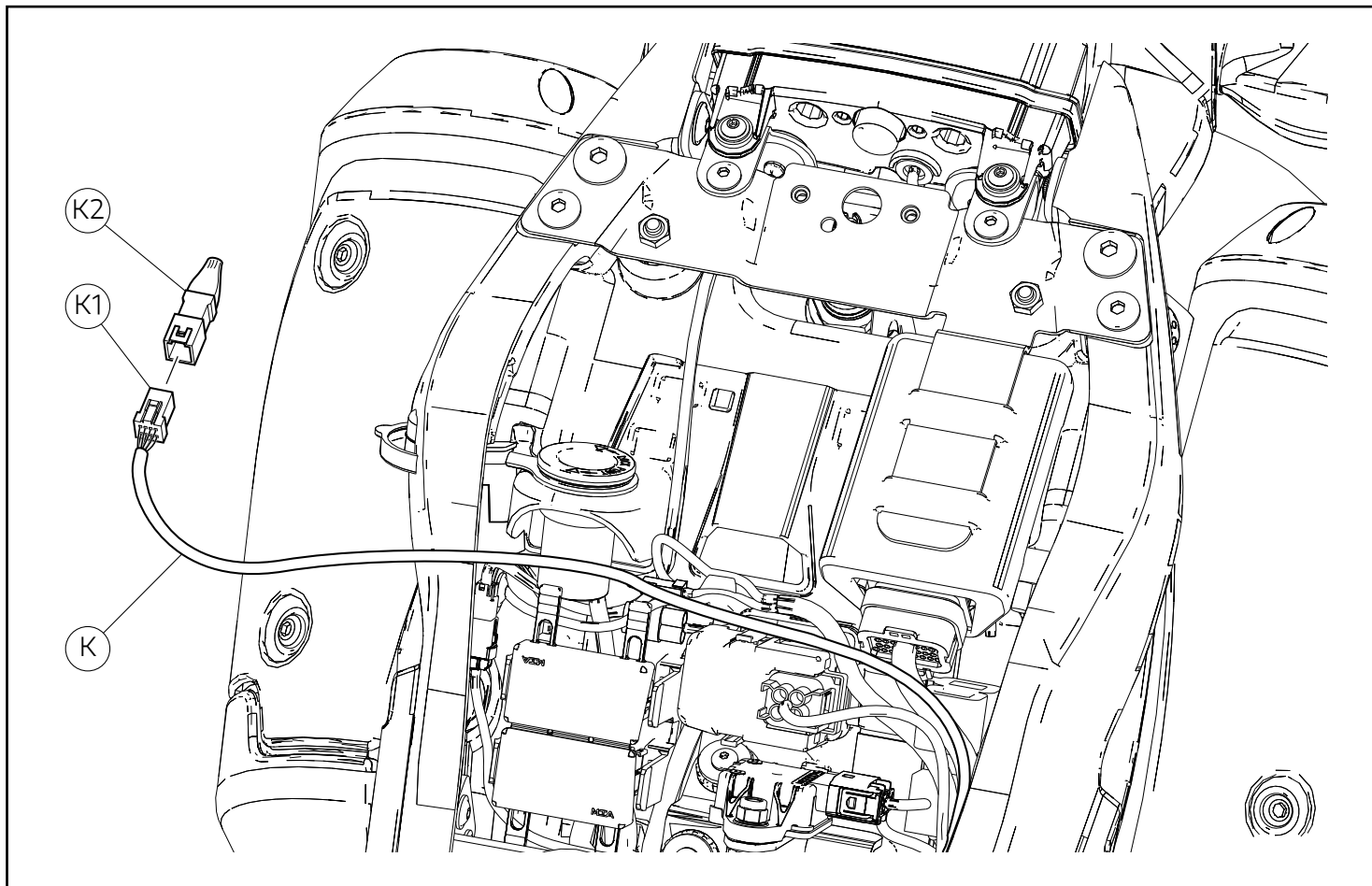
### Dépose selle pilote

Insérer la clé dans la serrure (I) et la tourner dans le sens des aiguilles d'une montre jusqu'au déclic du crochet de la selle pilote (J). Sortir la selle (J) des arrêteurs avant en la tirant vers l'arrière.

## Ausbau der Original-Bestandteile (Versionen Scrambler 1100)

### Abnahme der Fahrersitzbank

Den Schlüssel in das Schloss (I) einstecken und so lange im Uhrzeigersinn drehen, bis das Entriegeln der Fahrersitzbank (J) zu hören ist. Die Sitzbank (J) durch Ziehen nach hinten aus den vorderen Halterungen lösen.



### Positionnement câblage

Retirer le bouchon (K2) du connecteur (K1) de câblage boîtier électronique (K).



#### Remarques

La longueur des câblages représentée dans la figure est à titre purement indicatif.

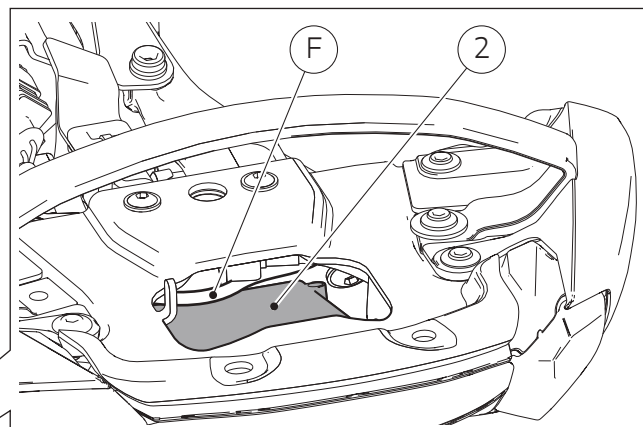
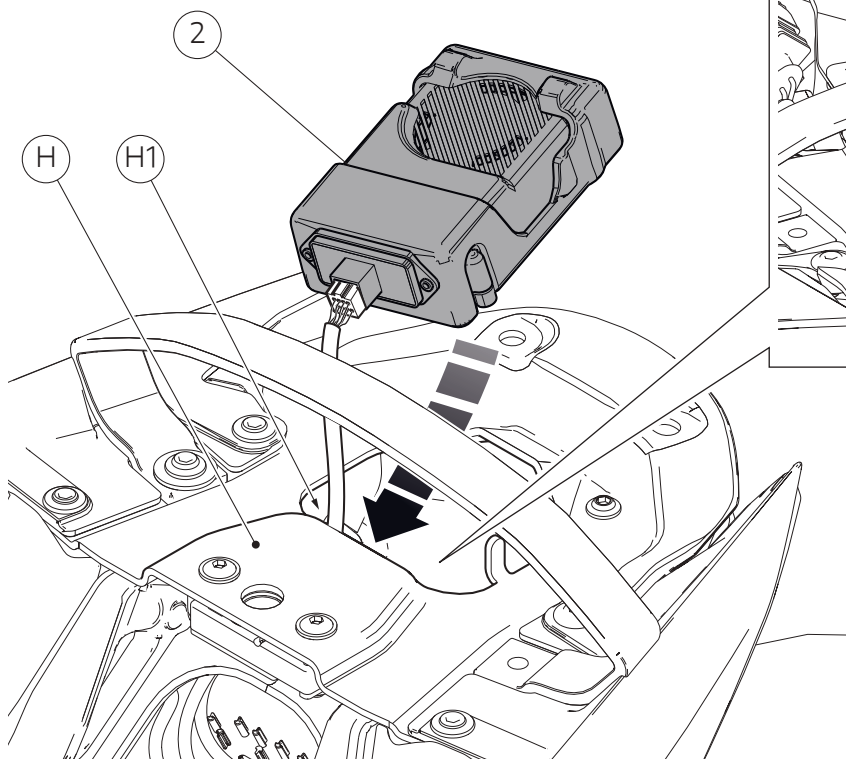
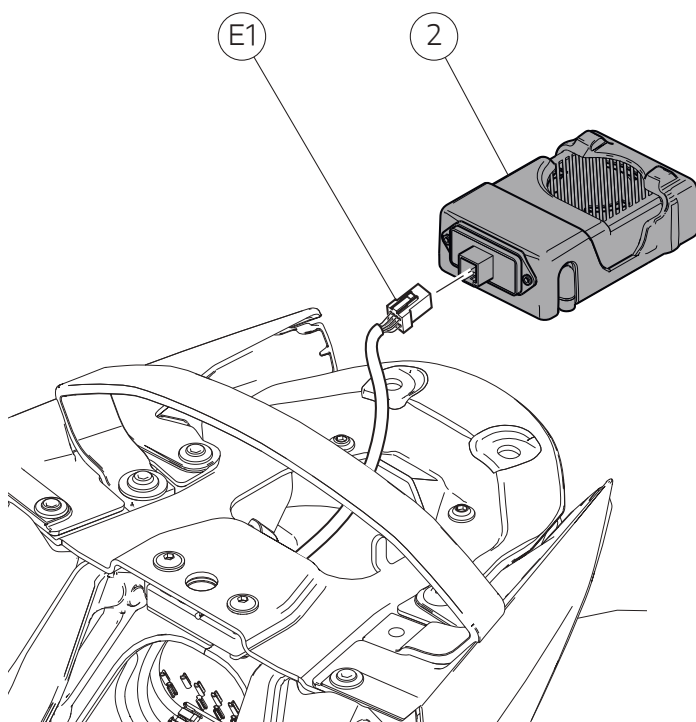
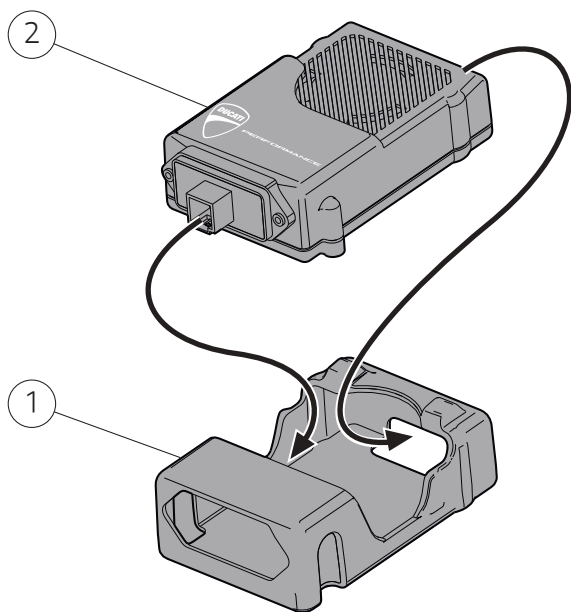
### Anordnung der Verkabelung

Die Kappe (K2) vom Verbinder (K1) der Steuergerätverkabelung (K) entfernen.



#### Hinweis

Die Länge der in der Abbildung abgebildeten Verkabelungen dient dem reinen Anhalt.



## Pose composants kit (versions XDiavel)



### Important

Vérifier, avant la pose, que tous les composants sont propres et en parfait état. Adopter toutes les précautions nécessaires pour éviter d'endommager la surface externe des composants où on opère.

### Installation du boîtier électronique

Introduire le boîtier électronique (2) dans le support antivibratoire (1) en l'ajustant d'abord du côté avec la connexion, ensuite de l'autre côté. Brancher le connecteur (E1) à l'ensemble boîtier électronique (2). Introduire l'ensemble boîtier électronique (2) à l'intérieur du compartiment (H1) du bac vide-poches (H).



### Important

Le câble câblage feux arrière (F) doit être positionné sous l'ensemble boîtier électronique (2) comme la figure le montre.

## Montage der Komponenten des Kits (Versionen XDiavel)



### Wichtig

Vor der Montage überprüfen, dass sich alle Komponenten im sauberen und perfekten Zustand befinden. Alle erforderlichen Vorsichtsmaßnahmen treffen, um eine Beschädigung der Oberflächen der Komponenten, die vom Eingriff betroffen sind, zu vermeiden.

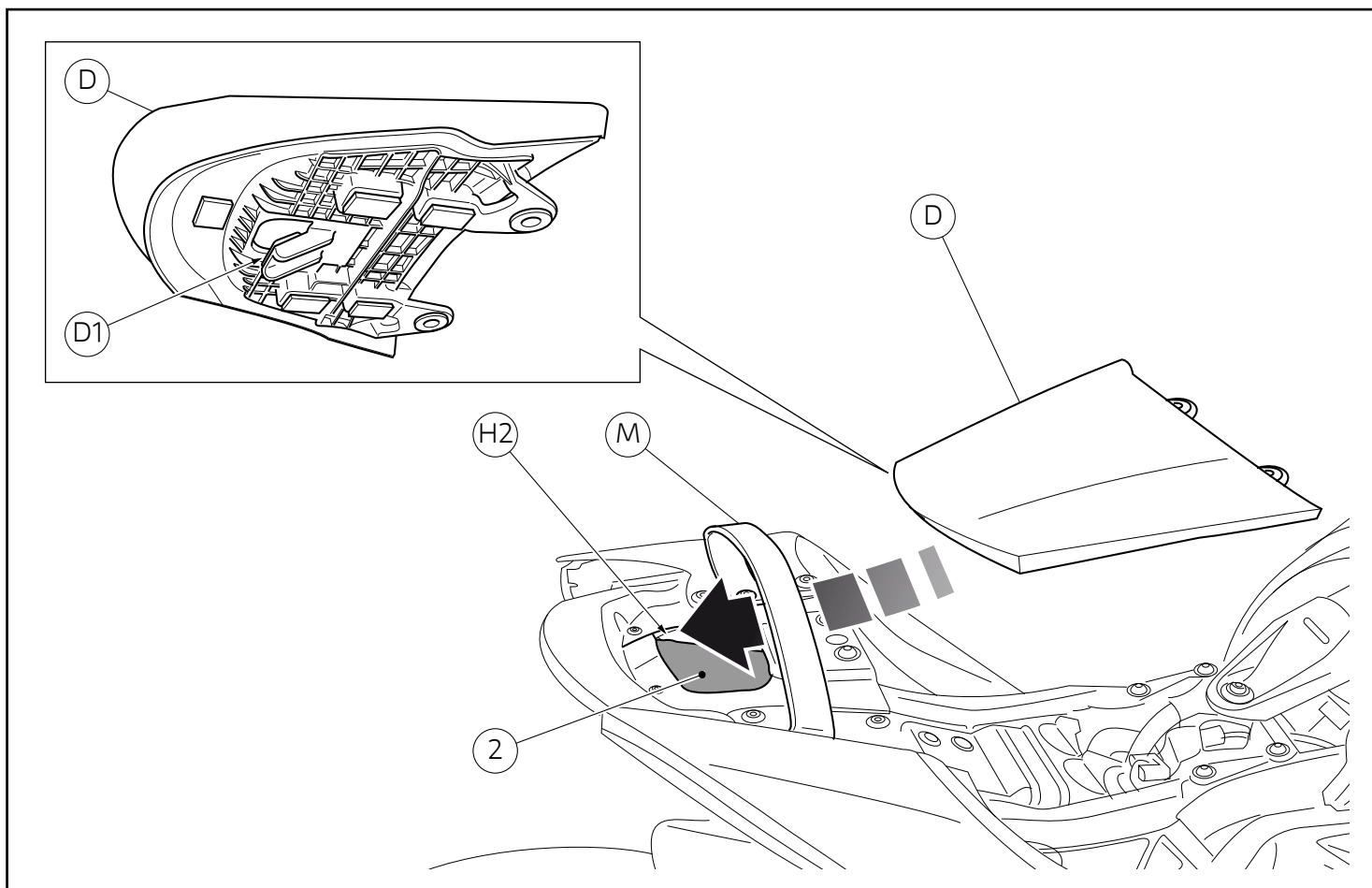
### Montage des Steuergeräts

Das Steuergerät (2) in den schwingungsdämpfenden Halter (1) einsetzen, dabei erst die Seite mit dem Anschluss, dann die andere Seite einfügen. Den Stecker (E1) an die Steuergeräteeinheit (2) schließen. Die Steuergeräteeinheit (2) in den Bereich (H1) des Staufachs (H) einfügen.



### Wichtig

Das Kabel der Rücklichtverkabelung (F) muss wie abgebildet über der Steuergeräteeinheit (2) angeordnet werden.



### Remarques

Avant de reposer la selle, il faut effectuer la procédure d'activation antivol. Voir « Activation/Désactivation antivol ».

### Repose selle passager

Poser la selle passager (D) en la positionnant sous la courroie (M), en la faisant coulisser vers l'arrière du motorcycle, insérer la clavette (D1) dans le siège prévu (H2).



### Important

Contrôler que l'ensemble boîtier électronique antivol (2) soit positionné dans le bac vide-poches de sorte qu'il ne reste pas écrasé par la selle passager (D).



### Hinweis

Vor der erneuten Montage der Sitzbank muss das Aktivierungsverfahren der Diebstahlsicherung vorgenommen werden. Siehe „Aktivieren/Deaktivieren der Diebstahlsicherung“.

### Montage der Beifahrersitzbank

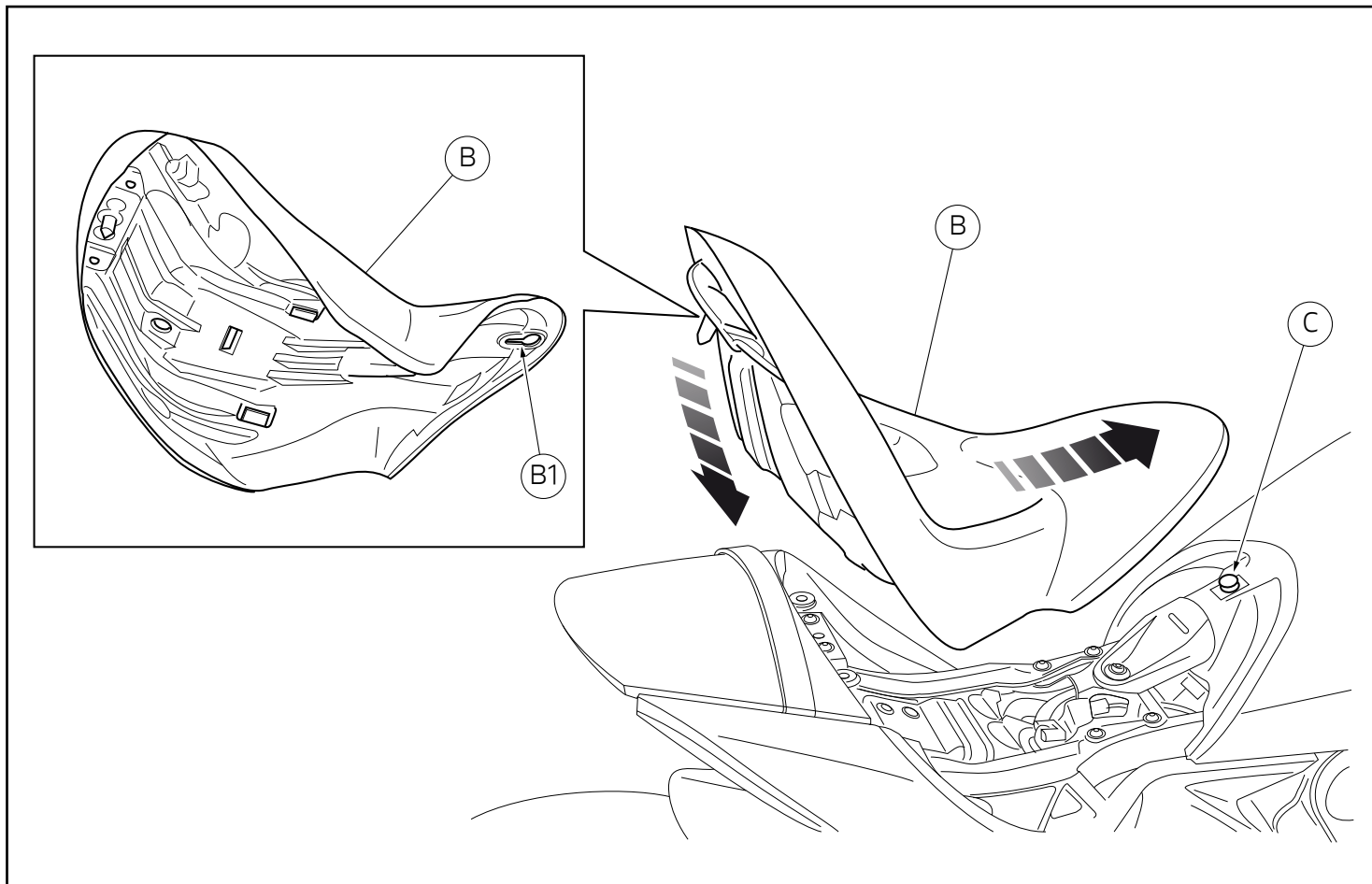
Die Beifahrersitzbank (D) montieren, sie dazu unter dem Riemen (M) durchschieben und zum Motorradheck hin drücken, die Lasche (D1) in den entsprechenden Sitz (H2) einfügen.



### Wichtig

Kontrollieren, dass die Einheit des Diebstahlsicherungssteuergeräts (2) so im Staufach untergebracht ist, dass sie nicht zwischen der Beifahrersitzbank (D) eingequetscht werden kann.



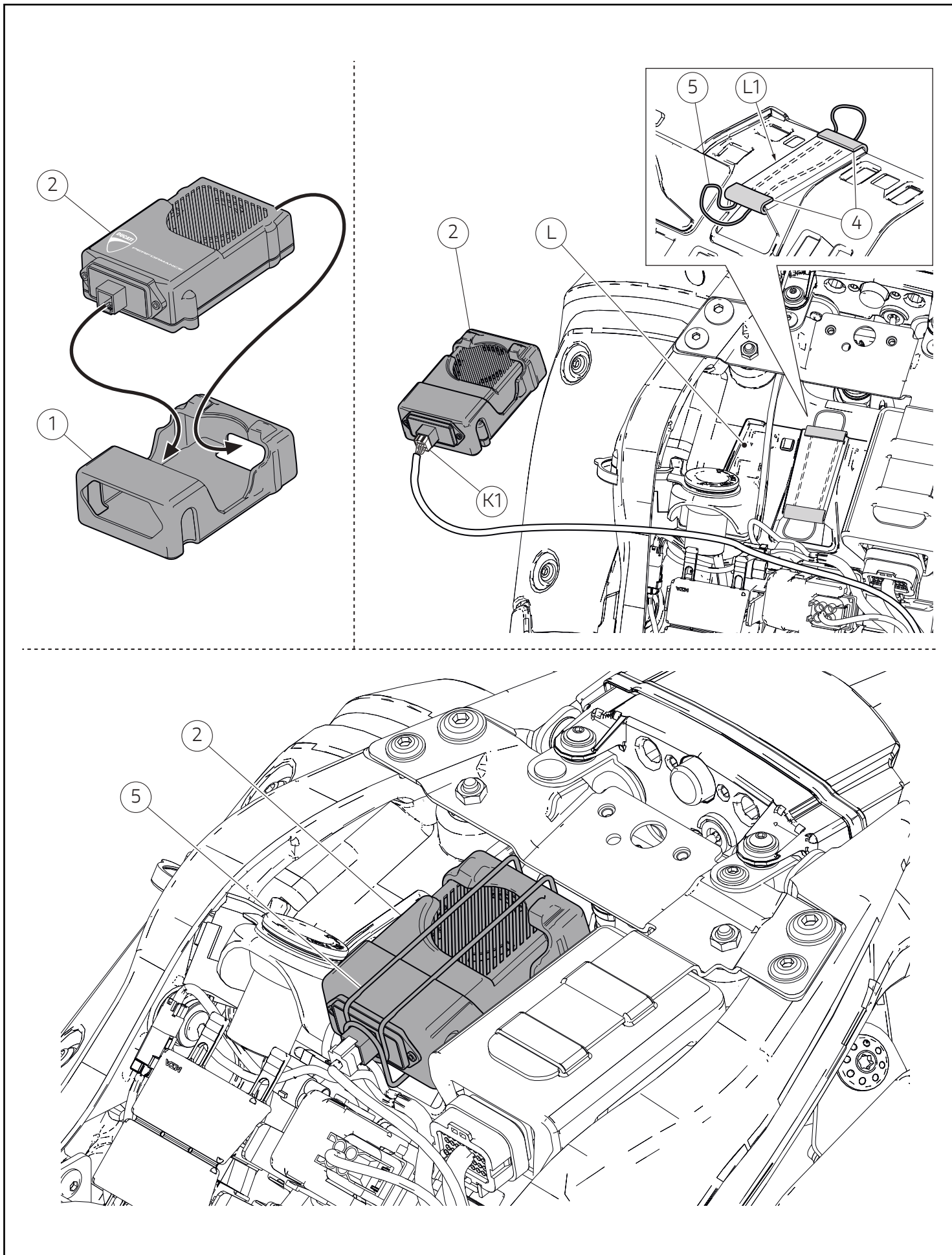


### Repose selle pilote

Positionner la selle pilote (B), en introduisant le pivot du réservoir (C) dans le cran (B1) de la selle. Déplacer vers l'avant du motocycle la selle (B) jusqu'en butée. Appuyer sur l'extrémité arrière de la selle (B) jusqu'à ce que l'on entende le dé clic du verrou de la serrure. S'assurer que le bon accrochage est survenu en tirant avec modération la selle du pilote vers le haut. Sortir la clé de la serrure.

### Montage der Fahrersitzbank

Die Fahrersitzbank (B) anordnen und dabei den Bolzen (C) des Tanks in das Langloch (B1) der Sitzbank einfügen. Die Sitzbank (B) bis auf ihren Anschlag zur Motorradfront schieben. So lange auf den hinteren Bereich der Sitzbank (B) drücken, bis das Einrasten der Schlossverriegelung zu hören ist. Sich von der erfolgten und korrekten Verankerung vergewissern, dazu die Fahrersitzbank leicht nach oben ziehen. Den Schlüssel aus dem Sitzbankschloss abziehen.



## Pose composants kit (versions Scrambler 1100)



### Important

Vérifier, avant la pose, que tous les composants sont propres et en parfait état. Adopter toutes les précautions nécessaires pour éviter d'endommager la surface externe des composants où on opère.

### Installation du boîtier électronique

Introduire le boîtier électronique (2) dans le support antivibratoire (1) en l'ajustant d'abord du côté avec la connexion, ensuite de l'autre côté. Placer les 2 plot caoutchouc (4) sur le profil du support des composants électriques (L) comme la figure le montre. Insérer le joint torique (5) dans l'ouverture (L1). Positionner le boîtier électronique (2) et le fixer à l'aide du joint torique (5) comme la figure le montre. Brancher le connecteur (K1) à l'ensemble boîtier électronique (2).

### Repose selle



### Remarques

Avant de reposer la selle, il faut effectuer la procédure d'activation antiviol. Voir « Activation/Désactivation antiviol ».

S'assurer que tous les éléments sont bien placés et fixés dans le dégagement sous la selle. Insérer l'extrémité avant du fond de selle audessous du logement du support du cadre. Pousser sur l'extrémité arrière de la selle jusqu'à ce que l'on entende le déclic du verrou de la serrure. S'assurer de la parfaite fixation de la selle au cadre et retirer la clé de la serrure.

## Montage der Komponenten des Kits (Versionen Scrambler 1100)



### Wichtig

Vor der Montage überprüfen, dass sich alle Komponenten im sauberen und perfekten Zustand befinden. Alle erforderlichen Vorsichtsmaßnahmen treffen, um eine Beschädigung der Oberflächen der Komponenten, die vom Eingriff betroffen sind, zu vermeiden.

### Montage des Steuergeräts

Das Steuergerät (2) in den schwingungsdämpfenden Halter (1) einfügen, dazu erst an der Seite mit dem Anschluss, dann an der anderen aufziehen. Die 2 Gummielemente (4) wie abgebildet am Profil des Halters der elektrischen Komponenten (L) anbringen. Den O-Ring (5) in die Öffnung (L1) einfügen. Das Steuergerät (2) anordnen und wie abgebildet mit dem O-Ring (5) befestigen. Den Verbinder (K1) an die Steuergeräteinheit (2) anschließen.

### Montage der Sitzbank



### Hinweis

Vor der erneuten Montage der Sitzbank muss das Aktivierungsverfahren der Diebstahlsicherung vorgenommen werden. Siehe „Aktivieren/Deaktivieren der Diebstahlsicherung“.

Sicherstellen, dass alle Elemente korrekt angeordnet und im Sitzbankfach befestigt sind. Den vorderen Endteil des Sitzbankbodens unter den Sitz des Rahmenträgers einfügen. Auf den hinteren Bereich der Sitzbank drücken, bis das Einrasten der Schlossverriegelung zu hören ist. Sicherstellen, dass die Sitzbank fest am Rahmen befestigt ist, dann den Schlüssel aus dem Schloss herausziehen.

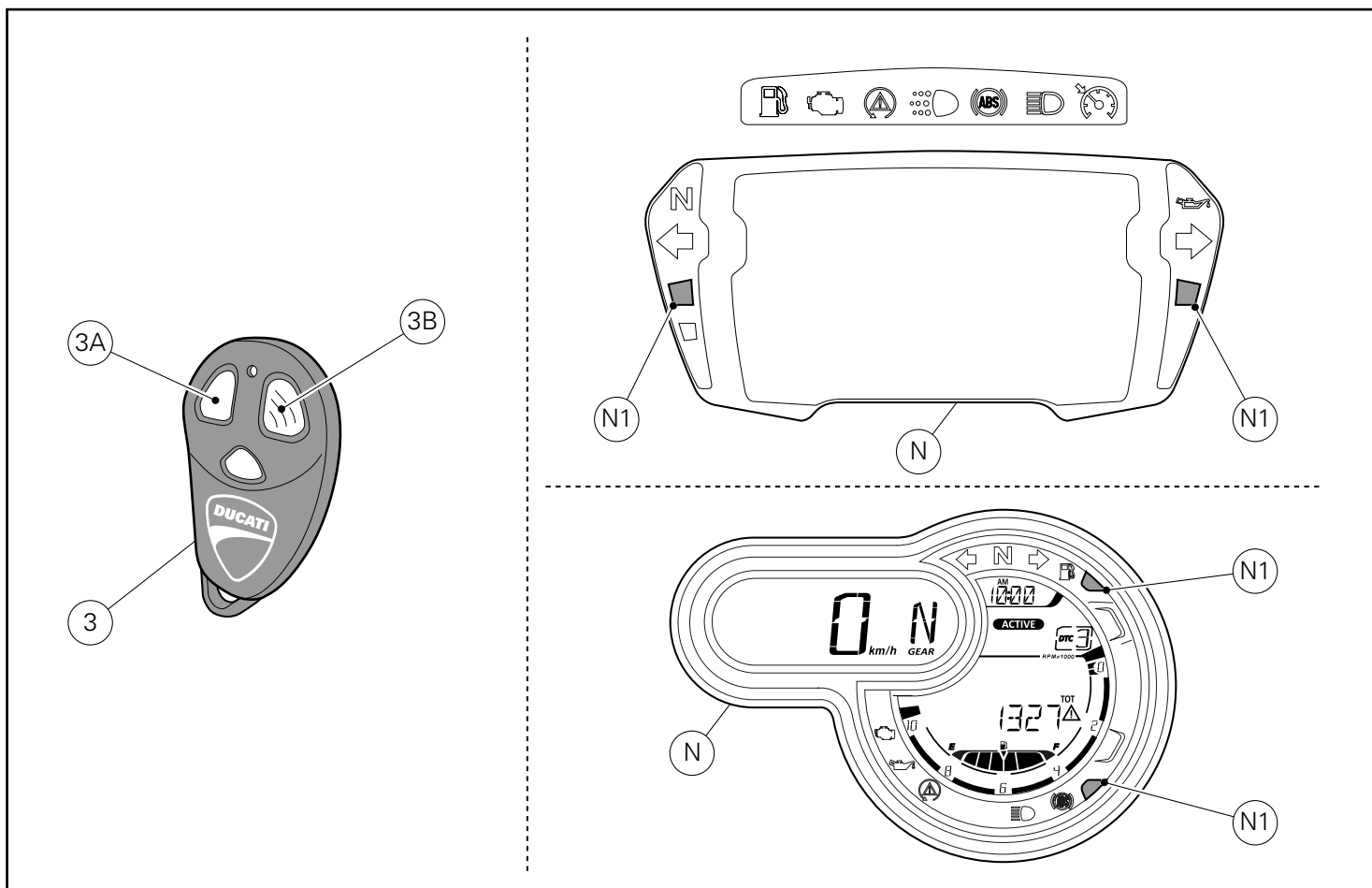


### Activation/désactivation système antivol

Relier l'instrument de diagnostic au connecteur de saisie de données. Sélectionner le modèle de motorcycle souhaité. Sélectionner l'environnement « Self-diagnosis » (L1) dans le menu à gauche, puis la commande « BBS » (L2), comme la figure le montre (X1). Sélectionner l'environnement « Settings » (L3) dans le menu à gauche, comme la figure (X2) le montre. Sélectionner la fonction « Anti-theft enabling/disabling » (L4) et ensuite « Confirm » (L5), comme la figure (X3) le montre. Sur le clavier de l'ordinateur taper le numéro « 1) Enable » (L6) pour valider la présence du système antivol, comme la figure (X4) le montre. Attendre la confirmation de l'opération à travers le message « Operation concluded successfully » (L7), comme la figure (X5) le montre. Sélectionner l'environnement « Status » (L8) dans le menu à gauche et vérifier que l'état effectif du boîtier électronique du système antivol est « present » (L9), comme la figure (X6) le montre. En cas contraire, répéter les étapes ci-dessus.

### Aktivierung/Deaktivierung der Diebstahlsicherung

Das Diagnoseinstrument an den Datenerfassungsanschluss schließen. Das korrekte Motorradmodell wählen. Im links stehenden Menü die Schaltfläche „Eigendiagnose“ (L1) wählen, dann „BBS“ (L2) markieren; siehe Abbildung (X1). Im links stehenden Menü die Schaltfläche „Einstellungen“ (L3) wählen; siehe Abbildung (X2). Die Funktion „Aktivierung/Deaktivierung Diebstahlsicherung“ (L4), dann „Bestätigen“ (L5) wählen; siehe Abbildung (X3). Die Nummer „1) Freischalten“ (L6) wählen, um die Diebstahlsicherung freizuschalten; siehe Abbildung (X4). Die Bestätigung des Verfahrens mittels Meldung „Verfahren erfolgreich beendet“ (L7) abwarten; siehe Abbildung (X5). Im links stehenden Menü die Schaltfläche „Status“ (L8) wählen und überprüfen, dass der Status des Steuergeräts der Diebstahlsicherung effektiv „vorhanden“ (L9) lautet; siehe Abbildung (X6). Andernfalls die vorausgehenden Schritte wiederholen.



## Télécommandes

### Important

Le kit antivol est fourni avec n. 2 télécommandes (3) ; la capacité maximale de gestion du système antivol est de n. 8 télécommandes. Il est possible de remplacer de télécommandes perdues ou d'en ajouter jusqu'à 8 au maximum par la demande du kit télécommande réf. 96522110A; ensuite suivre la procédure de reconnaissance du système antivol selon les indications de «CONTRÔLES» dans le sousparagraphe «MÉMORISATION TÉLÉCOMMANDES NOUVELLES».

### Contrôles

Appuyer sur la touche (3A) d'activation antivol sur la télécommande (3), et s'assurer que le système démarre. Au cas où le système n'entrerait pas en fonction, contrôler toutes les connexions électriques et s'assurer qu'elles ont été effectuées dans les règles de l'art.

### Instructions de fonctionnement de l'antivol

### Important

Une fois la moto garée, après environ 36 heures le système entre en mode de Stand-by (en veille). Ce mode est valide pour les deux états d'alarme, désactivé et activé (surveillance).

## Fernbedienungen

### Wichtig

Im Lieferumfang des Kits der Diebstahlsicherung sind 2 Fernbedienungen (3) enthalten. Das System der Diebstahlsicherung kann maximal 8 Fernbedienungen verwalten. Ein Ersatz verloren gegangener Fernbedienungen oder ein Anfügen zusätzlicher, bis maximal 8 Fernbedienungen ist anhand einer entsprechenden Bestellung des Kits Fernbedienungen Art.-Nr. 96522110A möglich. Daraufhin müssen sie vom Diebstahlsicherungssystem anerkannt werden, was im Rahmen der unter „ÜBERPRÜFUNGEN“ im Unterparagrah „SPEICHERUNG NEUER FERNBEDIENUNGEN“ beschriebenen Arbeitsschritte erfolgt.

### Überprüfungen

Die Taste (3A) der Fernbedienung (3) für das Aktivieren der Diebstahlsicherung drücken und sich darüber vergewissern, dass die Anlage als eingeschaltet resultiert. Sollte dies nicht der Fall sein, sind alle hergestellten elektrischen Anschlüsse zu kontrollieren und sich darüber zu vergewissern, dass sie fachgerecht herstellt wurden.

### Anleitungen zur Diebstahlsicherung

### Wichtig

Nachdem sich das Motorrad circa 36 Stunden lang im geparkten Zustand befand, schaltet das System in den „Stand-by“-Modus um. Dies erfolgt sowohl unter der Bedingung der Alarmfunktion im ausgeschaltetem Zustand als auch bei eingeschalteter Alarmfunktion (Überwachung).

## État depuis le système d'alarme DÉSACTIVÉ

Le système désactivé (moto garée sans alarme active), après 36 heures le système entre en mode Stand-by. Il n'est plus possible d'insérer l'alarme car le récepteur est désactivé et en cas de choc, tentative de vol ou allumage, les alarmes ne sont pas engendrées. Pour rétablir toutes les fonctions et ensuite activer l'alarme, il faut allumer et éteindre le tableau de bord ; pas de bip ou sons de système et il sera donc possible d'utiliser normalement le système d'alarme pendant 36 heures supplémentaires.

## État depuis le système d'alarme ACTIVÉ :

Le système activé, (alarme sous surveillance et led clignotante) et les 36 heures écoulées, le mode Stand-by est activée. Dans ce cas le récepteur et la led dissuasive sont désactivés. Le circuit d'alarme reste toutefois en service et en fonction à 100%. En cas de choc, tentative de vol ou allumage du tableau de bord l'antivol se déclenchera et la sirène d'alarme ne sera activée qu'après environ 8 secondes (signalé par de bips sonores en séquence). Pour la désactivation de l'alarme il suffira d'allumer le tableau de bord et de mettre en fonction la télécommande dans 8 secondes. Une fois l'alarme activée, toutes les fonctions seront à nouveau en service pendant 36 heures supplémentaires. Lors de l'utilisation journalière de la moto, l'alarme n'entrera jamais en mode Stand-by et il suffira de s'approcher du véhicule pour activer ou désactiver l'antivol à l'aide de la télécommande. En cas de moto éteinte pendant plus de 36 heures, au contraire, pour activer ou désactiver l'antivol il faudra tourner la clé pour allumer le tableau de bord et mettre en fonction la télécommande dans 8 secondes.

## Activation du système d'alarme

Appuyer sur la touche (3A) de la télécommande, l'activation sera confirmée par :

- trois signaux sonores (bips) ;
- trois appels des feux de position ;
- allumage de la led sur le tableau de bord ;
- activation de l'alarme sonore.

## Désactivation du système d'alarme

Appuyer sur la touche (3A) de la télécommande, la désactivation sera confirmée par :

- un signal sonore (bip) ;
- un long appel des feux de position ;
- extinction de la led sur le tableau de bord ;
- désactivation de l'alarme sonore ;
- signalisation éventuelle d'alarme enclenchée (feux de position et bip).



### Attention

L'alarme ne peut pas être activée après le « key-on » pour des raisons de sécurité.

## État d'alerte

Une fois la phase d'activation complétée, le boîtier électronique est prêt pour signaler toute tentative de vol. L'état d'alerte est signalé par le clignotement des Leds (N1) existant sur le tableau de bord (N), comme la figure le montre.

## Von einem NICHT eingeschaltetem Alarmsystem ausgehende Bedingung

Bei ausgeschaltetem System (abgeparktes Motorrad ohne aktivierte Alarm-Funktion) schaltet das System nach Ablauf von 36 Stunden in den Stand-by-Modus. Der Alarm kann in diesem Fall nicht mehr eingeschaltet werden, da der Empfänger ausgeschlossen ist und im Fall eines Anstoßes, eines versuchten Diebstahls oder Anlass des Motorrads werden keine Alarme erzeugt. Um alle Funktionalitäten rückzusetzen und um schließlich die Alarm-Funktion zu aktivieren, muss das Cockpit ein- und ausgeschaltet werden, es werden keine Piepstöne oder Systemtöne abgegeben und das Alarmsystem kann für weitere 36 Stunden wieder normal verwendet werden.

## Von einem eingeschalteten Alarmsystem ausgehende Bedingung

Bei eingeschaltetem System (Alarm in Überwachungsfunktion und LED blinkt) und nach Ablauf der 36 Stunden wird der Standby-Modus aktiviert. Unter dieser Bedingung werden der Empfänger und die Abschreck-LED deaktiviert. Jedoch verbleibt der Alarmschaltkreis dabei 100%ig operativ und funktionstüchtig. Im Fall eines Anstoßes, versuchtem Diebstahl oder Einschalten des Cockpits spricht die Diebstahlsicherung an und die Sirene löst aus, dies jedoch erst nach circa 8 Sekunden (anhand einer Sequenz von Piepstönen). Zum Ausschalten des Alarms braucht nur das Cockpit eingeschaltet und die Fernbedienung innerhalb von 8 Sekunden betätigt zu werden. Nach der Abgabe eines Alarms kehren alle entsprechenden Funktionen für weitere 36 Stunden in den Betriebszustand zurück. Im täglichen Einsatz des Motorrads schaltet das Alarmsystem nie in den Stand-by-Modus und man braucht sich dem Motorrad nur entsprechend zu nähern, um die Diebstahlsicherung über die Fernbedienung aktivieren oder deaktivieren. Wird das Motorrad allerdings länger als 36 Stunden nicht benutzt, müssen für das Aktivieren oder Deaktivieren der Diebstahlsicherung der Zündschlüssel gedreht, um das Cockpit einzuschalten, und innerhalb von 8 Sekunden die Fernbedienung aktiviert werden.

## Einschalten des Alarmsystems

Die Taste (3A) der Fernbedienung drücken. Das Aktivieren wird wie folgt bestätigt:

- drei akustische Signale (Beep);
- drei Blinkzeichen der Standlichter;
- Aufleuchten der LED im Cockpit;
- Aktivierung des akustischen Alarms.

## Ausschalten des Alarmsystems:

Die Taste (3A) der Fernbedienung drücken. Das erfolgte Deaktivieren wird wie folgt bestätigt:

- ein akustisches Signal (Beep);
- ein langgezogenes Blinkzeichen der Standlichter;
- Erlöschen der LED im Cockpit;
- Deaktivierung des akustischen Alarms;
- Anzeige eines eventuell ausgelösten Alarms (Standlichter und Beep).

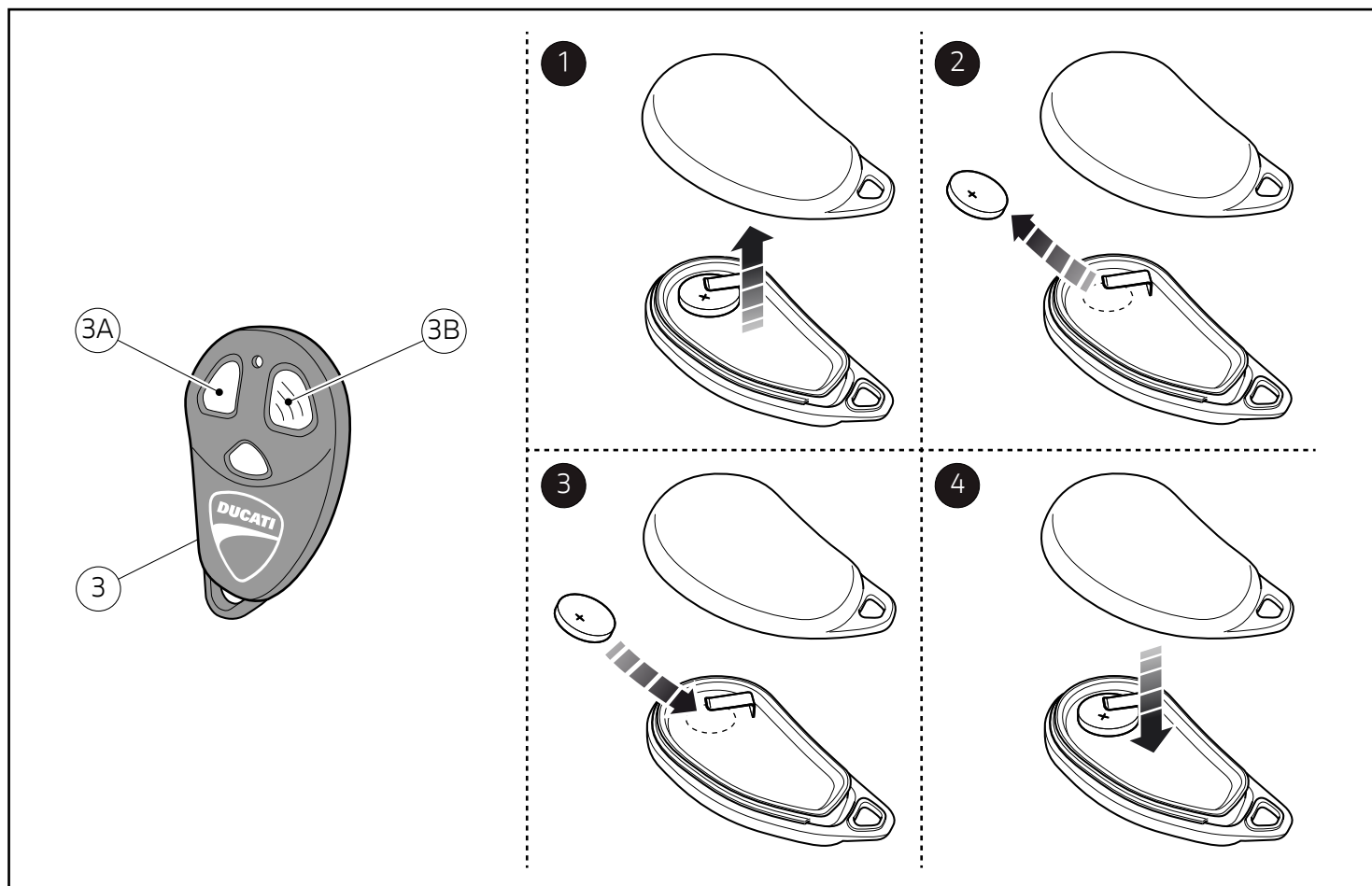


### Achtung

Aus Sicherheitsgründen ist ein Einschalten des Alarms nach erfolgtem „key-on“ nicht möglich.

## Alarmbereitschaft

Nach erfolgtem Einschalten ist das Steuergerät bereit, jeglichen Diebstahlversuch anzuzeigen. Der Alarmzustand wird mittels Aufblinker der LEDs (N1) im Cockpit (N) angezeigt, siehe Abbildung.



### Désactivation de la sirène

Pendant les 5 premières secondes d'activation, (led sur le tableau de bord allumée fixe), il est possible de désactiver le fonctionnement de la sirène en appuyant sur la touche (3B) de la télécommande. La désactivation de la sirène est indiquée par deux signaux sonores. Dans ce cas-ci le boîtier électronique signalera l'effraction uniquement à l'aide des feux de position clignotants.

#### Attention

Au cas où le tableau de bord du véhicule serait allumé (key - on) ou la touche (3B) de la télécommande (alarme panique) serait enfoncée, le son de la sirène est rétabli.

### Alarme

En cas d'effraction, d'une inclinaison de la moto (de deux degrés au-delà de la position de déclenchement de l'alarme), d'un allumage du tableau de bord (key-on), le système intervient avec un avertissement lumineux comme sonore (clignotement des feux de position et sonnerie de la sirène) d'une durée de 30 secondes. Appuyer sur la touche (3B) de la télécommande pour interrompre le signal sans désactiver l'alarme. Appuyer sur la touche (3A) de la télécommande pour interrompre le signal et désactiver le système.

### Limitation sonore pour alarmes consécutives

Si pendant l'état d'alerte les capteurs d'alarme détectent pour 3 fois consécutives une cause d'alarme, la quatrième cause d'alarme désactivera la sirène en signalant l'alarme uniquement à l'aide des feux de position clignotants.

### Ausschluss der Alarmsirene

Während der ersten 5 Sekunden nach dem Einschalten (LED im Cockpit leuchtet permanent) kann durch Drücken der Taste (3B) der Fernbedienung die Funktion der Sirene ausgeschlossen werden. Zwei akustische Signale weisen dann darauf hin, dass der Sirenton ausgeschlossen worden ist. In diesem Fall wird das Steuergerät einen Diebstahlversuch nur anhand der Blinkfunktion der Standlichter anzeigen.

#### Achtung

Sollte das Cockpit des Fahrzeugs eingeschaltet (key-on) oder die Taste (3B) der Fernbedienung gedrückt werden (Panik-Alarm), wird der Sirenton wieder hergestellt.

### Alarm

Sollte das Motorrad aufgebrochen, (zwei Grad über die Position der Alarmauslösung hinaus) geneigt oder das Cockpit eingeschaltet (key-on) werden, wird das System mit einer optischen/akustischen Warnung (Blinken der Standlichter und Sirene) mit einer Dauer von 30 Sekunden ansprechen. Zur Unterbrechung der Anzeige ohne das Ausschalten der Alarm-Funktion die Taste (3B) der Fernbedienung drücken. Zur Unterbrechung der Anzeige und zum Ausschalten des Systems die Taste (3A) der Fernbedienung drücken.

### Einschränkung der Tonabgabe bei aufeinander folgenden Alarmen

Sollte während des Zustands der Alarmbereitschaft 3 Mal aufeinander folgend eine Alarmursache erfasst werden, wird es bei der vierten Alarmursache zum Ausschluss der Sirene kommen und der Alarm nur durch das Aufblinken der Standlichter angezeigt.



**Attention**

Au cas où le tableau de bord du véhicule serait allumé (key - on) ou la touche (3B) de la télécommande (alarme panique) serait enfoncée, le son de la sirène est rétabli.

**Alarme panique**

5 secondes après l'activation (led sur le tableau de bord allumée clignotante), appuyer sur la touche (3B) de la télécommande : le boîtier électronique effectue un cycle d'alarme pour une durée de 4 secondes. Appuyer à nouveau sur la touche (3B) pour interrompre le cycle d'alarme.

**Capteur d'inclinaison**

Le capteur enregistre la position de la moto lorsque l'alarme se déclenche. Un écartement dépassant les deux degrés p/r à l'un des trois axes (x,y,z) est considéré cause d'alarme. Il n'est pas possible d'étalonner ce capteur.

**Mémoire d'alarme**

Si le boîtier électronique détecte une ou plusieurs causes d'alarmes, elles sont indiquées lors de la désactivation par un deuxième appel des feux de position et par un nombre de « bips » égal aux alarmes enclenchées (7 signaux au maximum).

**Auto alimentation**

Le système d'antivol est équipé de batteries de secours en mesure d'assurer le fonctionnement du système même en cas de coupure du câble de connexion de la batterie à l'équipement électrique du véhicule.

**Télécommandes**

Les télécommandes utilisent des batteries alcalines facilement disponibles dans le commerce. Au cas où une télécommande ne serait pas utilisée pendant longtemps, la batterie interne doit être enlevée afin de prévenir tout dommage causé par le déversement d'acide de la batterie. Les télécommandes ne devront pas subir de chocs violents ni être immergées dans aucun type de liquide. Une diminution graduelle du signal de capacité de transmission indique que la batterie de la télécommande est presque à plat. Remplacer tout de suite la batterie afin d'éviter que l'alarme reste activée sans toutefois pouvoir utiliser la télécommande.

**Remplacement des batteries de la télécommande**

Pour remplacer la batterie ouvrir la télécommande comme montré en figure, en faisant levier au niveau de la fente à l'aide d'un tournevis. Remplacer la batterie à plat par une nouvelle de type CR2032, en respectant sa polarité.

**Attention**

Avant l'élimination des radiocommandes inutilisées, enlever la batterie et l'éliminer en conformité avec les normes en vigueur. Ne pas disperser la batterie dans l'environnement.

**Achtung**

Sollte das Cockpit des Fahrzeugs eingeschaltet (key-on) oder die Taste (3B) der Fernbedienung gedrückt werden (Panik-Alarm), wird der Sirenton wieder hergestellt.

**Panikalarm**

Nach Ablauf von 5 Sekunden nach dem Einschalten (LED im Cockpit blinkt) die Taste (3B) der Fernbedienung drücken, daraufhin wird das Steuergerät einen Alarmzyklus mit einer Dauer von 4 Sekunden auslösen. Zur Unterbrechung des Alarmzyklus erneut die Taste (3B) drücken.

**Neigungssensor**

Dieser Sensor speichert die Position des Motorrads in dem Moment, in dem der Alarm eingeschaltet wird. Eine Abweichung aus dieser Position um mehr als zwei Grad auf einer der drei Achsen (x, y, z) wird als Alarmursache erkannt. Dieser Sensor kann nicht anders geeicht werden.

**Alarmspeicher**

Registriert das Steuergerät eine oder mehrere Alarmursachen werden diese beim Ausschalten anhand eines weiteren Blinkzeichens der Standlichter und einer Anzahl an „Beeps“ bzw. Piepstönen signalisiert, die den ausgelösten Alarmen entspricht (max. 7 Anzeigen).

**Eigenspeisung**

Das Diebstahlsicherungssystem ist mit Pufferbatterien ausgestattet, die seine Funktion auch dann gewährleisten, wenn das Kabel gelöst wird, über das die Batterie an die elektrische Anlage des Fahrzeugs geschlossen ist.

**Fernbedienungen**

Die Fernbedienungen erfordern für ihre Funktion Alkali-Batterien, die leicht im Handel erhältlich sind. Sollte eine Fernbedienung über lange Zeit hinweg nicht verwendet werden, muss die interne Batterie herausgenommen werden, um eine Beschädigung durch den Austritt der Säure aus der Batterie vorzubeugen. Die Fernbedienungen dürfen darüber hinaus keinen starken Stößen ausgesetzt und in keinerlei Flüssigkeiten eingetaucht werden. Ein progressive Minderung des Signals der Übertragungreichweite weist darauf hin, dass die Fernbedienung sich im Entladungszustand befindet. Die Batterie sofort auswechseln, um nicht in die Situation eines ausgelösten Alarms und einer nicht verwendbaren Fernbedienung zu kommen.

**Wechsel der Fernbedienungsbatterien**

Zum Austausch der Batterie der jeweiligen Fernbedienung muss sie der Abbildung gemäß geöffnet werden, indem man mit einem Schraubendreher eine Hebelwirkung am Schlitz ansetzt. Die aufgebrauchte Batterie durch eine neue vom Typ CR2032 ersetzen und auch die Polarität achten.

**Achtung**

Bevor nicht mehr zum Einsatz kommende Fernbedienungen weggeworfen werden, muss die Batterie entfernt und den geltenden Normen gemäß entsorgt werden. Die Batterie umweltgerecht entsorgen.

## Mémorisation des télécommandes nouvelles.



### Important

En cas de problèmes lors de l'exécution de la procédure suivante, veuillez appeler le numéro de téléphone ci-dessous :

- ITALIE/ÉTRANGER : +39 366 4966876.

Cette procédure permet d'associer les nouvelles télécommandes ou téléalarmes au boîtier électronique (max. 8).

1. Le système désactivé (led sur le tableau de bord éteinte), depuis le tableau de bord taper le « code confidentiel de déblocage » (se référer au paragraphe suivant).
2. Après quoi les feux de position du véhicule clignoteront vite.
3. Depuis le tableau de bord taper le chiffre « 3 » (effectuer pour 3 fois consécutives un « key-on » et ensuite un « key-off »).
4. La led sur le tableau de bord s'allume fixe pendant 10 secondes: la procédure a été démarrée.
5. Pendant cet intervalle de temps (led sur le tableau de bord allumé fixe) appuyer sur la touche (7A) de la nouvelle télécommande à associer à l'alarme ou exciter la téléalarme. Un signal sonore et l'extinction de la led d'alarme indiquent que la mémorisation a été complétée.

## Emploi du code confidentiel de déblocage



### Important

En cas de problèmes lors de l'exécution de la procédure suivante, veuillez appeler le numéro de téléphone ci-dessous :

- ITALIE/ÉTRANGER : +39 366 4966876.

Il doit être utilisé pour désactiver le système en cas de dysfonctionnement ou perte des télécommandes, et boîtier électronique antivol encore active.

Le code est toujours un nombre de 3 chiffres (code d'usine : 1-2-3) et il doit être tapé depuis le tableau de bord, avec boîtier électronique et alarme activés, en suivant la procédure ci-dessous :

1. Effectuer un nombre de cycles de « key-on » - « key-off » correspondant à la valeur du premier chiffre (1 fois pour le code d'usine) : lors de la saisie du code confidentiel, la led sur le tableau de bord reste allumée et la sirène est en fonction. Attendre l'extinction de la led.
2. Effectuer un nombre de cycles de « key-on » - « key-off » correspondant à la valeur du deuxième chiffre (2 fois pour le code d'usine). Attendre l'extinction de la led.
3. Effectuer un nombre de cycles de « key-on » - « key-off » correspondant à la valeur du troisième chiffre (3 fois pour le code d'usine).

Si l'opération a été effectuée correctement, après la saisie du troisième chiffre le système antivol est désactivé.

## Modification du code confidentiel de déblocage



### Important

En cas de problèmes lors de l'exécution de la procédure suivante, veuillez appeler le numéro de téléphone ci-dessous :

- ITALIE/ÉTRANGER : +39 366 4966876.

## Speichern neuer Fernbedienungen



### Wichtig

Sollten sich beim Durchführen des folgenden Verfahrens Probleme ergeben, wenden Sie sich bitte an folgende Telefonnummer:

- ITALIEN/AUSLAND: +39 366 4966876.

Dieses Verfahren ermöglicht das Koppeln neuer Fernbedienungen oder -alarme an das Steuergerät (max. 8).

1. Bei ausgeschaltetem System (LED im Cockpit erloschen) den „geheimen Freigabecode“ (siehe folgenden Paragraph) über das Cockpit eingeben.
2. Nach Beendigung blinken die Standlichter des Fahrzeug schnell auf.
3. Über das Cockpit die Ziffer „3“ eingeben (3 Mal aufeinander ein „key-on“ gefolgt von einem „key-off“ schalten).
4. Die LED am Cockpit leuchtet 10 Sekunden lang durchgehend auf und bestätigt damit den Start des Verfahrens.
5. Innerhalb dieser Zeit (LED im Cockpit leuchtet) die Taste (7A) der neuen, an den Alarm zu koppelnden Fernbedienung drücken oder den ferngesteuerten Alarm erregen. Ein akustisches Signal und das Erlöschen der Alarm-LED weisen darauf hin, dass die Speicherung beendet wurde.

## Einsatz des geheimen Freigabecodes



### Wichtig

Sollten sich beim Durchführen des folgenden Verfahrens Probleme ergeben, wenden Sie sich bitte an folgende Telefonnummer:

- ITALIEN/AUSLAND: +39 366 4966876.

Dieser Code wird für das Ausschalten des Systems verwendet, wenn die Fernbedienungen nicht funktionieren oder verloren gegangen sind und das Steuergerät der Diebstahlsicherung eingeschaltet geblieben ist. Der Code wird immer aus 3 Ziffern gebildet (vom Werk: 1-2-3) und wird über das Cockpit bei eingeschaltetem Steuergerät und ausgelösten Alarmen wie folgt eingegeben:

1. „Key-on“-„key-off“-Zyklen in einer Anzahl schalten, die der ersten Ziffer entspricht (1 Mal im Fall des im Werk eingegebenen Codes): während der Eingabe des Geheimcodes leuchtet die LED im Cockpit weiterhin auf und die Sirene bleibt aktiviert. Abwarten bis die LED erlischt.
2. „Key-on“-„key-off“-Zyklen in einer Anzahl schalten, die der zweiten Ziffer entspricht (2 Mal im Fall des im Werk eingegebenen Codes). Abwarten bis die LED erlischt.
3. „Key-on“-„key-off“-Zyklen in einer Anzahl schalten, die der dritten Ziffer entspricht (3 Mal im Fall des im Werk eingegebenen Codes).

Wurde das Verfahren korrekt ausgeübt, schaltet sich das Diebstahlsicherungssystem nach Eingabe der dritten Ziffer aus.

## Änderung des geheimen Freigabecodes



### Wichtig

Sollten sich beim Durchführen des folgenden Verfahrens Probleme ergeben, wenden Sie sich bitte an folgende Telefonnummer:

- ITALIEN/AUSLAND: +39 366 4966876.

Il est possible de personnaliser le code confidentiel de déblocage, en modifiant le code d'usine (1-2-3) selon la procédure cidessous:

- Depuis le tableau de bord taper le code confidentiel, comme décrit au paragraphe précédent.
- Attendre les 4 appels des feux de position : le code d'origine de l'antidémarrage électronique est donc correct.
- Effectuer un nombre de cycles de « keyon » - « key-off » correspondant à la valeur du premier chiffre à modifier. Lors de la saisie du code, la led sur le tableau de bord reste allumée.
- Attendre l'extinction de la led sur le tableau de bord.
- Effectuer la même procédure pour les valeurs du deuxième et troisième chiffres à modifier.

Si l'opération a été effectuée correctement, après la saisie du troisième chiffre l'alarme émettra une série de « bips » et la led sur le tableau de bord clignotera : le nouveau code a été mémorisé en remplaçant celui d'origine. Si l'opération n'a pas été effectuée correctement, l'alarme émettra un « bip » et le code de déblocage ne résultera pas modifié. Noter votre nouveau code de déblocage dans ce champ :

**LE NOUVEAU CODE DE DÉBLOCAGE EST**

--	--	--

## Entretien de l'alarme

### Lavage du véhicule

En cas de lavage du véhicule à l'aide de dispositifs à haute pression (hydrojet ou similaires), il faut protéger le boîtier électronique avant d'entamer le lavage. Si la protection utilisée n'est pas suffisamment efficace, ou toutes les parties du véhicule sont à laver, le boîtier électronique d'alarme devra être déposé du véhicule. Dans le cas contraire, tout dommage au boîtier électronique antivol causé par d'infiltrations d'eau rendra nulle la garantie.

### Entretien général

Toutes les réparations au système d'alarme doivent être effectuées par du personnel spécialisé. Les altérations apportées au système d'alarme par du personnel non autorisé peuvent compromettre la fiabilité du dispositif de même que la sécurité de conduite du véhicule.

Dieses Verfahren ermöglicht anhand des nachstehenden Verfahrens die Eingabe eines persönlichen bzw. anderen als den werksintern eingegebenen Freigabecode (1-2-3):

- Den Geheimcode wie im vorstehenden Paragraph beschrieben über das Cockpit eingeben.
- 4 Blinkzeichen der Standlichter abwarten, anhand derer die korrekte Eingabe des alten Immobilizer-Codes bestätigt wird.
- „Key-on“-„key-off“-Zyklen in einer Anzahl schalten, die der ersten Ziffer entspricht, die geändert werden soll. Während der Eingabe des Codes leuchtet die LED im Cockpit auf.
- Abwarten, bis die LED im Cockpit erlischt.
- In der gleichen Weise für die Eingabe der zu ändernden zweiten und dritten Ziffer verfahren.

Bei korrekt erfolgtem Verfahren gibt das Alarmsystem nach Eingabe der dritten Ziffer eine Reihe an „Beeps“ ab und bringt die LED im Cockpit zum Aufblinken, um so zu bestätigen, dass der neue Code gespeichert und der vorausgehende überschrieben wurde. Sollte das Verfahren nicht korrekt ausgeübt worden sein, wird das Alarmsystem einen „Beep“ ausgeben und das Freigabecode wird als unverändert resultieren.

Tragen Sie Ihren neuen Freigabecode in diesen Bereich ein:

**DER NEUE FREIGABECODE LAUTET**

--	--	--

## Instandhaltung des Alarmsystems

### Fahrzeugwäsche

Sollte das Fahrzeug mit Hochdruckreinigern (Wasserdruckreiniger oder ähnliche Geräte) gereinigt werden, muss das Alarmsteuergerät vor Beginn der Wäsche geschützt werden. Ist man sich über die Wirkung des verwendeten Schutzes nicht sicher oder falls die Wäsche alle Fahrzeugteile betreffen sollte, muss das Alarmsteuergerät vom Fahrzeug genommen werden. Andernfalls kommt es im Fall eines Infiltrieren von Wasser aufgrund eines Einsatzes des Wasserdruckstrahlers zum Verfall der Garantie.

### Allgemeine Instandhaltung

Alle Reparatureingriffe am Alarmsystem müssen von Fachpersonal ausgeübt werden. Handhabungen am Alarmsystem durch unbefugtes Personal kann die Zuverlässigkeit und Sicherheit des Fahrzeugs während der Fahrt beeinträchtigen.



## Conjunto dispositivo anti-roubo - 96680534A

### Anti-theft system kit - 96680534A

## Símbolos

Para uma leitura rápida e racional, foram utilizados símbolos que evidenciam situações de máxima atenção, conselhos práticos ou simples informações. Preste muita atenção ao significado dos símbolos, pois a sua função é a de evitar a repetição de conceitos técnicos ou de avisos de segurança. Portanto, os símbolos devem ser considerados como verdadeiros "lembretes". Consulte esta página sempre que tiver dúvidas acerca do seu significado.



### Atenção

O não cumprimento das instruções mostradas pode criar uma situação de perigo e causar graves lesões pessoais e até mesmo a morte.



### Importante

Indica a possibilidade de causar danos ao veículo e/ou aos seus componentes se as instruções mostradas não forem executadas.



### Notas

Fornecer informações úteis sobre a operação em curso.

## Referências

Os detalhes evidenciados em cinza e com referência numérica (Ex. ①) representam o acessório a ser instalado e os eventuais componentes de montagem fornecidos como kit.

Os detalhes com referência alfabética (Ex. ①) representam os componentes originais presentes na moto.

Todas as indicações direita ou esquerda, referem-se ao sentido de marcha da moto.

## Advertências gerais



### Atenção

As operações mostradas nas páginas a seguir, se não forem executadas com boa técnica, podem prejudicar a segurança do condutor.



### Atenção

As operações mostradas nas páginas a seguir, se não forem executadas com boa técnica, podem prejudicar a segurança do condutor.



### Notas

Documentação necessária para executar a montagem do Conjunto: Manual De Oficina, relativo ao modelo de moto em sua posse.



### Notas

Caso seja necessária a substituição de um componente do conjunto, consulte o quadro de peças de reposição em anexo.

## Symbols

To allow quick and easy consultation, this manual uses graphic symbols to highlight situations in which maximum care is required, as well as practical advice or information. Pay attention to the meaning of the symbols since they serve to avoid repeating technical concepts or safety warnings throughout the text. The symbols should therefore be seen as real reminders. Please refer to this page whenever in doubt as to their meaning.



### Warning

Failure to follow these instructions might give rise to a dangerous situation and provoke severe personal injuries or even death.



### Caution

Failure to follow these instructions might cause damages to the vehicle and/or its components.



### Notes

Useful information on the procedure being described.

## References

Parts highlighted in grey and with a numeric reference (Example ①) are the accessory to be installed and any assembly components supplied with the kit.

Parts with an alphabetic reference (Example ①) are the original components fitted on the vehicle.

Any right- or left-hand indication refers to the vehicle direction of travel.

## General notes



### Warning

Carefully perform the operations on the following pages since they might negatively affect rider safety.



### Warning

Carefully perform the operations on the following pages since they might negatively affect rider safety.



### Notes

The following documents are necessary for assembling the Kit: Workshop Manual of your bike model.



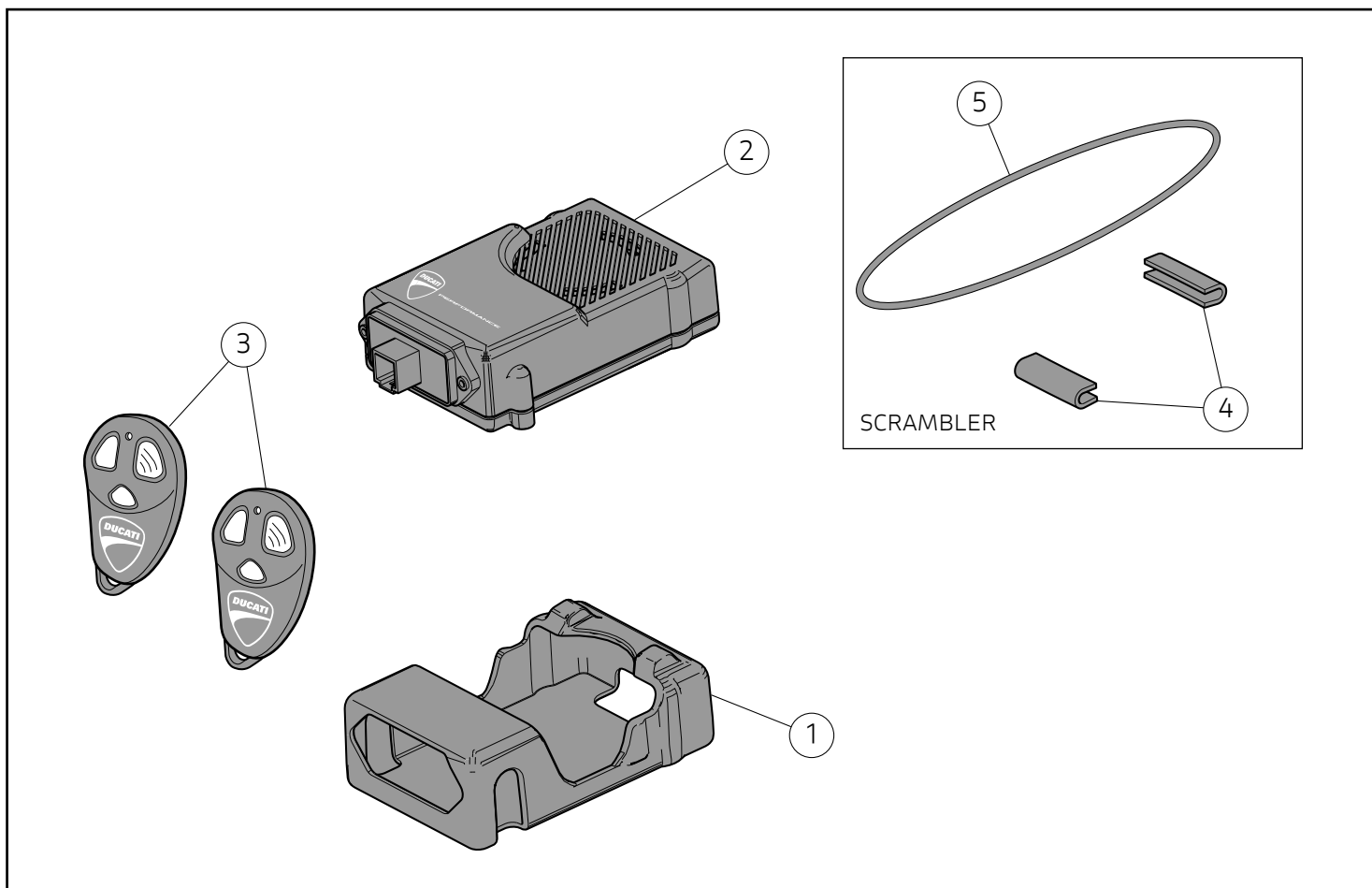
### Notes

Should it be necessary to change any kit parts, please refer to the attached spare part table.

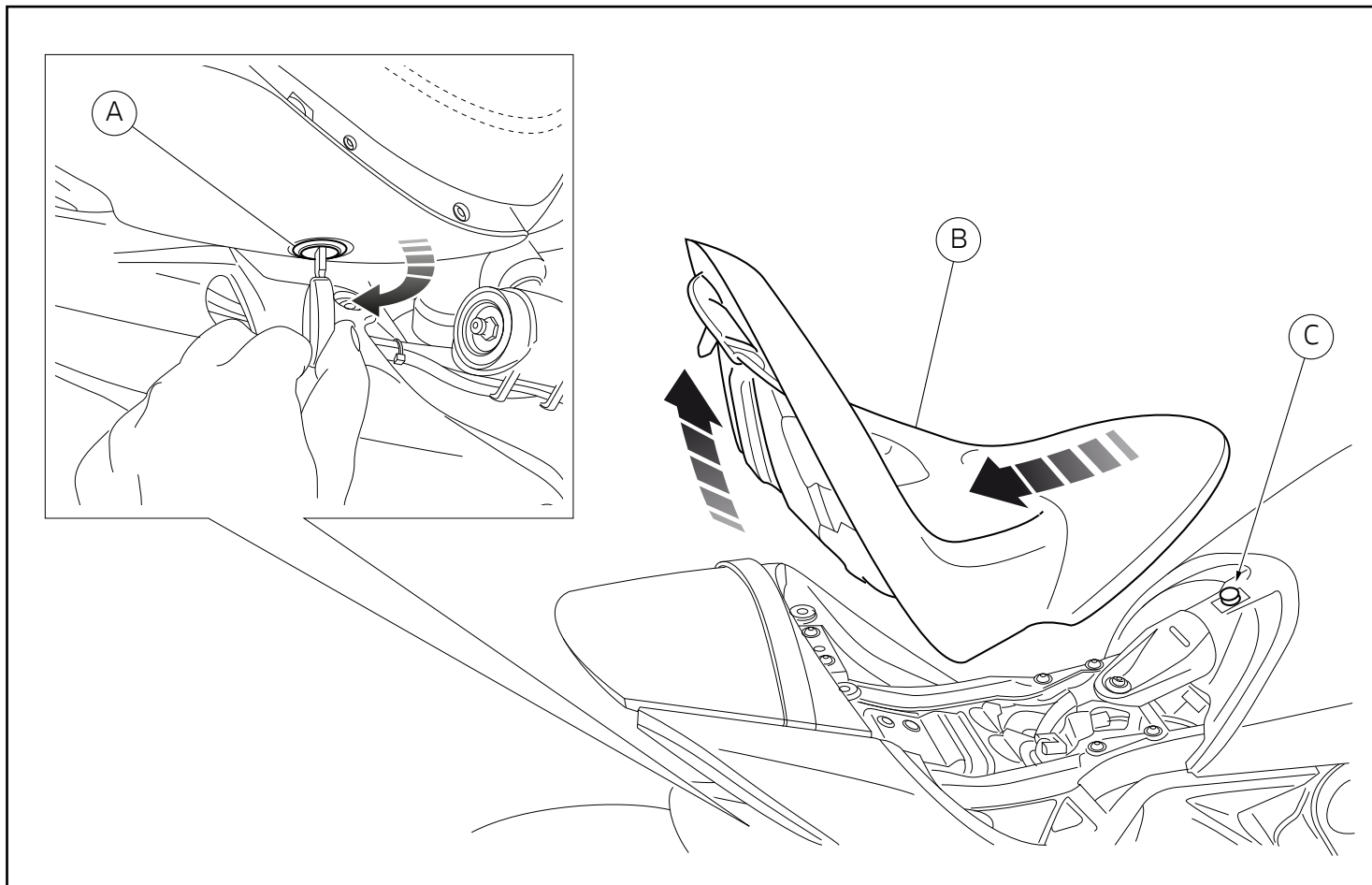


### Warning

Operating, servicing and maintaining a passenger vehicle or off-highway motor vehicle can expose you to chemicals including engine exhaust, carbon monoxide, phthalates, and lead, which are known to the State of California to cause cancer and birth defects or other reproductive harm. To minimize exposure, avoid breathing exhaust, do not idle the engine except as necessary, service your vehicle in a well-ventilated area and wear gloves or wash your hands frequently when servicing your vehicle. For more information go to [www.P65Warnings.ca.gov/passenger-vehicle](http://www.P65Warnings.ca.gov/passenger-vehicle).



Pos.	Denominacion	Description
1	Suporte antivibrações	Vibration damping support
2	Unidade eletrónica	ECU
3	Telecomando	Remote control
4	Borracha	Grommet
5	OR para fixação	Fixing O-RING



### Desmontagem dos componentes originais (versões XDiavel)

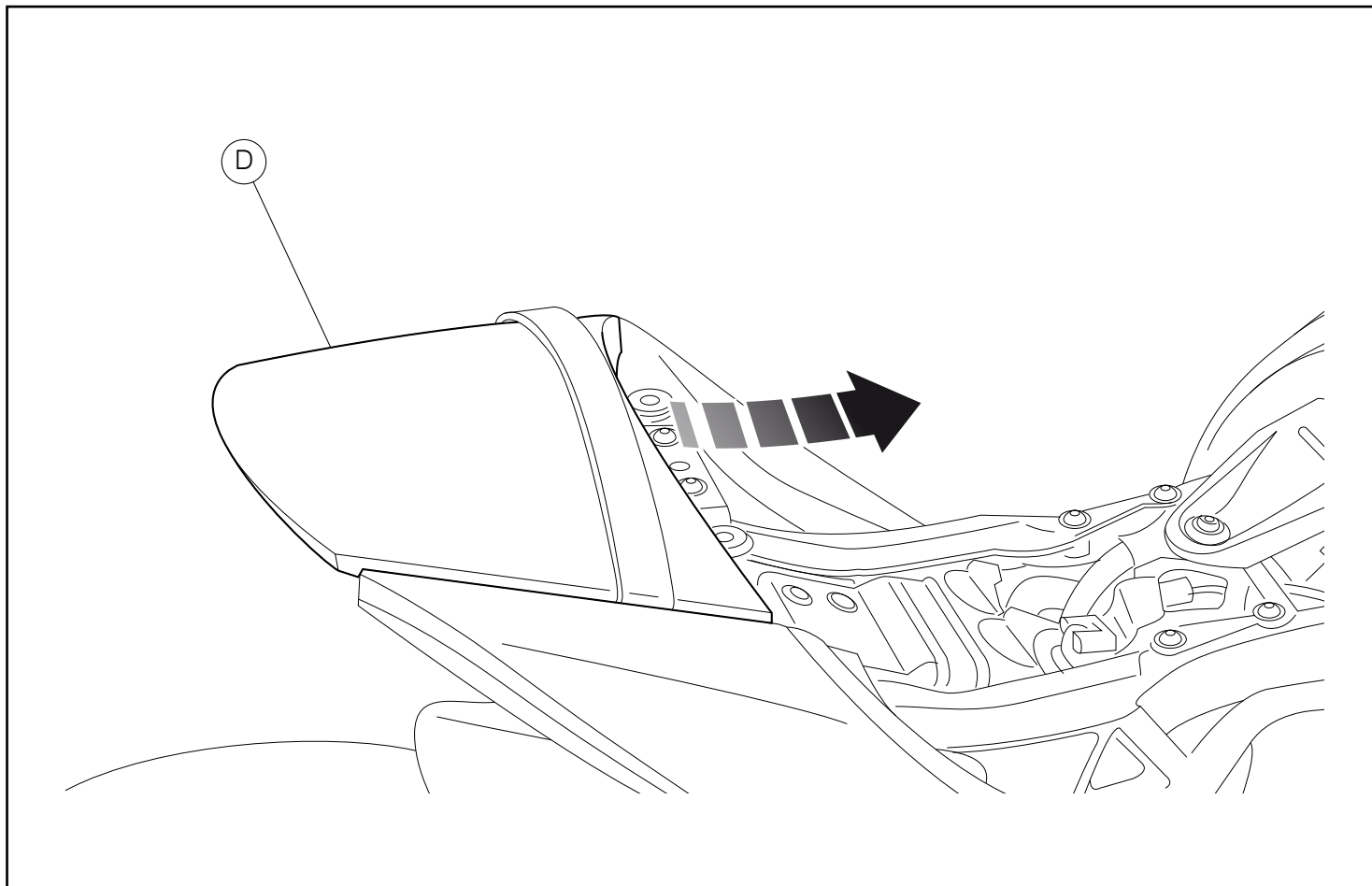
#### Desmontagem do assento do condutor

Introduza a chave na fechadura (A) e rode-a para a direita até ouvir o estalido de desengate do assento do condutor (B). Retire o assento (B) do perno do depósito (C), puxando-o para trás e simultaneamente para cima.

### Removing the original components (XDiavel versions)

#### Removing the rider seat

Insert the key into the lock (A) and turn it clockwise until the rider seat catch (B) disengages with an audible click. Remove seat (B) from tank pin (C), by pulling it backwards and upwards at the same time.



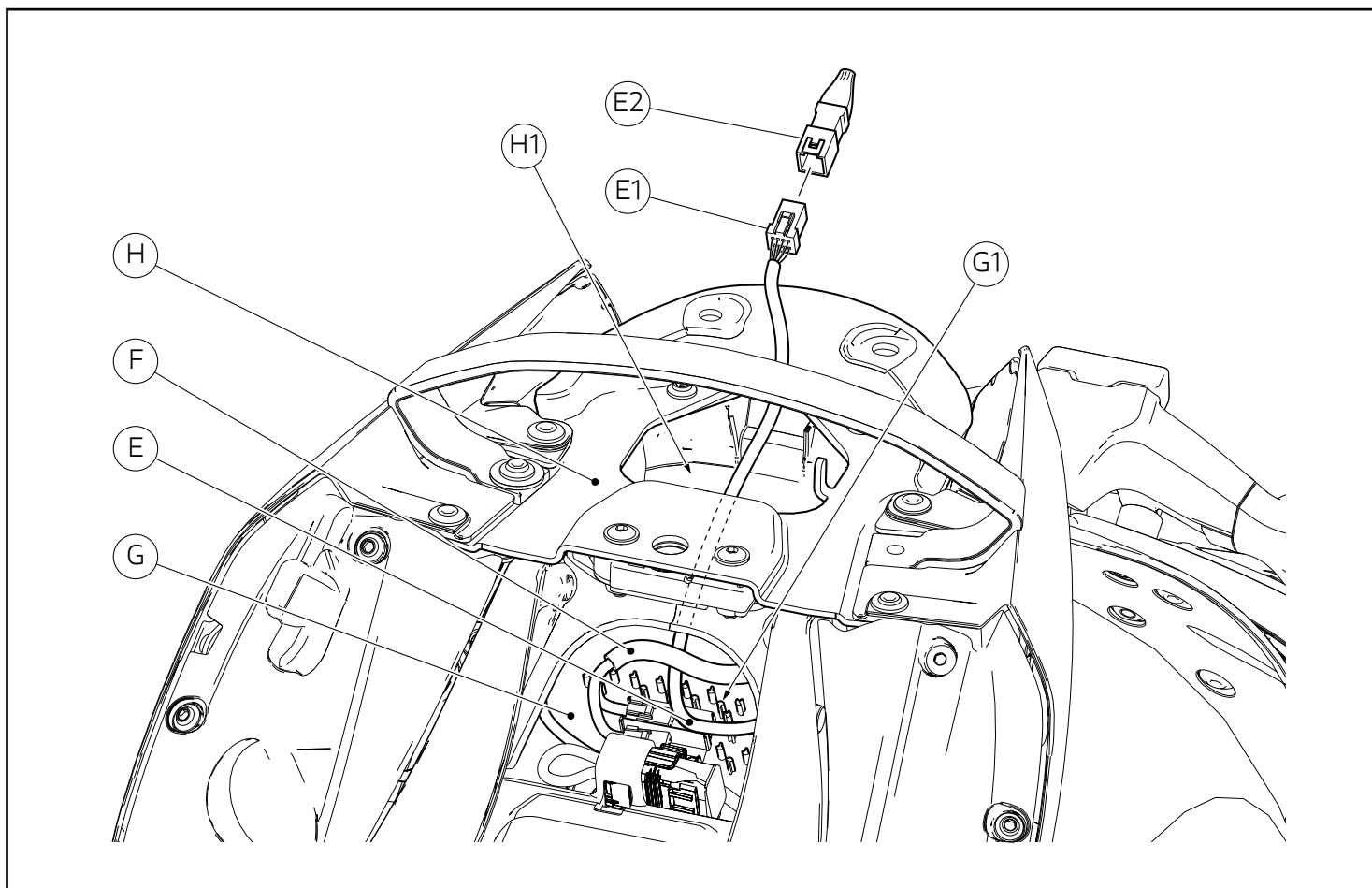
#### Desmontagem do assento do passageiro

Remova o assento do passageiro (D), retirando-o para a parte dianteira da moto.

#### Removing the passenger seat

Remove passenger seat (D) sliding it towards the motorcycle front side.



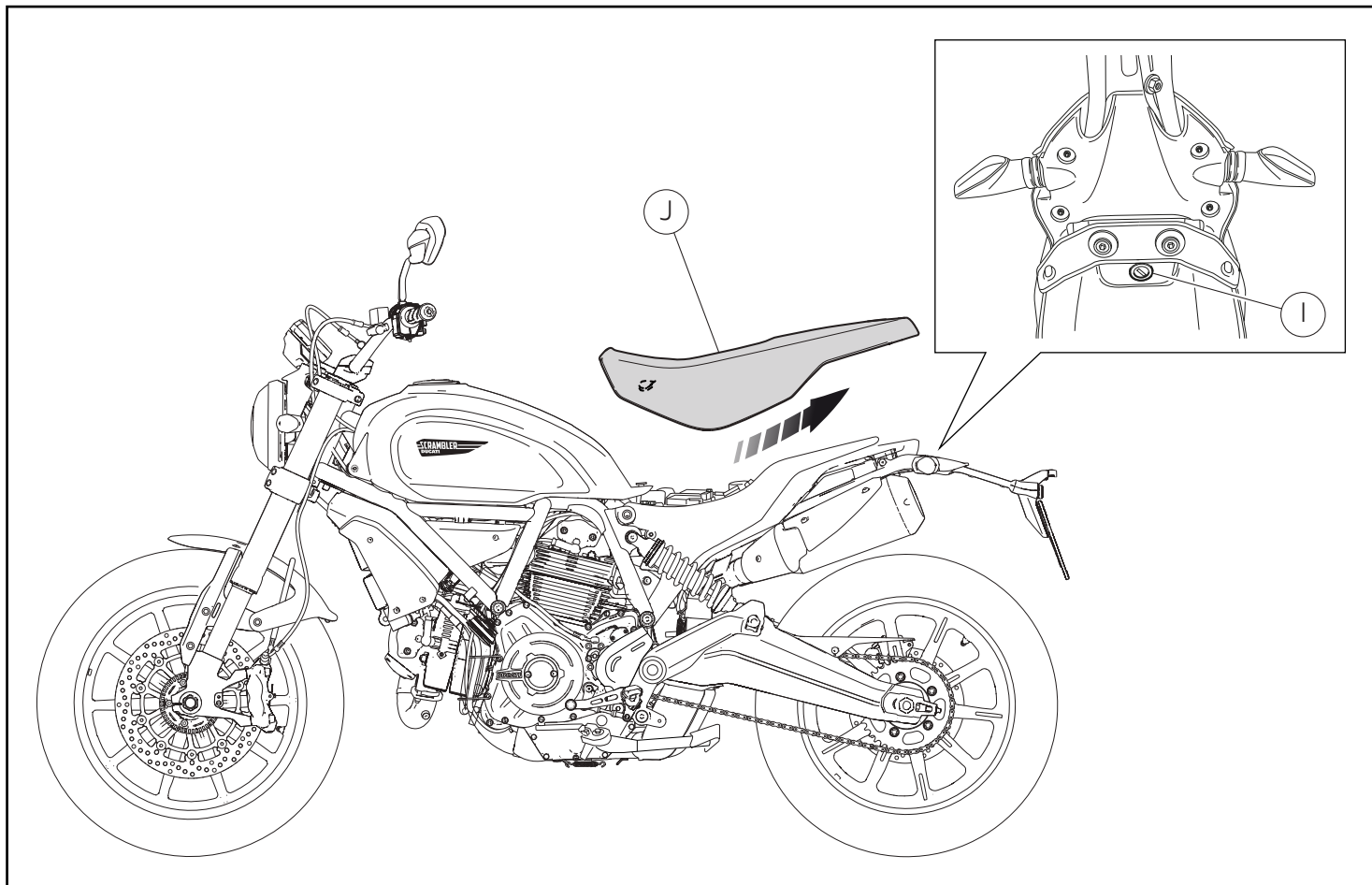


### Posicionamento da cablagem

Extraia o cabo da cablagem dos faróis traseiros (F) dos pinos (G1) presentes na cobertura inferior da rabeta (G). Introduza o cabo da cablagem da unidade eletrónica (E) através do vão interno (H1) do compartimento porta-objetos (H), fazendo com que esteja abaixo do cabo da cablagem dos faróis traseiros (F), como o mostrado na figura. Remova a tampa (E2) do conector (E1).

### Wiring positioning

Remove tail lights wiring cable (F) from pins (G1) on tail guard lower cover (G). Insert control unit wiring cable (E) through inner compartment (H1) of glove compartment (H), so that it is under tail lights wiring cable (F), as shown in the figure. Remove plug (E2) from connector (E1).



## Desmontagem dos componentes originais (versões Scrambler 1100)

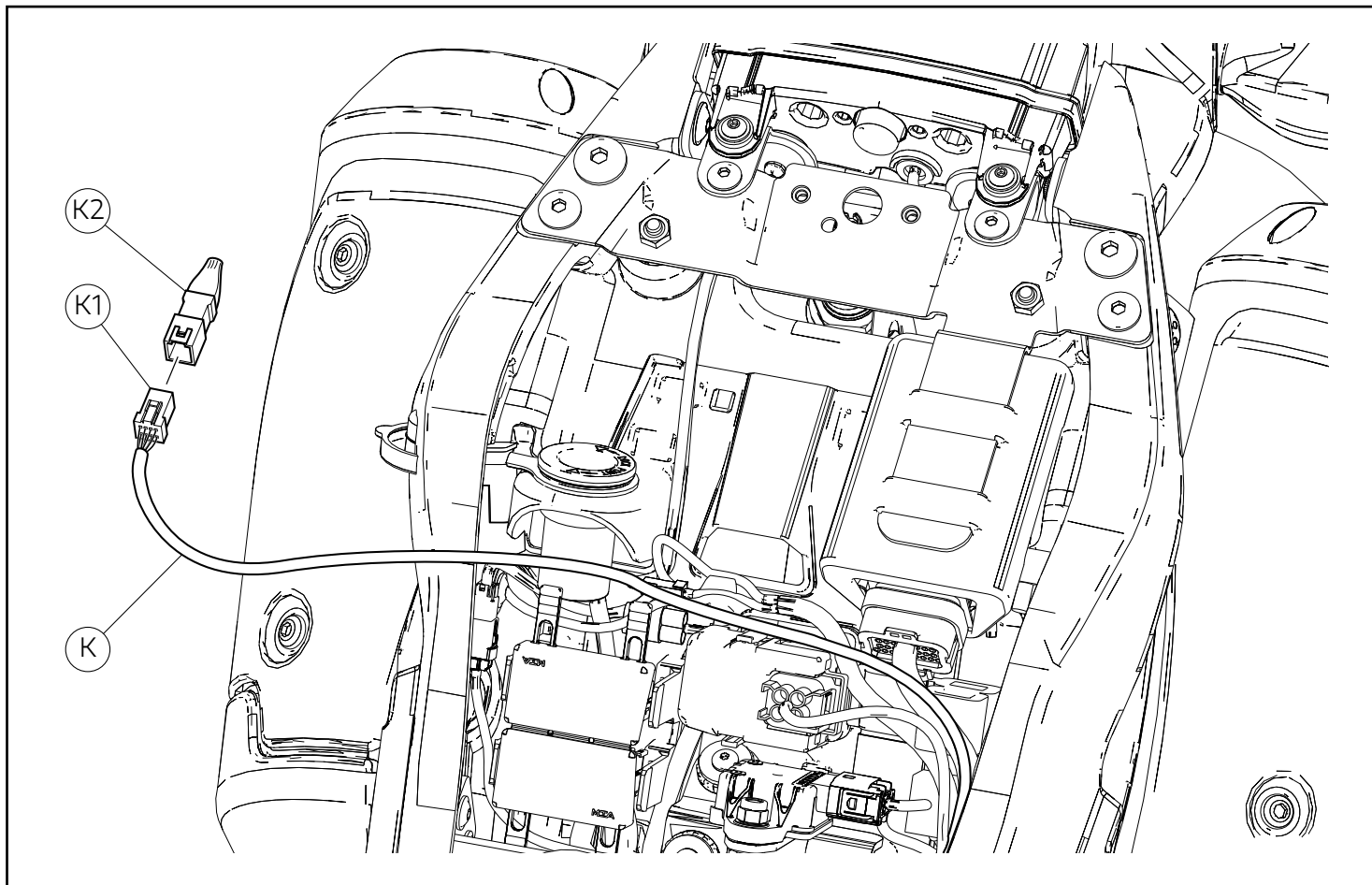
### Desmontagem do assento do condutor

Introduza a chave na fechadura (A) e rode-a para a direita até ouvir o estalido de desengate do assento do condutor (J). Retire o assento (J) dos retentores dianteiros, puxando-o para trás.

## Removing the original components (Scrambler 1100 versions)

### Removing the rider seat

Insert the key into the lock (I) and turn it clockwise until the rider seat catch (J) disengages with an audible click. Pull the seat (J) backwards to release it from the front catches.



### Posicionamento da cablagem

Remova a tampa (K2) do conector (K1) da cablagem da unidade eletrónica (K).



#### Notas

O comprimento das cablagens representadas na figura deve ser considerado puramente indicativo.

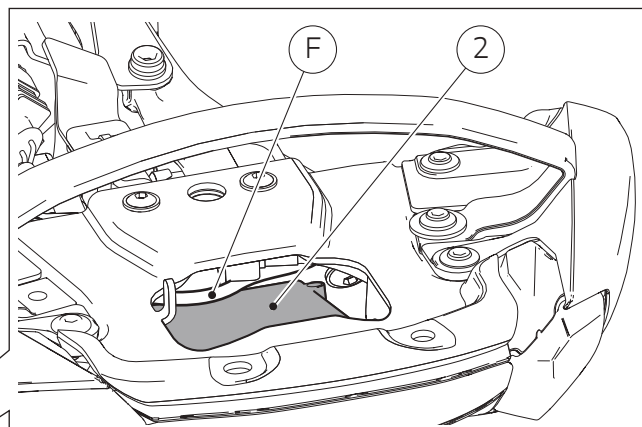
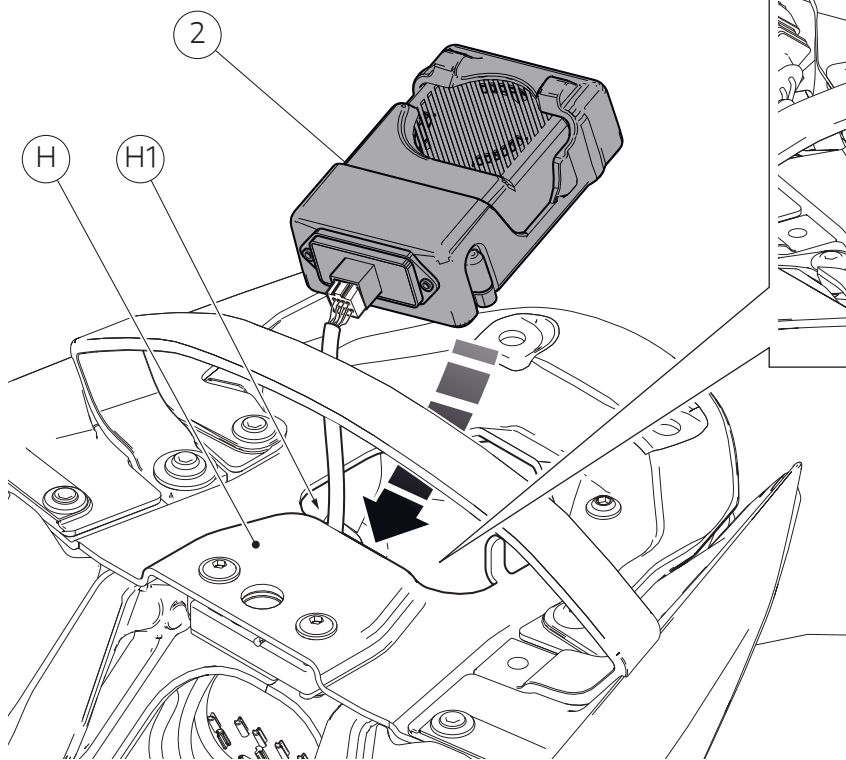
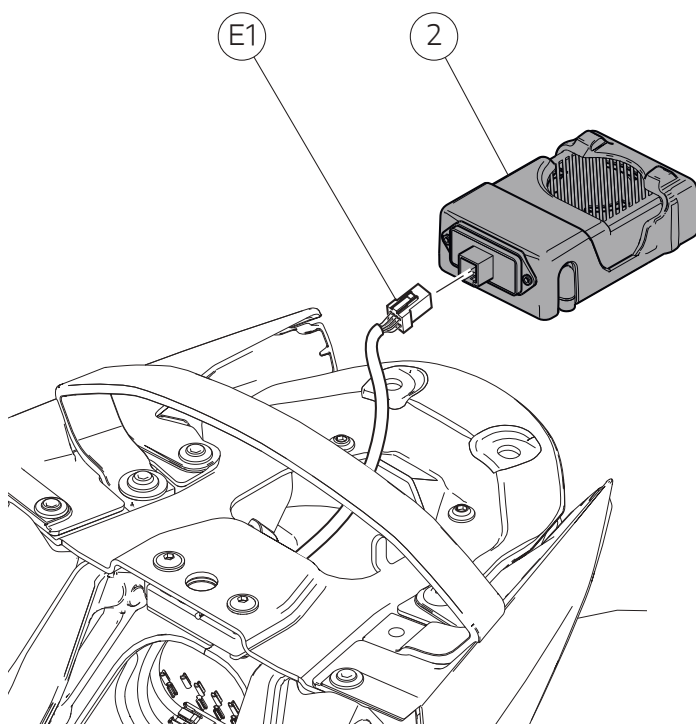
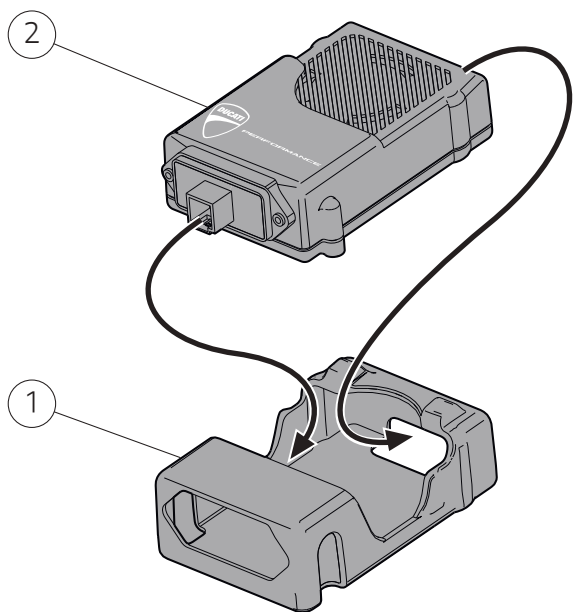
### Wiring positioning

Remove the plug (K2) from control unit (K) wiring connector (K1).



#### Notes

The length of the wirings shown in the figure is to be considered purely indicative



## Montagem dos componentes (versões XDiavel)



### Importante

Verifique, antes da montagem, se todos os componentes estão limpos e em perfeito estado. Adote todas as precauções necessárias para evitar danificar qualquer peça com a qual deve trabalhar.

### Montagem da unidade eletrónica

Insira a unidade eletrónica (2) no suporte antivibrações (1), colocando-a primeiro pelo lado dotado de conexão, depois pelo outro lado. Ligue o conector (E1) ao grupo da unidade eletrónica (2). Introduza o grupo da unidade eletrónica (2) dentro do vão (H1) do compartimento porta-objetos (H).



### Importante

O cabo da cablagem dos faróis traseiros (F) deve ser posicionado acima do grupo da unidade eletrónica (2), como mostrado na figura.

## Kit installation (XDiavel versions)



### Caution

Check that all components are clean and in perfect condition before installation. Adopt any precaution necessary to avoid damages to any part of the motorcycle you are working on.

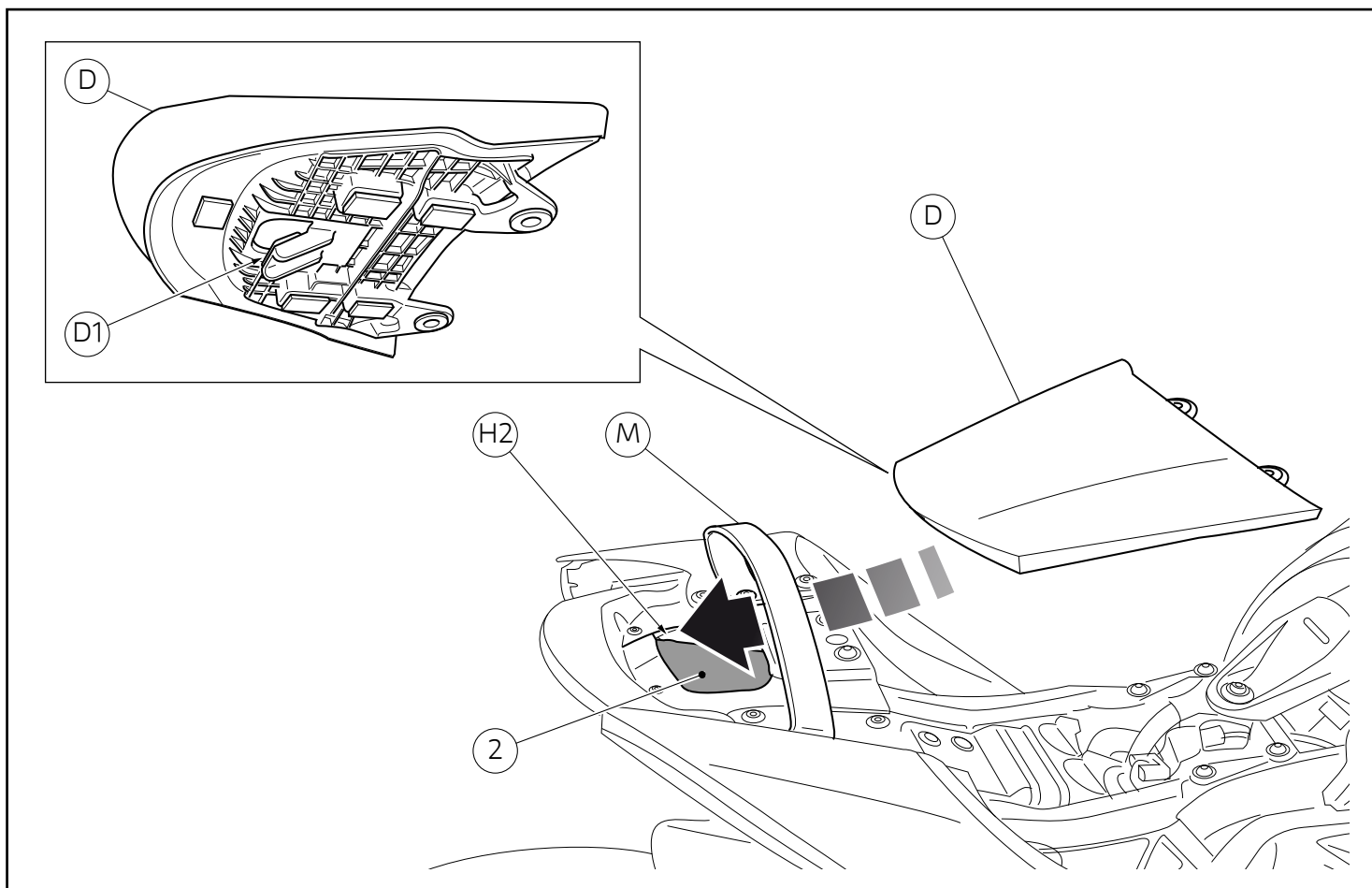
### Fitting the control unit

Insert control unit (2) in vibration damping support (1) fitting it first on the side featuring the connection and then on the other side. Connect connector (E1) to control unit assembly (2). Insert control unit assembly (2) inside compartment (H1) of glove compartment (H).



### Important

Tail lights wiring cable (F) must be positioned above control unit assembly (2) as shown in the figure.



### 👁 Notas

Antes de voltar a montar o assento, é necessário efetuar o procedimento de ativação do dispositivo antirroubo. Consulte "Ativação/desativação do dispositivo antirroubo".

### Remontagem do assento do passageiro

Monte o assento do passageiro (D) posicionando-o debaixo da correia (M), fazendo-o correr para a parte traseira da moto, insira a lingueta (D1) na respetiva sede (H2).

### ● Importante

Controle se o grupo da unidade eletrónica do dispositivo antirroubo (2) está colocado no vão porta-objetos, de modo que não seja esmagado pelo assento do passageiro (D).

### 👁 Notes

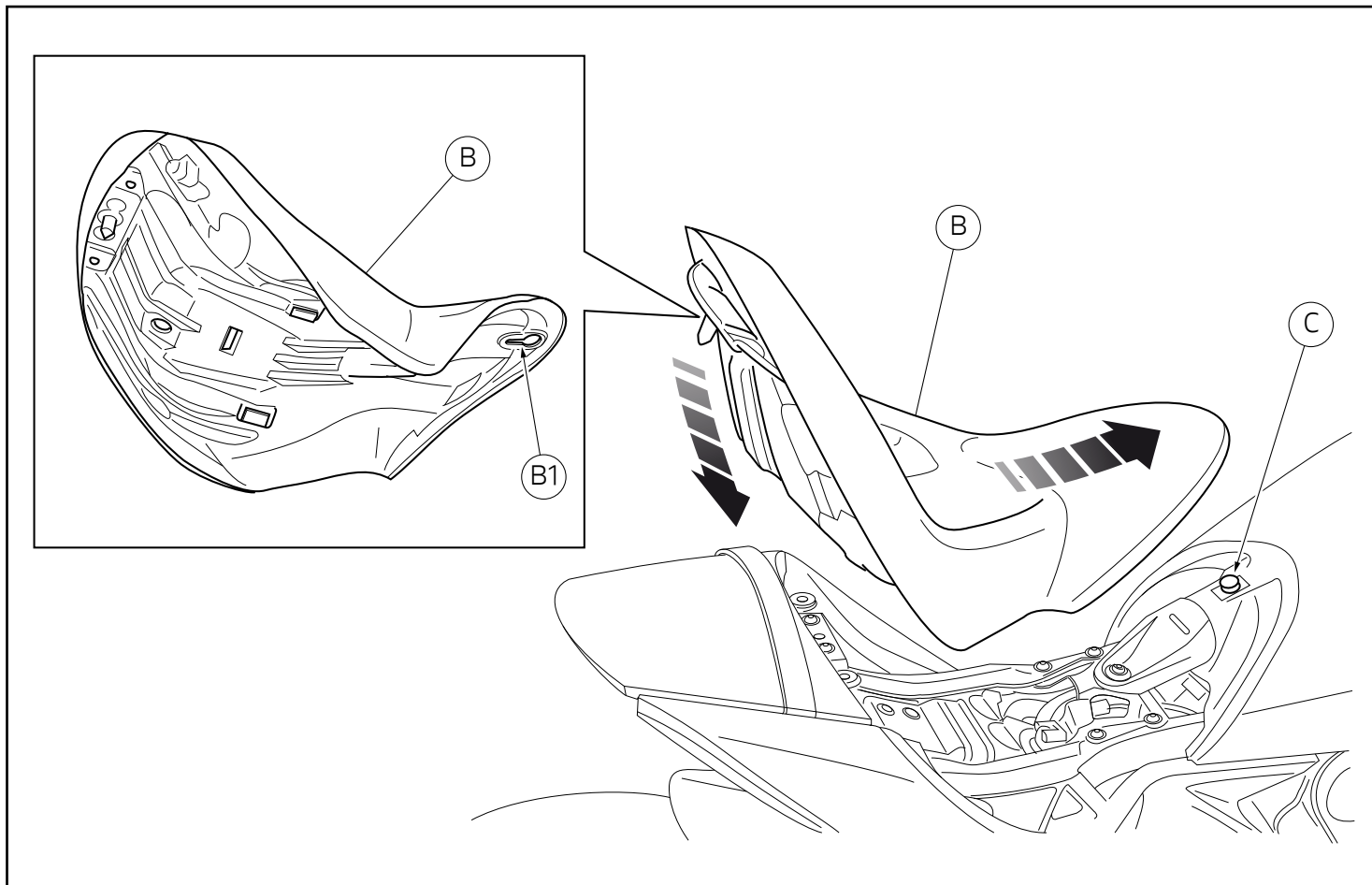
Before refitting seat, carry out the anti-theft system activation procedure. See "Activating/deactivating anti-theft system".

### Passenger seat reassembly

Install passenger seat (D) fitting it under strap (M), sliding it towards the motorcycle rear side, insert tab (D1) in its housing (H2).

### ● Important

Check that anti-theft system control unit (2) is positioned in the glove compartment so that it is not squeezed by passenger seat (D).

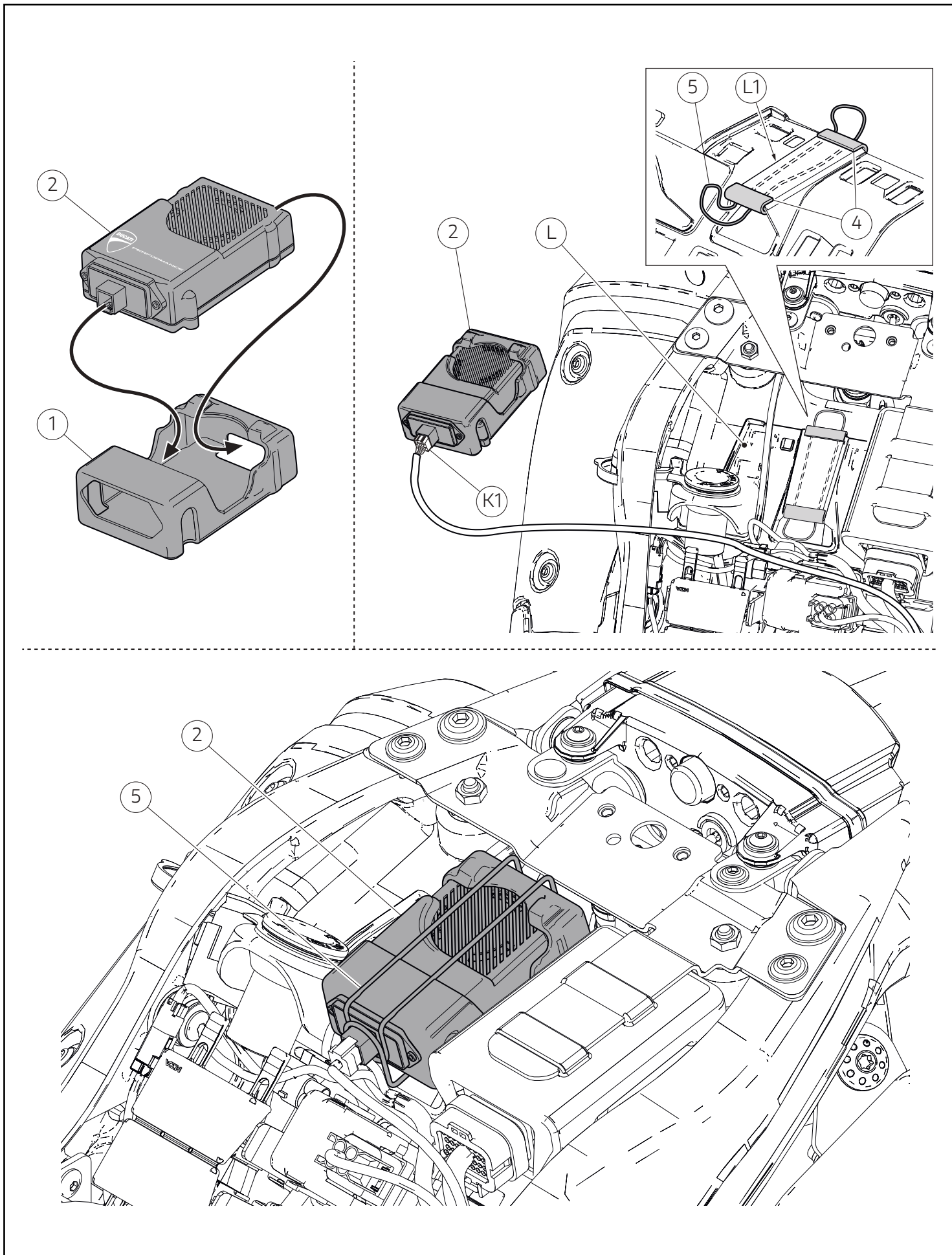


### Remontagem do assento do condutor

Posicione o assento do condutor (B), introduzindo o perno do depósito (C) no olhal (B1) do assento. Desloque o assento (B) para a frente até ao fim do curso. Carregue na extremidade traseira do assento (B) até ouvir o disparo do ferrolho da fechadura. Certifique-se do engate correto, puxando suavemente o assento do condutor para cima. Retire a chave da fechadura.

### Rider seat reassembly

Position rider seat (B) fitting tank pin (C) in slot (B1) of the seat. Move seat (B) towards the front side of the motorcycle until it stops. Press seat (B) rear end until locking latch snaps. Make sure that the rider seat is properly secured by gently pulling it upwards. Remove key from the lock.





## Montagem dos componentes (versões Scrambler 1100)



### Importante

Verifique, antes da montagem, se todos os componentes estão limpos e em perfeito estado. Adote todas as precauções necessárias para evitar danificar qualquer peça com a qual deve trabalhar.

### Montagem da unidade eletrónica

Insira a unidade eletrónica (2) no suporte antivibrações (1), colocando-a primeiro pelo lado dotado de conexão, depois pelo outro lado. Utilizar as 2 borrachas (4) no perfil de suporte dos componentes elétricos (L), como mostrado na figura. Insira o OR (5) na abertura (L1). Posicione a unidade eletrónica (2) e fixe-a com o OR (5), como mostrado na figura. Ligue o conector (K1) ao grupo da unidade eletrónica (2).

### Remontagem do assento



### Notas

Antes de voltar a montar o assento, é necessário efetuar o procedimento de ativação do dispositivo antirroubo. Consulte "Ativação/desativação do dispositivo antirroubo".

Insira a extremidade dianteira do fundo do assento debaixo da sede do suporte do chassi. Empurre na extremidade traseira do assento até ouvir o disparo do ferrolho da fechadura. Certifique-se de que o assento esteja fixado firmemente ao chassi e remova a chave da fechadura.

## Kit installation (Scrambler 1100 versions)



### Caution

Check that all components are clean and in perfect condition before installation. Adopt any precaution necessary to avoid damages to any part of the motorcycle you are working on.

### Fitting the control unit

Insert control unit (2) in vibration damping support (1) fitting it first on the side featuring the connection and then on the other side. Place the no. 2 seals (4) on the electrical component support edge (L) as shown in the figure. Place the O-RING (5) in the slot (L1). Position the control unit (2) and secure it by means of the O-RING (5) as shown in the figure. Connect connector (K1) to control unit assembly (2).

### Refitting the seat



### Notes

Before refitting seat, carry out the anti-theft system activation procedure. See "Activating/deactivating anti-theft system".

Make sure all parts are correctly laid out and secured in the underseat compartment. Slide the front end of the seat bottom underneath the retainer of the frame support. Press on seat rear end until locking latch snaps. Make sure the seat is safely secured to the frame and remove the key from the lock.

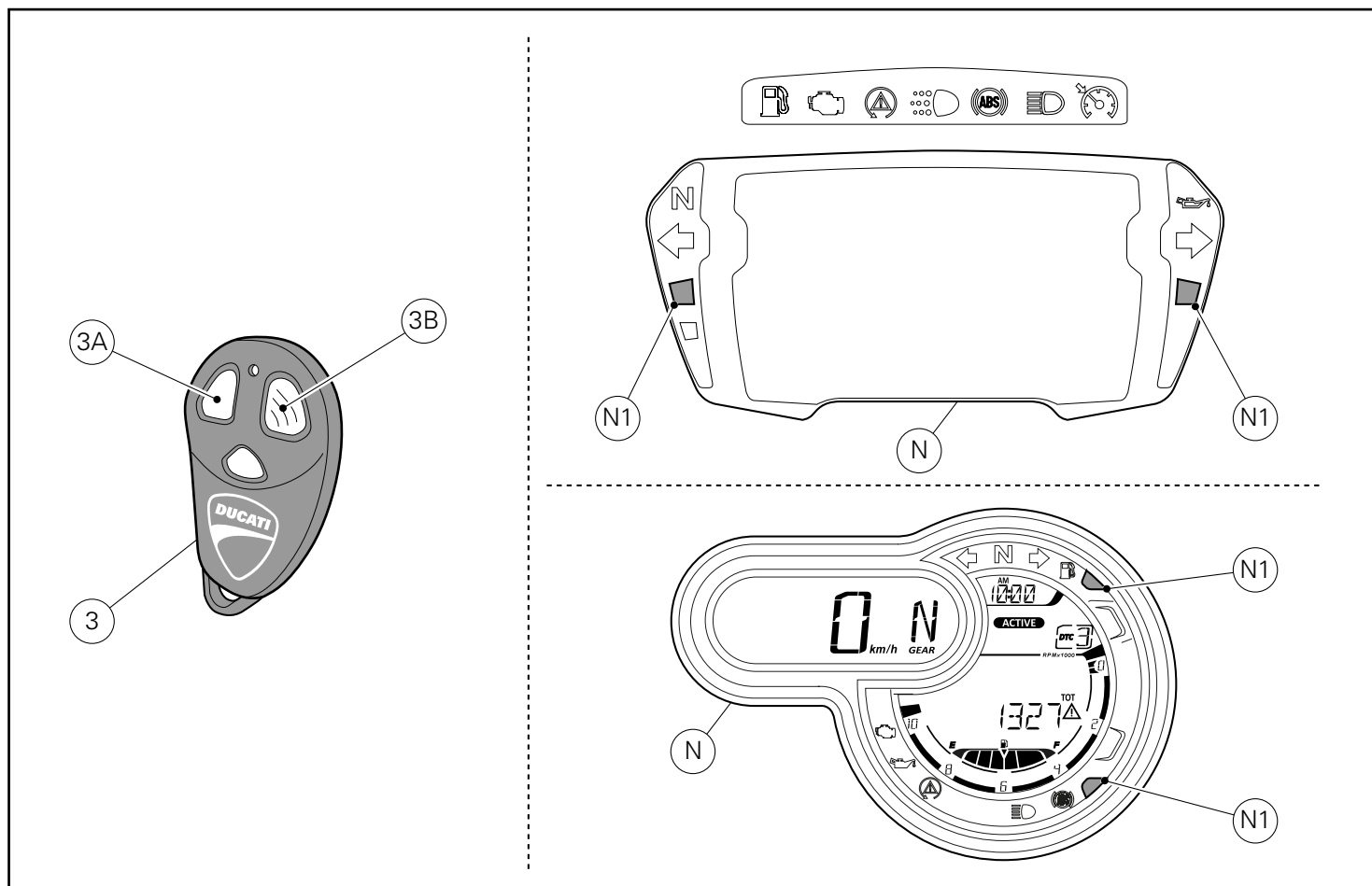


### Ativação/Desativação do dispositivo antirroubo

Ligue o instrumento de diagnóstico ao conector de aquisição de dados. Selecione o modelo correto de moto. Selecione o ambiente "Self-diagnosis" (L1) no menu à esquerda e, em seguida, o comando "BBS" (L2), como o indicado na figura (X1). Selecione o ambiente "Settings" (L3) no menu à esquerda, como o indicado na figura (X2). Selecione a função "Anti-theft enabling/disabling" (L4) e, em seguida, "Confirm" (L5), como o indicado na figura (X3). Pressione no teclado do pc o número "1) Enable" (L6) para habilitar a presença do dispositivo antirroubo, como o indicado na figura (X4). Aguarde a confirmação da operação, através da mensagem "Operation concluded successfully" (L7), como o indicado na figura (X5). Selecione o ambiente "Status" (L8) no menu à esquerda e verifique se realmente o estado da unidade eletrónica do dispositivo antirroubo é "present" (L9), como o indicado na figura (X6). Caso contrário, repita os pontos anteriores.

### Anti-theft system enabling/disabling

Connect the diagnostic tool to the data acquisition socket. Select the correct motorcycle model. Select "Self-diagnosis" (L1) from the menu on the left and then "BBS" (L2), as shown in figure (X1). Select "Settings" (L3) from the menu on the left, as shown in figure (X2). Select the "Anti-theft enabling/disabling" function (L4) and then "Confirm" (L5), as shown in figure (X3). Press number "1) Enable" (L6) on PC keyboard to enable the anti-theft system, as shown in figure (X4). Wait for the confirmation message "Operation concluded successfully" (L7), as shown in figure (X5). Select "Status" (L8) from the menu on the left and make sure that the status of the anti-theft control unit is actually "present" (L9), as shown in figure (X6). If this is not the case, repeat the points above.



## Telecomandos

### ● Importante

Junto com o kit anti-roubo, são fornecidos n.2 telecomandos (7); A capacidade máxima de gestão do sistema anti-roubo é de 8 telecomandos. A substituição de telecomandos perdidos ou a implementação até a um máximo de 8 é possível solicitando o kit telecomando cód. 96522110A e realizando o reconhecimento por parte do sistema antiroubo, executando as operações indicadas nas "VERIFICAÇÕES" no subparágrafo "MEMORIZAÇÃO DE NOVOS TELECOMANDOS".

### Verificações

Pressione a tecla (3A), no telecomando (3), de acendimento do dispositivo anti-roubo e certifique-se de que o sistema entre em função. Caso não entre em função, controle todas as ligações elétricas executadas e certifique-se de que foram executadas com boa técnica.

### Instruções de funcionamento do dispositivo anti-roubo

### ● Importante

Estacionando a moto, depois de transcorridas cerca de 36 horas, o sistema coloca-se no modo denominado Stand-by. Isto ocorre seja através da condição de alarme desativado seja através da condição de alarme ativado (vigilância).

## Remote controls

### ● Caution

Within the antitheft system kit you are provided with no. 2 remote controls (3). The antitheft system can handle maximum no. 8 remote controls. To replace any lost remote control or to add more (up to 8 maximum) you can order the remote control kit part no.96522110A and then match the antitheft system to the remote controls following the procedure indicated under "CHECKS" in "STORING NEW REMOTE CONTROLS".

### Checks

Press button (3A) on remote control (3), to enable antitheft system; make sure it turned on. Should it not be on, check all wiring connections made and make sure they are properly realized.

### Antitheft system operation instructions

### ● Caution

After the motorcycle has been parked for nearly 36 hours, the system switches to Stand-by mode. This occurs both when alarm system is disabled and when it is enabled (anti-theft).

## Condição partindo do sistema de alarme NÃO ativado

Com o sistema desativado, (moto estacionada sem alarme ativado) transcorrido o período de 36 horas, o sistema entra no modo de Stand-by. Não é mais possível ativar o alarme, já que o receptor está desativado e não são gerados alarmes no caso de colisão, tentativa de roubo ou acendimento. Para restabelecer todos os funcionamentos e, em seguida, ativar o alarme, ocorre acender e desligar o quadro, não serão emitidos bips ou sons de sistema e será possível utilizar normalmente o sistema de alarme por mais 36 horas.

## Condição partindo do sistema de alarme ativado

Com o sistema ativado, (alarme em vigilância e led piscando), transcorridas as 36 horas é ativado o modo de Stand-by. Nesta condição, o receptor e o led de dissuasão são ativados. Em todo caso, o circuito de alarme permanece 100% operativo e em função. No caso de colisão, tentativa de roubo ou acendimento do quadro, o dispositivo anti-roubo será ativado e a sirene intervirá, mas somente após cerca de 8 segundos (sinalizado com sequência de bips sonoros). Ao contrário, para desativar o alarme bastará simplesmente acender o quadro e acionar o telecomando dentro de 8 segundos. Após a criação do alarme, todas as funções voltarão a ser operativas por mais 36 horas. Na utilização diária da moto, o alarme nunca entrará no modo de Standby e bastará aproximar-se da moto para que o dispositivo anti-roubo possa ser ativado ou desativado através do telecomando. Ao contrário, não utilizando a moto por mais de 36 horas, para ativar ou desativar o dispositivo anti-roubo será preciso girar a chave para acender o quadro e dentro de 8 segundos, acionar o telecomando.

## Ativação do sistema de alarme

Pressione a tecla (3A) do telecomando, a ativação será confirmada por:

- três sinais sonoros (beep);
- três lampejos das luzes de presença;
- acendimento do led no painel de instrumentos;
- ativação do alarme sonora.

## Desativação do sistema de alarme

Pressione a tecla (3A) do telecomando, a desativação será confirmada por:

- um sinal sonoro (beep);
- um lampejo longo das luzes de presença;
- desligamento do led no painel de instrumentos;
- desativação do alarme sonora;
- eventual sinalização da ocorrência de alarme (luzes de presença e bip).



### Atenção

Por motivos de segurança, você não pode ativar o alarme após o "key-on".

## Estado de alerta

Terminada a fase de ativação, a unidade eletrônica está pronta para sinalizar qualquer tentativa de roubo. O estado de alerta é sinalizado pelo lampejo dos leds (N1) presentes no painel de instrumentos (N), como mostrado na figura.

## Condition with DISABLED alarm system

With disabled system, (parked motorcycle with disabled alarm) after 36 hours the system switches to Stand-by mode. It is no longer possible to enable the alarm since the receiver is disabled and no alarm is triggered in case of impact, attempted theft or switching on.

To restore all functions and enable the alarm turn dashboard on and off; no beeps or system sounds will be emitted and it will be possible to use the alarm system as usual for other 36 hours.

## Condition with ENABLED alarm system

With enabled system, (enabled anti-theft system and LED blinking), after 36 hours the system switches to Stand-by mode. In this condition receiver and relevant LED are disabled. The alarm circuit remains completely operative all the same. In case of impact, attempted theft or dashboard switching on, the anti-theft system will trigger and after nearly 8 seconds the siren will start (signalled by sequential beeps).

To disable the alarm turn on the dashboard and use remote control within 8 seconds.

After the alarm has been triggered all functions will be operative for other 36 hours.

During the motorcycle daily use the alarm never enters in Stand-by mode and to enable or disable the anti-theft system with the remote control you will only have to go near the motorcycle. If the motorcycle is not used for more than 36 hours turn the key to switch on the dashboard and use the remote control within 8 seconds to enable or disable the anti-theft system.

## Arming the alarm system:

Press button (3A) of the remote control, the arming will be confirmed by:

- three acoustic signals (beep);
- three blinks of the parking lights;
- Dashboard LED switching on;
- warning buzzer activation.

## Disarming the alarm system

Press button (3A) of the remote control, the disarming will be confirmed by:

- one acoustic signal (beep);
- a single long flash of the parking lights;
- Dashboard LED switching off;
- warning buzzer deactivation;
- alarm tripped warning, if any, (parking lights and beep).

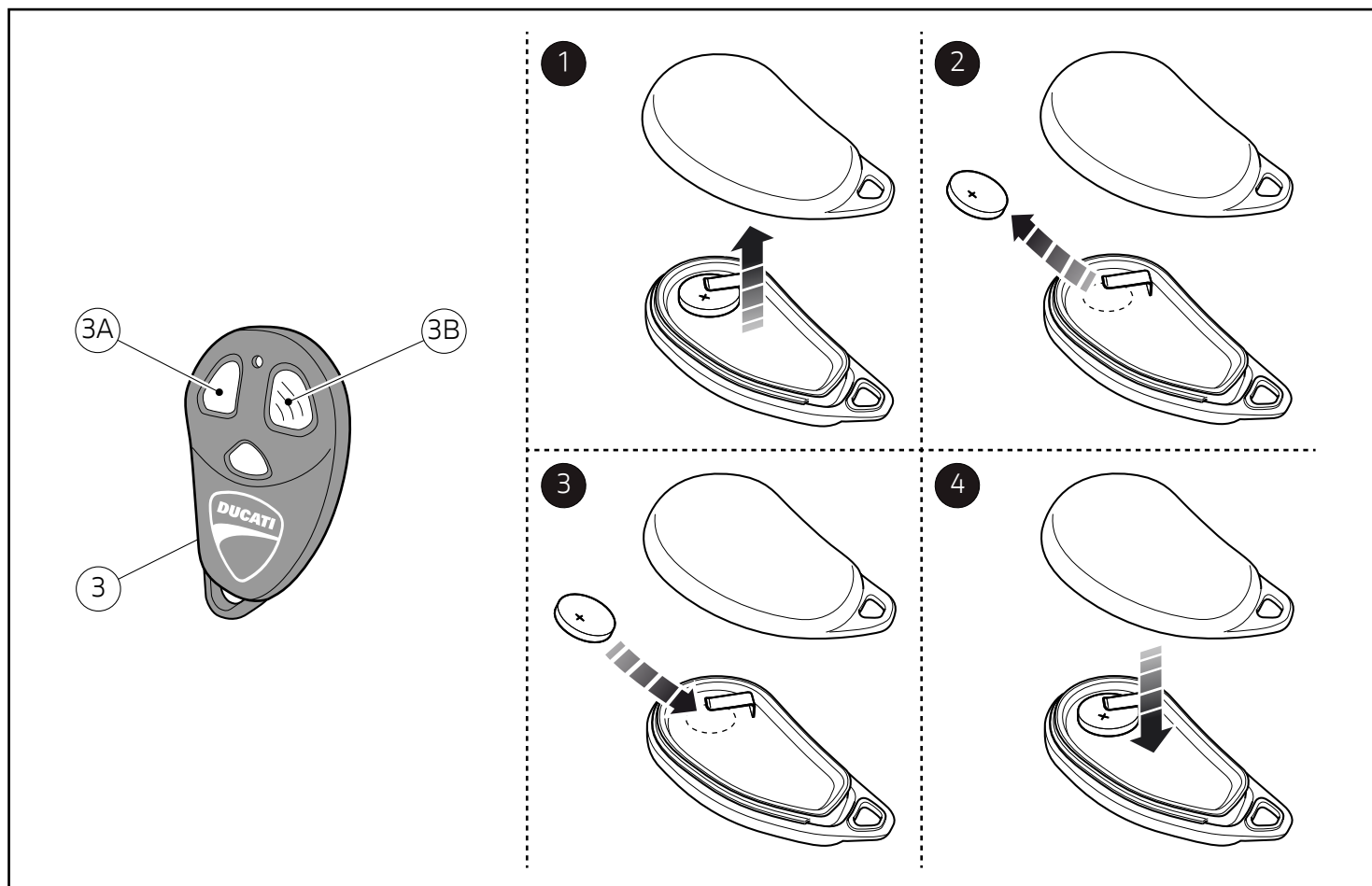


### Warning

For safety reasons, alarm can not be armed after "key-on".

## Armed state

Once the arming phase is completed the central unit is ready to signal any theft attempt. The alarm status is signalled by the flashing of LEDs (N1) on instrument panel (N), as shown in the figure.



### Desativação da sirene

Durante os primeiros 5 segundos da ativação (led no painel de instrumentos aceso fixo), pressionando a tecla (3B) do telecomando, é possível desativar o funcionamento da sirene. Dois sinais sonoros sinalizam que o som da sirene foi desativado. Neste caso, a unidade eletrônica sinalizará a efração somente com o piscar das luzes de presença.

#### ⚠ Atenção

Caso o quadro do veículo seja acendido (key - on) ou seja pressionada a tecla (3B) do telecomando (alarme de pânico), o som da sirene é restabelecido.

### Alarme

Caso ocorra uma efração, uma inclinação da moto (para além de dois graus da posição de ativação do alarme), acendimento do quadro (key-on), o sistema intervirá com uma sinalização ótico-acústica (lampejo das luzes de presença e som da sirene), durante 30 segundos. Para interromper a sinalização sem desativar o alarme, pressione a tecla (3B) do telecomando. Para interromper a sinalização e desativar o sistema, pressione a tecla (3A) do telecomando.

### Limitação sonora para alarmes consecutivos

Se durante o estado de alerta os sensores do alarme detetarem por 3 vezes consecutivas uma causa de alarme, na quarta causa de alarme desativará a sirena sinalizando o alarme apenas com o lampejo das luzes de presença.

### Siren alarm disabling

During the first 5 seconds after enabling the system (dashboard LED steady on) it is possible to disable the siren by pressing button (3B) on the remote control. Two acoustic signals will warn you that siren was disabled. In this case the control unit shall indicate any breaking attempt only by turning on and flashing the parking lights.

#### ⚠ Warning

When vehicle instrument panel is switched on (key - on) or if button (3B) on remote control is pressed (panic alarm), the siren is enabled.

### Alarm

In case of theft, motorcycle tilting (from two degrees higher than the position of alarm triggering), key-on, the system triggers a visual-acoustic signal (parking light flashing and siren sound) for 30 seconds. To interrupt the signalling without disarming the alarm, press button (3B) of the remote control. To interrupt the signalling and disarm the system, press button (3A) of the remote control.

### Siren disabling for consecutive alarms

If, when alarm is armed, the alarm sensors detect an alarm cause for 3 times in a row, upon the fourth alarm cause, the control unit will disable the siren and signal the alarm only by the flashing parking lights.



### Atenção

Caso o quadro do veículo seja acendido (key-on) ou seja pressionada a tecla (3B) do telecomando (alarme de pânico), o som da sirene é restabelecido.

### Alarme de pânico

Passados os 5 segundos da ativação (led no painel de instrumentos aceso intermitente) pressione a tecla (3B) do telecomando, a unidade eletrônica executa um ciclo de alarme durante 4 segundos. Para interromper o ciclo de alarme, pressione novamente a tecla (3B).

### Sensor de inclinação

O sensor memoriza a posição da moto no ato da ativação do alarme. Um desvio maior que dois graus em um dos três eixos (x, y, z) é considerado causa de alarme. Não é possível calibrar este sensor.

### Memória de alarme

Se a unidade eletrônica registrar uma ou mais causas de alarme, estas são sinalizadas aquando da desativação através de um lampejo dos indicadores de posição e por um número de "beeps" igual aos alarmes ocorridos (máx. 7 sinalizações).

### Auto-alimentação

O sistema anti-roubo é dotado de baterias compensadoras que garantem o seu funcionamento mesmo que seja cortado o cabo que liga a bateria ao sistema elétrico do veículo.

### Telecomandos

Os telecomandos, para o próprio funcionamento, utilizam baterias alcalinas que são facilmente encontradas no mercado. Se um telecomando não for utilizado por muito tempo, a bateria interna deverá ser removida para prevenir danos causados pelo vazamento de ácido da mesma. Para além disso, os telecomandos não deverão ser submetidos a colisões violentas e não deverão sofrer imersões em nenhum tipo de líquido. Uma progressiva diminuição da capacidade de transmissão, indica que a bateria do telecomando está se descarregando. Substituir a bateria logo, evitará encontrar-se com o alarme ativado e o telecomando inutilizável.

### Substituição das baterias do telecomando

Para substituir a bateria do telecomando, abra-o como o indicado na figura, fazendo alavanca com uma chave de parafusos na fissura. Substitua a bateria descarregada com uma nova do tipo CR2032, respeitando a sua polaridade.



### Atenção

Antes de jogar fora os telecomandos que não são mais utilizáveis, remova a sua bateria e elimine-a conforme as normativas em vigor. Não disperse a bateria no ambiente.



### Warning

When vehicle instrument panel is switched on (key-on) or if button (3B) on remote control is pressed (panic alarm), the siren is enabled.

### Panic alarm

After 5 seconds from enabling the system (dashboard LED blinking) press button (3B) on the remote control to have the control unit perform a 4-second alarm cycle. To interrupt the alarm cycle, press button (3B) again.

### Tilt sensor

The sensor memorises the motorcycle position when the alarm was triggered. A movement greater than two degrees on one of the three axes (x, y, z) is considered the cause of an alarm. This sensor cannot be calibrated.

### Alarm memory

If the control unit identifies one or more alarm causes, they are signalled when alarm is unarmed by means of a further flashing of the parking lights and a number of beep sounds equal to the number of triggered alarms (max. 7).

### Backup battery power

The antitheft system is equipped with internal batteries that guarantee its operation even when the power supply cable connected to the vehicle's battery is interrupted.

### Remote controls

The remote controls are powered by standard alkaline batteries, available on the market. Remove the battery if a remote control is expected not to be used for some time, in order to avoid damaging due to possible acid leaking off the batteries. Remote controls shall not be subjected to shocks nor submerged into any fluid. A progressive decrease in signal range indicates that the remote control battery is getting flat. Change the battery in good time or you could incur in the case where alarm is armed and your remote control battery is flat.

### Changing the remote control battery

To change the remote control battery, open remote control as shown, prising in the slot using a screwdriver. Change the flat battery with a new one type CR2032, and fit correctly.



### Warning

Before disposing of the remote controls, remove the battery and dispose of it according to the prevailing rules. Do not release batteries in the environment.

## Memorização dos novos telecomandos

### Importante

No caso de problemas na realização do procedimento a seguir, por favor, contacte o seguinte número telefónico:

- ITÁLIA/ESTRANGEIRO: +39 366 4966876.

O procedimento permite combinar novos telecomandos ou telealarmes à unidade eletrónica (máx. 8).

1. Com o sistema desativado (led no painel de instrumentos desligado), componha através do painel de instrumentos, o "código secreto de desbloqueio" (veja o próximo parágrafo).
2. No término, as luzes de presença do veículo piscarão rapidamente.
3. Componha, através do painel de instrumentos, o dígito "3" (execute por 3 vezes consecutivas um "key-on" seguido por um "key-off").
4. O led no painel se acende em modo fixo por 10 segundos, confirmando que o procedimento foi iniciado.
5. Durante este tempo (led no painel de instrumentos aceso fixo) pressione a tecla (7A) do novo telecomando a combinar ao alarme ou ative o telealarme. Um sinal sonoro e o desligamento do led do alarme sinalizam que a memorização foi terminada.

## Uso do código secreto de desbloqueio

### Importante

No caso de problemas na realização do procedimento a seguir, por favor, contacte o seguinte número telefónico:

- ITÁLIA/ESTRANGEIRO: +39 366 4966876.

Deve ser usado para desativar o sistema quando os telecomandos não funcionam ou são perdidos e a unidade eletrónica do dispositivo anti-roubo permaneceu ativada.

O código é sempre um número de 3 dígitos (de fábrica é: 1-2-3) e é composto através do painel de instrumentos, com a unidade eletrónica e as alarmes ativados, executando este procedimento:

1. Execute ciclos "key-on"- "key-off" por tantas vezes quanto for o valor do primeiro dígito (1 vez no caso de código de fábrica): durante a composição do código secreto, o led no painel de instrumentos permanece aceso e a sirene toca. Aguarde que o led se desligue.
2. Execute ciclos "key-on"- "key-off" por tantas vezes quanto for o valor do segundo dígito (2 vezes no caso de código de fábrica). Aguarde que o led se desligue.
3. Execute ciclos "key-on"- "key-off" por tantas vezes quanto for o valor do terceiro dígito (3 vezes no caso de código de fábrica).

Se a operação estiver correta, após o terceiro dígito o sistema anti-roubo é desativado.

## Troca do código secreto de bloqueio

### Importante

No caso de problemas na realização do procedimento a seguir, por favor, contacte o seguinte número telefónico:

- ITÁLIA/ESTRANGEIRO: +39 366 4966876.

## Storing new remote controls

### Caution

Please call the telephone number below in case of problems with the implementation of the following procedure:

- ITALY/ABROAD: +39 366 4966876.

This procedure allows you to match new remote controls or remote alarms to the control unit (max. 8).

1. When the system is disabled (dashboard LED off) enter the "unlock secret code" through the dashboard (see following paragraph).
2. After this, the vehicle parking lights will flash quickly.
3. Enter the number "3" with the instrument panel (carry out a "key-on" and then a "key-off" for 3 times in a row).
4. The led on the panel turns on steady for 10 seconds to confirm the procedure has begun.
5. During this time (dashboard LED steady on) press button (7A) of the new remote control to be paired with the alarm or activate the remote alarm. An acoustic signal and led switch-off will indicate that the storing procedure is completed.

## Using the secret override code

### Caution

Please call the telephone number below in case of problems with the implementation of the following procedure:

- ITALY/ABROAD: +39 366 4966876.

It shall be used to disarm the alarm system when the remote controls are not working or are lost, and the control unit is still armed.

The code is always 3 digits (the factory default one is: 1-2-3) and shall be entered via the instrument panel, with control unit and alarm armed, following this procedure:

1. Perform as many "key-on"- "key-off" cycles as the value of the first digit (1 time in the instance of the factory code): when entering the secret code, the LED on the panel stays on and the siren starts. Wait for the LED to turn off.
2. Perform as many "key-on"- "key-off" cycles as the value of the second digit to be entered (2 times in the instance of the factory code). Allow the led to turn off.
3. Perform as many "key-on"- "key-off" cycles as the value of the third digit to be entered (3 times in the instance of the factory code).

If procedure is correct, the antitheft system will disarm after the third digit.

## Changing the secret override code

### Caution

Please call the telephone number below in case of problems with the implementation of the following procedure:

- ITALY/ABROAD: +39 366 4966876.



Esta operação permite personalizar o código secreto de desbloqueio daquele de fábrica (1-2-3) para aquele desejado, seguindo este procedimento:

- Através do painel de instrumentos, componha o código secreto como o descrito no parágrafo anterior.
- Aguarde 4 lampejos das luzes de presença que confirmam que o código antigo do immobilizer está correto.
- Execute ciclos de "key-on"- "key-off" por tantas vezes quanto for o valor do primeiro dígito que pretende modificar. Durante a composição do código, o led no painel de instrumentos permanece aceso.
- Aguarde que o led no painel de instrumentos se desligue.
- Execute o mesmo procedimento para o valor do segundo e do terceiro dígito que pretende modificar.

Se a operação estiver correta, após o terceiro dígito, o alarme emitirá uma série de "beeps" e fará piscar o led no painel de instrumentos para confirmar que o novo código foi memorizado e substituiu o anterior. Se o procedimento não estiver correto, o alarme emitirá um "beep" e o código de desbloqueio não será mudado. Anote neste espaço o seu novo código de desbloqueio:

**O NOVO CÓDIGO DE DESBLOQUEIO É**

--	--	--

## Manutenção do alarme

### Lavagem do veículo

Caso o veículo tiver seja lavado com dispositivos de alta pressão (hidrojato ou similares), é necessário proteger a unidade eletrônica antes de iniciar a lavagem. Se não estiver seguro da eficiência da proteção utilizada, ou se a lavagem deve envolver todas as partes do veículo, a unidade eletrônica de alarme deverá ser removida do veículo. Caso contrário, caso infiltrações de água, causadas pela utilização do hidrojato danifiquem a unidade eletrônica anti-roubo, a garantia será invalidada.

### Manutenção geral

Todas as operações de conserto do sistema de alarme devem ser executadas por pessoal especializado. As alterações do sistema alarme por parte de pessoal não autorizado podem comprometer a fiabilidade do dispositivo e a segurança em ordem de marcha do veículo.

This procedure allows you to customise the secret override code and pass from the factory-set one (1-2-3) to your own; proceed as follows:

- From the instrument panel, enter the secret code as described in the previous paragraph.
- Allow the parking lights to flash 4 times to confirm that the old immobilizer code was correct.
- Perform as many "key-on"- "key-off" cycles as the value of the first digit to be modified. When entering the code, the LED on the panel stays on.
- Wait for the LED on the panel to turn off.
- Carry out the same procedure for the value of the second and third digit to be modified.

If the procedure is correct, the alarm will "beep" a few times after the third digit is entered and will have the LED on the panel flash to confirm that the new code has been stored and has replaced the previous one. If the procedure is not correct, the alarm system will "beep" once and the safety code will remain unchanged. Take note of your new safety code here:

**THE NEW OVERRIDE CODE IS**

--	--	--

## Alarm system maintenance

### Washing the vehicle

If the vehicle is washed with high-pressure equipment (jet washers or similar devices), it is necessary to protect the alarm control unit before starting. If you have doubts about the protection efficiency or when washing all vehicle parts, the alarm control unit shall be removed from the vehicle. If it is not so, warranty will become null and void in case the alarm control unit gets damaged due to water seepage provoked by use of a jet washer.

### General maintenance

Have all repairs of the alarm system be performed by qualified and specialized staff. Any tampering with the alarm system by unauthorised personnel might negatively affect the device reliability and vehicle safety while riding.



Kit antirrobo - 96680534A  
盗難防止キット - 96680534A

## Símbolos

Para una lectura rápida y racional se han empleado símbolos que evidencian situaciones de máxima atención, consejos prácticos o simples informaciones. Prestar mucha atención al significado de los símbolos porque su función consiste en omitir la repetición de conceptos técnicos o advertencias de seguridad. Los símbolos deben considerarse como verdaderos "apuntes". Consultar esta página cada vez que se tengan dudas sobre su significado.



### Atención

El incumplimiento de las instrucciones indicadas puede crear una situación de peligro y ocasionar graves lesiones e incluso la muerte.



### Importante

Indica la posibilidad de provocar un daño al vehículo y/o a sus componentes si no se siguen las instrucciones indicadas.



### Notas

Suministra útiles informaciones sobre la operación en curso.

## Referencias

Las partes resaltadas en gris y la referencia numérica (Por ej. ①) representan el accesorio que se debe instalar y los eventuales componentes de montaje suministrados en el kit.

Las partes con referencia alfabética (Por ej. (A)) representan los componentes originales presentes en la motocicleta.

Todas las indicaciones derecha o izquierda se refieren al sentido de marcha de la motocicleta.

## Advertencias generales



### Atención

Las operaciones descritas en las siguientes páginas deben realizarse correctamente para no perjudicar la seguridad del piloto.



### Atención

Las operaciones descritas en las siguientes páginas deben realizarse correctamente para no perjudicar la seguridad del piloto.



### Notas

La documentación necesaria para realizar el montaje del Kit es el: Manual De Taller, relativo al modelo de moto en vuestro poder.



### Notas

Si fuera necesario sustituir un componente del kit, consultar la tabla de recambios adjunta.

## シンボル

素早くかつ合理的に読み進めることができるように、本マニュアルではいくつかのシンボルを導入し、最大限の注意を払う必要がある状況や、推奨事項、または一般情報を明確にしてあります。技術的概念や安全に関する警告を繰り返し記載する必要がないように機能しているので、各シンボルの意味に十分注意してください。シンボルは、実際上の“覚え書き”であると考えてください。シンボルなどの意味がわからなくなったり疑問に思う場合は、必ずこのページで調べるようにしてください。



### 注記

この説明書に従わずに使用すると危険な状況を招き、重大なけが、あるいは死をももたらす原因となることがあります。



### 重要

この説明書に従わずに使用すると、車体及び/又はその部品に損害を招く可能性があります



### 参考

操作中の内容に関する有用な情報を掲載しています。

## 参照

灰色で表示する部品、および参照番号 (Es.①) で表示する部品は、キットに付属する取り付け部品および組み立て部品を示します。

参照アルファベット (Es.(A)) で表示する部品は、車両に付属するオリジナル部品を示します。

すべての右及び左の指示は車体の進行方向を向いたものです。

## 一般警告事項



### 注記

以下のページに記載されている作業が規定通りに実施されないと、ライダーの安全性を脅かすおそれがあります。



### 注記

以下のページに記載されている作業が規定通りに実施されないと、ライダーの安全性を脅かすおそれがあります。



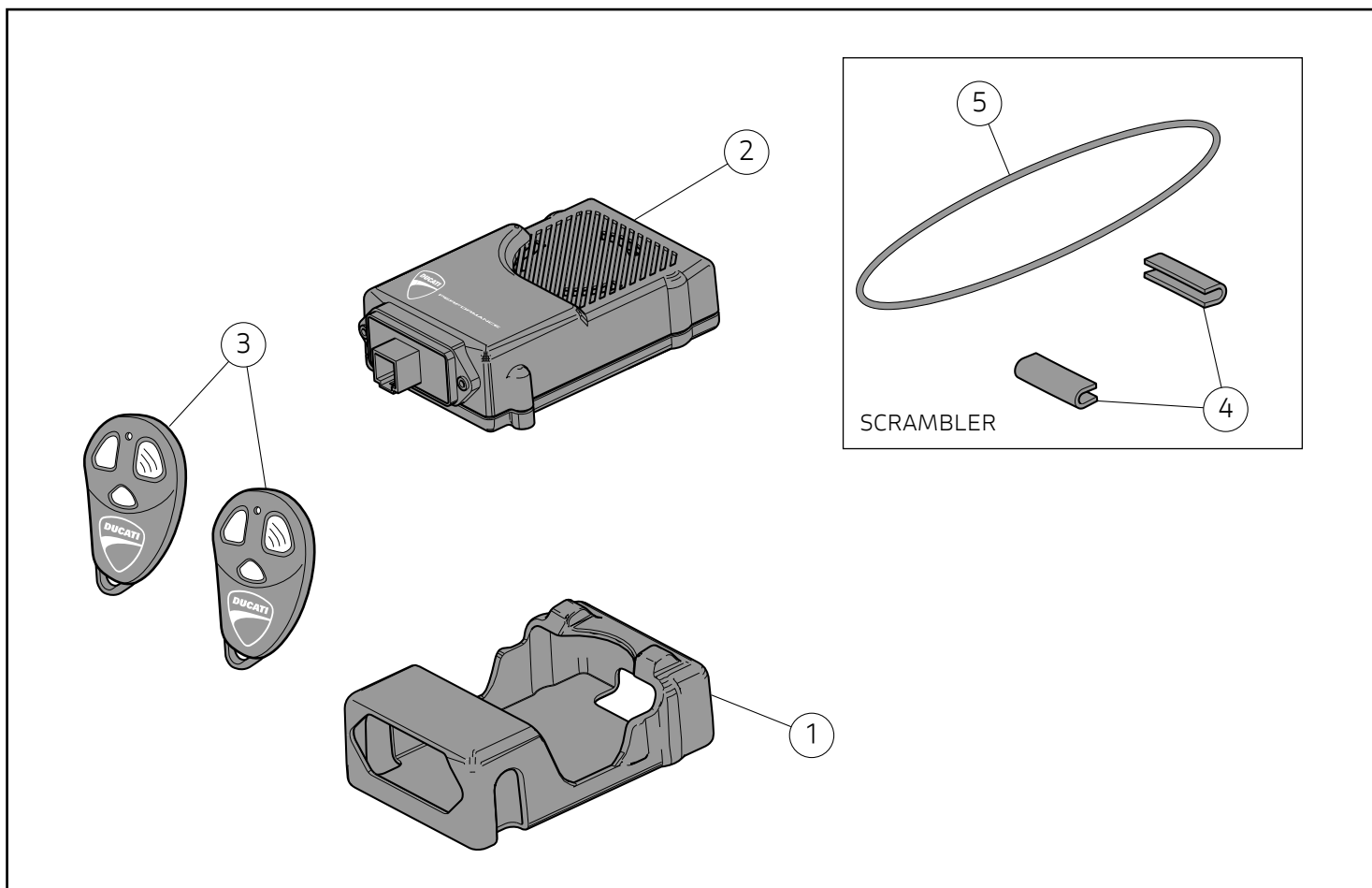
### 参考

キットの取り付けに必要な資料：お手持ちの車両モデルに対応するワークショップマニュアル。

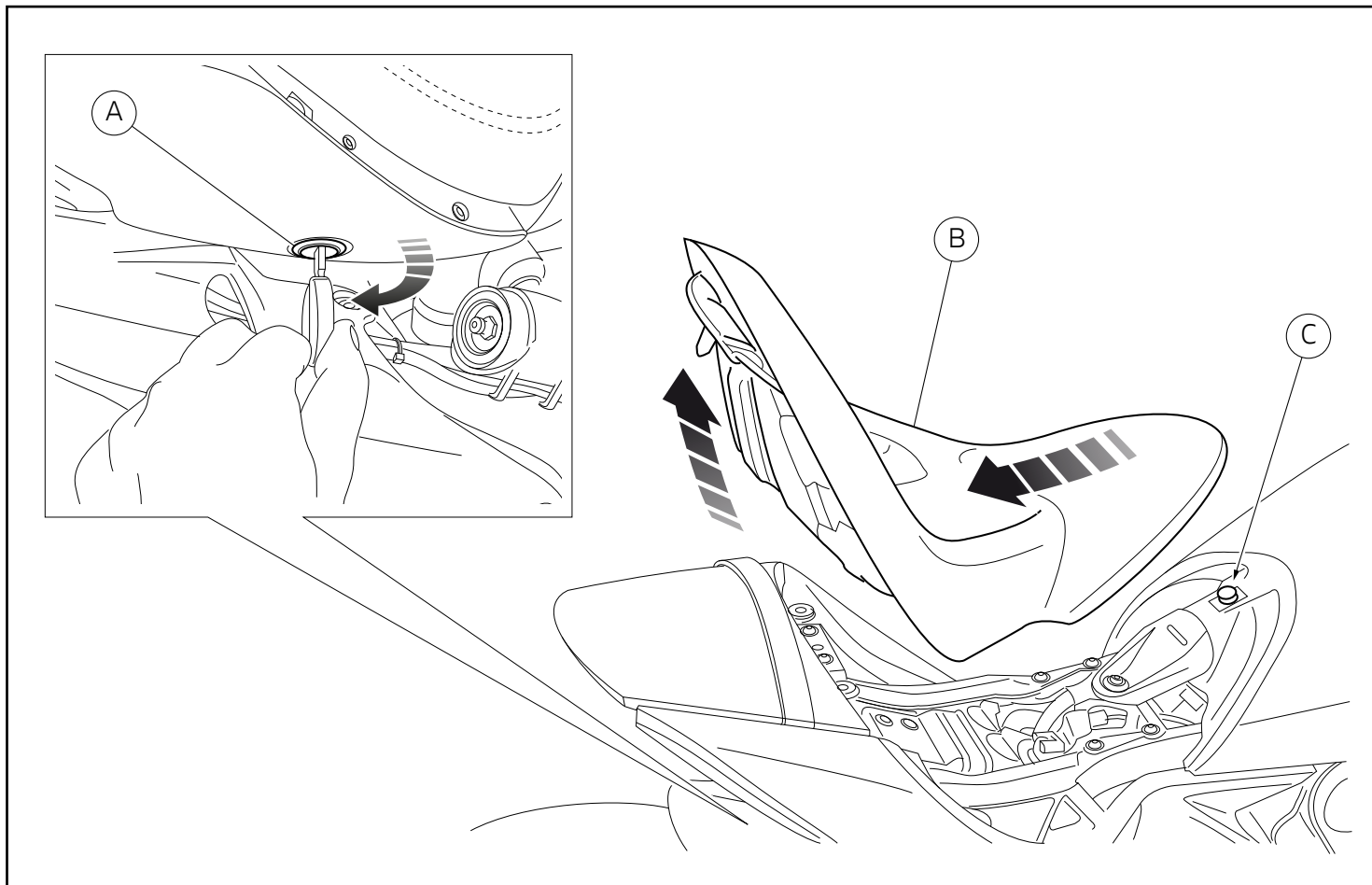


### 参考

キットの部品を交換する必要がある場合は、添付のスペアパーツ表を参照してください。



Pos.	Denominación	説明
1	Soporte antivibrante	耐震ダンパーマウント
2	Unidad de control	コントロールユニット
3	Mando a distancia	リモコン
4	Aro de goma	ラバー
5	Junta tórica de fijación	固定用 Oリング



### Desmontaje componentes originales (versiones XDiavel)

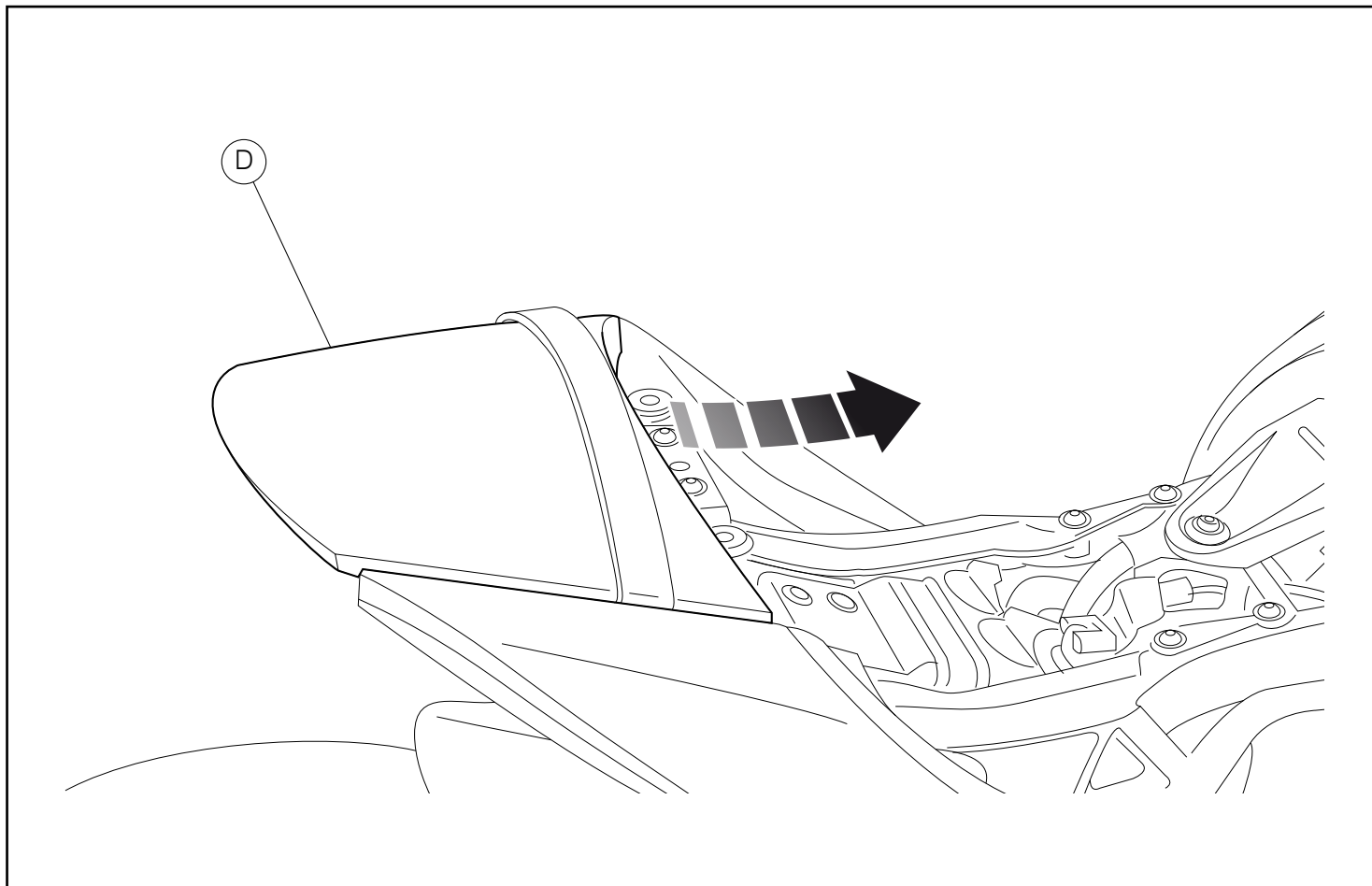
#### Desmontaje asiento piloto

Introducir la llave en la cerradura (A) y girarla en el sentido de las agujas del reloj hasta oír el chasquido del gancho del asiento piloto (B). Extraer el asiento (B) del perno del depósito (C), tirándolo hacia atrás y al mismo tiempo hacia arriba.

### オリジナル部品の取り外し (XDiavel バージョン)

#### ライダーシートの取り外し

鍵穴 (A) にキーを差し込み、カチッと音がしてライダーシート (B) のロックが外れるまで鍵を時計回りに回します。燃料タンクのピン (C) からシート (B) を後ろ側へ引きながら同時に上に持ち上げて抜き取ります。

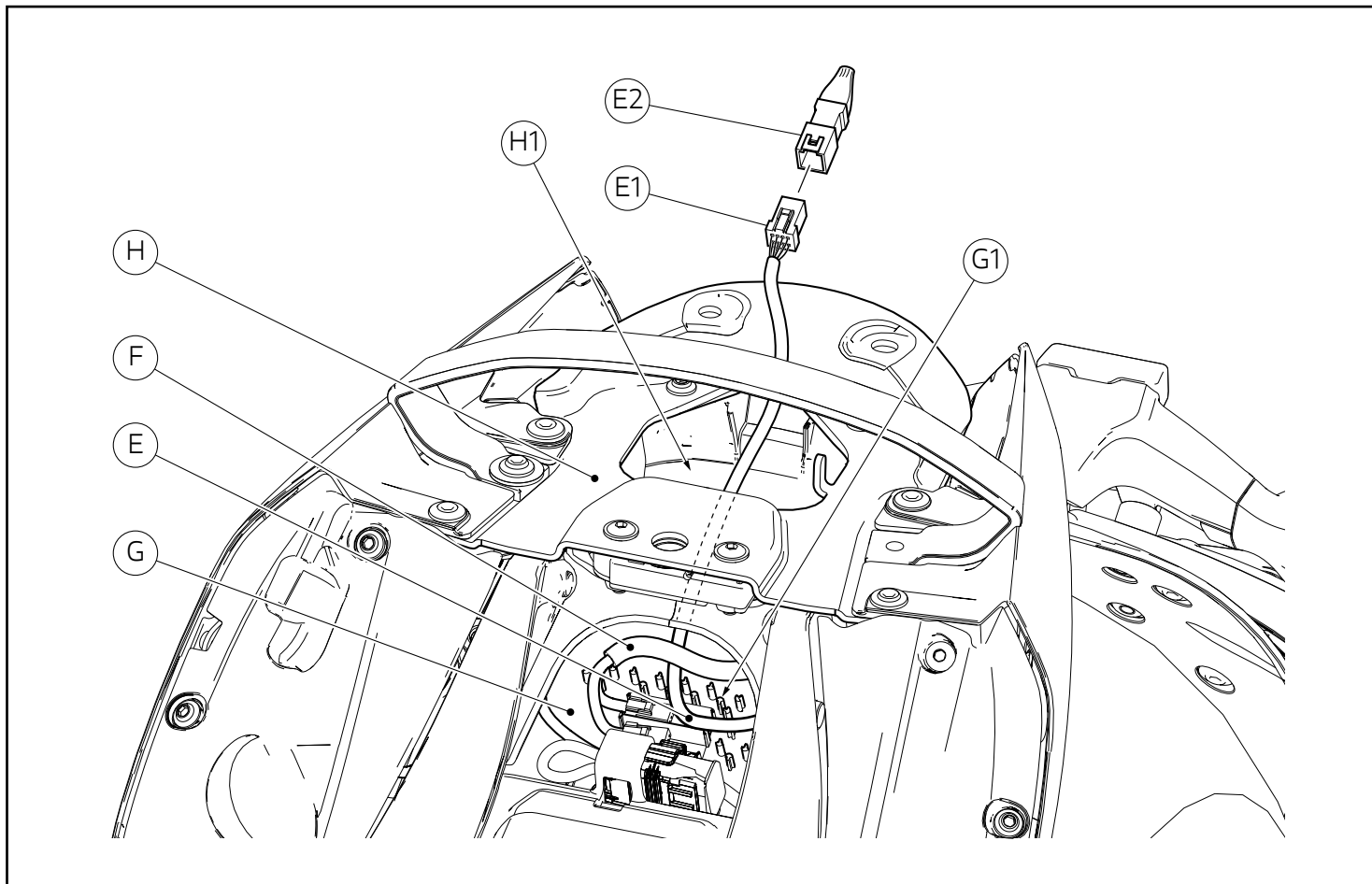


### Desmontaje asiento pasajero

Desmontar el asiento pasajero (D) extrayéndolo hacia la parte frontal de la motocicleta.

パッセンジャーシートの取り外し

パッセンジャーシート (D) を車体の前方に引き抜き、取り外します。

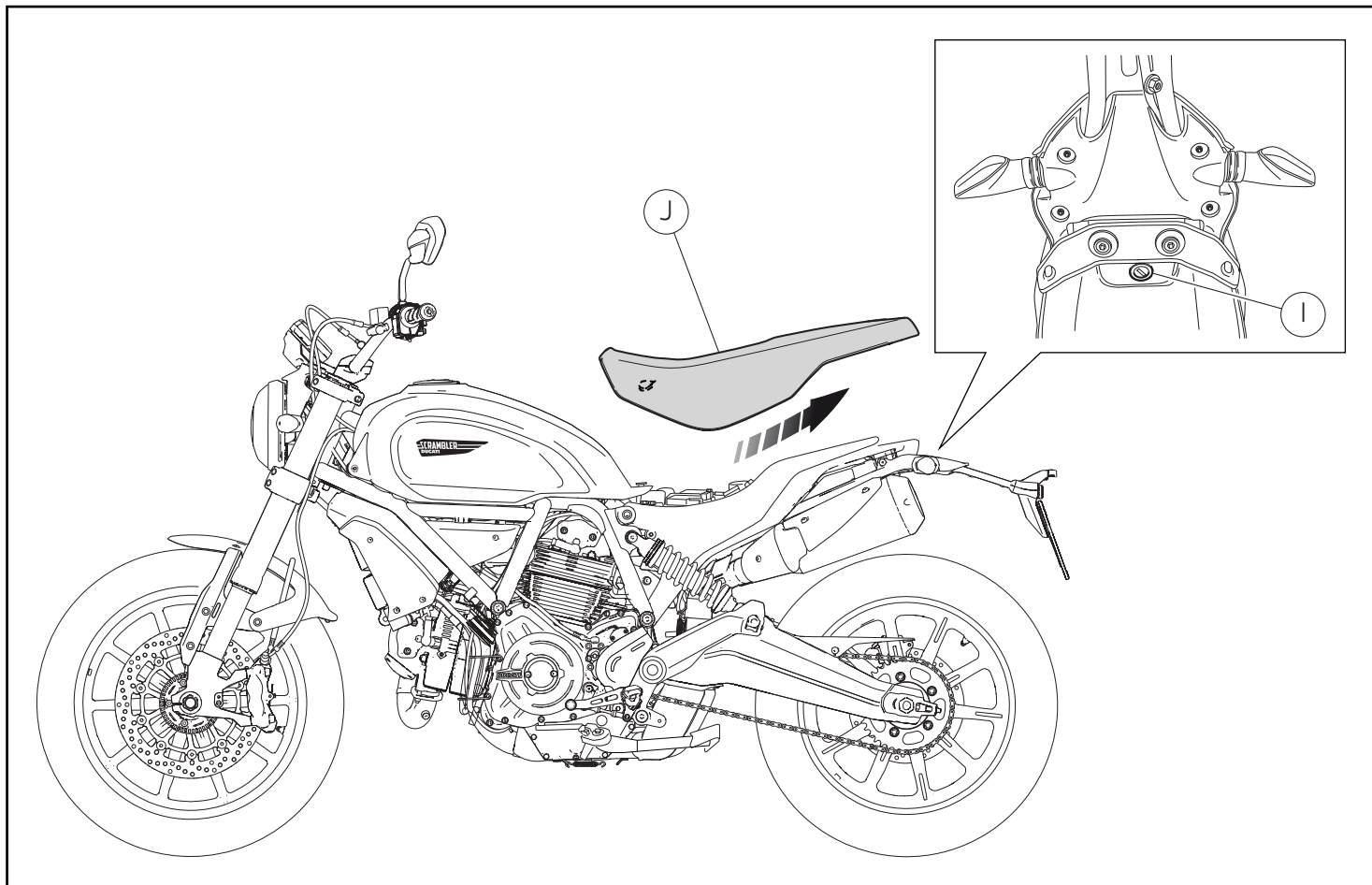


### Posicionamiento cableado

Extraer el cable cableado faros traseros (F) de los pernos (G1) presentes en la tapa inferior cuerpo asiento (G). Introducir el cable del cableado unidad de control (E) a través del compartimiento interior (H1) del portaobjetos (H), de tal manera que se encuentre por debajo del cable del cableado faros traseros (F), como ilustra la figura. Quitar el tapón (E2) del conector (E1).

### 配線の取り回し

テールライトの配線ケーブル (F) をテールガードロアカバー (G) のピン (G1) から抜き取ります。コントロールユニットの配線ケーブル (E) を小物入れ (H) の内側 (H1) に挿入します。この時、図のように、テールライトの配線ケーブル (F) の下に来るようにします。コネクター (E1) からキャップ (E2) を取り外します。



## Desmontaje componentes originales (versiones Scrambler 1100)

### Desmontaje asiento piloto

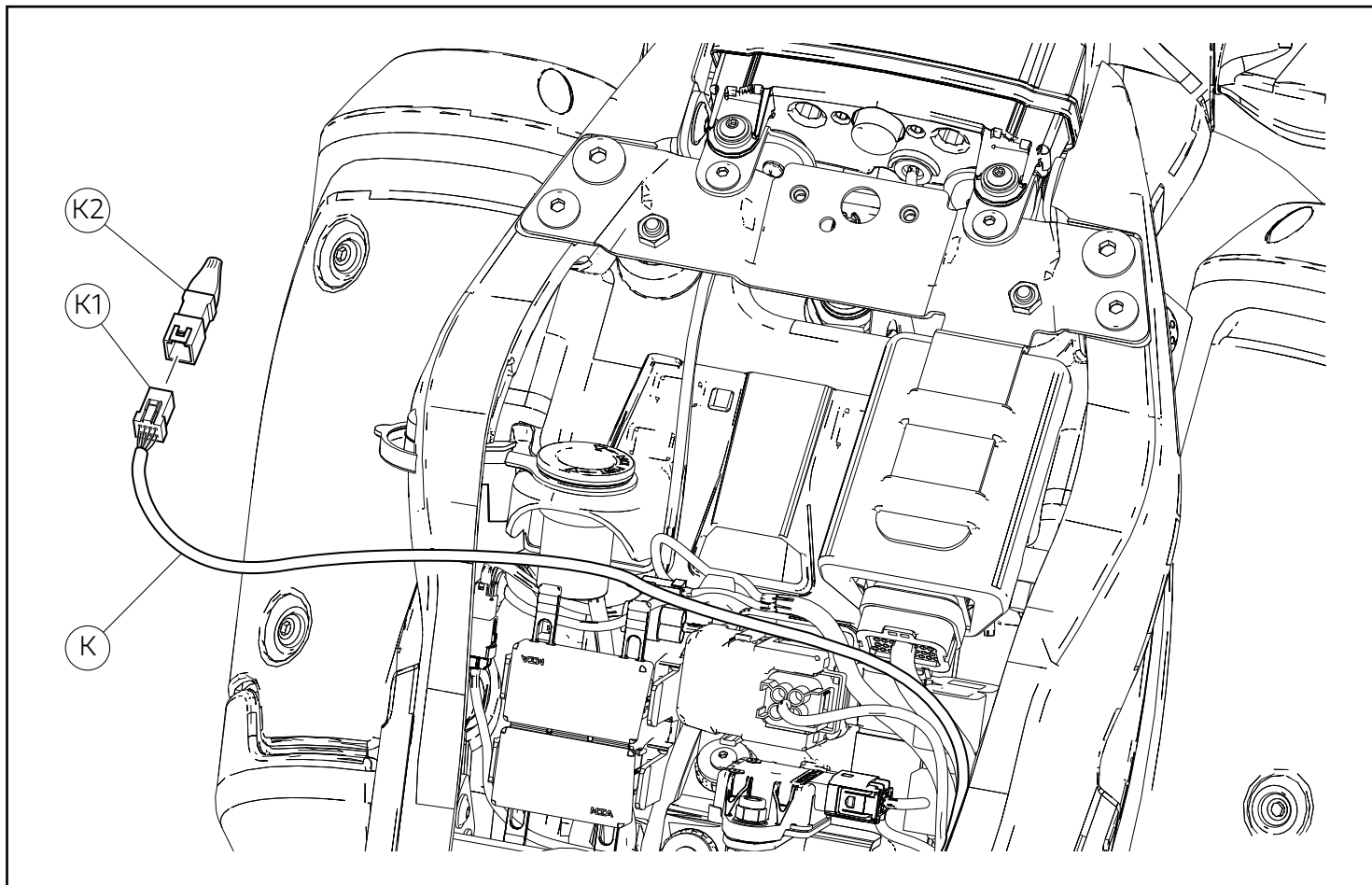
Introducir la llave en la cerradura (I) y girarla en el sentido de las agujas del reloj hasta oír el chasquido del gancho del asiento piloto (J). Extraer el asiento (J) de los seguros delanteros, tirándolo hacia atrás.

## オリジナル部品の取り外し (Scrambler 1100 バージョン)

### ライダーシートの取り外し

鍵穴 (I) にキーを差し込み、カチッと音がしてライダーシート (J) のロックが外れるまで鍵を時計回りに回します。フロントストッパーからシート (J) を後ろ側へ引き出します。





### Posicionamiento cableado

Quitar el tapón (K2) del conector (K1) del cableado central (K).



#### Notas

La longitud de los cableados representada en la figura se debe considerar puramente indicativa.

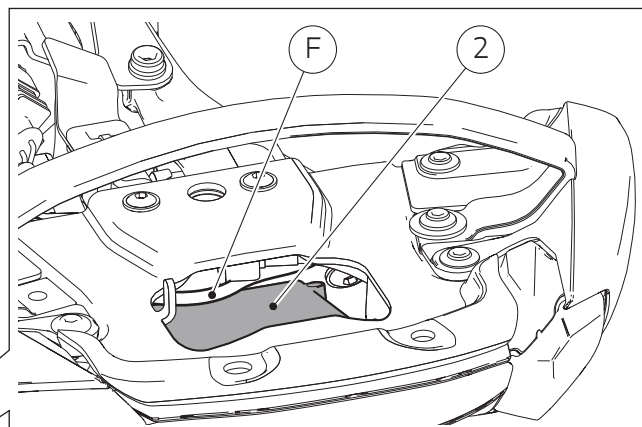
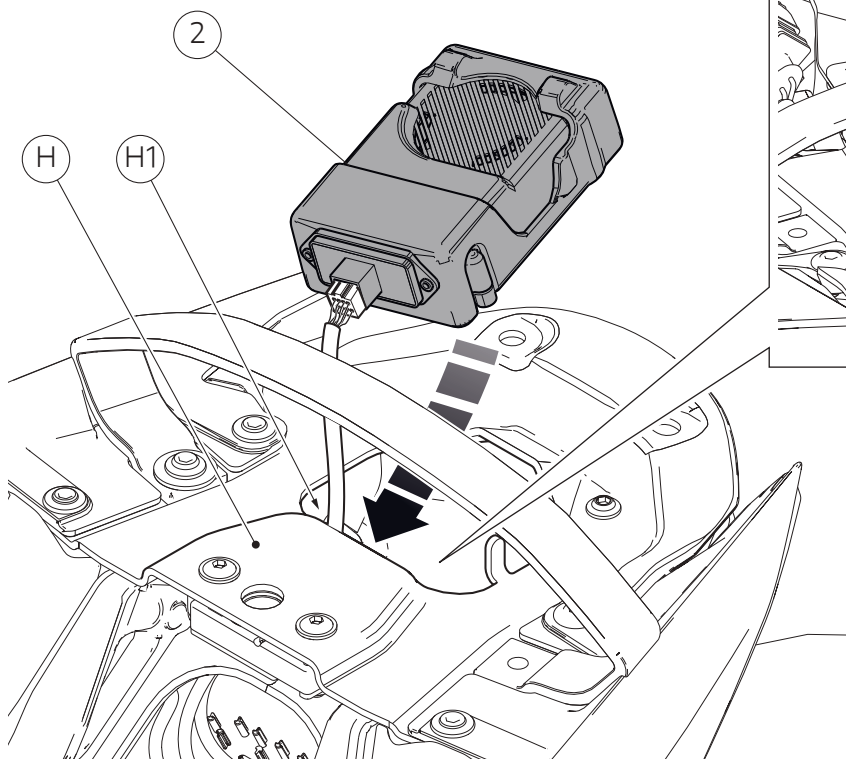
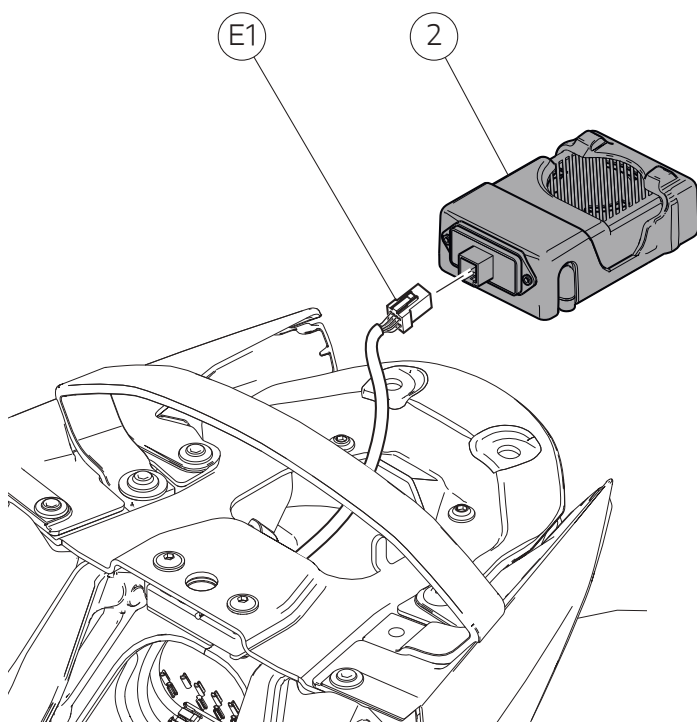
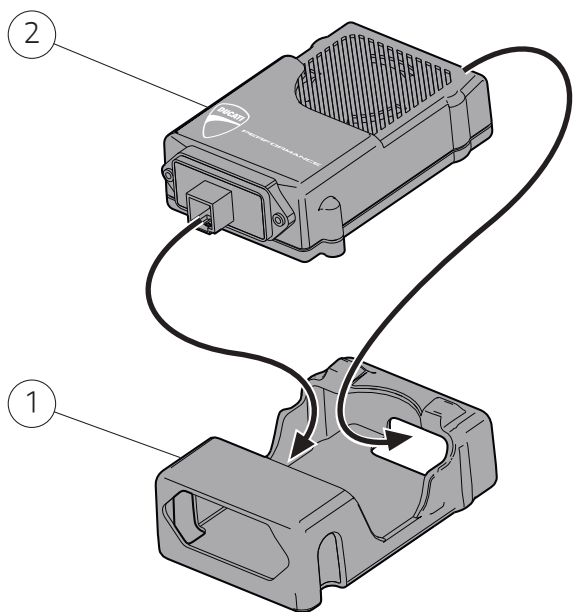
### 配線の取り回し

コントロールユニットの配線 (K) のコネクター (K1) からキャップ (K2) を取り外します。



#### 参考

図中に描かれている配線の長さは参考です。



## Montaje componentes kit (versiones XDiavel)



### Importante

Controlar, antes del montaje, que todos los componentes se encuentren limpios y en perfecto estado. Adoptar todas las precauciones necesarias para evitar daños en la superficie exterior de los componentes donde se debe operar.

### Montaje unidad de control

Montar la unidad de control (2) en el soporte antivibrante (1) introduciéndola antes del lado equipado con conexión y luego del otro. Conectar el conector (E1) en el grupo unidad de control (2). Introducir el grupo unidad de control (2) en el interior del compartimiento (H1) del portaobjetos (H).



### Importante

El cable del cableado faros traseros (F) debe posicionarse por encima del grupo unidad de control (2) como ilustra la figura.

## キット部品の取り付け (XDiavel バージョン)



### 重要

取り付け前にすべての部品に汚れがなく、完璧な状態であることを確認します。作業する部品の外側表面を傷つけないために、必要な予防措置を取ってください。

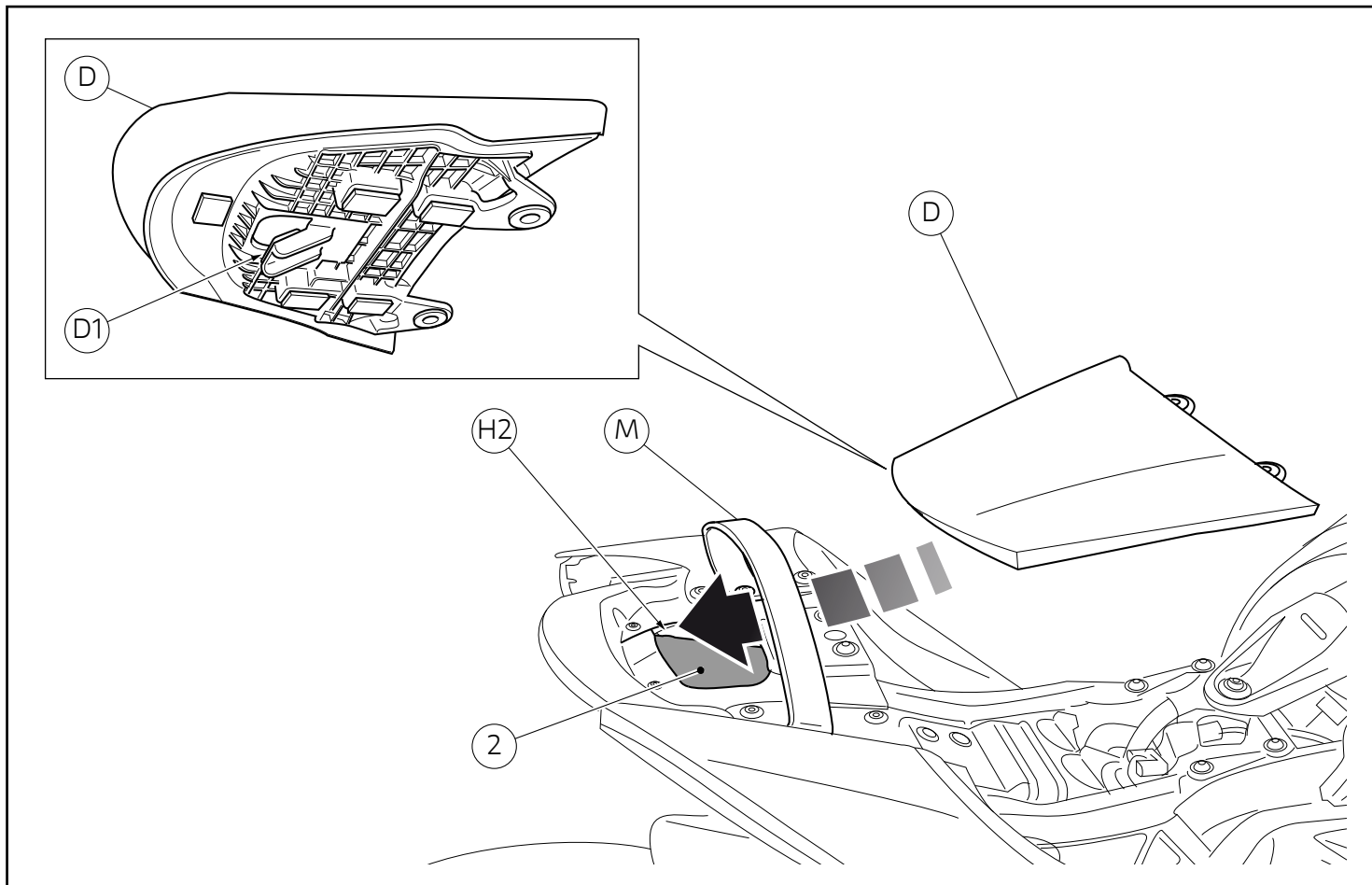
### コントロールユニットの取り付け

コントロールユニット (2) を耐震ダンパーマウント (1) の接続部品が取り付けられている方から先に挿入し、次に反対側から挿入します。コネクタ (E1) をコントロールユニット (2) に接続します。コントロールユニット (2) を小物入れ (H) の容器 (H1) の内側に取り付けます。



### 重要

図のように、テールライトの配線ケーブル (F) はコントロールユニット (2) の上になければなりません。



### 👁 Notas

Antes de montar nuevamente el asiento, es necesario realizar el procedimiento de activación antirrobo. Ver "Activación/Desactivación antirrobo".

### Montaje asiento pasajero

Montar el asiento pasajero (D) posicionándolo debajo de la correa (M) y haciéndolo deslizar hacia la parte trasera de la motocicleta, insertando la lengüeta (D1) en el alojamiento específico (H2).

### ● Importante

Controlar que el grupo unidad de control antirrobo (2) en el compartimiento portaobjetos esté posicionado de tal manera que no quede aplastado por el asiento pasajero (D).

### 👁 参考

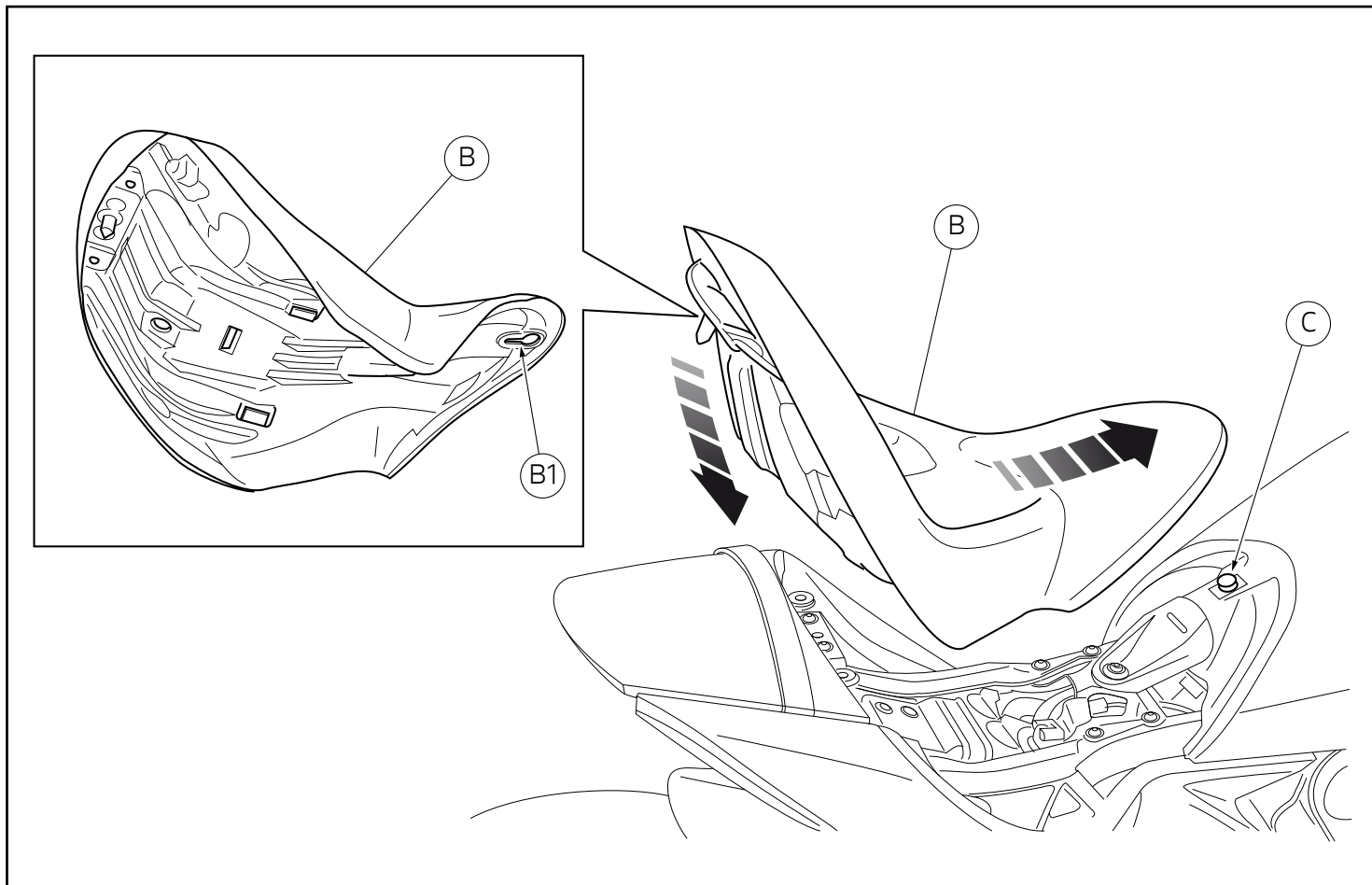
シートを再び取り付ける前に、盗難防止装置のアクティベーション手順を実施してください。"盗難防止装置のアクティベーション/解除"を参照してください。

### パッセンジャーシートの取り付け

パッセンジャーシート (D) をベルト (M) の下に取り付け、斜体の後方にスライドさせ、タブ (D1) を所定の位置 (H2) に挿入します。

### ● 重要

盗難防止コントロールユニット (2) が小物入れに取り付けられ、パッセンジャーシート (D) に潰されていないことを確認します。

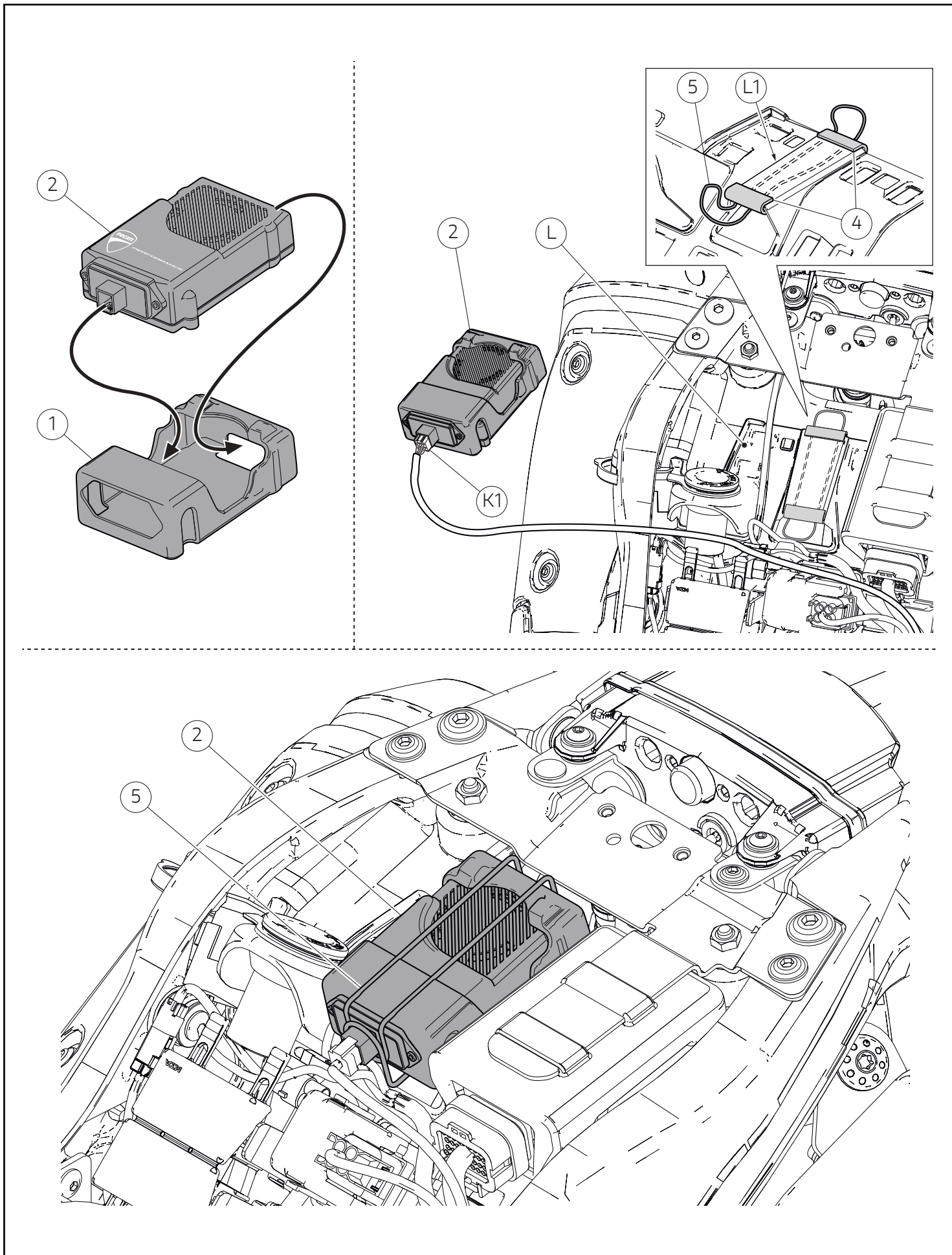


### Montaje asiento piloto

Posicionar el asiento piloto (B), introduciendo el perno del depósito (C) en el ojal (B1) del asiento. Desplazar el asiento (B) hacia la parte delantera de la motocicleta, hasta el final de carrera. Presionar el extremo trasero del asiento (B) hasta escuchar el clic del pestillo de la cerradura. Asegurarse de que se haya enganchado correctamente, tirando con moderación hacia arriba el asiento piloto. Extraer la llave de la cerradura.

### ライダーシートの取り付け

燃料タンクのピン (C) をシートの穴 (B1) に挿入して、ライダーシート (B) を配置します。シート (B) を車両前方にいっぱいまでスライドさせます。シート (B) の最後部をロックの掛け金がカチッとなるまで押します。正しくロックされているか確認するため、ライダーシートを少し上に引き上げます。ロックからキーを抜き取ります。



## Montaje componentes kit (versiones Scrambler 1100)



### Importante

Controlar, antes del montaje, que todos los componentes se encuentren limpios y en perfecto estado. Adoptar todas las precauciones necesarias para evitar daños en la superficie exterior de los componentes donde se debe operar.

### Montaje unidad de control

Montar la unidad de control (2) en el soporte antivibrante (1) introduciéndola antes del lado equipado con conexión y luego del otro. Aplicar los 2 aros de gomas (4) en el perfil del soporte componentes eléctricos (L) como ilustra la figura. Introducir la junta tórica (5) en la apertura (L1). Colocar la central (2) y fijarla mediante la junta tórica (5) como ilustra la figura. Conectar el conector (K1) en el grupo unidad de control (2).

### Montaje asiento



### Notas

Antes de montar nuevamente el asiento, es necesario realizar el procedimiento de activación antirrobo. Ver "Activación/Desactivación antirrobo".

Asegurarse de que todos los elementos estén bien colocados y fijados en el compartimiento debajo del asiento. Introducir el extremo delantero del fondo asiento debajo de los alojamientos del soporte bastidor. Empujar el extremo trasero del asiento hasta escuchar el clic del pestillo de la cerradura. Asegurarse de que el asiento esté firmemente fijado y quitar la llave de la cerradura.

## キット部品の取り付け (Scrambler 1100 バージョン)



### 重要

取り付け前にすべての部品に汚れがなく、完璧な状態であることを確認します。作業する部品の外側表面を傷つけないために、必要な予防措置を取ってください。

### コントロールユニットの取り付け

コントロールユニット (2) を耐震パッドマウント (1) に挿入します。最初に接続部位がついている方を挿入し、その後もう一方を挿入します。図に示すように、2 個のラバー (4) を電気部品マウント (L) の縁に取り付けます。Oリング (5) を開口部 (L1) に挿入します。図に示すように、コントロールユニット (2) を配置し、Oリング (5) で固定します。コネクター (K1) をコントロールユニット (2) に接続します。

### シートの取り付け



### 参考

シートを再び取り付ける前に、盗難防止装置のアクティベーション手順を実施してください。"盗難防止装置のアクティベーション/解除"を参照してください。

すべての部品がシート下に正しく配置され、固定されていることを確認します。シート底部の前端部をフレームマウントの取り付け位置の下に挿入します。カチッと音がしてロックされるまでシート の最後 部を押します。シートがフレームにしっかりと固定されたことを確認 し、鍵穴からキー を抜きます。



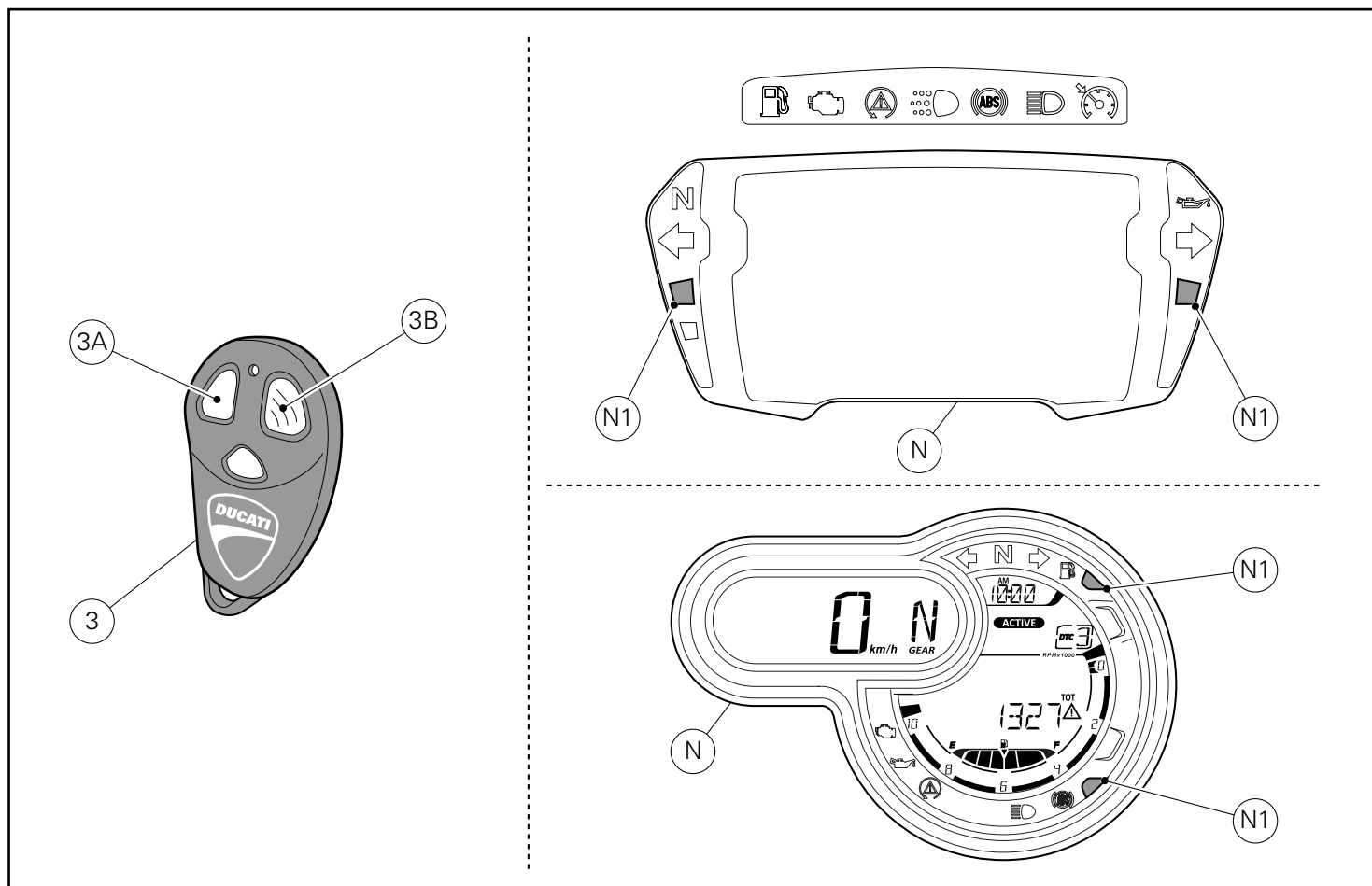


## Activación/Desactivación antirrobo

Conectar el instrumento de diagnosis al conector de adquisición de datos. Seleccionar el modelo correcto de motocicleta. Seleccionar el área "Self-diagnosis" (L1) en el menú a la izquierda, y sucesivamente el mando "BBS" (L2), como ilustra la figura (X1). Seleccionar el área "Settings" (L3) en el menú a la izquierda, como ilustra la figura (X2). Seleccionar la función "Anti-theft enabling/disabling" (L4) y sucesivamente "Confirm" (L5), como ilustra la figura (X3). En el teclado del ordenador, presionar el número "1) Enable" (L6) para habilitar la presencia del antirrobo, como ilustra la figura (X4). Esperar la confirmación de la operación, con el mensaje "Operation concluded successfully" (L7), como ilustra la figura (X5). Seleccionar el área "Status" (L8) en el menú a la izquierda, y comprobar que efectivamente el estado de la central antirrobo sea "present" (L9), como ilustra la figura (X6). De lo contrario, repetir los puntos anteriores.

## 盗難防止装置の起動/解除

診断テスターをデータロガーコネクタに接続します。正しい車両モデルを選択します。図 (X1) のように、左メニューから "Self-diagnosis" (自己診断) 環境 (L1) を選択し、続いて "BBS" コマンド (L2) を選択します。図 (X2) のように、左メニューから "Settings" (設定) 環境 (L3) を選択します。図 (X3) のように、"Anti-theft enabling/disabling" (盗難防止装置の起動/解除) 機能 (L4) を選択し、続いて "Confirm" (決定) (L5) を選択します。図 (X4) のように、パソコンのキーボードから数字 "1) Enable" (起動) (L6) を入力し、盗難防止装置の存在を有効にします。図 (X5) のように、"Operation concluded successfully" (操作が正常に完了しました) (L7) のメッセージが表示されて操作が確定されるのを待ちます。図 (X6) のように、左メニューから "Status" (ステータス) 環境 (L8) を選択し、盗難防止コントロールユニットが確かに "present" (あり) (L9) の状態にあることを確認します。そうでない場合は、上記の手順を繰り返してください。



## Mandos a distancia

### ● Importante

Con el kit antirrobo vienen suministrados n. 2 mandos a distancia (3). La capacidad máxima de gestión del sistema antirrobo es de n. 8 mandos a distancia. La sustitución de mandos a distancia perdidos o el uso de hasta un máximo de 8 es posible solicitando el kit mando a distancia cód. 96522110A y luego se debe proceder al reconocimiento por parte del sistema antirrobo realizando las operaciones indicadas en "CONTROLES" en el párrafo "MEMORIZACIÓN NUEVOS MANDOS A DISTANCIA".

### Controles

En el mando a distancia (3), presionar el botón (3A) de encendido antirrobo y asegurarse de que el sistema entre en funcionamiento. Si no lo hace, controlar todas las conexiones eléctricas realizadas y asegurarse de que estén realizadas correctamente.

### Instrucciones de funcionamiento antirrobo

### ● Importante

Estacionando la moto, luego de aproximadamente 36 horas, el sistema se pone en una modalidad llamada Stand-by. Esto sucede ya sea con alarma desactivada que con alarma activada (vigilancia).

## リモコン

### ● 重要

防犯キットには2つのリモコン(3)がついています。防犯システムは最大8個までリモコンを管理することができます。リモコンキット、部品番号96522110Aを申し込むことで、紛失したリモコンの交換または最大8個までの使用が可能です。"新しいリモコンのメモリー"の章の"確認"に記載されている作業に従い、防犯システムによる識別を行います。

### 確認

リモコン(3)の防犯起動ボタン(3A)を押し、システムが機能することを確認します。機能しない場合は、すべての電気接続を点検し、正確であることを確認します。

### 防犯機能の使用方法

### ● 重要

車両を停めてからおおよそ36時間後、システムがStand-byモードになります。これはアラームがOFFでもON(警備)でも同様です。

## Condiciones partiendo con el sistema de alarma NO activado

Con sistema desactivado (moto estacionada con alarma desactivada), luego de 36 horas el sistema entra en modalidad Stand-by. Ya no es posible activar la alarma puesto que el receptor está excluido y no se generan alarmas en caso de impacto, intento de robo o encendido. Para restaurar todas las funciones y luego activar la alarma se debe encender y apagar el cuadro, no se emitirá un bip ni sonidos de sistema y será posible utilizar normalmente el sistema de alarma por 36 horas más.

## Condiciones partiendo con el sistema de alarma activado

Con sistema activado (alarma en vigilancia y destello led), luego de 36 horas se activa la modalidad Stand-by. En esta condición, el receptor y el led de disuasión vienen desactivados. De todos modos, el circuito de alarma se mantiene operativo y funciona al 100%. En caso de impacto, intento de robo o encendido del cuadro, se activará el antirrobo y luego la sirena pero solamente después de 8 segundos aproximadamente (señalado con una secuencia de bips acústicos). Para desactivar la alarma basta simplemente encender el cuadro y utilizar el mando a distancia antes de pasados los 8 segundos. Después de la generación de la alarma, todas las funciones volverán a ser operativas durante otras 36 horas. En el uso diario de la moto, la alarma nunca entrará en modalidad Stand-by y bastará acercarse a la moto para que el antirrobo pueda ser activado o desactivado a través del mando a distancia. Mientras que al no utilizar la moto durante más de 36 horas, para activar o desactivar el antirrobo se deberá girar la llave para encender el cuadro y utilizar el mando a distancia antes de pasados 8 segundos.

## Activación del sistema de alarma

Presionar el botón (3A) del mando a distancia, la activación se confirma con:

- tres señales acústicas (bip);
- tres destellos de las luces de posición;
- encendido del led en el salpicadero;
- activación de la alarma acústica.

## Desactivación del sistema de alarma:

Presionar el botón (3A) del mando a distancia, la desactivación se confirma con:

- una señal acústica (bip);
- un largo destello de las luces de posición;
- apagado del led en el salpicadero;
- desactivación de la alarma acústica;
- eventual señalización de alarma activada (luces de posición y bip).



### Atención

Por motivos de seguridad, no es posible activar la alarma después del "keyon".

## Estado de alerta

Finalizada la fase de activación, la central está lista para señalar cualquier intento de robo. El estado de alerta viene señalado por el destello de los leds (N1) presentes en el salpicadero (N), como indica la figura.

## Sistema de alarma que está OFF

Si el sistema está OFF, (alarma no se activa sin antes de detener la moto) 36 horas después, el sistema pasa a Stand-by. En este estado, el receptor y el led de disuasión están desactivados. De todos modos, el sistema de alarma sigue funcionando al 100%. En caso de impacto, intento de robo o encendido del cuadro, se activará el antirrobo y luego la sirena pero solamente después de 8 segundos aproximadamente (señalado con una secuencia de bips acústicos). Para desactivar la alarma basta simplemente encender el cuadro y utilizar el mando a distancia antes de pasados los 8 segundos. Después de la generación de la alarma, todas las funciones volverán a ser operativas durante otras 36 horas. En el uso diario de la moto, la alarma nunca entrará en modalidad Stand-by y bastará acercarse a la moto para que el antirrobo pueda ser activado o desactivado a través del mando a distancia. Mientras que al no utilizar la moto durante más de 36 horas, para activar o desactivar el antirrobo se deberá girar la llave para encender el cuadro y utilizar el mando a distancia antes de pasados 8 segundos.

## Sistema que está ON

Si el sistema está ON, (estado de alerta de alarma y LED de punto) 36 horas después, el sistema pasa a Stand-by. En este estado, el receptor y el led de disuasión están desactivados. De todos modos, el sistema de alarma sigue funcionando al 100%. En caso de impacto, intento de robo o encendido del cuadro, se activará el antirrobo y luego la sirena pero solamente después de 8 segundos aproximadamente (señalado con una secuencia de bips acústicos). Para desactivar la alarma basta simplemente encender el cuadro y utilizar el mando a distancia antes de pasados los 8 segundos. Después de la generación de la alarma, todas las funciones volverán a ser operativas durante otras 36 horas. En el uso diario de la moto, la alarma nunca entrará en modalidad Stand-by y bastará acercarse a la moto para que el antirrobo pueda ser activado o desactivado a través del mando a distancia. Mientras que al no utilizar la moto durante más de 36 horas, para activar o desactivar el antirrobo se deberá girar la llave para encender el cuadro y utilizar el mando a distancia antes de pasados 8 segundos.

## Inicio del sistema de alarma

Presionar el botón (3A) del mando a distancia, el inicio se confirma con:

- bip 3 veces
- apagado de las luces de posición
- encendido del led en el salpicadero
- inicio de la alarma acústica

## Fin del sistema de alarma

Presionar el botón (3A) del mando a distancia, el fin se confirma con:

- bip 1 vez
- encendido de las luces de posición
- apagado del led en el salpicadero
- fin de la alarma acústica
- advertencia de alarma activada (luces de posición y bip).

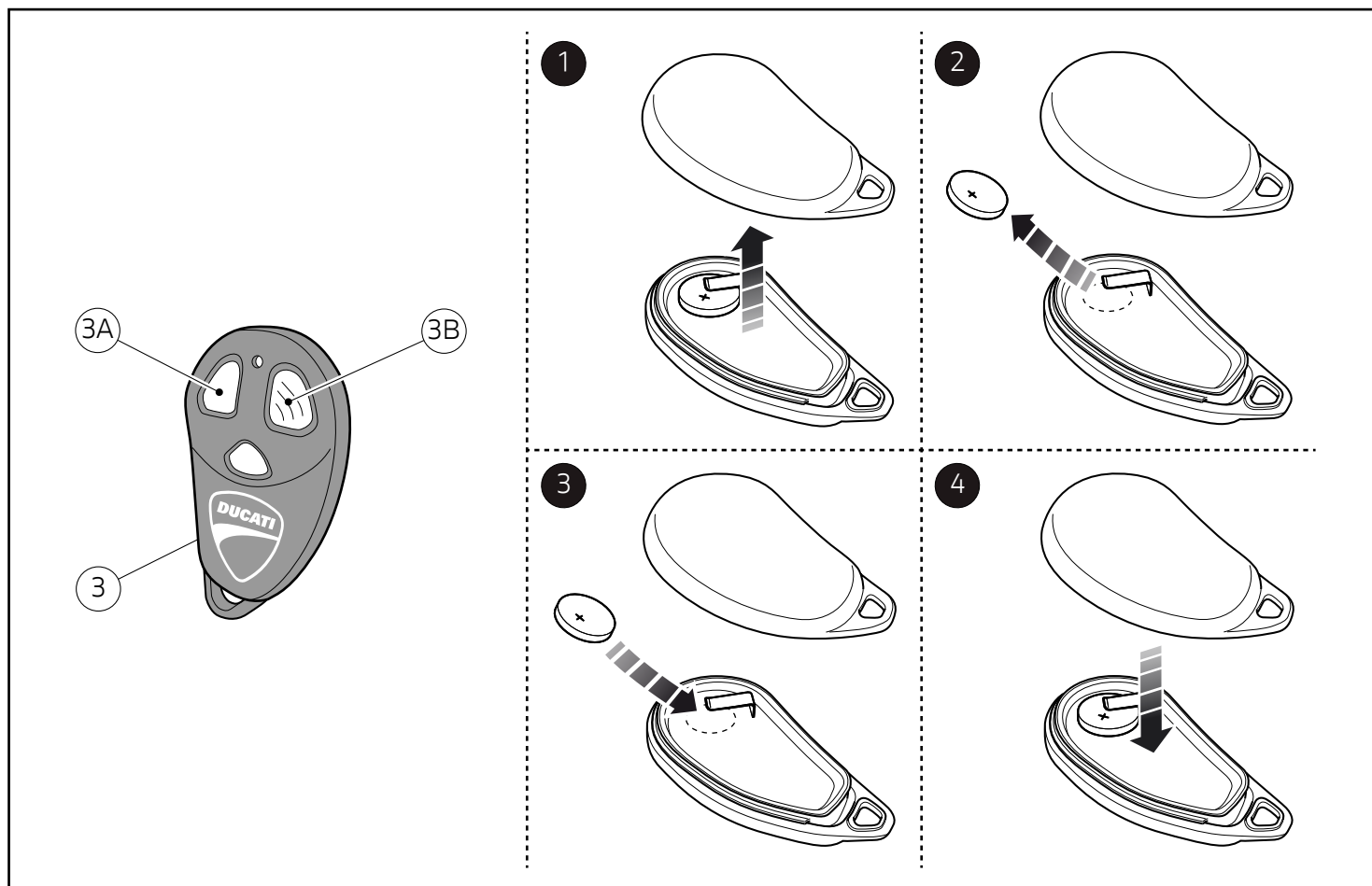


### Nota

Por razones de seguridad, no es posible activar la alarma después del "key-on".

## Estado de alarma

Al finalizar la fase de activación, la central está lista para señalar cualquier intento de robo. El estado de alerta viene señalado por el destello de los leds (N1) presentes en el salpicadero (N), como indica la figura.



### Exclusión sirena

Durante los primeros 5 segundos de activación (led en el salpicadero encendido fijo), presionando el botón (3B) del mando a distancia es posible desactivar el funcionamiento de la sirena. Dos señales acústicas avisan que se ha desactivado el sonido de la sirena. En este caso la central indicará la efracción sólo con el destello de las luces de posición.

### ⚠ Atención

Si se enciende el cuadro del vehículo (Key-on) o se presiona el botón (3B) del mando a distancia (alarma de pánico), se restablece el sonido de la sirena.

### Alarma

Si se verificara un robo, una inclinación de la moto (más de dos grados de la posición de activación de la alarma) o un encendido del cuadro (key-on), el sistema intervendrá con una señalización óptica y acústica (destello de las luces de posición y sonido de la sirena) durante 30 segundos. Para interrumpir esta señalización sin desactivar la alarma, presionar el botón (3B) del mando a distancia. Para interrumpir esta señalización y desactivar el sistema, presionar el botón (3A) del mando a distancia.

### Limitación sonora para alarmas consecutivas

Si durante el estado de alerta los sensores de alarma detectan 3 veces seguidas una causa de alarma, la cuarta causa de alarma excluirá la sirena señalando la alarma sólo con el destello de las luces de posición.

### サイレンの解除

起動中の最初の5秒間（インストルメントパネルのLEDランプ点灯）、リモコンのボタン（3B）を押すことでサイレン機能を起動させないことができます。ピープ音が2回鳴り、サイレンが解除されたことが伝えられます。この場合、インストルメントパネルはポジションランプを点滅させ、盗難を知らせます。

### ⚠ 注記

車両のインストルメントパネルがON(key-on)されたり、リモコンのボタン（3B）（パニックアラーム）が押されたりすると、サイレンがもう一度起動されます。

### アラーム

盗難、車両の傾き（アラームオンの位置から2度以上）、インストルメントパネルのスイッチON（Key-ON）が検知された場合、システムは30秒間視覚的聴覚的信号（ポジションランプ点滅、サイレン音）を發します。アラーム機能を解除せずに信号を止めるには、リモコンのボタ（3B）を押します。信号を止めシステムを解除するには、リモコンのボタ（3A）を押します。

### 連続したアラームの制限

アラートの状態でアラームセンサーが3回連続してアラームの原因を検知すると、4回目にはサイレンは解除され、ポジションランプの点滅のみで信号が發せられます。



### Atención

Si se enciende el cuadro del vehículo (key-on) o se presiona el botón (3B) del mando a distancia (alarma de pánico), se restablece el sonido de la sirena.

### Alarma de pánico

Cinco segundos después de la activación (led encendido destellante en el salpicadero) presionar el botón (3B) del mando a distancia, la central realiza un ciclo de alarma de 4 segundos.

Para interrumpir el ciclo de alarma, presionar nuevamente el botón (3B).

### Sensor de inclinación

El sensor memoriza la posición de la moto en el momento de la activación de la alarma.

Una desviación superior a dos grados en uno de los tres ejes (x, y, z) se considera una causa de alarma.

Este sensor no se puede calibrar.

### Memoria de alarma

Si la central registra una o más causas de alarma, estas vienen señaladas durante la desactivación mediante otro destello de las luces de posición y con un número de bips equivalente a las alarmas realizadas (máx. 7 señalizaciones).

### Autoalimentación

El sistema antirrobo cuenta con baterías tampón que garantizan el funcionamiento incluso si se rompe el cable que conecta la batería al sistema eléctrico del vehículo.

### Mandos a distancia

Para su funcionamiento, los mandos a distancia utilizan simples baterías alcalinas disponibles en el mercado. Si un mando a distancia no será utilizado durante mucho tiempo, quitar la batería interna para evitar daños causados por la fuga de ácido de la batería. Además, los mandos a distancia no deberán sufrir impactos violentos ni ser sumergidos en líquido. Una disminución progresiva en la señal de transmisión indica que la batería del mando a distancia se está descargando. Sustituir la batería con rapidez para evitar encontrarse con la alarma activada y el mando a distancia inutilizable.

### Sustitución de las baterías del mando a distancia

Para sustituir la batería en el mando a distancia, abrirlo como muestra la figura, haciendo palanca con un destornillador en la ranura. Sustituir la batería con una nueva del tipo CR2032, respetando la polaridad.



### Atención

Antes de desechar los mandos a distancia que ya no se utilizan, retirar la batería y eliminarla de acuerdo a las normativas vigentes. No desechar la batería en el ambiente.



### 注記

車両のインストルメントパネルが ON(key - on) されたり、リモコンのボタン (3B) (パニックアラーム) が押されたりすると、サイレンがもう一度起動されます。

### パニックアラーム

起動から5 秒後 (インストルメントパネル のLED が点滅点灯)、リモコンのボタン (3B) を押すと、コントロールユニットは4 秒間のアラームサイクルを發します。アラームサイクルを停止するには、再度ボタン (7B) を押します。

### 傾斜センサー

センサーは、アラームを ON にした時点での車両の位置を記憶します。3 つの軸 (x, y, z) のいずれかで 2 度を超える偏差があると、アラームが發せられます。このセンサーを調整することはできません。

### アラームメモリー

コントロールユニットがアラームの原因を 一回以上記録すると、解除時にポジションランプが点滅し、アラーム回数を同じ回数 of ビープ音が鳴り、それを知らせます (最高7 回まで)。

### 自動電源供給

防犯システムにはバッファバッテリーが 搭載されており、車両の電気系統にバッテリーを接続しているケーブルが遮断されても、機能が保証されます。

### リモコン

リモコンには、その機能のため、一般的に 入手が容易なアルカリ電池が使用されています。リモコンを長期間使用しない場合、バッテリー液が漏出して損傷しないよう、バッテリーを取り外します。さらに、リモコンに強い衝撃を与えたり、いかなる種類の液体もかけないようにします。リモコンの伝達範囲が少しずつ小さくなっている場合は、リモコンのバッテリーが切れ始めています。アラーム起動中にリモコンが使用できない状態になることを避けるため、早急にバッテリーを交換してください。

### リモコンのバッテリーの交換

リモコンのバッテリーを交換するには、ドライバーを溝に差し込みてこのようにして、図のようにリモコンを開けます。切れたバッテリーをCR2032 タイプの新しいものと交換します。この時極を間違えないようにします。



### 注記

使用していないリモコンを廃棄する前にバッテリーを取り外し、現行の規則に従って処理してください。ポイ捨てしないでください。

## Memorización de nuevos mandos a distancia

### ● Importante

En caso de problemas en la realización del siguiente procedimiento, ponerse en contacto con este número de teléfono:

- ITALIA/EXTRANJERO: +39 366 4966876.

El procedimiento permite combinar nuevos mandos a distancia o alarmas remotas a la central (máx. 8).

1. Con sistema desactivado (led apagado en el salpicadero) en el salpicadero introducir el "código secreto de desbloqueo" (ver párrafo siguiente).
2. Al finalizar, las luces de posición del vehículo destellan velozmente.
3. Mediante el salpicadero, introducir la cifra "3" (realizar un "key-on" y luego un "key-off" 3 veces seguidas).
4. El led en el salpicadero se enciende en modo fijo durante 10 segundos confirmando que se ha realizado el procedimiento.
5. Durante este tiempo (led encendido fijo en el salpicadero) presionar el botón (7A) del nuevo mando a distancia que se desea combinar a la alarma o excitar la alarma remota. Una señal acústica y el apagado del led de alarma señalan que ha terminado la memorización.

## Uso del código secreto de desbloqueo

### ● Importante

En caso de problemas en la realización del siguiente procedimiento, ponerse en contacto con este número de teléfono:

- ITALIA/EXTRANJERO: +39 366 4966876.

Viene usado para desactivar el sistema cuando los mandos a distancia no funcionan o se pierden, pero la central antirrobo se encuentra activada. El código siempre es un número de 3 cifras (de fábrica es: 1-2-3) y se introduce desde el salpicadero, con la central y alarma activadas, realizando el siguiente procedimiento:

1. Realizar un número de ciclos de "keyon"-" key-off" equivalente al valor de la primera cifra (1 vez en el caso del código de fábrica): durante la introducción del código secreto, el led en el salpicadero permanece encendido y suena la sirena. Esperar a que el led se apague.
2. Realizar un número de ciclos de "keyon"-" key-off" equivalente al valor de la segunda cifra (2 veces en el caso del código de fábrica). Esperar a que el led se apague.
3. Realizar un número de ciclos de "keyon"-" key-off" equivalente al valor de la tercera cifra (3 veces en el caso del código de fábrica).

Si la operación ha sido realizada correctamente, el sistema antirrobo se desactiva luego de la tercera cifra.

## Cambio del código secreto de desbloqueo

### ● Importante

En caso de problemas en la realización del siguiente procedimiento, ponerse en contacto con este número de teléfono:

- ITALIA/EXTRANJERO: +39 366 4966876.

## 新しいリモコンのメモリー

### ● 重要

次の手順を行うのが難しい場合は、以下の連絡先までお電話でお問い合わせください。

- イタリア国内/海外 : +39 366 4966876

この作業で新しいリモコン又はリモートアラームをコントロールユニットに関連付けることができます (最大8 個まで)。

1. システムが解除されている状態 (インストルメントパネルのLED 消灯) で、"解除暗証番号" をインストルメントパネルから入力します (次のセクション参照)。
2. 完了すると車両のポジションランプが速く点滅します。
3. インストルメントパネルから"3" を入力します (その後、3 回続けて "keyon"、その後 "key-off" を行います)。
4. インストルメントパネルのLED が10 秒間点灯し、作業が開始されたことを示します。
5. この間 (インストルメントパネルのLED が点灯)、新しいリモコンのボタン (7A) を押し、アラームに関連付けるか、または、リモートアラームを起動させます。ピープ音及びアラームのLED 消灯により、記憶作業が完了したことを示します。

## 解除暗証番号の使用

### ● 重要

次の手順を行うのが難しい場合は、以下の連絡先までお電話でお問い合わせください。

- イタリア国内/海外 : +39 366 4966876

リモコンが機能しない、又は紛失し、防犯コントロールユニットが起動したままの場合に、システムを解除するために使用します。暗証番号は常に3 ケタの数字 (工場では1-2-3 に設定) で、次の手順でインストルメントパネルから入力します。

1. 暗証番号の最初の数字の数だけ "keyon" -" key-off" のサイクルを繰り返します (工場で設定された暗証番号の場合は1 回)。暗証番号入力中、インストルメントパネルのLED が点灯し、サイレンが鳴ります。LED が消灯するのを待ちます。
2. 暗証番号の2 番目の数字の数だけ "key-on" -" key-off" のサイクルを繰り返します (工場で設定された暗証番号の場合は2 回)。LED が消灯するのを待ちます。
3. 暗証番号の3 番目の数字の数だけ "key-on" -" key-off" のサイクルを繰り返します (工場で設定された暗証番号の場合は3 回)。

作業が正確に行われると、3 番目の数字の後システムが解除されます。

## 解除暗証番号の変更

### ● 重要

次の手順を行うのが難しい場合は、以下の連絡先までお電話でお問い合わせください。

- イタリア国内/海外 : +39 366 4966876

Esta operación permite personalizar el código secreto de desbloqueo, cambiando el de fábrica (1-2-3) con uno deseado, siguiendo este procedimiento:

- Desde el salpicadero introducir el código secreto como se ha descrito en el párrafo anterior.
- Esperar 4 destellos de las luces de posición que confirman que el viejo código immobilizer es correcto.
- Realizar un número de ciclos de "keyon"- "key-off" equivalente al valor de la primera cifra que se desea modificar. Durante la introducción del código, el led en el salpicadero permanece encendido.
- Esperar a que el led en el salpicadero se apague.
- Realizar el mismo procedimiento para el valor de la segunda y tercera cifra que se desea modificar.

Si la operación ha sido realizada correctamente, después de la tercera cifra la alarma emitirá una serie de "bips" y hará destellar el led en el salpicadero para confirmar que se ha sustituido el código anterior memorizando el nuevo código. Si la operación no ha sido realizada correctamente, la alarma emitirá un "bip" y el código de desbloqueo no resultará cambiado. Anotar en este espacio el nuevo código de desbloqueo:

**EL NUEVO CÓDIGO DE DESBLOQUEO ES**

--	--	--

## Mantenimiento alarma

### Lavado del vehículo

Si el vehículo viene lavado con dispositivos a alta presión (hidrojet o similares), es necesario proteger la central de alarma antes de comenzar con el lavado. Si no se está seguro de la eficacia de la protección usada o si el lavado debe involucrar todas las partes del vehículo, la central de alarma debe ser retirada del vehículo. De lo contrario, si infiltraciones de agua causadas por el uso del hidrojet dañaran la central antirrobo, la garantía no será válida.

### Mantenimiento general

Todas las operaciones de reparación del sistema de alarma deben ser realizadas por personal especializado. La manumisión del sistema de alarma por personal no autorizado puede afectar a la fiabilidad del dispositivo y la seguridad del vehículo predispuerto para la marcha.

次の作業により、解除暗証番号を工場で設定されたもの (1-2-3) から希望のものにパーソナライズすることができます。次の手順で行います。

- インストルメントパネルから前のセクションの記載されている通り、暗証番号を入力します。
- ポジションランプが4 回点滅すると、イモビライザーの現在の暗証番号が正確であることを意味します。
- 希望の暗証番号の最初の数字の数だけ "key-on" -" key-off" のサイクルを繰り返します。暗証番号入力中はインストルメントパネルのLED は点灯したままになります。
- インストルメントパネルのLED が消灯するのを待ちます。
- 希望の暗証番号の2 ケタ目と3 ケタ目の数字の設定も同様の手順で行います。

作業が正確に行われると、3 ケタ目の数字の後、" ビープ音" が鳴り、インストルメントパネルのLED が点滅し、新しい暗証番号がメモリーされ、以前の暗証番号が変更されたことを示します。作業に間違いがあった場合、" ビープ音" が鳴り、暗証番号は変更されません。新しい解除暗証番号をここに記入してください。

**新しい解除暗証番号**

--	--	--

### アラームのメンテナンス

#### 車両の清掃

高圧装置 (ウォータージェット又は類似品) で車両を清掃する場合、その前にアラームコントロールユニットを保護する必要があります。使用するプロテクションの能力が定かでない場合、または車両全体を清掃する場合、アラームコントロールユニットは車両から取り外します。反対に、ウォータージェットを使用したために水が浸透して防犯コントロールユニットが損傷した場合、保証の対象にはなりません。

#### 一般的なメンテナンス

アラームシステムの修理作業はすべて専門の技術者が行わなければなりません。認可されていない人がアラームシステムに手を加えると、装置の信用性及び車両の安全性を損なうおそれがあります。





# レース専用部品 ご注文書

## ご注文商品

1	P/N	商品名
2	P/N	商品名
3	P/N	商品名
4	P/N	商品名
5	P/N	商品名

## お客様ご記入欄

私は上記レース専用部品を下記車両に装着し、サーキット走行のみに利用し、一般公道には利用しません。

車台番号 ZDM

モデル名

お客様署名

ご注文日

## ドウカティ正規ネットワーク店記入欄

お客様に上記レース専用部品を販売し、レース専用部品のご利用方法を説明いたしました。

販売店署名

販売日

年

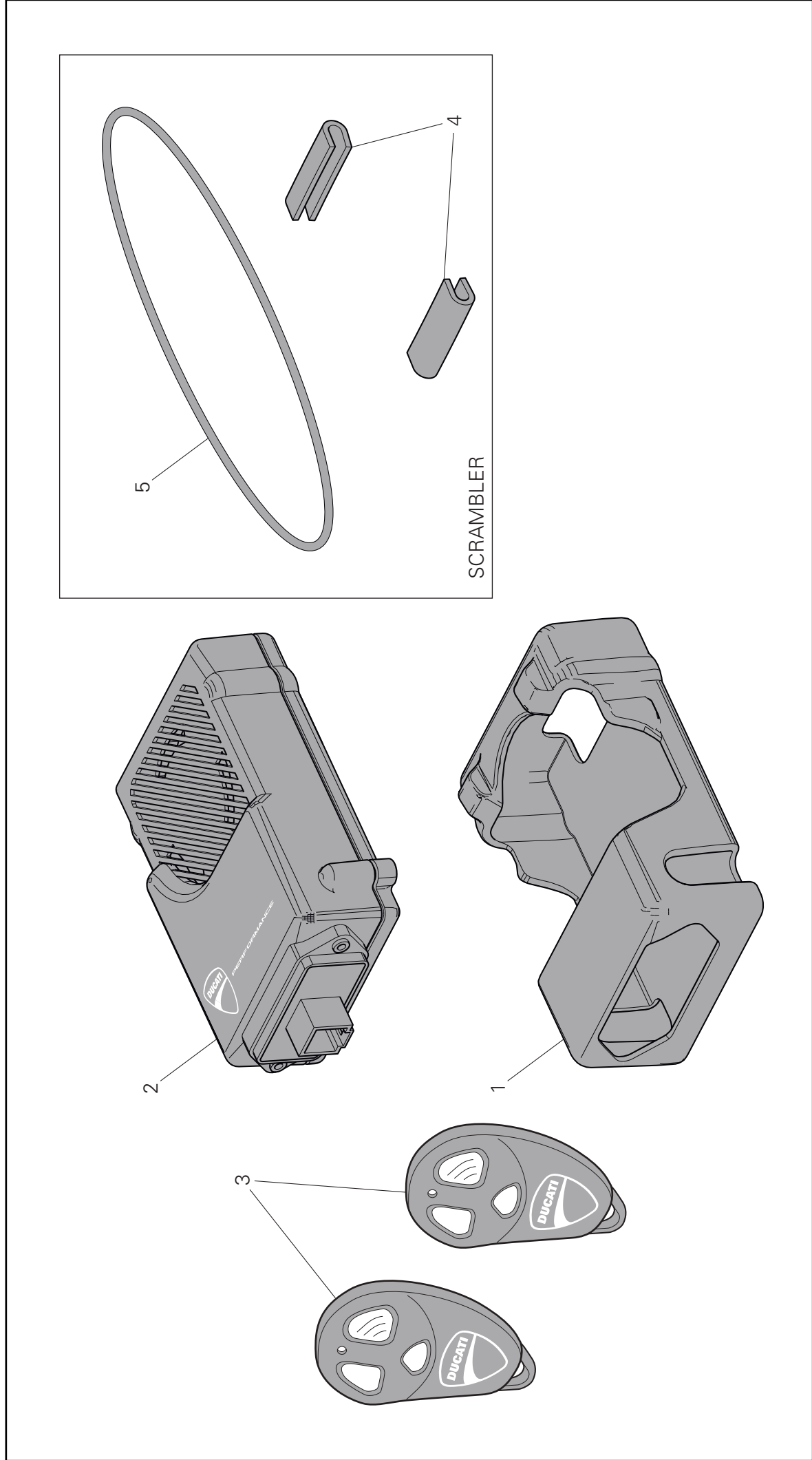
月

日

販売店様へお願い

- 上記ご記入の上、弊社アフターセールス部までFAXしてください。FAX : 03 - 6692 - 1317
- 取り付け車両 1台に 1枚でご使用ください。

Kit cerchi a raggi / Spoke rim kit / Kit jantes à rayons / Kit Drahtspeichenfelgen / Conjunto de jantes de raíos / Kit llantas con radios / ワイヤースポークホイールキット - 96680534A



Pos.	Cod.	Denominazione	Description	Designation	Bezeichnung	Descrição	Denominacion	説明	Q.ty
1	96610521A	Supporto antivibrante	Vibration damping support	Support antivibratoire	Schwingungsdämpfer der Halter	Supporte antivibrações	Soporte antivibrante	耐震ダンパーマウント	1
2	96610601A	Centralina	ECU	Boîtier électronique	Steuergerät	Unidade eletrónica	Unidad de control	コントロールユニット	1
3	96522110A	Telecomando	Remote control	Télécommande	Fernbedienung	Telecomando	Mando a distancia	リモコン	2
4	78510181A	Gommino	Grommet	Plot caoutchouc	Gummielement	Borracha	Aro de goma	ラバー	2
5	88642131A	OR per fissaggio	Fixing O-RING	Joint torique de fixation	O-Ring für Befestigung	OR para fixação	Junta tórica de fijación	固定用 Oリング	1