

Kit manopole riscaldate
Heated handgrips kit



Simbologia

Per una lettura rapida e razionale sono stati impiegati simboli che evidenziano situazioni di massima attenzione, consigli pratici o semplici informazioni.

Prestare molta attenzione al significato dei simboli, in quanto la loro funzione è quella di non dovere ripetere concetti tecnici o avvertenze di sicurezza. Sono da considerare, quindi, dei veri e propri "promemoria".

Consultare questa pagina ogni volta che sorgeranno dubbi sul loro significato.



Attenzione

La non osservanza delle istruzioni riportate può creare una situazione di pericolo e causare gravi lesioni personali e anche la morte.



Importante

Indica la possibilità di arrecare danno al veicolo e/o ai suoi componenti se le istruzioni riportate non vengono eseguite.



Note

Fornisce utili informazioni sull'operazione in corso.

Riferimenti

I particolari evidenziati in grigio e riferimento numerico (Es. ①) rappresentano l'accessorio da installare e gli eventuali componenti di montaggio forniti a kit.

I particolari con riferimento alfabetico (Es. A) rappresentano i componenti originali presenti sul motoveicolo.

Tutte le indicazioni destro o sinistro si riferiscono al senso di marcia del motociclo.

Avvertenze generali



Attenzione

Le operazioni riportate nelle pagine seguenti devono essere eseguite da un tecnico specializzato o da un'officina autorizzata DUCATI.



Attenzione

Le operazioni riportate nelle pagine seguenti se non eseguite a regola d'arte possono pregiudicare la sicurezza del pilota.



Note

Documentazione necessaria per eseguire il montaggio del Kit è il MANUALE OFFICINA, relativo al modello di moto in vostro possesso.



Note

Nel caso fosse necessaria la sostituzione di un componente del kit consultare la tavola ricambi allegata.

Symbols

To allow quick and easy consultation, this manual uses graphic symbols to highlight situations in which maximum care is required, as well as practical advice or information.

Pay attention to the meaning of the symbols since they serve to avoid repeating technical concepts or safety warnings throughout the text. The symbols should therefore be seen as real reminders. Please refer to this page whenever in doubt as to their meaning.



Warning

Failure to follow these instructions might give rise to a dangerous situation and provoke severe personal injuries or even death.



Caution

Failure to follow these instructions might cause damages to the vehicle and/or its components.



Notes

Useful information on the procedure being described.

References

Parts highlighted in grey and with a numeric reference (Example ①) are the accessory to be installed and any assembly components supplied with the kit.

Parts with an alphabetic reference (Example A) are the original components fitted on the vehicle.

Any right- or left-hand indication refers to the vehicle direction of travel.

General notes



Warning

Carefully perform the operations on the following pages since they might negatively affect rider safety.



Warning

Carefully perform the operations on the following pages since they might negatively affect rider safety.



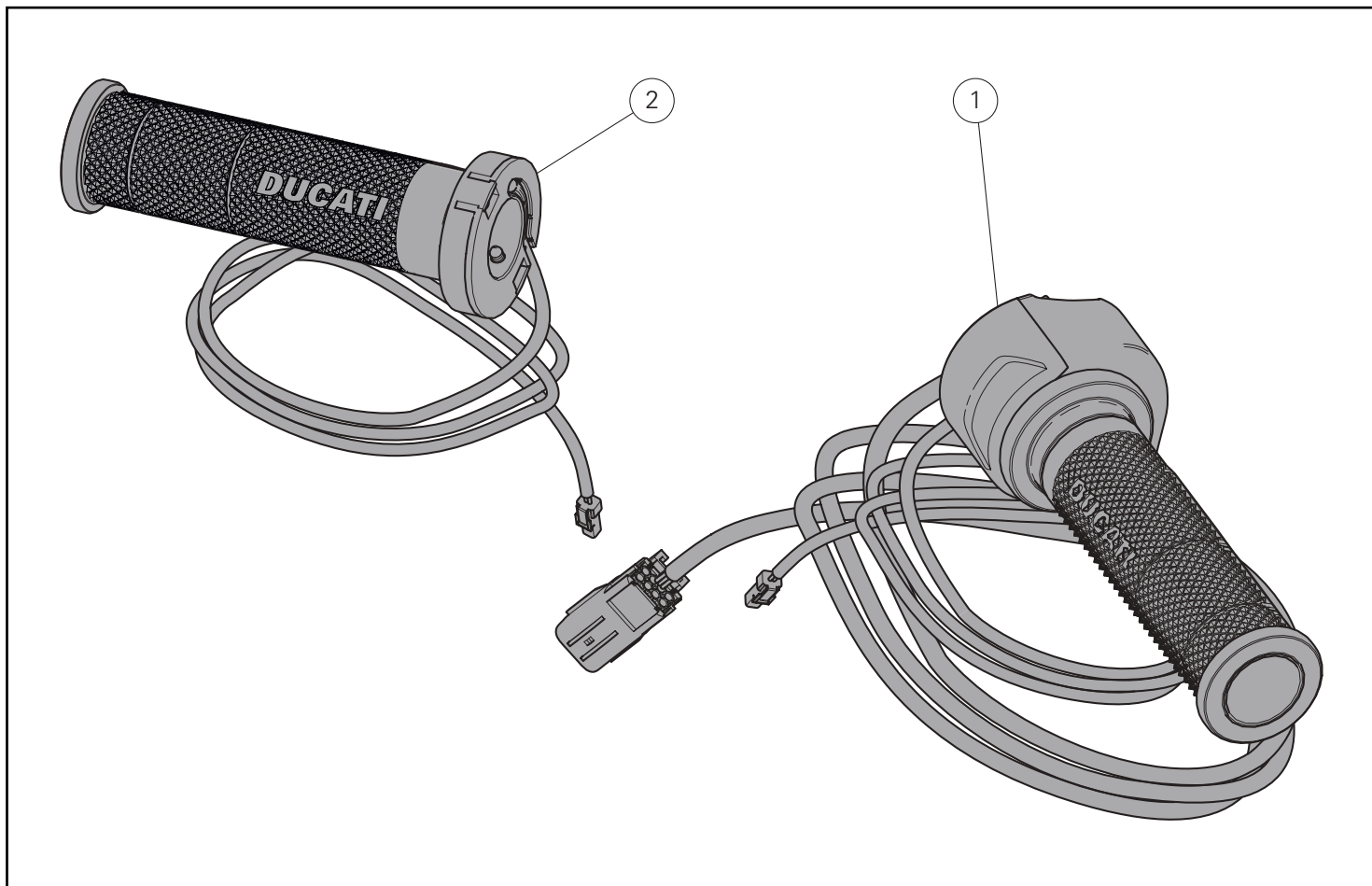
Notes

The following documents are necessary for assembling the Kit: WORKSHOP MANUAL of your bike model.

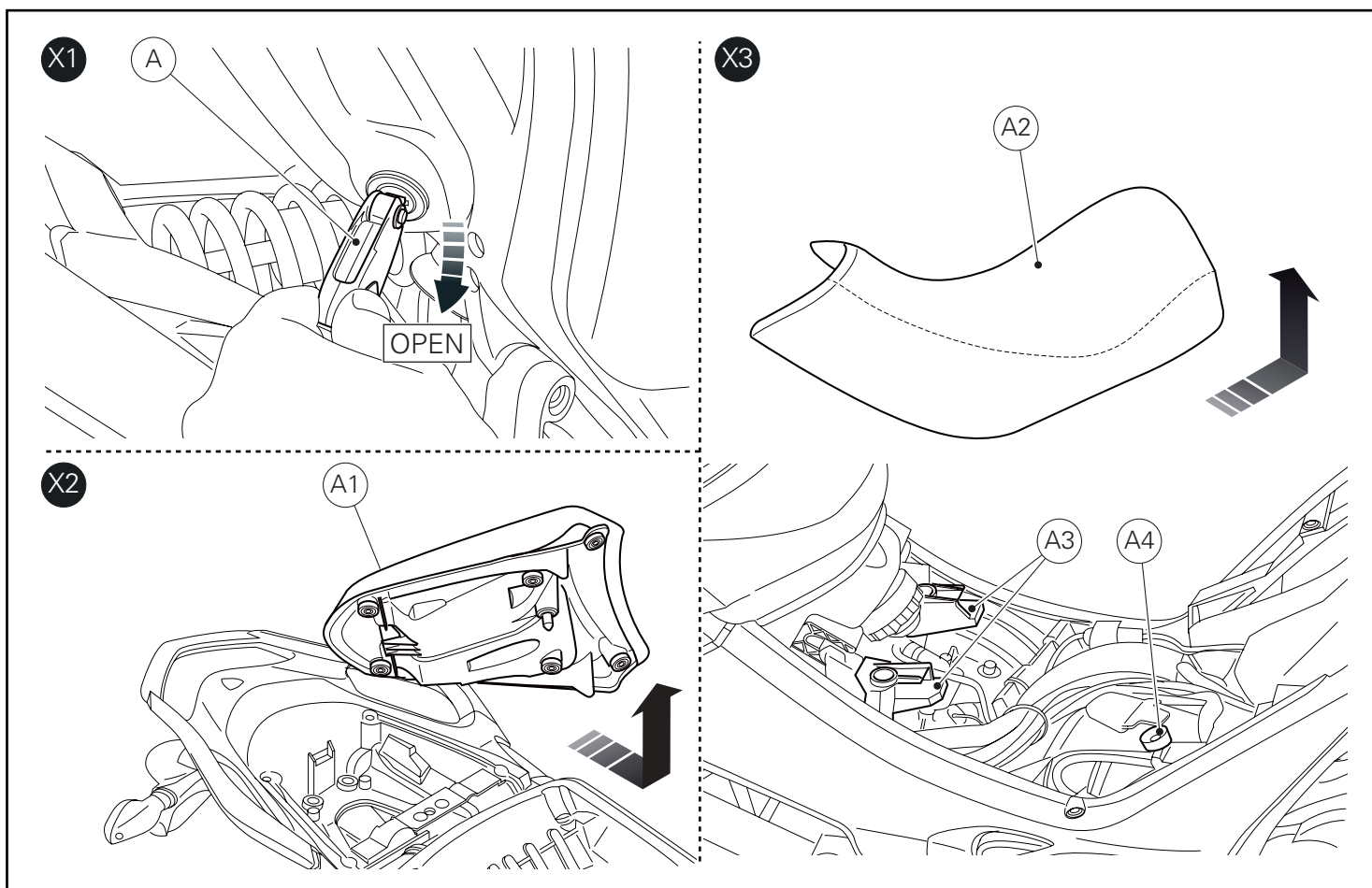


Notes

Should it be necessary to change any kit parts, please refer to the attached spare part table.



Pos.	Denominazione	Description
1	Comando acceleratore riscaldato destro	RH heated throttle control
2	Manopola riscaldata sinistra	LH heated handgrip



Smontaggio componenti originali

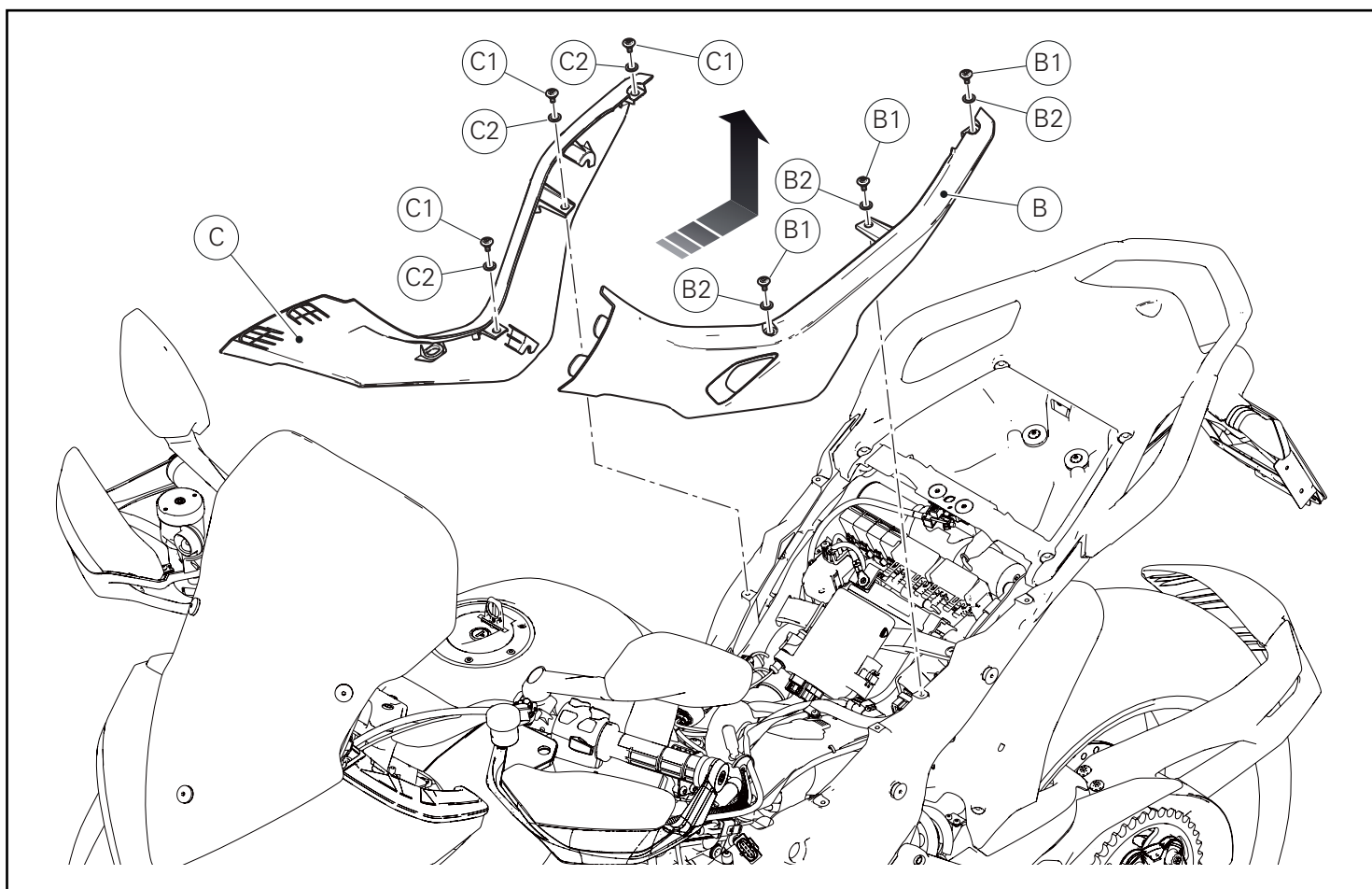
Smontaggio sella passeggero e sella pilota

Inserire la chiave (A) nella serratura sella e ruotarla in senso orario fino a sentire lo scatto del gancio, come indicato in figura (X1). Sfilare la sella passeggero (A1) dal fermo anteriore spingendola in avanti e sollevarla fino ad estrarla, come indicato in figura (X2). Rimuovere la sella conducente (A2) dal veicolo tirandola all'indietro per sfilarla dalle guide (A3) e sollevandola per sfilarla dal perno (A4), come indicato in figura (X3).

Removing the original components

Rider seat and passenger seat disassembly

Insert the key (A) into the seat lock and turn it clockwise until the seat catch disengages with an audible click, as shown in the figure (X1). Remove passenger seat (A1) from the front retainer pushing it forward and lifting it up until fully removed, as shown in the figure (X2). Remove rider seat (A2) from vehicle pulling it backward to slide it out of the guides (A3) and lifting it up to slide it out of the pin (A4), as shown in the figure (X3).

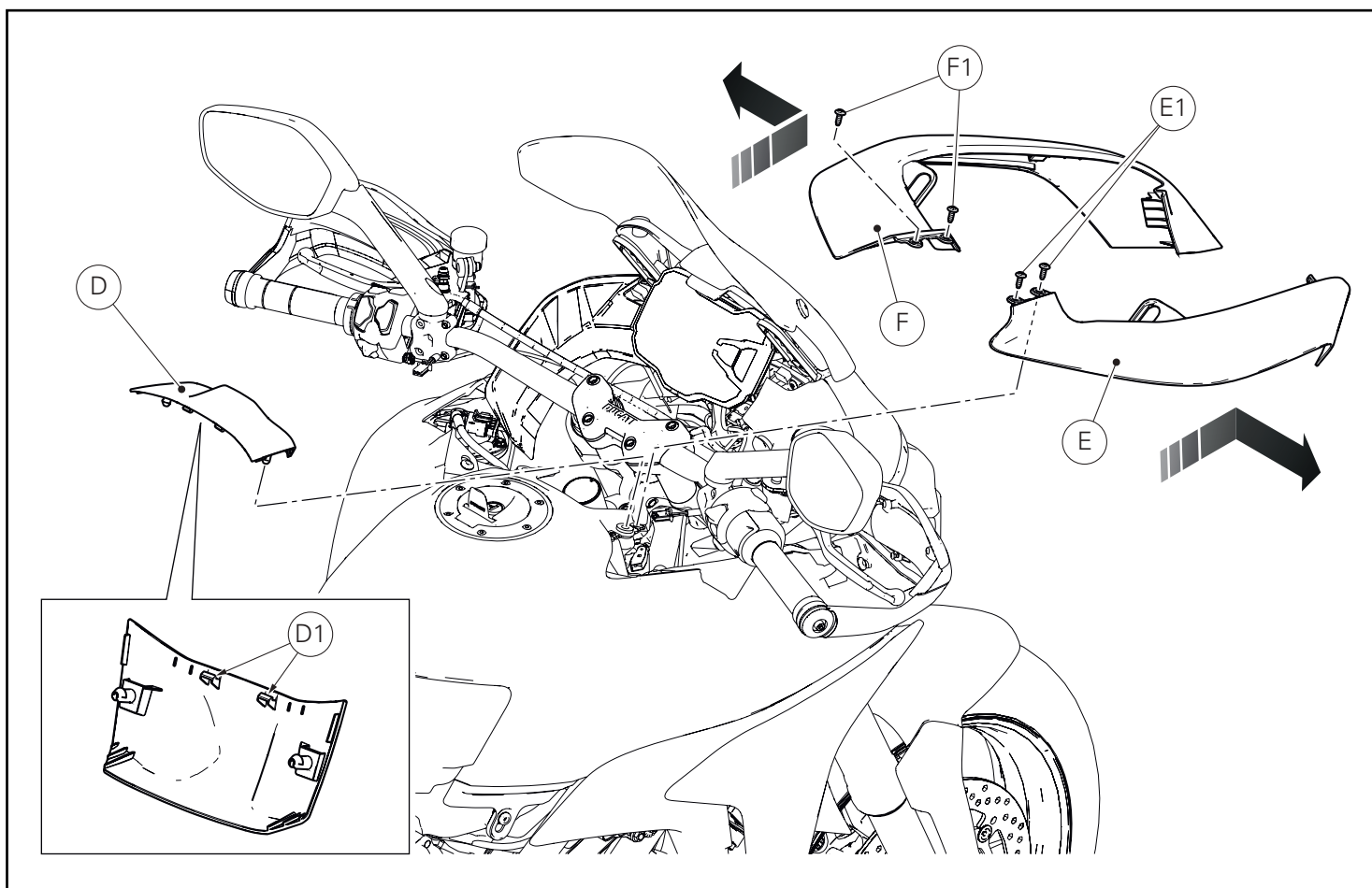


Smontaggio fianchetti laterali

Svitare le n.3 viti (B1) con rondelle (B2) di fissaggio del fianchetto sinistro (B) al telaio posteriore.
Rimuovere il fianchetto sinistro (B) sfilandolo verso il posteriore del motoveicolo e prestando attenzione a non rovinarlo.
Svitare le n.3 viti (C1) con rondelle (C2) di fissaggio del fianchetto destro (C) al telaio posteriore.
Rimuovere il fianchetto destro (C) sfilandolo verso il posteriore del motoveicolo e prestando attenzione a non rovinarlo.

Removing the side body panels

Loosen no. 3 screws (B1) with washers (B2) fastening LH side body panel (B) to rear subframe.
Remove LH side body panel (B) sliding it towards the motorcycle rear end and paying attention not to damage it.
Loosen no. 3 screws (C1) with washers (C2) fastening RH side body panel (C) to rear subframe.
Remove RH side body panel (C) sliding it towards motorcycle rear end and paying attention not to damage it.



Smontaggio convogliatori

Rimuovere la cover Hands free (D) tirandola verso l'alto e sganciando i dentini (D1).

Svitare le n.2 viti (E1) e rimuovere il convogliatore destro (E) spingendolo in avanti e successivamente tirandolo verso l'operatore.

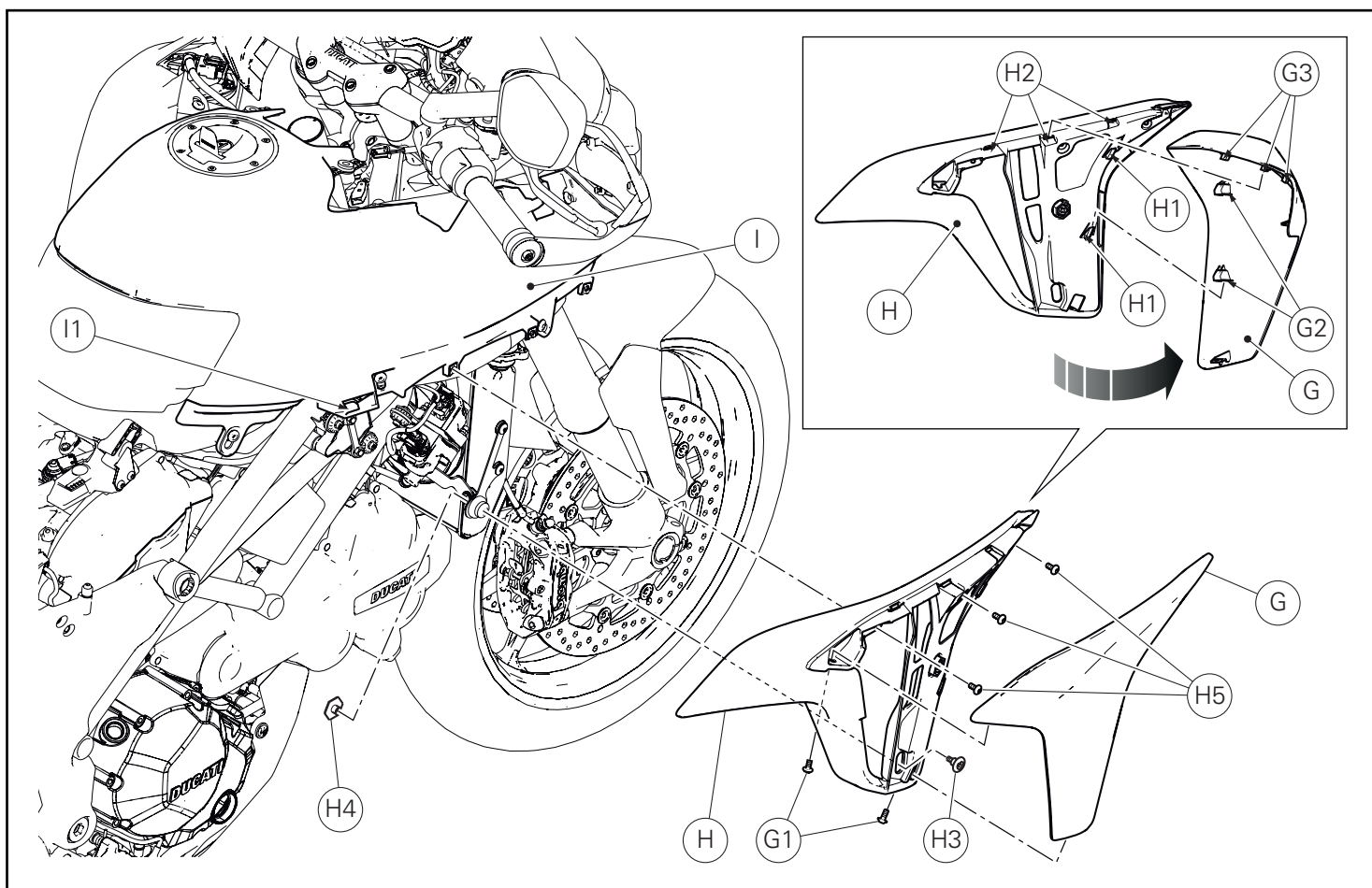
Svitare le n.2 viti (F1) e rimuovere il convogliatore sinistro (F) spingendolo in avanti e successivamente tirandolo verso l'operatore.

Conveyor disassembly

Remove the Hands free cover (D) by pulling it upwards and releasing teeth (D1).

Loosen no. 2 screws (E1) and remove RH conveyor (E) pushing it forward and then pulling it towards the operator.

Loosen no. 2 screws (F1) and remove LH conveyor (F) pushing it forward and then pulling it towards the operator.

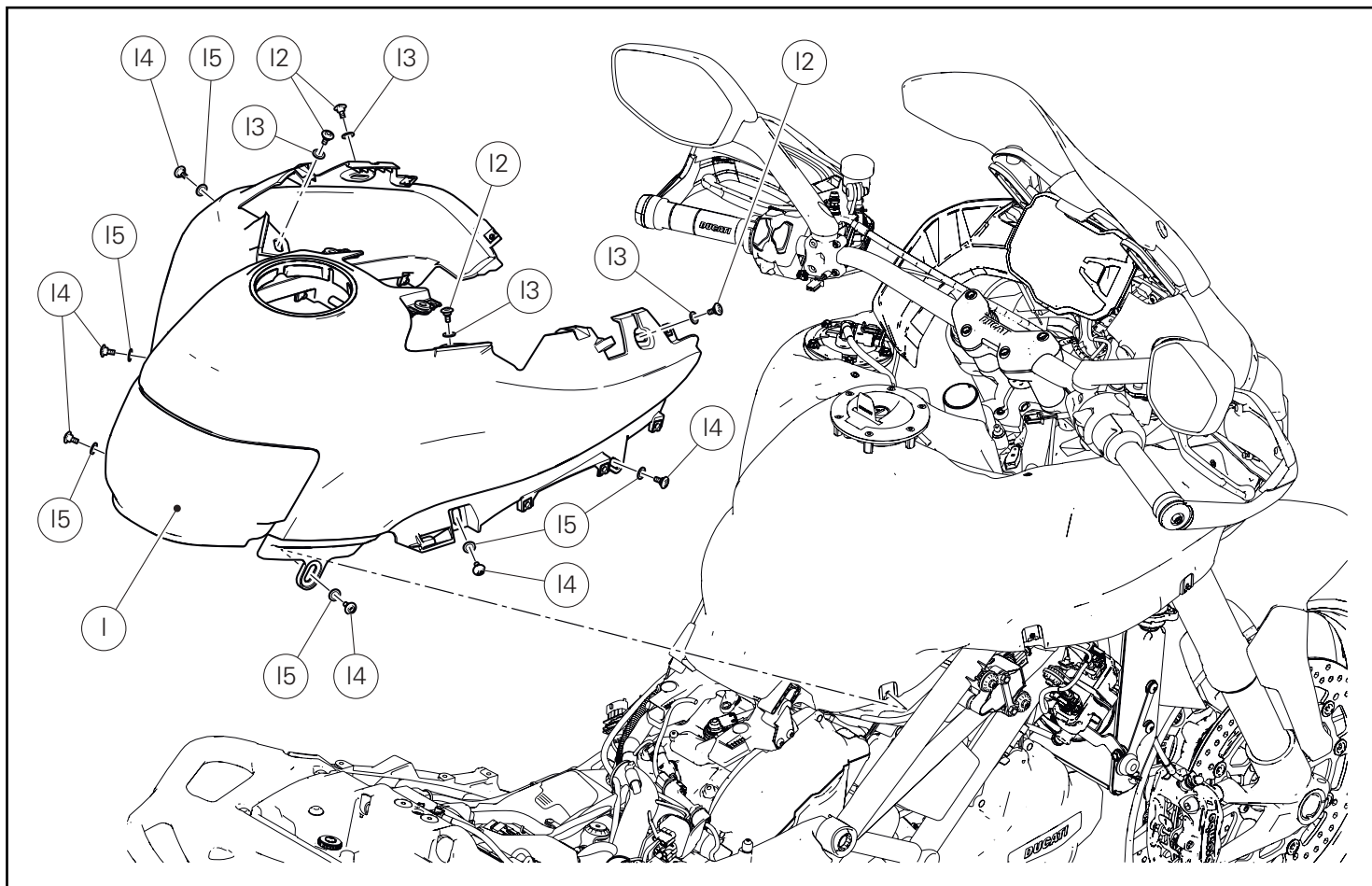


Smontaggio ali laterali

Svitare le n.2 viti (G1) di fissaggio dell'ala laterale destra (G) al supporto (H).
 Rimuovere l'ala laterale destra (G) sfilando i cavallotti (G2) dalle linguette (H1) e le alette (G3) dalle asole (H2).
 Svitare la vite (H3) mantenendo, dal lato opposto, la boccia (H4).
 Rimuovere la boccia (H4).
 Svitare le n.3 viti (H5) e rimuovere il supporto ala destra (H) sfilandolo dal dente (I1) presente sulla cover serbatoio (I).
 Ripetere la stessa operazione per effettuare lo smontaggio dell'ala sinistra e del relativo supporto.

Side panel disassembly

Loosen no. 2 screws (G1) fastening RH side panel (G) to support (H).
 Remove RH side panel (G) sliding U-bolts (G2) out of tabs (H1) and tabs (G3) out of slots (H2).
 Loosen screw (H3) while holding bushing (H4) on the opposite side.
 Remove bushing (H4).
 Loosen no. 3 screws (H5) and remove RH side panel support (H) by sliding it out of retainer (I1) on tank cover (I).
 Repeat the same procedure to disassemble the LH side panel and the relevant support.



Smontaggio cover serbatoio

Svitare da entrambi i lati della cover serbatoio (1) le n.6 viti (14) con rondelle (15).

Svitare le n.2 viti superiori (12) con rondelle (13).

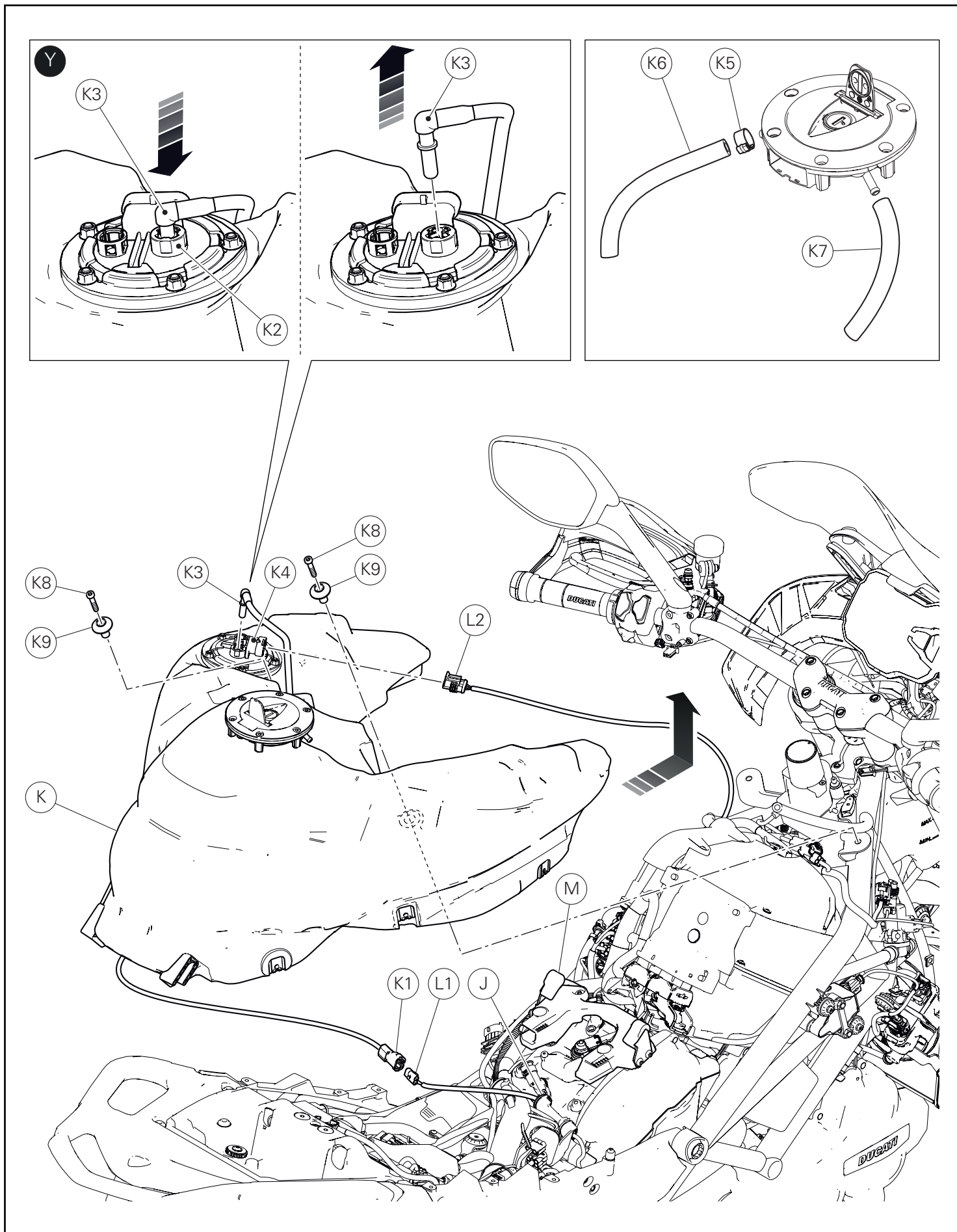
Rimuovere la cover serbatoio (1) tirandola verso l'alto e prestando attenzione a non rovinarla.

Fuel tank cover disassembly

Loosen no. 6 screws (14) with washers (15) on both sides of tank cover (1).

Loosen no. 2 upper screws (12) with washers (13).

Remove tank cover (1) by pulling it upwards and paying attention not to damage it.



Smontaggio serbatoio

Rimuovere la fascetta (J).

Scollegare il connettore (K1) della sonda livello carburante dal cablaggio principale (L1).

Stringere la flangia (K2) e premere verso il basso il tubo carburante (K3) e di seguito tirare verso l'alto per sfilarlo dalla flangia, come mostrato in figura (Y).

Scollegare il connettore (L2) dalla presa (K4) presente sulla pompa carburante.

Rimuovere la fascetta (K5) e scollegare i tubi di sfiato (K6) e (K7).

Svitare le n.2 viti (K8) di fissaggio del serbatoio (K).

Rimuovere i n.2 distanziali (K9).

Spingere il serbatoio (K) verso l'anteriore del motoveicolo, sfilarlo dal supporto (M) e alzarlo verticalmente.

Durante la rimozione prestare attenzione a non rovinare il serbatoio (K).

Tank disassembly

Remove clamp (J).

Disconnect connector (K1) of fuel level sensor from main wiring (L1).

Tighten flange (K2) and press fuel pipe (K3) downwards, then pull upwards to slide it out from the flange, as shown in figure (Y).

Disconnect connector (L2) from socket (K4) on fuel pump.

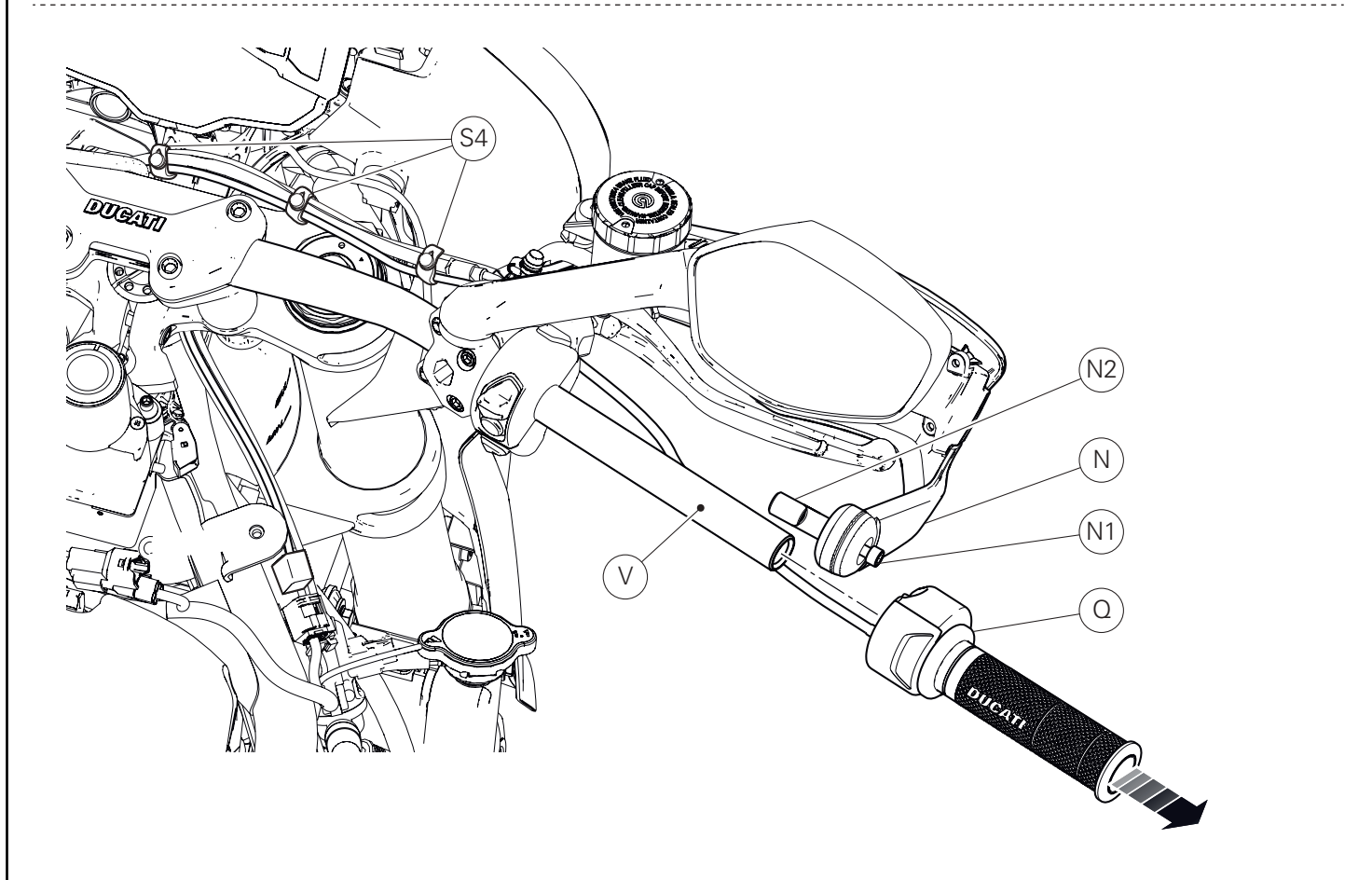
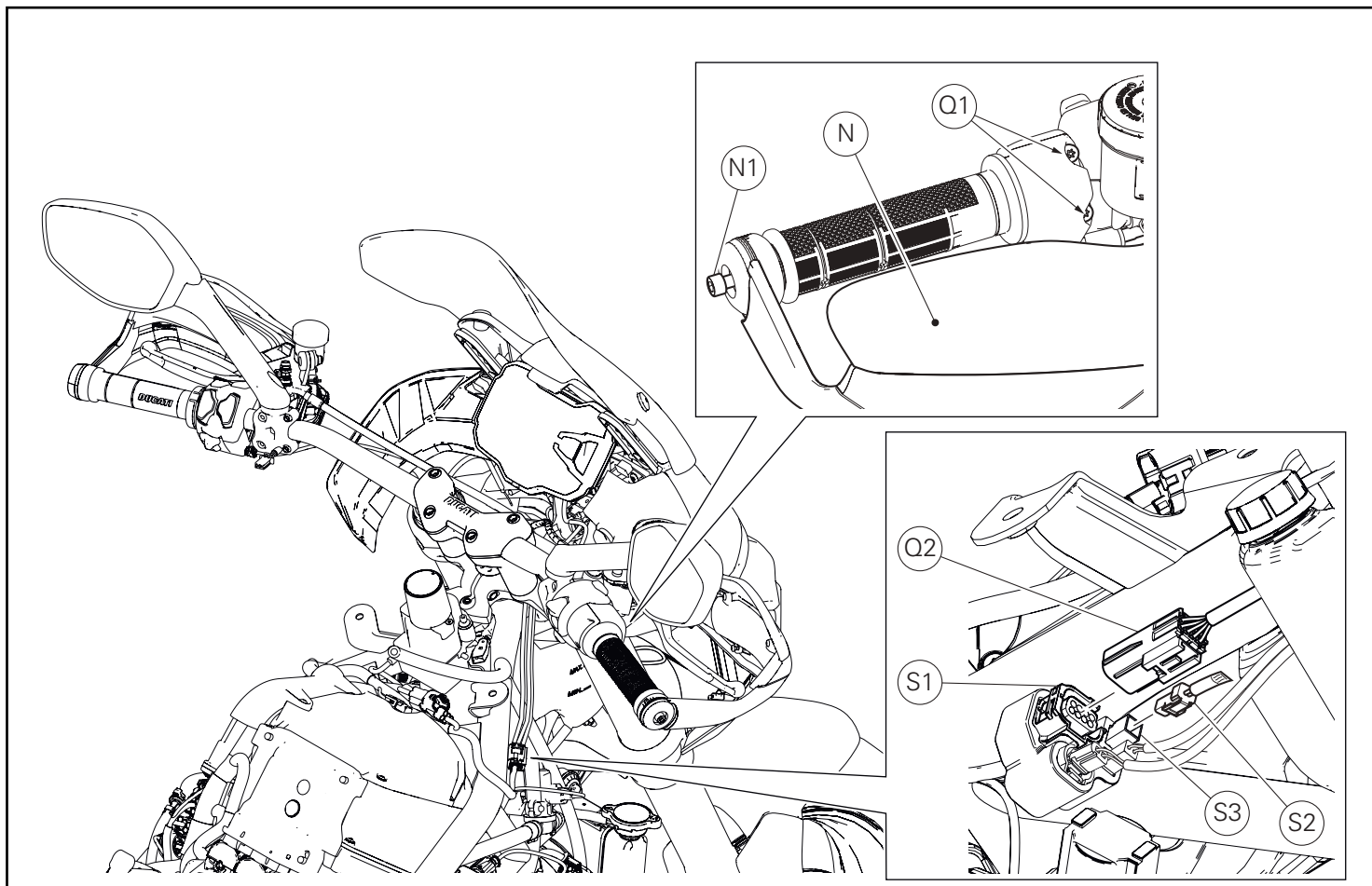
Remove clamp (K5) and disconnect breather pipes (K6) and (K7).

Loosen no. 2 screws (K8) fastening tank (K).

Remove the 2 spacers (K9).

Push tank (K) towards motorcycle front end, slide it out of support (M) and lift it vertically.

During removal, pay attention not to damage tank (K).

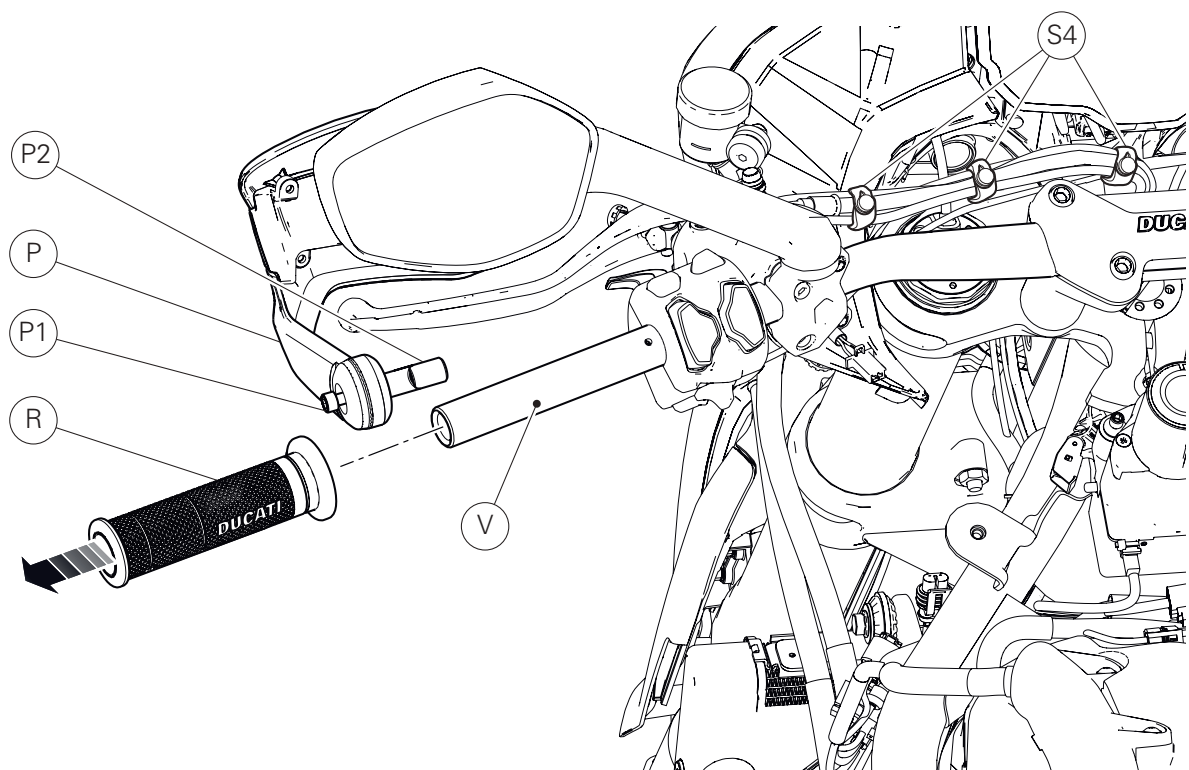
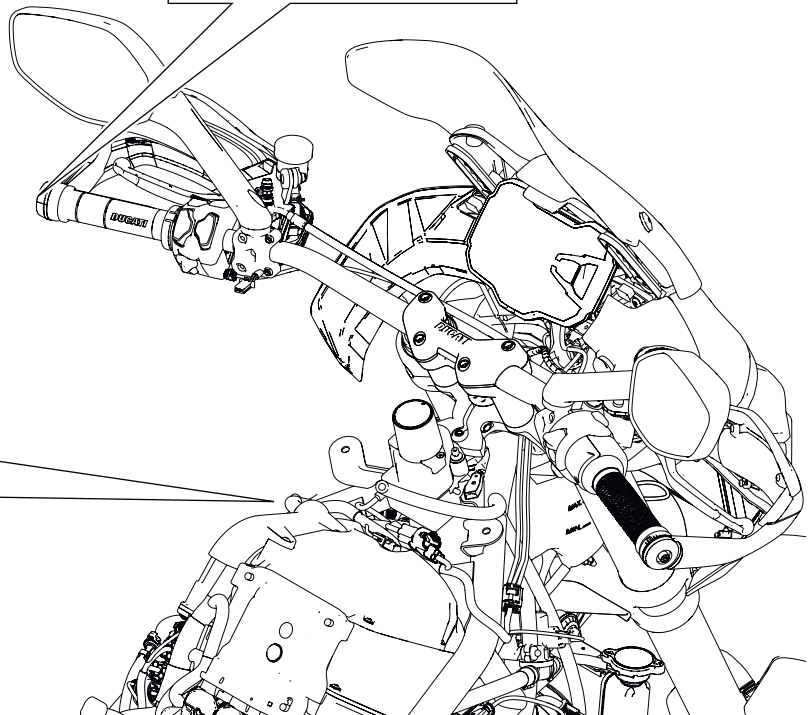
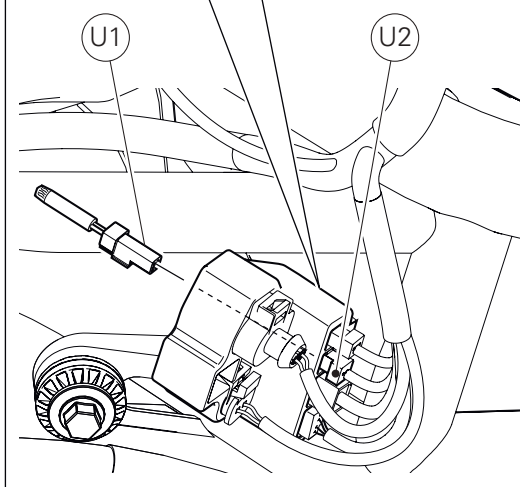
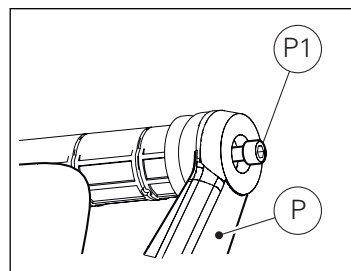
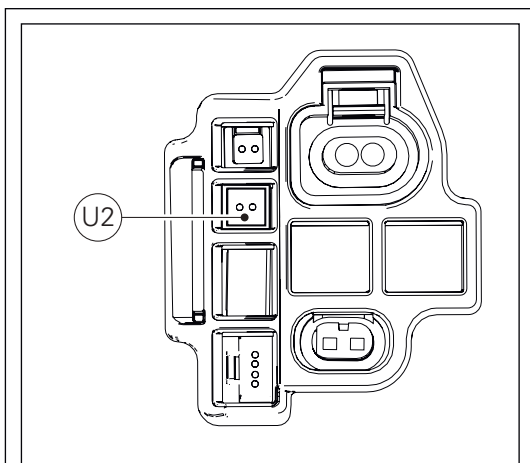


Smontaggio comando acceleratore

Scollegare lo spinotto comando acceleratore (Q2) dal connettore (S1).
Rimuovere il tappo (S2) dal connettore (S3).
Rimuovere le n.3 fascette in gomma (S4) e liberare i cavi.
Allentare la vite (N1) di fissaggio paramani destro (N).
Divincolare la parte esterna del paramani destro (N) dal manubrio (V), prestando attenzione che la boccia ad espansione (N2) resti fissata alla vite (N1).
Allentare le n.2 viti (Q1) e sfilare il comando acceleratore (Q) dal manubrio (V).

Throttle control disassembly

Disconnect the throttle control pin (Q2) from connector (S1).
Remove plug (S2) from connector (S3).
Remove no. 3 rubber ties (S4) and free the cables.
Loosen the screw (N1) fastening RH hand guard (N).
Free the outer side of RH hand guard (N) from handlebar (V), paying attention to keep the expansion bushing (N2) fixed to the screw (N1).
Loosen no. 2 screws (Q1) and remove throttle control (Q) from handlebar (V).



Smontaggio manopola sinistra

Rimuovere il tappo (U1) dal connettore (U2).

Rimuovere le n.3 fascette in gomma (S4) e liberare i cavi.

Allentare la vite (P1) di fissaggio paramani sinistro (P).

Divincolare la parte esterna del paramani sinistro (P) dal manubrio (V), prestando attenzione che la boccia ad espansione (P2) resti fissata alla vite (P1).

Rimuovere la manopola sinistra (R) dal manubrio (V).

LH handgrip disassembly

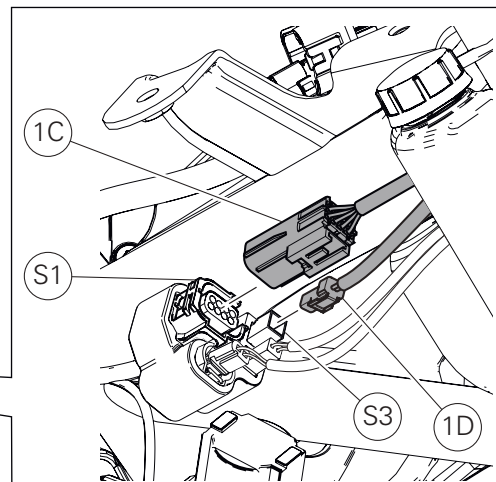
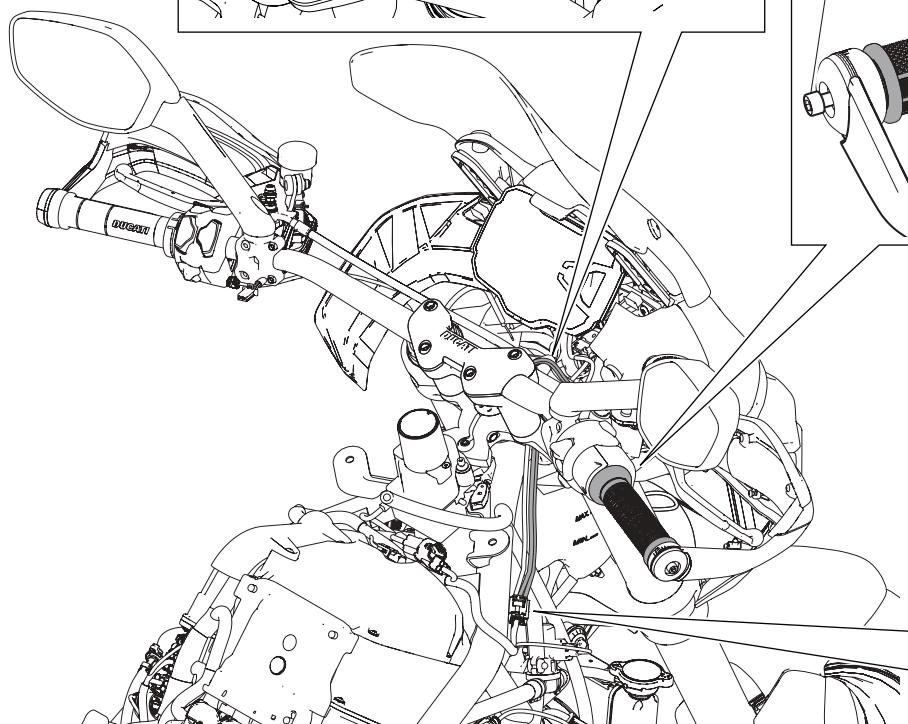
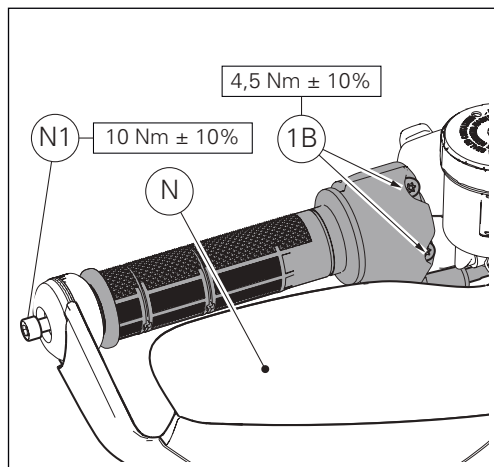
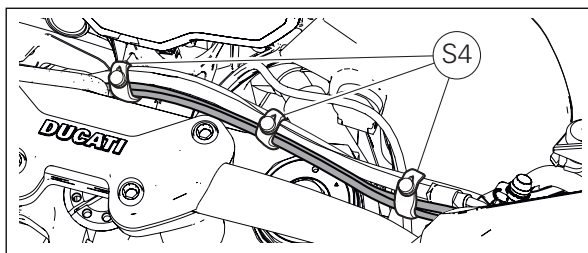
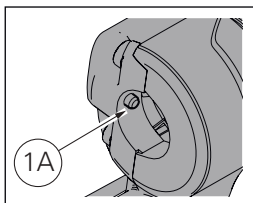
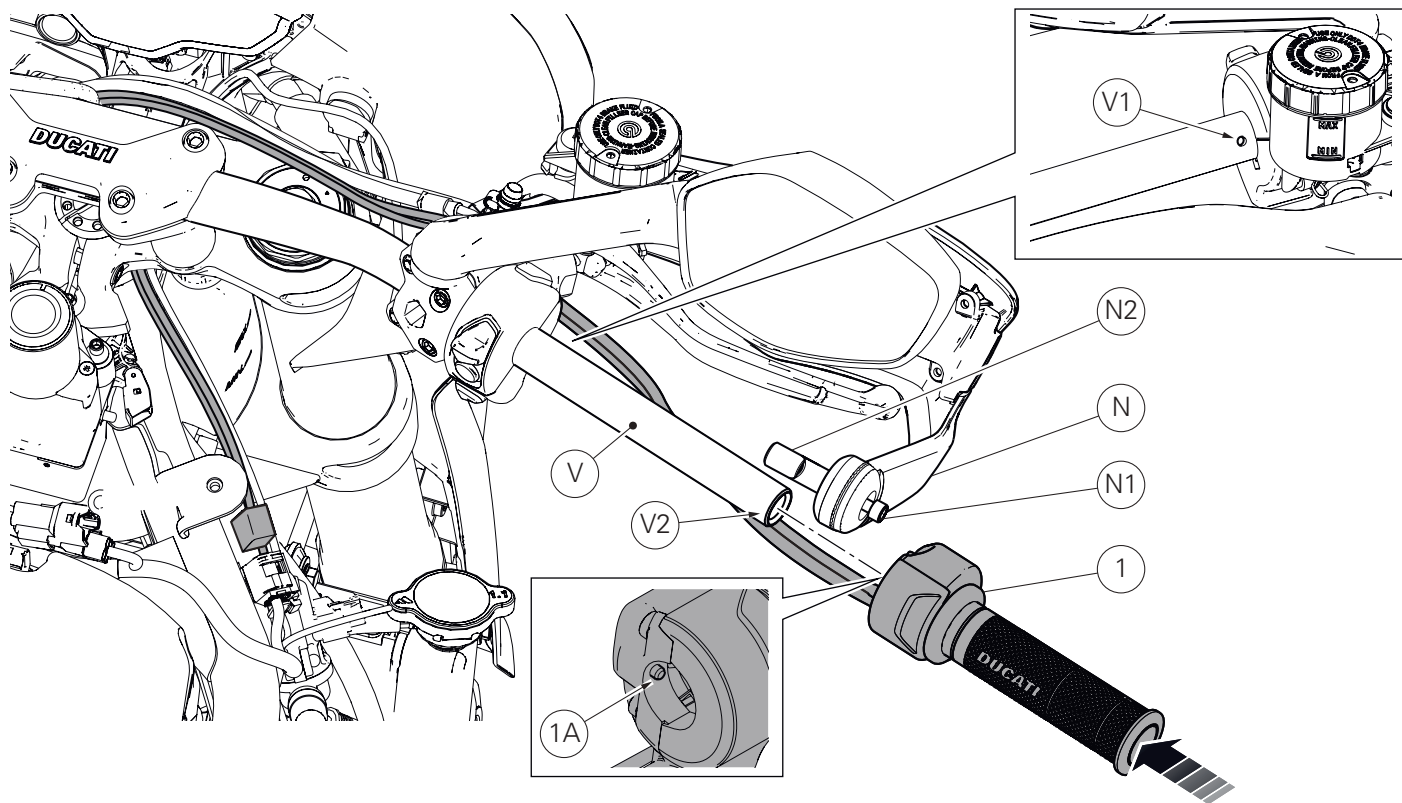
Remove plug (U1) from connector (U2).

Remove no. 3 rubber ties (S4) and free the cables.

Loosen the screw (P1) fastening LH hand guard (P).

Free the outer side of LH hand guard (P) from handlebar (V), paying attention to keep the expansion bushing (P2) fixed to the screw (P1).

Remove LH handgrip (R) from handlebar (V).



Montaggio componenti kit



Importante

Verificare, prima del montaggio, che tutti i componenti risultino puliti e in perfetto stato.
Adottare tutte le precauzioni necessarie per evitare di danneggiare qualsiasi parte nella quale ci si trova ad operare.

Montaggio comando acceleratore

Allentare le n.2 viti (1B) di fissaggio del comando acceleratore (1) dello stretto necessario per permetterne l'inserimento sul lato destro del manubrio (V).



Importante

Prestare particolare attenzione a NON svitare completamente le n.2 viti (1B), onde evitare di compromettere il corretto funzionamento del comando acceleratore (1).

Montare il comando acceleratore (1) inserendo il perno (1A) nel foro (V1) del manubrio (V).
Serrare le n.2 viti (1B) alla coppia indicata.
Posizionare la parte esterna del paramani destro (N) sul manubrio (V), inserendo la boccola ad espansione (N2) nel foro (V2).
Serrare la vite (N1) alla coppia indicata.
Sistemare i cablaggi lungo il cruscotto come indicato in figura.
Collegare lo spinotto comando acceleratore (1C) al connettore (S1).
Collegare lo spinotto riscaldamento comando acceleratore (1D) al connettore (S3).
Fascettare i cavi cruscotto utilizzando le n.3 fascette in gomma originali (S4).

Kit installation



Caution

Check that all components are clean and in perfect condition before installation.
Adopt any precaution necessary to avoid damages to any part of the motorcycle you are working on.

Throttle control assembly

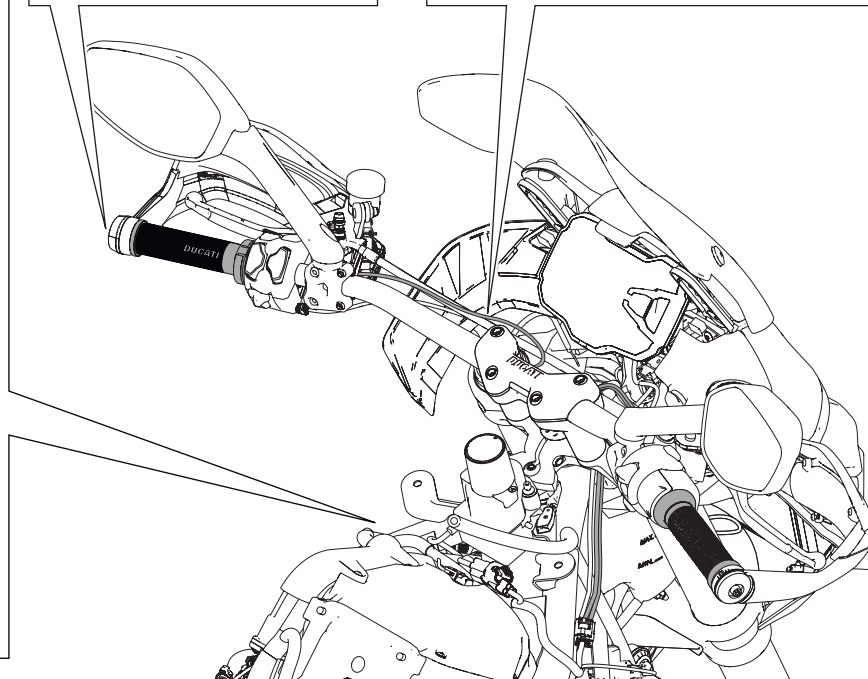
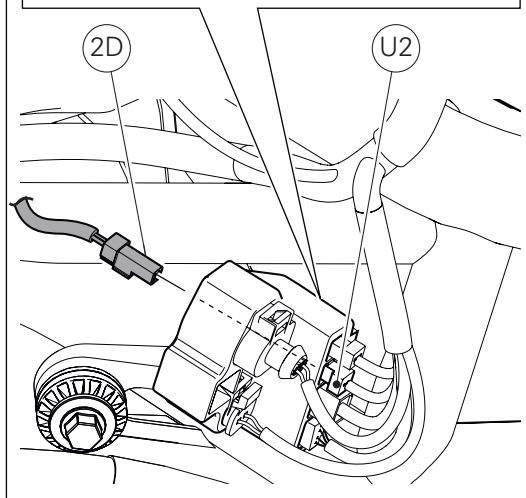
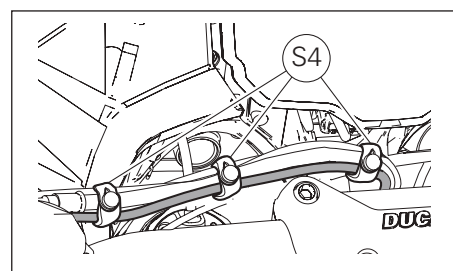
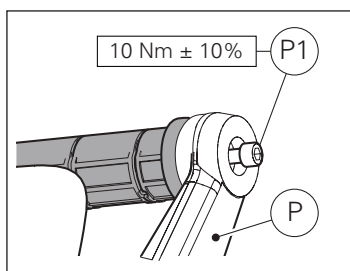
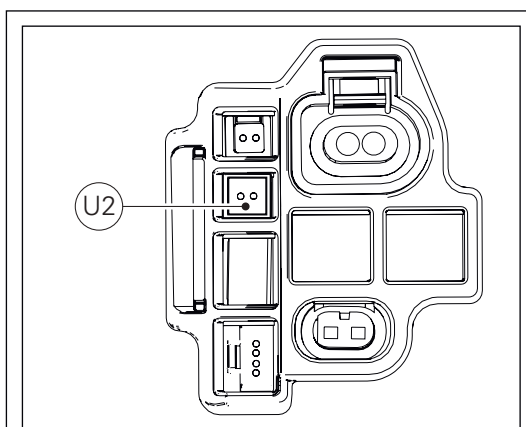
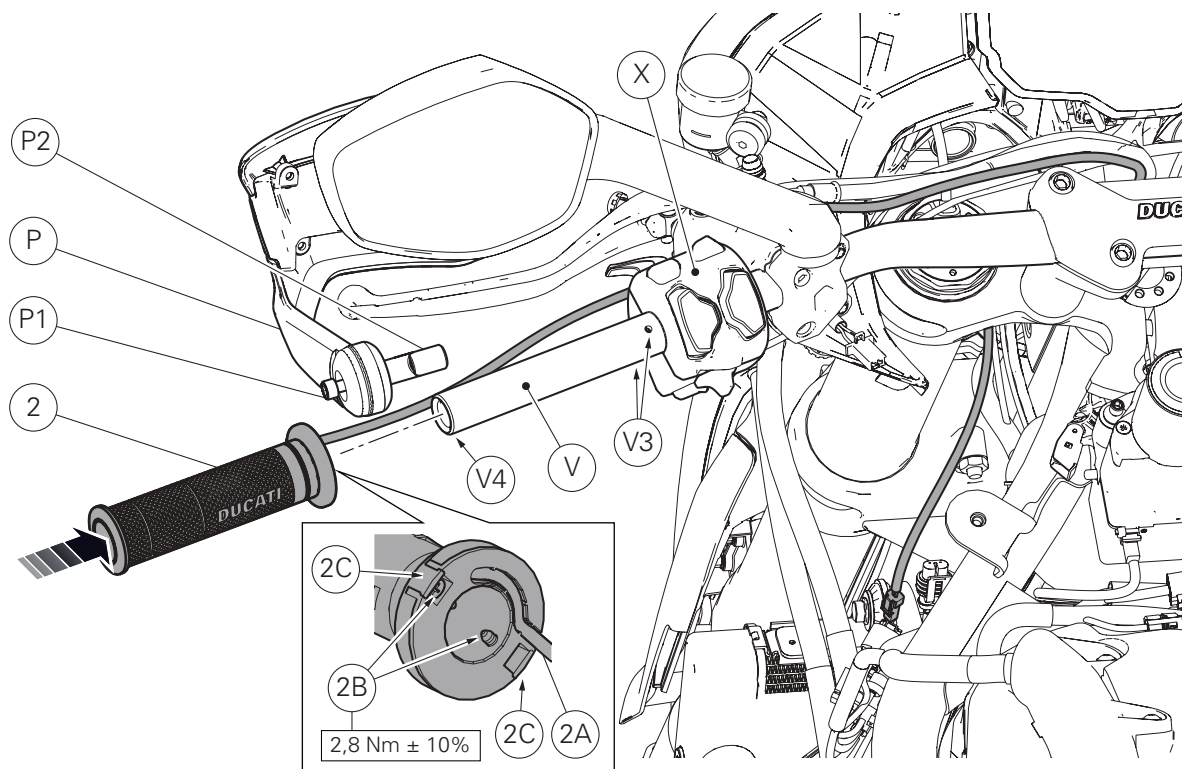
Loosen no. 2 screws (1B) fastening throttle control (1) as much as necessary to allow the insertion of the handlebar (V) on the RH side.



Caution

Pay special attention NOT to fully loosen the no. 2 screws (1B), in order to avoid an incorrect operation of throttle control (1).

Fit throttle control (1) inserting pin (1A) into handlebar (V) hole (V1).
Tighten no.2 screws (1B) to the specified torque.
Fit the outer side of the RH hand guard (N) on the handlebar (V), inserting the expansion bushing (N2) into hole (V2).
Tighten screw (N1) to the specified torque.
Lay the wirings along the instrument panel as shown in the figure.
Connect the throttle control pin (1C) to connector (S1).
Connect the throttle control heating pin (1D) to connector (S3).
Tie the instrument panel cables using no. 3 original rubber ties (S4).



Montaggio manopola riscaldata sinistra

Allentare le n.2 viti (2B) di fissaggio della manopola riscaldata sinistra (2) dello stretto necessario per permetterne l'inserimento sul lato sinistro del manubrio (V).

Applicare grasso GADUS S2 V100 AD 2 nei fori (V3) (superiore ed inferiore) del manubrio (V).

Verificare che il cavo (2A) sia correttamente inserito nell'apposita sede anteriore della manopola riscaldata sinistra (2), come mostrato in figura.

Montare la manopola (2) inserendola sul manubrio (V) e fissarla impuntando le n.2 viti (2B) nei fori (V3).



Attenzione

Accertarsi che il cavo (2A) non rimanga schiacciato tra manopola (2) e commutatore sinistro (X).

Serrare le n.2 viti (2B) alla coppia indicata.

Chiudere i n.2 sportellini (2C).

Posizionare la parte esterna del paramani sinistro (P) sul manubrio (V), inserendo la boccia ad espansione (P2) nel foro (V4).

Serrare la vite (P1) alla coppia indicata.

Sistemare il cablaggio lungo il cruscotto come indicato in figura.

Collegare lo spinotto riscaldamento manopola sinistra (2D) al connettore (U2).

Fascettare i cavi cruscotto utilizzando le n.3 fascette in gomma originali (S4).

LH heated handgrip assembly

Loosen no. 2 screws (2B) fastening LH heated handgrip (2) as much as necessary to allow the insertion of the handlebar (V) on the LH side.

Apply GADUS S2 V100 AD 2 grease into the holes (V3) (upper and lower) of the handlebar (V).

Check that the cable (2A) is correctly inserted in the specific front seat of the LH heated handgrip (2), as shown in the figure.

Fit handgrip (2) inserting it on handlebar (V) and fixing it by starting no. 2 screws (2B) into the holes (V3).



Warning

Make sure cable (2A) is not squeezed between handgrip (2) and LH switch (X).

Tighten no.2 screws (2B) to the specified torque.

Close no. 2 flaps (2C).

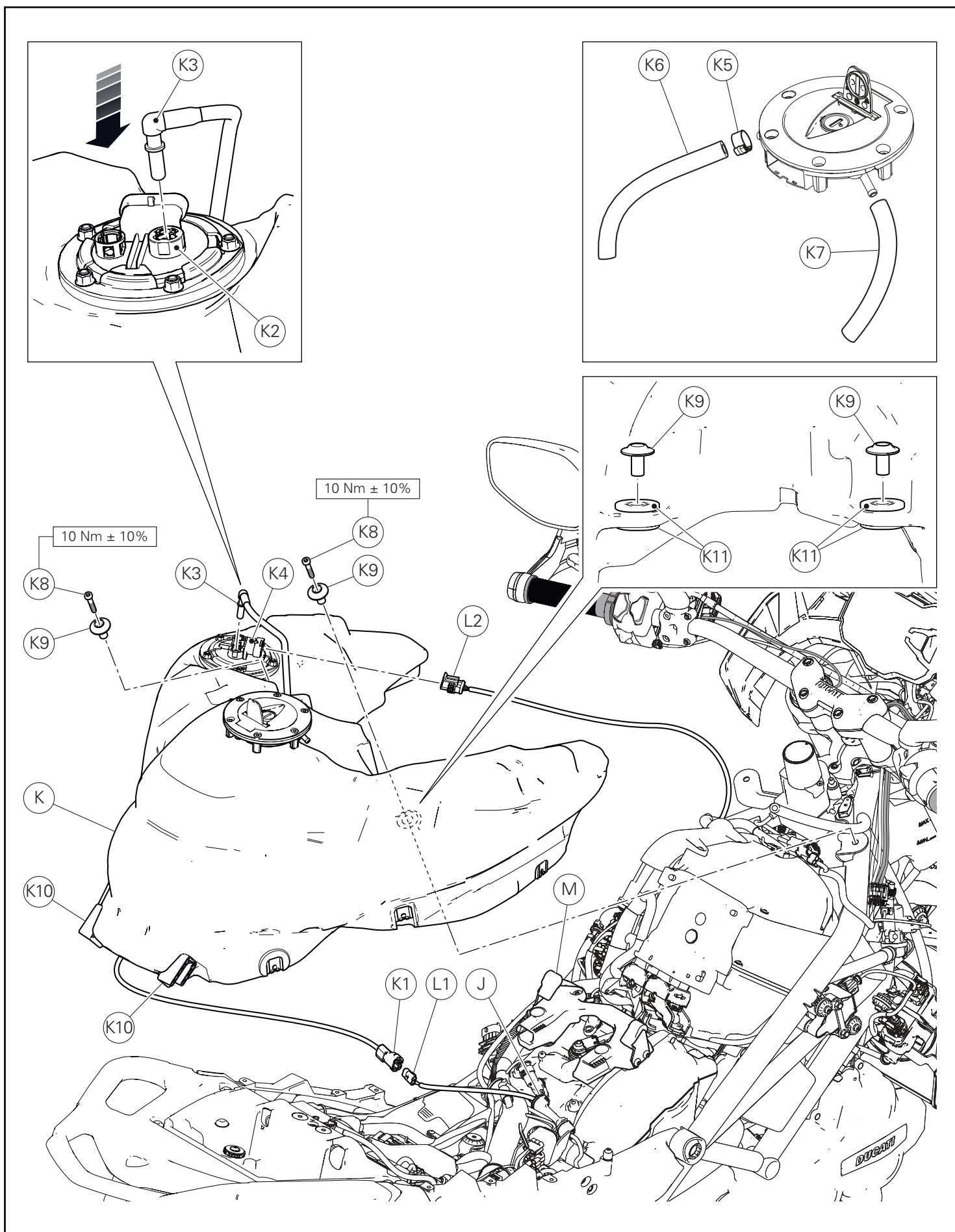
Fit the outer side of the LH hand guard (P) on the handlebar (V), inserting the expansion bushing (P2) into the hole (V4).

Tighten screw (P1) to the specified torque.

Lay the wiring along the instrument panel as shown in the figure.

Connect the LH handgrip heating pin (2D) to connector (U2).

Tie the instrument panel cables using no. 3 original rubber ties (S4).

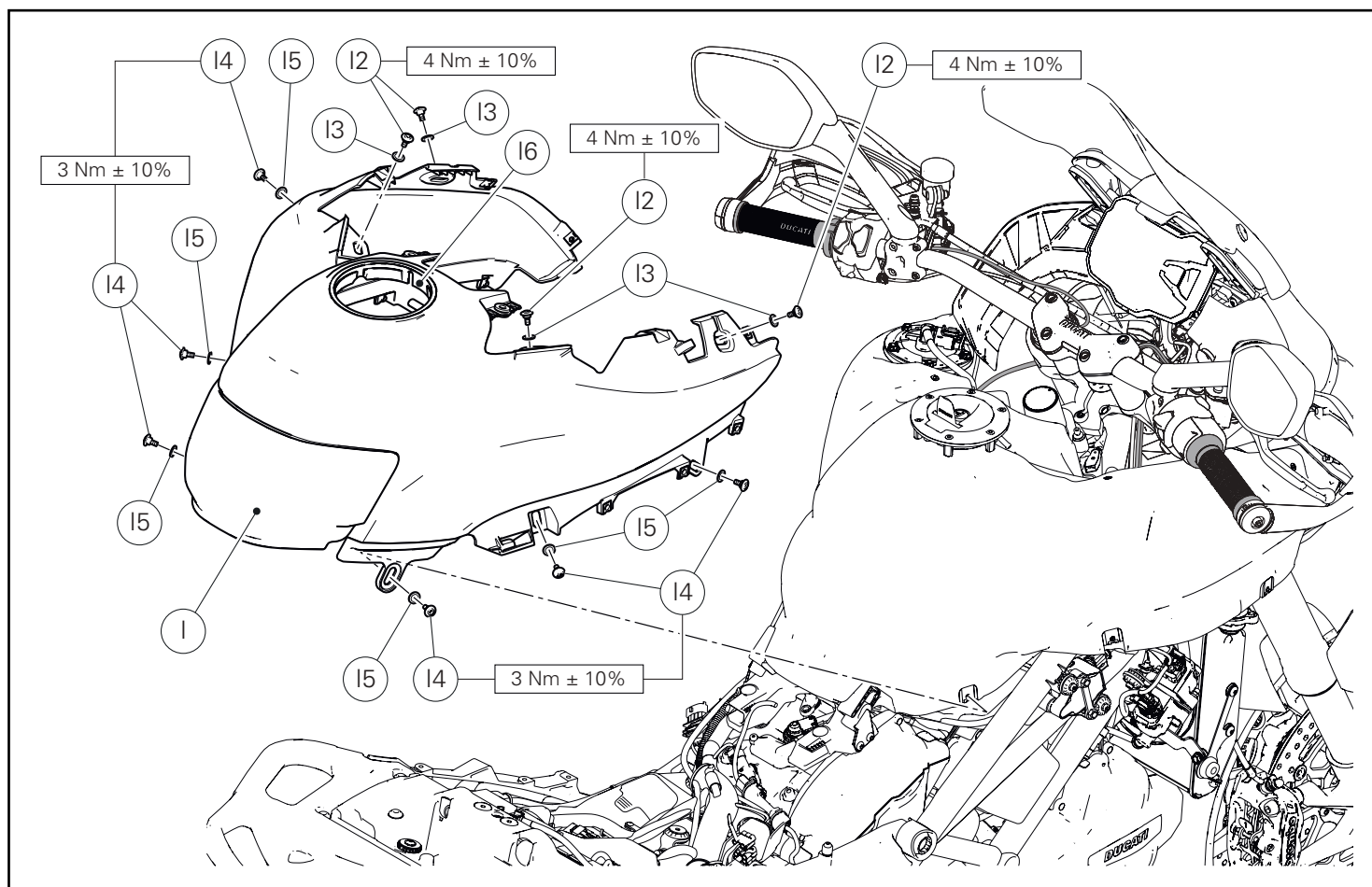


Rimontaggio serbatoio

Riposizionare il serbatoio (K) sul telaio inserendo le n.2 forchette (K10) nel supporto (M).
Assicurarsi che siano ancora presenti sul serbatoio (K) i n.4 tamponi (K11).
Inserire i n.2 distanziali (K9) nei tamponi (K11).
Impuntare le n.2 viti (K8) e serrarle alla coppia indicata.
Inserire la fascetta (K5) sul tubo di sfiato (K6).
Ricollegare i tubi sfiato (K6) e (K7) al tappo serbatoio.
Ricollegare il connettore (L2) alla presa (K4) presente sulla pompa carburante.
Stringere e premere la flangia (K2) ed inserire il tubo carburante (K3) nella pompa carburante.
Ricollegare il connettore (K1) della sonda livello carburante al cablaggio principale (L1).
Riposizionare la fascetta (J).

Refitting the tank

Reposition tank (K) on frame by fitting the 2 forks (K10) in support (M).
Make sure that the 4 rubber blocks (K11) are still present on tank (K).
Fit no. 2 spacers (K9) inside rubber blocks (K11).
Start no. 2 screws (K8), and tighten to the specified torque.
Fit clamp (K5) onto breather pipe (K6).
Reconnect breather pipes (K6) and (K7) to tank plug.
Reconnect connector (L2) to socket (K4) on fuel pump.
Tighten and press flange (K2) and fit fuel pipe (K3) inside fuel pump.
Reconnect connector (K1) of fuel level sensor to main wiring (L1).
Reposition clamp (J).

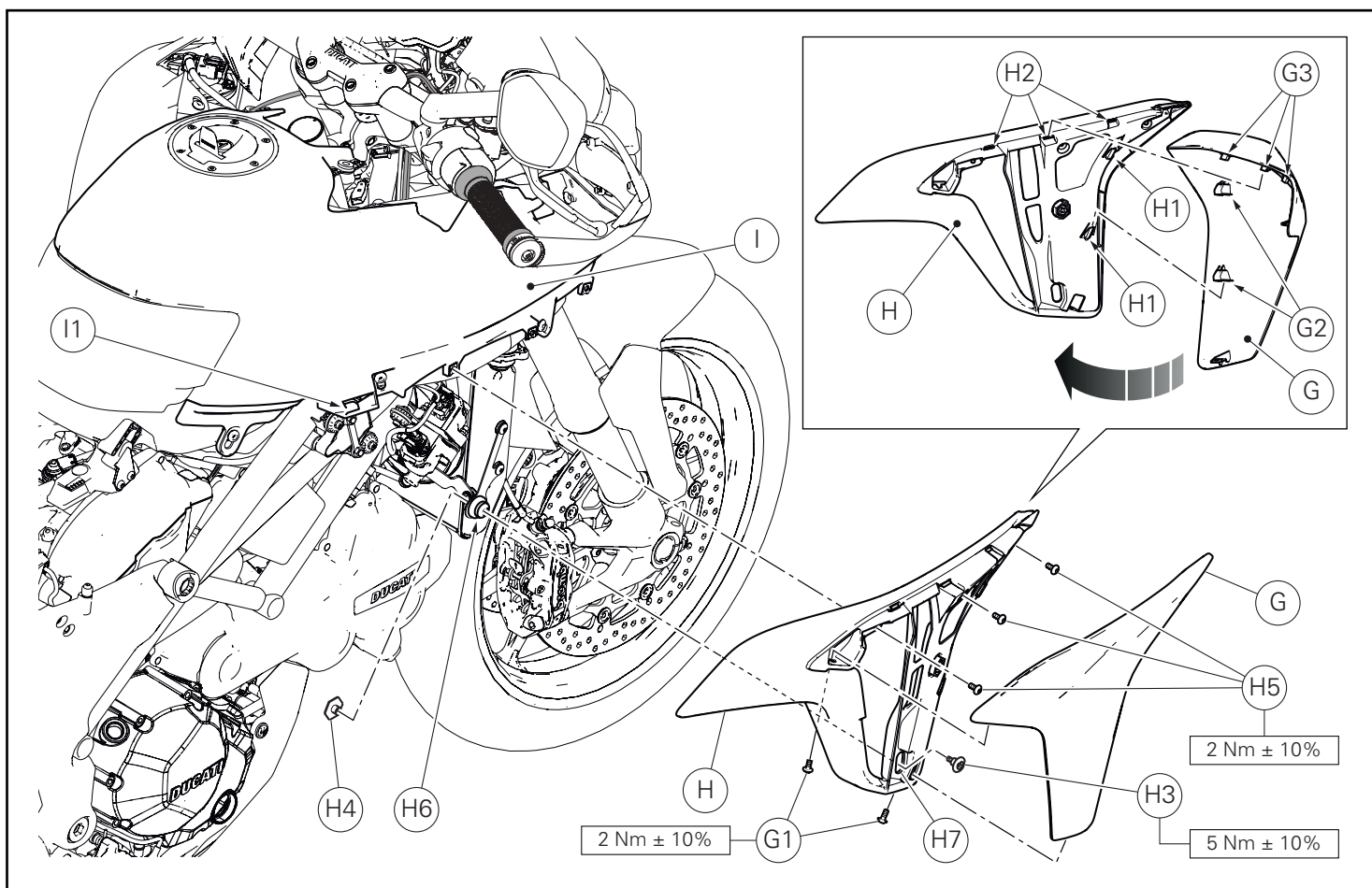


Rimontaggio cover serbatoio

Applicare lubrificante per gomma sulle superfici di contatto della guarnizione (I6) con il tappo serbatoio.
 Montare la cover serbatoio (I) sul serbatoio carburante, centrando la guarnizione (I6) sul tappo serbatoio.
 Inserire le n.4 rosette in nylon (I3) sulle n.4 viti superiori (I2).
 Inserire le n.6 rosette in nylon (I5) sulle n.6 viti (I4).
 Fissare la cover serbatoio (I) impuntando le n.4 viti (I2) e le n.6 viti (I4) nei punti indicati in figura.
 Serrare le n.4 viti (I2) e le n.6 viti (I4) alle coppie indicate.

Fuel tank cover reassembly

Apply lubricant on gasket surfaces (I6) in contact with tank plug.
 Assemble tank cover (I) on fuel tank, centring gasket (I6) on tank plug.
 Fit the 4 nylon washers (I3) onto the 4 upper screws (I2).
 Fit the 6 nylon washers (I5) onto the 6 screws (I4).
 Fasten tank cover (I) by starting no. 4 screws (I2) and no. 6 screws (I4) in the points indicated in the figure.
 Tighten no. 4 screws (I2) and no. 6 screws (I4) to the specified torques.



Rimontaggio ali laterali

Posizionare il supporto ala destra (H) inserendo, sul lato superiore, il cavallotto nel dente (I1) della cover serbatoio (I) e, sul lato inferiore, il gommino antivibrante (H6) nell'asola (H7) del supporto. Fissare il supporto ala destra (H) impuntando la vite (H5) nel foro anteriore del supporto (H).

Serrare la vite (H5) alla coppia indicata.

Inserire la boccia filettata (H4) nel foro posteriore del gommino antivibrante (H6).

Lubrificare il gommino (H6) sulle superfici che andranno a contatto con la vite (H3) ed impuntare quest'ultima sul lato anteriore.

Serrare la vite (H3) alla coppia indicata, contrastando la presa di chiave esagonale della boccia (H4).

Impuntare altre n.2 viti (H5) in corrispondenza dei fori superiori del supporto ala destra (H).

Serrare le n.2 viti (H5) alla coppia indicata.

Posizionare l'ala destra (G) sul supporto ala destra (H) inserendo, sul lato superiore, le alette (G3) nelle asole (H2) ed i cavallotti (G2) sulle linguette (H1).

Serrare le n.2 viti (G1) alla coppia indicata.

Ripetere la stessa operazione per effettuare il rimontaggio dell'ala sinistra e del relativo supporto.

Side panel reassembly

Position RH side panel support (H) by fitting, on the upper side, the U-bolt inside retainer (I1) of tank cover (I) and, on the lower side, vibration damper (H6) inside support slot (H7).

Fasten RH side panel support (H) by starting screw (H5) inside support (H) front hole.

Tighten screw (H5) to the specified torque.

Insert the threaded bushing (H4) inside the rear hole of vibration damper (H6).

Lubricate rubber element (H6) on the surfaces that will touch screw (H3) and start the screw on the front side.

Tighten screw (H3) to the specified torque, while holding the flat of bushing (H4).

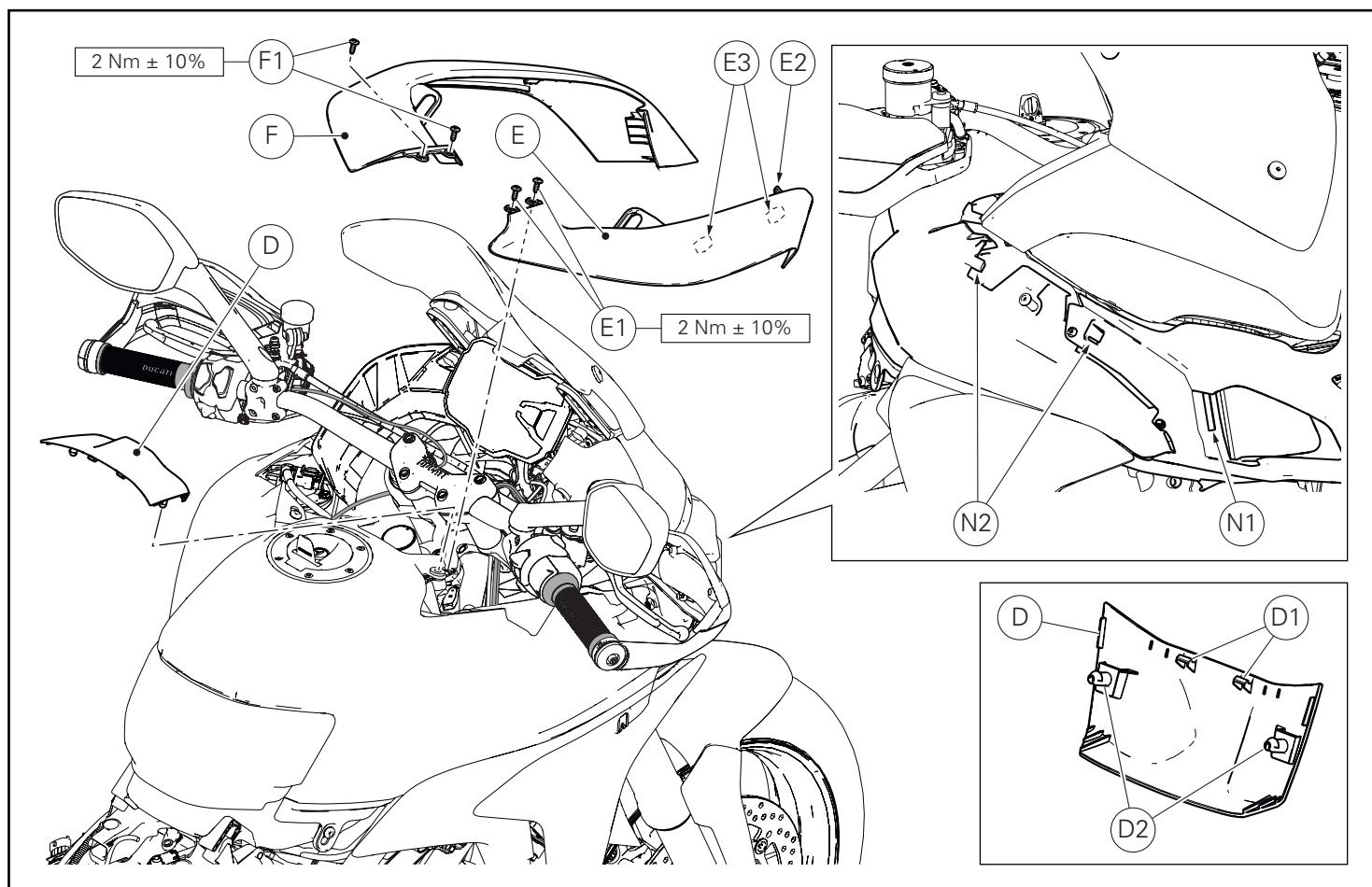
Start 2 more screws (H5) inside the upper holes of RH side panel support (H).

Tighten the no. 2 screws (H5) to the specified torque.

Position the RH side panel (G) on its support (H) by fitting, on upper side, tabs (G3) inside slots (H2) and U-bolts (G2) inside tabs (H1).

Tighten the no. 2 screws (G1) to the specified torque.

Repeat the same procedure to reassemble the LH side panel and the relevant support.



Rimontaggio convogliatori

Montare il convogliatore laterale destro (E) portandolo in posizione e traslandolo prima in avanti e poi indietro, in modo che l'aletta (E2) si inserisca nell'asola (N1) ed i cavallotti (E3) nei denti (N2).

Fissare il convogliatore laterale destro (E) impuntando le n.2 viti (E1).

Serrare le n.2 viti (E1) alla coppia indicata.

Ripetere la stessa operazione per effettuare il rimontaggio del convogliatore sinistro (F).

Rimontare la cover Hands free (D) inserendo i pioli (D2) della cover nei gommini antivibranti del serbatoio e premendo in corrispondenza dei dentini (D1) sino all'avvenuto incastro.

Conveyor reassembly

Assemble RH side conveyor (E) driving it in position and moving it forward and then

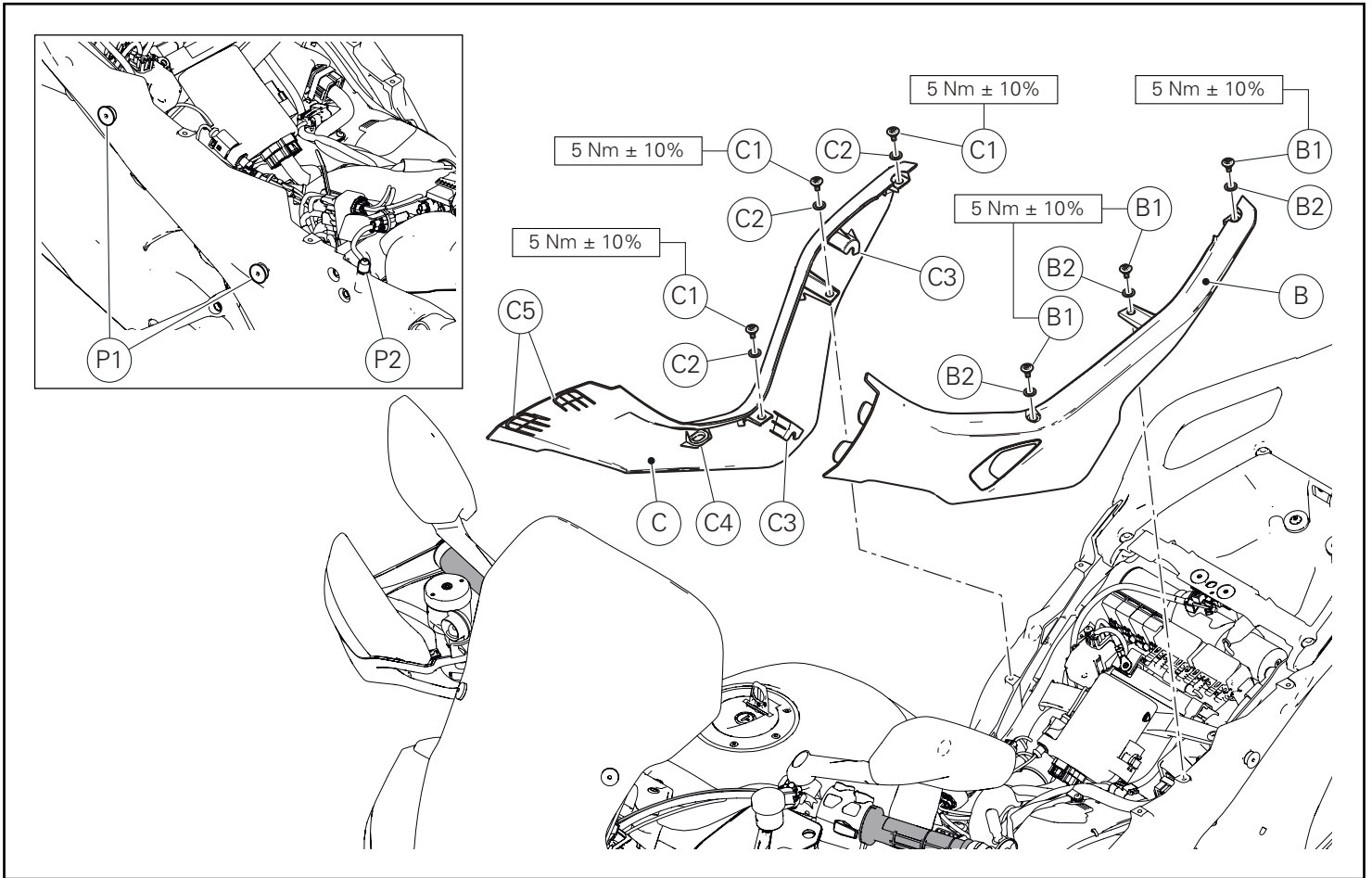
backward, so that tab (E2) fits inside slot (N1) and U-bolts (E3) inside retainers (N2).

Fasten LH side conveyor (E) by starting no. 2 screws (E1).

Tighten the no. 2 screws (E1) to the specified torque.

Repeat the same procedure to reassemble LH conveyor (F).

Reassemble the Hands free cover (D) by inserting the cover pins (D2) inside the tank vibration dampers and press on tabs (D1) until they engage in place.



Rimontaggio fianchetti laterali

Posizionare il fianchetto destro (C) sulla piastra destra del telaio posteriore inserendo i cavallotti (C3) sui collari delle n.2 viti speciali (P1), l'asola della staffa (C4) sul perno (P2) e le alette (C5) al di sotto della cover serbatoio.

Inserire le n.3 rosette in nylon (C2) sulle n.3 viti (C1).

Fissare il fianchetto destro (C) impuntando le n.3 viti (C1) nei punti mostrati in figura.

Serrare le n.3 viti (C1) alla coppia indicata.

Ripetere la stessa operazione per effettuare il rimontaggio del fianchetto sinistro (B).

Side body panel reassembly

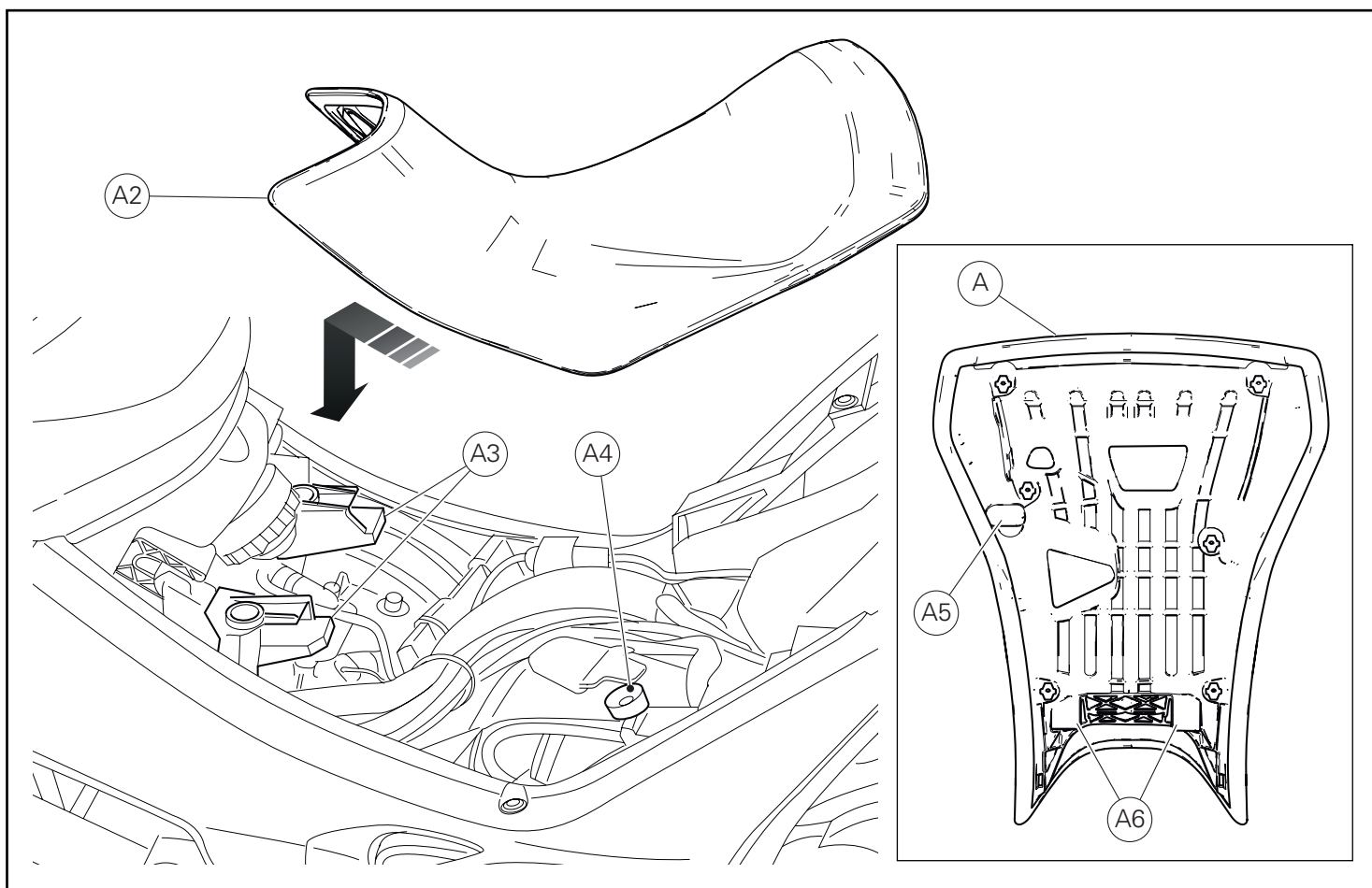
Position RH side body panel (C) on rear subframe RH plate by fitting U-bolts (C3) on the collars of no. 2 special screws (P1), bracket (C4) slot on pin (P2) and tabs (C5) under tank cover.

Fit the 3 nylon washers (C2) onto the 3 screws (C1).

Fasten RH side body panel (C) by starting no. 3 screws (C1) in the points shown in the figure.

Tighten no.3 screws (C1) to the specified torque.

Repeat the same procedure to reassemble LH side body panel (B).

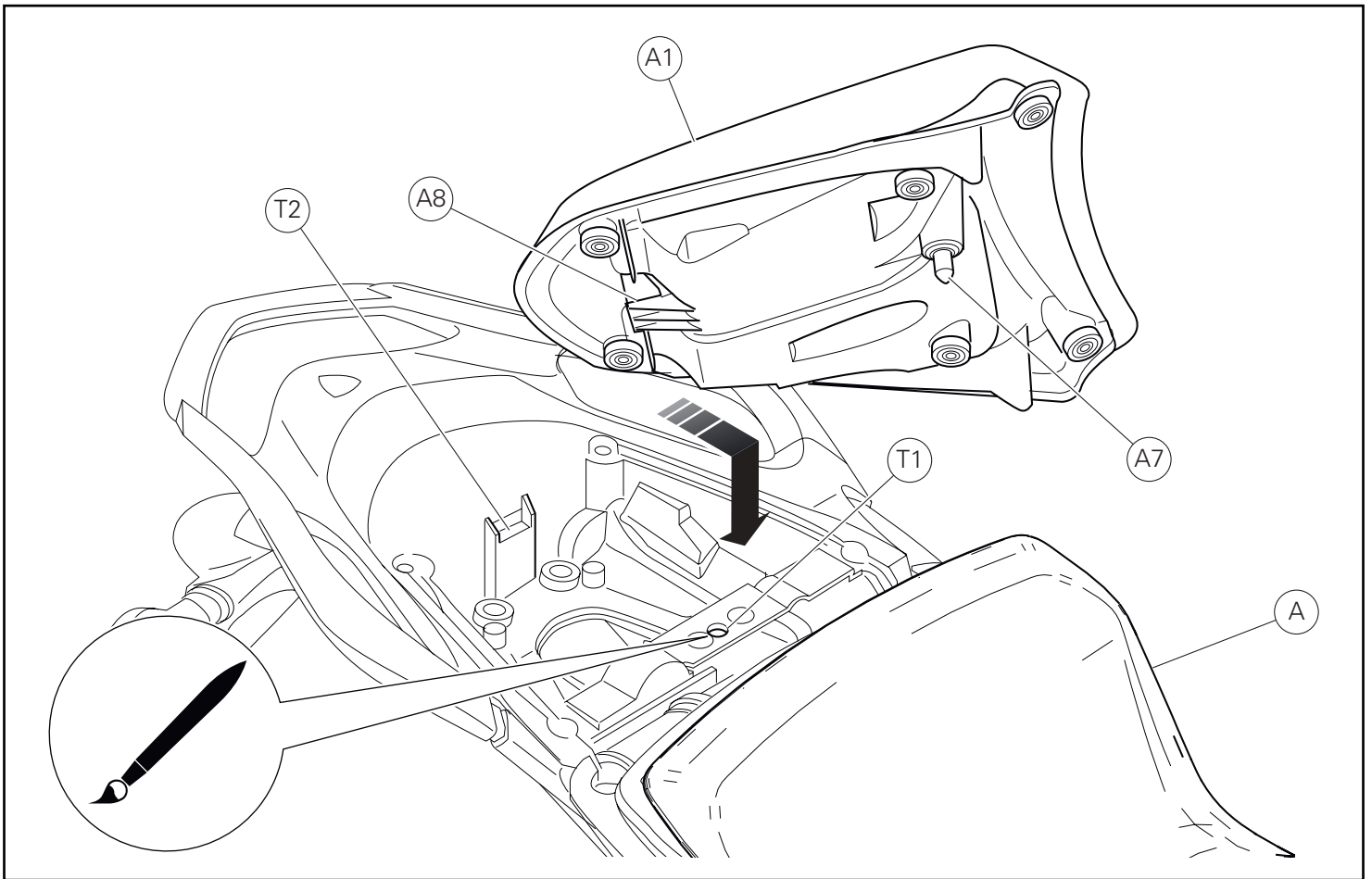


Rimontaggio sella pilota

Posizionare la parte anteriore della sella pilota (A), provvista di asole (A6), nelle guide (A3) ed inserire il perno (A4) nella sede (A5). Premere la sella pilota (A) verso l'anteriore del motoveicolo in modo da bloccarla.

Rider seat reassembly

Position the front side of rider seat (A), provided with slots (A6), into guides (A3) and insert pin (A4) into its seat (A5). Press rider seat (A) towards the front side of the motorcycle in order to lock it.



Rimontaggio sella passeggero

Lubrificare la sede (T1) del perno (A7) con SHELL RETINAX HD2. Posizionare la sella passeggero (A1) e inserire la linguetta (A8) nell'alloggio (T2) presente all'interno della vasca portaoggetti. Spingere verso il basso la sella passeggero (A1) per bloccare il perno (A7) nella serratura sella.

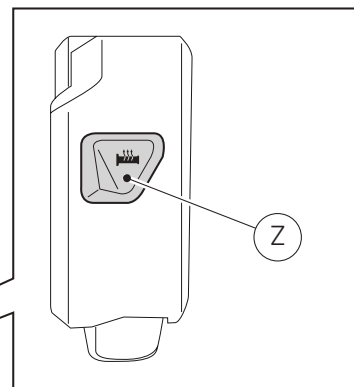
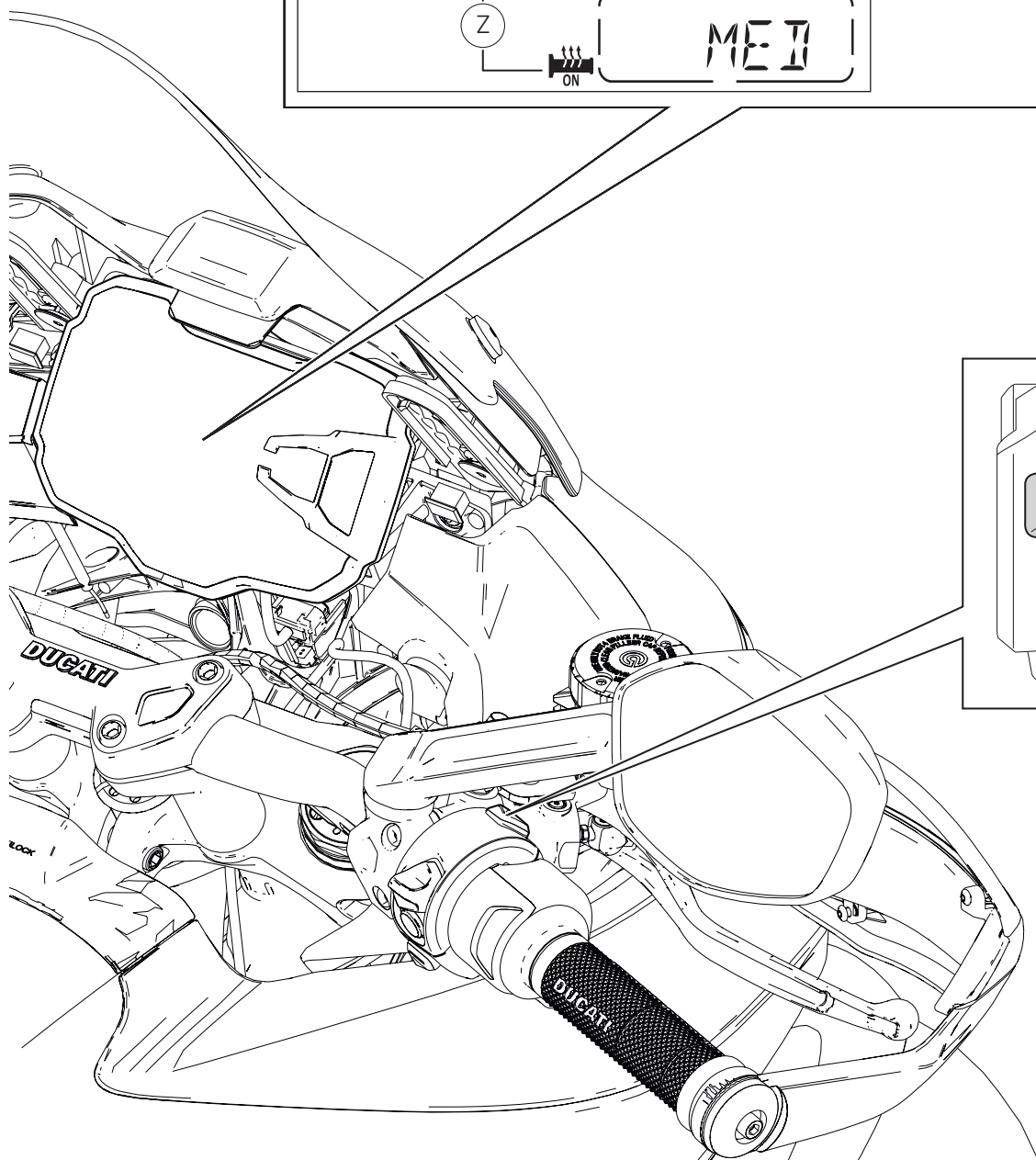
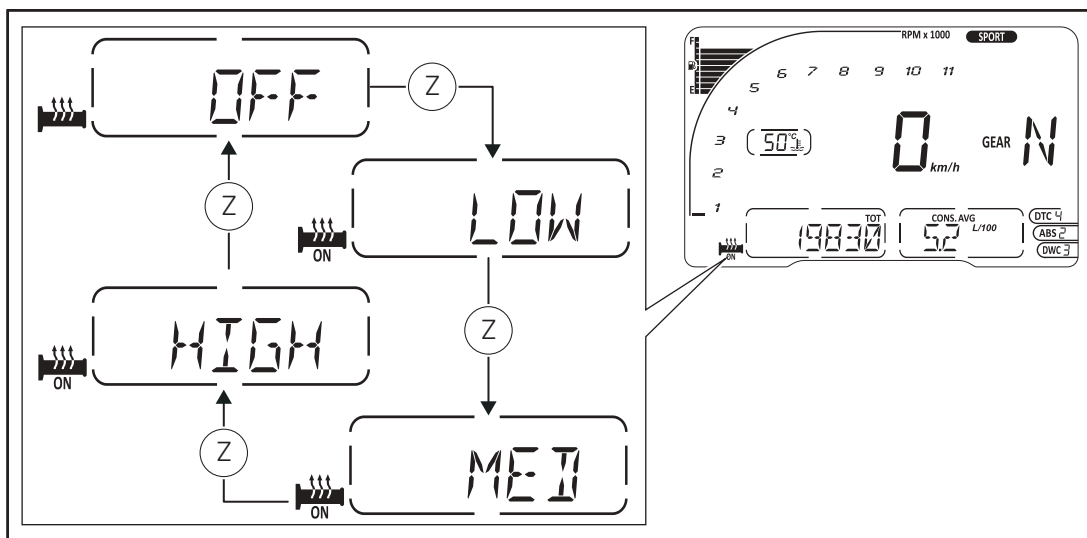
Accertarsi dell'avvenuto e corretto aggancio, tirando con moderazione verso l'alto la sella passeggero (A1). Sfilare la chiave dalla serratura.

Passenger seat reassembly

Lubricate the seat (T1) of the pin (A7) with SHELL RETINAX HD2. Position passenger seat (A1) and insert the tab (A8) into the housing (T2) present inside the glove compartment. Push the passenger seat (A1) downwards to secure the pin (A7) in the seat lock.

Make sure that the passenger seat (A1) is properly secured by gently pulling it upwards. Remove key from the lock.

MULTISTRADA 1200



Attivazione\disattivazione manopole riscaldate

Collegare lo strumento di diagnosi al connettore acquisizione dati e abilitare le manopole riscaldate.

Questa funzione permette di attivare e regolare le manopole riscaldate.

Premendo il pulsante manopole riscaldate (Z) il cruscotto visualizza l'icona delle manopole con l'indicazione OFF.

Ad ogni pressione del pulsante (Z) il cruscotto passa dall'indicazione OFF alle seguenti regolazioni: LOW, MED e poi HIGH (per poi tornare ad OFF).



Note

Le manopole riscaldate sono effettivamente "accese" (scaldano) solo con il motore acceso.

Dopo aver selezionato la regolazione desiderata occorre non eseguire più nessuna pressione del pulsante (Z); dopo tre secondi che non si esegue nessun cambiamento il cruscotto mantiene l'ultima condizione memorizzata.

Quando le manopole riscaldate sono attive si accende anche la spia manopole riscaldate e si attiva la scritta "ON".



Note

In caso di Battery-Off, al successivo Battery-On / Key-On il Dashboard imposta di "default" la regolazione su "OFF".



Note

Nel caso particolare che le manopole siano state attivate ed il motore viene spento, le manopole vengono "temporaneamente" disabilitate ma l'indicazione continua ad essere attiva; si riattiveranno automaticamente alla riaccensione del motore.



Note

Il riscaldamento delle manopole comporta un elevato consumo della corrente che, a basso regime motore, può provocare la scarica della batteria; se la batteria non è sufficientemente carica (tensione inferiore a 11.9 Volt) il riscaldamento delle manopole viene disattivato per preservare la capacità d'avviamento; si riattivano automaticamente quando la tensione batteria torna ad essere superiore al valore indicato.

Heated handgrip enabling/disabling

Connect the diagnostic tool to the data acquisition socket and enable the heated handgrips.

This function allows enabling and adjusting the heated handgrips. Press the heated handgrips button (Z) and the instrument panel will display grip icon followed by OFF indication.

Any time you press button (Z), the instrument panel will toggle from OFF to the following settings: LOW, MED and then HIGH (and then back to OFF).



Notes

The heated handgrips are actually "on" (heating) only when engine is running.

Select the desired setting then leave button (Z) undisturbed; after three seconds with no controls, the instrument panel will maintain the last stored condition.

When the heated handgrips are ON, the relevant warning light turns on together with the indication "ON".



Notes

In case of Battery-Off, upon the following Battery-On / Key-On, the Dashboard sets this function by default to "OFF".



Notes

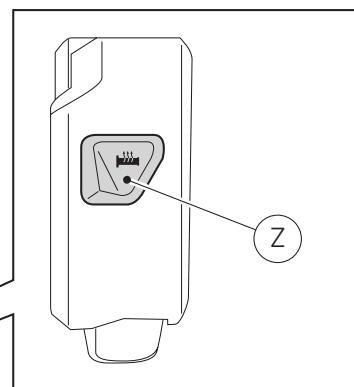
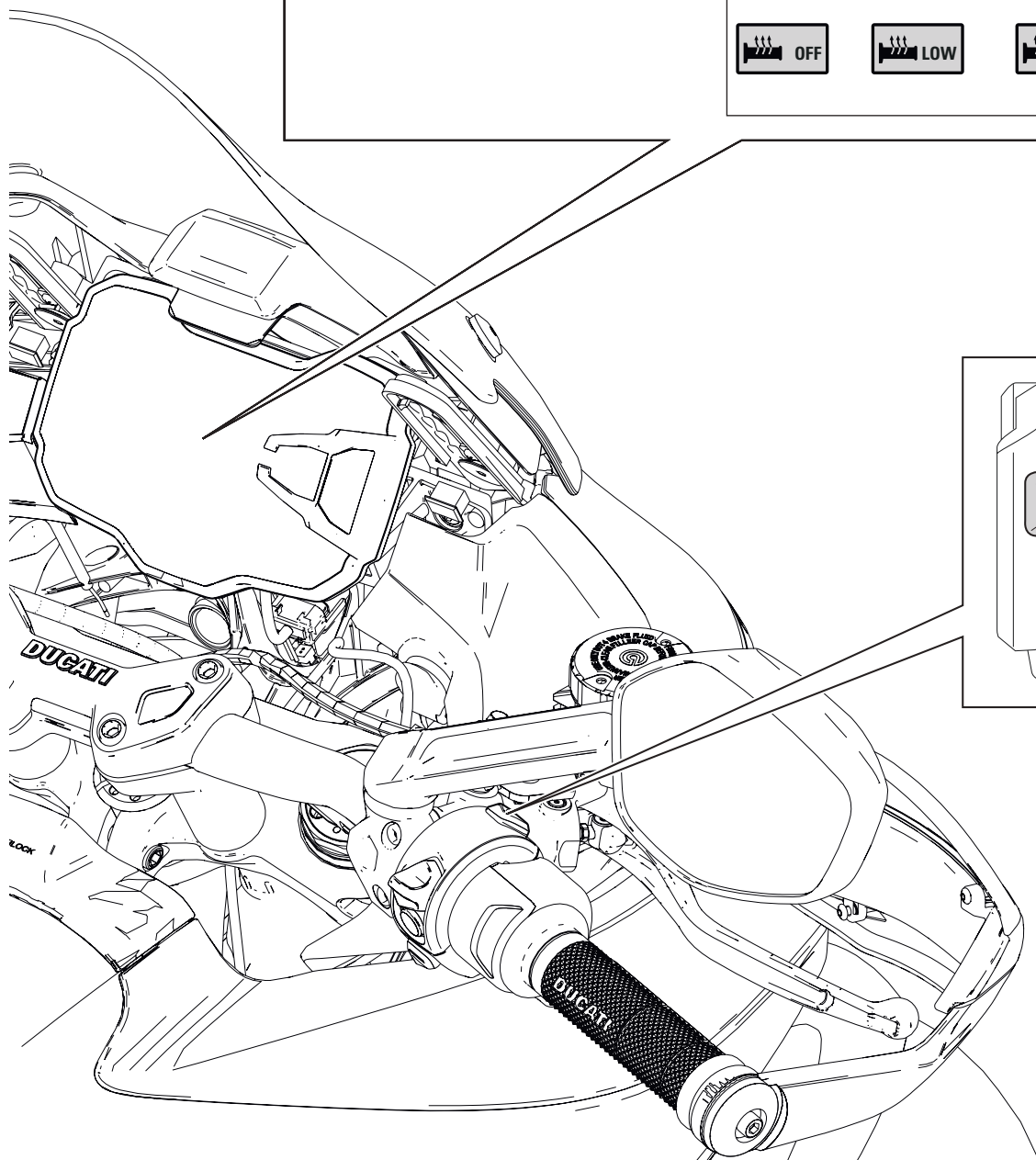
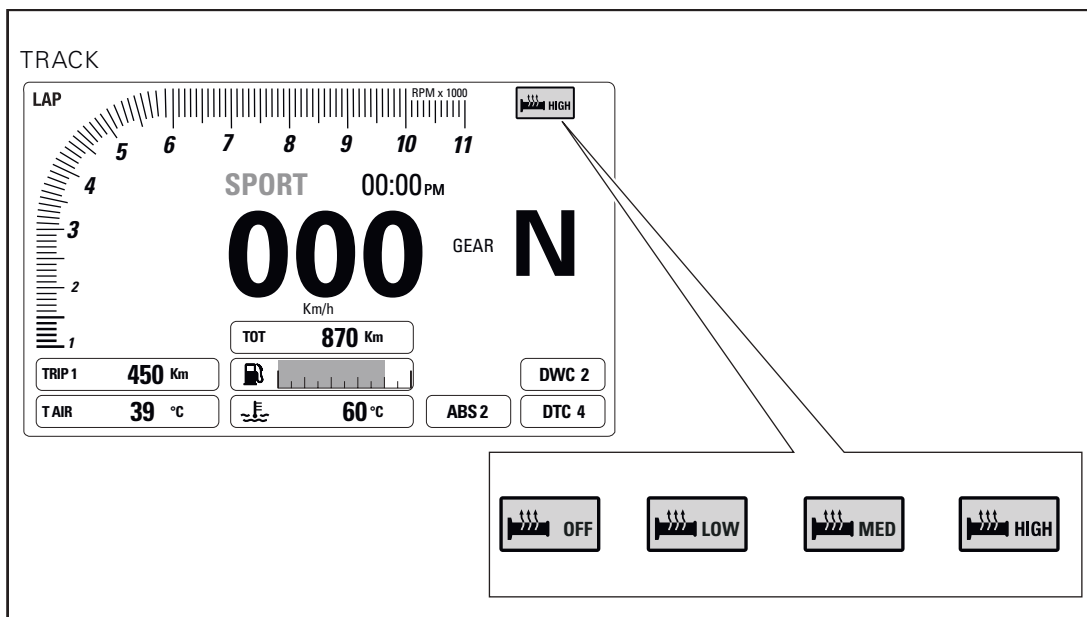
This means that if heated handgrips are enabled and engine stops, the heating is "temporarily" disabled but the ON indication is still active. Heating will automatically turn on when engine is started again.



Notes

Handgrip heating requires a high current draw which, at low engine rpm, might result in the battery getting soon flat. If the battery is not fully charged (voltage below 11.9 V) handgrip heating is disabled to ensure engine start-up ability; it will automatically activate again when battery voltage is above the specified value.

MULTISTRADA 1200 S



Attivazione\disattivazione manopole riscaldate

Collegare lo strumento di diagnosi al connettore acquisizione dati e abilitare le manopole riscaldate.

Questa funzione permette di attivare e regolare le manopole riscaldate.

Premendo il pulsante manopole riscaldate (Z) il cruscotto visualizza l'icona delle manopole con l'indicazione OFF.

Ad ogni pressione del pulsante (Z) il cruscotto passa dall'indicazione OFF alle seguenti regolazioni: LOW, MED e poi HIGH (per poi tornare ad OFF).



Note

Le manopole riscaldate sono effettivamente "accese" (scaldano) solo con il motore acceso.

Impostazione livello con Manopole Riscaldate "accese": Quando si esegue la regolazione sul livello LOW, MED oppure HIGH le icone hanno il seguente sfondo (sia per la modalità sfondo cruscotto DAY che NIGHT):

- VERDE per la regolazione LOW;
- GIALLO per la regolazione MED;
- ROSSO per la regolazione HIGH.

Impostazione livello con Manopole Riscaldate "spente": Anche se le manopole riscaldate sono disabilite, è possibile settare la loro regolazione sul livello LOW, MED oppure HIGH, ma l'icona ha lo sfondo bianco (se ci si trova nella modalità sfondo cruscotto DAY) oppure lo sfondo NERO (se ci si trova nella modalità sfondo cruscotto NIGHT).



Note

Le manopole riscaldate con motore al "minimo" (RPM <= 2000) vengono controllate regolando la temperatura al livello "Low" anche se regolate su "Medium" oppure "High"; appena i giri del motore "salgono" (RPM > 2000) le manopole aumentano il calore portandosi all'effettiva regolazione.



Note

In caso di Battery-Off, al successivo Battery- On / Key-On il Dashboard imposta di "default" la regolazione su "OFF".



Note

Nel caso particolare che le manopole siano state attivate ed il motore viene spento, le manopole vengono "temporaneamente" disabilite ma l'indicazione continua ad essere attiva; si riattiveranno automaticamente alla riaccensione del motore.



Note

Il riscaldamento delle manopole comporta un elevato consumo della corrente che, a basso regime motore, può provocare la scarica della batteria; se la batteria non è sufficientemente carica (tensione inferiore a 11.9 Volt) il riscaldamento delle manopole viene disattivato per preservare la capacità d'avviamento; si riattivano automaticamente quando la tensione batteria torna ad essere superiore al valore indicato.

Heated handgrip enabling/disabling

Connect the diagnostic tool to the data acquisition socket and enable the heated handgrips.

This function allows enabling and adjusting the heated handgrips.

Press the heated handgrips button (Z) and the instrument panel will display grip icon followed by OFF indication.

Any time you press button (Z), the instrument panel will toggle from OFF to the following settings: LOW, MED and then HIGH (and then back to OFF).



Notes

The heated handgrips are actually "on" (heating) only when engine is running.

Level selection with Heated Handgrips "on": When setting LOW, MED or HIGH level, the icons will have the following background colours (for both DAY and NIGHT backlighting options of the instrument panel):

- GREEN for LOW;
- YELLOW for MED;
- RED for HIGH.

Level selection with Heated Handgrips "off": Even if heated handgrips are turned off, it is still possible to set them to LOW, MED or HIGH level, but the icon will have a white background (in DAY backlighting option of the instrument panel) or BLACK (in NIGHT backlighting option of the instrument panel).



Notes

The heated handgrips with engine at idle (RPM <= 2000) are controlled by setting the temperature to "Low" even though set by user to "Medium" or "High"; as soon as engine revs up (RPM > 2000) the heat will increase and reach the actual user-setting.



Notes

In case of Battery-Off, upon the following Battery-On / Key-On, the Dashboard sets this function by default to "OFF".



Notes

This means that if heated handgrips are enabled and engine stops, the heating is "temporarily" disabled but the ON indication is still active. Heating will automatically turn on when engine is started again.



Notes

Handgrip heating requires a high current draw which, at low engine rpm, might result in the battery getting soon flat. If the battery is not fully charged (voltage below 11.9 V) handgrip heating is disabled to ensure engine start-up ability; it will automatically activate again when battery voltage is above the specified value.

NOTE / NOTES

.....

.....

.....

.....

.....

.....

.....

.....

.....

.....

.....

.....

.....

.....

.....

.....

.....

.....

.....

.....

.....

.....

.....

.....

.....

.....

.....

.....

Kit poignées chauffantes
Kit beheizte Lenkergriffe



Symboles

Pour faciliter la consultation de ce manuel, des symboles signalent des situations exigeant le maximum d'attention, des conseils pratiques ou de simples informations. Lire attentivement la signification de ces symboles car ils renvoient à des concepts techniques ou des consignes de sécurité de la plus grande importance. Ils doivent être considérés comme de véritables « aide-mémoire ». Toujours consulter cette page en cas de doute concernant leur signification.



Attention

La non-observance des instructions reportées ci-dessous peut créer une situation dangereuse et provoquer de graves lésions personnelles voire la mort.



Important

Indique la possibilité d'endommager le véhicule et/ou ses composants si les instructions reportées ci-dessous ne sont pas suivies.



Remarques

Fournit des informations utiles sur l'opération en cours.

Références

Les pièces surlignées en gris et la référence numérique (Ex. ①) représentent l'accessoire à installer et les composants de montage éventuels fournis en kit.

Les pièces avec référence alphabétique (Ex. Ⓐ) représentent les composants d'origine présents sur le motorcycle.

Toutes les indications droite ou gauche se réfèrent au sens de marche la moto.

Avertissements généraux



Attention

Les opérations indiquées dans les pages suivantes, au cas où elles ne seraient pas effectuées selon les règles de l'art pourraient compromettre la sécurité du pilote.



Attention

Les opérations indiquées dans les pages suivantes, au cas où elles ne seraient pas effectuées selon les règles de l'art pourraient compromettre la sécurité du pilote.



Remarques

La documentation nécessaire pour effectuer la pose du Kit est le : MANUEL D'ATELIER, relatif au modèle de moto en votre possession.



Remarques

Au cas où il serait nécessaire d'effectuer le remplacement d'un composant du kit, il faudra consulter la planche relative aux pièces détachées ci-jointe.

Symbole

Zum schnellen und übersichtlichen Lesen werden Symbole verwendet, die außerordentlich wichtige Situationen, praktische Ratschläge oder auch nur einfache Informationen hervorheben. Der Bedeutung dieser Symbole ist besondere Aufmerksamkeit zu schenken, da sich hierdurch das ständige Wiederholen von technischen Konzepten oder Sicherheitshinweisen erübrigt. Sie stellen daher regelrechte „Merker“ dar. Diese Seite ist immer dann zur Hand zu nehmen, wenn Zweifel über die Bedeutung eines Symbols bestehen sollten.



Achtung

Eine Nichtbeachtung der hier wiedergegebenen Anweisungen kann Gefahrensituationen schaffen und zu schweren Verletzungen und auch zum Tod führen.



Wichtig

Weist darauf hin, dass bei Nichteinhaltung der hier wiedergegebenen Anweisungen die Möglichkeit für Schäden am Fahrzeug und/oder seiner Komponenten besteht.



Hinweis

Übermittelt nützliche Informationen zum betreffenden Arbeitseingriff.

Bezugsangaben

Die grau gekennzeichneten Bestandteile mit numerischem Bezug (Bsp. ①) geben das zu installierende Bestandteil und die eventuellen, im Kit enthaltenen Montagekomponenten wieder.

Die Bestandteile mit alphabetischem Bezug (Bsp. Ⓐ) geben die Original-Bestandteile wieder, die am Motorrad verbaut wurden.

Alle Angaben wie „rechts“ oder „links“ beziehen sich auf die Fahrtrichtung des Motorrads.

Allgemeine Warnhinweise



Achtung

Werden die auf den folgenden Seiten beschriebenen Arbeitsmaßnahmen nicht fachgerecht ausgeführt, kann sich dies auf die Sicherheit des Fahrers auswirken.



Achtung

Werden die auf den folgenden Seiten beschriebenen Arbeitsmaßnahmen nicht fachgerecht ausgeführt, kann sich dies auf die Sicherheit des Fahrers auswirken.



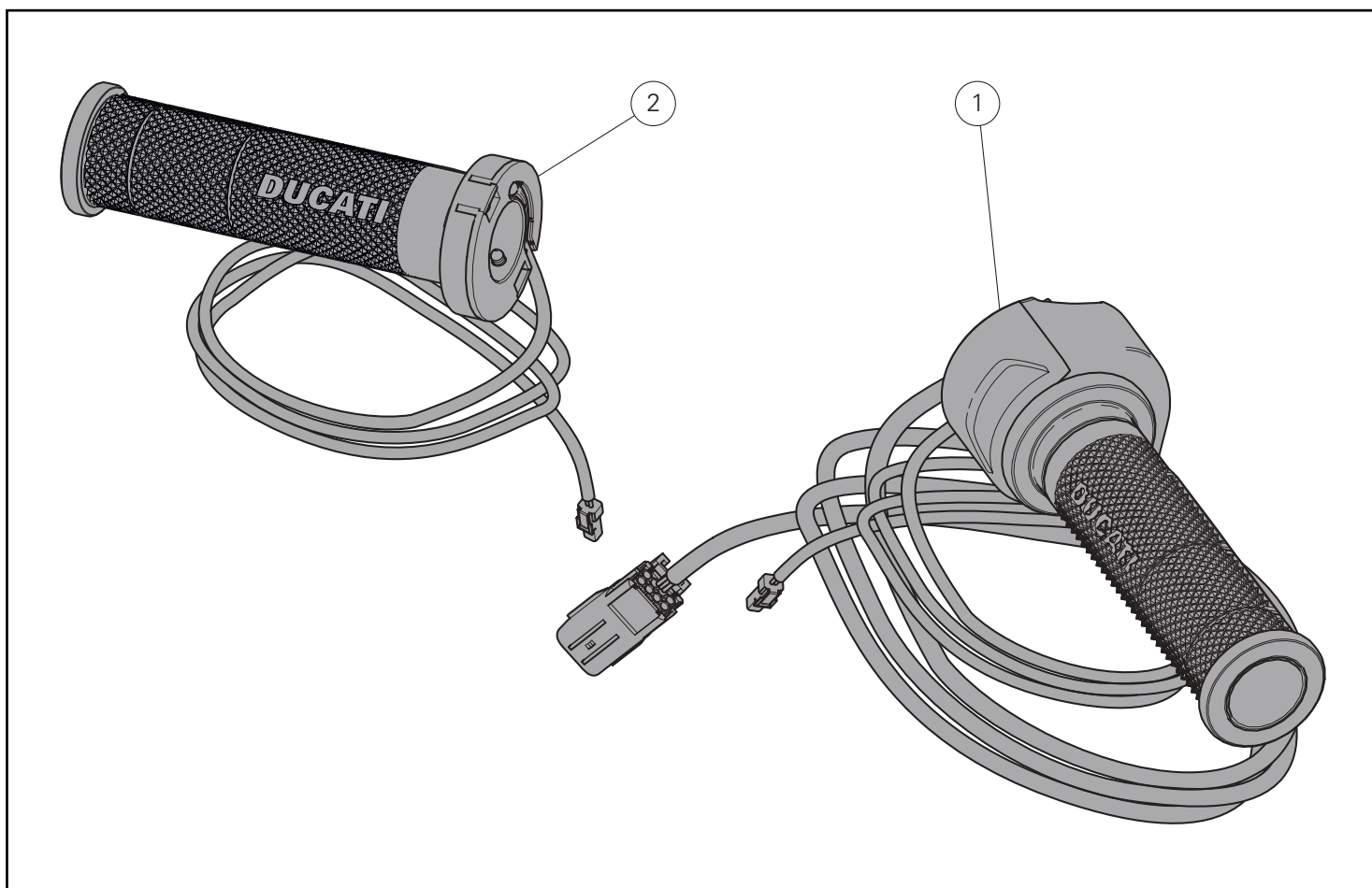
Hinweis

Für die Montage des Kits sind folgende Unterlagen erforderlich: WERKSTATTANDBUCH, des sich in Ihrem Besitz befindlichen Motorrads.

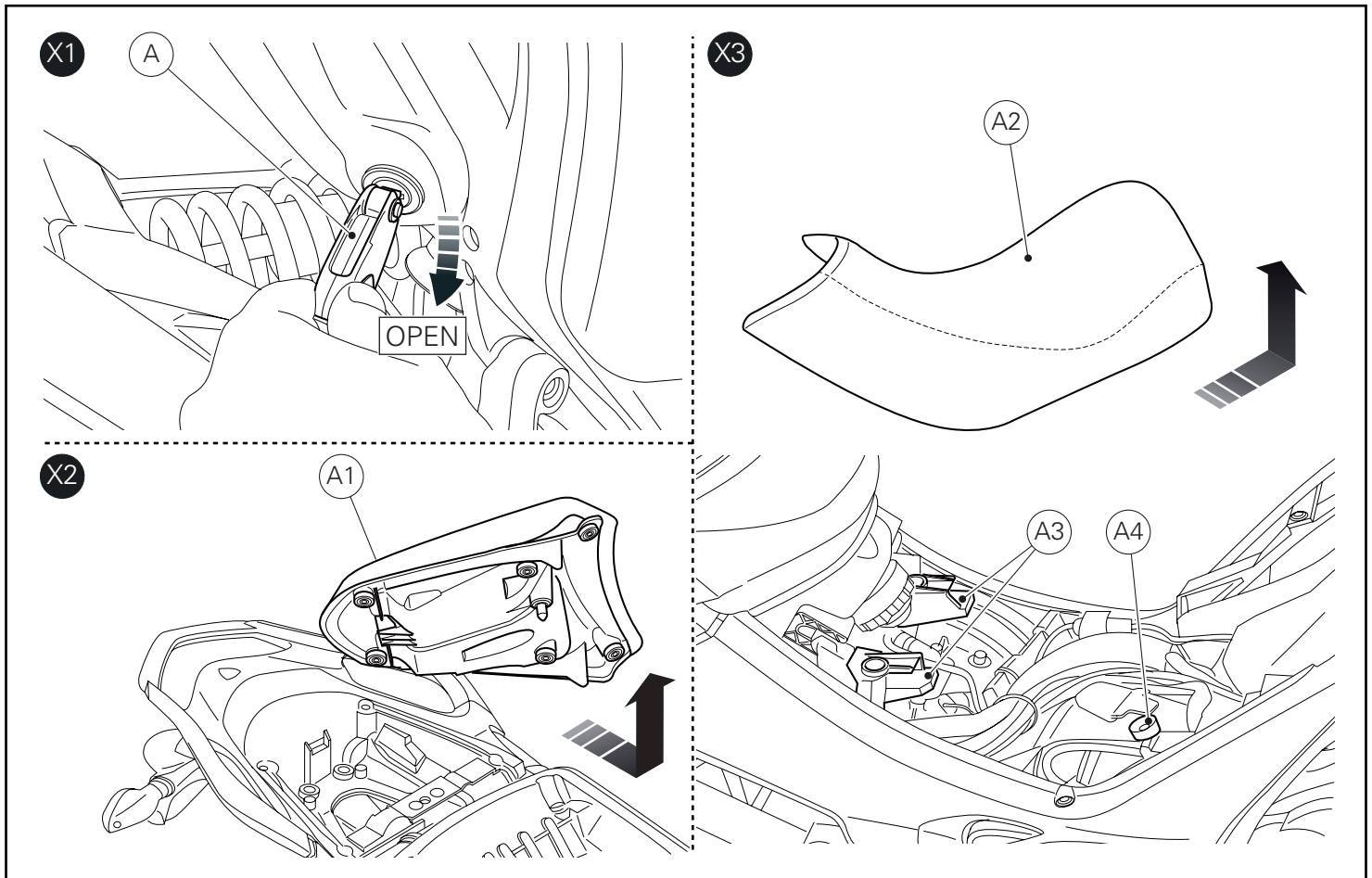


Hinweis

Sollte sich der Austausch eines Bestandteils des Kits als erforderlich erweisen, ist dazu Bezug auf die beiliegende Ersatzteilliste zu nehmen.



Pos.	Designation	Bezeichnung
1	Commande des gaz chauffante droite	Beheizter Gassteuerungsgriff rechts
2	Poignée chauffante gauche	Beheizter Lenkergriff, links



Dépose composants d'origine

Dépose selle passager et selle pilote

Insérer la clé (A) dans la serrure de la selle et la tourner dans le sens des aiguilles d'une montre jusqu'à entendre le déclic du crochet, comme indiqué dans la figure (X1).

Sortir la selle passager (A1) de l'arrière avant en la poussant en avant et la soulever jusqu'à l'extraire, comme indiqué dans la figure (X2).

Déposer la selle pilote (A2) du motorcycle en la tirant en arrière pour la sortir des guides (A3) et la soulever pour la sortir du pivot (A4), comme indiqué dans la figure (X3).

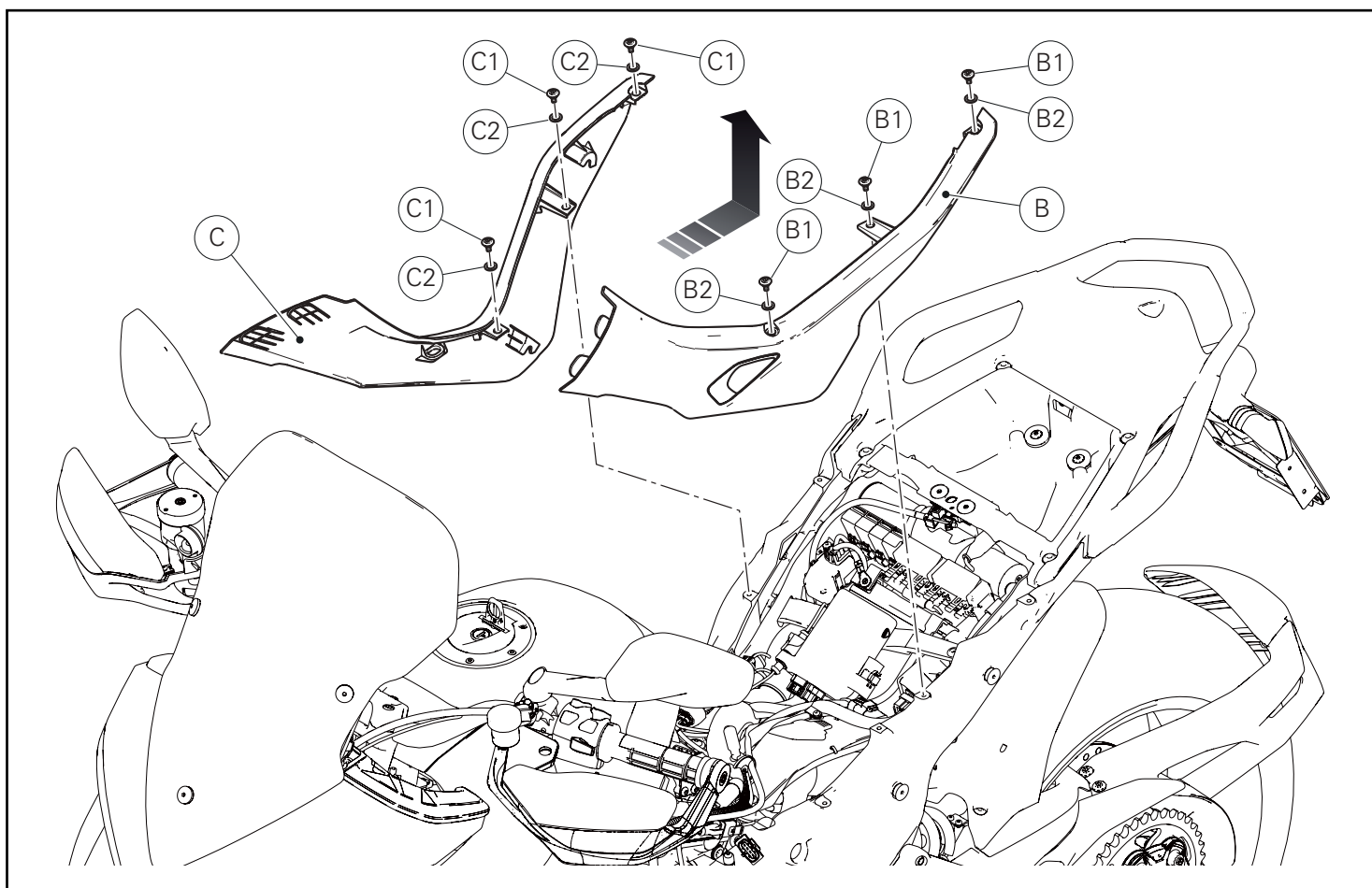
Ausbau der Original-Bestandteile

Abnahme von Beifahrer- und Fahrersitzbank

Den Schlüssel (A) in das Sitzbankschloss einstecken und so lange im Uhrzeigersinn drehen, bis das Lösen der Verriegelung zu hören ist; siehe Abbildung (X1).

Die Beifahrersitzbank (A1) von der vorderen Befestigung lösen, dabei nach vorne drücken und so weit anheben, bis sie sich abziehen lässt; siehe Abbildung (X2).

Die Fahrersitzbank (A2) vom Fahrzeug entfernen, sie dazu nach hinten ziehen, um sie von den Führungen (A3) zu lösen, dann anheben, um sie vom Bolzen (A4) abzuziehen; siehe Abbildung (X3).



Dépose des caches latéraux

Desserrer les 3 vis (B1) avec rondelles (B2) fixant le cache latéral gauche (B) au sous-cadre arrière.

Déposer le cache latéral gauche (B) en le sortant vers l'arrière du motorcycle et en prenant garde de ne pas l'endommager.

Desserrer les 3 vis (C1) avec rondelles (C2) fixant le cache latéral droit (C) au sous-cadre arrière.

Déposer le cache latéral droit (C) en le sortant vers l'arrière du motorcycle et en prenant garde de ne pas l'endommager.

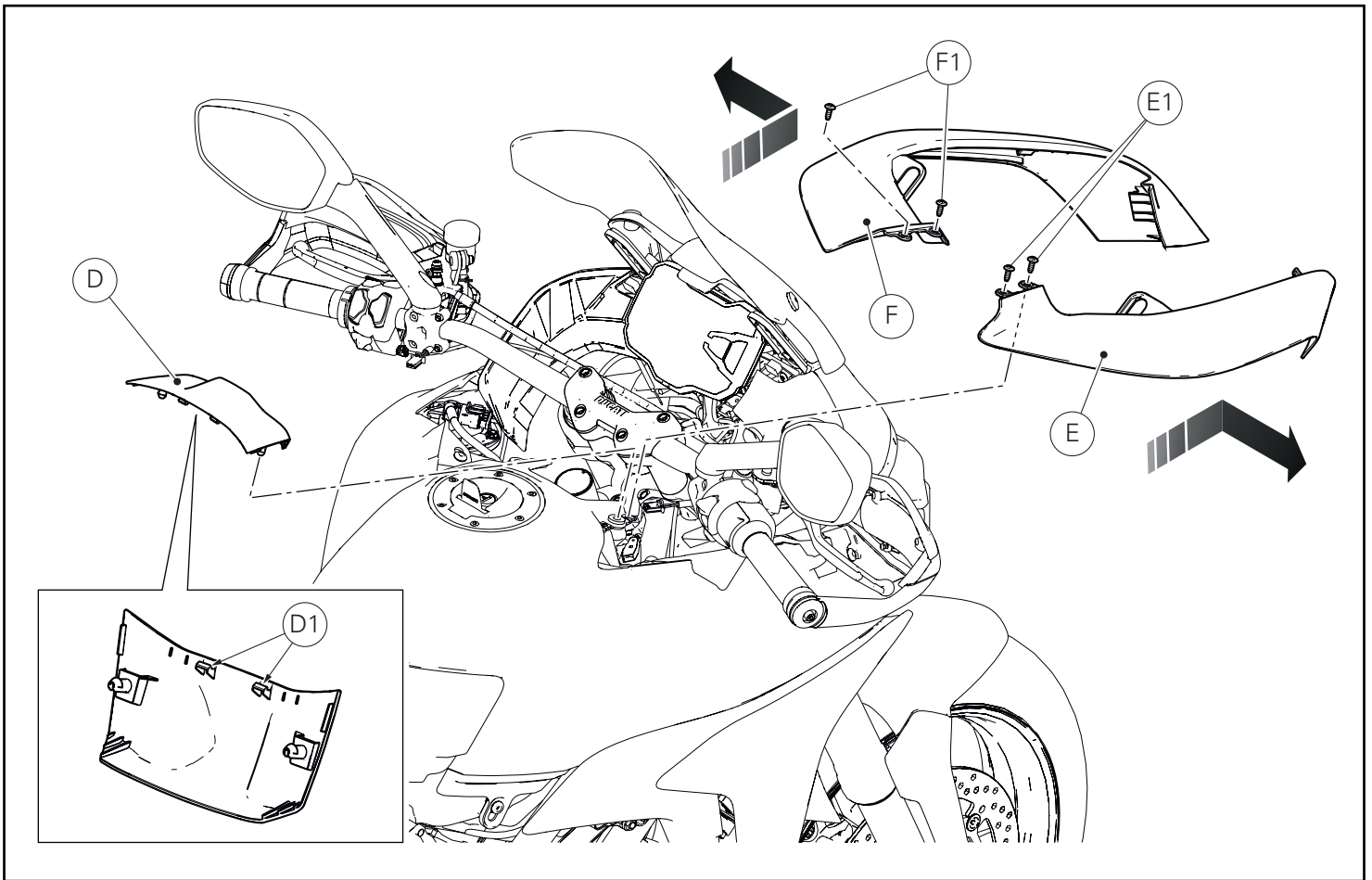
Abnahme der Seitenabdeckungen

Die 3 Schrauben (B1) mit Unterlegscheiben (B2) der Befestigung der linken Seitenabdeckung (B) am Heckrahmen lösen.

Die linke Seitenabdeckung (B) entfernen, sie dazu zum hinteren Motorradteil hin abziehen und dabei darauf achten, dass sie nicht beschädigt wird.

Die 3 Schrauben (C1) mit Unterlegscheiben (C2) der Befestigung der rechten Seitenabdeckung (C) am Heckrahmen lösen.

Die rechte Seitenabdeckung (C) entfernen, sie dazu zum hinteren Motorradteil hin abziehen und dabei darauf achten, dass sie nicht beschädigt wird.

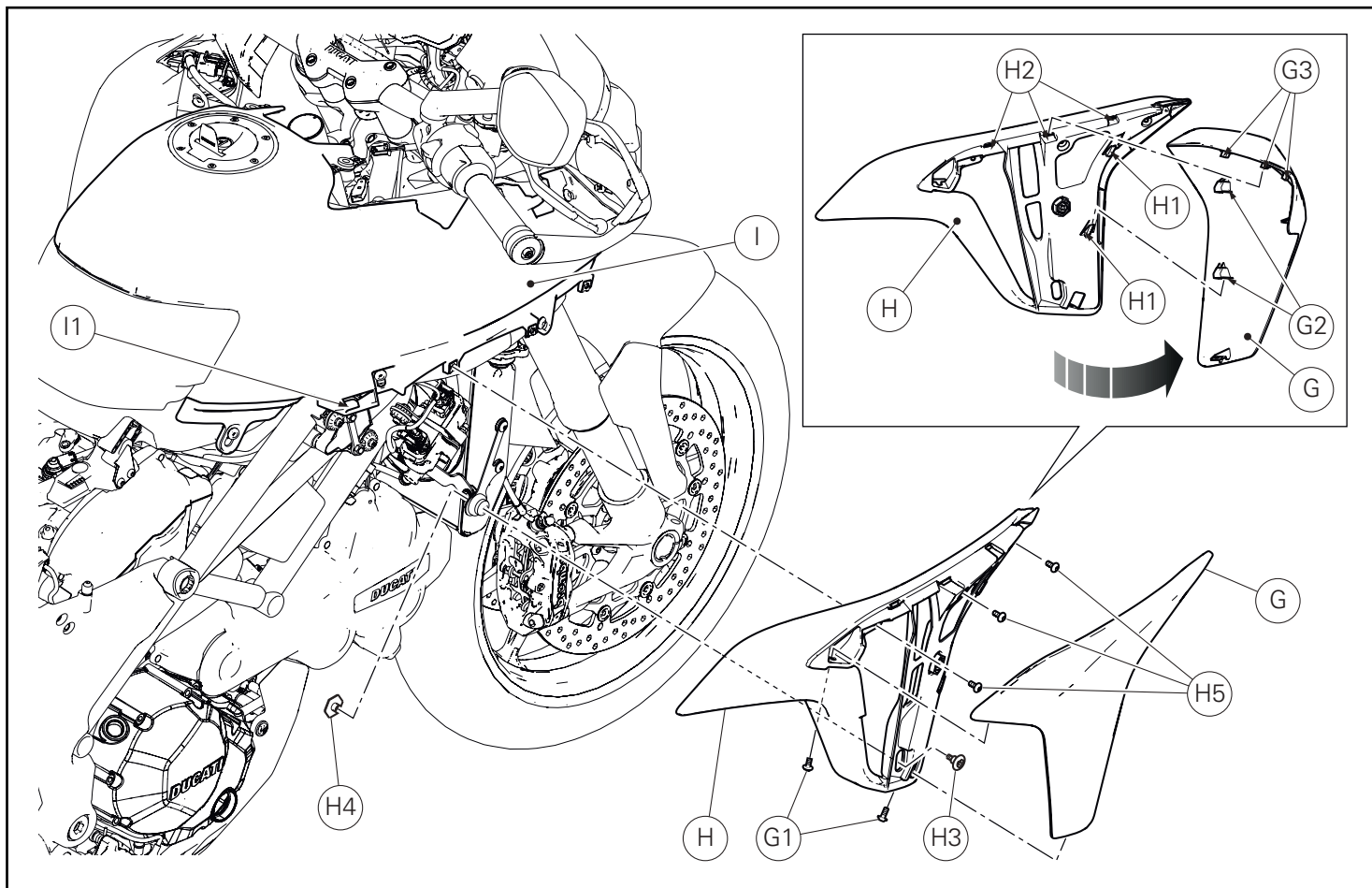


Dépose des déflecteurs

Déposer le cache Hands Free (D) en le tirant vers le haut et en décrochant les ergots (D1).
Desserrer les 2 vis (E1) et déposer le déflecteur droit (E) en le poussant vers l'avant et en le tirant ensuite vers l'opérateur.
Desserrer les 2 vis (F1) et déposer le déflecteur gauche (F) en le poussant vers l'avant et en le tirant ensuite vers l'opérateur.

Abnahme der Luftleitkanäle

Die Abdeckung des Hands Free (D) nach oben ziehen und nach dem Lösen der Zähne (D1) entfernen.
Die 2 Schrauben (E1) lösen, dann den rechten Luftleitkanal (E) entfernen, ihn dazu nach vorne drücken und daraufhin auf sich zu ziehen.
Die 2 Schrauben (F1) lösen, dann den linken Luftleitkanal (F) entfernen, ihn dazu nach vorne drücken und daraufhin auf sich zu ziehen.



Dépose des ailes latérales

Desserrer les 2 vis (G1) fixant l'aile latérale droite (G) au support (H).

Déposer l'aile latérale droite (G) en sortant les étriers de jonction (G2) des languettes (H1) et les pattes (G3) des crans (H2).

Desserrer la vis (H3) en maintenant, du côté opposé, la bague (H4).

Déposer la bague (H4).

Desserrer les 3 vis (H5) et déposer le support aile droite (H) en le sortant de la dent (I1) présente sur le cache réservoir (I).

Répéter la même opération pour déposer l'aile gauche et son support.

Abnahme der seitlichen Flügelteile

Die 2 Schrauben (G1) der Befestigung des seitlichen rechten Flügelteils (G) am Halter (H) lösen.

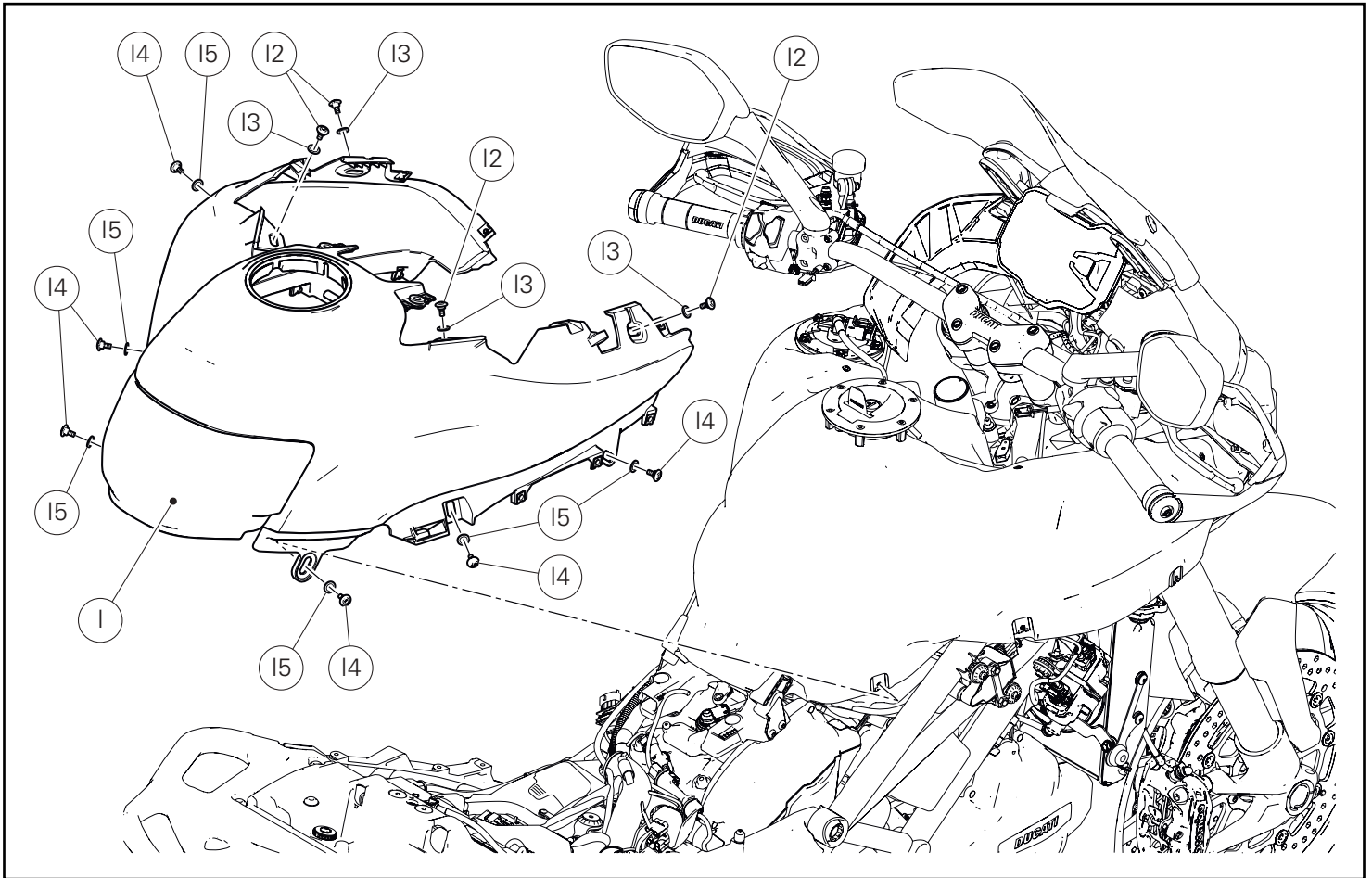
Den seitlichen rechten Flügelteil (G) entfernen, dazu die Klemmteile (G2) von den Laschen (H1) und die Flügelteile (G3) von den Langlöchern (H2) abziehen.

Die Schraube (H3) lösen und dabei an der gegenüberliegenden Seite die Buchse (H4) abstützen.

Die Buchse (H4) entfernen.

Die 3 Schrauben (H5) lösen, dann den Halter des rechten Flügelteils (H) entfernen, indem man ihn vom Zahn (I1) an der Tankabdeckung (I) abzieht.

Das gleiche Verfahren wiederholen, um den linken Flügelteil und den entsprechenden Halter abzunehmen.



Dépose du cache réservoir

Desserrer des deux côtés du cache réservoir (1) les 6 vis (14) avec rondelles (15).

Desserrer les 2 vis supérieures (12) avec rondelles (13).

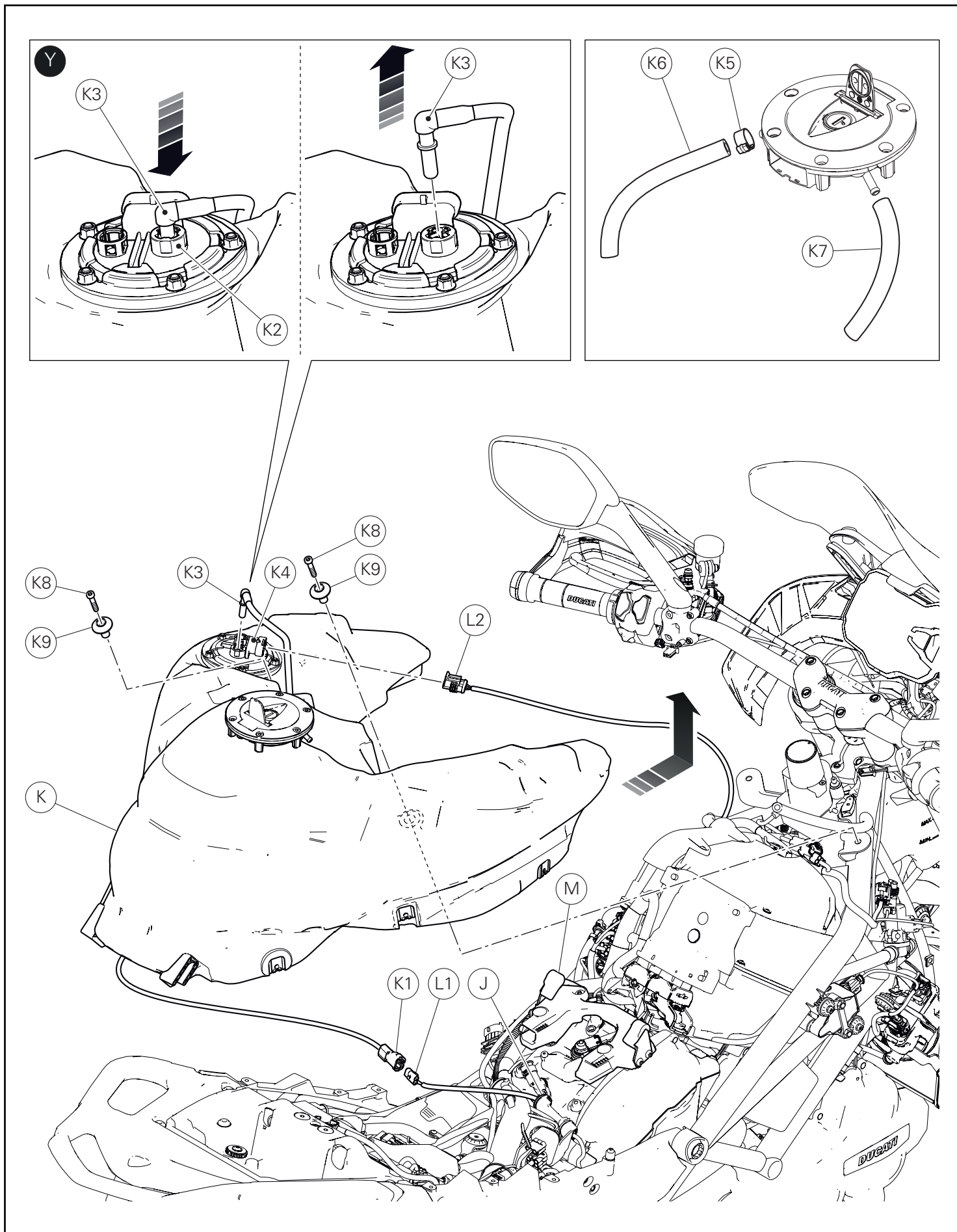
Déposer le cache réservoir (1) en le tirant vers le haut et en prenant garde de ne pas l'endommager.

Abnahme der Tankabdeckung

Die 6 Schrauben (14) mit Unterlegscheiben (15) an beiden Seiten der Tankabdeckung (1) lösen.

Die 2 oberen Schrauben (12) mit Unterlegscheiben (13) lösen.

Die Tankabdeckung (1) entfernen, sie dazu nach oben ziehen und darauf achten, dass sie dabei nicht beschädigt wird.



Dépose du réservoir

Retirer le collier serre-flex (J).

Débrancher le connecteur (K1) de la sonde niveau carburant du câblage principal (L1).

Serrer le flasque (K2) et pousser la tubulure carburant (K3) vers le bas, puis tirer vers le haut pour sortir la tubulure carburant du flasque, comme la figure (Y) le montre.

Débrancher le connecteur (L2) de la prise (K4) présente sur la pompe à carburant.

Retirer le collier serre-flex (K5) et désaccoupler les durites reniflard (K6) et (K7).

Desserrer les 2 vis (K8) de fixation du réservoir (K).

Déposer les 2 entretoises (K9).

Pousser le réservoir (K) vers l'avant du motorcycle, le sortir du support (M) et le lever verticalement.

En cours de dépose prendre garde de ne pas endommager le réservoir (K).

Abnahme des Tanks

Die Schelle (J) entfernen.

Den Verbinder (K1) der Kraftstoffstandsonde vom Hauptkabelbaum (L1) trennen.

Den Klemmflansch (K2) zusammendrücken und die Kraftstoffleitung (K3) nach unten drücken, dann nach oben vom Flansch, wie auf der Abbildung (Y) dargestellt, abziehen.

Den Verbinder (L2) vom Anschluss (K4) auf der Kraftstoffpumpe trennen.

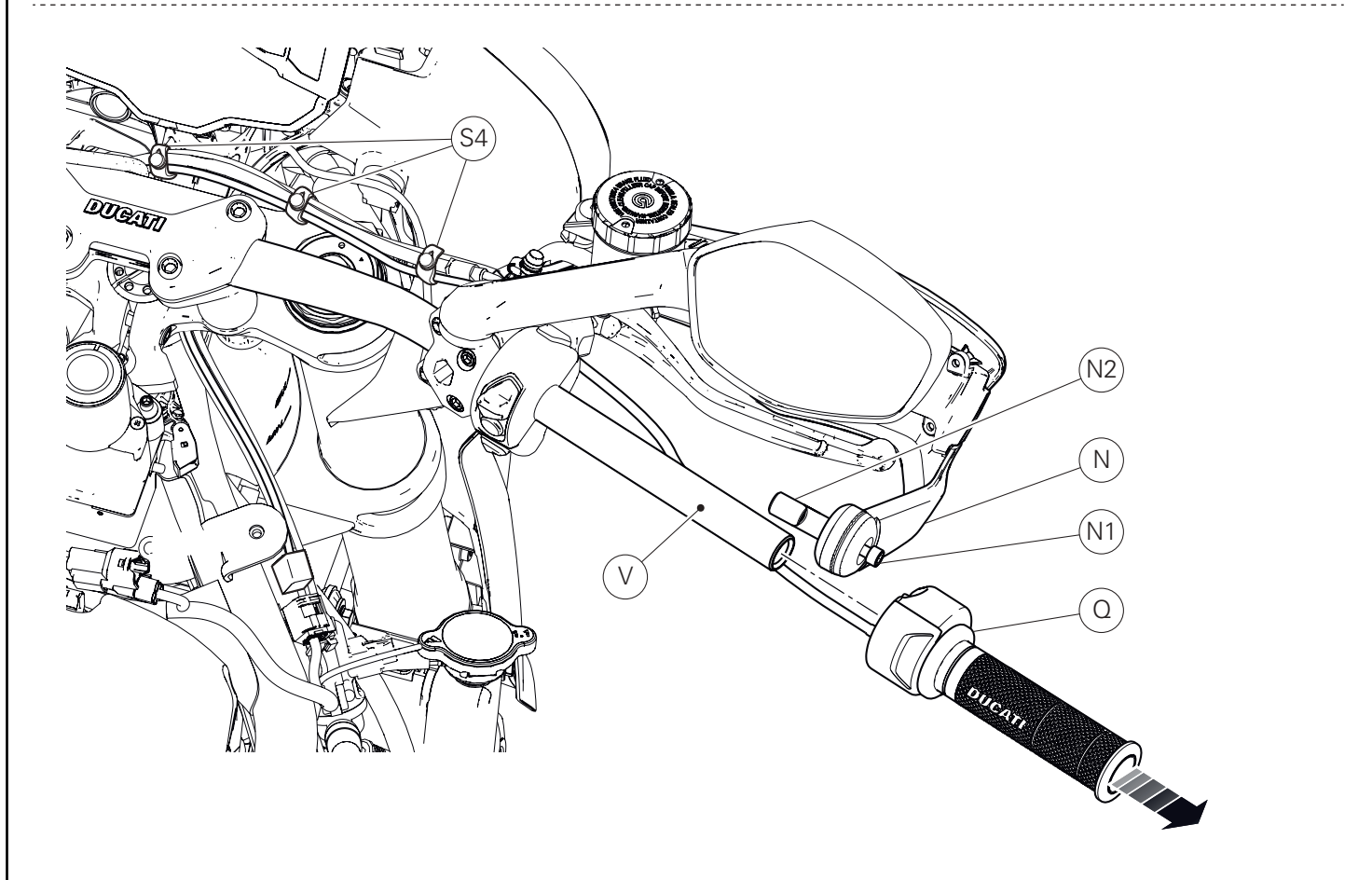
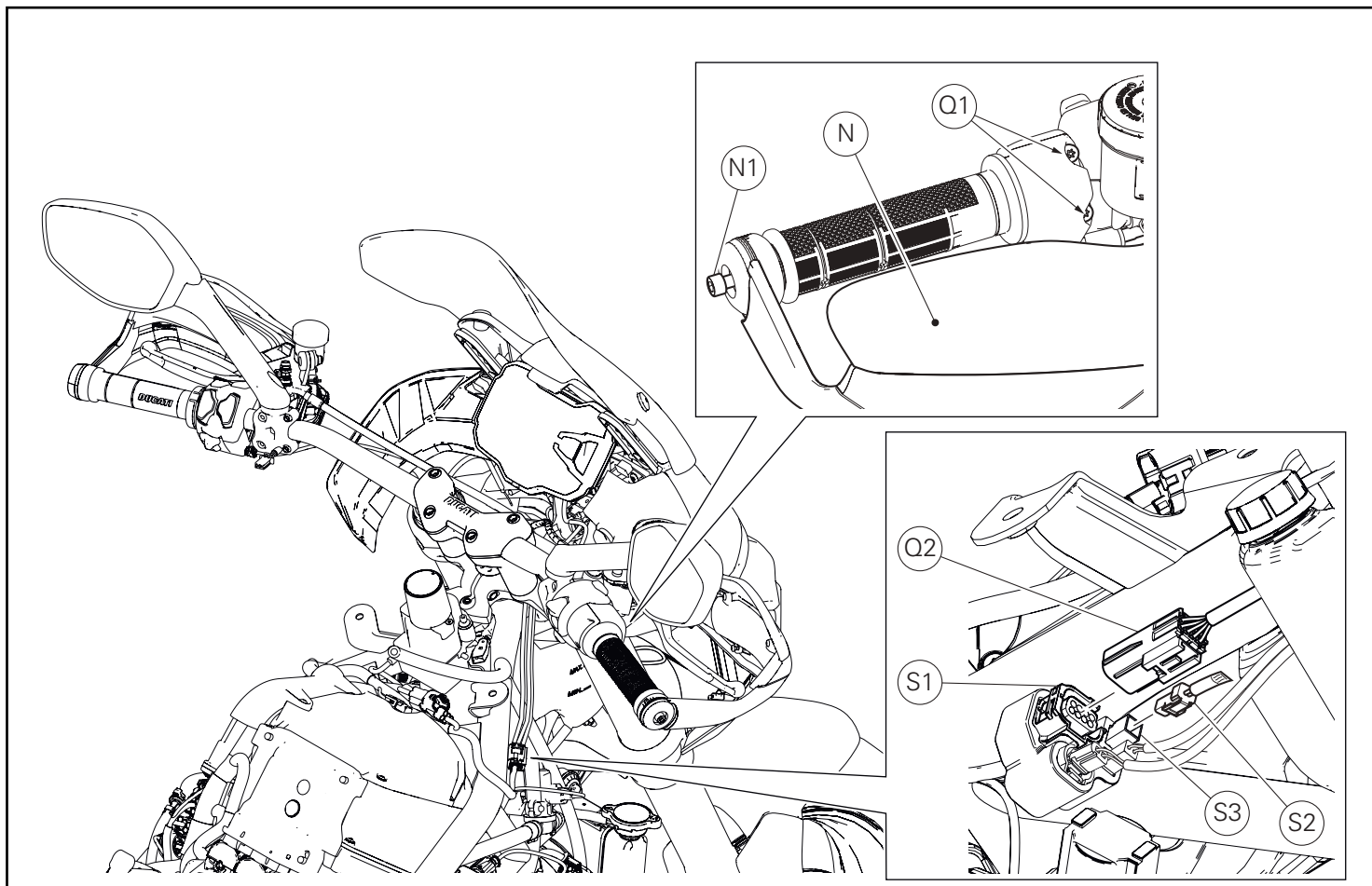
Die Schelle (K5) entfernen, dann die Entlüftungsschläuche (K6) und (K7) trennen.

Die 2 Befestigungsschrauben (K8) des Tanks (K) lösen.

Die 2 Distanzstücke (K9) entfernen.

Den Tank (K) zum vorderen Motorradbereich schieben, vom Halter (M) abziehen und senkrecht anheben.

Während der Abnahme darauf achten, dass der Tank (K) nicht beschädigt wird.

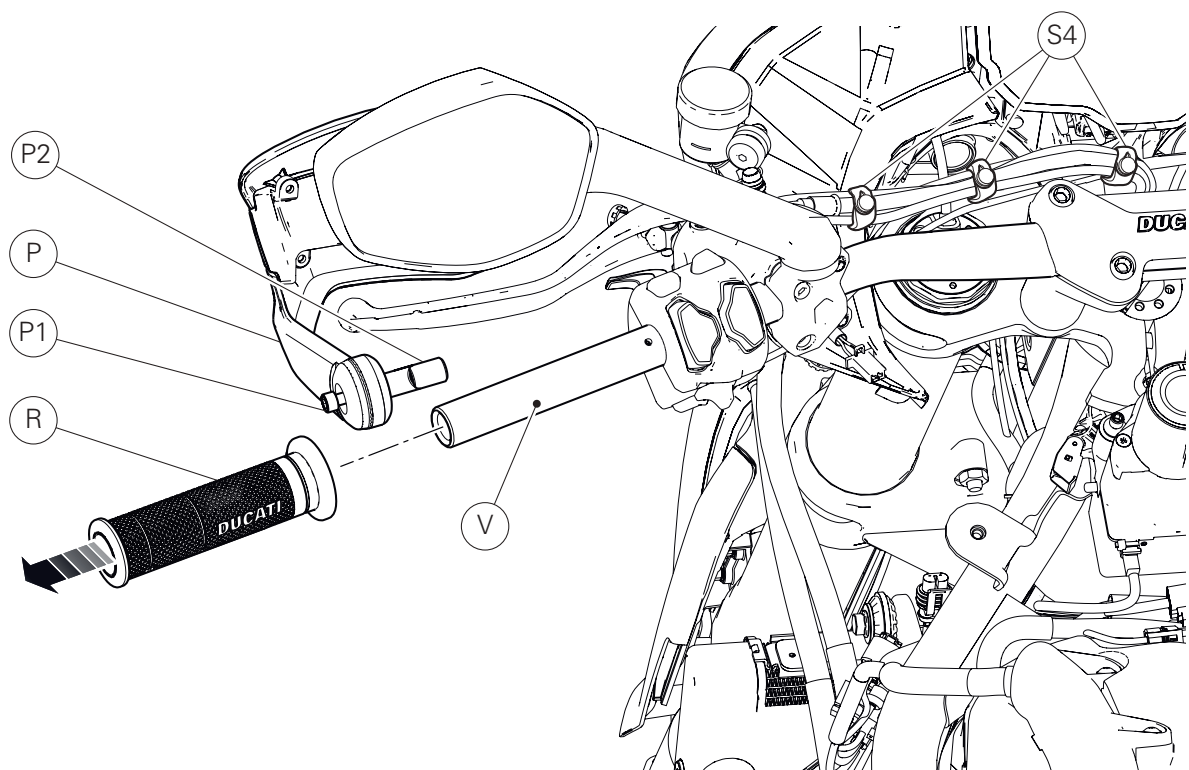
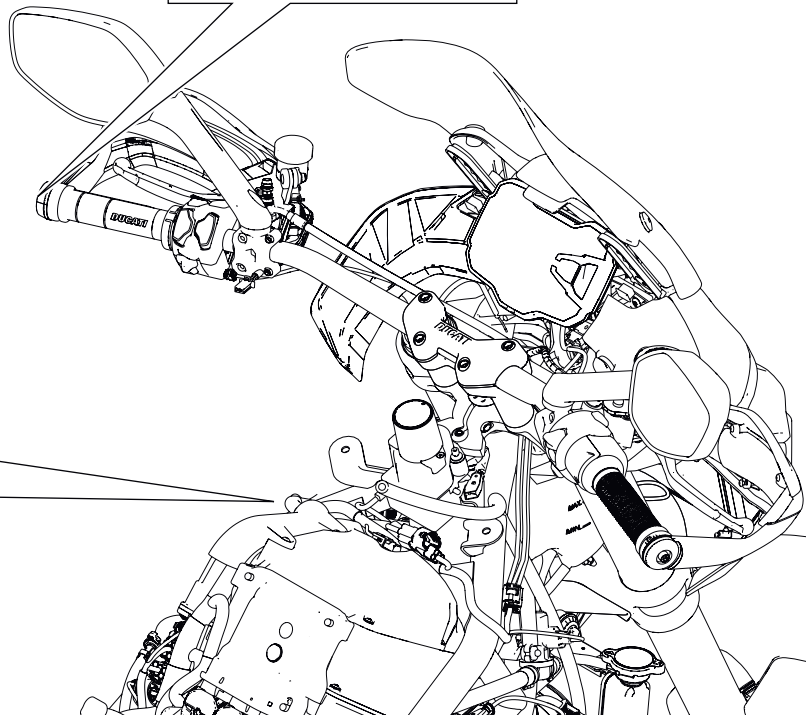
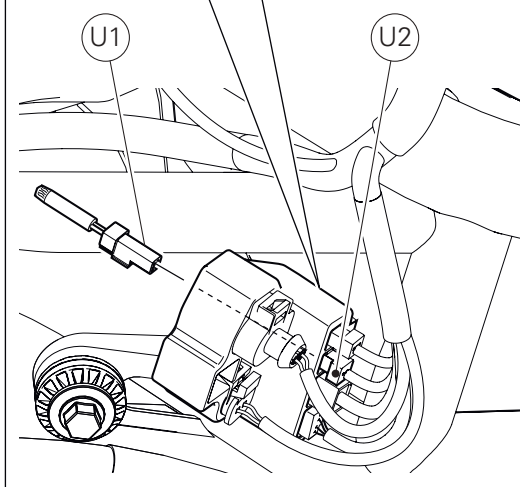
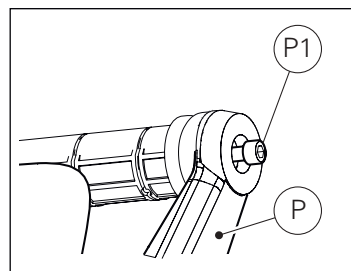
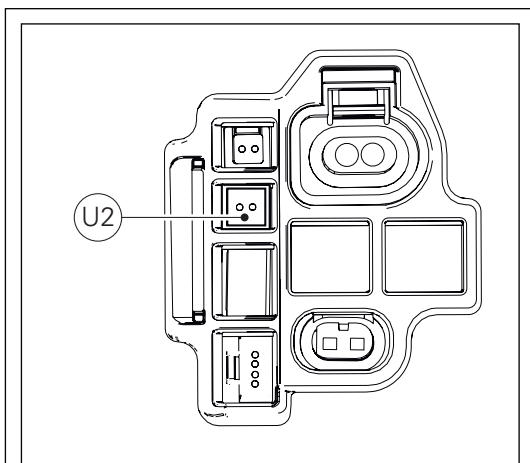


Dépose commande des gaz

Débrancher la broche commande des gaz (Q2) du connecteur (S1).
Retirer le bouchon (S2) du connecteur (S3).
Retirer les n.3 colliers en caoutchouc (S4) et dégager les câbles.
Desserrer la vis (N1) de fixation protection mains droite (N).
Dégager la partie extérieure de la protection mains droite (N) du guidon (V), en veillant à ce que la bague d'expansion (N2) reste fixée à la vis (N1).
Desserrer les n.2 vis (Q1) et sortir la commande des gaz (Q) du guidon (V).

Abnahme der Gassteuerung

Den Stecker (Q2) der Gassteuerung vom Verbinder (S1) trennen.
Den Verschluss (S2) vom Verbinder (S3) entfernen.
Die 3 Gummischellen (S4) entfernen und die Kabel freilegen.
Die Befestigungsschraube (N1) des rechten Handschutzes (N) lockern.
Den Außenteil des rechten Handschutzelements (N) vom Lenker (V) abdrücken und dabei darauf achten, dass die Spreizbuchse (N2) an der Schraube (N1) fixiert bleibt.
Die 2 Schrauben (Q1) lockern und die Gassteuerung (Q) vom Lenker (V) abziehen.

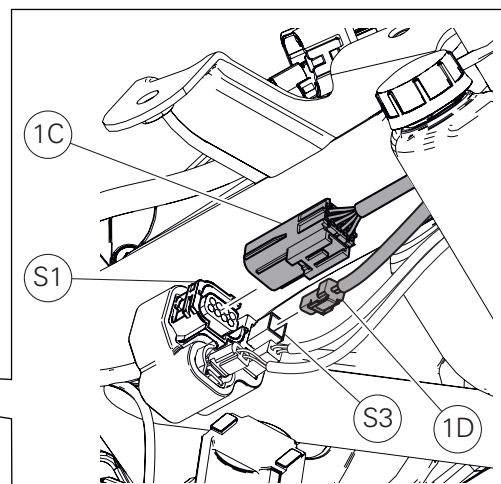
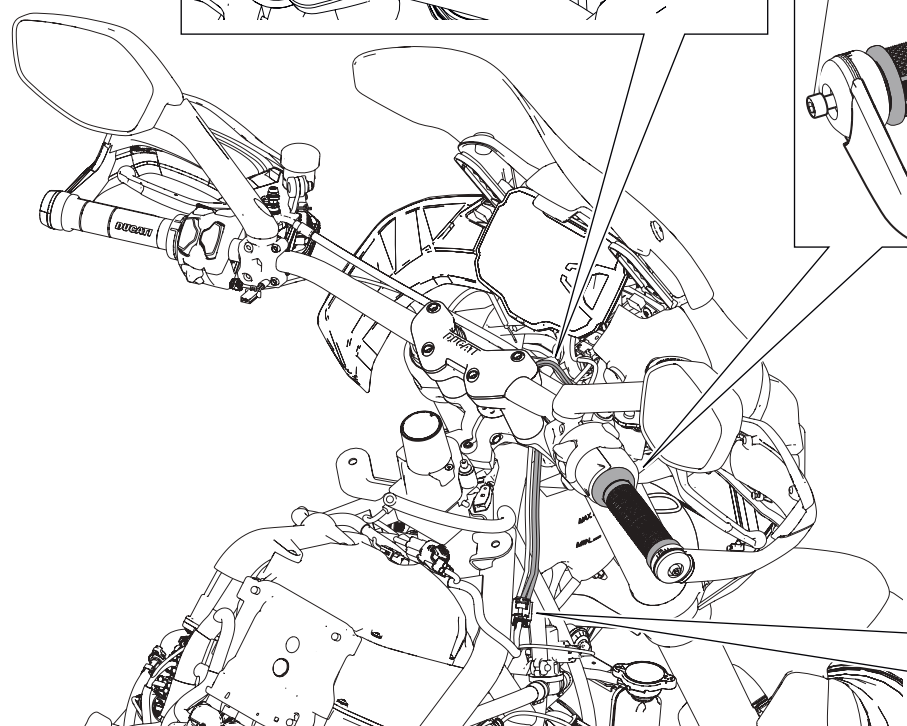
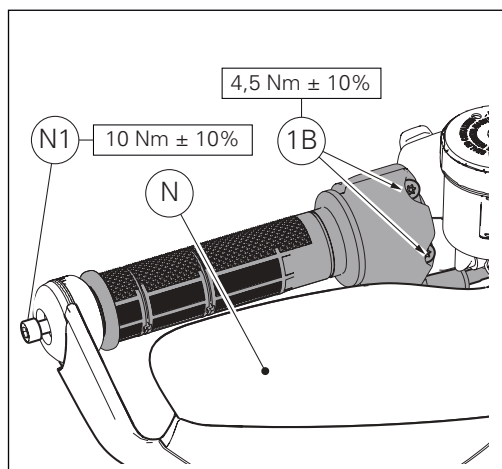
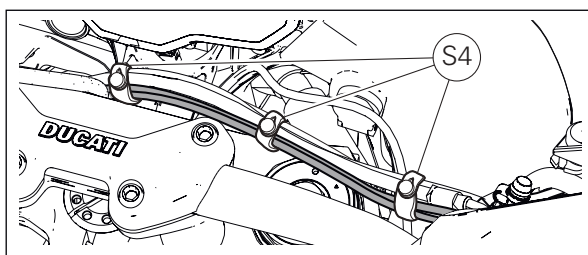
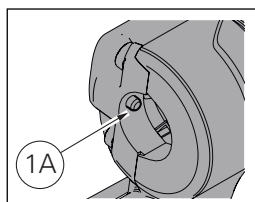
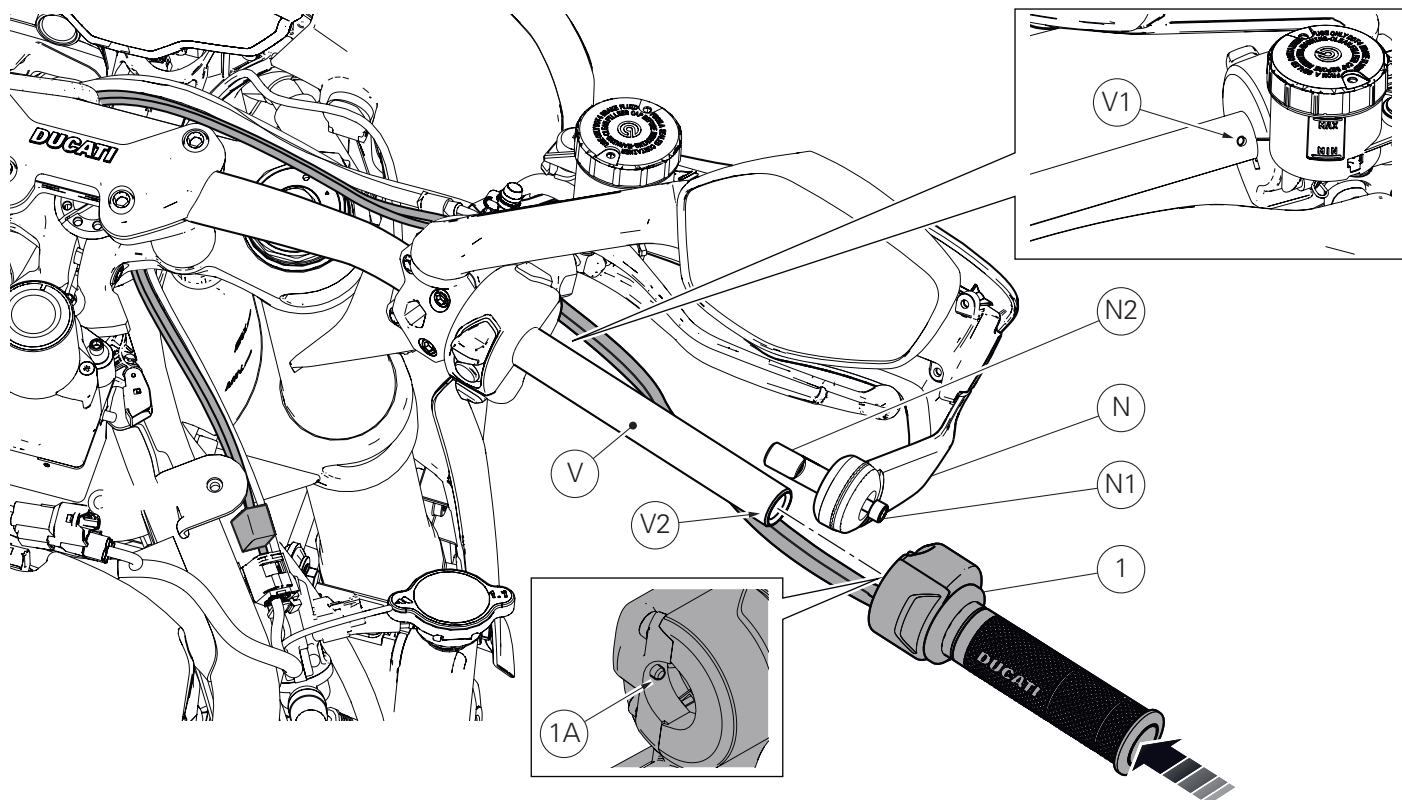


Dépose poignée gauche

Retirer le bouchon (U1) du connecteur (U2).
Retirer les n.3 colliers en caoutchouc (S4) et dégager les câbles.
Desserrer la vis (P1) de fixation protection mains gauche (P).
Dégager la partie extérieure de la protection mains gauche (P) du guidon (V), en veillant à ce que la bague d'expansion (P2) reste fixée à la vis (P1).
Déposer la poignée gauche (R) du guidon (V).

Abnahme des linken Lenkergriffs

Den Verschluss (U1) vom Verbinder (U2) entfernen.
Die 3 Gummischellen (S4) entfernen und die Kabel freilegen.
Die Befestigungsschraube (P1) des linken Handschutzes (P) lockern.
Den Außenteil des linken Handschutzelements (P) vom Lenker (V) abdrücken und dabei darauf achten, dass die Spreizbuchse (P2) an der Schraube (P1) fixiert bleibt.
Den linken Lenkergriff (R) vom Lenker (V) entfernen.



Pose composants kit



Important

Vérifier, avant la pose, que tous les composants sont propres et en parfait état.

Adopter toutes les précautions nécessaires pour éviter d'endommager la surface externe des composants où on opère.

Pose commande des gaz

Desserrer les n.2 vis (1B) de fixation de la commande des gaz (1) au juste nécessaire pour en permettre l'introduction du côté droit du guidon (V).



Important

Faire très attention à NE PAS desserrer complètement les n.2 vis (1B), afin d'éviter d'altérer le fonctionnement correct de la commande des gaz (1).

Poser la commande des gaz (1) en insérant le pivot (1A) dans le trou (V1) du guidon (V).

Serrer les 2 vis (1B) au couple prescrit.

Positionner la partie extérieure de la protection mains droite (N) sur le guidon (V), en insérant la bague d'expansion (N2) dans le trou (V2).

Serrer la vis (N1) au couple prescrit.

Prédisposer les câblages le long du tableau de bord comme la figure le montre.

Brancher la broche commande des gaz (1C) au connecteur (S1).

Brancher la broche chauffage commande des gaz (1D) au connecteur (S3).

Fixer les câbles tableau de bord en utilisant les n.3 colliers serre-flex en caoutchouc d'origine (S4).

Montage der Komponenten des Kits



Wichtig

Vor der Montage überprüfen, dass sich alle Komponenten im sauberen und perfekten Zustand befinden.

Alle erforderlichen Vorsichtsmaßnahmen treffen, um eine Beschädigung der Oberflächen der Komponenten, die vom Eingriff betroffen sind, zu vermeiden.

Montage der Gassteuerung

Die 2 Befestigungsschrauben (1B) der Gassteuerung (1) so weit lockern, dass deren Anfügen an der rechten Seite des Lenkers (V) möglich ist.



Wichtig

Besonders darauf achten, dass die 2 Schrauben (1B) NICHT vollkommen gelöst werden, so dass die korrekte Funktionsweise der Gassteuerung (1) nicht beeinträchtigt wird.

Die Gassteuerung (1) montieren, dazu den Bolzen (1A) in die Bohrung (V1) am Lenker (V) einfügen.

Die 2 Schrauben (1B) mit dem angegebenen Anzugsmoment anziehen.

Den Außenteil des rechten Handschutzelements (N) am Lenker (V) ausrichten und dabei die Spreizbuchse (N2) in die Bohrung (V2) einfügen.

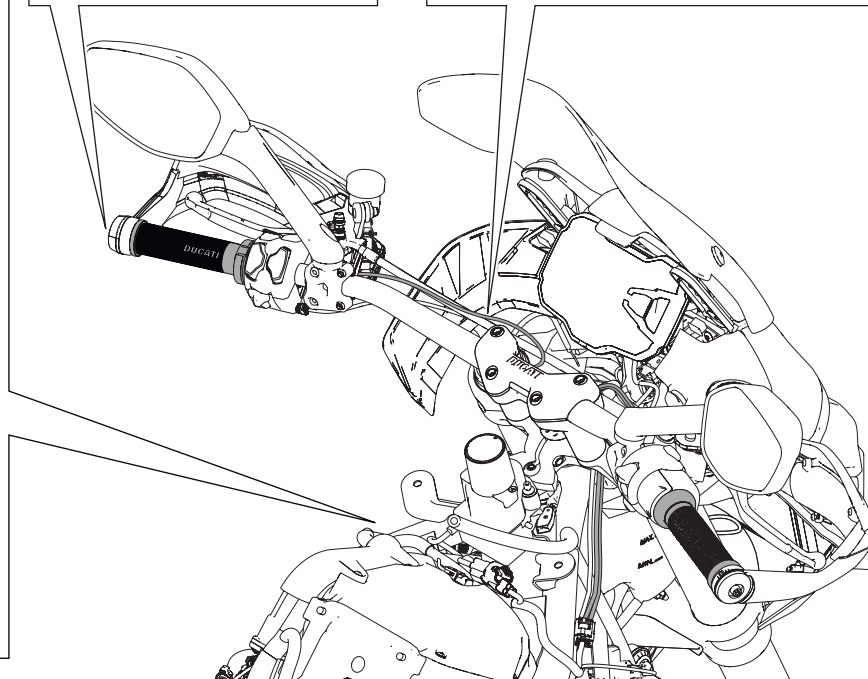
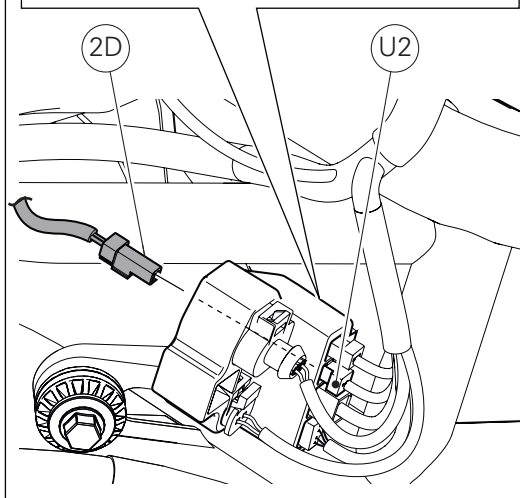
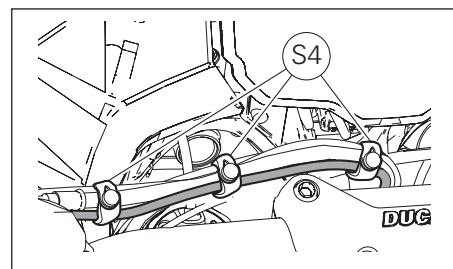
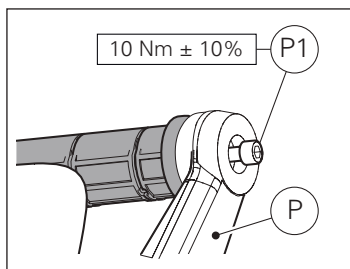
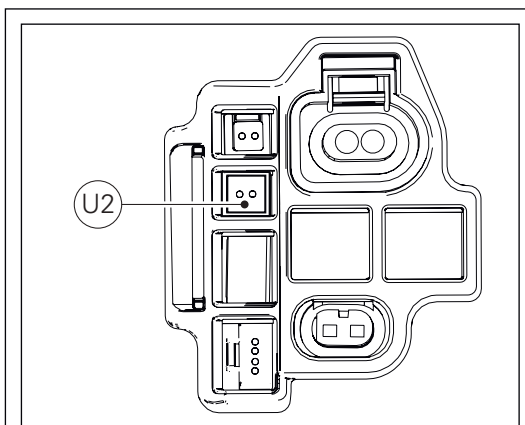
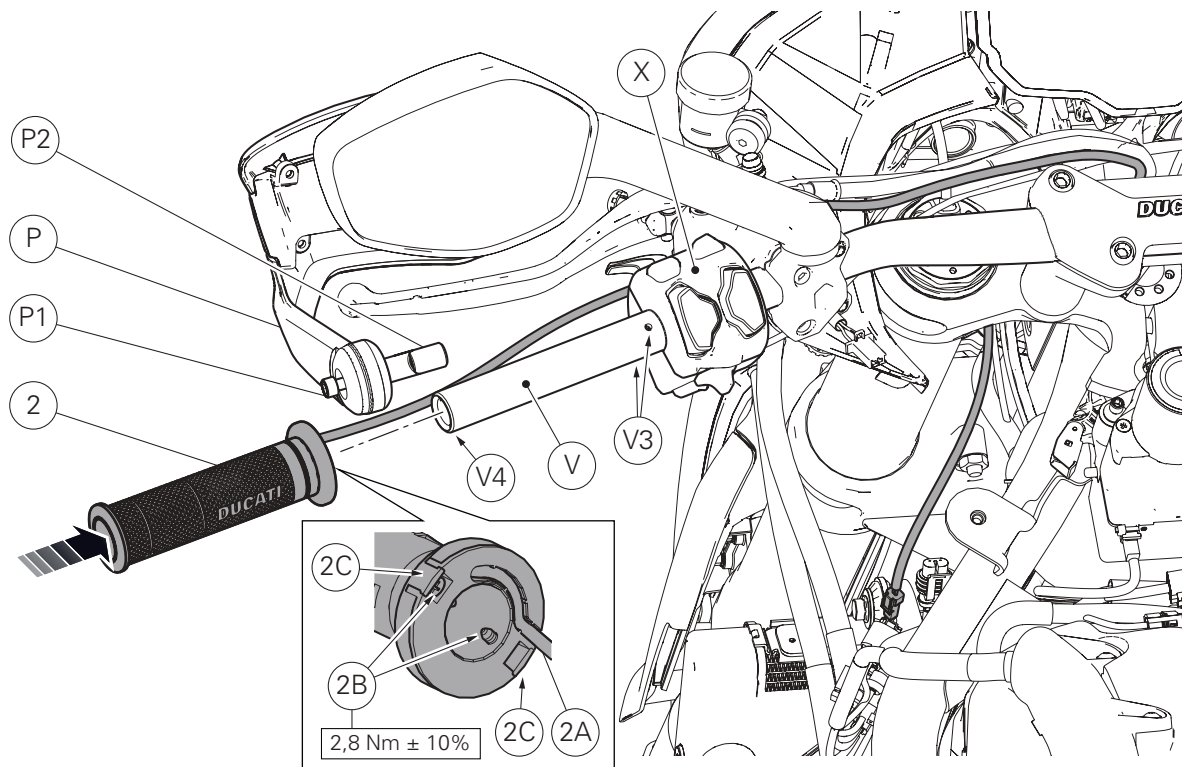
Die Schraube (N1) mit dem angegebenen Anzugsmoment anziehen.

Die Verkabelung der Abbildung gemäß am Cockpit entlang verlegen.

Den Stecker der Gassteuerung (1C) an den Verbinder (S1) schließen.

Den Stecker der Gassteuerungsheizung (1D) an den Verbinder (S3) schließen.

Die Kabel des Cockpits mit den 3 Original-Gummischellen (S4) zusammenfassen.



Pose poignée chauffante gauche

Desserrer les n.2 vis (2B) de fixation de la poignée chauffante gauche (2) au juste nécessaire pour en permettre l'introduction du côté gauche du guidon (V).

Appliquer de la graisse GADUS S2 V100 AD 2 dans les trous (V3) (supérieur et inférieur) du guidon (V).

Vérifier que le câble (2A) est correctement introduit dans le logement avant spécifique de la poignée chauffante gauche (2), comme la figure le montre.

Poser la poignée (2) en l'insérant sur le guidon (V) et la fixer en présentant les n.2 vis (2B) dans les trous (V3).



Attention

Veiller à ne pas écraser le câble (2A) entre la poignée (2) et le commutateur gauche (X).

Serrer les 2 vis (2B) au couple prescrit.

Fermer les n.2 trappes (2C).

Positionner la partie extérieure de la protection mains gauche (P) sur le guidon (V), en insérant la bague d'expansion (P2) dans le trou (V4).

Serrer la vis (P1) au couple prescrit.

Prédisposer le câblage le long du tableau de bord comme la figure le montre.

Brancher la broche chauffage commande des gaz gauche (2D) au connecteur (U2).

Fixer les câbles tableau de bord en utilisant les n.3 colliers serre-flex en caoutchouc d'origine (S4).

Montage des linken beheizten Lenkergriffs

Die 2 Befestigungsschrauben (2B) des linken beheizten Lenkergriffs (2) so weit lockern, dass dessen Anfügen an der linken Seite des Lenkers (V) möglich ist.

Fett GADUS S2 V100 AD 2 in die Bohrungen (V3) (von oben oder von unten) des Lenkers (V) einfügen.

Überprüfen, dass das Kabel (2A) korrekt in den entsprechenden vorderen Sitz des linken beheizten Lenkergriffs (2), wie auf der Abbildung dargestellt, eingefügt resultiert.

Den Lenkergriff (2) montieren, ihn dazu am Lenker (V) anfügen und durch Ansetzen der 2 Schrauben (2B) in die Bohrungen (V3) fixieren.



Achtung

Sicherstellen, dass das Kabel (2A) nicht zwischen dem Lenkergriff (2) und der linken Umschaltereinheit (X) eingequetscht bleibt.

Die 2 Schrauben (2B) mit dem angegebenen Anzugsmoment anziehen.

Die 2 Klappen (2C) schließen.

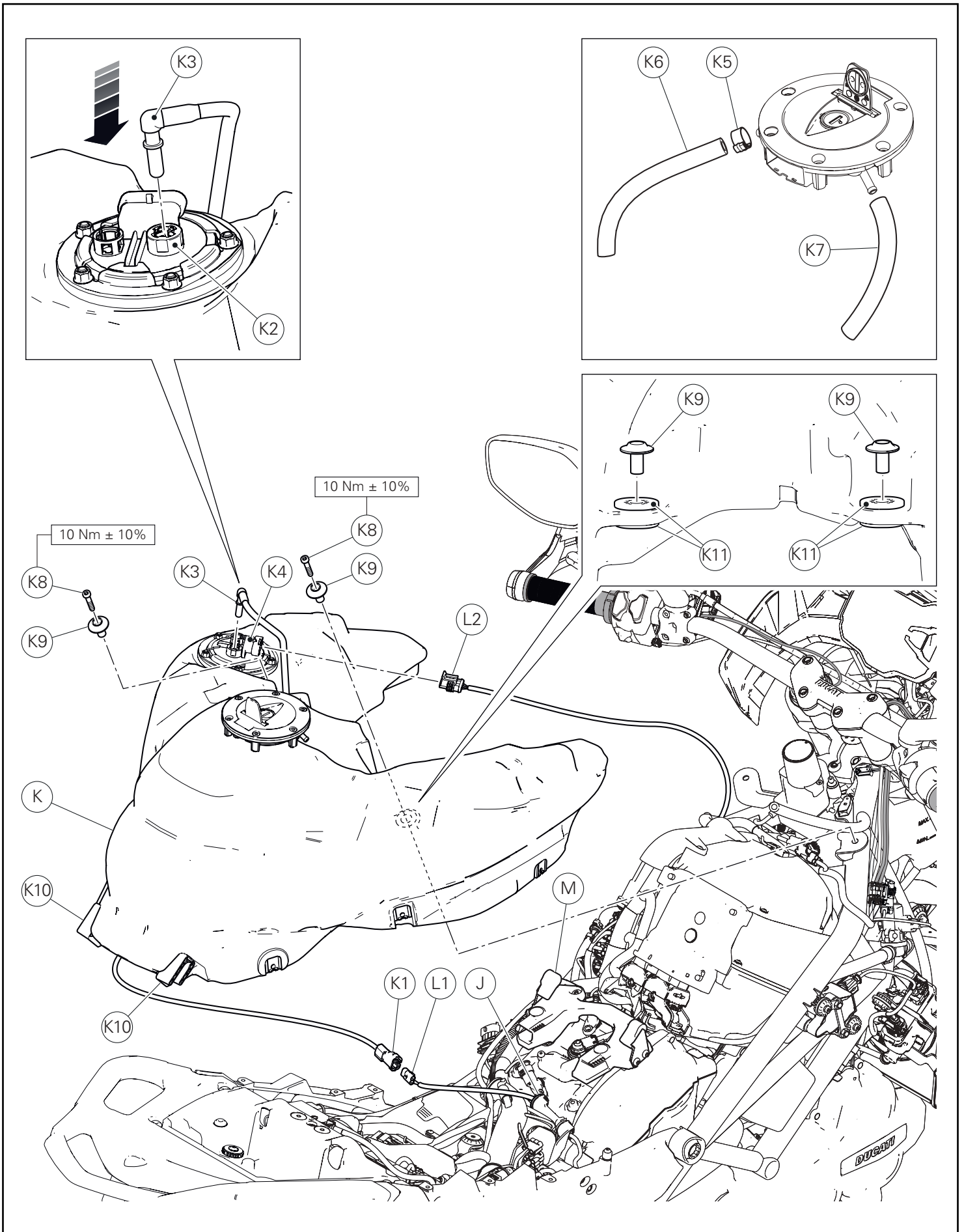
Den Außenteil des linken Handschutzelements (P) am Lenker (V) ausrichten und dabei die Spreizbuchse (P2) in die Bohrung (V4) einfügen.

Die Schraube (P1) mit dem angegebenen Anzugsmoment anziehen.

Die Verkabelung der Abbildung gemäß am Cockpit entlang verlegen.

Den Stecker der Heizung des linken Lenkergriffs (2D) an den Verbinder (U2) schließen.

Die Kabel des Cockpits mit den 3 Original-Gummischellen (S4) zusammenfassen.

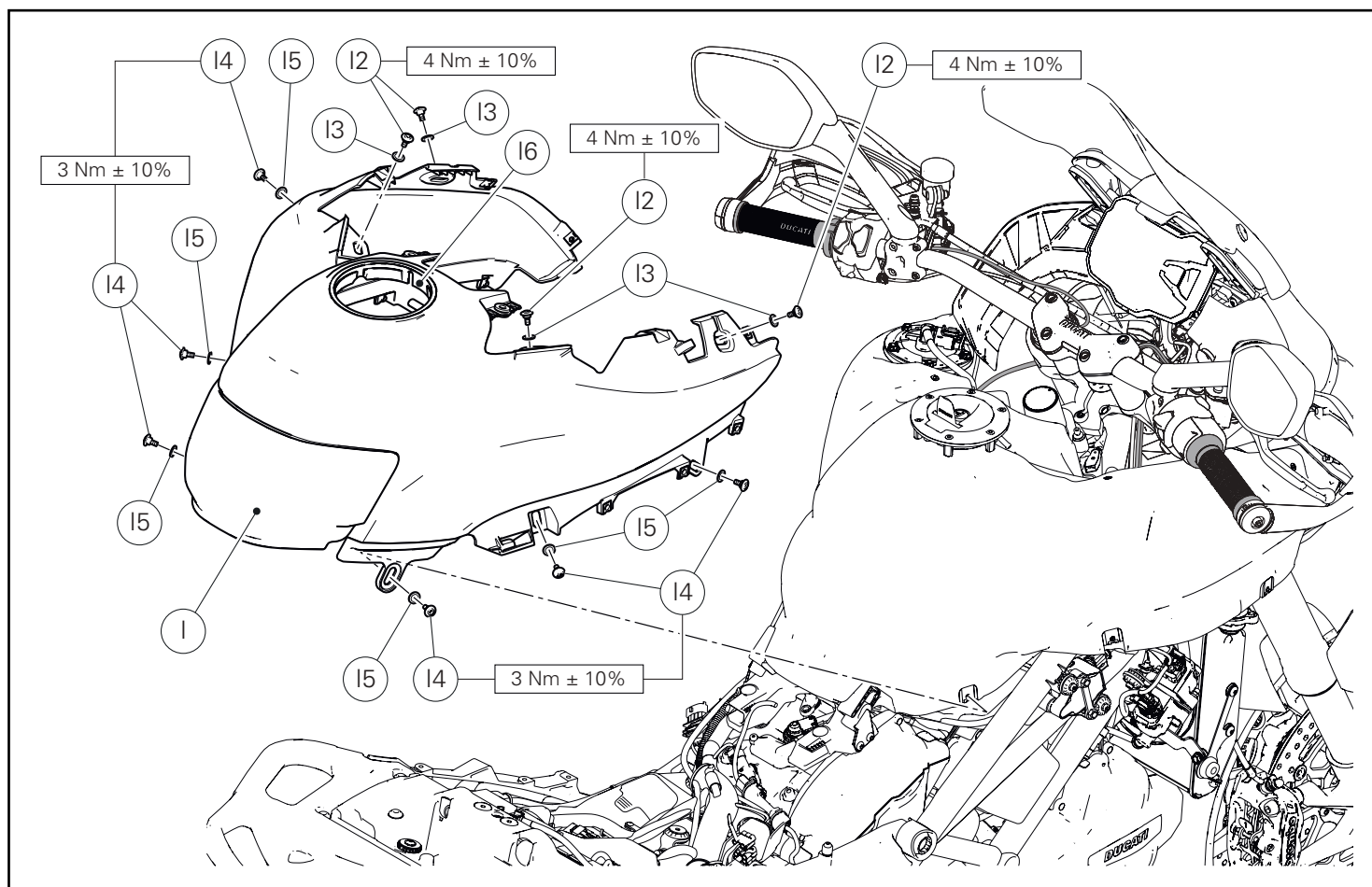


Repose du réservoir

Repositionner le réservoir (K) sur le cadre en insérant les 2 fourchettes (K10) dans le support (M).
S'assurer de la présence des 4 tampons (K11) sur le réservoir (K).
Insérer les 2 entretoises (K9) dans les tampons (K11).
Présenter les 2 vis (K8) et les serrer au couple de serrage prescrit.
Insérer le collier serre-flex (K5) sur la durite reniflard (K6).
Relier les durites reniflard (K6) et (K7) au bouchon de réservoir.
Relier le connecteur (L2) à la prise (K4) présente sur la pompe à carburant.
Serrer et presser le flasque (K2), puis insérer la tubulure carburant (K3) dans la pompe à carburant.
Relier le connecteur (K1) de la sonde niveau carburant au câblage principal (L1).
Repositionner le collier serre-flex (J).

Montage des Tanks

Den Tank (K) erneut am Rahmen anordnen, dazu die 2 Klauen (K10) in den Halter (M) einfügen.
Sicherstellen, dass die 4 Stopfen (K11) noch am Tank (K) vorhanden sind.
Die 2 Distanzstücke (K9) in die Stopfen (K11) einfügen.
Die 2 Schrauben (K8) ansetzen und mit dem angegebenen Anzugsmoment anziehen.
Die Schelle (K5) über den Entlüftungsschlauch (K6) legen.
Die Entlüftungsschläuche (K6) und (K7) an den Tankverschluss anschließen.
Den Verbinder (L2) erneut am Anschluss (K4) auf der Kraftstoffpumpe anschließen.
Den Klemmflansch (K2) zusammendrücken und die Kraftstoffleitung (K3) in die Kraftstoffpumpe einfügen.
Den Verbinder (K1) der Kraftstoffstandsonde wieder an den Hauptkabelbaum (L1) schließen.
Die Schelle (J) anordnen.



Repose du cache réservoir

Appliquer du lubrifiant pour caoutchouc sur les surfaces de contact du joint (I6) avec le bouchon de réservoir.

Installer le cache réservoir (I) sur le réservoir de carburant en centrant le joint (I6) sur le bouchon de réservoir.

Insérer les 4 rondelles en nylon (I3) sur les 4 vis supérieures (I2).

Insérer les 6 rondelles en nylon (I5) sur les 6 vis (I4).

Fixer le cache réservoir (I) en présentant les 4 vis (I2) et les 6 vis (I4) comme la figure le montre.

Serrer les 4 vis (I2) et les 6 vis (I4) aux couples de serrage prescrit.

Montage der Tankabdeckung

Schmiermittel für Gummielmente auf die Kontaktfläche der Dichtung (I6) mit dem Tankverschluss auftragen.

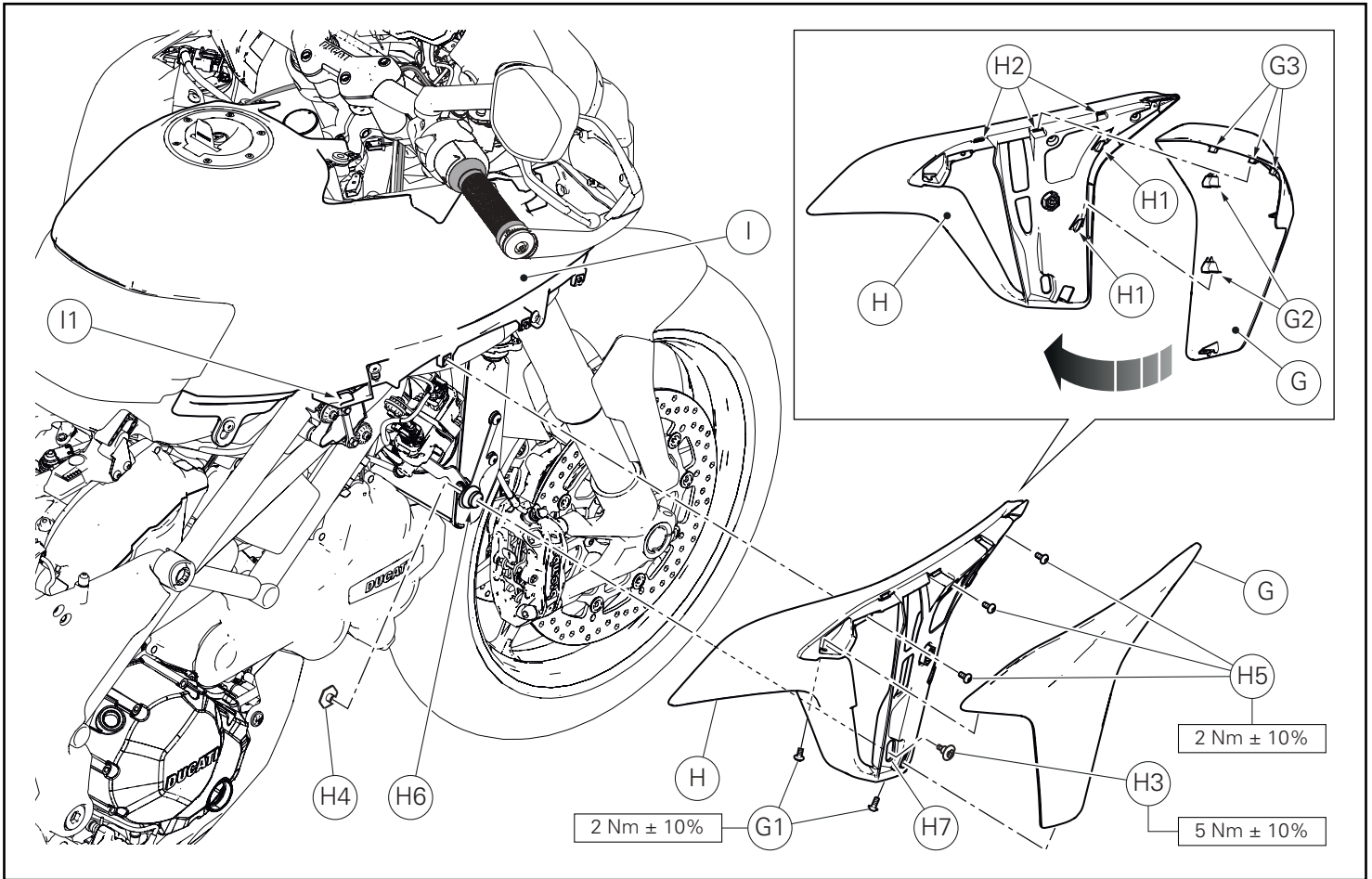
Die Tankabdeckung (I) am Kraftstofftank montieren, dabei die Dichtung (I6) am Tankverschluss zentrieren.

Die 4 Nylon-Unterlegscheiben (I3) an den 4 oberen Schrauben (I2) ansetzen.

Die 6 Nylon-Unterlegscheiben (I5) an den 6 Schrauben (I4) ansetzen.

Die Tankabdeckung (I) befestigen, dazu die 4 Schrauben (I2) und die 6 Schrauben (I4) an den in der Abbildung angegebenen Punkten ansetzen.

Die 4 Schrauben (I2) und die 6 Schrauben (I4) mit den angegebenen Anzugsmomenten anziehen.



Repose des ailes latérales

Positionner le support aile droite (H) en insérant, sur la partie supérieure, l'étrier de jonction dans la dent (I1) du cache réservoir (I) et, sur la partie inférieure, le plot antivibratoire (H6) dans le cran (H7) du support.

Fixer le support aile droite (H) en présentant la vis (H5) dans le trou avant du support (H).

Serrer la vis (H5) au couple de serrage prescrit.

Insérer la bague filetée (H4) dans le trou arrière du plot antivibratoire (H6).

Lubrifier les surfaces du plot antivibratoire (H6) qui entreront au contact de la vis (H3) et présenter la vis sur la partie avant.

Serrer la vis (H3) au couple de serrage prescrit en immobilisant la prise de clé à six pans de la bague (H4).

Présenter 2 autres vis (H5) au niveau des trous supérieurs du support aile droite (H).

Serrer les 2 vis (H5) au couple de serrage prescrit.

Positionner l'aile droite (G) sur le support aile droite (H) en insérant, sur la partie supérieure, les pattes (G3) dans les crans (H2) et les étriers de jonction (G2) sur les languettes (H1).

Serrer les 2 vis (G1) au couple de serrage prescrit.

Répéter la même opération pour reposer l'aile gauche et son support.

Montage der seitlichen Flügelteile

Den Halter (H) des rechten Flügelteils an der oberen Seite anordnen, dazu den Klemmteil in den Zahn (I1) der Tankabdeckung (I) und, an der Unterseite, den Schwingungsdämpfergummi (H6) in das Langloch (H7) des Halters einfügen.

Den Halter (H) des rechten Flügelteils durch Ansetzen der Schraube (H5) in der vorderen Bohrung des Halters (H) ansetzen. Die Schraube (H5) mit dem angegebenen Anzugsmoment anziehen.

Die Gewindebuchse (H4) in die hintere Bohrung des Schwingungsdämpfergummis (H6) einfügen.

Die Flächen des Gummielements (H6), die mit der Schraube (H3) in Kontakt kommen werden, schmieren, dann letztere an der Vorderseite ansetzen.

Die Schraube (H3) mit dem angegebenen Anzugsmoment anziehen und dabei den Sechskant-Schlüsselansatz der Buchse (H4) kontern.

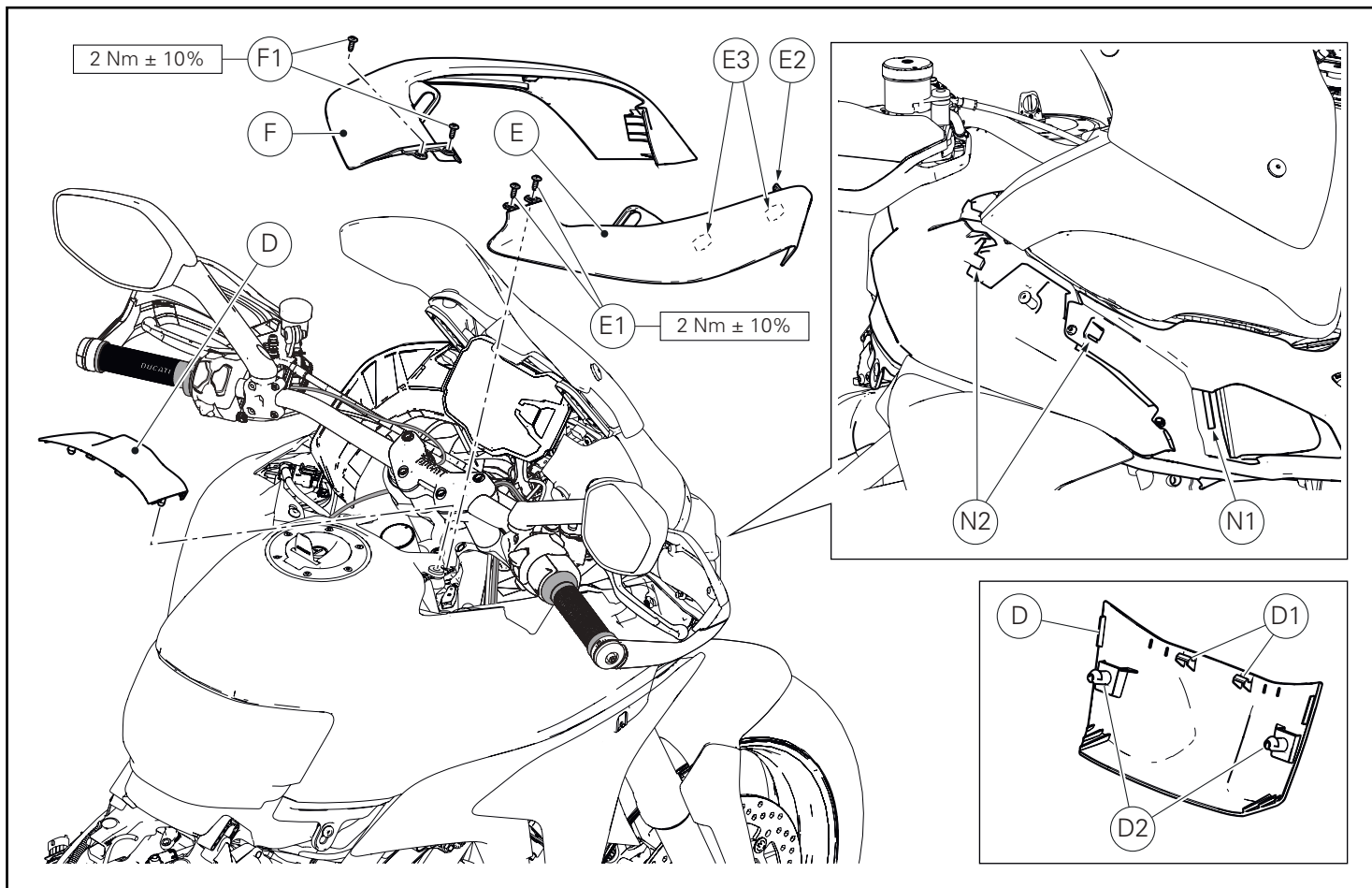
Die weiteren 2 Schrauben (H5) in den oberen Bohrungen des Halters (H) des rechten Flügelteils ansetzen.

Die 2 Schrauben (H5) mit dem angegebenen Anzugsmoment anziehen.

Den rechten Flügelteil (G) an dessen Halter (H) anordnen und dabei an der oberen Seite die Flügelteile (G3) in die Langlöcher (H2) und die Klemmteile (G2) auf die Laschen (H1) fügen.

Die 2 Schrauben (G1) mit dem angegebenen Anzugsmoment anziehen.

Das gleiche Verfahren wiederholen, um den linken Flügelteil und den entsprechenden Halter erneut zu montieren.

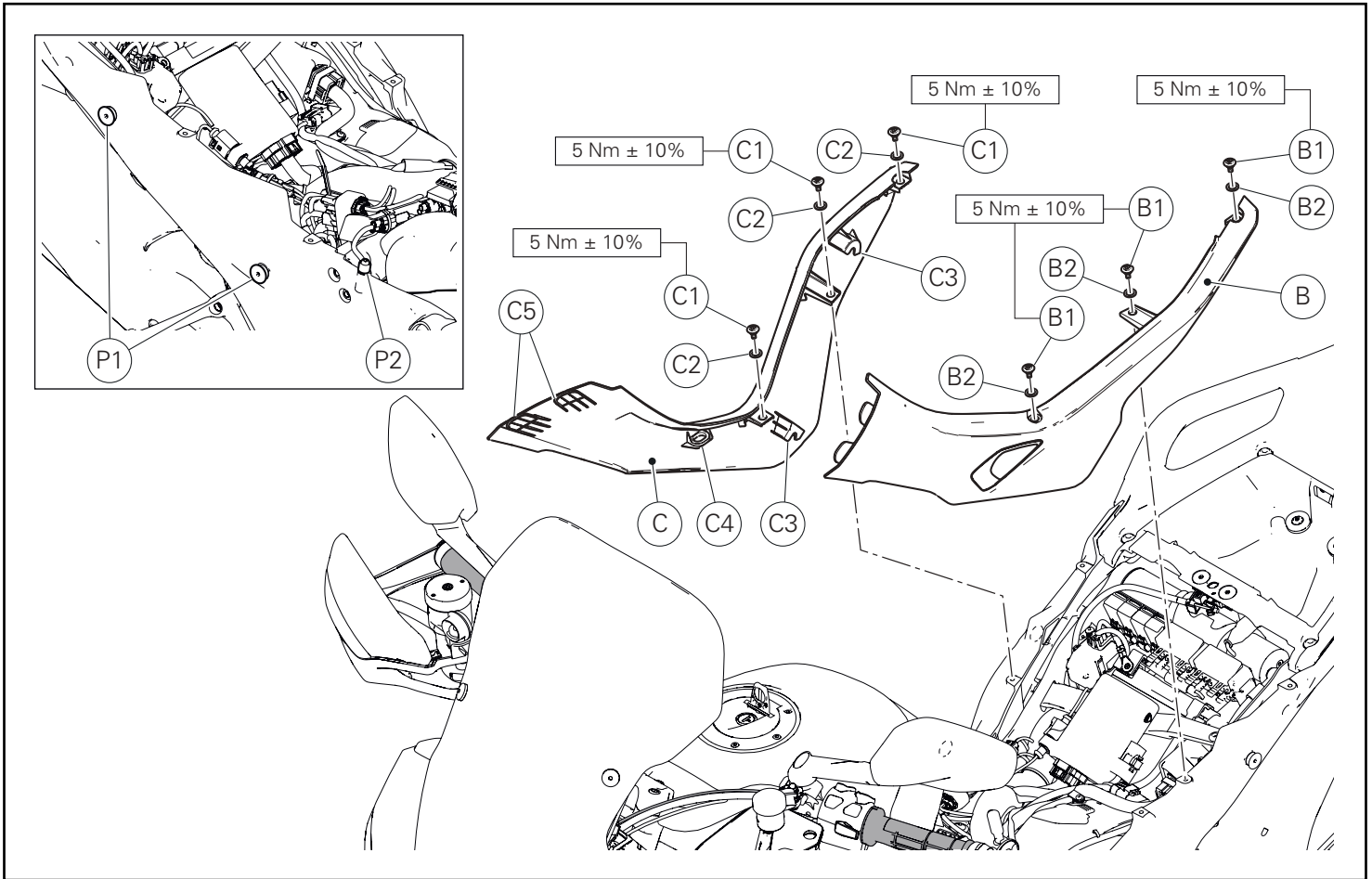


Repose des déflecteurs

Poser le déflecteur latéral droit (E) en le positionnant et en le déplaçant d'abord en avant et ensuite en arrière, de façon à ce que la patte (E2) s'insère dans le cran (N1) et les étriers de jonction (E3) s'insèrent dans les dents (N2). Fixer le déflecteur latéral droit (E) en présentant les 2 vis (E1). Serrer les 2 vis (E1) au couple de serrage prescrit. Répéter la même opération pour reposer le déflecteur gauche (F). Reposer le cache Hands Free (D) en insérant les vis sans tête (D2) du cache dans les plots antivibratoires du réservoir et en exerçant une pression au niveau des ergots (D1) jusqu'à l'emboîtement définitif.

Montage der Luftleitkanäle

Den rechten seitlichen Luftleitkanal (E) montieren, ihn dazu in Position bringen, dann erst nach vorne, dann nach hinten verschieben, so dass der Flügelteil (E2) sich in das Langloch (N1) und die Klemmenteile (E3) in die Zähne (N2) einfügen können. Den rechten seitlichen Luftleitkanal (E) durch Ansetzen der 2 Schrauben (E1) montieren. Die 2 Schrauben (E1) mit dem angegebenen Anzugmoment anziehen. Das gleiche Verfahren für die erneute Montage des linken Luftleitkanals (F) wiederholen. Die Abdeckung des Hands Free (D) erneut montieren. Dazu die Streben (D2) der Abdeckung in die Schwingungsdämpfergummis des Tanks einfügen und bis zum entsprechenden Einrasten an den Zähnen (D1) andrücken.



Repose des caches latéraux

Positionner le cache latéral droit (C) sur la plaque droite du sous-cadre arrière en insérant les étriers de jonction (C3) sur les colliers des 2 vis spéciales (P1), le cran de la bride (C4) sur le pivot (P2) et les pattes (C5) au-dessous du cache réservoir.

Insérer les 3 rondelles en nylon (C2) sur les 3 vis (C1).

Fixer le cache latéral droit (C) en présentant les 3 vis (C1) comme la figure le montre.

Serrer les 3 vis (C1) au couple de serrage prescrit.

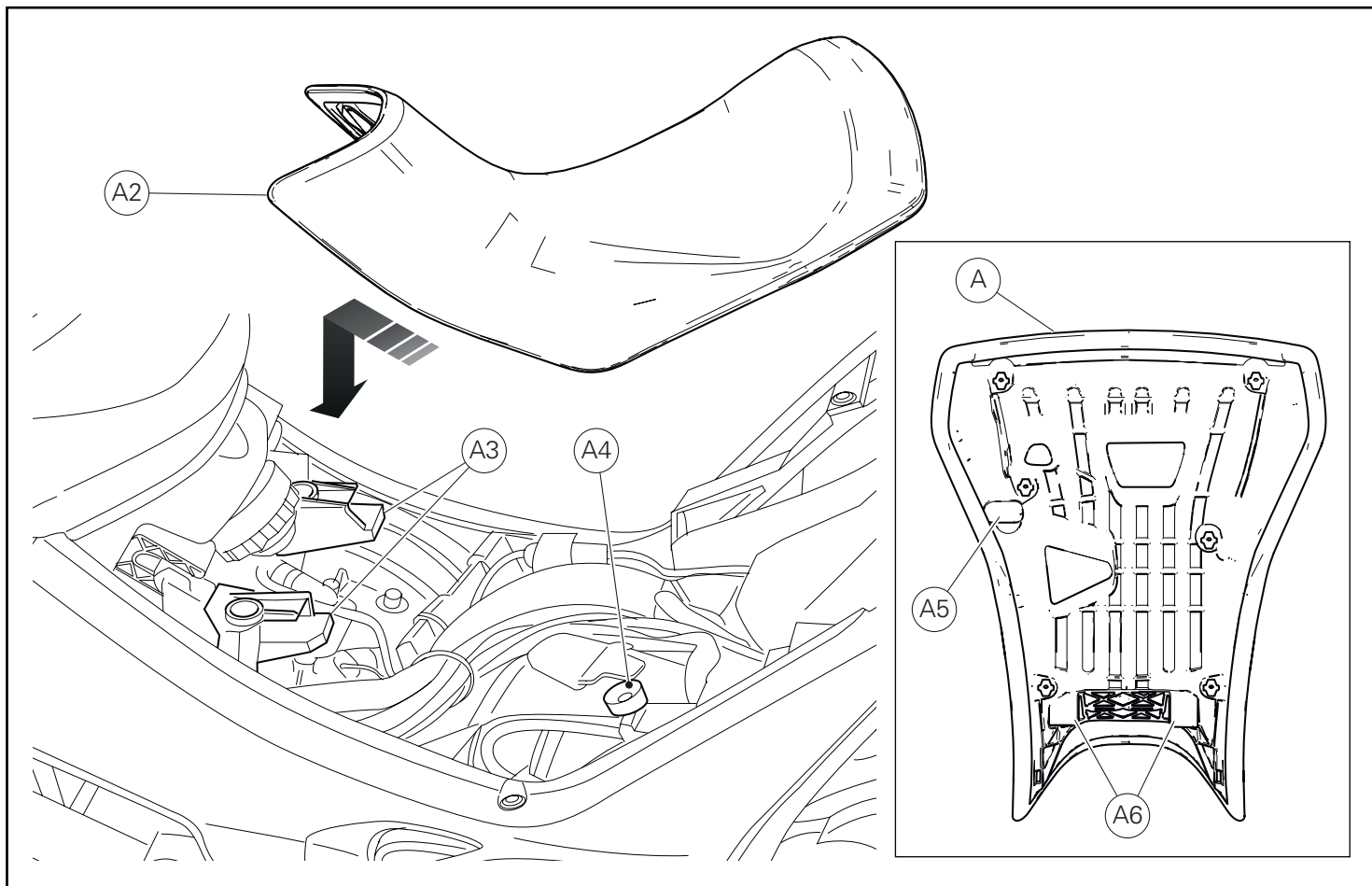
Répéter la même opération pour reposer le cache latéral gauche (B).

Montage der Seitenabdeckungen

Die rechte Seitenabdeckung (C) auf der rechten Platte des Heckrahmens anordnen und die Klemmteile (C3) auf die Bundstücke der 2 Spezialschrauben (P1), das Langloch des Bügels (C4) auf den Bolzen (P2) und die Flügelteile (C5) unter die Tankabdeckung fügen.

Die 3 Nylon-Unterlegscheiben (C2) auf die 3 Schrauben (C1) fügen. Die rechte Seitenabdeckung (C) durch Ansetzen der 3 Schrauben (C1) an den in der Abbildung angegebenen Punkten fixieren. Die 3 Schrauben (C1) mit dem angegebenen Anzugmoment anziehen.

Das gleiche Verfahren für die erneute Montage der linken Seitenabdeckung (B) wiederholen.



Repose de la selle pilote

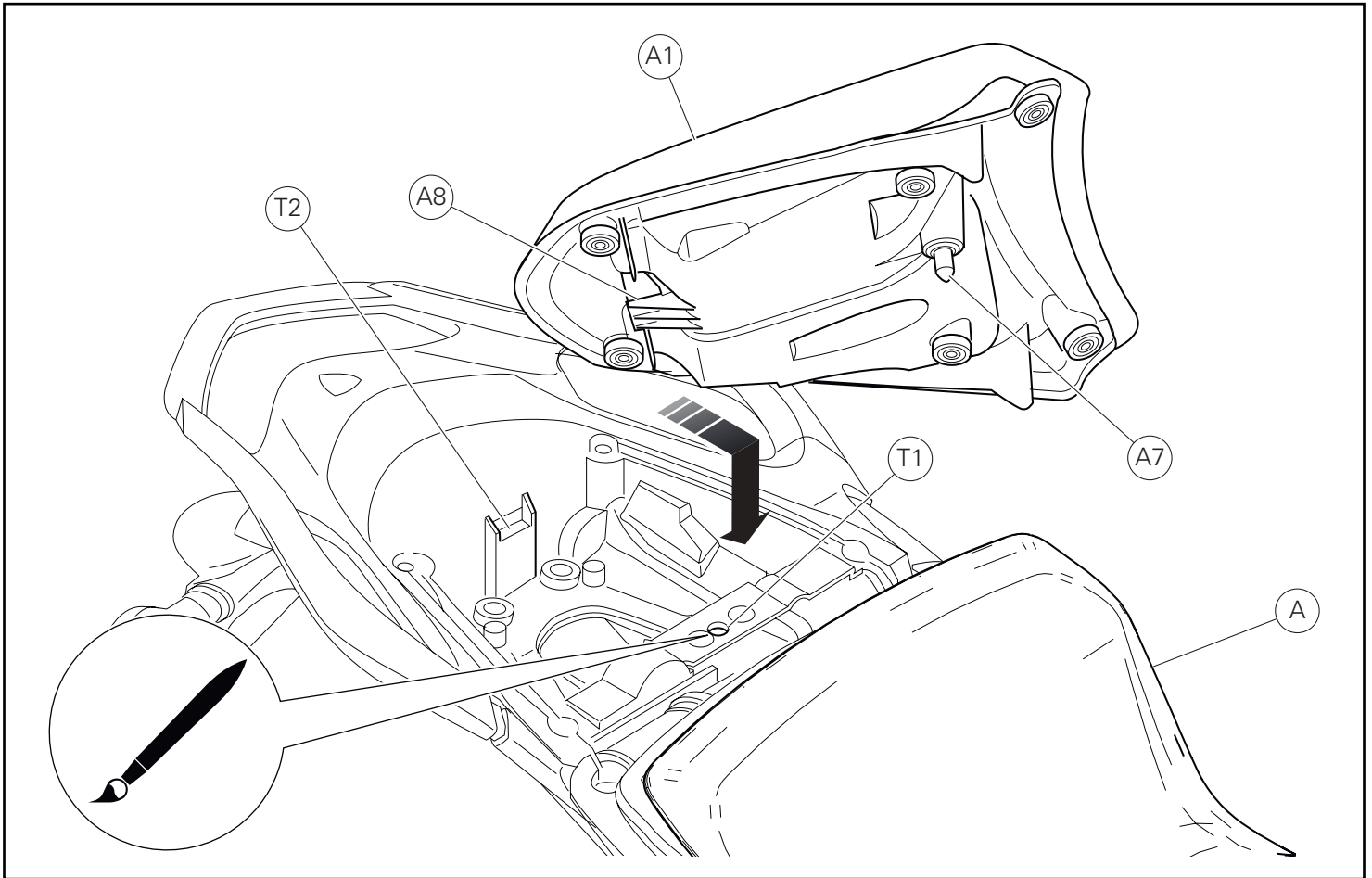
Positionner la partie avant de la selle pilote (A), dotée de crans (A6), dans les guides (A3) et insérer le pivot (A4) dans le logement (A5).

Appuyer sur la selle pilote (A) vers l'avant du motorcycle de façon à la bloquer.

Montage der Fahrersitzbank

Den vorderen Teil der Fahrersitzbank (A), der mit Langlöchern (A6) versehen ist, in den Führungen (A3) anordnen und den Bolzen (A4) in den Sitz (A5) einfügen.

Die Fahrersitzbank (A) zur Motorradfront hin schieben, bis sie einrastet.



Repose selle passager

Lubrifier le logement (T1) du pivot (A7) avec SHELL RETINAX HD2.
Positionner la selle passager (A1) et insérer la languette (A8) dans le logement (T2) qui se trouve à l'intérieur du bac vide-poches.
Pousser vers le bas la selle passager (A1) pour bloquer le pivot (A7) dans la serrure de la selle.

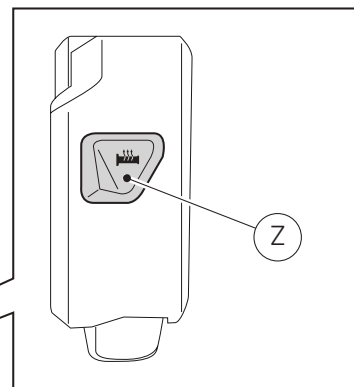
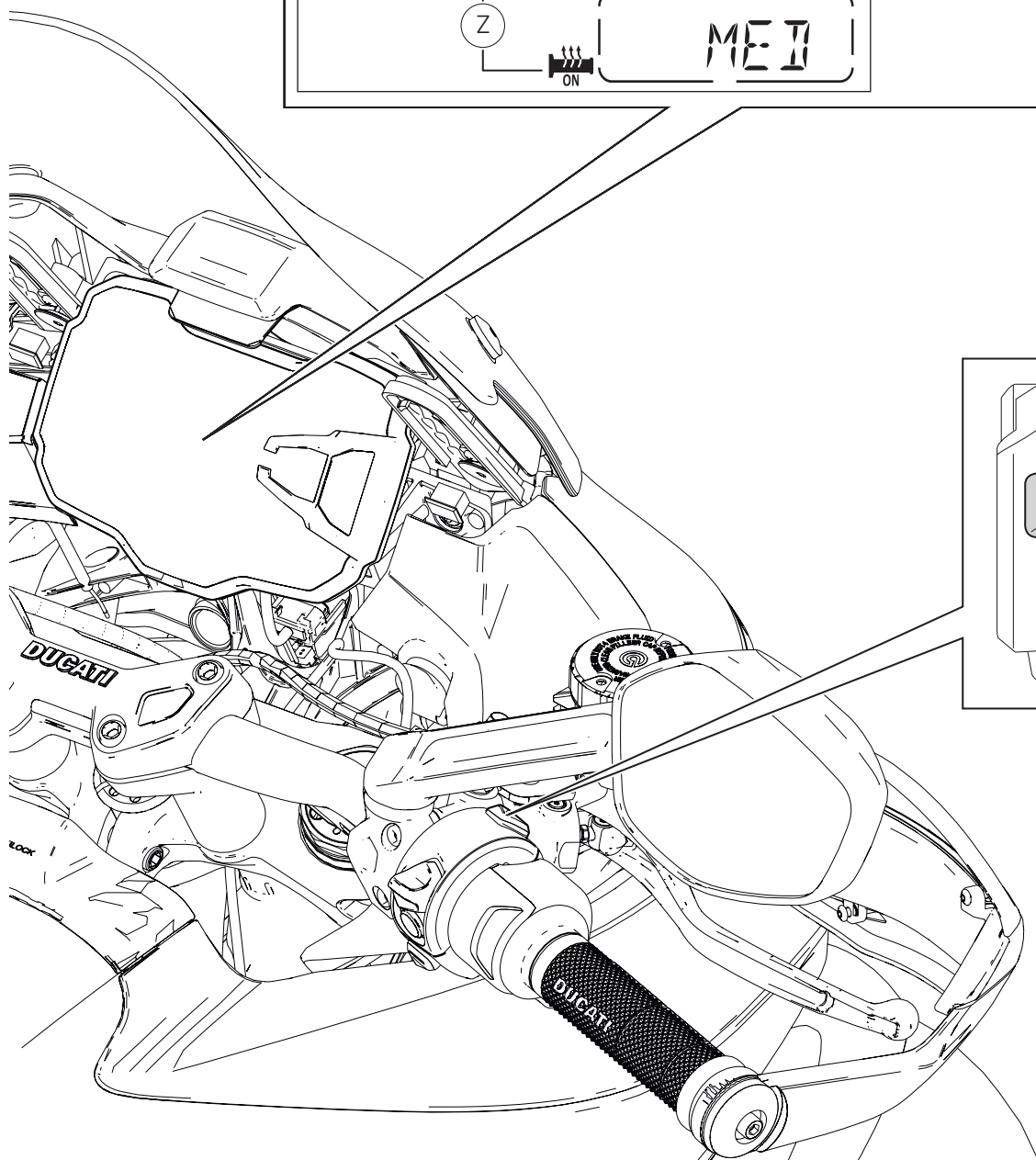
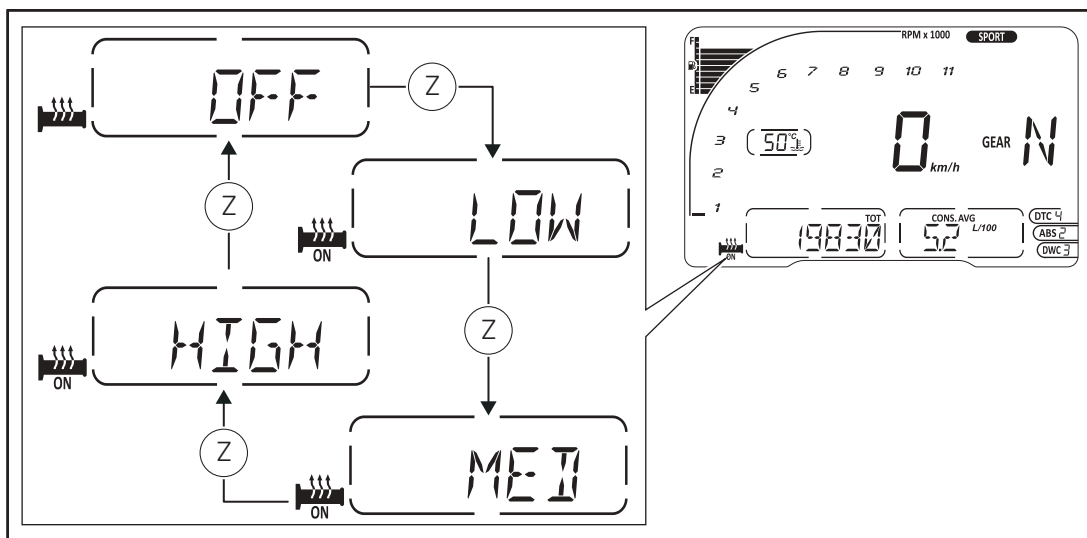
S'assurer que l'accrochage correspondant a bien eu lieu, en tirant avec modération vers le haut la selle passager (A1).
Sortir la clé de la serrure.

Montage der Beifahrersitzbank

Den Sitz (T1) des Bolzen (A7) mit SHELL RETINAX HD2 schmieren.
Die Beifahrersitzbank (A1) anordnen und die Lasche (A8) in die Aufnahme (T2) einfügen, die im Staufach vorhanden ist.
Die Beifahrersitzbank (A1) nach unten drücken, um den Bolzen (A7) im Sitzbankschloss festzustellen.

Sich von der erfolgten und korrekten Verankerung vergewissern, dazu die Beifahrersitzbank (A1) vorsichtig nach oben ziehen.
Den Schlüssel aus dem Sitzbankschloss abziehen.

MULTISTRADA 1200



Activation/désactivation poignées chauffantes

Brancher l'instrument de diagnostic au connecteur de saisie des données et activer les poignées chauffantes.

Cette fonction permet d'activer et régler les poignées chauffantes. En appuyant sur le bouton poignées chauffantes (Z) le tableau de bord affiche l'icône des poignées avec l'indication OFF. À chaque pression sur le bouton (Z) le tableau de bord passe de l'indication OFF aux réglages suivants : LOW, MED et ensuite HIGH (pour retourner à OFF).



Remarques

Les poignées chauffantes sont vraiment « allumées » (elles chauffent) seulement avec le moteur en marche.

Après avoir sélectionné le réglage souhaité ne pas appuyer sur le bouton (Z) ; au bout de trois secondes sans aucune commande de changement, le tableau de bord garde la dernière condition en mémoire.

Quand les poignées chauffantes sont activées, le témoin poignées chauffantes s'allume et l'indication « ON » est activée.



Remarques

En cas de Battery-Off, au Battery-On / Key-On suivant, le Tableau de bord sélectionne « par défaut » le réglage sur « OFF ».



Remarques

Au cas particulier où les poignées auraient été activées et que le moteur serait éteint, elles seront « temporairement » désactivées mais l'indication restera active ; elles seront réactivées automatiquement lors du redémarrage du moteur.



Remarques

Le chauffage des poignées demande une consommation élevée de courant qui, à bas régime du moteur, peut causer la décharge de la batterie ; si la batterie n'est pas suffisamment chargée (tension inférieure à 11,9 volts) le chauffage des poignées sera désactivé afin de permettre la capacité de démarrage ; elles se réactiveront automatiquement quand la tension de batterie est de nouveau supérieure à la valeur indiquée.

Aktivierung/Deaktivierung der beheizten Lenkergriffe

Das Diagnoseinstrument an den Datenerfassungsanschluss schließen, dann die Funktion der beheizten Lenkergriffe freischalten.

In dieser Funktion können die beheizten Lenkergriffe aktiviert und eingestellt werden.

Auf das Drücken der Taste der beheizten Lenkergriffe (Z) wird im Cockpit das Symbol dieser Lenkergriffe mit der Angabe OFF angezeigt.

Auf jedes Drücken der Taste (Z) schaltet das Cockpit von der Angabe OFF auf die folgenden Einstellungen: LOW, MED und dann HIGH (um dann wieder auf OFF umzuschalten).



Hinweis

Die beheizten Lenkergriffe sind nur bei laufendem Motor effektiv „eingeschaltet“ (wärmen).

Wurde die gewünschte Einstellung gewählt, muss die Taste (Z) nicht mehr gedrückt werden; nach drei Sekunden ohne irgendwelche Änderungen hält das Cockpit die letzte Einstellung gespeichert.

Bei aktivierten beheizten Lenkergriffen leuchtet auch die entsprechende Kontrollleuchte und die Angabe „ON“ auf.



Hinweis

Kommt es zu einem Battery-Off stellt das Cockpit beim nächsten Battery-On / Key-On die Einstellung im „Default“ auf „OFF“.



Hinweis

Im besonderen Fall, in dem die Lenkergriffe aktiviert und der Motor abgeschaltet wurden, werden die Lenkergriffe „vorläufig“ deaktiviert, doch die Angabe bleibt weiterhin aktiv. Beim erneuten Einschalten des Motors werden sie automatisch erneut aktiviert.

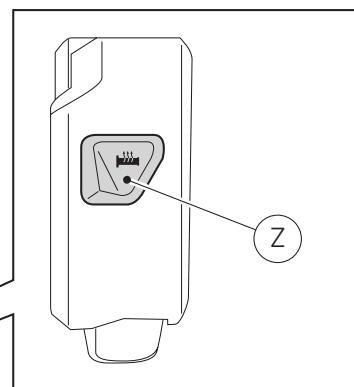
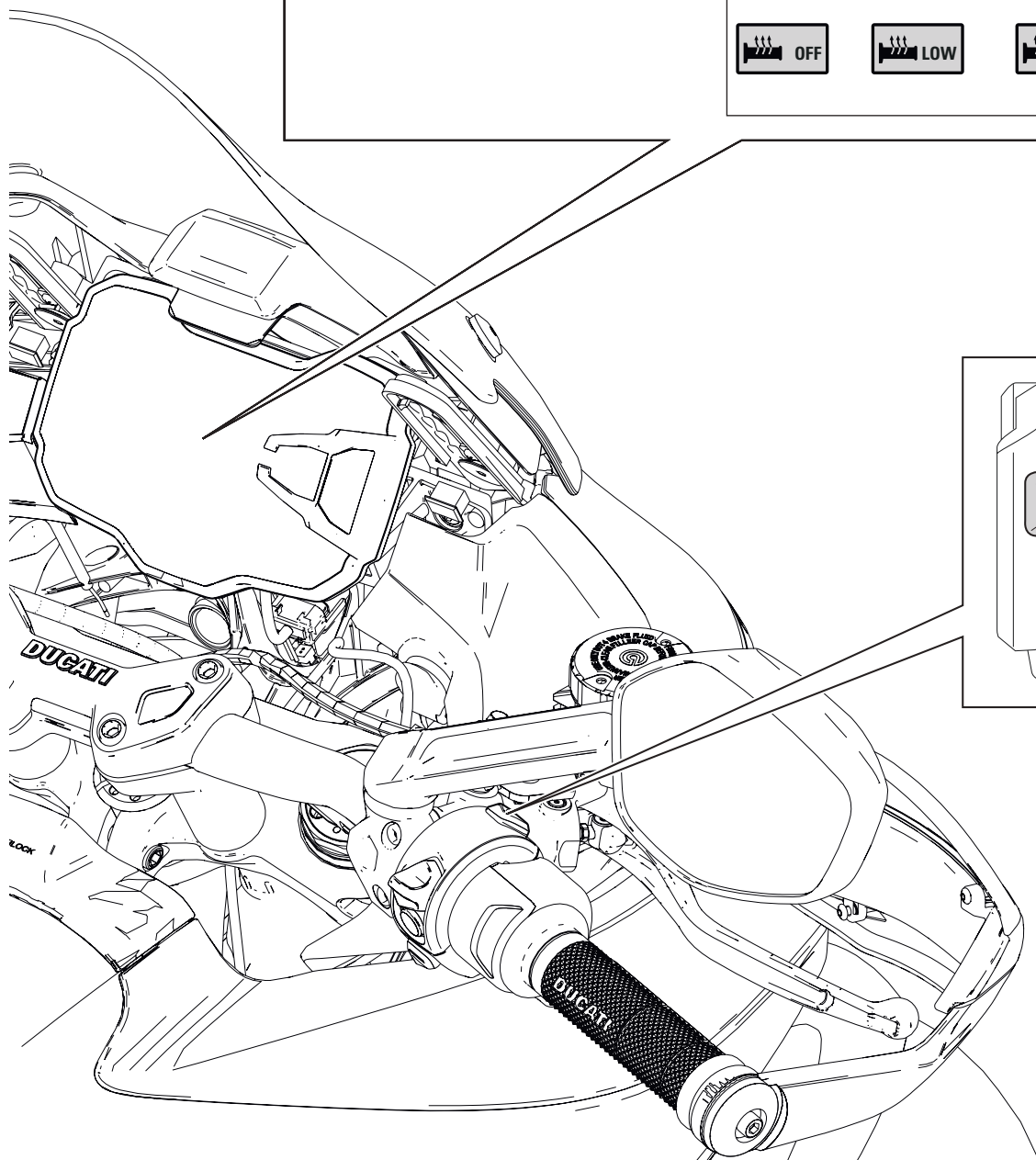
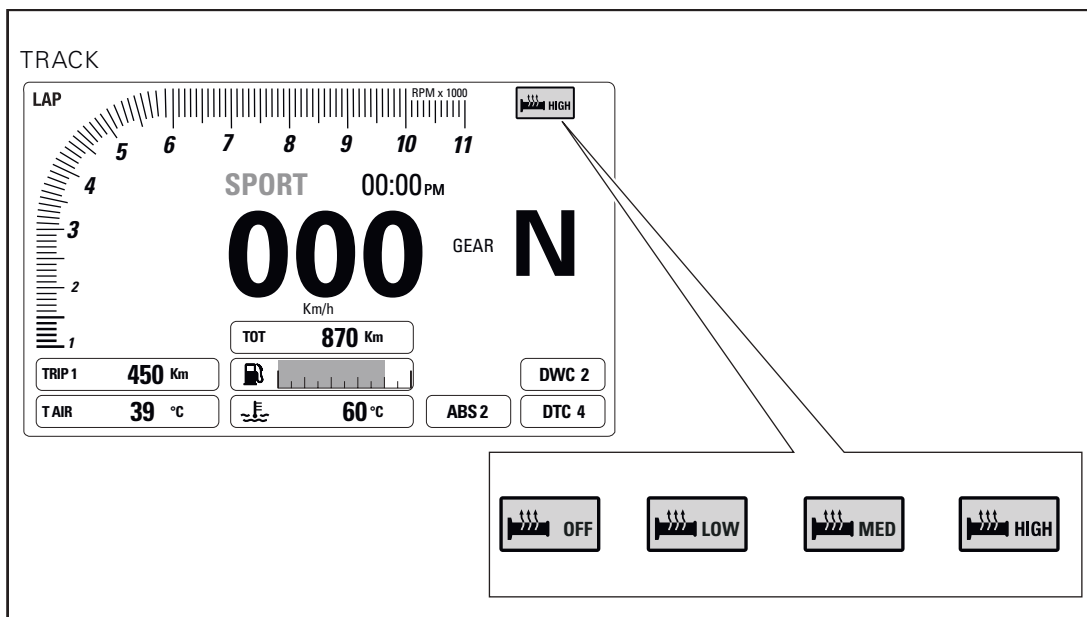


Hinweis

Die Beheizung der Lenkergriffe zieht einen hohen Stromverbrauch nach sich, der bei niedriger Motordrehzahl die Entladung der Batterie verursachen kann.

Sollte diese nicht ausreichend geladen sein (Spannung unter 11,9 Volt), wird die Beheizung der Lenkergriffe deaktiviert, um die Anlassleistung zu bewahren. Sie werden dann automatisch erneut aktiviert, sobald die Batteriespannung wieder über den angegebenen Wert ansteigt.

MULTISTRADA 1200 S



Activation/désactivation poignées chauffantes

Brancher l'instrument de diagnostic au connecteur de saisie des données et activer les poignées chauffantes.

Cette fonction permet d'activer et régler les poignées chauffantes. En appuyant sur le bouton poignées chauffantes (Z) le tableau de bord affiche l'icône des poignées avec l'indication OFF. À chaque pression sur le bouton (Z) le tableau de bord passe de l'indication OFF aux réglages suivants : LOW, MED et ensuite HIGH (pour retourner à OFF).



Remarques

Les poignées chauffantes sont vraiment « allumées » (elles chauffent) seulement avec le moteur en marche.

Configuration du niveau avec Poignées chauffantes « allumées » : Quand on effectue le réglage sur le niveau LOW, MED ou bien HIGH les icônes sont rétro-éclairées avec le fond suivant (aussi bien pour le mode DAY du tableau de bord que pour le mode NIGHT) :

- VERT pour le réglage LOW ;
- JAUNE pour le réglage MED ;
- ROUGE pour le réglage HIGH.

Configuration du niveau avec Poignées chauffantes « éteintes » : Même si les poignées chauffantes sont désactivées, il est possible de configurer leur réglage sur le niveau LOW, MED ou bien HIGH, mais l'icône est sur fond blanc (si on se trouve dans le mode DAY du tableau de bord) ou bien sur fond NOIR (si on se trouve dans le mode NIGHT du tableau de bord).



Remarques

Les poignées chauffantes avec le moteur au ralenti (trs/mn <= 2000) sont contrôlées et la température est sur le niveau « Low » même si on les règle sur « Medium » ou bien « High » ; dès que les tours du moteur augmentent (trs/mn > 2000) la chaleur dans les poignées augmente pour se porter au niveau du réglage effectué.



Remarques

En cas de Battery-Off, au Battery-On / Key-On suivant, le Tableau de bord sélectionne « par défaut » le réglage sur « OFF ».



Remarques

Au cas particulier où les poignées auraient été activées et que le moteur serait éteint, elles seront « temporairement » désactivées mais l'indication restera active ; elles seront réactivées automatiquement lors du redémarrage du moteur.



Remarques

Le chauffage des poignées demande une consommation élevée de courant qui, à bas régime du moteur, peut causer la décharge de la batterie ; si la batterie n'est pas suffisamment chargée (tension inférieure à 11,9 volts) le chauffage des poignées sera désactivé afin de permettre la capacité de démarrage ; elles se réactiveront automatiquement quand la tension de batterie est de nouveau supérieure à la valeur indiquée.

Aktivierung/Deaktivierung der beheizten Lenkergriffe

Das Diagnoseinstrument an den Datenerfassungsanschluss schließen, dann die Funktion der beheizten Lenkergriffe freischalten.

In dieser Funktion können die beheizten Lenkergriffe aktiviert und eingestellt werden.

Auf das Drücken der Taste der beheizten Lenkergriffe (Z) wird im Cockpit das Symbol dieser Lenkergriffe mit der Angabe OFF angezeigt.

Auf jedes Drücken der Taste (Z) schaltet das Cockpit von der Angabe OFF auf die folgenden Einstellungen: LOW, MED und dann HIGH (um dann wieder auf OFF umzuschalten).



Hinweis

Die beheizten Lenkergriffe sind nur bei laufendem Motor effektiv „eingeschaltet“ (wärmen).

Einstellung der Heizstufe bei „eingeschalteten“ Lenkergriffen:

Erfolgt die Einstellung auf die Stufe LOW, MED oder HIGH werden die Symbole auf folgendem Hintergrund angezeigt (sowohl beim Hintergrund DAY als auch NIGHT am Cockpit):

- GRÜN bei der Einstellung LOW;
- GELB bei der Einstellung MED;
- ROT bei der Einstellung HIGH.

Einstellung der Heizstufe bei „ausgeschalteten“ Lenkergriffen:

Auch wenn die beheizten Lenkergriffe nicht freigeschaltet sind, können sie auf die Heizstufen LOW, MED oder HIGH reguliert werden.

In diesem Fall wird das Symbol jedoch auf weißem Hintergrund (wenn sich das Cockpit im Hintergrundmodus DAY befindet) oder auf SCHWARZEM Hintergrund (wenn sich das Cockpit im Hintergrundmodus NIGHT befindet) angezeigt.



Hinweis

Die beheizten Lenkergriffe werden bei einem im „Standgas“ laufenden Motor (RPM <= 2000) so gesteuert, dass die Einstellung „Low“ verwendet wird, auch wenn sie auf „Medium“ oder „High“ eingestellt worden sind. Sobald die Motordrehzahl „zunimmt“ (RPM > 2000) werden die Lenkergriffe stärker beheizt, bis sie die effektiv eingestellte Stufe erreicht haben.



Hinweis

Kommt es zu einem Battery-Off stellt das Cockpit beim nächsten Battery-On / Key-On die Einstellung im „Default“ auf „OFF“.



Hinweis

Im besonderen Fall, in dem die Lenkergriffe aktiviert und der Motor abgeschaltet wurden, werden die Lenkergriffe „vorläufig“ deaktiviert, doch die Angabe bleibt weiterhin aktiv.

Beim erneuten Einschalten des Motors werden sie automatisch erneut aktiviert.



Hinweis

Die Beheizung der Lenkergriffe zieht einen hohen Stromverbrauch nach sich, der bei niedriger Motordrehzahl die Entladung der Batterie verursachen kann.

Sollte diese nicht ausreichend geladen sein (Spannung unter 11,9 Volt), wird die Beheizung der Lenkergriffe deaktiviert, um die Anlassleistung zu bewahren. Sie werden dann automatisch erneut aktiviert, sobald die Batteriespannung wieder über den angegebenen Wert ansteigt.

Kit de manípulos aquecidos Heated handgrips kit



Símbolos

Para uma leitura rápida e racional, foram utilizados símbolos que evidenciam situações de máxima atenção, conselhos práticos ou simples informações. Preste muita atenção ao significado dos símbolos, pois a sua função é a de evitar a repetição de conceitos técnicos ou de avisos de segurança. Portanto, os símbolos devem ser considerados como verdadeiros "lembretes". Consulte esta página sempre que tiver dúvidas acerca do seu significado.



Atenção

O não cumprimento das instruções mostradas pode criar uma situação de perigo e causar graves lesões pessoais e até mesmo a morte.



Importante

Indica a possibilidade de causar danos ao veículo e/ou aos seus componentes se as instruções mostradas não forem executadas.



Notas

Fornecer informações úteis sobre a operação em andamento.

Referências

Os detalhes evidenciados em cinza e com referência numérica (Ex. ①) representam o acessório a ser instalado e os eventuais componentes de montagem fornecidos como kit.

Os detalhes com referência alfabética (Ex. A) representam os componentes originais presentes na moto.

Todas as indicações direita ou esquerda, referem-se ao sentido de marcha da moto.

Advertências gerais



Atenção

As operações mostradas nas páginas a seguir, se não forem executadas com boa técnica, podem prejudicar a segurança do condutor.



Atenção

As operações mostradas nas páginas a seguir, se não forem executadas com boa técnica, podem prejudicar a segurança do condutor.



Notas

Documentação necessária para executar a montagem do Conjunto: MANUAL DE OFICINA, relativo ao modelo de moto em sua posse.



Notas

Caso seja necessária a substituição de um componente do conjunto, consulte o quadro de peças de reposição em anexo.

Symbols

To allow quick and easy consultation, this manual uses graphic symbols to highlight situations in which maximum care is required, as well as practical advice or information.

Pay attention to the meaning of the symbols since they serve to avoid repeating technical concepts or safety warnings throughout the text. The symbols should therefore be seen as real reminders. Please refer to this page whenever in doubt as to their meaning.



Warning

Failure to follow these instructions might give rise to a dangerous situation and provoke severe personal injuries or even death.



Caution

Failure to follow these instructions might cause damages to the vehicle and/or its components.



Notes

Useful information on the procedure being described.

References

Parts highlighted in grey and with a numeric reference (Example ①) are the accessory to be installed and any assembly components supplied with the kit.

Parts with an alphabetic reference (Example A) are the original components fitted on the vehicle.

Any right- or left-hand indication refers to the vehicle direction of travel.

General notes



Warning

Carefully perform the operations on the following pages since they might negatively affect rider safety.



Warning

Carefully perform the operations on the following pages since they might negatively affect rider safety.



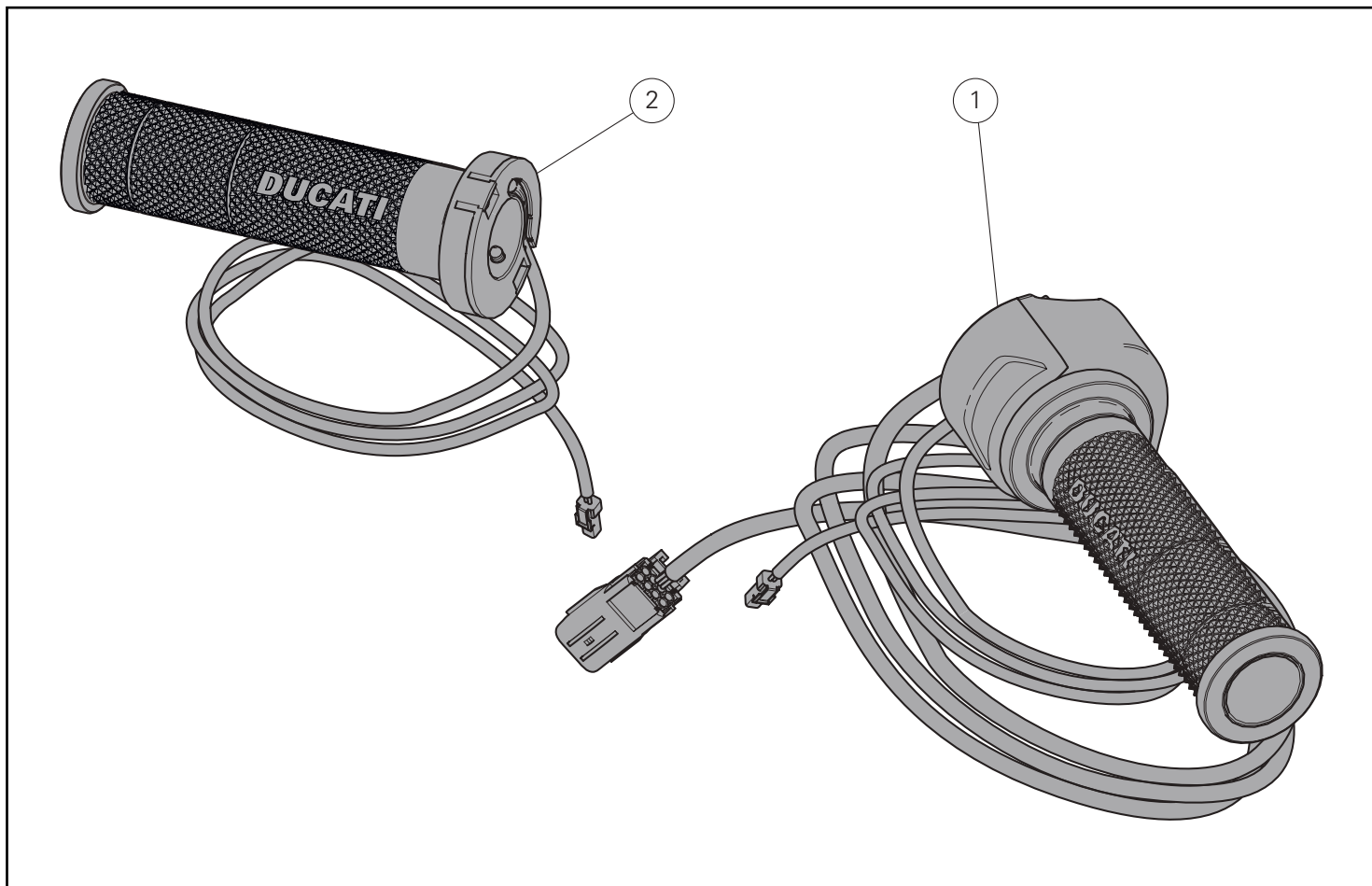
Notes

The following documents are necessary for assembling the Kit: WORKSHOP MANUAL of your bike model.

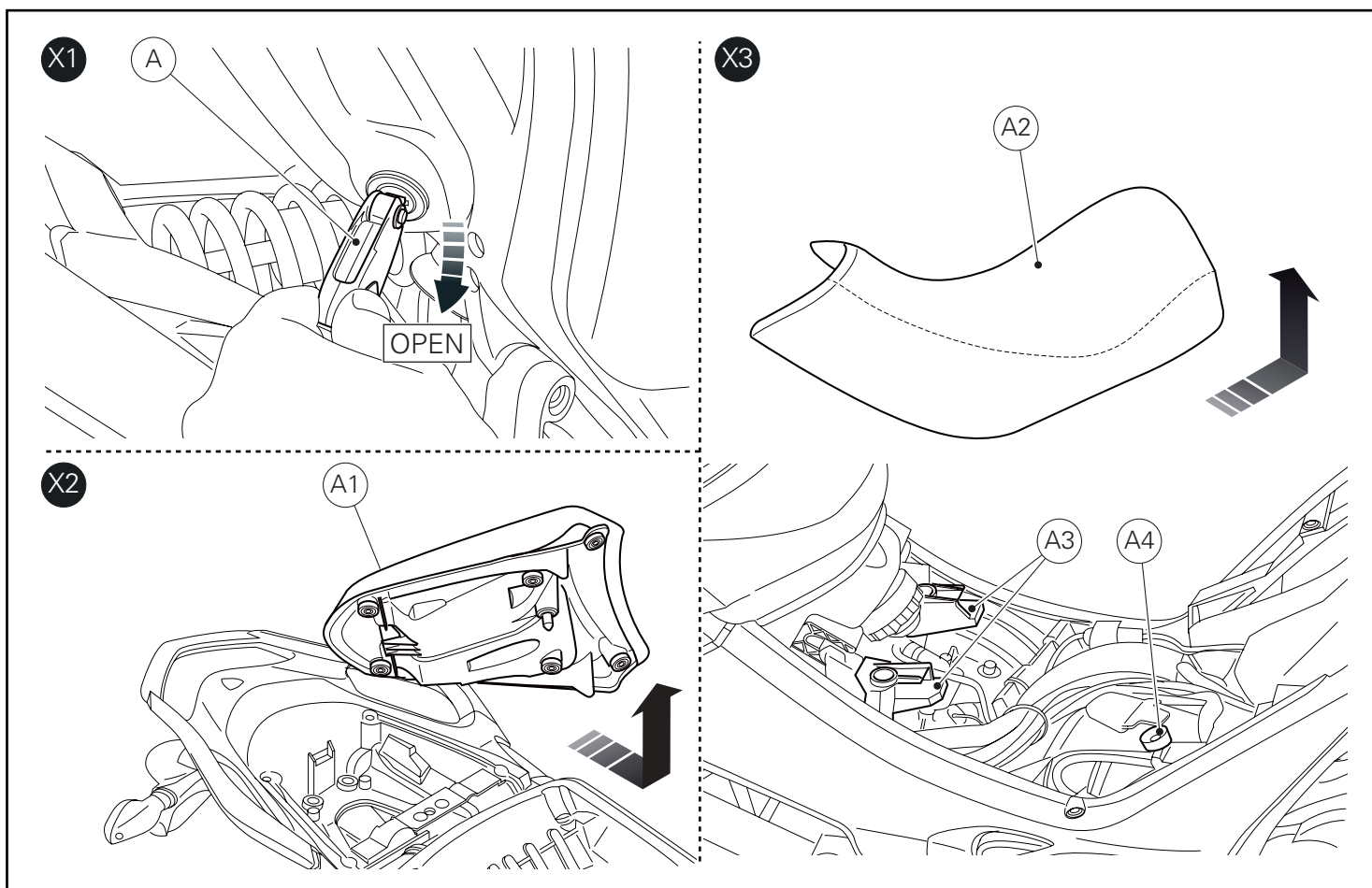


Notes

Should it be necessary to change any kit parts, please refer to the attached spare part table.



Pos.	Descrição	Description
1	Comando do acelerador aquecido lado direito	RH heated throttle control
2	Manípulo aquecido lado esquerdo	LH heated handgrip



Desmontagem dos componentes originais

Desmontagem o assento do passageiro e o assento do condutor

Insira a chave (A) na fechadura do assento e rode-a no sentido horário até ouvir o estalido do gancho, conforme indicado na figura (X1).

Retire o assento do passageiro (A1) a partir do retentor dianteiro empurrando-o para a frente e levantando-o para o remover, conforme indicado na figura (X2).

Remova o assento do condutor (A2) do veículo puxando-o para trás para o remover das guias (A3) e levantando-o para o remover a partir do pino (A4), conforme indicado na figura (X3).

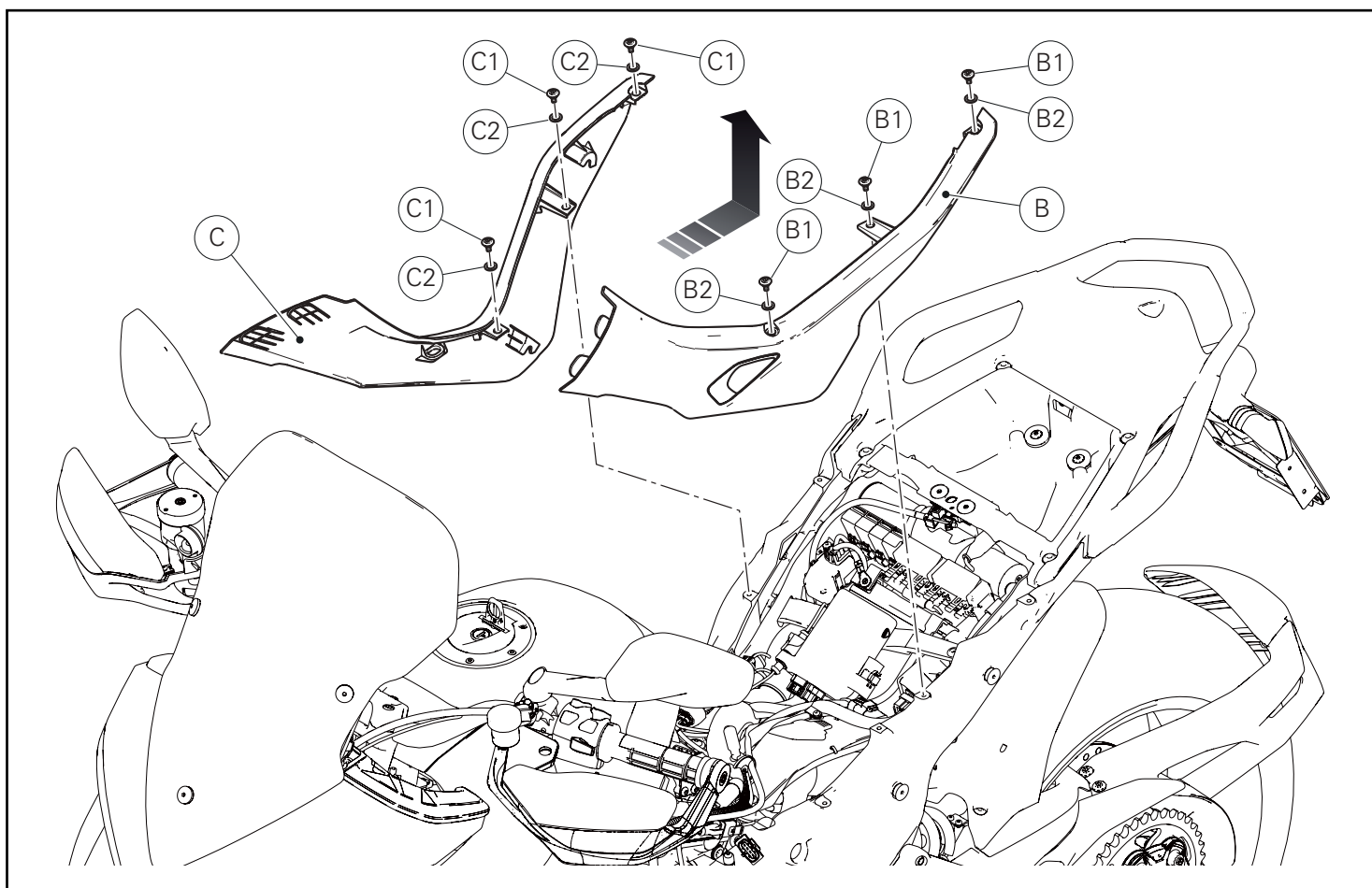
Removing the original components

Rider seat and passenger seat disassembly

Insert the key (A) into the seat lock and turn it clockwise until the seat catch disengages with an audible click, as shown in the figure (X1).

Remove passenger seat (A1) from the front retainer pushing it forward and lifting it up until fully removed, as shown in the figure (X2).

Remove rider seat (A2) from vehicle pulling it backward to slide it out of the guides (A3) and lifting it up to slide it out of the pin (A4), as shown in the figure (X3).



Desmontagem dos flancos laterais

Desatarraxe os 3 parafusos (B1) com as anilhas (B2) de fixação do flanco esquerdo (B) ao subchassi traseiro.

Remova o flanco esquerdo (B), retirando-o em direção à parte traseira da motocicleta e prestando atenção para não danificá-lo.

Desatarraxe os 3 parafusos (C1) com as anilhas (C2) de fixação do flanco direito (C) ao subchassi traseiro.

Remova o flanco direito (C), retirando-o em direção à parte traseira da motocicleta e prestando atenção para não danificá-lo.

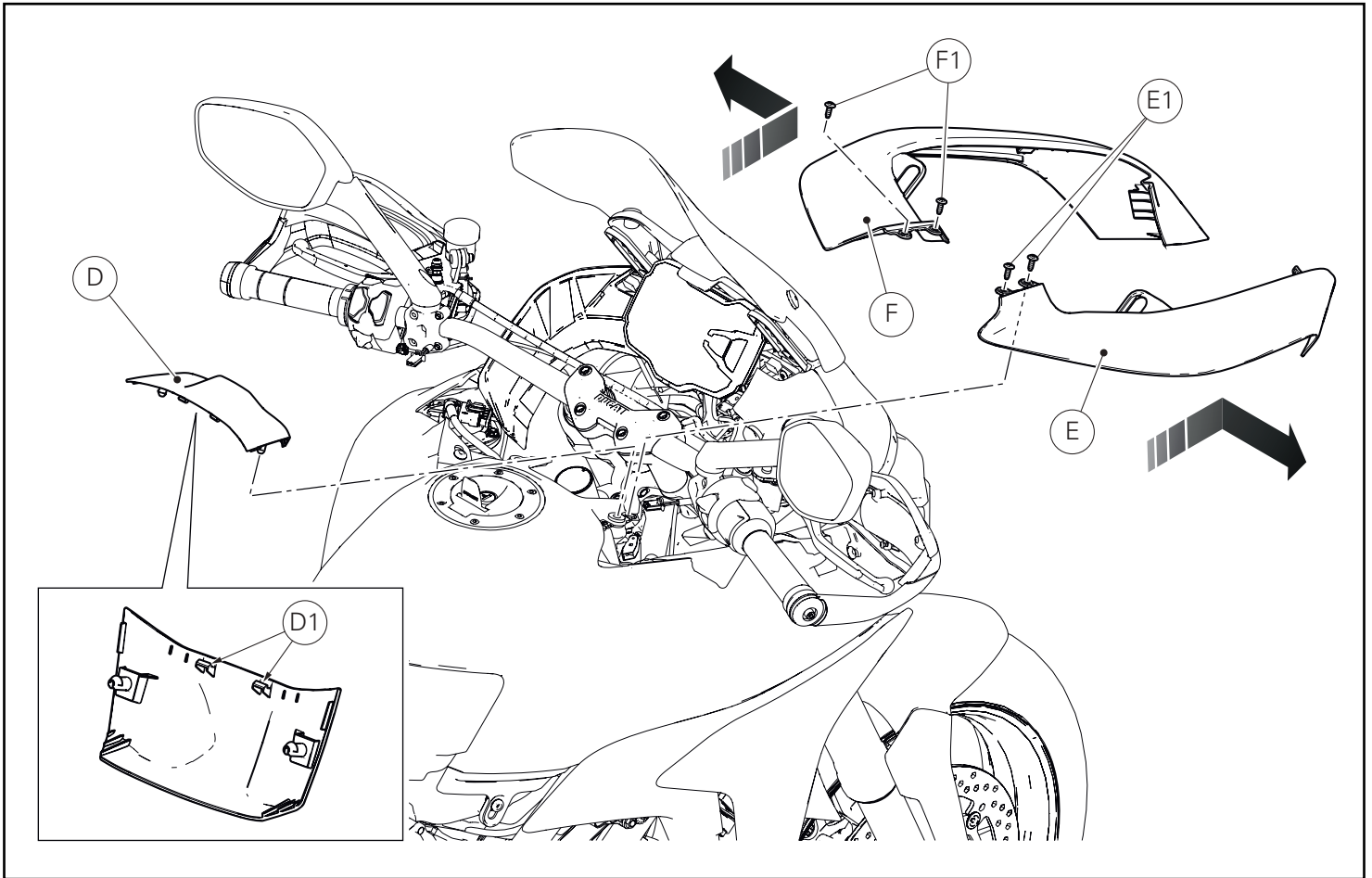
Removing the side body panels

Loosen no. 3 screws (B1) with washers (B2) fastening LH side body panel (B) to rear subframe.

Remove LH side body panel (B) sliding it towards the motorcycle rear end and paying attention not to damage it.

Loosen no. 3 screws (C1) with washers (C2) fastening RH side body panel (C) to rear subframe.

Remove RH side body panel (C) sliding it towards motorcycle rear end and paying attention not to damage it.



Desmontagem das condutas

Remova a cobertura Hands Free (D) puxando-a para cima e desengatando os dentes (D1).

Desatarraxe os 2 parafusos (E1) e remova a conduta direita (E), empurrando-a para a frente e, em seguida, puxando-a na direção do operador.

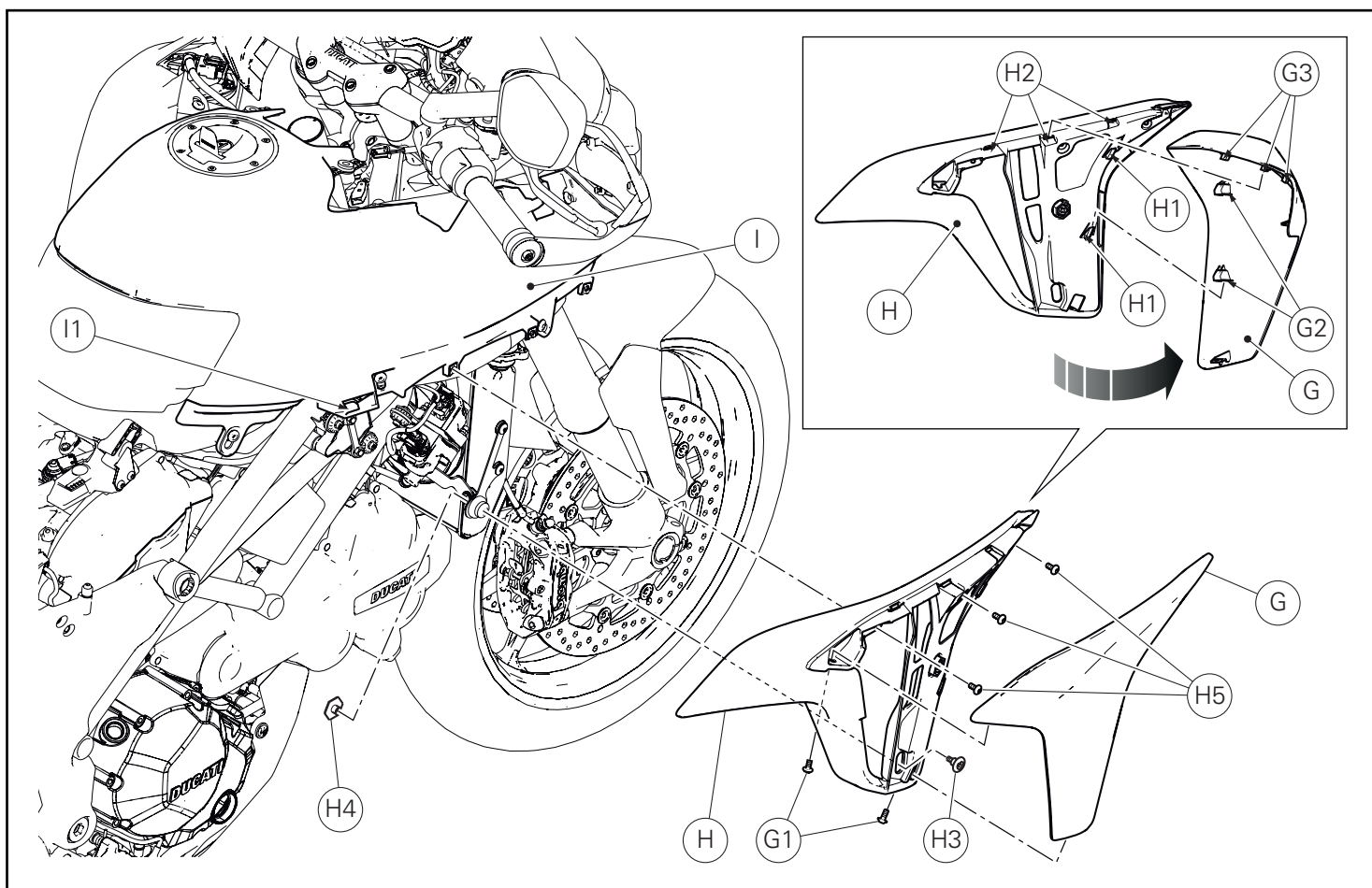
Desatarraxe os 2 parafusos (F1) e remova a conduta esquerda (F), empurrando-a para a frente e, em seguida, puxando-a na direção do operador.

Conveyor disassembly

Remove the Hands free cover (D) by pulling it upwards and releasing teeth (D1).

Loosen no. 2 screws (E1) and remove RH conveyor (E) pushing it forward and then pulling it towards the operator.

Loosen no. 2 screws (F1) and remove LH conveyor (F) pushing it forward and then pulling it towards the operator.



Desmontagem das abas laterais

Desatarraxe os 2 parafusos (G1) de fixação da aba lateral direita (G) ao suporte (H).

Remova a aba lateral direita (G), retirando as cavilhas (G2) das linguetas (H1) e as aletas (G3) dos olhais (H2).

Desatarraxe o parafuso (H3) segurando, pelo lado oposto, o casquilho (H4).

Remova o casquilho (H4).

Desatarraxe os 3 parafusos (H5) e remova o suporte da aba direita (H), retirando-o do dente (I1) presente na cobertura do depósito (I).

Repita a mesma operação para realizar a desmontagem da aba esquerda e do respetivo suporte.

Side panel disassembly

Loosen no. 2 screws (G1) fastening RH side panel (G) to support (H).

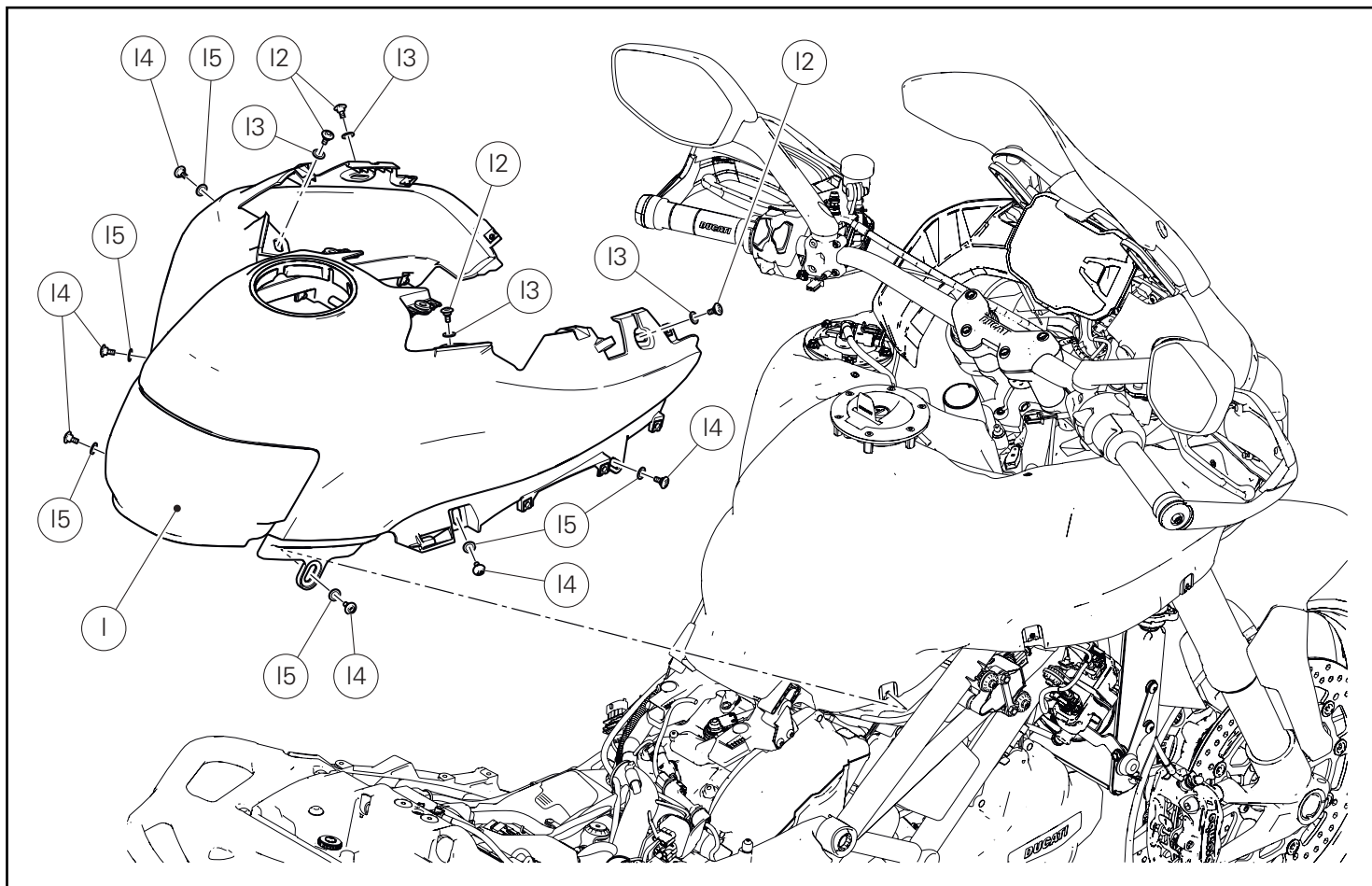
Remove RH side panel (G) sliding U-bolts (G2) out of tabs (H1) and tabs (G3) out of slots (H2).

Loosen screw (H3) while holding bushing (H4) on the opposite side.

Remove bushing (H4).

Loosen no. 3 screws (H5) and remove RH side panel support (H) by sliding it out of retainer (I1) on tank cover (I).

Repeat the same procedure to disassemble the LH side panel and the relevant support.



Desmontagem da cobertura do depósito

Desatarraxe, de ambos os lados a cobertura do depósito (I), os 6 parafusos (I4) com as anilhas (I5).

Desatarraxe os 2 parafusos superiores (I2) com as anilhas (I3).

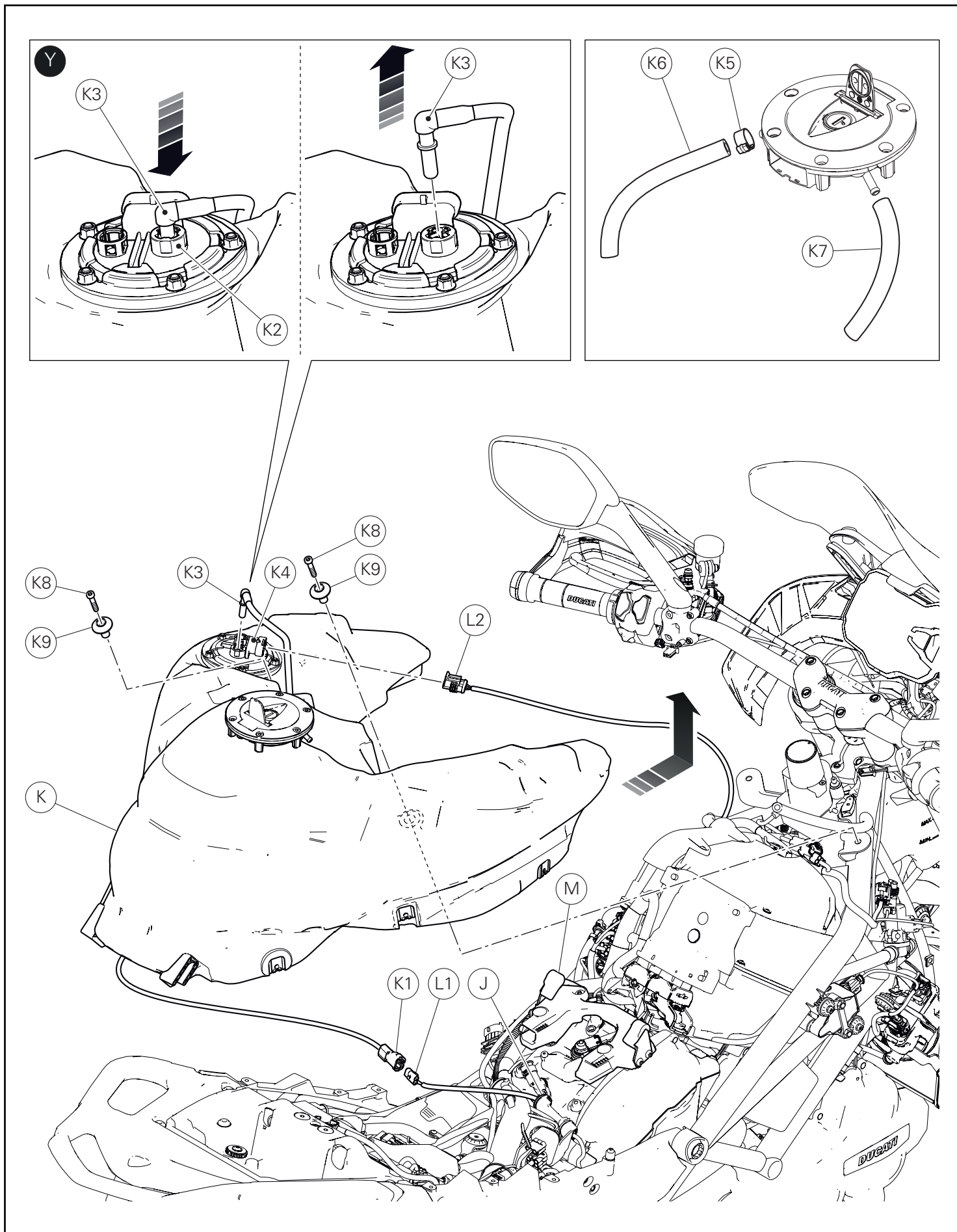
Remova a cobertura do depósito (I), puxando-a para cima e prestando atenção para não danificá-la.

Fuel tank cover disassembly

Loosen no. 6 screws (I4) with washers (I5) on both sides of tank cover (I).

Loosen no. 2 upper screws (I2) with washers (I3).

Remove tank cover (I) by pulling it upwards and paying attention not to damage it.

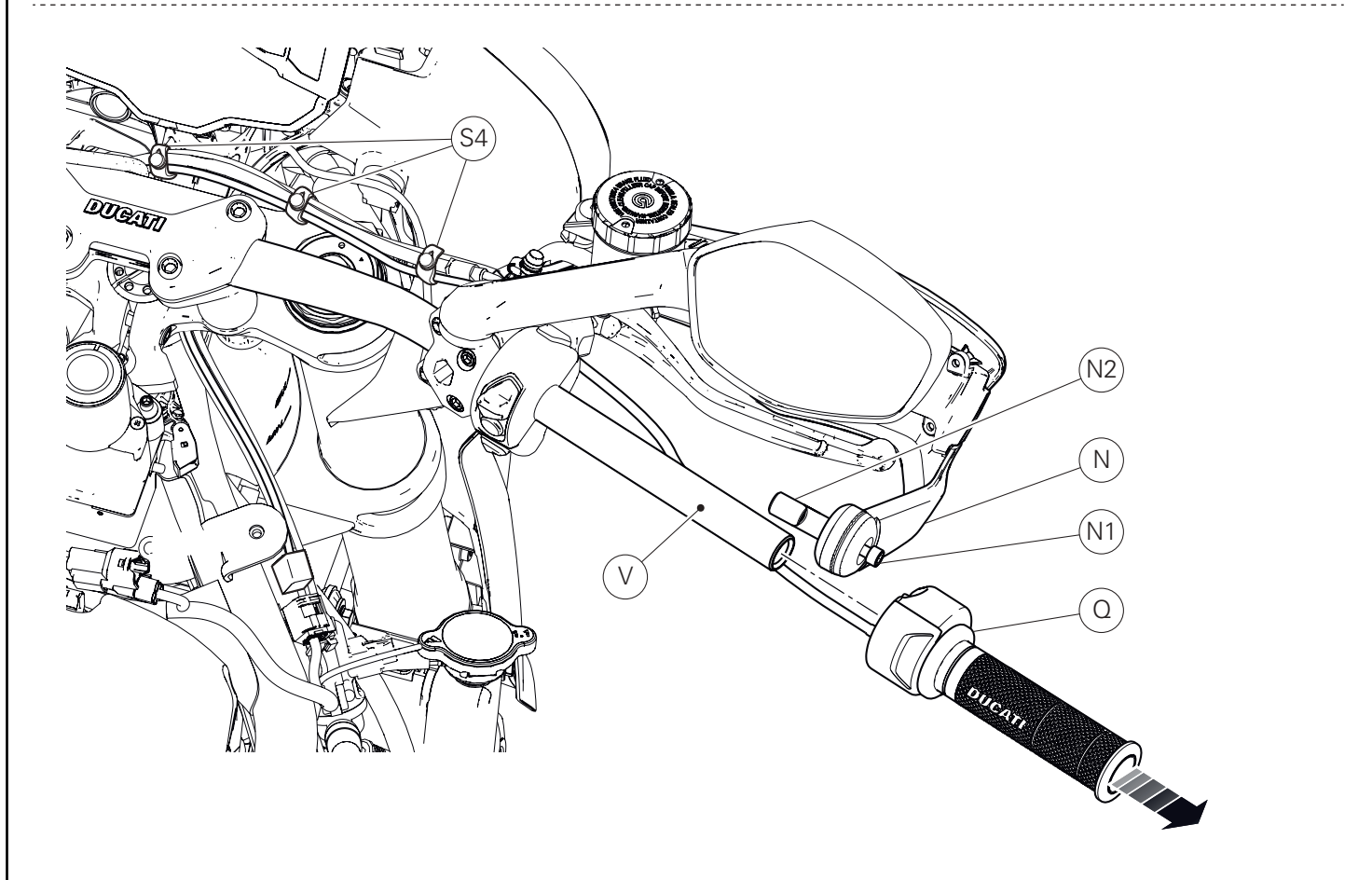
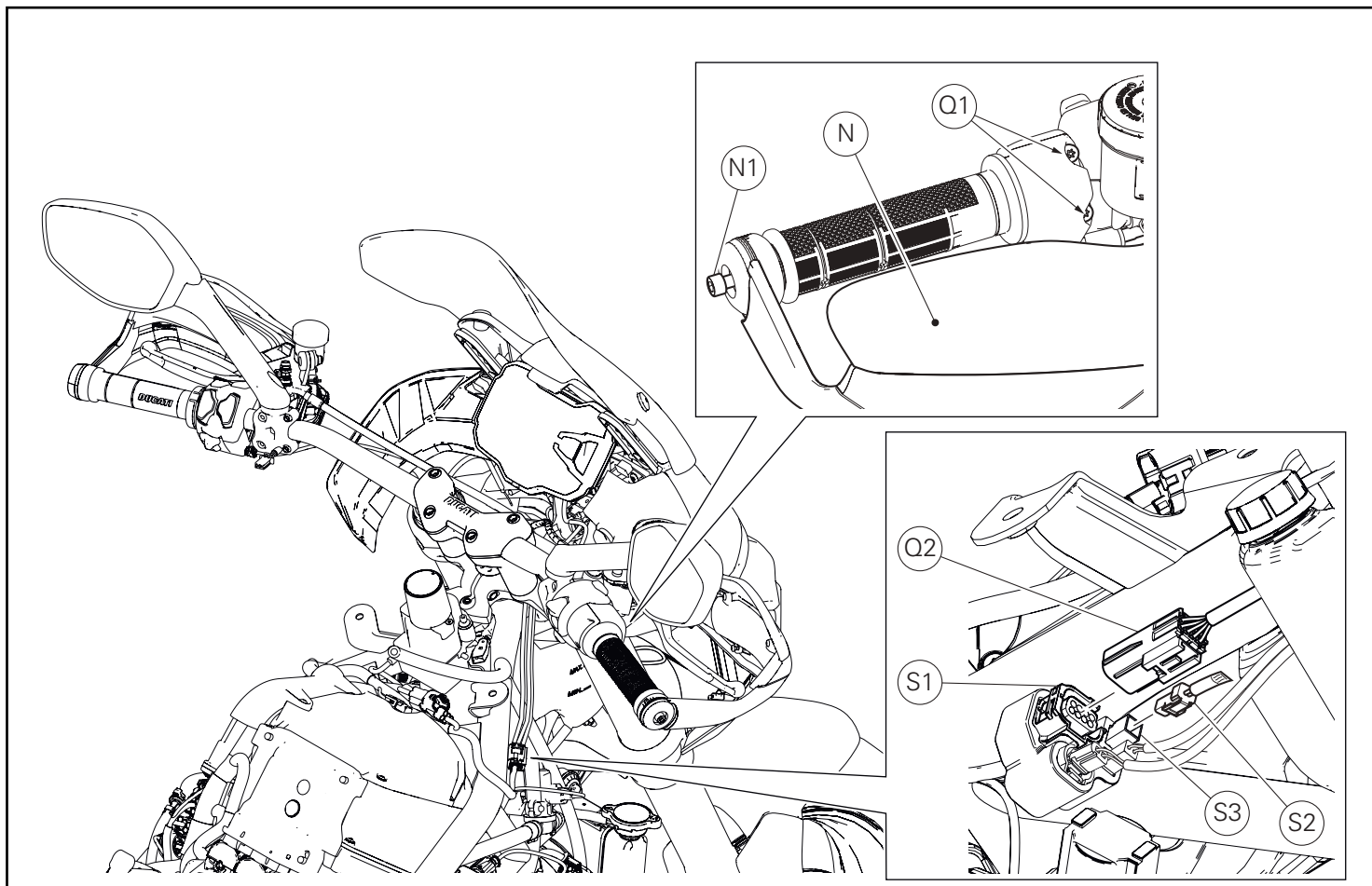


Desmontagem do depósito

Remova a braçadeira (J).
Desligue o conector (K1) da sonda do nível do combustível da cablagem principal (L1).
Aperte a flange (K2) e pressione para baixo o tubo do combustível (K3) e, em seguida, puxe-o para cima para removê-lo da flange, como mostra a figura (Y).
Desligue o conector (L2) da tomada (K4) presente na bomba do combustível.
Remova a braçadeira (K5) e desligue os tubos de respiro (K6) e (K7).
Desatarraxe os 2 parafusos (K8) de fixação do depósito (K).
Remova os 2 espaçadores (K9).
Empurre o depósito (K) em direção à frente da motocicleta, remova-o do suporte (M) e eleve-o verticalmente.
Durante a remoção, preste atenção para não danificar o depósito (K).

Tank disassembly

Remove clamp (J).
Disconnect connector (K1) of fuel level sensor from main wiring (L1).
Tighten flange (K2) and press fuel pipe (K3) downwards, then pull upwards to slide it out from the flange, as shown in figure (Y).
Disconnect connector (L2) from socket (K4) on fuel pump.
Remove clamp (K5) and disconnect breather pipes (K6) and (K7).
Loosen no. 2 screws (K8) fastening tank (K).
Remove the 2 spacers (K9).
Push tank (K) towards motorcycle front end, slide it out of support (M) and lift it vertically.
During removal, pay attention not to damage tank (K).

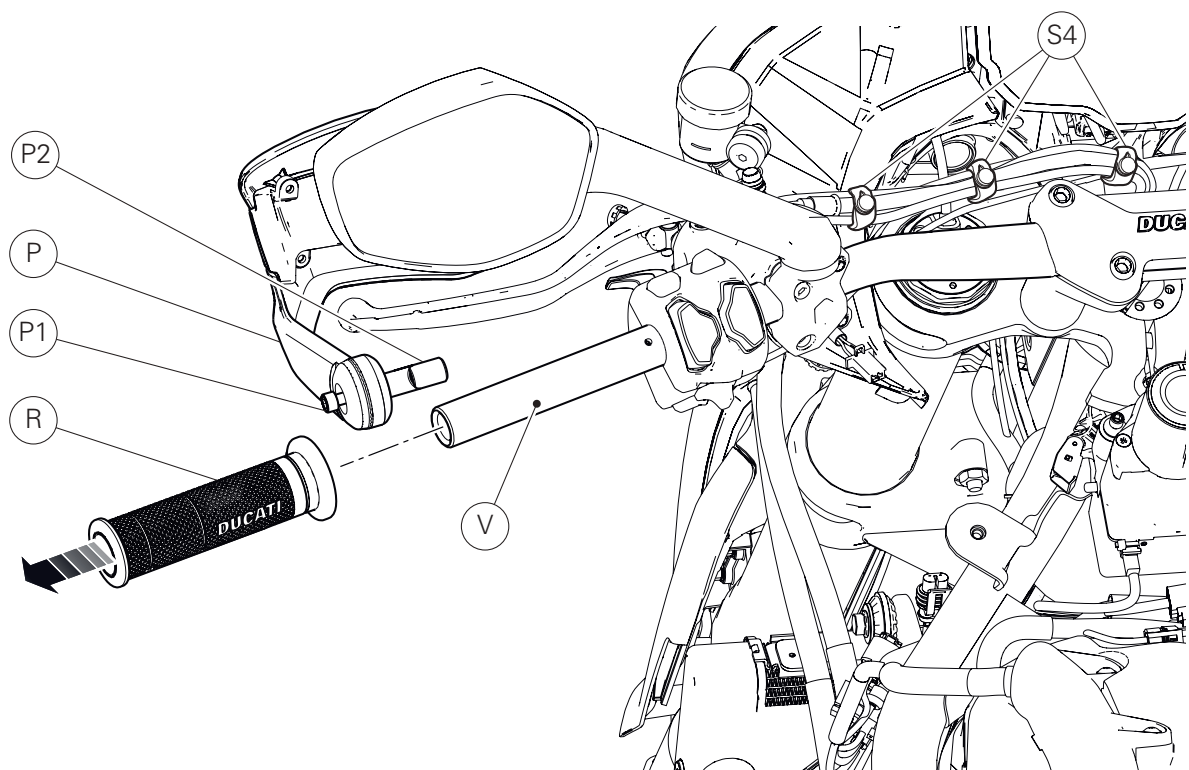
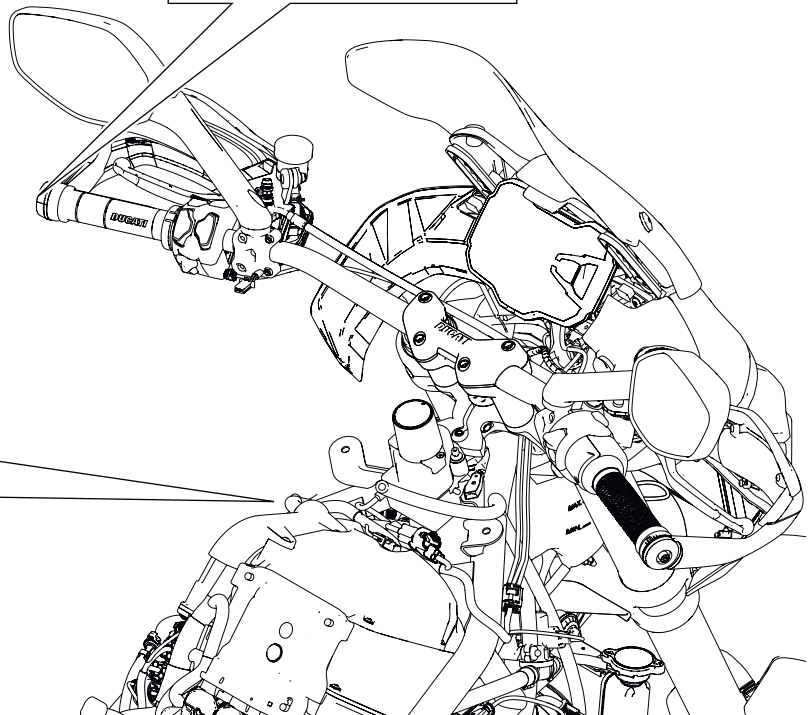
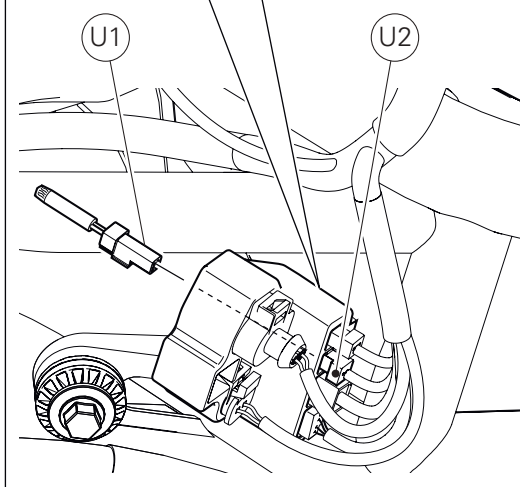
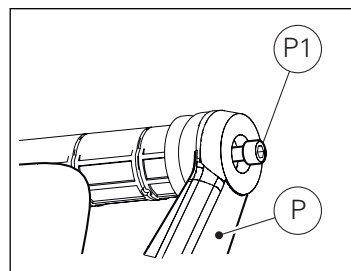
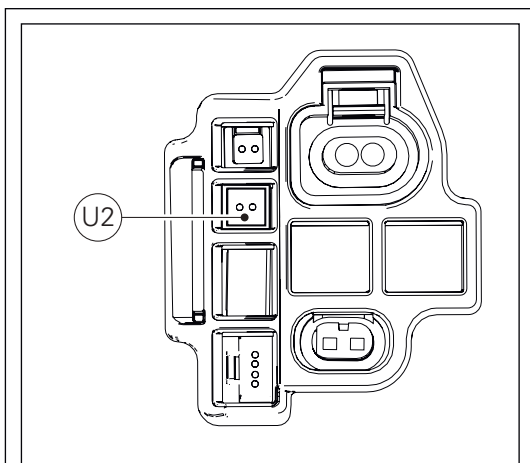


Desmontagem do comando do acelerador

Desligue o cavilhão do comando acelerador (Q2) do conector (S1).
Remova a tampa (S2) do conector (S3).
Remova as 3 braçadeiras de borracha (S4) e liberte os cabos.
Alivie o parafuso (N1) de fixação do protetor de mãos direito (N).
Liberte a parte externa do protetor de mãos direito (N) do guidador (V), prestando atenção para que o casquilho de expansão (N2) fique fixado no parafuso (N1).
Alivie os 2 parafusos (Q1) e retire o comando acelerador (Q) do guidador (V).

Throttle control disassembly

Disconnect the throttle control pin (Q2) from connector (S1).
Remove plug (S2) from connector (S3).
Remove no. 3 rubber ties (S4) and free the cables.
Loosen the screw (N1) fastening RH hand guard (N).
Free the outer side of RH hand guard (N) from handlebar (V), paying attention to keep the expansion bushing (N2) fixed to the screw (N1).
Loosen no. 2 screws (Q1) and remove throttle control (Q) from handlebar (V).

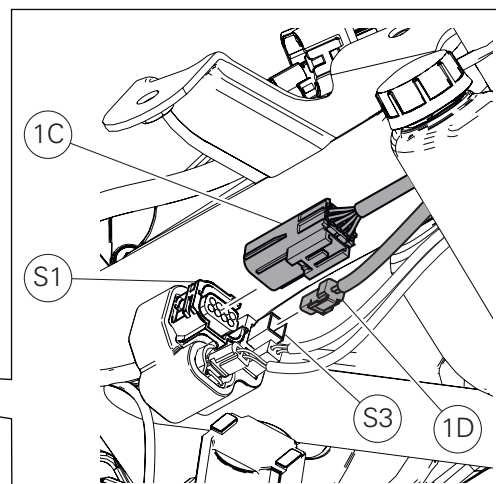
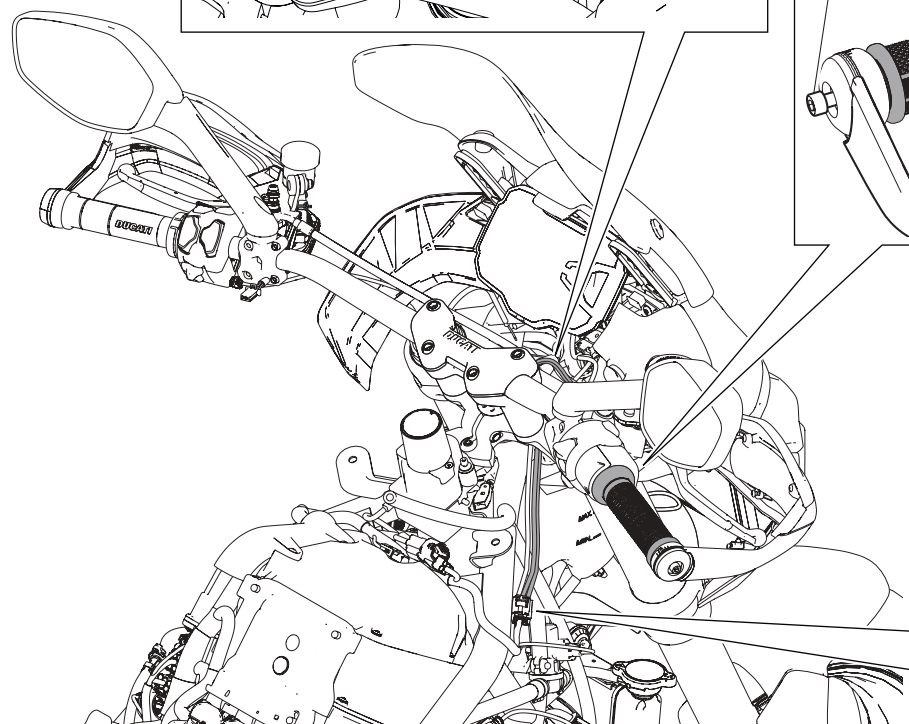
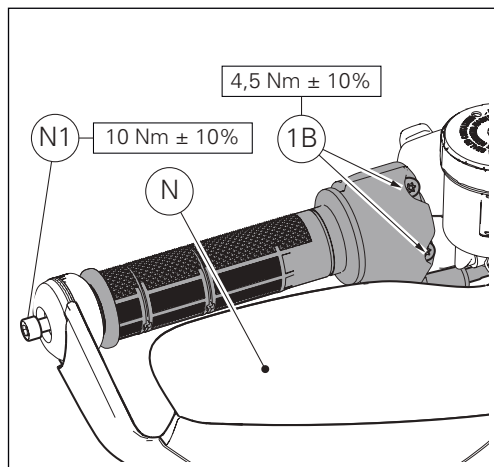
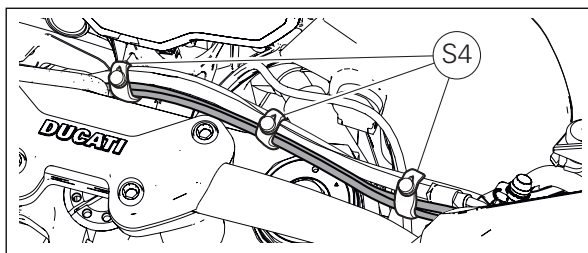
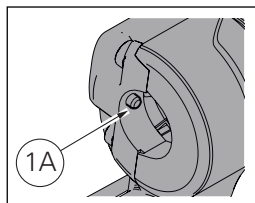
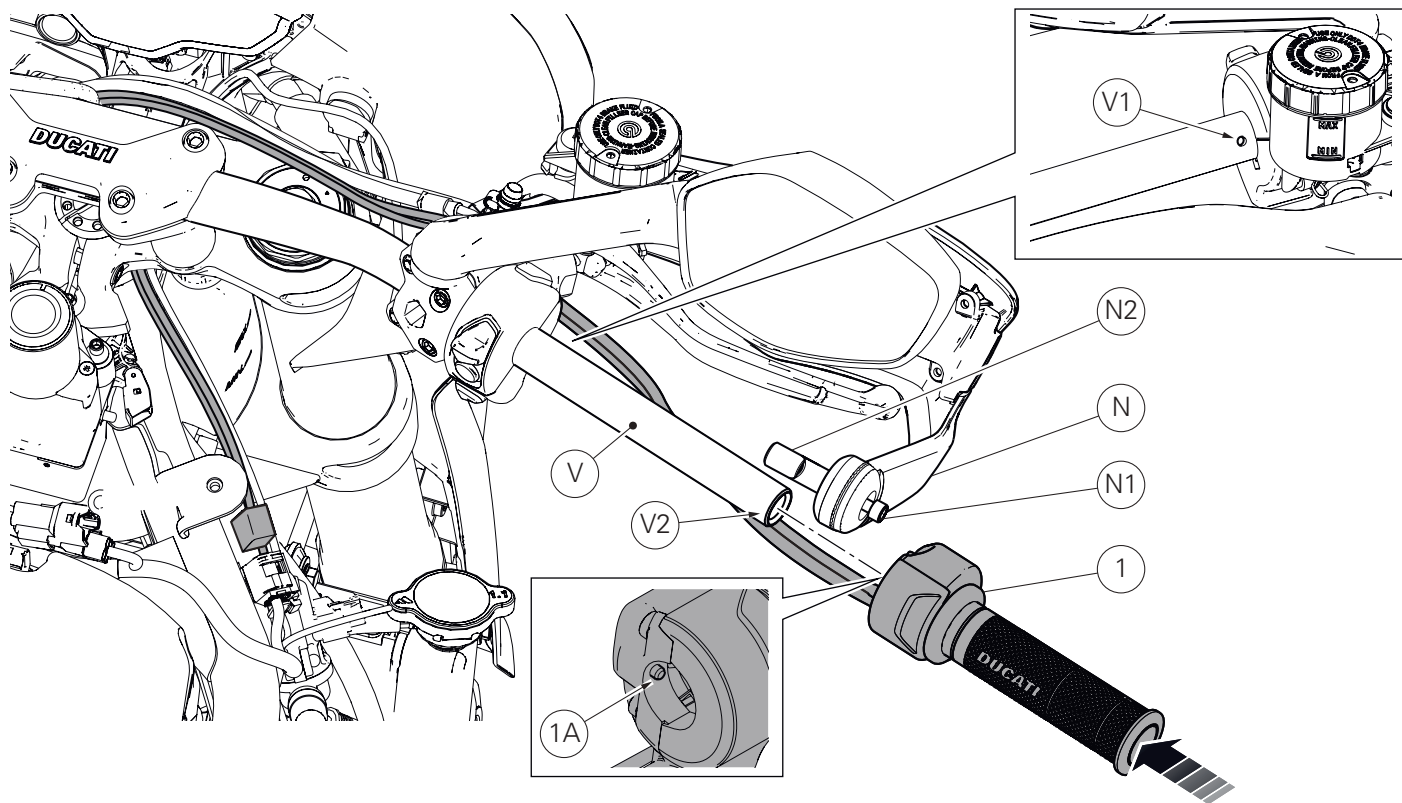


Desmontagem do manípulo esquerdo

Remova a tampa (U1) do conector (U2).
Remova as 3 braçadeiras de borracha (S4) e liberte os cabos.
Alivie o parafuso (P1) de fixação do protetor de mãos esquerdo (P).
Liberte a parte externa do protetor de mãos esquerdo (P) do guidador (V), prestando atenção para que o casquilho de expansão (P2) fique fixado no parafuso (P1).
Remova o manípulo esquerdo (R) do guidador (V).

LH handgrip disassembly

Remove plug (U1) from connector (U2).
Remove no. 3 rubber ties (S4) and free the cables.
Loosen the screw (P1) fastening LH hand guard (P).
Free the outer side of LH hand guard (P) from handlebar (V), paying attention to keep the expansion bushing (P2) fixed to the screw (P1).
Remove LH handgrip (R) from handlebar (V).



Montagem dos componentes



Importante

Verifique, antes da montagem, se todos os componentes estão limpos e em perfeito estado.

Adote todas as precauções necessárias para evitar danificar qualquer peça com a qual deve trabalhar.

Montagem do comando do acelerador

Alivie os 2 parafusos (1B) de fixação do comando acelerador (1) o mínimo necessário para permitir a sua inserção no lado direito do guidador (V).



Importante

Preste especial atenção para NÃO desatarraxar completamente os 2 parafusos (1B), para evitar comprometer o correto funcionamento do comando do acelerador (1).

Monte o comando do acelerador (1) inserindo o perno (1A) no furo (V1) do guidador (V).

Aperte os 2 parafusos (1B) ao binário indicado.

Posicione a parte externa do protetor de mãos direito (N) no guidador (V), inserindo o casquilho de expansão (N2) no furo (V2).

Aperte o parafuso (N1) ao binário indicado.

Organize as cablagens ao longo do painel de instrumentos, conforme indicado na figura.

Ligue o cavilhão do comando acelerador (1C) ao conector (S1).

Ligue o cavilhão de aquecimento do comando acelerador (1D) ao conector (S3).

Prenda os cabos do painel de instrumentos utilizando as 3 braçadeiras de borracha originais (S4).

Kit installation



Caution

Check that all components are clean and in perfect condition before installation.

Adopt any precaution necessary to avoid damages to any part of the motorcycle you are working on.

Throttle control assembly

Loosen no. 2 screws (1B) fastening throttle control (1) as much as necessary to allow the insertion of the handlebar (V) on the RH side.



Caution

Pay special attention NOT to fully loosen the no. 2 screws (1B), in order to avoid an incorrect operation of throttle control (1).

Fit throttle control (1) inserting pin (1A) into handlebar (V) hole (V1).

Tighten no.2 screws (1B) to the specified torque.

Fit the outer side of the RH hand guard (N) on the handlebar (V), inserting the expansion bushing (N2) into hole (V2).

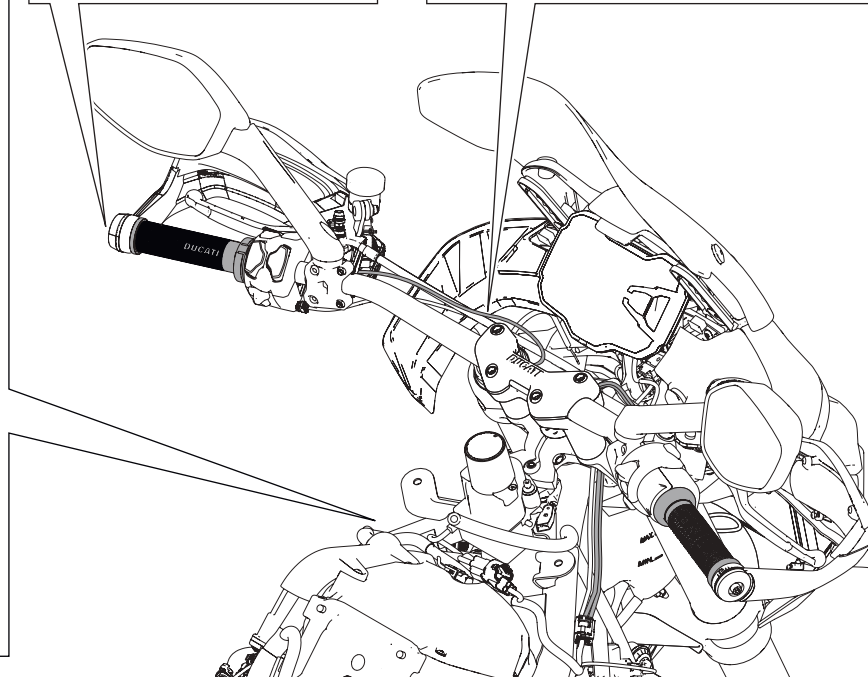
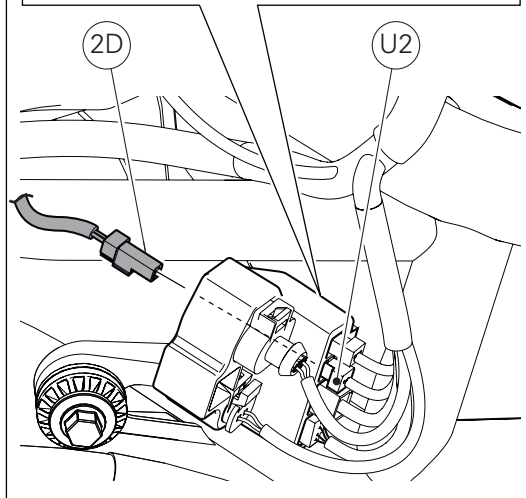
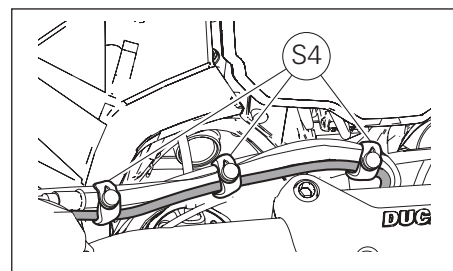
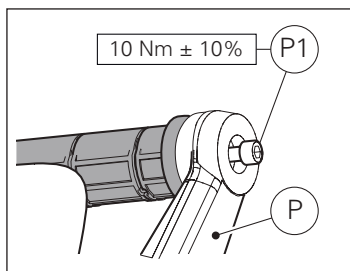
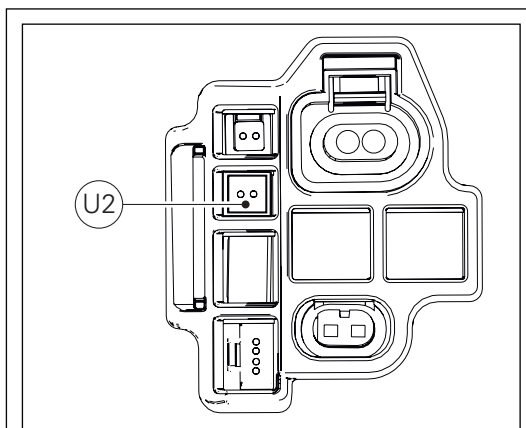
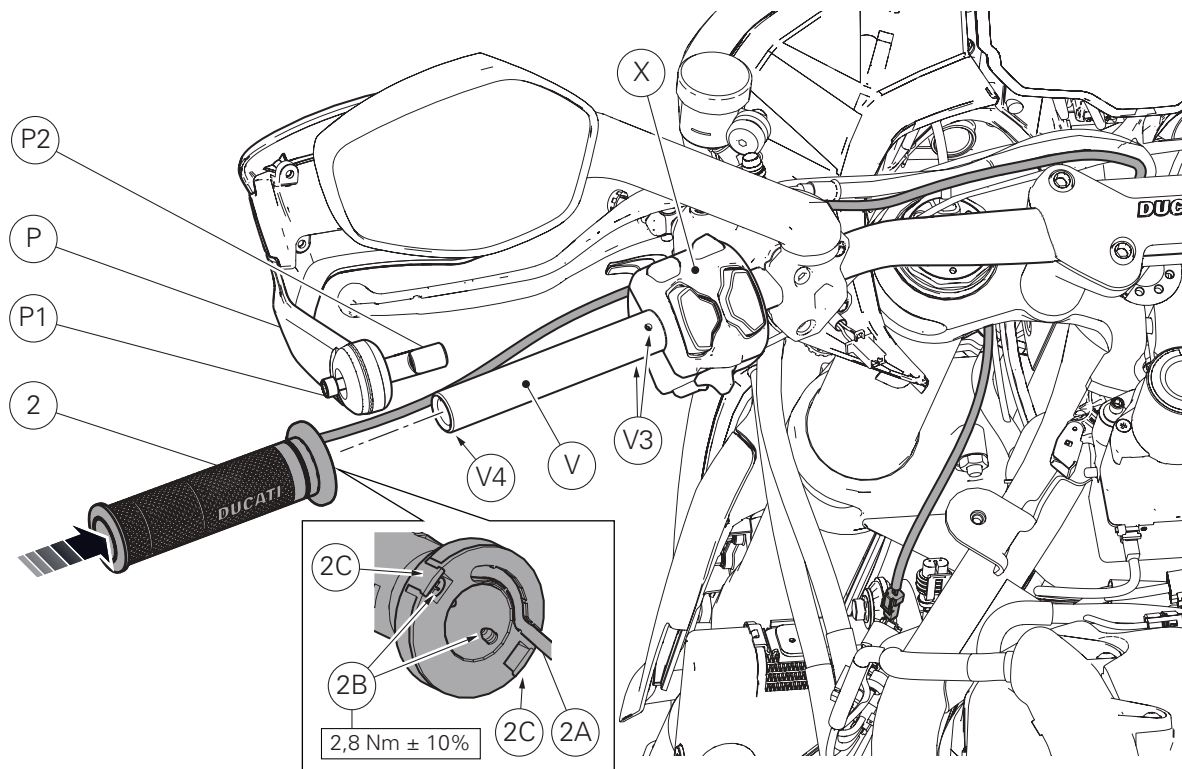
Tighten screw (N1) to the specified torque.

Lay the wirings along the instrument panel as shown in the figure.

Connect the throttle control pin (1C) to connector (S1).

Connect the throttle control heating pin (1D) to connector (S3).

Tie the instrument panel cables using no. 3 original rubber ties (S4).



Montagem do manípulo aquecido lado esquerdo

Alivie os 2 parafusos (2B) de fixação do manípulo aquecido lado esquerdo (2) o mínimo necessário para permitir a sua inserção no lado esquerdo do guidador (V).

Aplique massa lubrificante GADUS S2 V100 AD 2 nos furos (V3) (superior e inferior) do guidador (V).

Verifique que o cabo (2A) esteja corretamente inserido na específica sede anterior do manípulo aquecido lado esquerdo (2), conforme mostrado na figura.

Monte o manípulo (2) inserindo-o no guidador (V) e fixe-o encostando os 2 parafusos (2B) nos furos (V3).



Atenção

Certifique-se de que o cabo (2A) não fique esmagado entre o manípulo (2) e o comutador esquerdo (X).

Aperte os 2 parafusos (2B) ao binário indicado.

Feche as 2 portinholas (2C).

Posicione a parte externa do protetor de mãos esquerdo (P) no guidador (V), inserindo o casquilho de expansão (P2) no furo (V4).

Aperte o parafuso (P1) ao binário indicado.

Organize a cablagem ao longo do painel de instrumentos, conforme indicado na figura.

Ligue o cavilhão de aquecimento do manípulo esquerdo (2D) ao conector (U2).

Prenda os cabos do painel de instrumentos, utilizando as 3 braçadeiras de borracha originais (S4).

LH heated handgrip assembly

Loosen no. 2 screws (2B) fastening LH heated handgrip (2) as much as necessary to allow the insertion of the handlebar (V) on the LH side.

Apply GADUS S2 V100 AD 2 grease into the holes (V3) (upper and lower) of the handlebar (V).

Check that the cable (2A) is correctly inserted in the specific front seat of the LH heated handgrip (2), as shown in the figure.

Fit handgrip (2) inserting it on handlebar (V) and fixing it by starting no. 2 screws (2B) into the holes (V3).



Warning

Make sure cable (2A) is not squeezed between handgrip (2) and LH switch (X).

Tighten no.2 screws (2B) to the specified torque.

Close no. 2 flaps (2C).

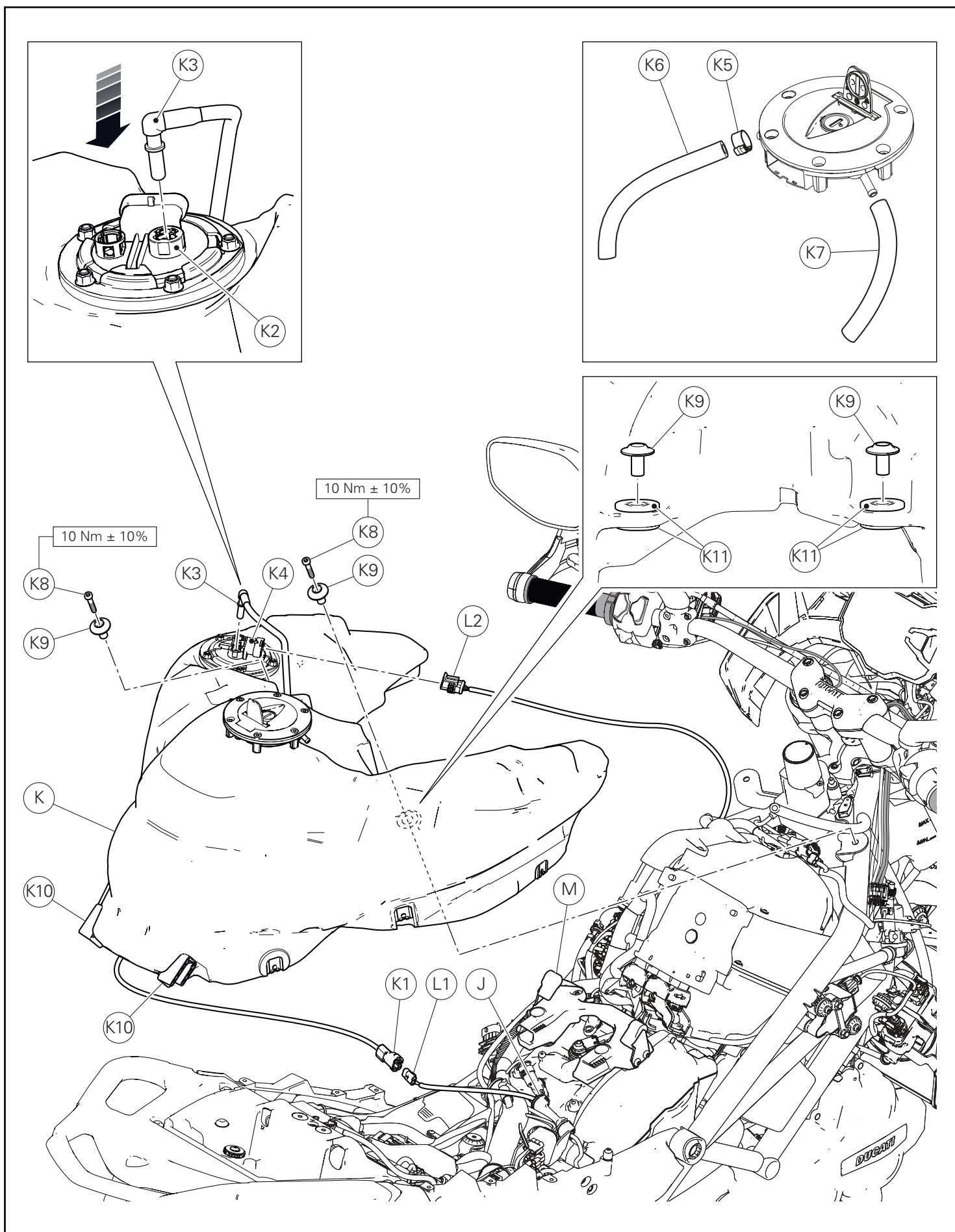
Fit the outer side of the LH hand guard (P) on the handlebar (V), inserting the expansion bushing (P2) into the hole (V4).

Tighten screw (P1) to the specified torque.

Lay the wiring along the instrument panel as shown in the figure.

Connect the LH handgrip heating pin (2D) to connector (U2).

Tie the instrument panel cables using no. 3 original rubber ties (S4).

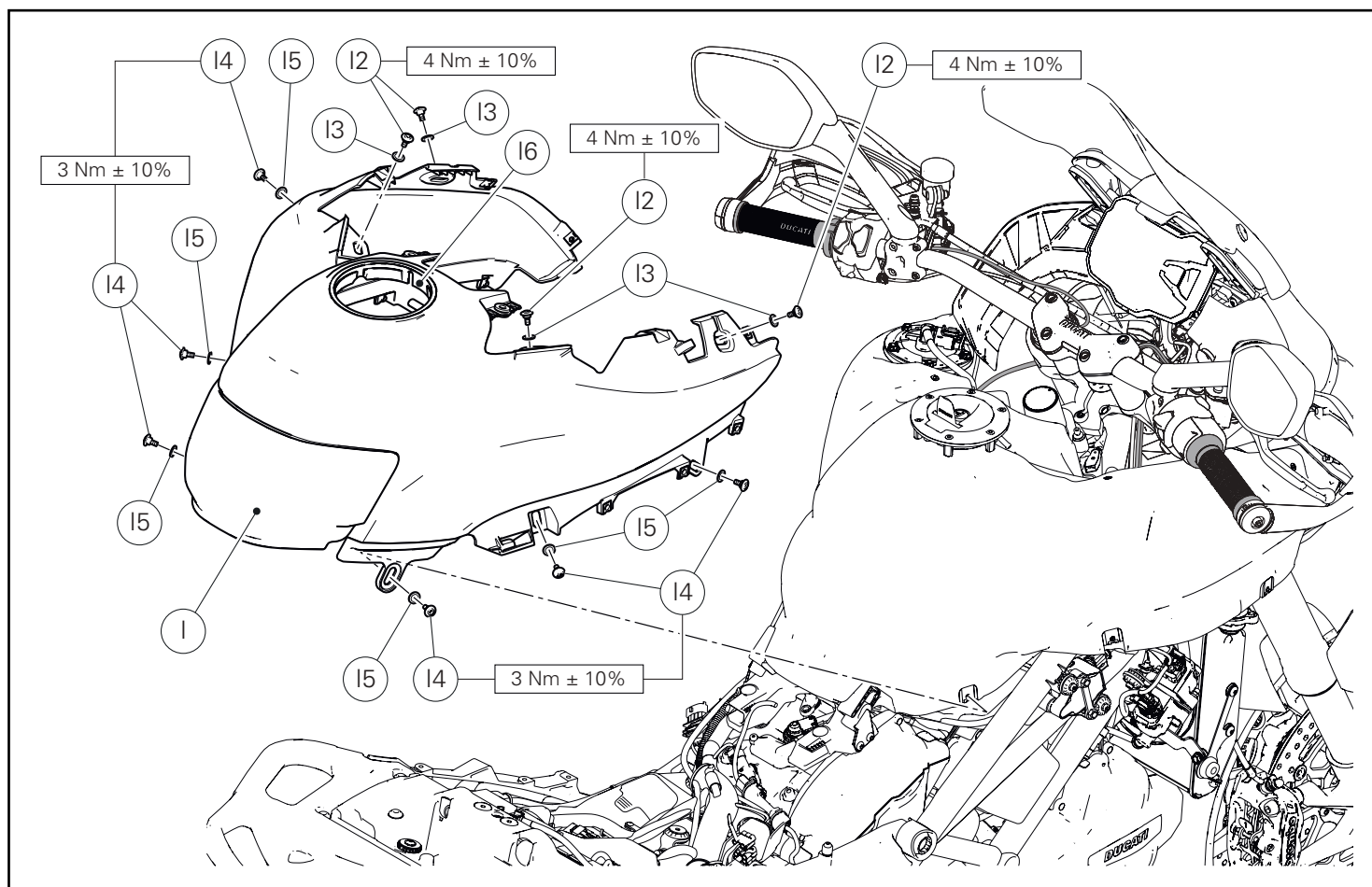


Remontagem do depósito

Reposicione o depósito (K) no chassi, inserindo as 2 forquilhas (K10) no suporte (M).
Certifique-se de que os 4 tampões (K11) ainda estejam presentes no depósito (K).
Insira os 2 espaçadores (K9) nos tampões (K11).
Introduza os 2 parafusos (K8) e aperte-os ao binário indicado.
Insira a braçadeira (K5) no tubo de respiro (K6).
Religue os tubos de respiro (K6) e (K7) à tampa do depósito.
Religue o conector (L2) da tomada (K4) presente à bomba do combustível.
Aperte e pressione a flange (K2) e insira o tubo de combustível (K3) na bomba de combustível.
Religue o conector (K1) da sonda do nível do combustível à cablagem principal (L1).
Reposicione a braçadeira (J).

Refitting the tank

Reposition tank (K) on frame by fitting the 2 forks (K10) in support (M).
Make sure that the 4 rubber blocks (K11) are still present on tank (K).
Fit no. 2 spacers (K9) inside rubber blocks (K11).
Start no. 2 screws (K8), and tighten to the specified torque.
Fit clamp (K5) onto breather pipe (K6).
Reconnect breather pipes (K6) and (K7) to tank plug.
Reconnect connector (L2) to socket (K4) on fuel pump.
Tighten and press flange (K2) and fit fuel pipe (K3) inside fuel pump.
Reconnect connector (K1) of fuel level sensor to main wiring (L1).
Reposition clamp (J).

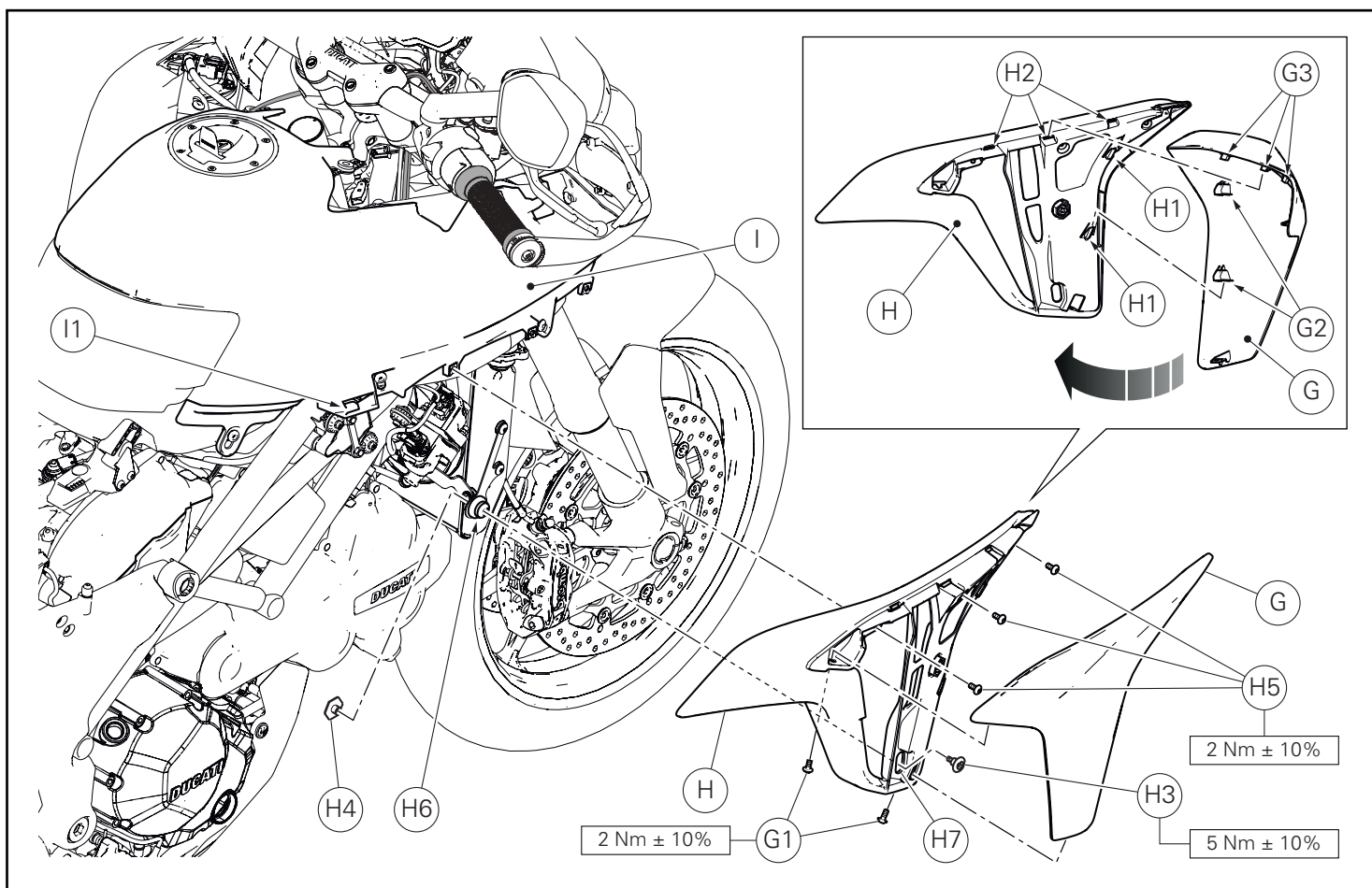


Remontagem da cobertura do depósito

Aplique lubrificante para borracha nas superfícies de contacto da junta de vedação (I6) com a tampa do depósito.
 Monte a cobertura do depósito (I) no depósito do combustível, centralizando a junta de vedação (I6) na tampa do depósito.
 Insira as 4 anilhas de nylon (I3) nos 4 parafusos superiores (I2).
 Insira as 6 anilhas de nylon (I5) nos 6 parafusos (I4).
 Fixe a cobertura do depósito (I) inserindo os 4 parafusos (I2) e os 6 parafusos (I4) nos pontos indicados na figura.
 Aperte os 4 parafusos (I2) e os 6 parafusos (I4) aos binários indicados.

Fuel tank cover reassembly

Apply lubricant on gasket surfaces (I6) in contact with tank plug.
 Assemble tank cover (I) on fuel tank, centring gasket (I6) on tank plug.
 Fit the 4 nylon washers (I3) onto the 4 upper screws (I2).
 Fit the 6 nylon washers (I5) onto the 6 screws (I4).
 Fasten tank cover (I) by starting no. 4 screws (I2) and no. 6 screws (I4) in the points indicated in the figure.
 Tighten no. 4 screws (I2) and no. 6 screws (I4) to the specified torques.



Remontagem das abas laterais

Posicione o suporte da aba direita (H) inserindo, no lado superior, a cavilha no dente (I1) da cobertura do depósito (I) e, no lado inferior, o anel de borracha antivibrações (H6) no olhal (H7) do suporte.

Fixe o suporte da aba direita (H) inserindo o parafuso (H5) no orifício dianteiro do suporte (H).

Aperte o parafuso (H5) ao binário indicado.

Insira o casquilho roscado (H4) no furo traseiro do anel de borracha antivibrações (H6).

Lubrifique o anel de borracha (H6) nas superfícies que entrarão em contacto com o parafuso (H3) e insira este último no lado dianteiro.

Aperte o parafuso (H3) ao binário indicado, fazendo força na tomada de chave sextavada do casquilho (H4).

Insira outros 2 parafusos (H5) em correspondência aos orifícios superiores do suporte da aba direita (H).

Aperte os 2 parafusos (H5) ao binário indicado.

Posicione a aba direita (G) no suporte da aba direita (H), inserindo, no lado superior, as aletas (G3) nos olhais (H2) e as cavilhas (G2) nas linguetas (H1).

Aperte os 2 parafusos (G1) ao binário indicado.

Repita a mesma operação para realizar a remontagem da aba esquerda e do respetivo suporte.

Side panel reassembly

Position RH side panel support (H) by fitting, on the upper side, the U-bolt inside retainer (I1) of tank cover (I) and, on the lower side, vibration damper (H6) inside support slot (H7).

Fasten RH side panel support (H) by starting screw (H5) inside support (H) front hole.

Tighten screw (H5) to the specified torque.

Insert the threaded bushing (H4) inside the rear hole of vibration damper (H6).

Lubricate rubber element (H6) on the surfaces that will touch screw (H3) and start the screw on the front side.

Tighten screw (H3) to the specified torque, while holding the flat of bushing (H4).

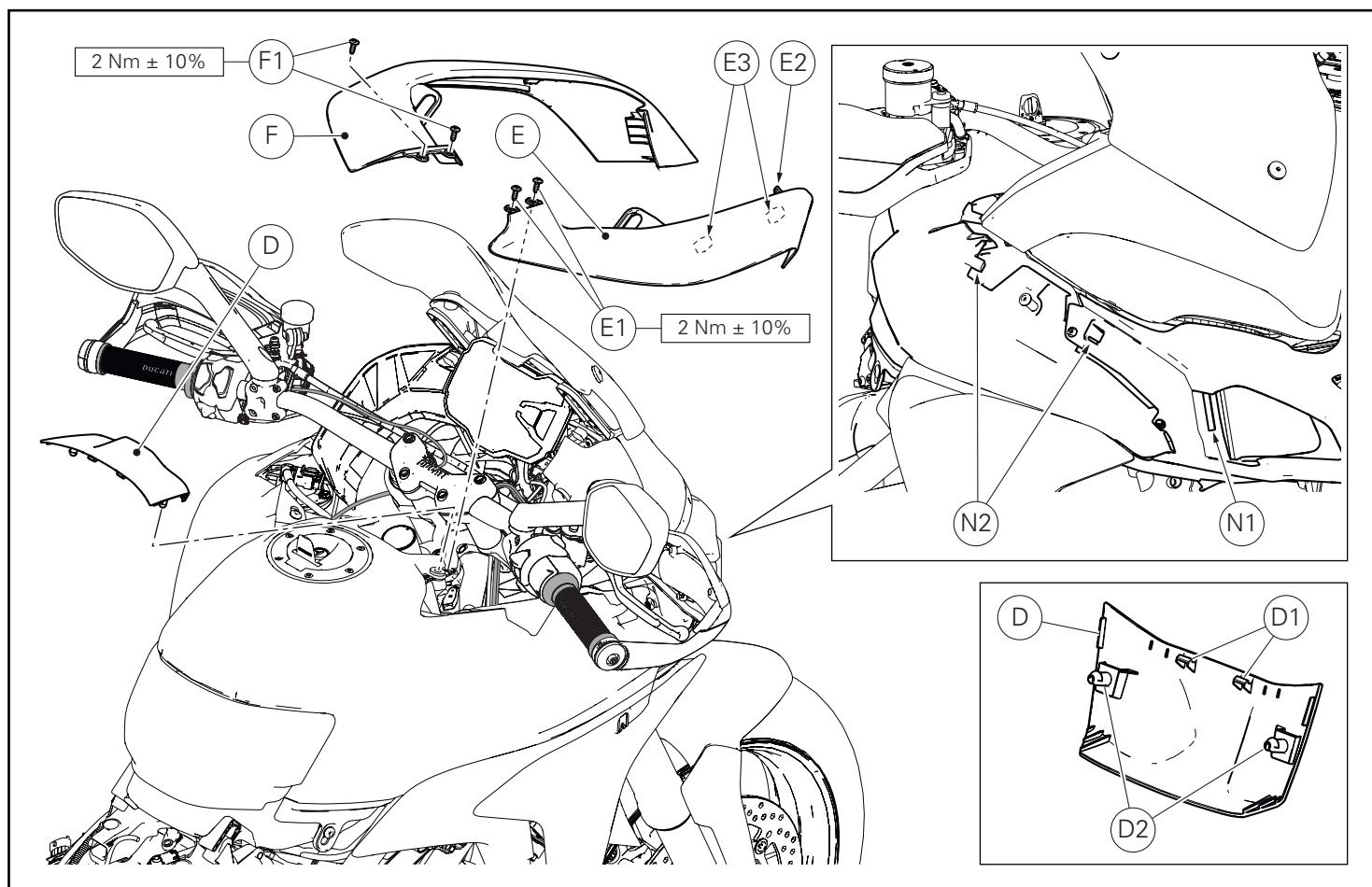
Start 2 more screws (H5) inside the upper holes of RH side panel support (H).

Tighten the no. 2 screws (H5) to the specified torque.

Position the RH side panel (G) on its support (H) by fitting, on upper side, tabs (G3) inside slots (H2) and U-bolts (G2) inside tabs (H1).

Tighten the no. 2 screws (G1) to the specified torque.

Repeat the same procedure to reassemble the LH side panel and the relevant support.



Remontagem das condutas

Monte a conduta lateral direita (E) levando-a para a posição e deslocando-a primeiro para a frente e depois para trás, de modo que a aleta (E2) se insira no olhal (N1) e as cavilhas (E3), nos dentes (N2).

Fixe a conduta lateral direita (E), inserindo os 2 parafusos (E1).

Aperte os 2 parafusos (E1) ao binário indicado.

Repita a mesma operação para realizar a remontagem da conduta esquerda (F).

Remonte a cobertura Hands free (D), inserindo os pinos (D2) da cobertura nos anéis de borracha antivibrações do depósito e pressionando em correspondência dos dentes (D1) até encaixar.

Conveyor reassembly

Assemble RH side conveyor (E) driving it in position and moving it forward and then

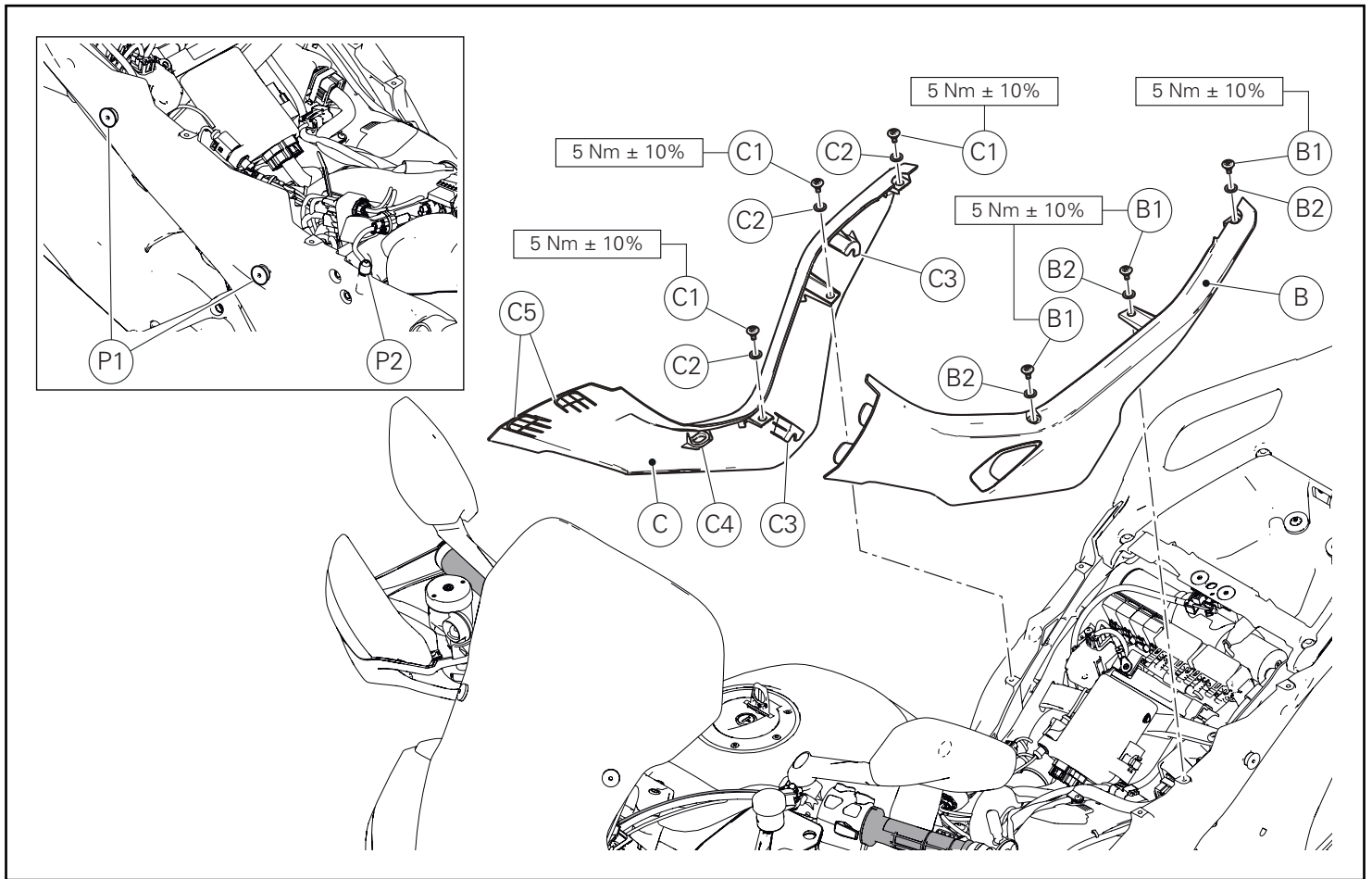
backward, so that tab (E2) fits inside slot (N1) and U-bolts (E3) inside retainers (N2).

Fasten LH side conveyor (E) by starting no. 2 screws (E1).

Tighten the no. 2 screws (E1) to the specified torque.

Repeat the same procedure to reassemble LH conveyor (F).

Reassemble the Hands free cover (D) by inserting the cover pins (D2) inside the tank vibration dampers and press on tabs (D1) until they engage in place.



Remontagem dos flancos laterais

Posicione o flanco direito (C) na placa direita do subchassi traseiro, inserindo as cavilhas (C3) nos colares dos 2 parafusos especiais (P1), o olhal do suporte (C4) no perno (P2) e as aletas (C5) sob a cobertura do depósito.

Insira as 3 anilhas de nylon (C2) nos 3 parafusos (C1).

Fixe o flanco direito (C) inserindo os 3 parafusos (C1) nos pontos mostrados na figura.

Aperte os 3 parafusos (C1) ao binário indicado.

Repita a mesma operação para realizar a remontagem do flanco esquerdo (B).

Side body panel reassembly

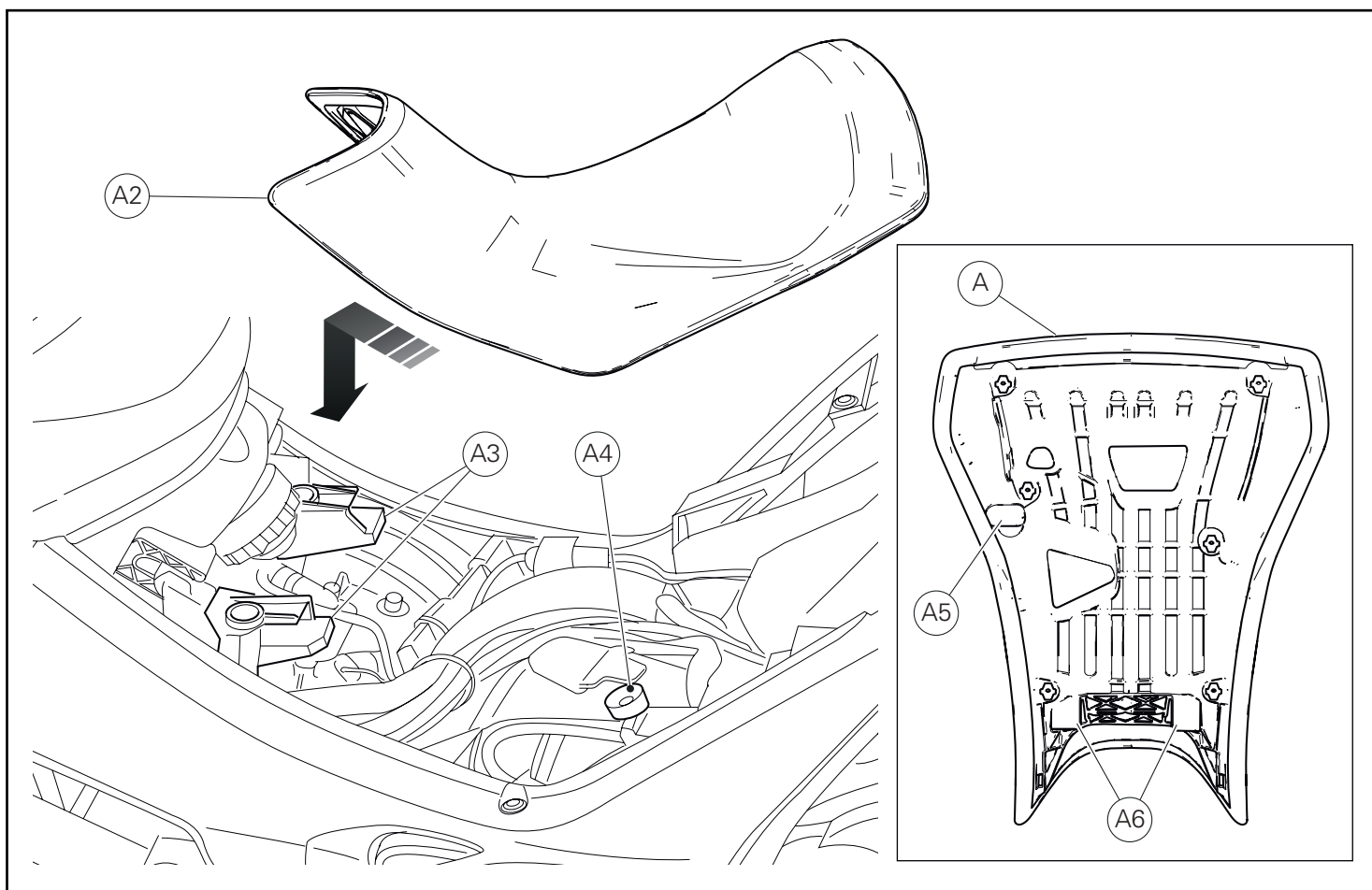
Position RH side body panel (C) on rear subframe RH plate by fitting U-bolts (C3) on the collars of no. 2 special screws (P1), bracket (C4) slot on pin (P2) and tabs (C5) under tank cover.

Fit the 3 nylon washers (C2) onto the 3 screws (C1).

Fasten RH side body panel (C) by starting no. 3 screws (C1) in the points shown in the figure.

Tighten no.3 screws (C1) to the specified torque.

Repeat the same procedure to reassemble LH side body panel (B).

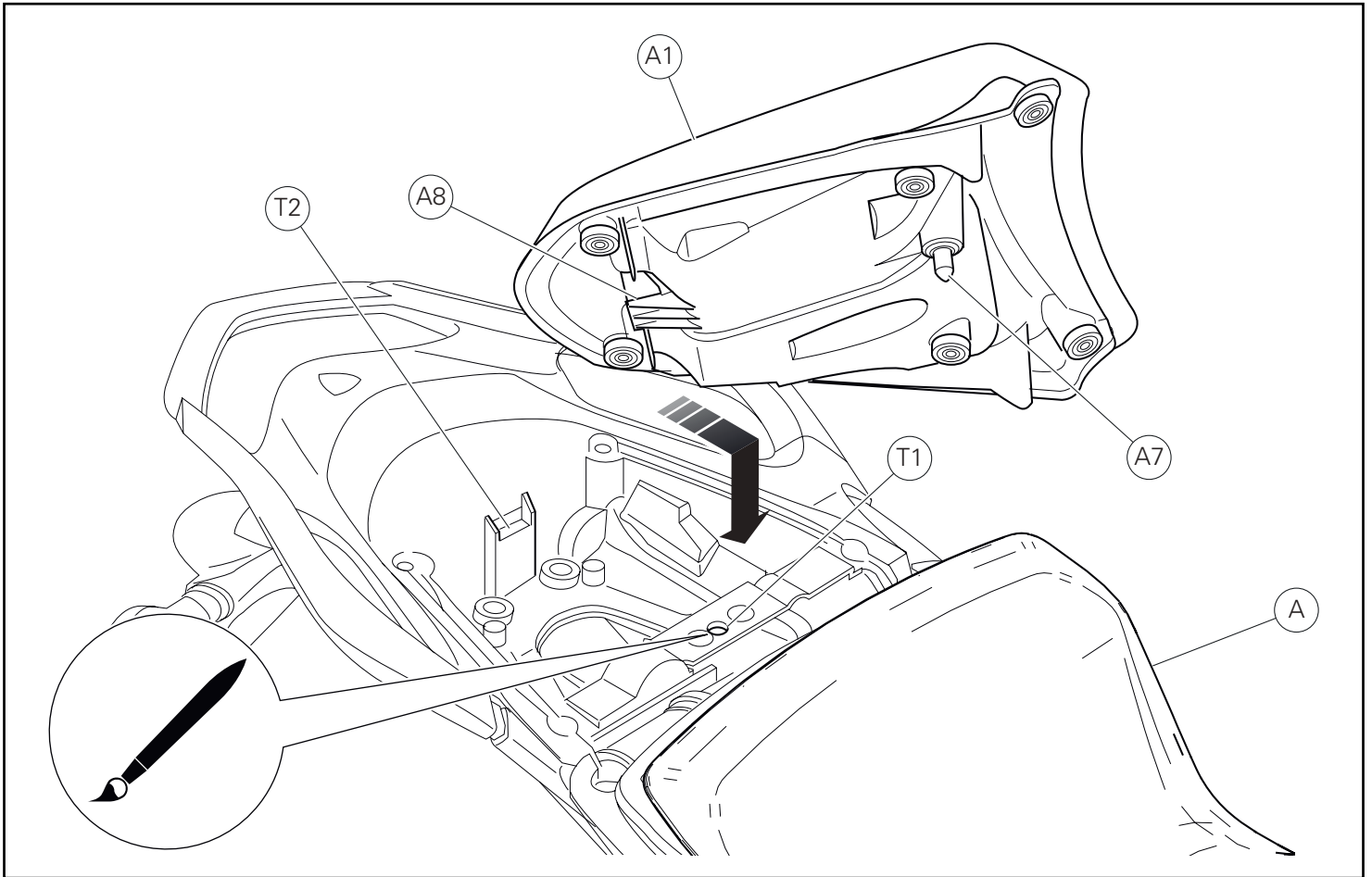


Remontagem do assento do piloto

Coloque a parte dianteira do assento do piloto (A), equipado com olhais (A6), nas guias (A3) e introduza o pino (A4) na sede (A5).
Pressione o assento do piloto (A) em direção à parte dianteira do veículo de modo a bloqueá-lo.

Rider seat reassembly

Position the front side of rider seat (A), provided with slots (A6), into guides (A3) and insert pin (A4) into its seat (A5).
Press rider seat (A) towards the front side of the motorcycle in order to lock it.



Remontagem do assento do passageiro

Lubrifique a sede (T1) do pino (A7) com SHELL RETINAX HD2. Coloque o assento do passageiro (A1) e introduza a lingueta (A8) no alojamento (T2) presente no interior do compartimento porta-objetos.

Empurre o assento do passageiro (A1) para baixo para bloquear o pino (A7) na fechadura do assento.

Certifique-se do engate correto, puxando suavemente o assento do passageiro (A1) para cima.

Retire a chave da fechadura.

Passenger seat reassembly

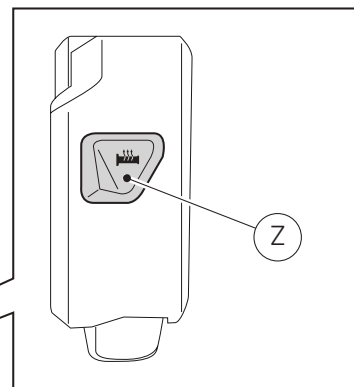
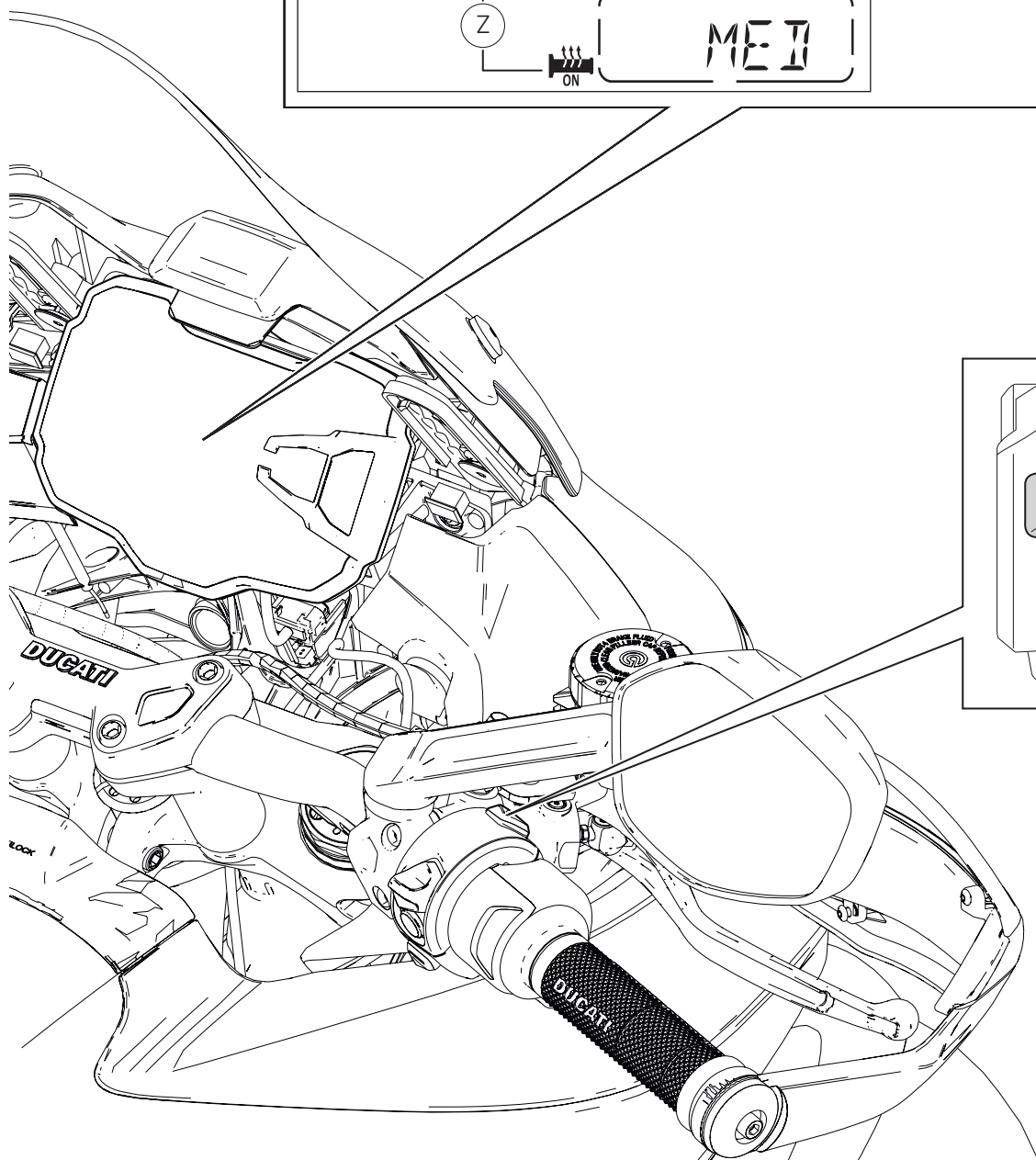
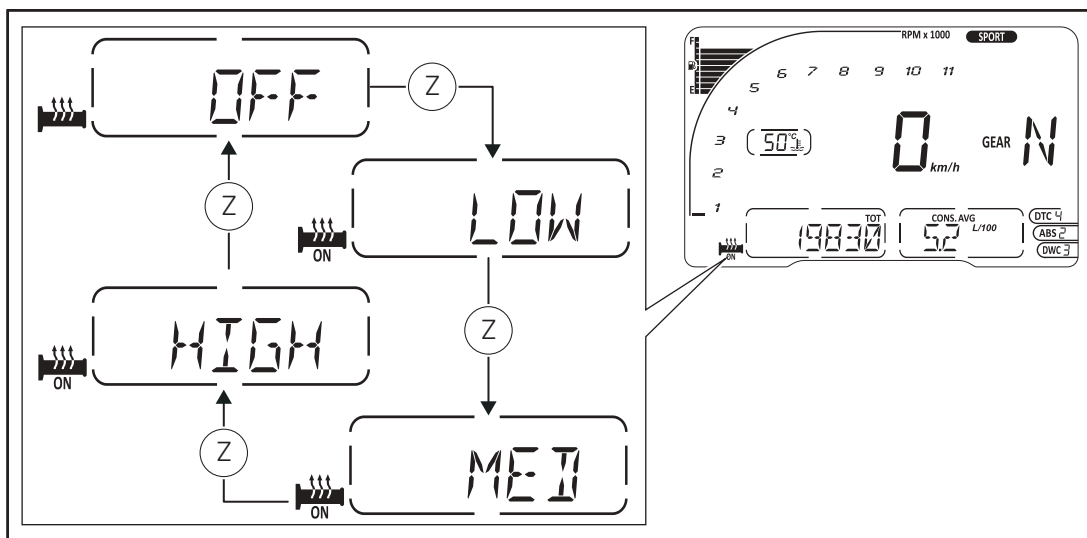
Lubricate the seat (T1) of the pin (A7) with SHELL RETINAX HD2. Position passenger seat (A1) and insert the tab (A8) into the housing (T2) present inside the glove compartment.

Push the passenger seat (A1) downwards to secure the pin (A7) in the seat lock.

Make sure that the passenger seat (A1) is properly secured by gently pulling it upwards.

Remove key from the lock.

MULTISTRADA 1200



Ativação\desativação dosmanípulos aquecidos

Ligue o instrumento de diagnóstico no conector de aquisição dos dados e habilite os manípulos aquecidos.

Esta função permite ativar e regular os manípulos aquecidos. Pressionando o botão dos manípulos aquecidos (Z), o painel de instrumentos visualiza o ícone dos manípulos com a indicação OFF. A cada pressão do botão (Z), o painel de instrumentos passa da indicação OFF para as seguintes regulações: LOW, MED e, em seguida, HIGH (para depois voltar para OFF).



Notas

Os manípulos aquecidos estão efetivamente "acesos" (aquecem) apenas com o motor aceso.

Após ter selecionado a regulação desejada, é necessário não efetuar mais nenhuma pressão no botão (Z); após três segundos que não se efetua nenhuma mudança, o painel de instrumentos mantém a última condição memorizada.

Quando os manípulos aquecidos são ativados, se acende também a luz indicadora dos manípulos aquecidos e é ativada a escrita "ON".



Notas

No caso de Battery-Off, no próximo Battery-On / Key-On o Dashboard programa de "default" a regulação em "OFF".



Notas

No caso especial que os manípulos tiverem sido ativados e o motor estiver desligado, os manípulos são "temporariamente" desabilitados, mas a indicação continua a estar ativa; se reativarão automaticamente aquando do reacendimento do motor.



Notas

O aquecimento dos manípulos comporta num elevado consumo da corrente que, em baixo regime do motor, pode provocar o descarregamento da bateria; se a bateria não estiver suficientemente carregada (tensão inferior a 11.9 Volts), o aquecimento dos manípulos é desativado para preservar a capacidade de arranque; se reativam automaticamente quando a tensão da bateria volta a ser superior ao valor indicado.

Heated handgrip enabling/disabling

Connect the diagnostic tool to the data acquisition socket and enable the heated handgrips.

This function allows enabling and adjusting the heated handgrips. Press the heated handgrips button (Z) and the instrument panel will display grip icon followed by OFF indication. Any time you press button (Z), the instrument panel will toggle from OFF to the following settings: LOW, MED and then HIGH (and then back to OFF).



Notes

The heated handgrips are actually "on" (heating) only when engine is running.

Select the desired setting then leave button (Z) undisturbed; after three seconds with no controls, the instrument panel will maintain the last stored condition.

When the heated handgrips are ON, the relevant warning light turns on together with the indication "ON".



Notes

In case of Battery-Off, upon the following Battery-On / Key-On, the Dashboard sets this function by default to "OFF".



Notes

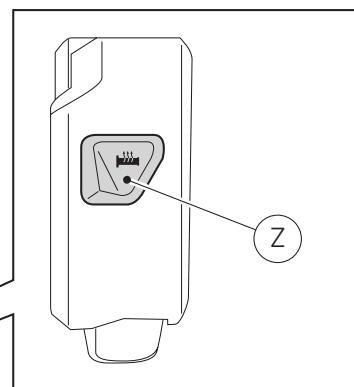
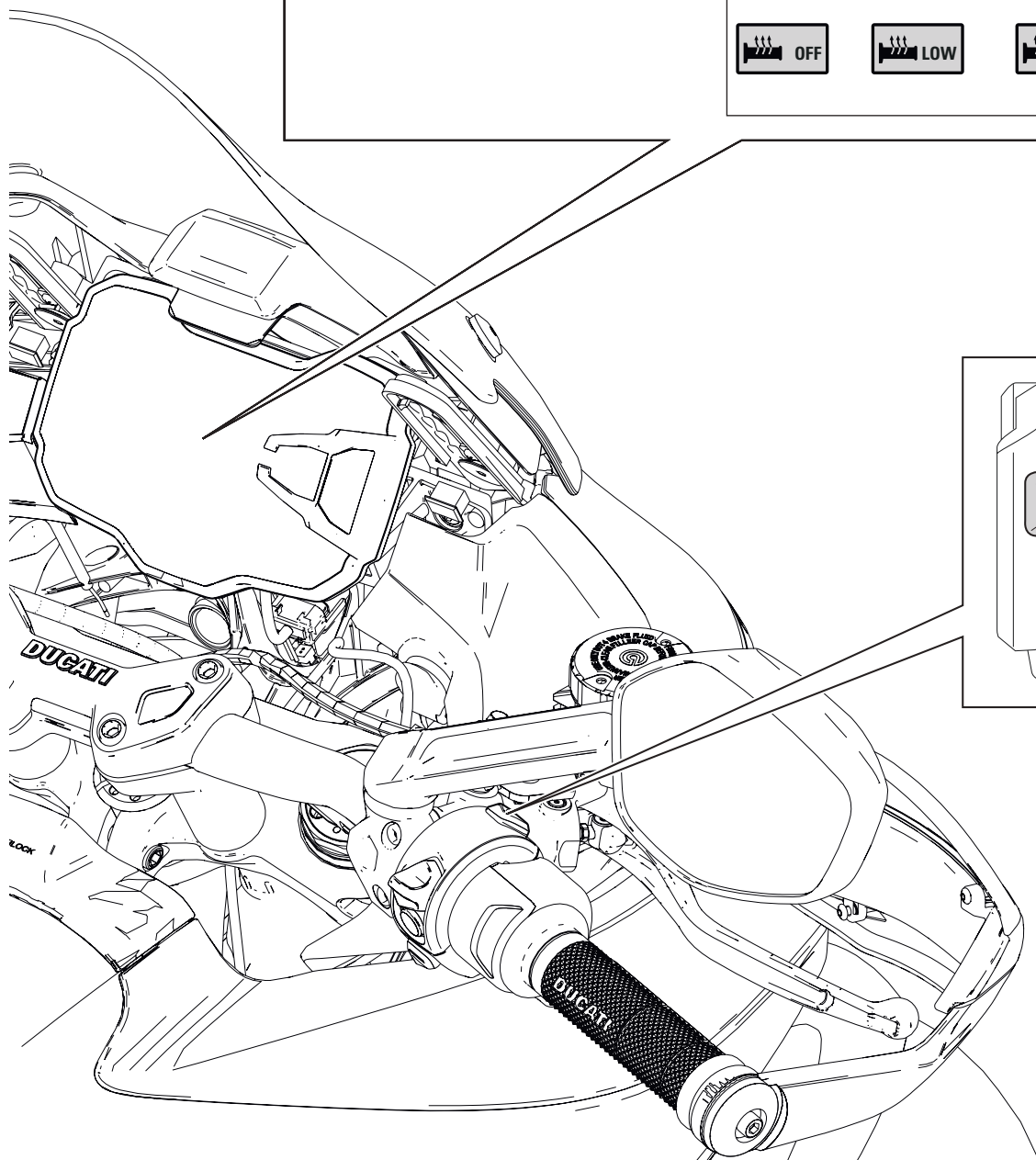
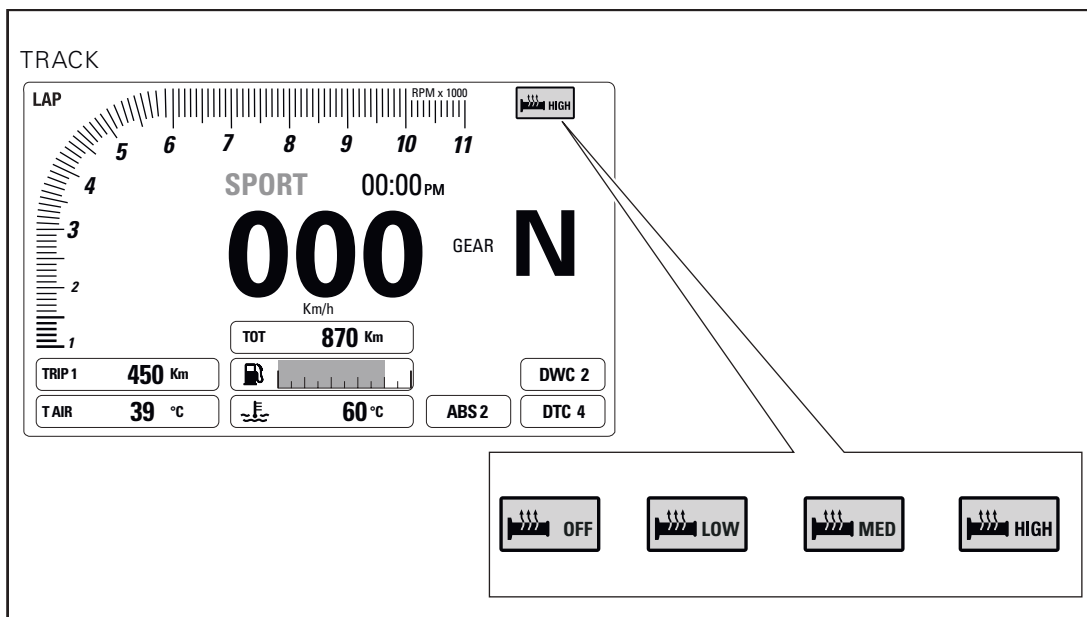
This means that if heated handgrips are enabled and engine stops, the heating is "temporarily" disabled but the ON indication is still active. Heating will automatically turn on when engine is started again.



Notes

Handgrip heating requires a high current draw which, at low engine rpm, might result in the battery getting soon flat. If the battery is not fully charged (voltage below 11.9 V) handgrip heating is disabled to ensure engine start-up ability; it will automatically activate again when battery voltage is above the specified value.

MULTISTRADA 1200 S



Ativação\desativação dosmanípulos aquecidos

Ligue o instrumento de diagnóstico no conector de aquisição dos dados e habilite os manípulos aquecidos.

Esta função permite ativar e regular os manípulos aquecidos. Pressionando o botão dos manípulos aquecidos (Z), o painel de instrumentos visualiza o ícone dos manípulos com a indicação OFF. A cada pressão do botão (Z), o painel de instrumentos passa da indicação OFF para as seguintes regulações: LOW, MED e, em seguida, HIGH (para depois voltar para OFF).



Notas

Os manípulos aquecidos estão efetivamente "acesos" (aquecem) apenas com o motor aceso.

Programação do nível com os Manípulos Aquecidos "acesos": Quando é feita a regulação no nível LOW, MED ou HIGH, os ícones apresentam o seguinte fundo (seja para o modo de fundo do painel de instrumentos DAY que NIGHT):
- VERDE para a regulação LOW;
- AMARELO para a regulação MED;
- VERMELHO para a regulação HIGH.

Programação do nível com os Manípulos Aquecidos "desligados": Mesmo se os manípulos aquecidos estiverem desabilitados, é possível ajustar a sua regulação no nível LOW, MED ou HIGH, porém o ícone tem o fundo branco (se estivermos no modo de fundo do painel de instrumentos DAY) ou o fundo PRETO (se estivermos no modo de fundo do painel de instrumentos NIGHT).



Notas

Os manípulos aquecidos com o motor no "ralenti" (RPM <= 2000) são controlados regulando a temperatura no nível "Low" mesmo se estiverem regulados em "Medium" ou "High" assim que as rotações do motor "subirem" (RPM > 2000) os manípulos aumentam o calor, colocando-se na efetiva regulação.



Notas

No caso de Battery-Off, no próximo Battery-On / Key-On o Dashboard programa de "default" a regulação em "OFF".



Notas

No caso especial que os manípulos tiverem sido ativados e o motor estiver desligado, os manípulos são "temporariamente" desabilitados, mas a indicação continua a estar ativa; se reativarão automaticamente aquando do reacendimento do motor.



Notas

O aquecimento dos manípulos comporta num elevado consumo da corrente que, em baixo regime do motor, pode provocar o descarregamento da bateria; se a bateria não estiver suficientemente carregada (tensão inferior a 11.9 Volts), o aquecimento dos manípulos é desativado para preservar a capacidade de arranque; se reativam automaticamente quando a tensão da bateria volta a ser superior ao valor indicado.

Heated handgrip enabling/disabling

Connect the diagnostic tool to the data acquisition socket and enable the heated handgrips.

This function allows enabling and adjusting the heated handgrips. Press the heated handgrips button (Z) and the instrument panel will display grip icon followed by OFF indication. Any time you press button (Z), the instrument panel will toggle from OFF to the following settings: LOW, MED and then HIGH (and then back to OFF).



Notes

The heated handgrips are actually "on" (heating) only when engine is running.

Level selection with Heated Handgrips "on": When setting LOW, MED or HIGH level, the icons will have the following background colours (for both DAY and NIGHT backlighting options of the instrument panel):
- GREEN for LOW;
- YELLOW for MED;
- RED for HIGH.

Level selection with Heated Handgrips "off": Even if heated handgrips are turned off, it is still possible to set them to LOW, MED or HIGH level, but the icon will have a white background (in DAY backlighting option of the instrument panel) or BLACK (in NIGHT backlighting option of the instrument panel).



Notes

The heated handgrips with engine at idle (RPM <= 2000) are controlled by setting the temperature to "Low" even though set by user to "Medium" or "High"; as soon as engine revs up (RPM > 2000) the heat will increase and reach the actual user-setting.



Notes

In case of Battery-Off, upon the following Battery-On / Key-On, the Dashboard sets this function by default to "OFF".



Notes

This means that if heated handgrips are enabled and engine stops, the heating is "temporarily" disabled but the ON indication is still active. Heating will automatically turn on when engine is started again.



Notes

Handgrip heating requires a high current draw which, at low engine rpm, might result in the battery getting soon flat. If the battery is not fully charged (voltage below 11.9 V) handgrip heating is disabled to ensure engine start-up ability; it will automatically activate again when battery voltage is above the specified value.

Kit puños calefactados ヒートグリップキット



Símbolos

Para una lectura rápida y racional se han empleado símbolos que evidencian situaciones de máxima atención, consejos prácticos o simples informaciones. Prestar mucha atención al significado de los símbolos porque su función consiste en omitir la repetición de conceptos técnicos o advertencias de seguridad. Los símbolos deben considerarse como verdaderos "apuntes". Consultar esta página cada vez que se tengan dudas sobre su significado.



Atención

El incumplimiento de las instrucciones indicadas puede crear una situación de peligro y ocasionar graves lesiones e incluso la muerte.



Importante

Indica la posibilidad de provocar un daño al vehículo y/o a sus componentes si no se siguen las instrucciones indicadas.



Notas

Suministra útiles informaciones sobre la operación en curso.

Referencias

Las partes resaltadas en gris y la referencia numérica (Por ej. ①) representan el accesorio que se debe instalar y los eventuales componentes de montaje suministrados en el kit.

Las partes con referencia alfabética (Por ej. Ⓐ) representan los componentes originales presentes en la motocicleta.

Todas las indicaciones derecha o izquierda se refieren al sentido de marcha de la motocicleta.

Advertencias generales



Atención

Las operaciones descritas en las siguientes páginas deben realizarse correctamente para no perjudicar la seguridad del piloto.



Atención

Las operaciones descritas en las siguientes páginas deben realizarse correctamente para no perjudicar la seguridad del piloto.



Notas

La documentación necesaria para realizar el montaje del Kit es el: MANUAL DE TALLER, relativo al modelo de moto en vuestro poder.



Notas

Si fuera necesario sustituir un componente del kit, consultar la tabla de recambios adjunta.

シンボル

素早くかつ合理的に読み進めることができるように、本マニュアルではいくつかのシンボルを導入し、最大限の注意を払う必要がある状況や、推奨事項、または一般情報を明確にしています。技術的概念や安全に関する警告を繰り返し記載する必要がないように機能しているので、各シンボルの意味に十分注意してください。シンボルは、実際上の“覚え書き”であると考えてください。シンボルなどの意味がわからなくなったり疑問に思う場合は、必ずこのページで調べるようにしてください。



注記

この説明書に従わずに使用すると危険な状況を招き、重大なけが、あるいは死をももたらす原因となることがあります。



重要

この説明書に従わずに使用すると、車体及び/ 又はその部品に損害を招く可能性があります



参考

操作中の内容に関する有用な情報を掲載しています。

参照

灰色で表示する部品、および参照番号 (Es. ①) で表示する部品は、キットに付属する取り付け部品および組み立て部品を示します。

参照アルファベット (Es. Ⓐ) で表示する部品は、車両に付属するオリジナル部品を示します。

すべての右及び左の指示は車体の進行方向を向いたものです。

一般警告事項



警告

以下のページに記載されている作業が規定通りに実施されない場合、ライダーの安全性を脅かすおそれがあります。



警告

以下のページに記載されている作業が規定通りに実施されない場合、ライダーの安全性を脅かすおそれがあります。



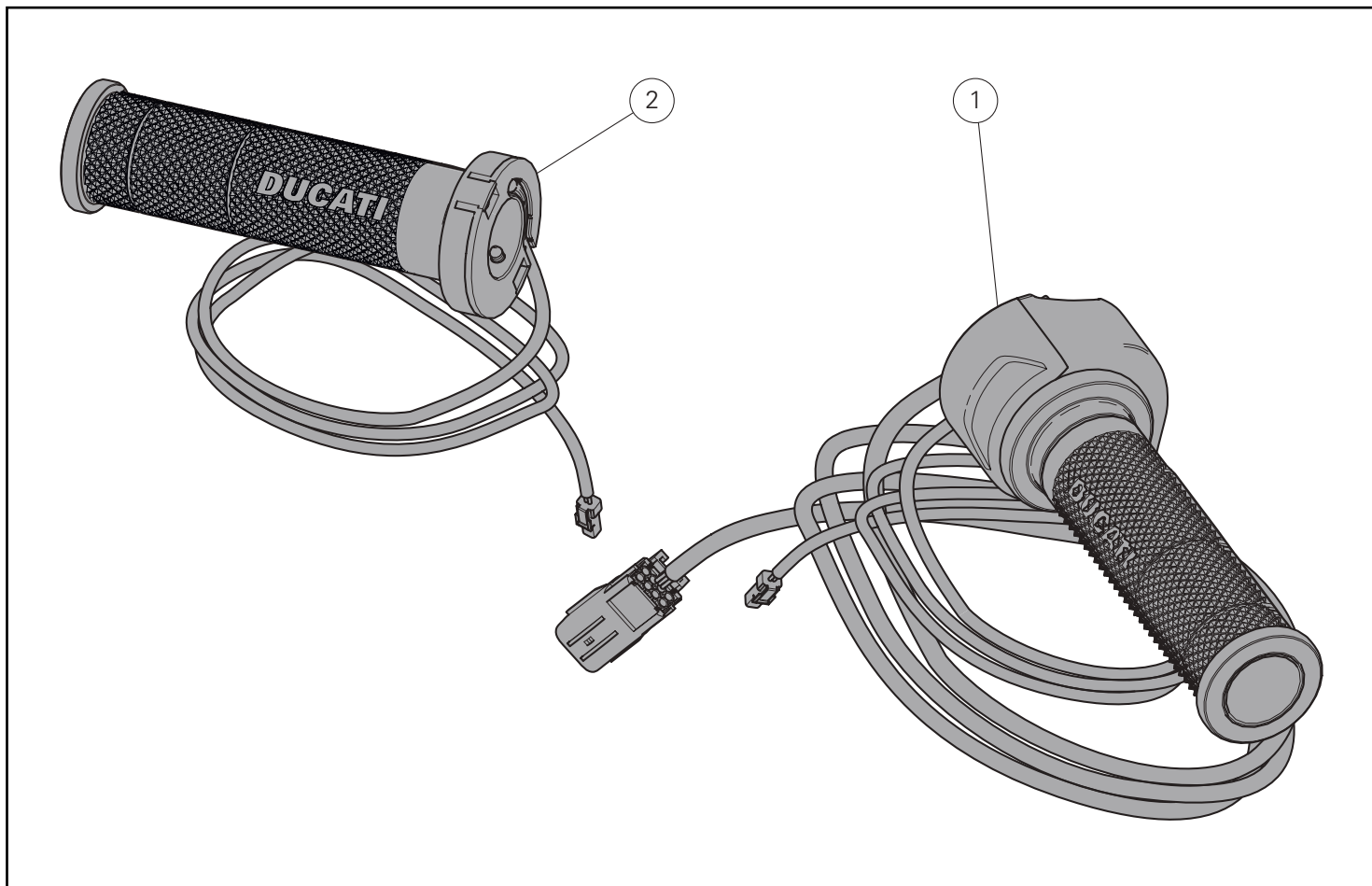
参考

キットの取り付けに必要な資料：お手持ちの車両モデルに対応するワークショップマニュアル。

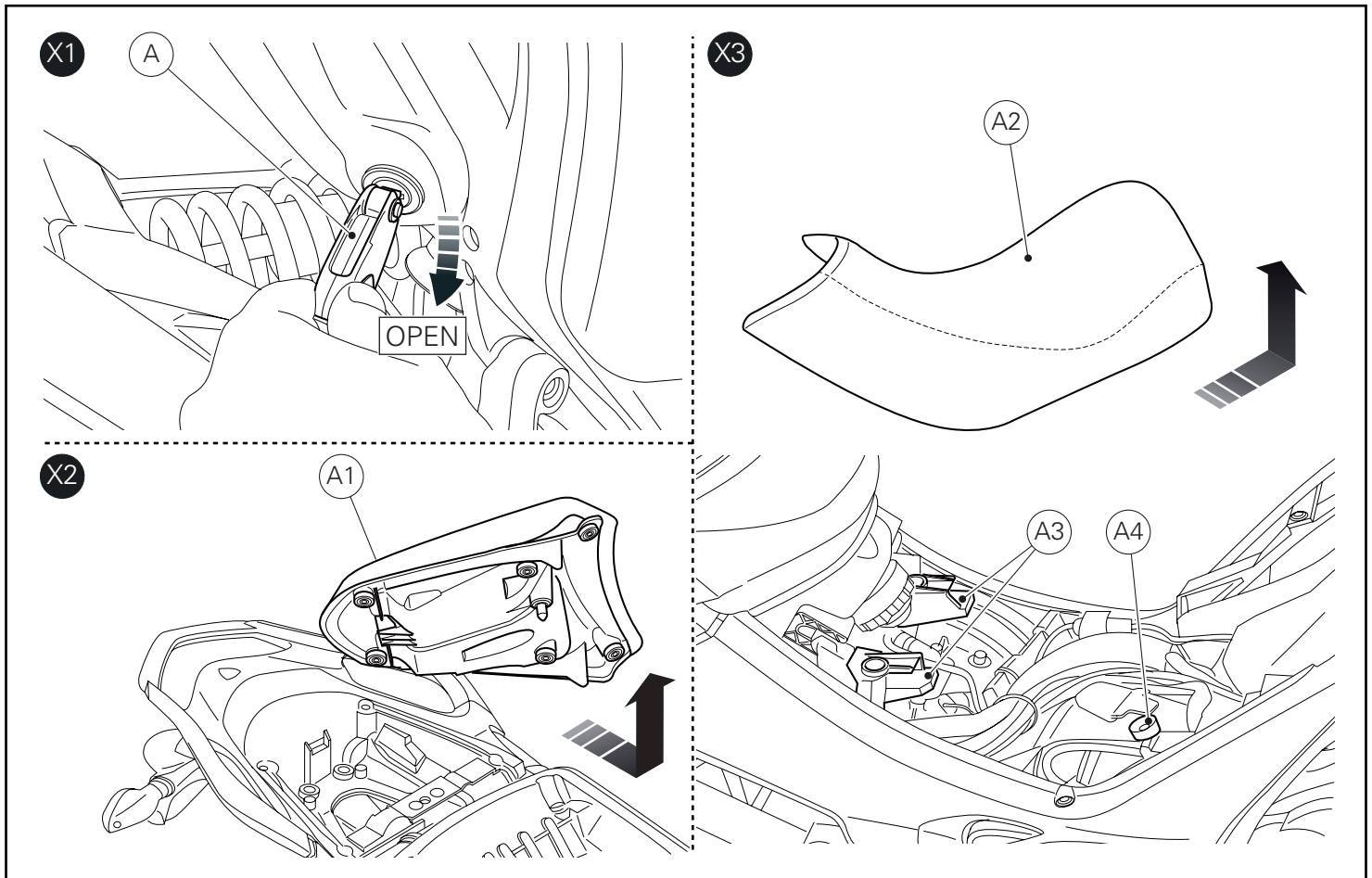


参考

キットの部品を交換する必要がある場合は、添付のスペアパーツ表を参照してください。



Pos.	Denominacion	
1	Mando acelerador calefactado derecho	右ヒータードスロットルコントロール
2	Puño calefactado izquierdo	左ヒータードグリップ



Desmontaje componentes originales

Desmontaje asiento pasajero y asiento piloto

Introducir la llave (A) en la cerradura y girarla en el sentido de las agujas del reloj hasta oír el chasquido del gancho, como indica la figura (X1).

Extraer el asiento pasajero (A1) del seguro delantero, empujándolo hacia adelante y levantándolo hasta extraerlo, como indica la figura (X2).

Quitar el asiento piloto (A2) de la motocicleta, tirándolo hacia atrás para extraerlo de las guías (A3) y levantándolo para extraerlo del perno (A4), como indica la figura (X3).

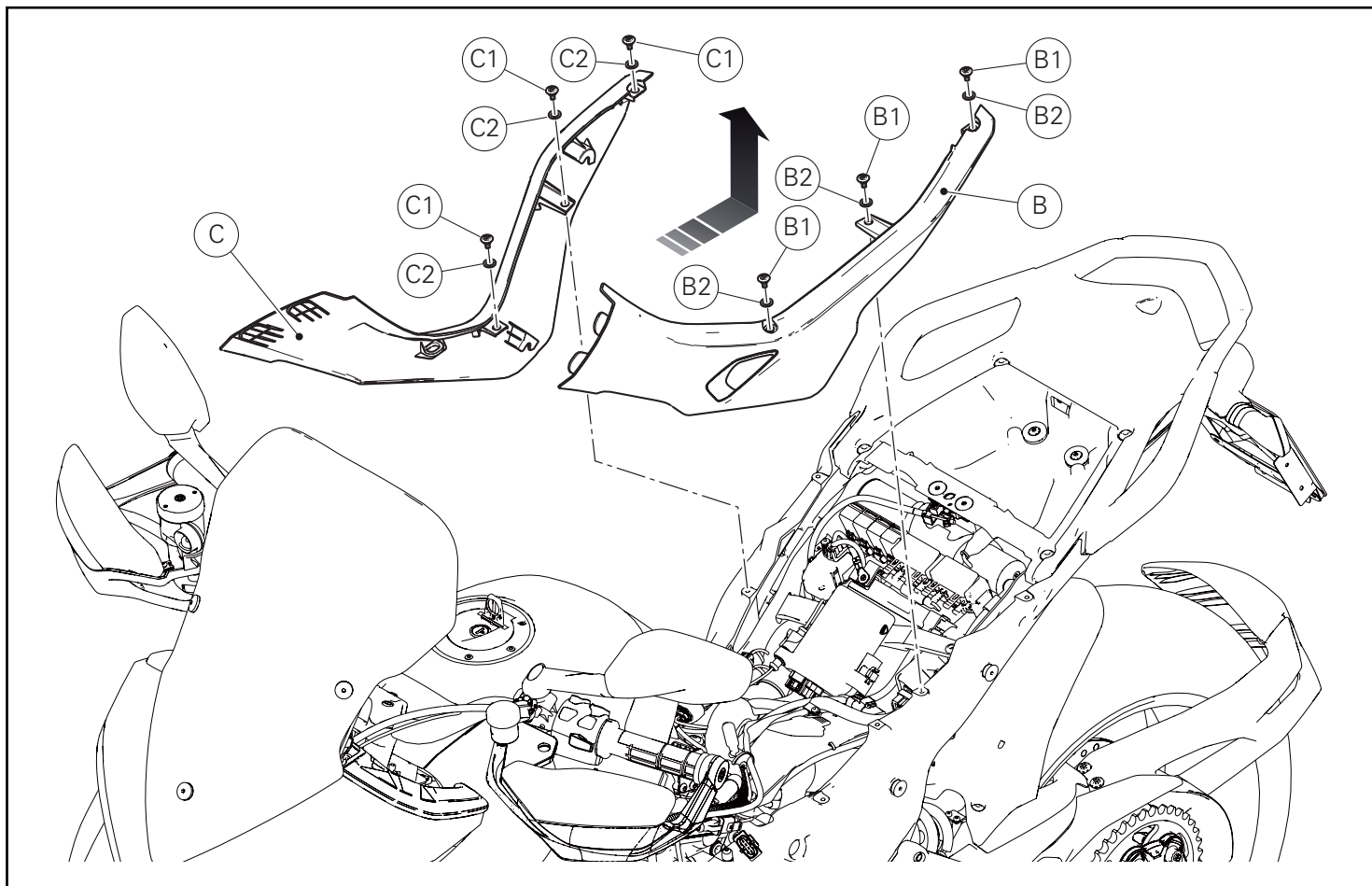
オリジナル部品の取り外し

パッセンジャーシートおよびライダーシートの取り外し

シートロックにキー (A) を差し込み、図 (X1) のようにカチッと音がするまで時計方向に回します。

図 (X2) のように、パッセンジャーシート (A1) を前方に押し、上に持ち上げて引き抜きます。

図 (X3) のように、ライダーシート (A2) を後方に引いてガイド (A3) から抜き取り、上に持ち上げてピン (A4) を引き抜いて車両から取り外します。

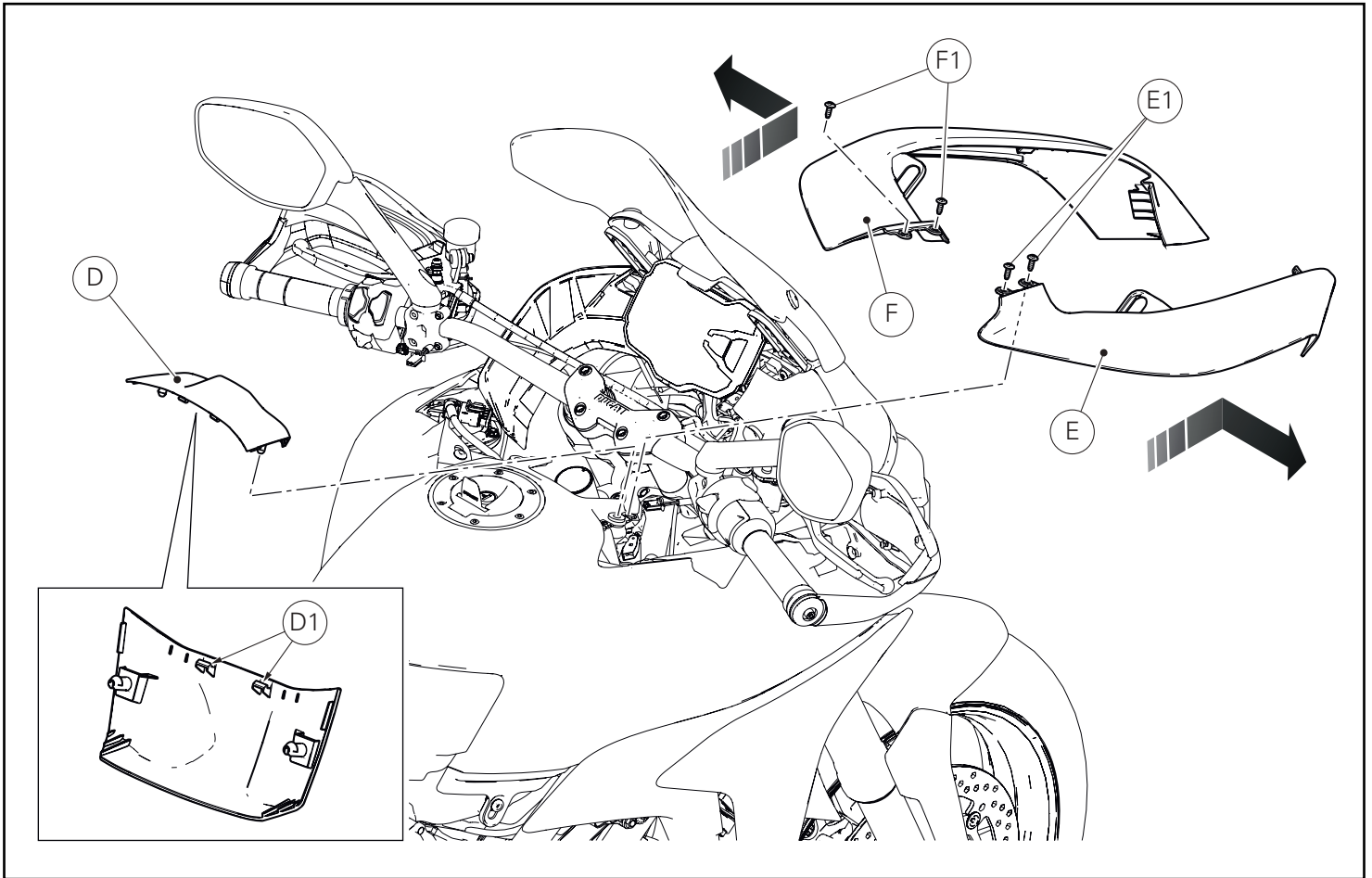


Desmontaje carenados laterales

Desatornillar los 3 tornillos (B1) con arandelas (B2) de fijación del carenado lateral izquierdo (B) al subchasis trasero.
Quitar el carenado lateral (B) extrayéndolo hacia la parte trasera de la moto y teniendo cuidado para no dañarlo.
Desatornillar los 3 tornillos (C1) con arandelas (C2) de fijación del carenado lateral derecho (C) al subchasis trasero.
Quitar el carenado lateral derecho (C) extrayéndolo hacia la parte trasera de la moto y teniendo cuidado para no dañarlo.

サイドパネルの取り外し

左サイドパネル (B) をリアサブフレームに固定している 3 本のスクリュー (B1) をワッシャー (B2) と一緒に緩めて外します。
左サイドパネル (B) を損傷しないように注意しながら、車両後方に引き抜きます。
右サイドパネル (C) をリアサブフレームに固定している 3 本のスクリュー (C1) をワッシャー (C2) と一緒に緩めて外します。
右サイドパネル (C) を損傷しないように注意しながら、車両後方に引き抜きます。



Desmontaje encañaladores

Quitar el cover Hands Free (D) tirándolo hacia arriba, desenganchando los dientes (D1).

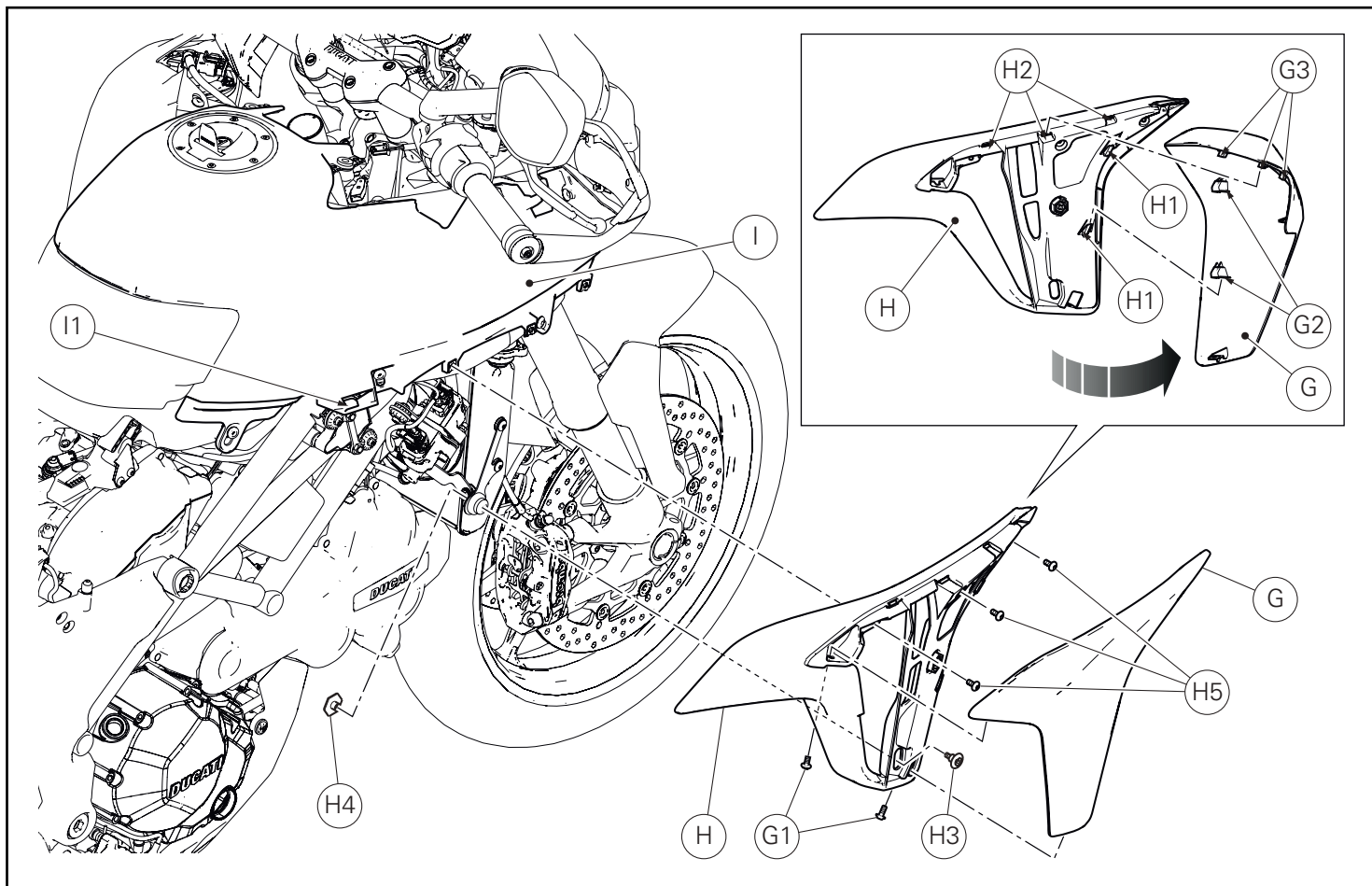
Desatornillar los 2 tornillos (E1) y quitar el encañalador derecho (E) empujándolo hacia adelante y después tirándolo hacia el operador.
Desatornillar los 2 tornillos (F1) y quitar el encañalador izquierdo (F) empujándolo hacia adelante y después tirándolo hacia el operador.

エアコンベヤーの取り外し

Hands Free カバー (D) を上に引きながらツメ (D1) を外して取り外します。

2 本のスクリュー (E1) を緩めて外します。右コンベヤー (E) を前方に押し、続いて手前に引っ張って取り外します。

2 本のスクリュー (F1) を緩めて外します。左コンベヤー (F) を前方に押し、続いて手前に引っ張って取り外します。

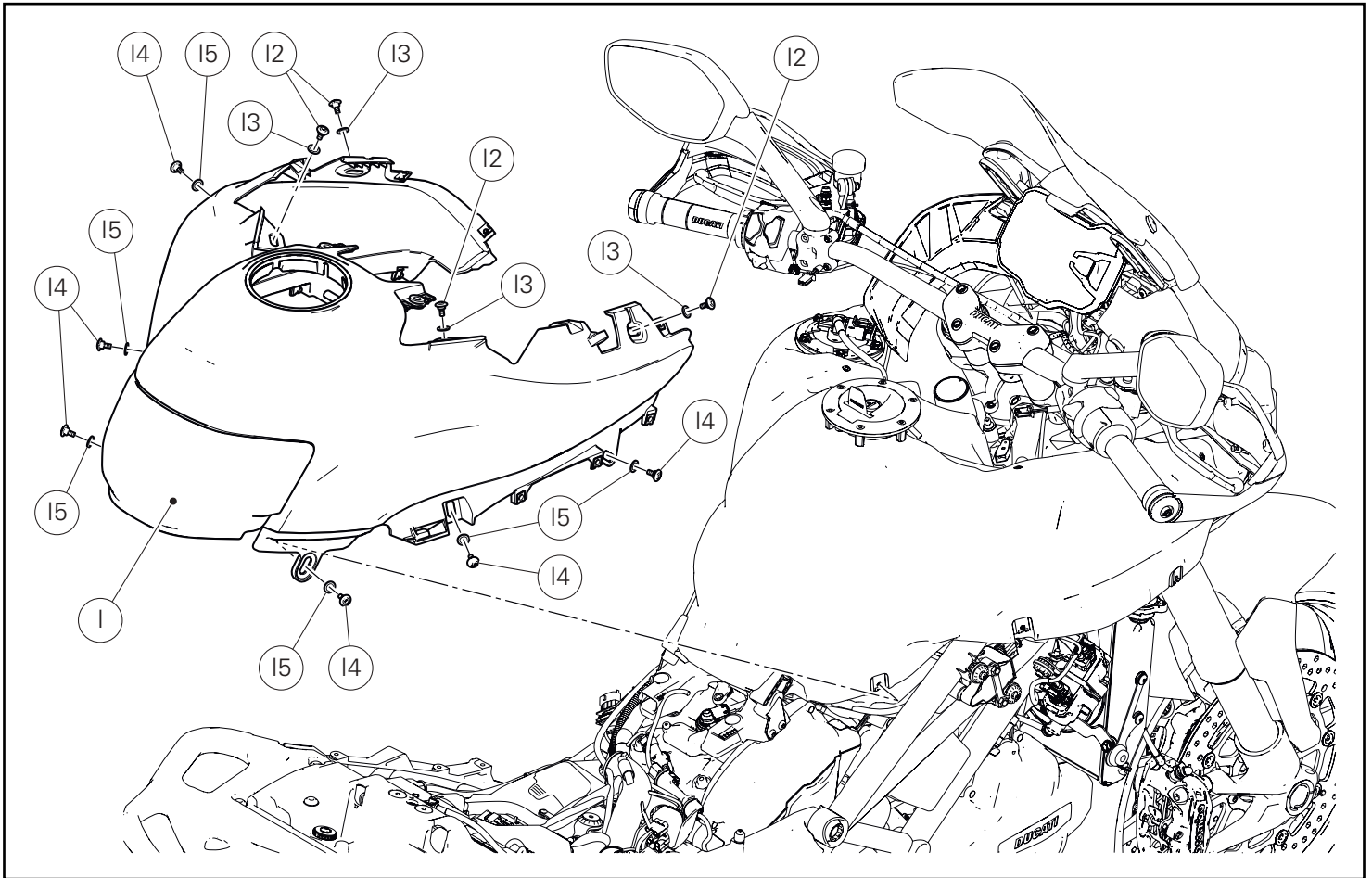


Desmontaje alas laterales

Desatornillar los 2 tornillos (G1) de fijación del ala lateral derecha (G) al soporte (H).
 Quitar el ala lateral derecha (G) extrayendo los pernos en U (G2) de las lengüetas (H1) y las aletas (G3) de los ojales (H2).
 Desatornillar el tornillo (H3) manteniendo, del lado opuesto, el casquillo (H4).
 Quitar el casquillo (H4).
 Desatornillar los 3 tornillos (H5) y quitar el soporte ala derecha (H) extrayéndolo del diente (I1) en el cover depósito (I).
 Volver a repetir la misma operación para realizar el desmontaje del ala izquierda y del soporte correspondiente.

サイドウィングの取り外し

右サイドウィング (G) をマウント (H) に固定している 2 本のスクリュー (G1) を緩めて外します。
 クランプ (G2) をタブ (H1) から、タブ (G3) を溝 (H2) から引き抜いて、右サイドウィング (G) を取り外します。
 スクリュー (H3) を、反対側からブッシュ (H4) を保持しながら、緩めて外します。
 ブッシュ (H4) を取り外します。
 3 本のスクリュー (H5) を緩めて外し、右ウィングマウント (H) をフューエルタンクカバー (I) 上にある歯 (I1) から引き抜いて取り外します。
 左サイドウィングおよびマウントの取り外しについても同様の作業を繰り返します。



Desmontaje cover depósito

Desatornillar de ambos lados del cover depósito (I) los 6 tornillos (14) con arandelas (15).

Desatornillar los 2 tornillos superiores (12) con arandelas (13).

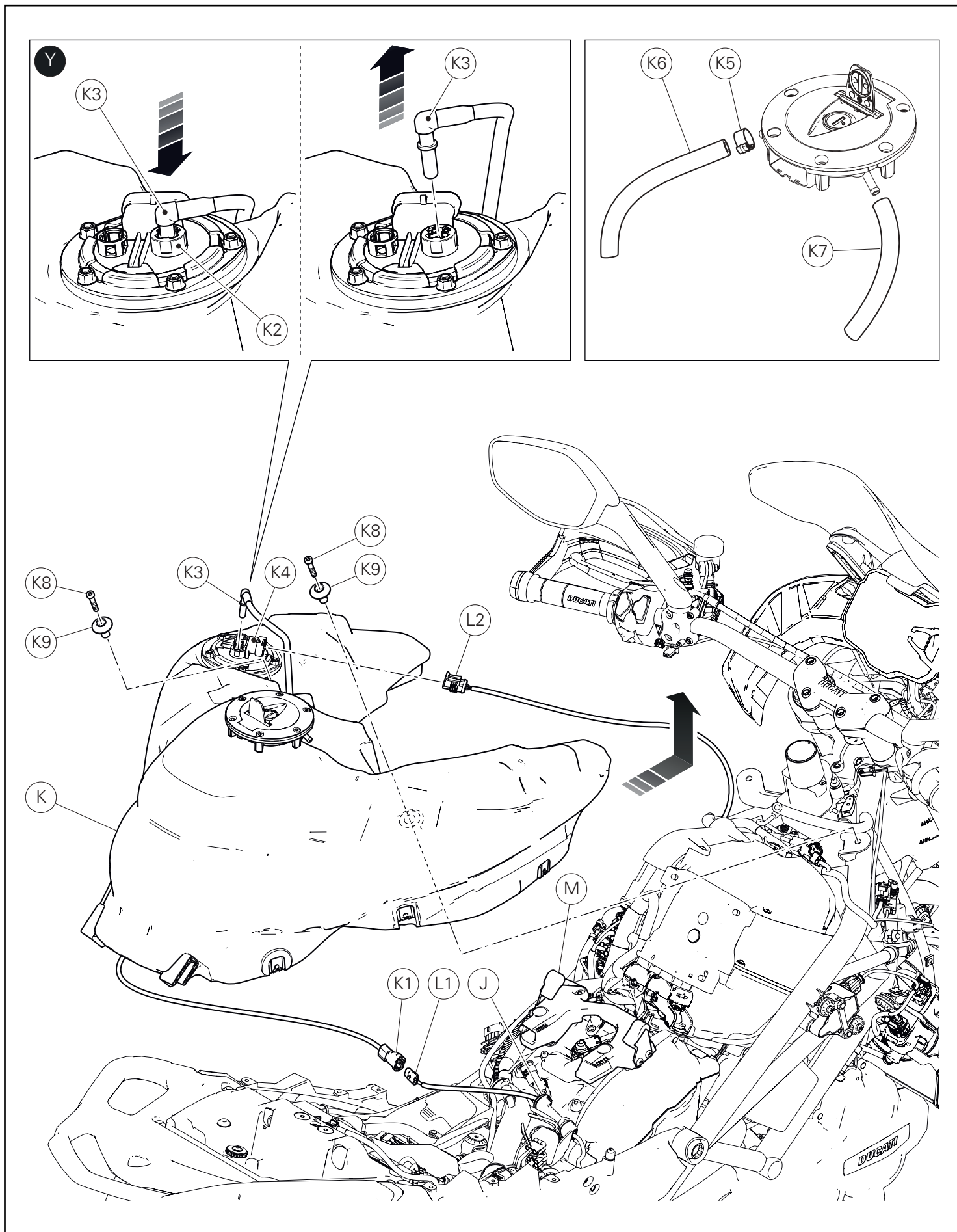
Quitar el cover depósito (I) tirándolo hacia arriba y teniendo cuidado para no dañarlo.

フューエルタンクカバーの取り外し

フューエルタンクカバー (I) の両側から 6 本のスクリュー (14) とワッシャー (15) を緩めて外します。

2 本の上側スクリュー (12) をワッシャー (13) と一緒に緩めて外します。

フューエルタンクカバー (I) を損傷しないように注意しながら、上に引いて取り外します。



Desmontaje depósito

Quitar la abrazadera (J).

Desconectar el conector (K1) de la sonda de nivel combustible al cableado principal (L1).

Apretar la brida (K2) y presionar hacia abajo el tubo combustible (K3). A continuación tirar hacia arriba para extraerlo de la brida, como ilustra la figura (Y).

Desconectar el conector (L2) de la toma (K4) en la bomba combustible.

Quitar la abrazadera (K5) y desconectar los tubos de alivio (K6) y (K7).

Desatornillar los 2 tornillos (K8) de fijación del depósito (K).

Quitar los 2 separadores (K9).

Empujar el depósito (K) hacia la parte delantera de la moto, extraerlo del soporte (M) y levantarlo verticalmente.

Durante la extracción, tener cuidado para no dañar el depósito (K).

フューエルタンクの取り外し

クランプ (J) を取り外します。

フューエルレベルセンサーのコネクター (K1) を主要配線 (L1) から切り離します。

フランジ (K2) を締め付けます。図 (Y) のように、燃料ホース (K3) を下に押し、次に上に引いてフランジから引き抜きます。燃料ポンプのソケット (K4) からコネクター (L2) を切り離します。

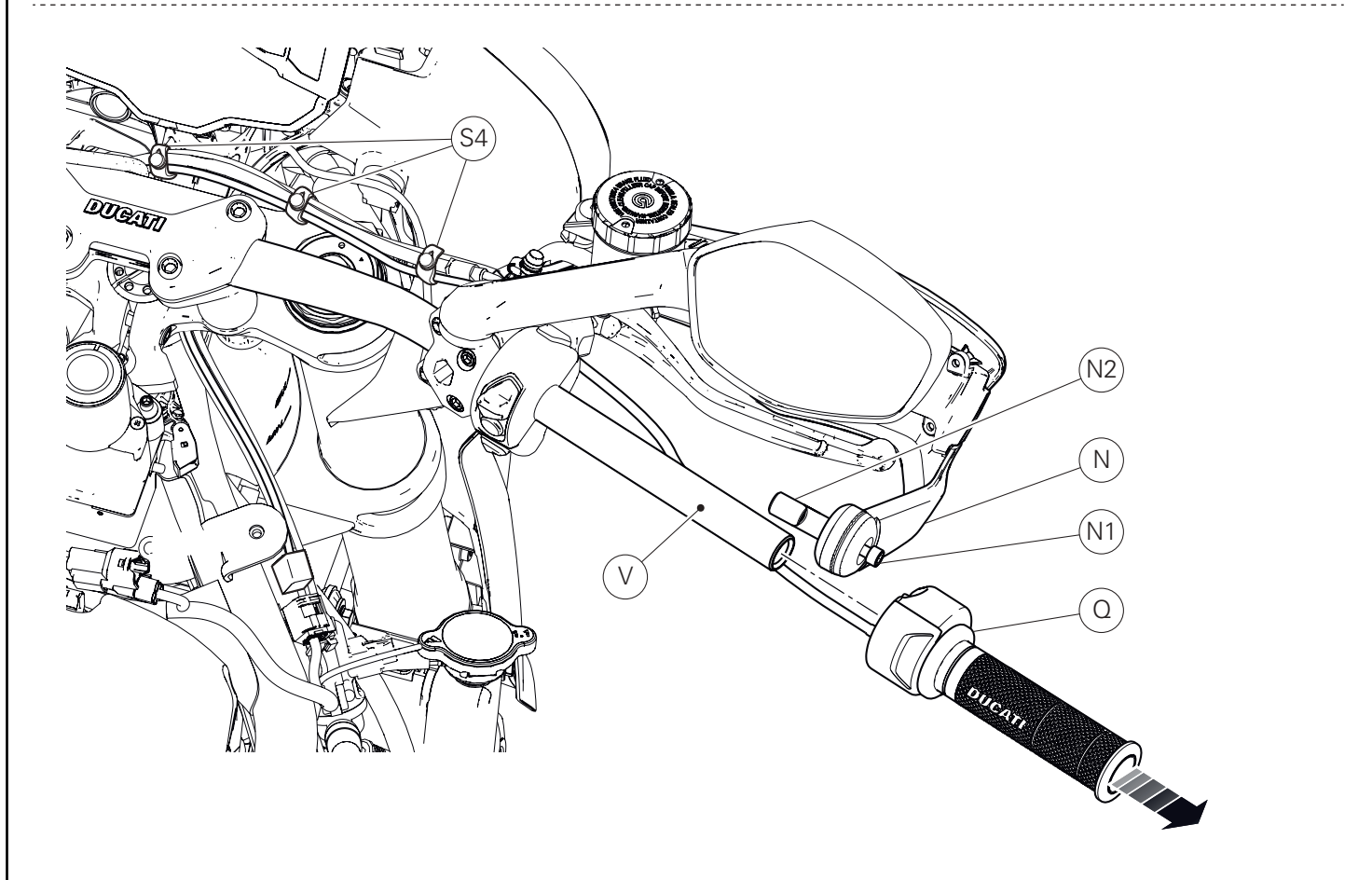
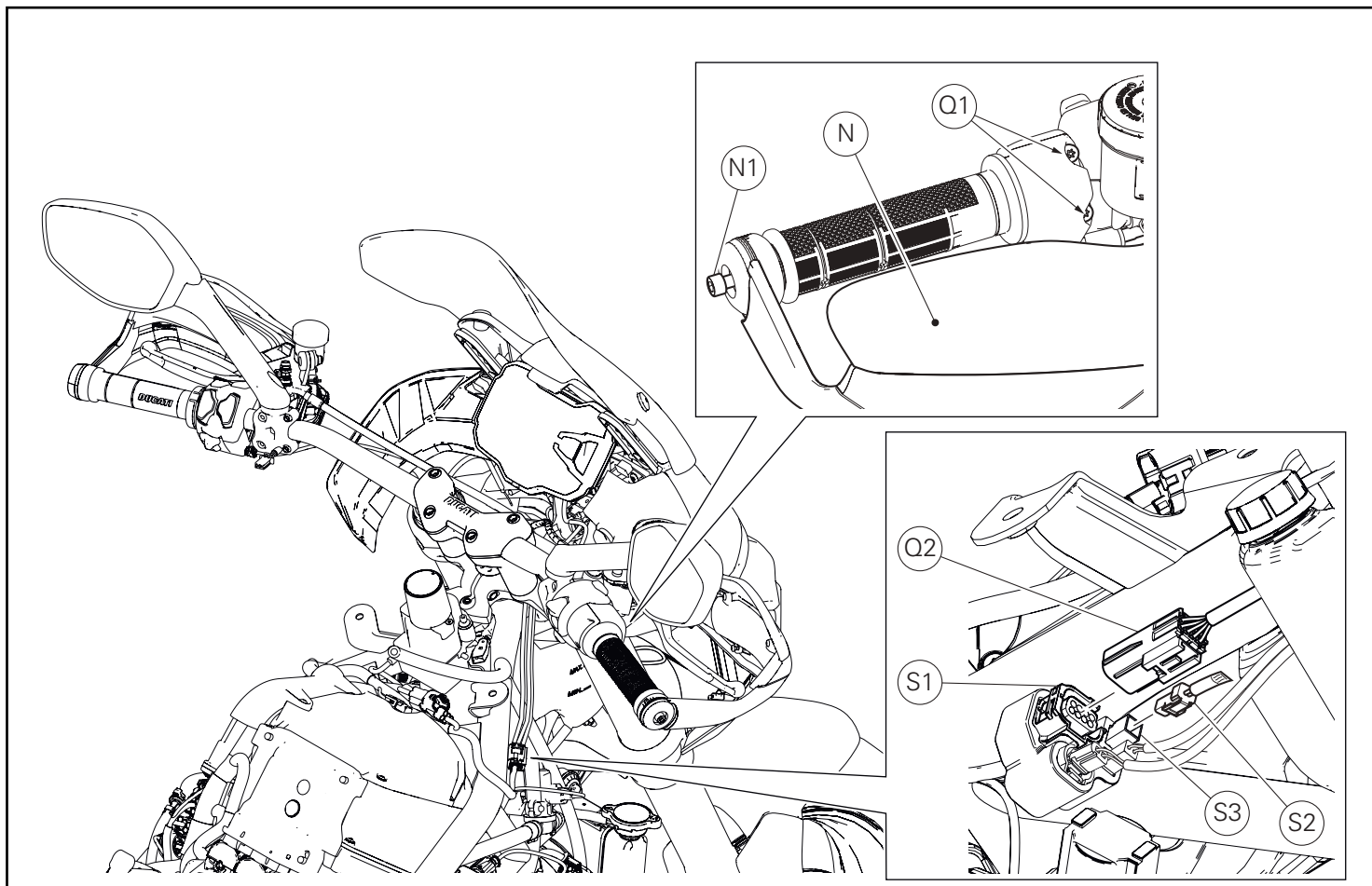
クランプ (K5) を取り外し、ブリーザーホース (K6) および (K7) を切り離します。

フューエルタンク (K) を固定している 2 本のスクリュー (K8) を緩めて外します。

2 個のスペーサー (K9) を取り外します。

フューエルタンク (K) を車両前方に押し、マウント (M) から引き抜いて垂直に持ち上げます。

取り外し作業中は、フューエルタンク (K) を損傷しないように十分注意してください。

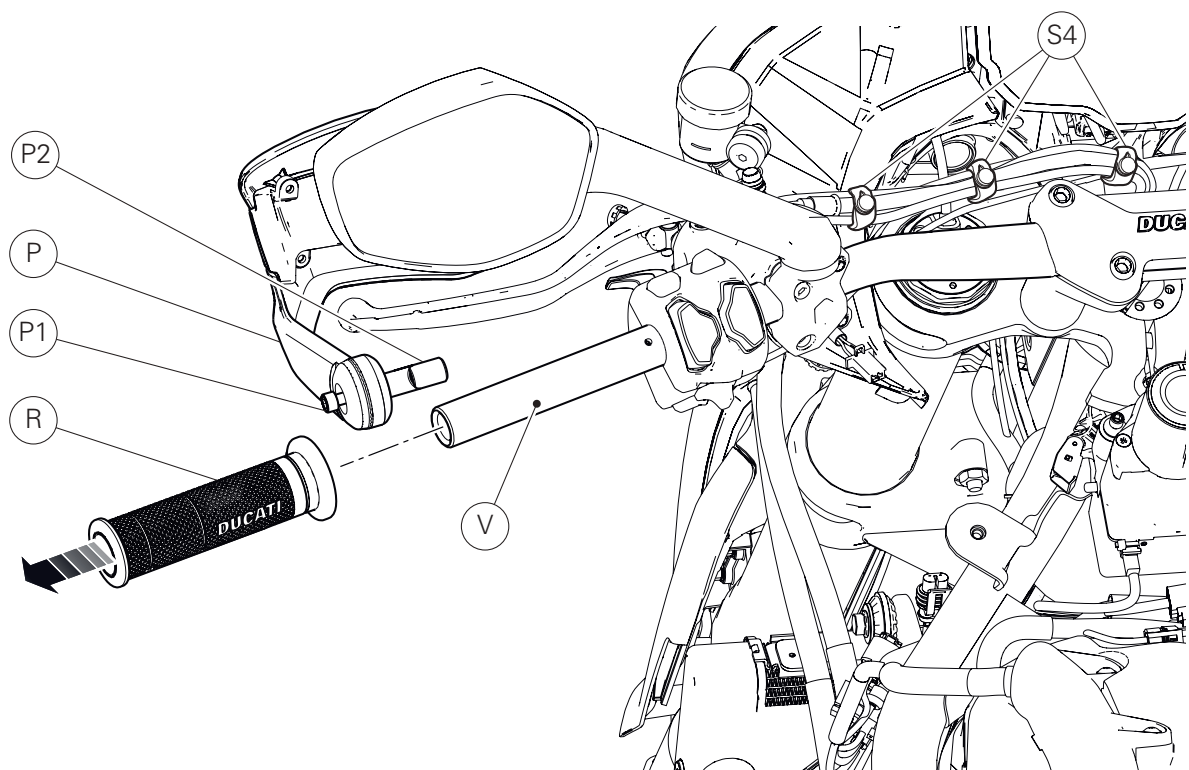
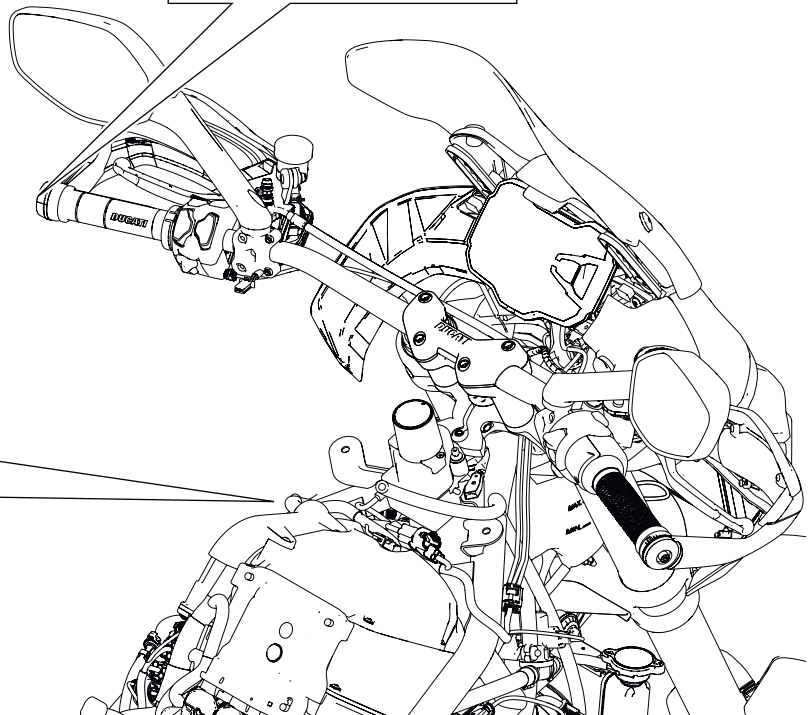
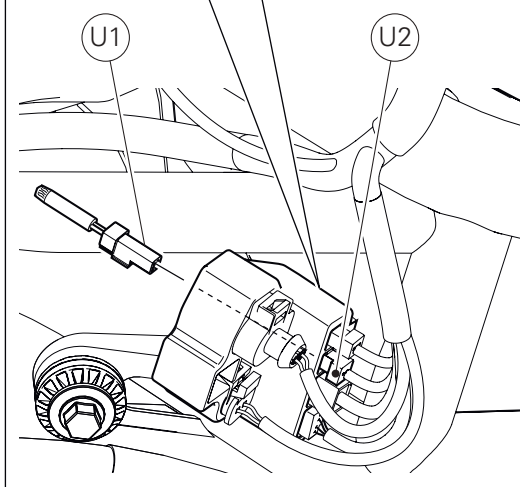
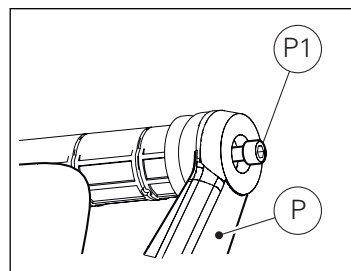
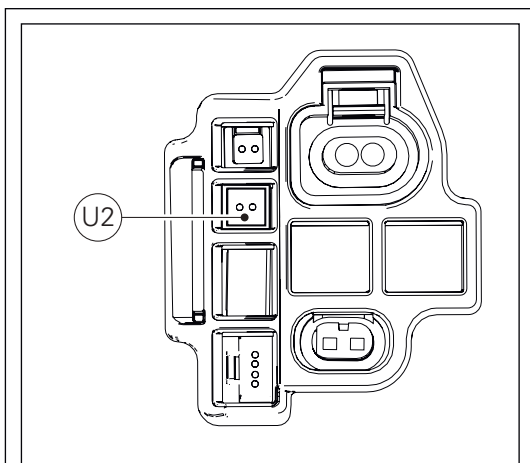


Desmontaje mando acelerador

Desconectar el perno del mando acelerador (Q2) del conector (S1).
Quitar el tapón (S2) del conector (S3).
Quitar las 3 abrazaderas de goma (S4) y liberar los cables.
Aflojar el tornillo (N1) de fijación protector de manos derecho (N).
Liberar la parte exterior del protector de manos derecho (N) del manillar (V), prestando atención a que el casquillo de expansión (N2) quede sujeto al tornillo (N1).
Aflojar los 2 tornillos (Q1) y extraer el mando acelerador (Q) del manillar (V).

スロットルコントロールの取り外し

コネクター (S1) からスロットルコントロールピン (Q2) を切り離します。
コネクター (S3) からキャップ (S2) を取り外します。
3 個のラバーランプ (S4) を取り外し、ケーブルを解放します。
右ハンドガード (N) を固定しているスクリュー (N1) を緩めます。
膨張ブッシュ (N2) がスクリュー (N1) に固定された状態にあるよう注意しながら、ハンドルバー (V) から右ハンドガード (N) の外側を外します。
2 本のスクリュー (Q1) を緩め、スロットルコントロール (Q) をハンドルバー (V) から引き抜きます。



Desmontaje puño izquierdo

Quitar el tapón (U1) del conector (U2).

Quitar las 3 abrazaderas de goma (S4) y liberar los cables.

Aflojar el tornillo (P1) de fijación protector de manos izquierdo (P).

Liberar la parte exterior del protector de manos izquierdo (P) del manillar (V), prestando atención a que el casquillo de expansión (P2) quede sujeto al tornillo (P1).

Quitar el puño izquierdo (R) del manillar (V).

左グリップの取り外し

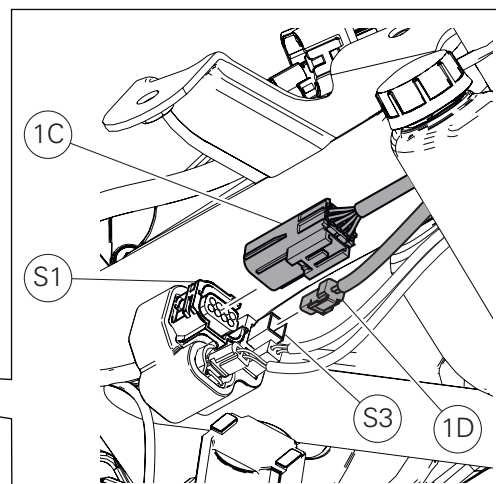
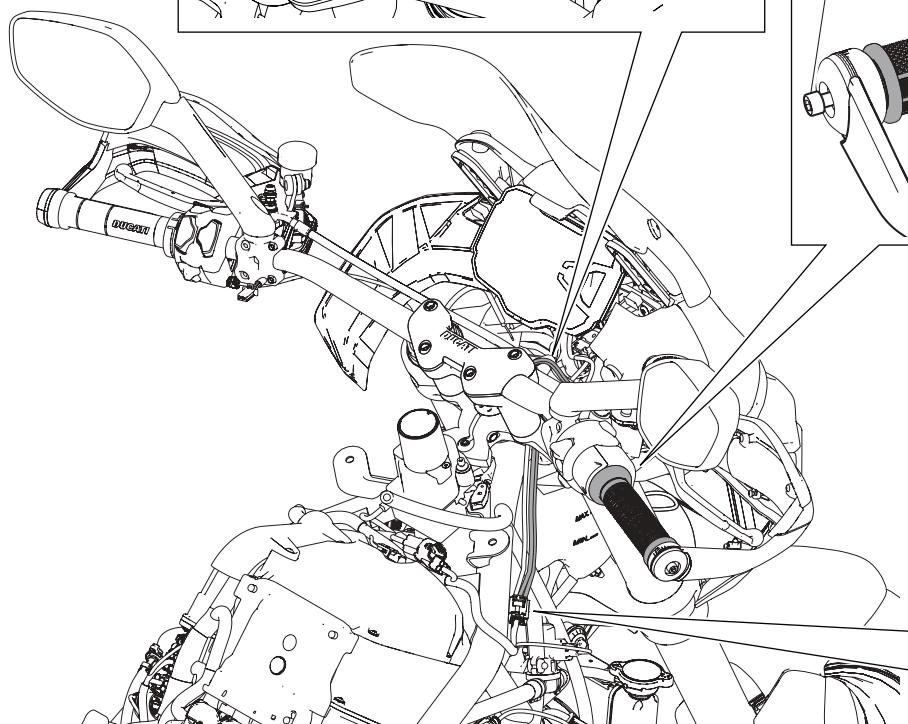
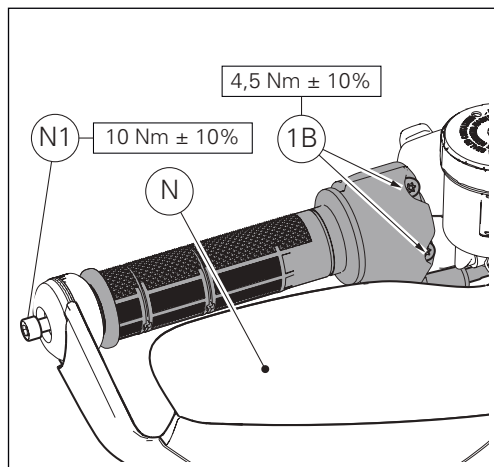
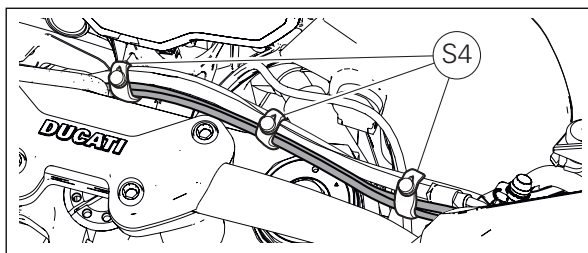
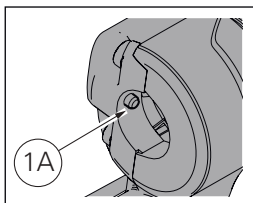
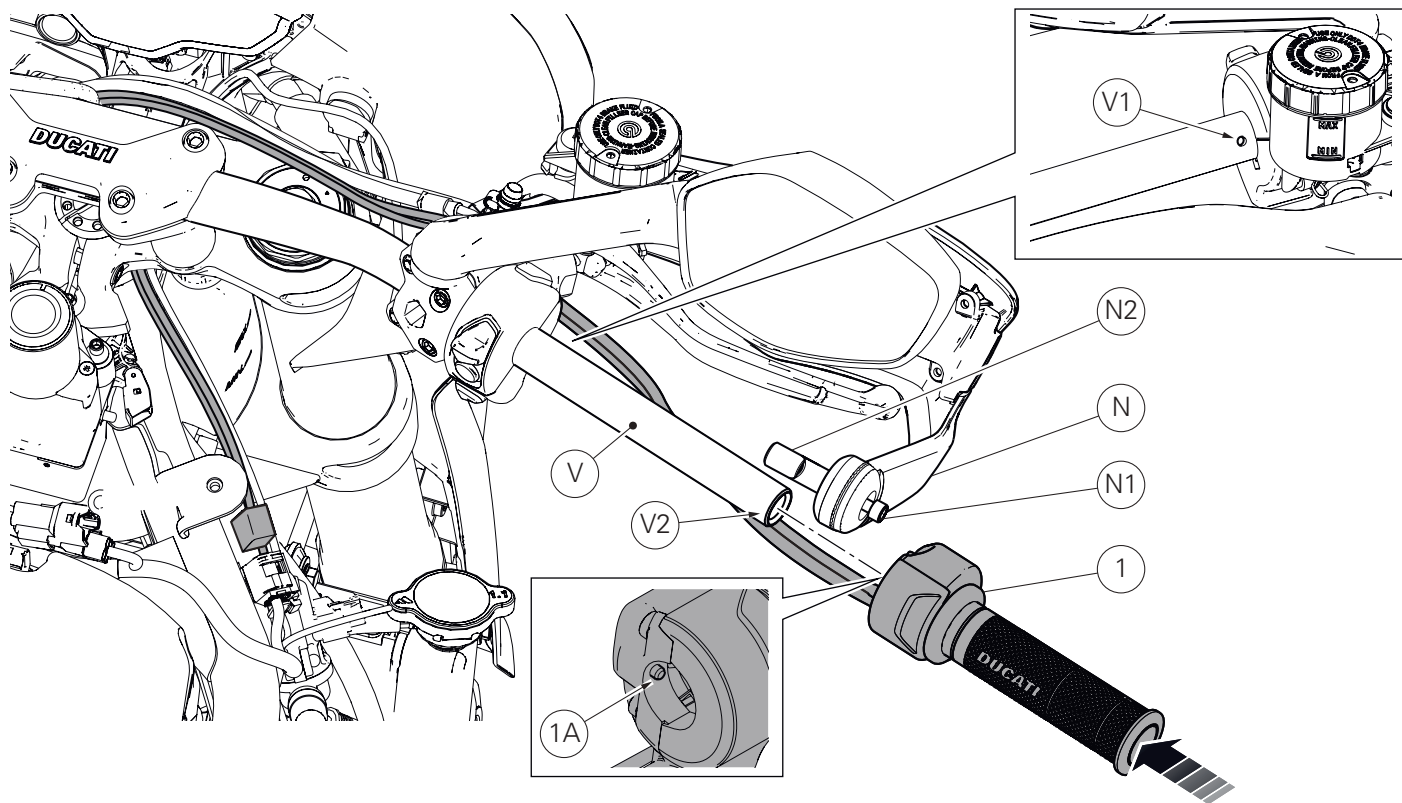
コネクター (U2) からキャップ (U1) を取り外します。

3 個のラバーランプ (S4) を取り外し、ケーブルを解放します。

左ハンドガード (P) を固定しているスクリュー (P1) を緩めます。

膨張ブッシュ (P2) がスクリュー (P1) に固定された状態にあるよう注意しながら、ハンドルバー (V) から左ハンドガード (P) の外側を外します。

左グリップ (R) をハンドルバー (V) から取り外します。



Montaje componentes kit



Importante

Controlar, antes del montaje, que todos los componentes se encuentren limpios y en perfecto estado.
Adoptar todas las precauciones necesarias para evitar daños en la superficie exterior de los componentes donde se debe operar.

Montaje mando acelerador

Aflojar los 2 tornillos (1B) de fijación del mando acelerador (1) lo suficiente para permitir la introducción del manillar (V) en el lado derecho.



Importante

Prestar especial atención a NO desatornillar completamente los 2 tornillos (1B), para evitar comprometer el funcionamiento correcto del mando acelerador (1).

Montar el mando acelerador (1) introduciendo el perno (1A) en el orificio (V1) del manillar (V).

Ajustar los 2 tornillos (1B) al par de apriete recomendado.

Colocar la parte exterior del protector de manos derecho (N) en el manillar (V), introduciendo el casquillo de expansión (N2) en el orificio (V2).

Ajustar el tornillo (N1) al par de apriete indicado.

Arreglar los cableados a lo largo del salpicadero como se indica en figura.

Conectar el perno del mando acelerador (1C) al conector (S1).

Conectar el perno calefacción mando acelerador (1D) al conector (S3).

Unir los cables salpicadero, utilizando las 3 abrazaderas de goma originales (S4).

キット部品の取り付け



重要

取り付け前にすべての部品に汚れがなく、完璧な状態であることを確認します。作業する部品の外側表面を傷つけないために、必要な予防措置を取ってください

スロットルコントロールの取り付け

スロットルコントロール (1) の 2 本の固定スクリュー (1B) を、ハンドルバー (V) の右側に挿入するのに必要な分だけ緩めます。



重要

スロットルコントロール (1) の正常な作動を損なわないため、2 本のスクリュー (1B) を完全に緩めてしまわないように十分に注意してください。

ピン (1A) をハンドルバー (V) の穴 (V1) に挿入して、スロットルコントロール (1) を取り付けます。

2 本のスクリュー (1B) を規定のトルクで締め付けます。

膨張ブッシュ (N2) を穴 (V2) に挿入して、ハンドルバー (V) に右ハンドガード (N) の外側を配置します。

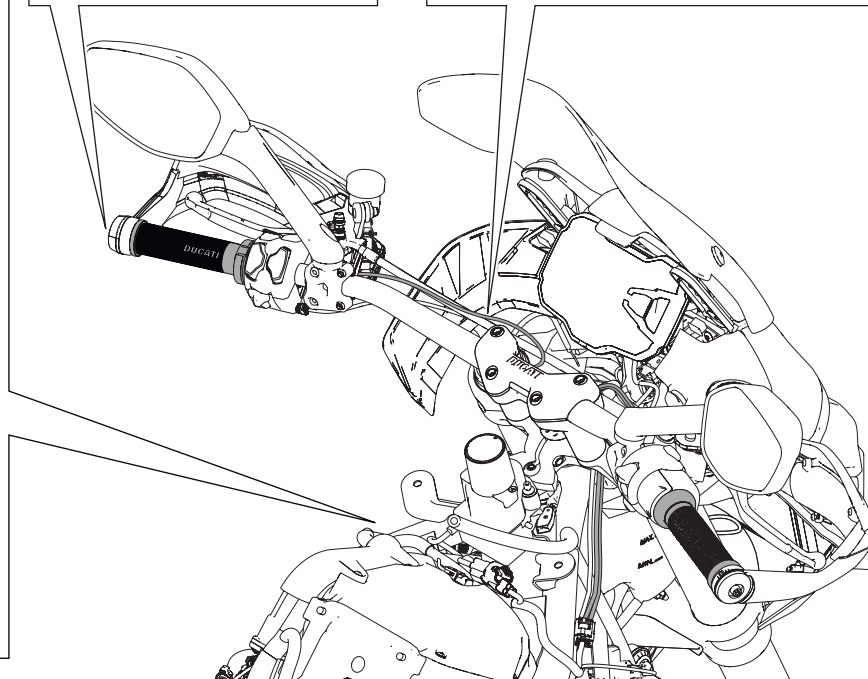
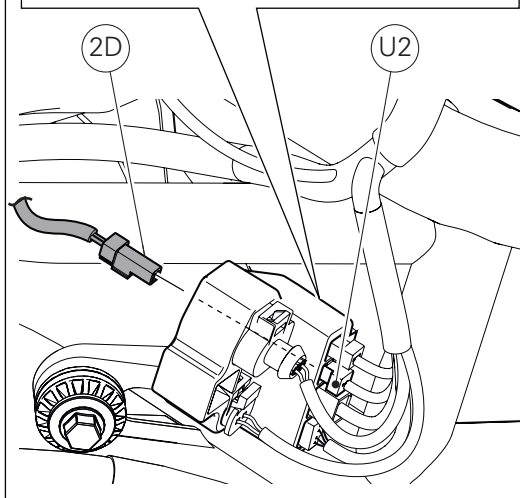
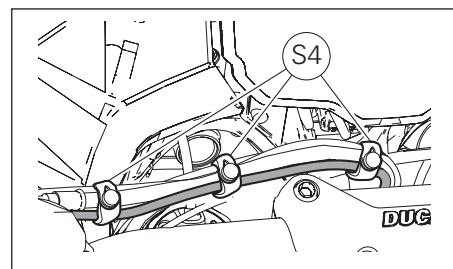
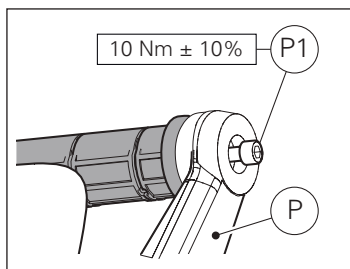
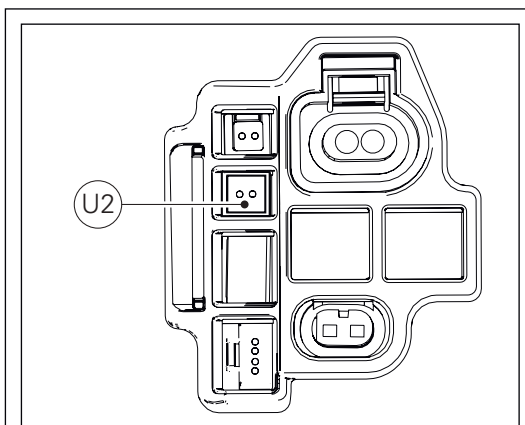
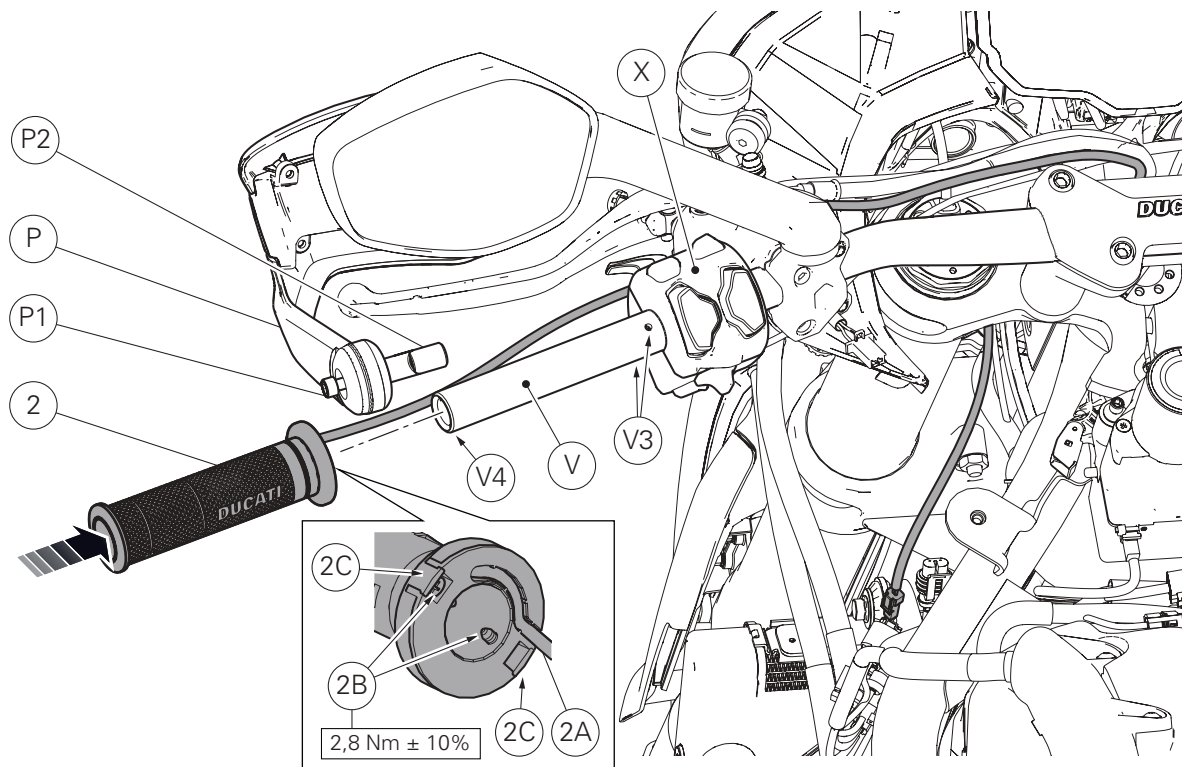
スクリュー (N1) を規定のトルクで締め付けます。

図のように、配線をインストルメントパネルに沿って配置します。

コネクタ (S1) にスロットルコントロールピン (1C) を接続します。

コネクタ (S3) にスロットルコントロールヒーターピン (1D) を接続します。

3 個のオリジナルラパークランプ (S4) でインストルメントパネルケーブルを束ねます。



Montaje puño calefactado izquierdo

Aflojar los 2 tornillos (2B) de fijación del puño calefactado izquierdo (2) lo suficiente para permitir la introducción del manillar (V) en el lado izquierdo.

Aplicar grasa GADUS S2 V100 AD 2 en los orificios (V3) (superior e inferior) del manillar (V).

Comprobar que el cable (2A) sea insertado correctamente en el alojamiento delantero específico del puño calefactado izquierdo (2), como ilustra la figura.

Montar el puño (2) insertándolo en el manillar (V) y fijarlo introduciendo los 2 tornillos (2B) en los orificios (V3).



Atención

Cerciorarse de que el cable (2A) no quede aplastado entre el puño (2) y el conmutador izquierdo (X).

Ajustar los 2 tornillos (2B) al par de apriete recomendado.

Cerrar los 2 portillos (2C).

Colocar la parte exterior del protector de manos izquierdo (P) en el manillar (V), introduciendo el casquillo de expansión (P2) en el orificio (V4).

Ajustar el tornillo (P1) al par de apriete recomendado.

Arreglar el cableado a lo largo del salpicadero como se indica en figura.

Conectar el perno calefacción puño izquierdo (2D) al conector (U2).

Unir los cables salpicadero, utilizando las 3 abrazaderas de goma originales (S4).

左ヒーテッドグリップの取り付け

左ヒーテッドグリップ (2) の 2 本の固定スクリュー (2B) を、ハンドルバー (V) の左側に挿入するのに必要な分だけ緩めます。ハンドルバー (V) の穴 (V3) (上側および下側) にグリース GADUS S2 V100 AD 2 を塗布します。ケーブル (2A) が図のように左ヒーテッドグリップ (2) 前部の所定位置に正しく挿入されていることを確認します。グリップ (2) をハンドルバー (V) に挿入して取り付け、2 本のスクリュー (2B) を穴 (V3) に差し込み固定します。



警告

ケーブル (2A) がグリップ (2) と左側スイッチ (X) の間に押しつぶされていないことを確認します。

2 本のスクリュー (2B) を規定のトルクで締め付けます。

2 個のパネル (2C) を閉じます。

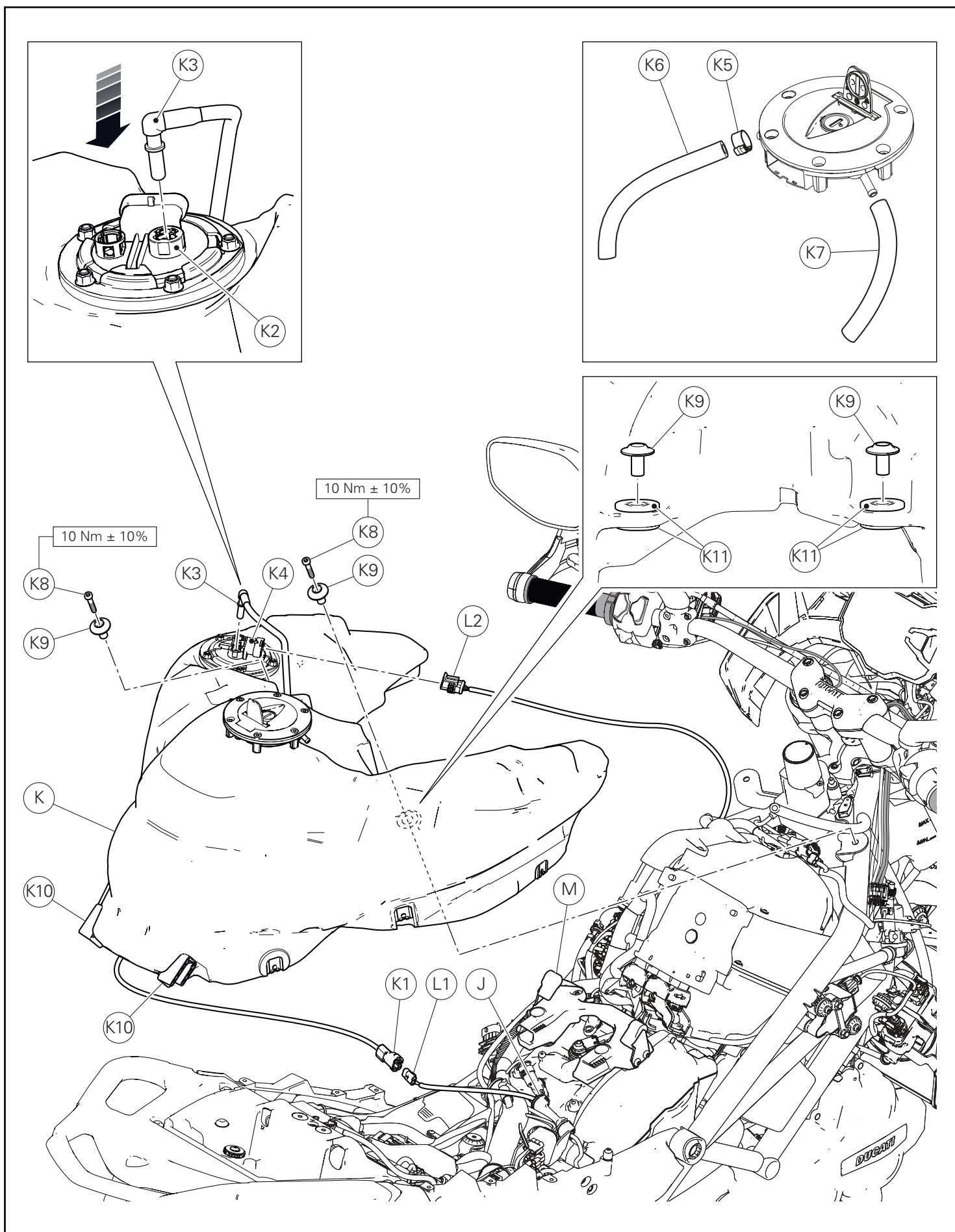
膨張ブッシュ (P2) を穴 (V4) に挿入して、ハンドルバー (V) に左ハンドガード (P) の外側を配置します。

スクリュー (P1) を規定のトルクで締め付けます。

図のように、配線をインストルメントパネルに沿って配置します。

コネクタ (U2) に左グリップヒーターピン (2D) を接続します。

3 個のオリジナルラパークランプ (S4) でインストルメントパネルケーブルを束ねます。



Montaje depósito

Colocar nuevamente el depósito (K) en el bastidor, introduciendo las dos horquillas (K10) en el soporte (M).

Asegurarse de que estén presentes en el depósito (K) los 4 punzones (K11).

Introducir los 2 separadores (K9) en los punzones (K11).

Introducir los 2 tornillos (K8) y ajustarlos al par de apriete indicado.

Introducir la abrazadera (K5) en el tubo de alivio (K6).

Volver a conectar los dos tubos de alivio (K6) y (K7) al tapón depósito.

Volver a conectar el conector (L2) a la toma (K4) en la bomba combustible.

Apretar y presionar la brida (K2) e introducir el tubo combustible (K3) en la bomba combustible.

Volver a conectar el conector (K1) de la sonda de nivel combustible al cableado principal (L1).

Volver a colocar la abrazadera (J).

フューエルタンクの取り付け

2 つのフォーク (K10) をマウント (M) に差し込み、フューエルタンク (K) をフレームに配置します。

フューエルタンク (K) に 4 個のパッド (K11) がまだ取り付けられていることを確認してください。

パッド (K11) に 2 個のスペーサー (K9) を取り付けます。

2 本のスクリュー (K8) を差し込み、規定のトルクで締め付けます。

クランプ (K5) をブリーザーホース (K6) に取り付けます。

ブリーザーホース (K6) および (K7) をフィルタープラグに再び接続します。

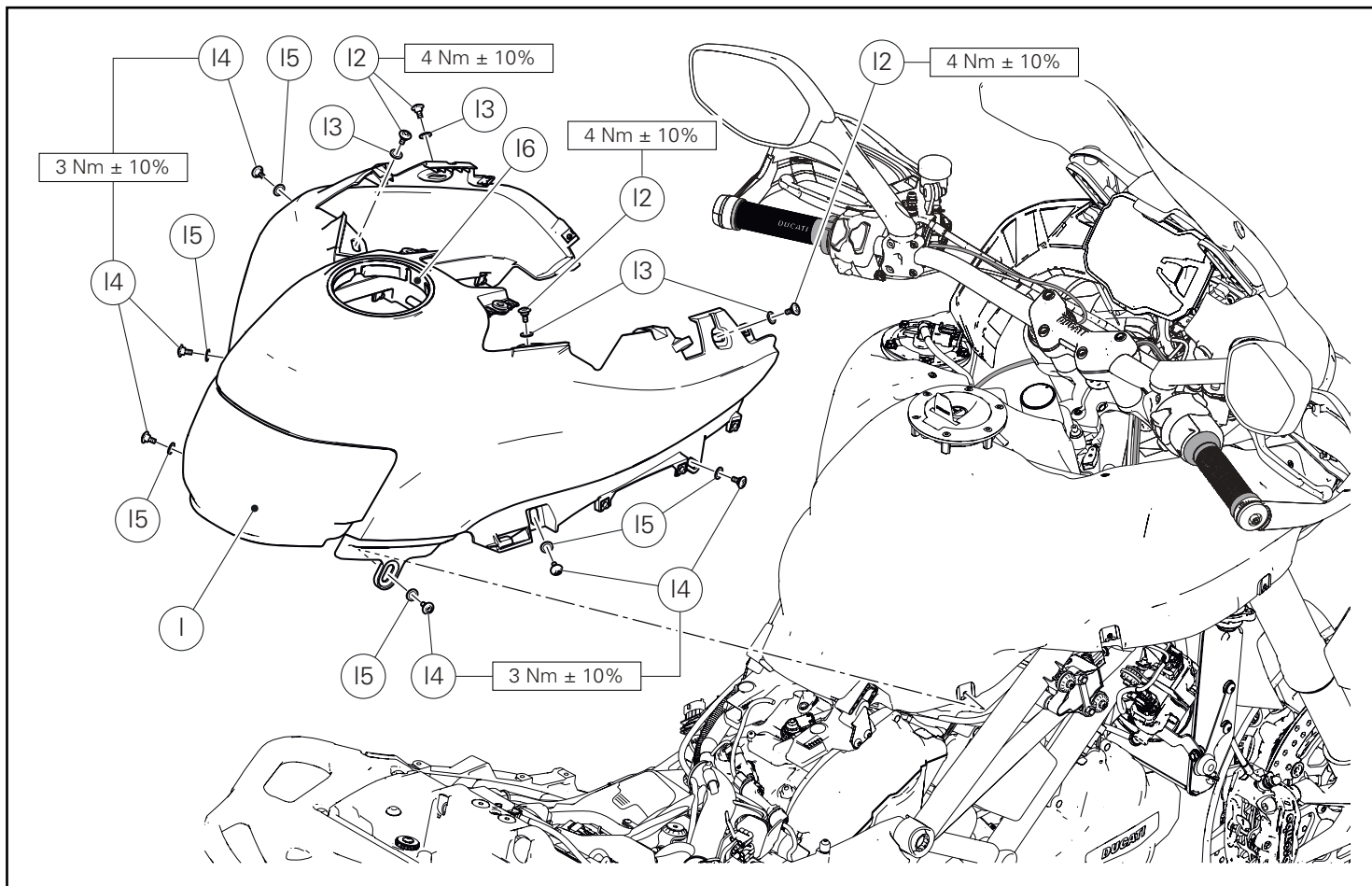
燃料ポンプのソケット (K4) にコネクター (L2) を再び接続します。

フランジ (K2) を締め付けて押し下げ、燃料ホース (K3) を燃料ポンプに挿入します。

フューエルレベルセンサーのコネクター (K1) を主要配線 (L1)

に再び接続します。

クランプ (J) を取り付けます。

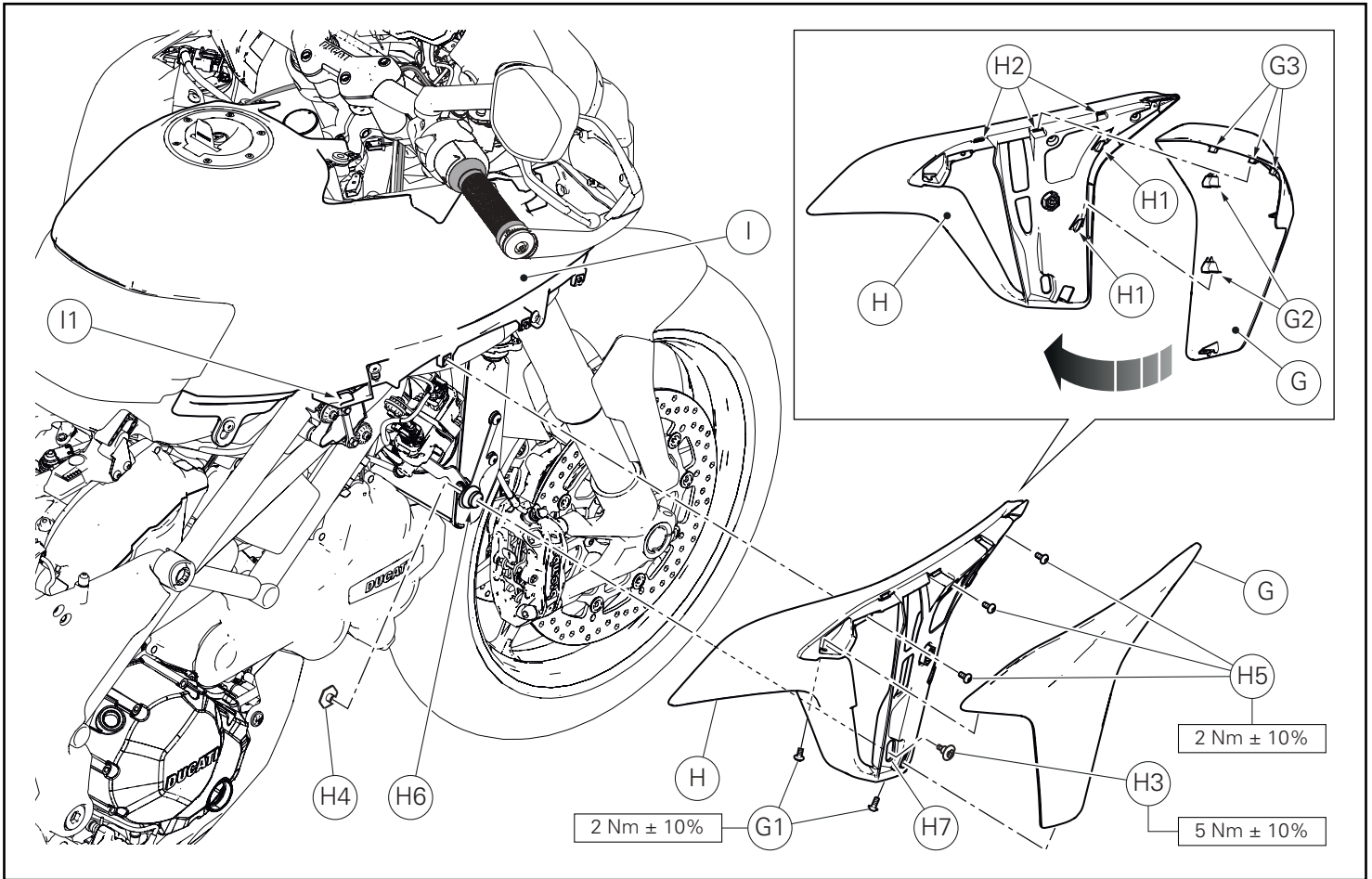


Montaje cover depósito

Aplicar lubricante para goma en las superficies de contacto de la junta (I6) con el tapón depósito.
 Montar el cover depósito (I) en el depósito combustible, centrando la junta (I6) en el tapón depósito.
 Introducir las 4 arandelas de nylon (I3) en los 4 tornillos superiores (I2).
 Introducir las 6 arandelas de nylon (I5) en los 6 tornillos (I4).
 Fijar el cover depósito (I) introduciendo los 4 tornillos (I2) y los 6 tornillos (I4) en los puntos indicados en la figura.
 Ajustar los 4 tornillos (I2) y los 6 tornillos (I4) a los pares de apriete indicados.

フューエルタンクカバーの取り付け

ガスケット (I6) のフィラープラグとの接合面にゴム用潤滑剤を塗布します。
 ガスケット (I6) をフィラープラグに合わせて、フューエルタンクカバー (I) をフューエルタンクに取り付けます。
 4 個のナイロンワッシャー (I3) を 4 本の上側スクリュー (I2) に挿入します。
 6 個のナイロンワッシャー (I5) を 6 本のスクリュー (I4) に挿入します。
 4 本のスクリュー (I2) と 6 本のスクリュー (I4) を図に示す箇所に差し込み、フューエルタンクカバー (I) を固定します。
 4 本のスクリュー (I2) および 6 本のスクリュー (I4) を規定のトルクで締め付けます。



Montaje alas laterales

Colocar el soporte ala derecha (H) introduciendo en el lado superior el perno en U en el diente (I1) del cover depósito (I) y, en el lado inferior la junta antivibrante (H6) en el ojal (H7) del soporte.

Fijar el soporte ala derecha (H) introduciendo el tornillo (H5) en el orificio anterior del soporte (H).

Ajustar el tornillo (H5) al par de apriete indicado.

Introducir el casquillo roscado (H4) en el orificio trasero de la junta antivibrante (H6).

Lubricar la junta (H6) en las superficies que estarán en contacto con el tornillo (H3) e introducir la misma en el lado delantero.

Ajustar el tornillo (H3) al par de apriete indicado, bloqueando la toma de llave para hexágonos del casquillo (H4).

Introducir los 2 tornillos (H5) en correspondencia de los orificios superiores del soporte ala derecha (H).

Ajustar los 2 tornillos (H5) al par de apriete indicado.

Posicionar el ala derecha (G) en el soporte ala derecha (H) introduciendo, en el lado superior las aletas (G3) en los ojales (H2) y los pernos en U (G2) en las lengüetas (H1).

Ajustar los 2 tornillos (G1) al par de apriete indicado.

Volver a repetir la misma operación para realizar el montaje del ala izquierda y del soporte correspondiente.

サイドウィングの取り付け

右ウィングマウント (H) 上部はクランプをフューエルタンクカバー (I) の歯 (I1) に挿入し、下部は耐震ラバー (H6) をマウントの溝 (H7) に挿入して取り付けます。

右ウィングマウント (H) の前側の穴にスクリュー (H5) を差し込み、マウント (H) を固定します。

スクリュー (H5) を 規定のトルクで締め付けます。

ネジ山付きブッシュ (H4) を耐震ラバー (H6) の後側の穴に挿入します。

ラバー (H6) のスクリュー (H3) との接合面を潤滑し、スクリューを前側に差し込みます。

ブッシュ (H4) の六角ソケットレンチを対抗させ、スクリュー (H3) を規定のトルクで締め付けます。

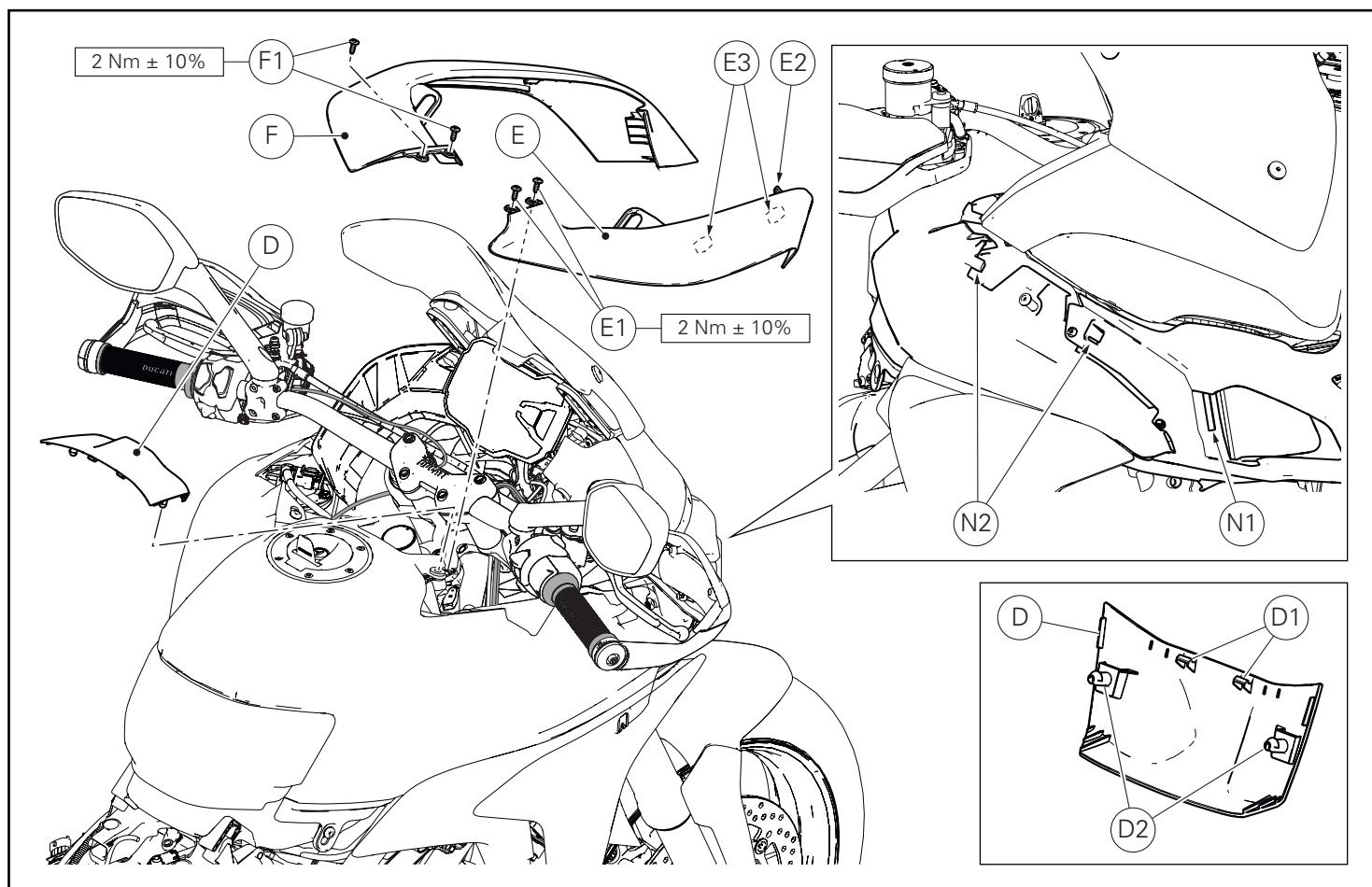
右ウィングマウント (H) の上側の穴に 2 本のスクリュー (H5) を差し込みます。

2 本のスクリュー (H5) を規定のトルクで締め付けます。

右ウィング (G) 上部のタブ (G3) を溝 (H2) に、クランプ (G2) をタブ (H1) に挿入して、右ウィングを右ウィングマウント (H) に取り付けます。

2 本のスクリュー (G1) を規定のトルクで締め付けます。

左サイドウィングおよびマウントの取り付けについても同様の作業を繰り返します。



Montaje encanaladores

Montar el encanalador lateral derecho (E) llevándolo en posición y desplazándolo hacia adelante y después hacia atrás, de manera que la aleta (E2) se introduzca en el ojal (N1) y los pernos en U (E3) en los dientes (N2).

Fijar el encanalador lateral derecho (E) introduciendo los 2 tornillos (E1).

Ajustar los 2 tornillos (E1) al par de apriete indicado.

Volver a repetir la misma operación para realizar el montaje del encanalador izquierdo (F).

Montar el cover Hands free (D) introduciendo los pernos (D2) del cover en las gomas antivibrantes del depósito y presionando en correspondencia de los dientes (D1) hasta que encastre.

エアコンベヤーの取り付け

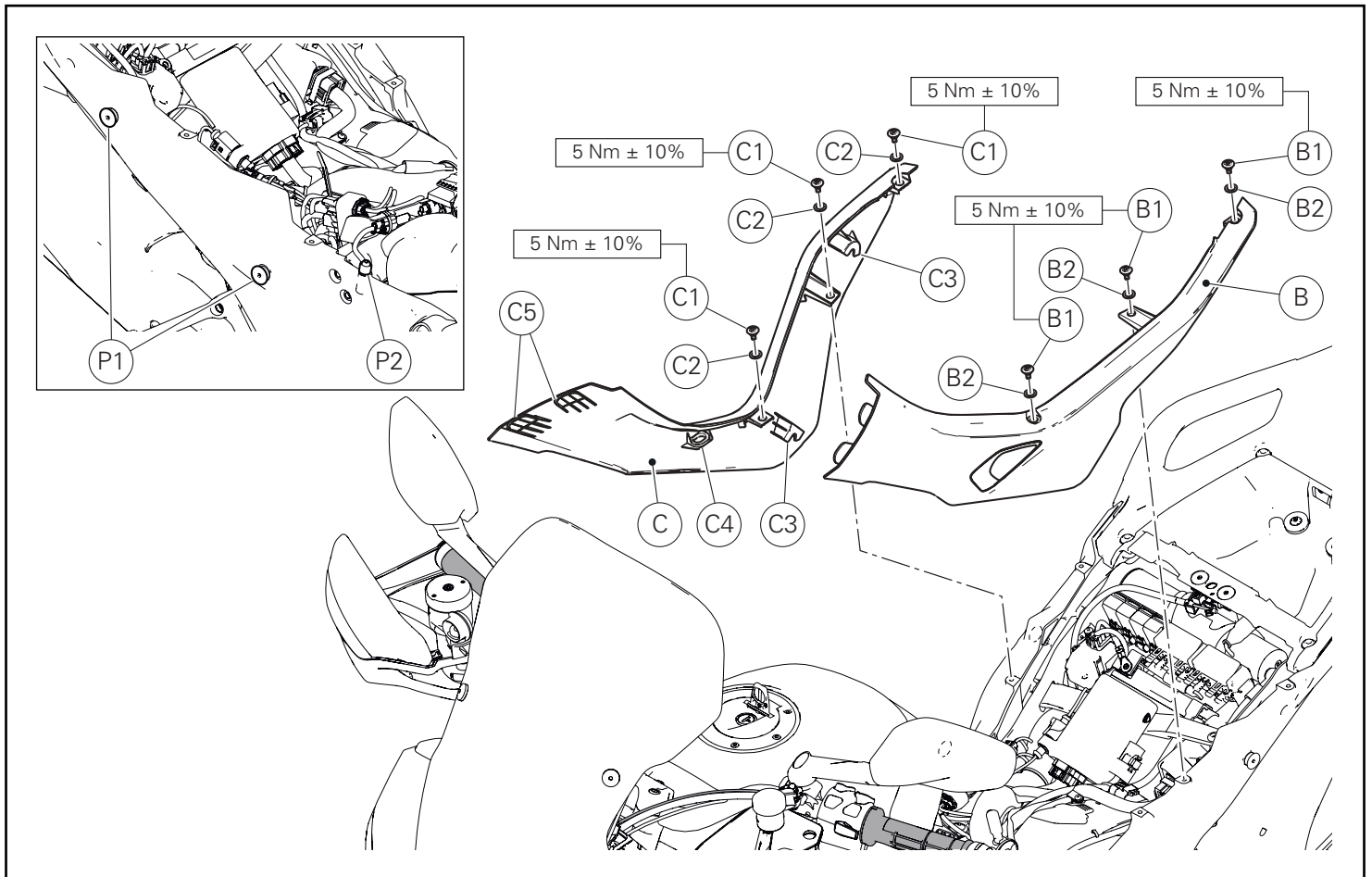
右サイドコンベヤー (E) をまず前方に次に後方にスライドさせ、タブ (E2) を溝 (N1) に挿入し、クランプ (E3) を歯 (N2) に挿入するようにしてコンベヤーを取り付けます。

2 本のスクリュー (E1) を差し込み、右サイドコンベヤー (E) を固定します。

2 本のスクリュー (E1) を規定のトルクで締め付けます。

左コンベヤー (F) の取り付けについても同様の作業を繰り返します。

Hands Free カバー (D) のピン (D2) をタンク側の耐震ラバーに挿入してカバーを取り付け、しっかりとハマるまでツメ (D1) の位置を押します。

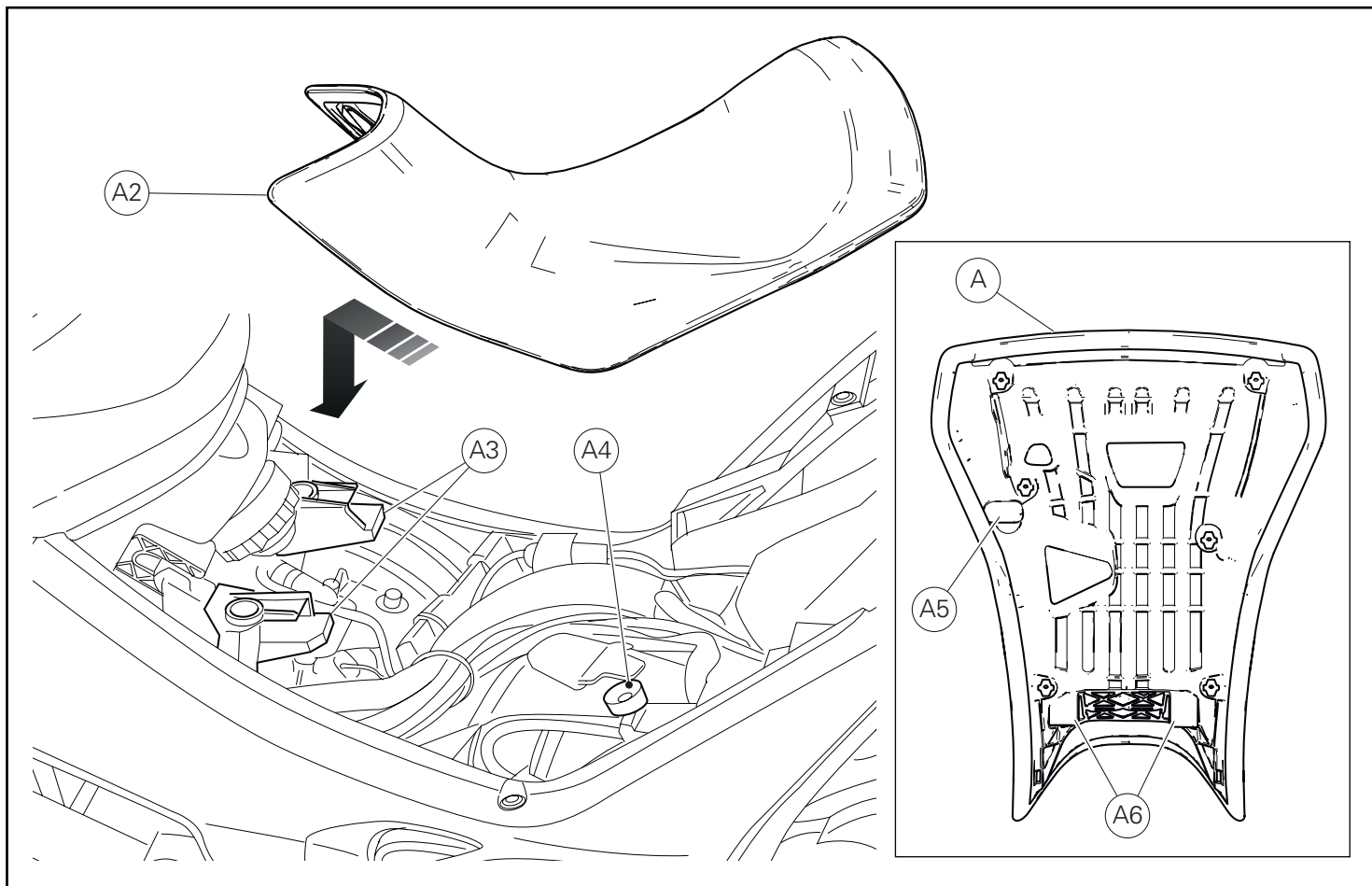


Montaje carenados laterales

Colocar el carenado lateral derecho (C) en la plaqueta derecha del subchasis trasero introduciendo los pernos en U (C3) en los collares de los 2 tornillos especiales (P1), el ojal del sostén (C4) en el perno (P2) y las aletas (C5) por debajo del cover depósito. Introducir las 3 arandelas de nylon (C2) en los 3 tornillos (C1). Fijar el carenado lateral derecho (C) introduciendo los 3 tornillos (C1) en los puntos indicados en la figura. Ajustar los 3 tornillos (C1) al par de apriete indicado. Volver a repetir la misma operación para realizar el montaje del carenado lateral izquierdo (B).

サイドパネルの取り付け

右サイドパネル (C) をリアサブフレームの右プレートに配置します。このとき、クランプ (C3) を 2 本の専用スクリュー (P1) のカラーに、ブラケット (C4) の溝をピン (P2) に、タブ (C5) をフューエルタンクカバーの下に挿入します。3 個のナイロンワッシャー (C2) を 3 本のスクリュー (C1) に挿入します。3 本のスクリュー (C1) を図に示す箇所に差し込み、右サイドパネル (C) を固定します。3 本のスクリュー (C1) を規定のトルクで締め付けます。左サイドパネル (B) の取り付けについても同様の作業を繰り返します。



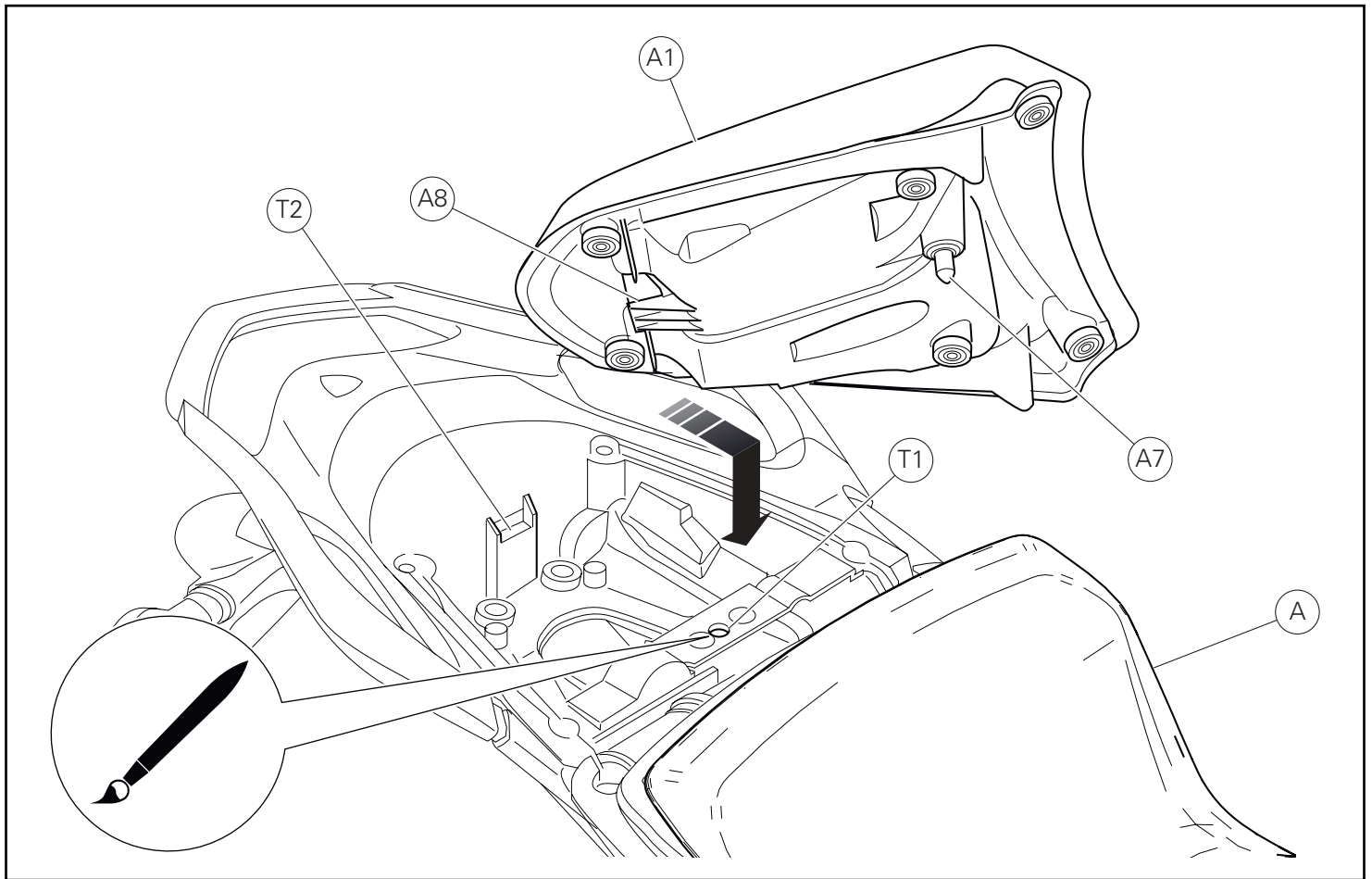
Montaje asiento piloto

Posicionar la parte delantera del asiento piloto (A), que tiene ojales (A6) en las guías (A3) e introducir el perno (A4) en el alojamiento (A5).

Presionar el asiento piloto (A) hacia la parte delantera de la motocicleta para bloquearlo.

ライダーシートの取り付け

ライダーシート (A) の溝 (A6) が設けられている前部をガイド (A3) に配置し、ピン (A4) を所定の位置 (A5) に差し込みます。ライダーシート (A) を車両前方に向かって押し、シートをロックします。



Montaje asiento pasajero

Lubricar el alojamiento (T1) del perno (A7) con SHELL RETINAX HD2.

Posicionar el asiento pasajero (A1) e introducir la lengüeta (A8) en el alojamiento (T2) presente en el interior del compartimiento portaobjetos.

Empujar hacia abajo el asiento pasajero (A1) para bloquear el perno (A7) en la cerradura asiento.

Asegurarse que se haya enganchado correctamente, tirando con moderación hacia arriba el asiento pasajero (A1).

Extraer la llave de la cerradura.

パッセンジャーシートの取り付け

ピン (A7) の取り付け位置 (T1) を SHELL RETINAX HD2 で潤滑します。

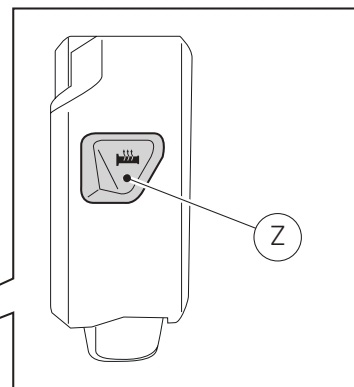
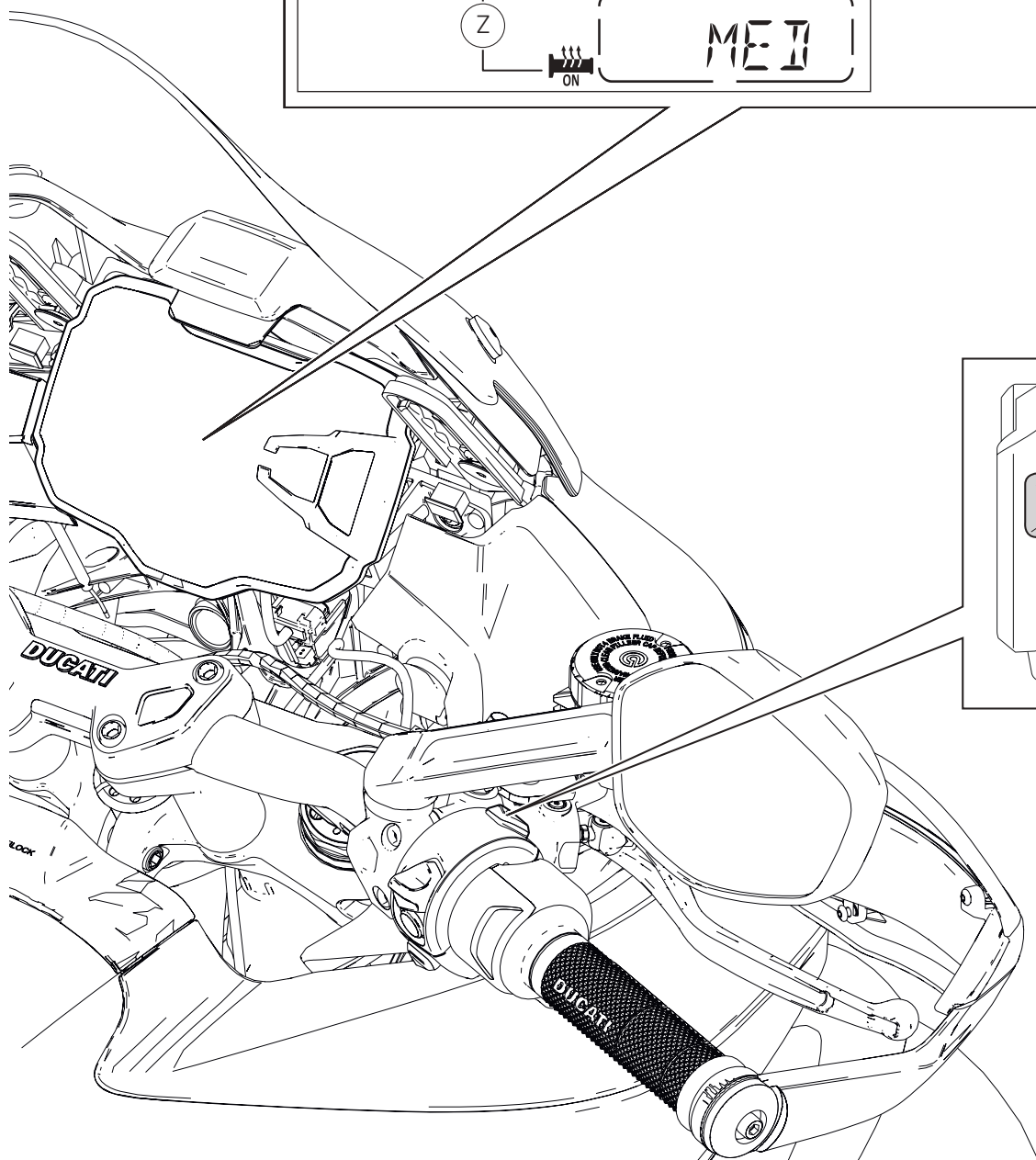
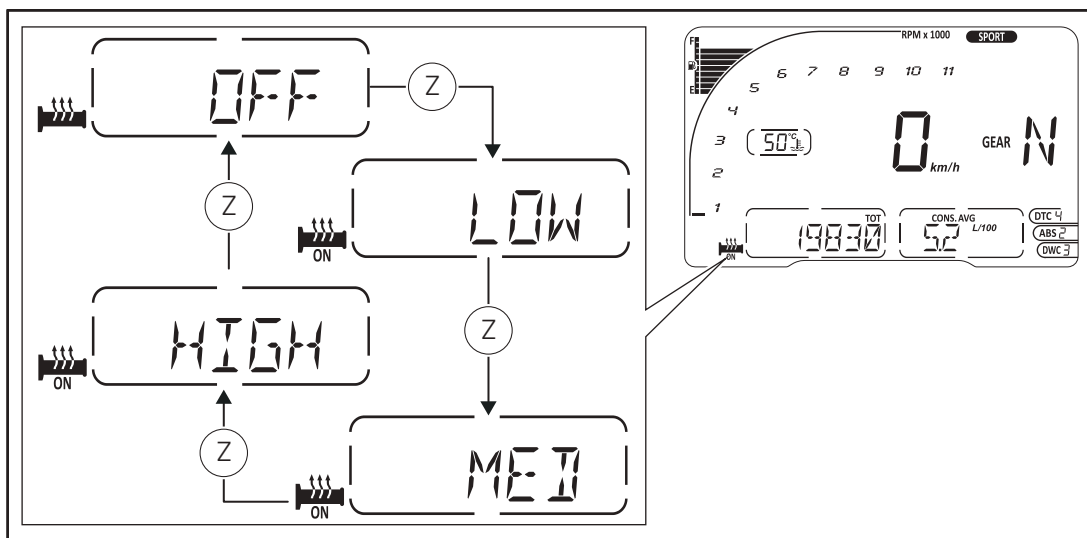
パッセンジャーシート (A1) を配置し、小物入れの内側に設けられた取り付け位置 (T2) にタブ (A8) を挿入します。

パッセンジャーシート (A1) を下に押し、ピン (A7) をシートロックにロックします。

パッセンジャーシート (A1) を少し上に引き上げ、正しくロックされているか確認します。

ロックからキーを抜き取ります。

MULTISTRADA 1200



Activación/desactivación puños calefactados

Conectar la herramienta de diagnóstico al conector de adquisición de datos y habilitar los puños calefactados.

Esta función permite activar y regular los puños calefactados. Presionando el pulsador de los puños calefactados (Z) el salpicadero visualiza el icono de los puños con la indicación OFF. Con cada presión del pulsador (Z) el salpicadero pasa de la indicación OFF a las siguientes regulaciones: LOW, MED y luego HIGH (para volver a OFF).



Notas

Los puños calefactados funcionan efectivamente (calientan) solo con el motor encendido.

Luego de haber seleccionado la regulación deseada, no se debe presionar más el pulsador (Z); luego de tres segundos sin realizar cambios, el salpicadero mantiene la última condición memorizada. Cuando los puños calefactados están activos, también se enciende su testigo correspondiente y se activa la inscripción "ON".



Notas

En caso de Battery-Off, al sucesivo Battery-On / Key-On el Dashboard configura por defecto la regulación en "OFF".



Notas

En el caso particular en que los puños se encuentren activados y el motor se apague, los puños son "temporalmente" inhabilitados, pero la indicación continua activada, se reactivarán automáticamente al encender nuevamente el motor.



Notas

La calefacción de los puños comporta un elevado consumo de corriente que, a bajo régimen del motor, puede descargar la batería; si la batería no está lo suficientemente cargada (tensión inferior a 11,9 Volt) la calefacción de los puños se desactiva para preservar la capacidad de arranque; se reactivan automáticamente cuando la tensión de la batería vuelve a ser superior al valor indicado.

ヒーターグリップの起動/解除

診断テスターをデータ取得用コネクタに接続し、ヒーターグリップの使用を可能にします。

この機能でグリップヒーターの起動と調整を行います。ヒーターグリップボタン (Z) を押すと、インストルメントパネルはグリップ OFF アイコンを表示します。ボタン (Z) を押すたびに、インストルメントパネルは OFF 表示から LOW、MED、HIGH (次は OFF に戻ります) の順に移行します。



参考

エンジンがかかっているときのみ、ヒーターグリップが実際に作動します (熱くなる)。

希望の調整を選択したら、ボタン (Z) をそれ以上押さないください。

3 秒間変更が行われないと、インストルメントパネルは最後に記録された状態を維持します。

ヒーターグリップが起動しているときは、ヒーターグリップ表示灯も点灯し、"ON" の文字が表示されます。



参考

バッテリーが切れた場合 (Battery-OFF) は、次回の Battery-ON / Key-ON 時にはデフォルト値の "OFF" に設定されます。



参考

グリップヒーターが起動した状態でエンジンが停止している場合、グリップヒーターは "一時的に" 作動を停止しますが、表示は継続して起動状態を示します。

エンジンを再始動するとグリップヒーターは自動的に再起動します。



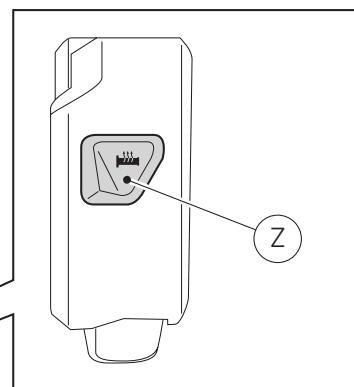
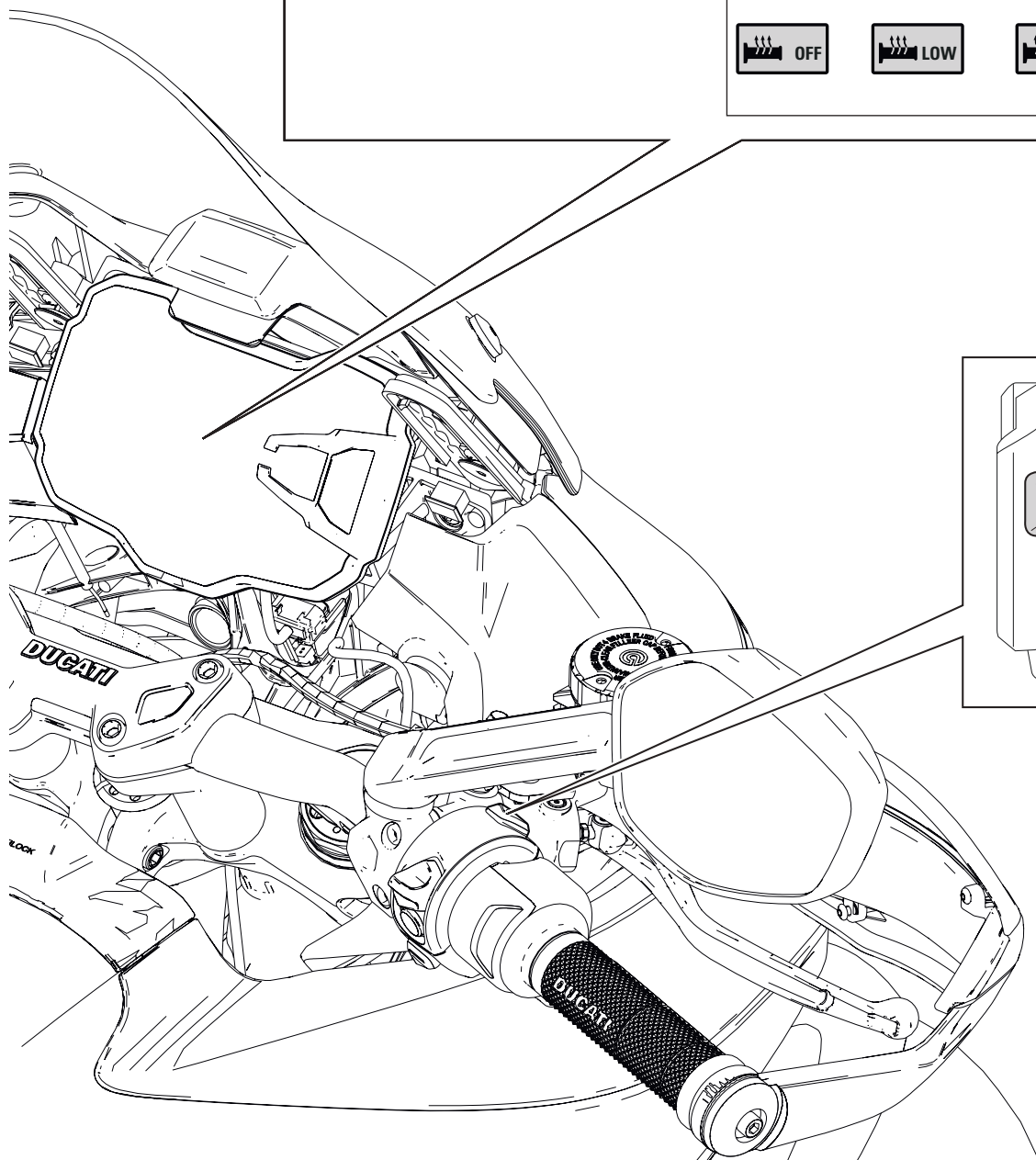
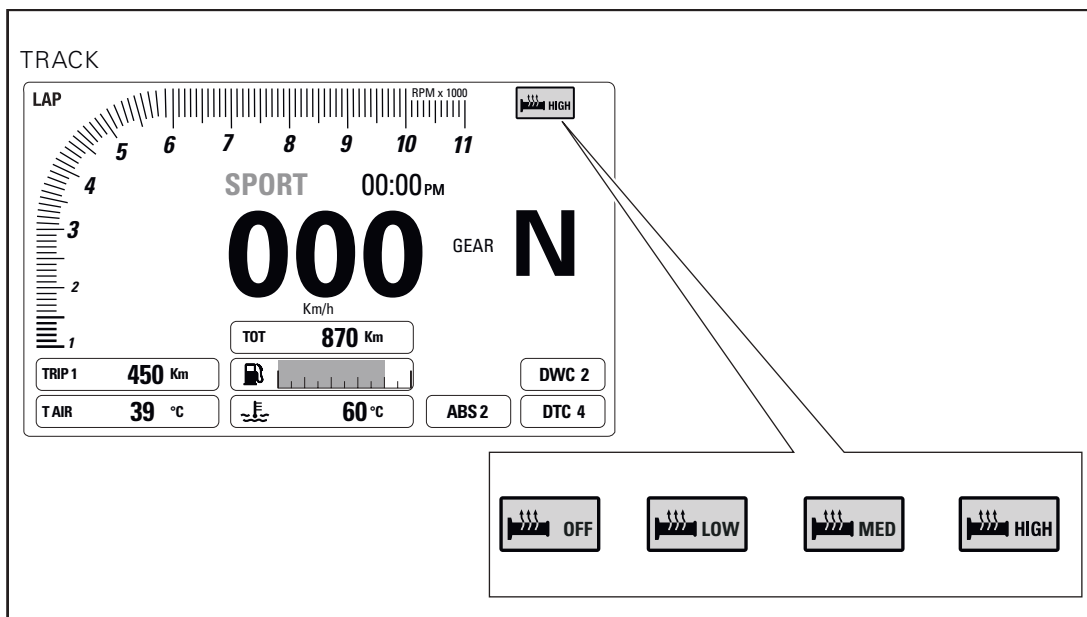
参考

グリップヒーターは電流消費が大きいため、エンジン低回転域ではバッテリーが上がるおそれがあります。

バッテリーが充電不足 (電圧が 11.9 V を下回っている) 状態になると、エンジンの始動ができる状態を維持するためにグリップヒーターの作動を停止します。

バッテリー電圧が前述の電圧値を上回ると、自動的に作動を開始します。

MULTISTRADA 1200 S



Activación/desactivación puños calefactados

Conectar la herramienta de diagnóstico al conector de adquisición de datos y habilitar los puños calefactados.

Esta función permite activar y regular los puños calefactados. Presionando el pulsador de los puños calefactados (Z) el salpicadero visualiza el icono de los puños con la indicación OFF. Con cada presión del pulsador (Z) el salpicadero pasa de la indicación OFF a las siguientes regulaciones: LOW, MED y luego HIGH (para volver a OFF).



Notas

Los puños calefactados funcionan efectivamente (calientan) solo con el motor encendido.

Configuración nivel con Puños Calefactados "encendidos": Cuando se lleva a cabo la regulación en el nivel LOW, MED o HIGH los iconos tienen el siguiente fondo (tanto para la modalidad DAY como NIGHT):

- VERDE para la regulación LOW;
- AMARILLO para la regulación MED;
- ROJO para la regulación HIGH.

Configuración nivel con Puños Calefactados "apagados": Incluso si los puños calefactados están inhabilitados, es posible configurar su regulación en el nivel LOW, MED o HIGH, pero el icono tiene el fondo blanco (si se encuentra en modalidad DAY) o el fondo negro (si se encuentra en modalidad NIGHT).



Notas

Los puños calefactados con motor en régimen mínimo (RPM <= 2000) se controlan regulando la temperatura al nivel "Low" incluso si regulados en "Medium" o "High"; en cuanto aumentan las revoluciones del motor (RPM > 2000), los puños aumentan su calor hasta llegar a la regulación configurada.



Notas

En caso de Battery-Off, al sucesivo Battery-On / Key-On el Dashboard configura por defecto la regulación en "OFF".



Notas

En el caso particular en que los puños se encuentren activados y el motor se apague, los puños son "temporalmente" inhabilitados, pero la indicación continua activada, se reactivarán automáticamente al encender nuevamente el motor.



Notas

La calefacción de los puños comporta un elevado consumo de corriente que, a bajo régimen del motor, puede descargar la batería; si la batería no está lo suficientemente cargada (tensión inferior a 11,9 Volt) la calefacción de los puños se desactiva para preservar la capacidad de arranque; se reactivan automáticamente cuando la tensión de la batería vuelve a ser superior al valor indicado.

Heatedeado Grilip de la quridao/aelur

diagnóstico de prueba para la adquisición de datos al conector, el heatedeado Grilip de la quridao se puede utilizar.

Esta función permite la quridao y el ajuste de la heatedeado Grilip. Al presionar el botón de la heatedeado Grilip (Z), el panel de instrumentos muestra el icono de la heatedeado Grilip OFF. Al presionar el botón (Z), el panel de instrumentos muestra OFF y luego LOW, MED y HIGH (de nuevo a OFF) en el orden.



Referencia

El motor debe estar encendido cuando se utiliza el heatedeado Grilip (se calentará).

Heatedeado Grilip "ON" nivel de configuración: LOW, MED, HIGH. Durante el ajuste de nivel, cada icono tendrá el siguiente fondo (el fondo de configuración del panel de instrumentos es DAY o NIGHT, pero es el mismo).

- LOW nivel es verde
- MED nivel es amarillo
- HIGH nivel es rojo

Heatedeado Grilip "OFF" nivel de configuración: Heatedeado Grilip de la quridao se puede desactivar incluso si LOW, MED, HIGH nivel de configuración está configurado.

Además, el fondo del icono es blanco (el fondo de configuración del panel de instrumentos es DAY o NIGHT) o negro (el fondo de configuración del panel de instrumentos es NIGHT).



Referencia

El motor debe estar en ralentí (RPM <= 2000) cuando se utiliza el heatedeado Grilip. Incluso si el heatedeado Grilip está configurado en "MEDIUM" o "HIGH", el nivel "LOW" se utilizará para la quridao. Cuando el motor aumenta su velocidad (RPM > 2000), el heatedeado Grilip se ajusta a la configuración de la quridao. El nivel de calentamiento será más alto.



Referencia

Si la batería se agota (Battery-Off), al siguiente Battery-On / Key-On el Dashboard configura por defecto la regulación en "OFF".



Referencia

Si el motor se apaga cuando el heatedeado Grilip está encendido, el heatedeado Grilip se inhabilita temporalmente, pero la indicación continua activada, se reactivará automáticamente al encender nuevamente el motor.



Referencia

El heatedeado Grilip consume mucha corriente, lo que puede descargar la batería si el motor está a bajo régimen. Si la batería no está lo suficientemente cargada (tensión inferior a 11,9 V), el heatedeado Grilip se desactiva para preservar la capacidad de arranque; se reactiva automáticamente cuando la tensión de la batería vuelve a ser superior al valor indicado.



DUCATI PERFORMANCE accessories

レース専用部品 ご注文書

ご注文商品

1 P/N

商品名

2 P/N

商品名

3 P/N

商品名

4 P/N

商品名

5 P/N

商品名

お客様ご記入欄

私は上記レース専用部品を下記車両に装着し、サーキット走行のみに利用し、一般公道には利用しません。

車台番号 ZDM

モデル名

お客様署名

ご注文日

ドゥカティ正規ネットワーク店記入欄

お客様に上記レース専用部品を販売し、レース専用部品のご利用方法を説明いたしました。

販売店署名

販売日

年

月

日

販売店様へお願い

- 上記ご記入の上、弊社アフターセールス部までFAXしてください。FAX:03-6692-1317
- 取り付け車両1台に1枚でご使用ください。