

## Kit manopole riscaldate Heated handgrip kit



### Simbologia

Per una lettura rapida e razionale sono stati impiegati simboli che evidenziano situazioni di massima attenzione, consigli pratici o semplici informazioni.

Prestare molta attenzione al significato dei simboli, in quanto la loro funzione è quella di non dovere ripetere concetti tecnici o avvertenze di sicurezza. Sono da considerare, quindi, dei veri e propri "promemoria".

Consultare questa pagina ogni volta che sorgeranno dubbi sul loro significato.



#### Attenzione

La non osservanza delle istruzioni riportate può creare una situazione di pericolo e causare gravi lesioni personali e anche la morte.



#### Importante

Indica la possibilità di arrecare danno al veicolo e/o ai suoi componenti se le istruzioni riportate non vengono eseguite.



#### Note

Fornisce utili informazioni sull'operazione in corso.

### Riferimenti

I particolari evidenziati in grigio e riferimento numerico (Es. ①) rappresentano l'accessorio da installare e gli eventuali componenti di montaggio forniti a kit.

I particolari con riferimento alfabetico (Es. A) rappresentano i componenti originali presenti sul motoveicolo.

Tutte le indicazioni destro o sinistro si riferiscono al senso di marcia del motociclo.

### Avvertenze generali



#### Attenzione

Le operazioni riportate nelle pagine seguenti devono essere eseguite da un tecnico specializzato o da un'officina autorizzata DUCATI.



#### Attenzione

Le operazioni riportate nelle pagine seguenti se non eseguite a regola d'arte possono pregiudicare la sicurezza del pilota.



#### Note

Documentazione necessaria per eseguire il montaggio del Kit è il MANUALE OFFICINA, relativo al modello di moto in vostro possesso.



#### Note

Nel caso fosse necessaria la sostituzione di un componente del kit consultare la tavola ricambi allegata.

### Symbols

To allow quick and easy consultation, this manual uses graphic symbols to highlight situations in which maximum care is required, as well as practical advice or information.

Pay attention to the meaning of the symbols since they serve to avoid repeating technical concepts or safety warnings throughout the text. The symbols should therefore be seen as real reminders. Please refer to this page whenever in doubt as to their meaning.



#### Warning

Failure to follow these instructions might give rise to a dangerous situation and provoke severe personal injuries or even death.



#### Caution

Failure to follow these instructions might cause damages to the vehicle and/or its components.



#### Notes

Useful information on the procedure being described.

### References

Parts highlighted in grey and with a numeric reference (Example ①) are the accessory to be installed and any assembly components supplied with the kit.

Parts with an alphabetic reference (Example A) are the original components fitted on the vehicle.

Any right- or left-hand indication refers to the vehicle direction of travel.

### General notes



#### Warning

Carefully perform the operations on the following pages since they might negatively affect rider safety.



#### Warning

Carefully perform the operations on the following pages since they might negatively affect rider safety.



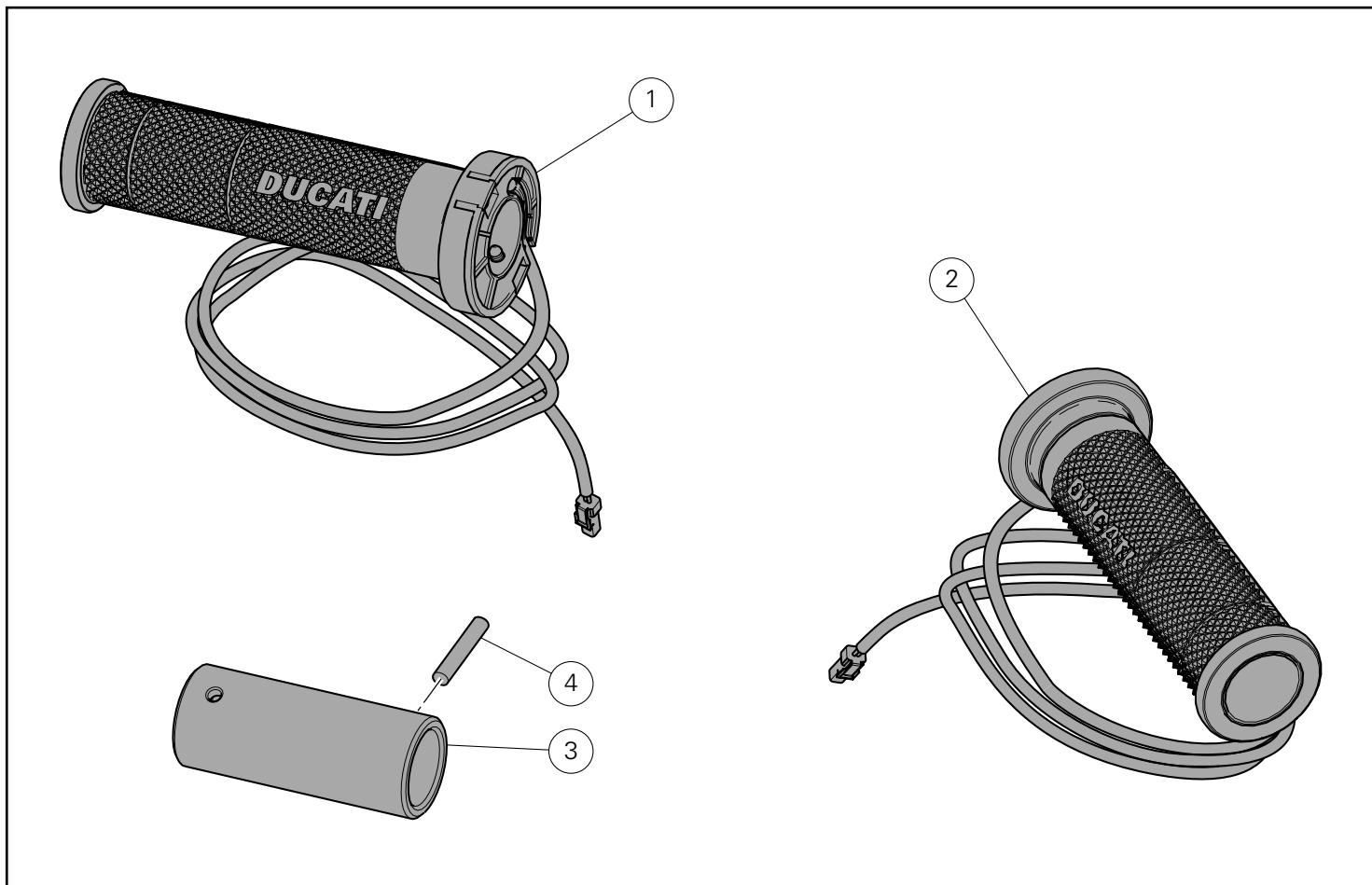
#### Notes

The following documents are necessary for assembling the Kit: WORKSHOP MANUAL of your bike model.

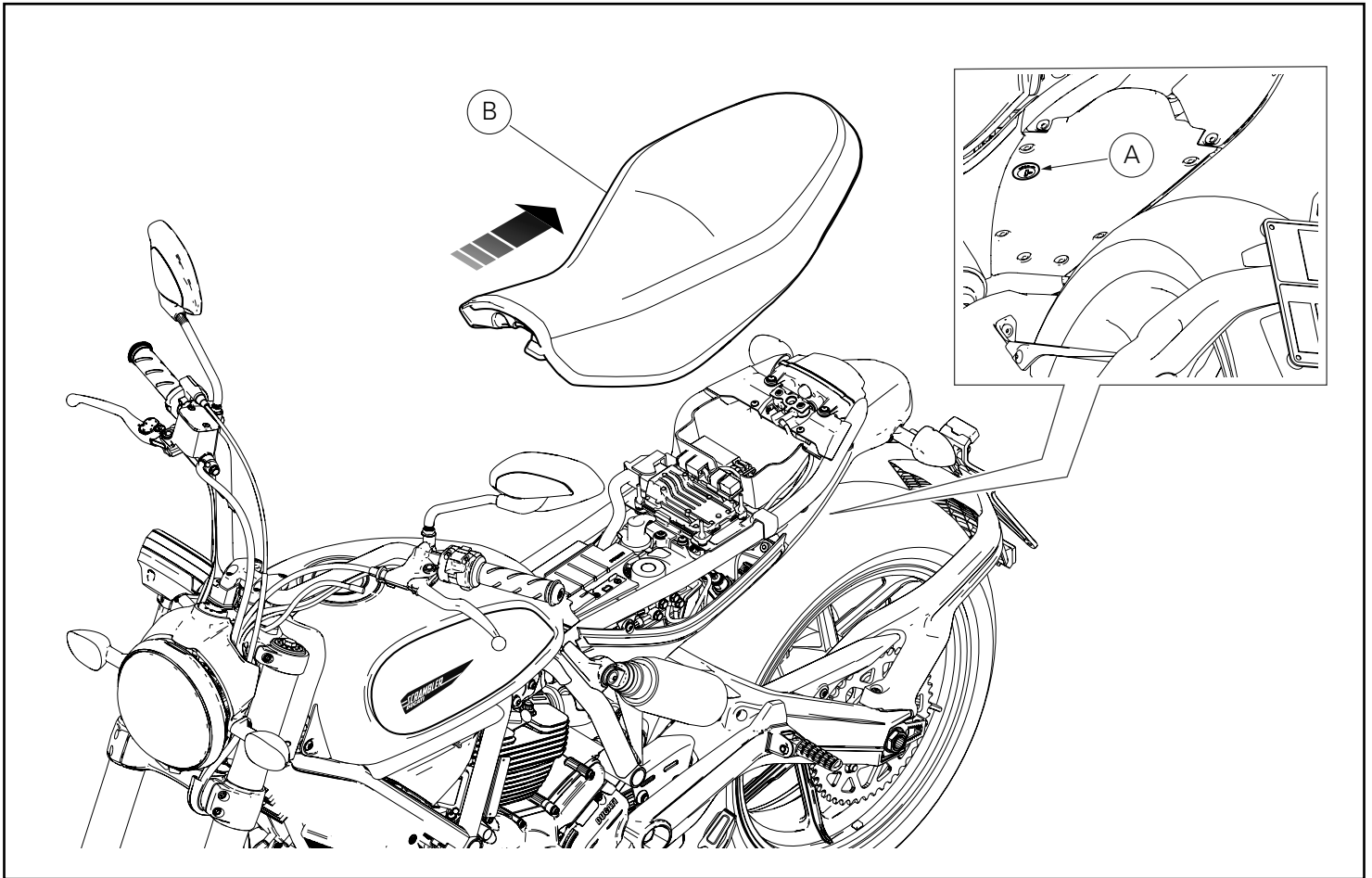


#### Notes

Should it be necessary to change any kit parts, please refer to the attached spare part table.



Pos.	Denominazione	Description
1	Manopola sinistra riscaldata	LH heated handgrip
2	Manopola destra riscaldata	RH heated handgrip
3	Dima	Template
4	Spina elastica	Spring pin



## Smontaggio componenti originali

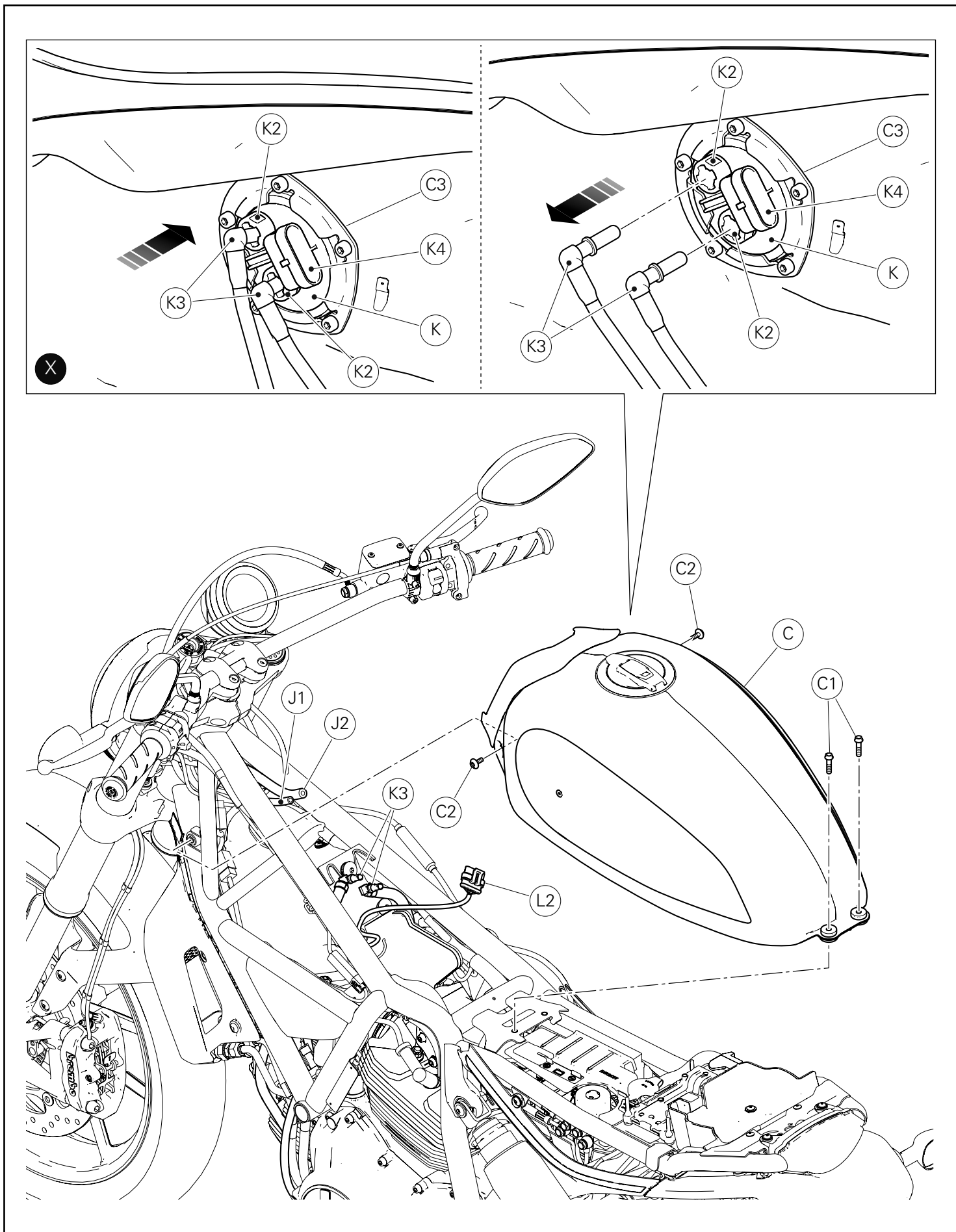
### Smontaggio sella

Introdurre la chiave nella serratura (A), ruotarla in senso orario e contemporaneamente premere verso il basso in prossimità del chiavistello per agevolare lo sgancio del piolo.  
Sfilare la sella (B) dai fermi anteriori tirandola all'indietro.

## Removing the original components

### Seat disassembly

Insert the key in the lock (A), turn the key clockwise and simultaneously press downward in the area of the latch to release the pin.  
Pull the seat (B) backwards to release it from the front retainers.

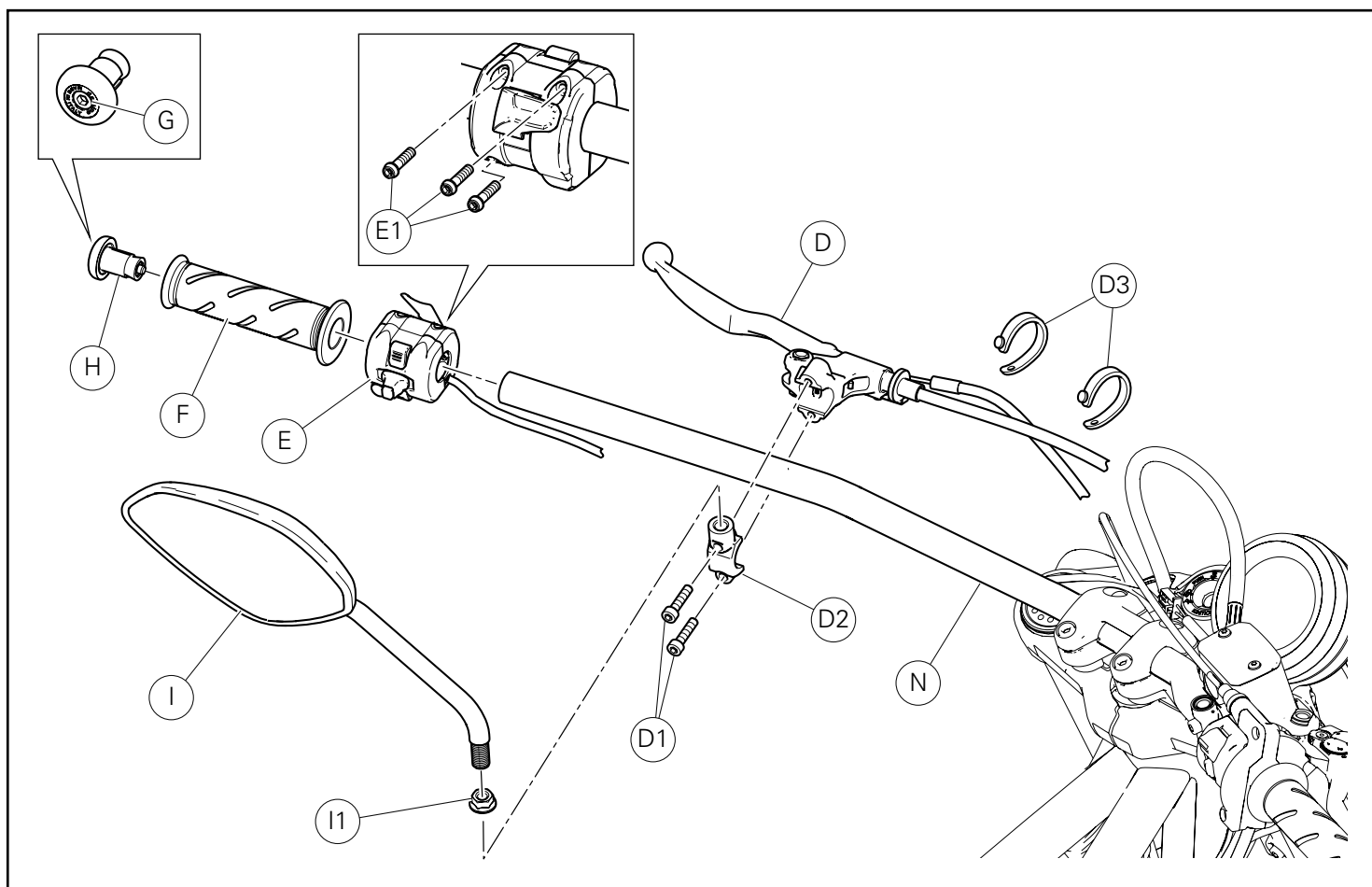


### Smontaggio serbatoio carburante

Svitare le n.2 viti (C1) di fissaggio del serbatoio (C) al telaio.  
Operando da entrambi i lati, svitare le n.2 viti (C2).  
Sollevare quanto basta il serbatoio (C) per accedere alla flangia carburante (C3), posta al di sotto del serbatoio stesso.  
Scollegare il connettore (L2) dalla presa (K4) presente sulla pompa carburante (K).  
Stringere le n.2 flange (K2) e premere verso l'alto i tubi carburante (K3) e di seguito tirare verso il basso per sfilarli dalla flangia, come mostrato in figura (X).  
Scollegare il tubo sfiato (J1) e il tubo drenaggio (J2) dal serbatoio (C).  
Rimuovere il serbatoio (C).

### Removing the fuel tank

Loosen no.2 screws (C1) fastening tank (C) to frame.  
Working on either sides, loosen the no.2 screws (C2).  
Lift fuel tank (C) as much as needed to reach the fuel flange (C3), located beneath the tank.  
Disconnect connector (L2) from socket (K4) on fuel pump (K).  
Tighten the no.2 flanges (K2) and pull fuel pipes (K3) upwards, then press downwards to slide them out from the flange, as shown in figure (X).  
Disconnect breather pipe (J1) and drain pipe (J2) from tank (C).  
Remove the fuel tank (C).

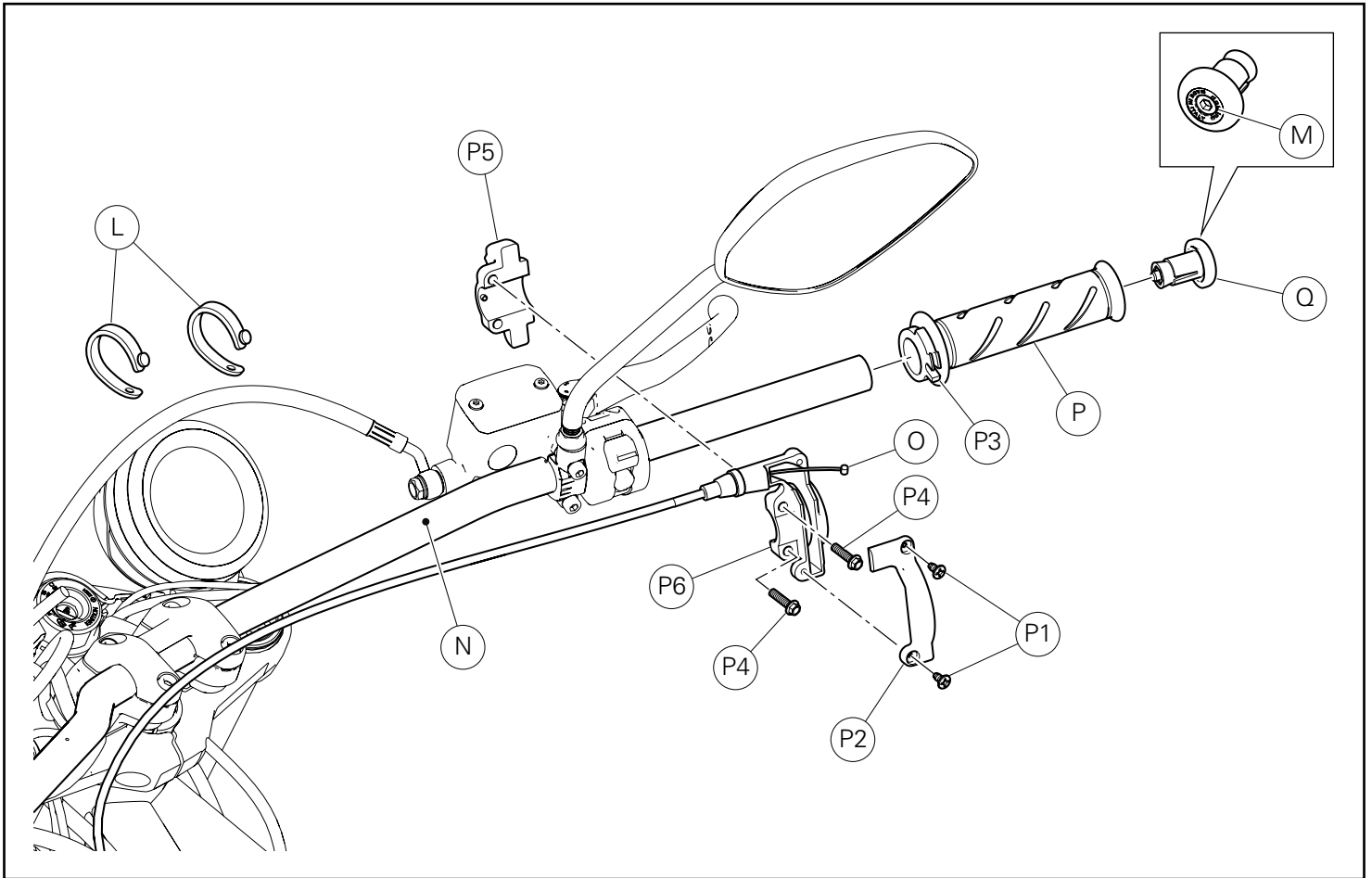


### Smontaggio componenti lato sinistro manubrio

Svitare il dado (I1) e rimuovere lo specchio sinistro svitandolo dal cavallotto (D2) della leva frizione (D).  
 Rimuovere le n.2 fascette in gomma (D3).  
 Svitare la vite (G) e rimuovere il contrappeso (H).  
 Svitare le n.2 viti (D1) e smontare la leva frizione (D).  
 Rimuovere la manopola sinistra (F).  
 Svitare parzialmente le n.3 viti (E1) di fissaggio del commutatore sinistro (E) e sfilarlo dal manubrio (N).

### LH side handlebar component disassembly

Loosen nut (I1) and remove LH rear-view mirror loosening it from the U-bolt (D2) of the clutch lever (D).  
 Remove no.2 rubber ties (D3).  
 Loosen screw (G) and remove the counterweight (H).  
 Loosen no.2 screws (D1) and remove the clutch lever (D).  
 Remove LH handgrip (F).  
 Partially loosen no.3 screws (E1) fastening LH switch (E) and remove it from handlebar (N).

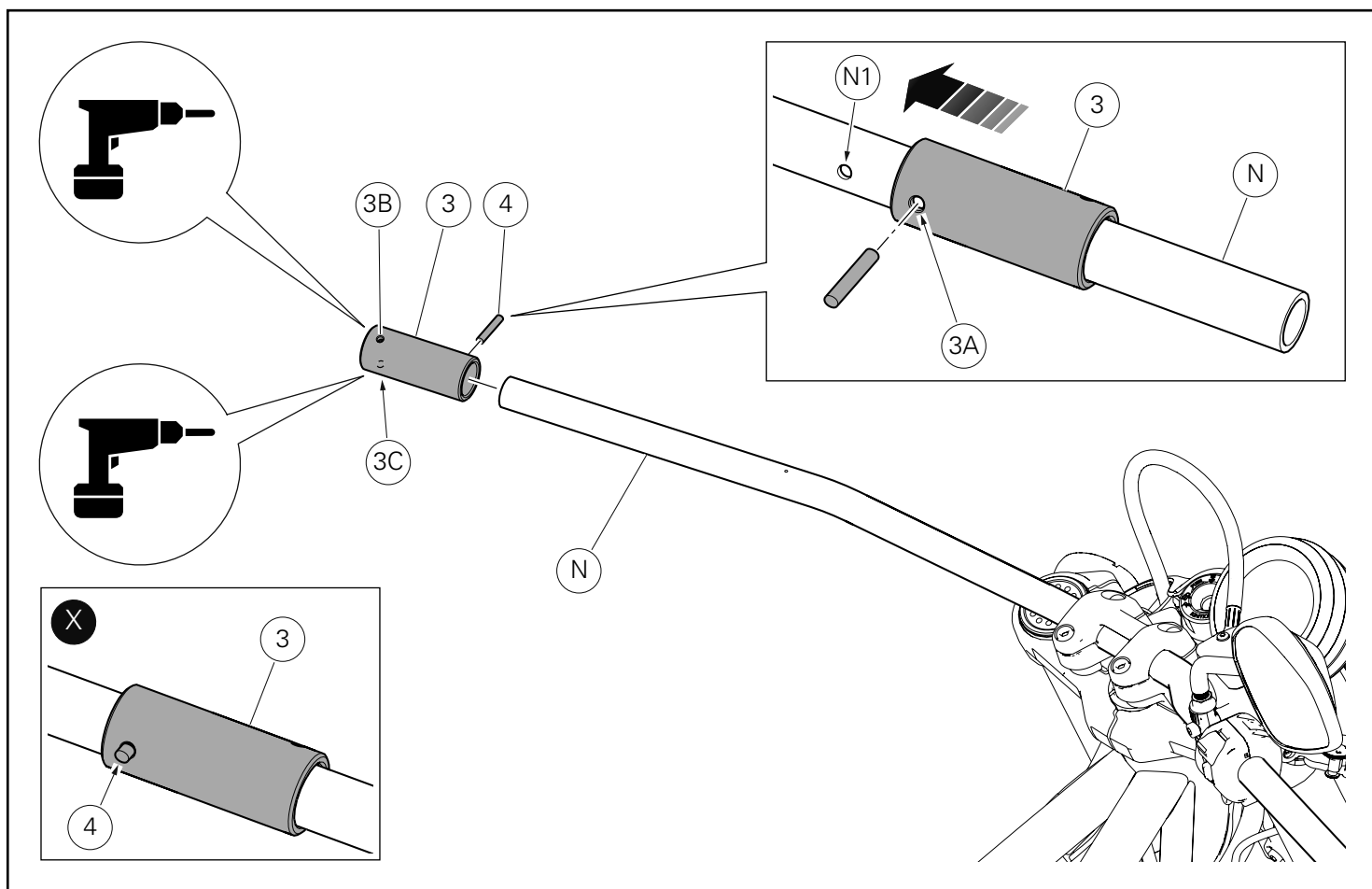


### Smontaggio comando gas

Rimuovere le n.2 fascette in gomma (L).  
 Svitare la vite (M) e rimuovere il contrappeso (Q).  
 Svitare le n.2 viti (P1) e rimuovere il coperchio (P2).  
 Scarrucolare il noddolino (O) del cavo comando gas dalla carrucola (P3).  
 Svitare le n.2 viti (P4) e smontare il cavalletto (P5) dal supporto comando gas (P6).  
 Sfilare il comando gas (P) dal manubrio (N).

### Throttle control disassembly

Remove no.2 rubber ties (L).  
 Loosen screw (M) and remove the counterweight (Q).  
 Unscrew no.2 screws (P1) and remove cover (P2).  
 Remove throttle cable pawl (O) from pulley (P3).  
 Loosen the no.2 screws (P4) and remove U-bolt (P5) from throttle control support (P6).  
 Slide out the throttle control (P) from handlebar (N).



## Montaggio componenti kit

### ● Importante

Verificare, prima del montaggio, che tutti i componenti risultino puliti e in perfetto stato.  
Adottare tutte le precauzioni necessarie per evitare di danneggiare qualsiasi parte nella quale ci si trova ad operare.

### Foratura manubrio

Operando sul lato sinistro del manubrio (N), inserire la dima (3) fino alla fasatura del foro (3A) con il foro (N1) presente sul manubrio (N), come mostrato in figura.

Inserire la spina elastica (4) utilizzando un martello in plastica.

### ● Importante

La spina elastica (4) non deve essere inserita completamente nel foro della dima, come mostrato in figura (X).

Segnare il punto di partenza della foratura utilizzando un bulino commerciale nei fori (3B) e (3C) della dima.

Forare il manubrio (N) utilizzando un trapano con una punta di diametro 3 mm nei fori (3B) e (3C) della dima.

Rimuovere la spina elastica (4) e sfilare la dima (3) dal manubrio (N).

Rimuovere eventuali residui della foratura.

## Kit installation

### ● Caution

Check that all components are clean and in perfect condition before installation.  
Adopt any precaution necessary to avoid damages to any part of the motorcycle you are working on.

### Handlebar drilling

Working on handlebar LH side (N), insert template (3) until matching hole (3A) with hole (N1) present on handlebar (N), as shown in the figure.

Fit the spring pin (4) using a mallet.

### ● Caution

The spring pin (4) must not be fitted completely in the template hole, as shown in the figure (X).

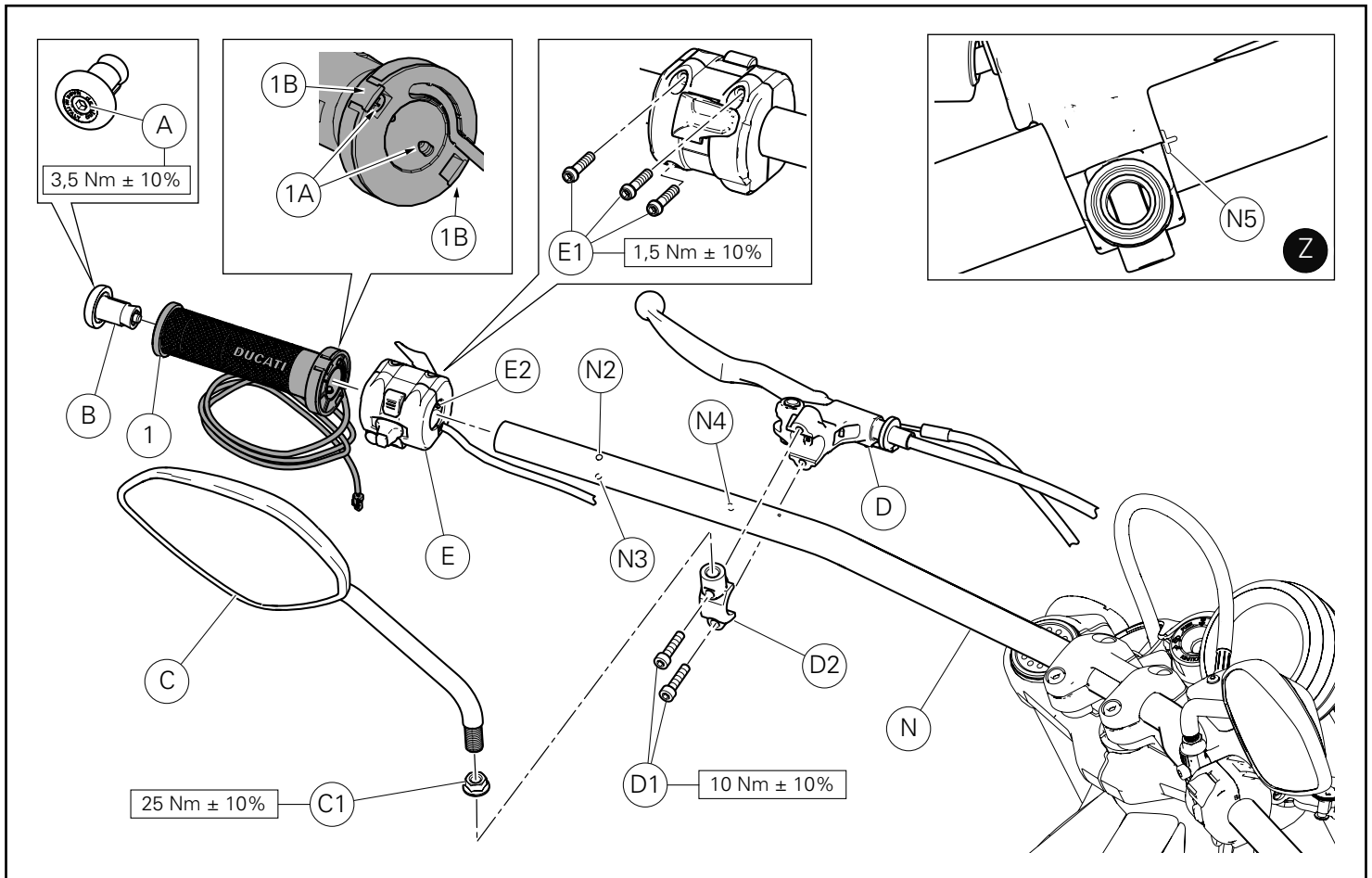
Mark the starting point of the holes using a standard punch in holes (3B) and (3C) of template.

Drill handlebar (N) using a 3 mm drill in holes (3B) and (3C) of template.

Remove the spring pin (4) and remove template (3) from handlebar (N).

Remove any residues resulting from the drilling operation.





### Rimontaggio componenti lato sinistro manubrio

Svitare parzialmente le n.3 viti originali (E1) di fissaggio del commutatore sinistro (E) per permetterne l'inserimento sul lato sinistro del manubrio (N).

Montare il commutatore sinistro (E), orientandolo come mostrato in figura, sul manubrio (N), inserendo il perno (E2) del commutatore nel foro (N4) del manubrio.

Serrare le n.3 viti (E1) alla coppia indicata, partendo dalle due superiori e terminando con quella inferiore.

Allentare le n.2 viti (1A) di fissaggio della manopola riscaldata sinistra (1) dello stretto necessario per permetterne l'inserimento sul lato sinistro del manubrio (N).

Montare la manopola riscaldata sinistra (1) inserendola sul manubrio (N) con il cavo del cablaggio rivolto verso il basso e fissarla impuntando le n.2 viti (1A) nei fori (N2) e (N3) eseguiti in precedenza. Serrare le n.2 viti (1A) fino a battuta.

Chiudere i n.2 sportellini (1B).

Posizionare la leva frizione (D) sul manubrio (N).

Montare il cavallotto (D2) sulla leva frizione (D) impuntando le n.2 viti (D1).

Posizionare la leva frizione utilizzando come riferimento il simbolo (N5) posto sul manubrio come indicato in figura (Z).

Assicurarsi che la leva frizione sia ancora in posizione e serrare le n.2 viti (D1) alla coppia indicata procedendo con sequenza 1-2-1 partendo dalla vite superiore.

Inserire il contrappeso (B) nel manubrio (N) e fissarlo serrando la vite (A) alla coppia indicata.

Posizionare lo specchietto sinistro (C) con il dado (C1) sul cavallotto (D2).

Avvitare lo specchietto sinistro (C) fino ad ottenere la posizione richiesta.

Successivamente, tenendo fermo lo specchietto, serrare il dado (C1) alla coppia indicata.

### LH side handlebar component reassembly

Partially loosen no.3 original screws (E1) fastening LH switch (E) in order to allow insertion on handlebar LH side (N).

Install LH switch (E), positioning it as shown in figure, on handlebar (N), inserting switch pin (E2) into handlebar hole (N4).

Tighten no.3 screws (E1) to the specified torque, starting from the two upper screws and ending with the lower one.

Loosen no.2 screws (1A) fastening LH heated handgrip (1) as much as necessary to allow the insertion of the handlebar (N) on the LH side.

Install the LH heated handgrip (1) fitting it on the handlebar (N) with wiring facing down and fasten it by starting the no.2 screws (1A) into holes (N2) and (N3) previously drilled. Tighten no.2 screws (1A) fully home.

Close no.2 flaps (1B).

Position clutch lever (D) on handlebar (N).

Install U-bolt (D2) on clutch lever (D) starting no.2 screws (D1).

Position clutch lever using the symbol (N5) on the handlebar as reference, as shown in the figure (Z).

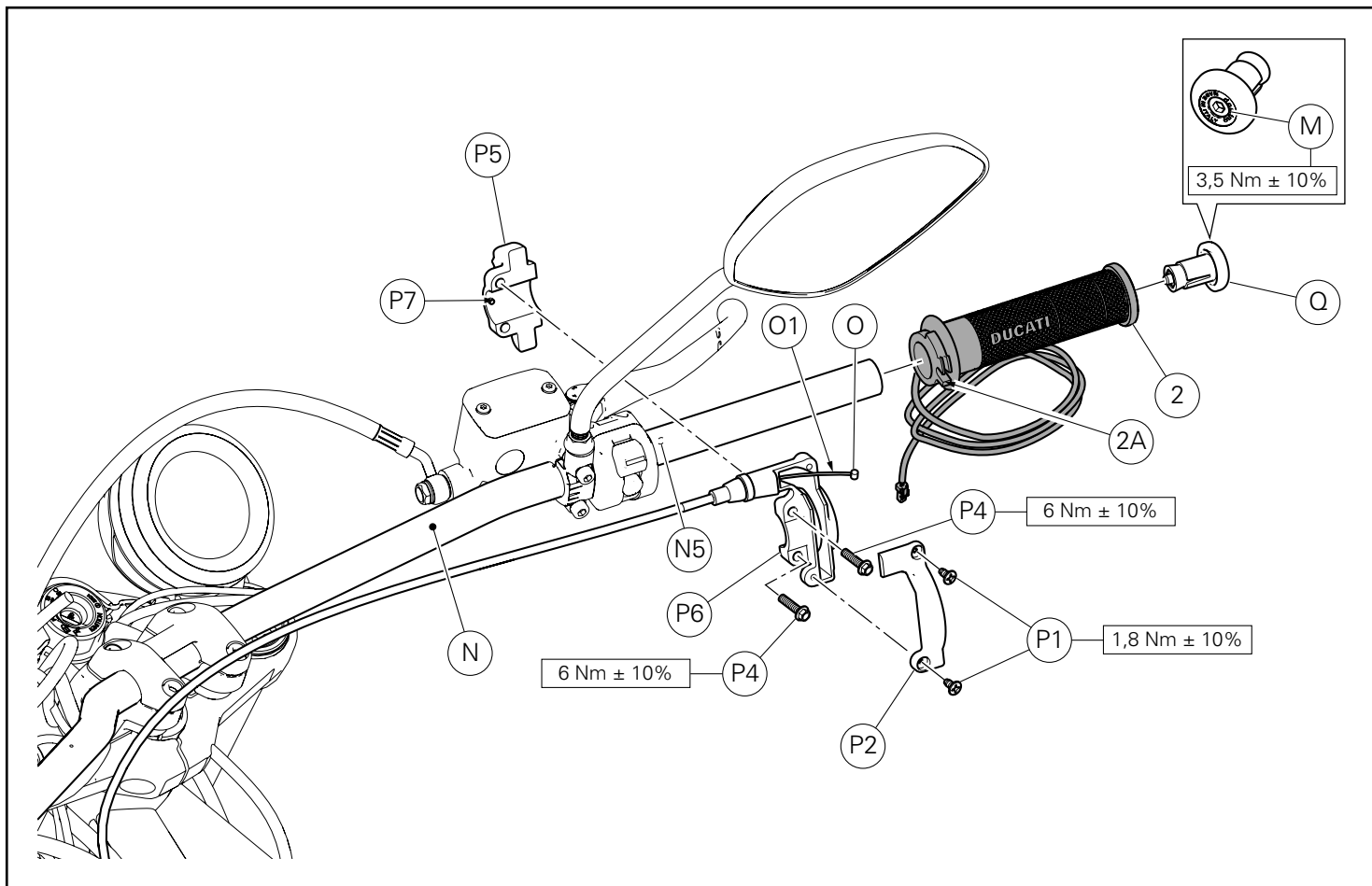
Make sure that clutch lever is still in position and fasten no.2 screws (D1) to the specified torque, following the sequence 1-2-1 and starting from the upper screw.

Insert counterweight (B) on handlebar (N) and fix it fastening screw (A) to specified torque.

Position LH rear-view mirror (C) and nut (C1) on U-bolt (D2).

Tighten LH rear-view mirror (C) until it reaches the required position.

Then, while holding the rear-view mirror still, fasten nut (C1) to the specified torque.



### Montaggio manopola destra riscaldata

Montare la manopola riscaldata destra (2) inserendola sul manubrio (N) con il cavo del cablaggio rivolto verso il basso.

Posizionare il supporto comando gas (P6) sulla manopola destra (2) e inserire il nottolino (O) nel relativo scasso (2A) sulla manopola stessa.

Posizionare il bracciale (P5) inserendo il perno (P7) nel foro (N5) del manubrio e sul supporto comando gas (P6) facendo combaciare le guide presenti.

Impuntare le n.2 viti (P4) sul supporto comando gas (P6).

Serrare le n.2 viti (P4) alla coppia indicata procedendo con sequenza 1-2-1 partendo dalla vite superiore.

Posizionare il coperchio (P2) sul supporto comando gas (P6) e assicurarsi che il cavo (O1) si posizioni lungo la guida all'interno del coperchio stesso.

Impuntare le n.2 viti (P1) sul coperchio comando gas (P2).

Serrare le viti (P1) alla coppia indicata.

Inserire il contrappeso (Q) nel manubrio (N) e fissarlo serrando la vite (M) alla coppia indicata.

### RH heated handgrip assembly

Install the RH heated handgrip (2) fitting it on the handlebar (N) with wiring facing down.

Position throttle control support (P6) on RH handgrip (2) and insert pawl (O) into slot (2A) on handgrip.

Position clamp (P5) by fitting pin (P7) into hole (N5) on handlebar and on throttle control support (P6) ensuring that the guides are matching.

Start the no.2 screws (P4) on throttle control support (P6).

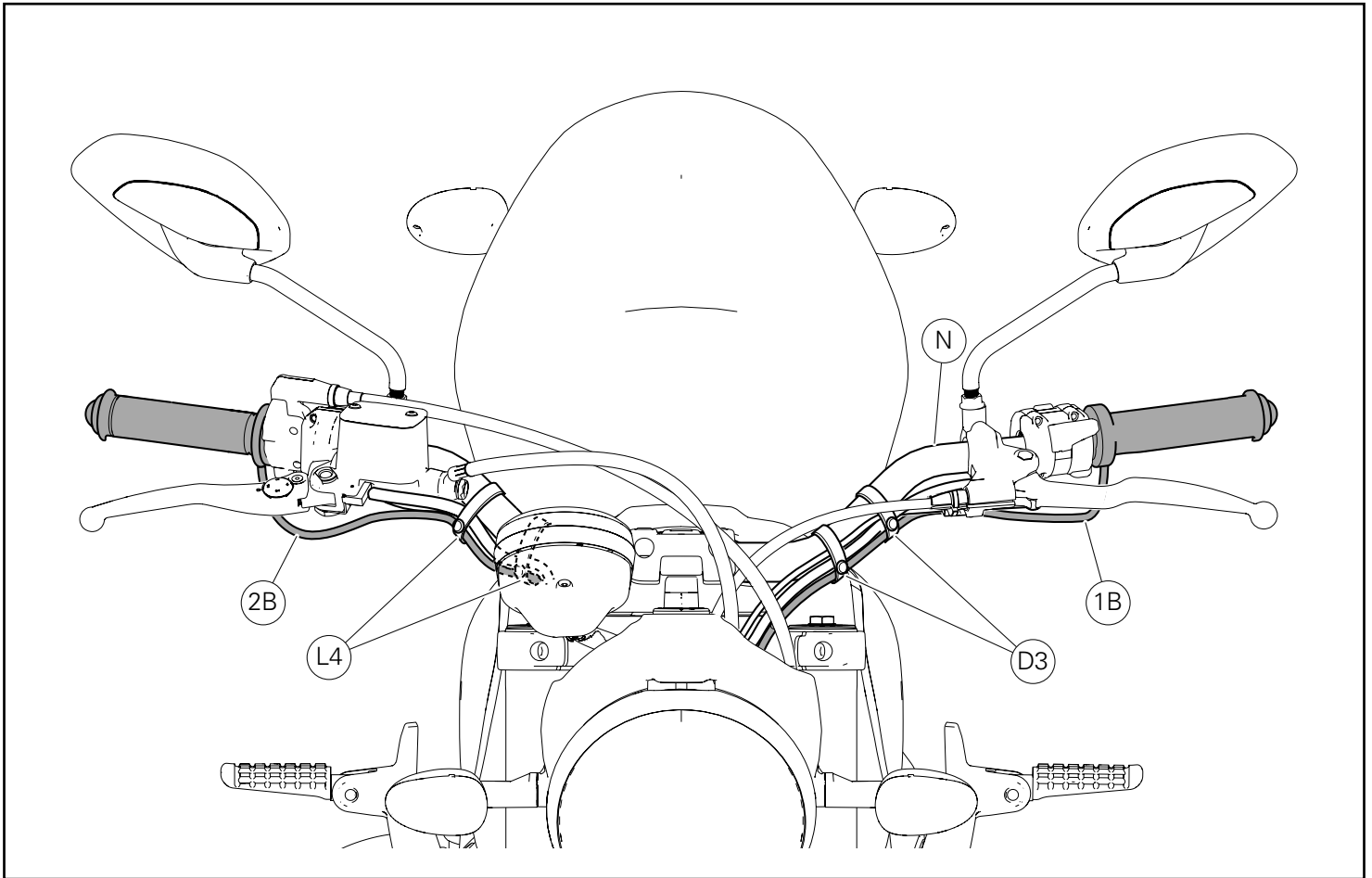
Tighten no.2 screws (P4) to the specified torque with sequence 1-2-1, starting from the top screw.

Position cover (P2) on throttle support (P6) and ensure that cable (O1) is positioned along the guide found inside cover.

Start the no.2 screws (P1) on throttle control cover (P2).

Tighten screws (P1) to the specified torque.

Insert counterweight (Q) on handlebar (N) and fix it by fastening screw (M) to the specified torque.



#### Posizionamento cablaggi manopole riscaldate

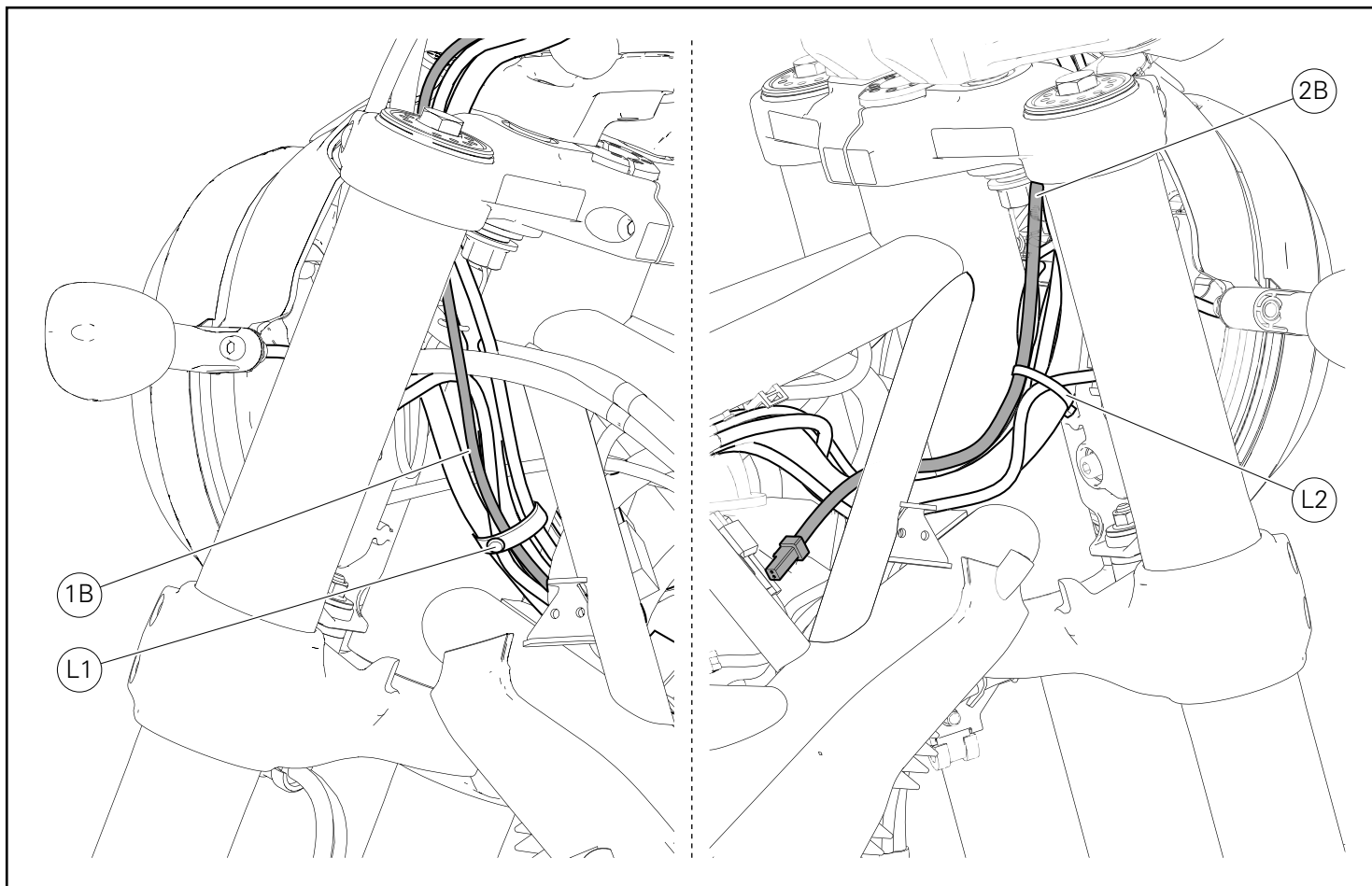
Fascettare il cavo commutatore sinistro, il cavo del micro frizione e il cavo (1B) della manopola riscaldata al manubrio (N) utilizzando le n.2 fascette in gomma originali (D3).

Fascettare il cavo commutatore destro, il cavo del micro pompa freno anteriore e il cavo (2B) della manopola riscaldata al manubrio (N) utilizzando le n.2 fascette in gomma originali (L).

#### Layout of heated handgrip wiring

Tie LH switch cable, clutch microswitch cable and heated handgrip cable (1B) to handlebar (N) using no.2 original rubber ties (D3).

Tie RH switch cable, front brake master cylinder microswitch cable and heated handgrip cable (2B) to handlebar (N) using no.2 original rubber ties (L).

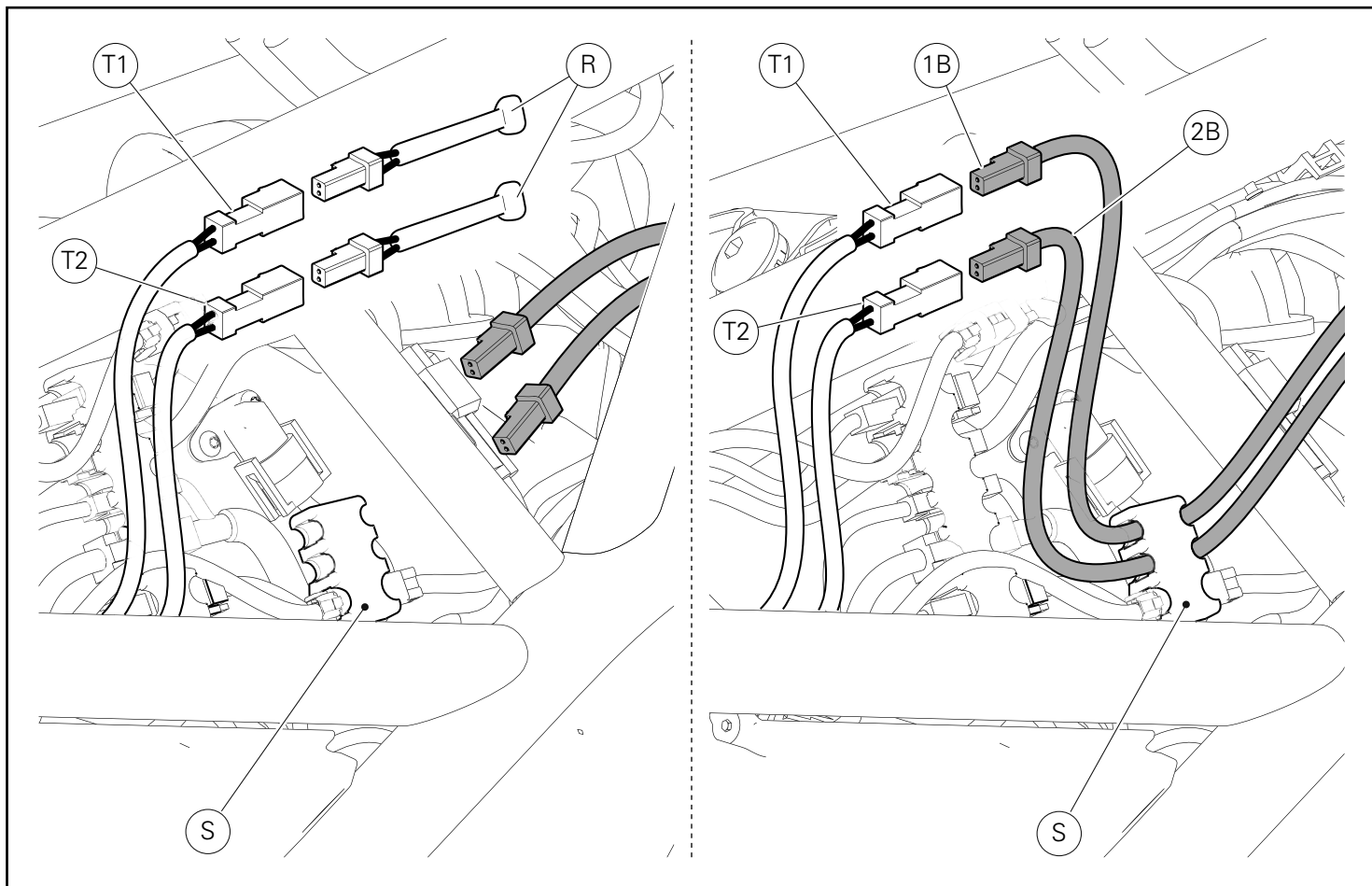


Operando sul lato sinistro del motoveicolo, fascettare il cavo (1B) della manopola riscaldata sinistra al cavo blocco chiave, al cavo commutatore sinistro, al cavo micro leva frizione e al cavo indicatore direzione sinistro utilizzando la fascetta in gomma originali (L1).

Operando sul lato destro del motoveicolo, fascettare il cavo (2B) della manopola riscaldata destra al ramo cablaggio cruscotto, al cavo commutatore destro, al cavo micro pompa freno anteriore e al cavo indicatore direzione destro utilizzando una fascetta a strappo grande (L2).

Working on vehicle LH side, tie LH heated handgrip cable (1B) to ignition switch cable, to LH switch cable, to clutch lever microswitch cable and to LH turn indicator cable using original rubber tie (L1).

Working on vehicle RH side, tie RH heated handgrip cable (2B) to instrument panel wiring, to RH switch cable, to front brake master cylinder microswitch cable and to RH turn indicator cable using a big self-locking tie (L2).

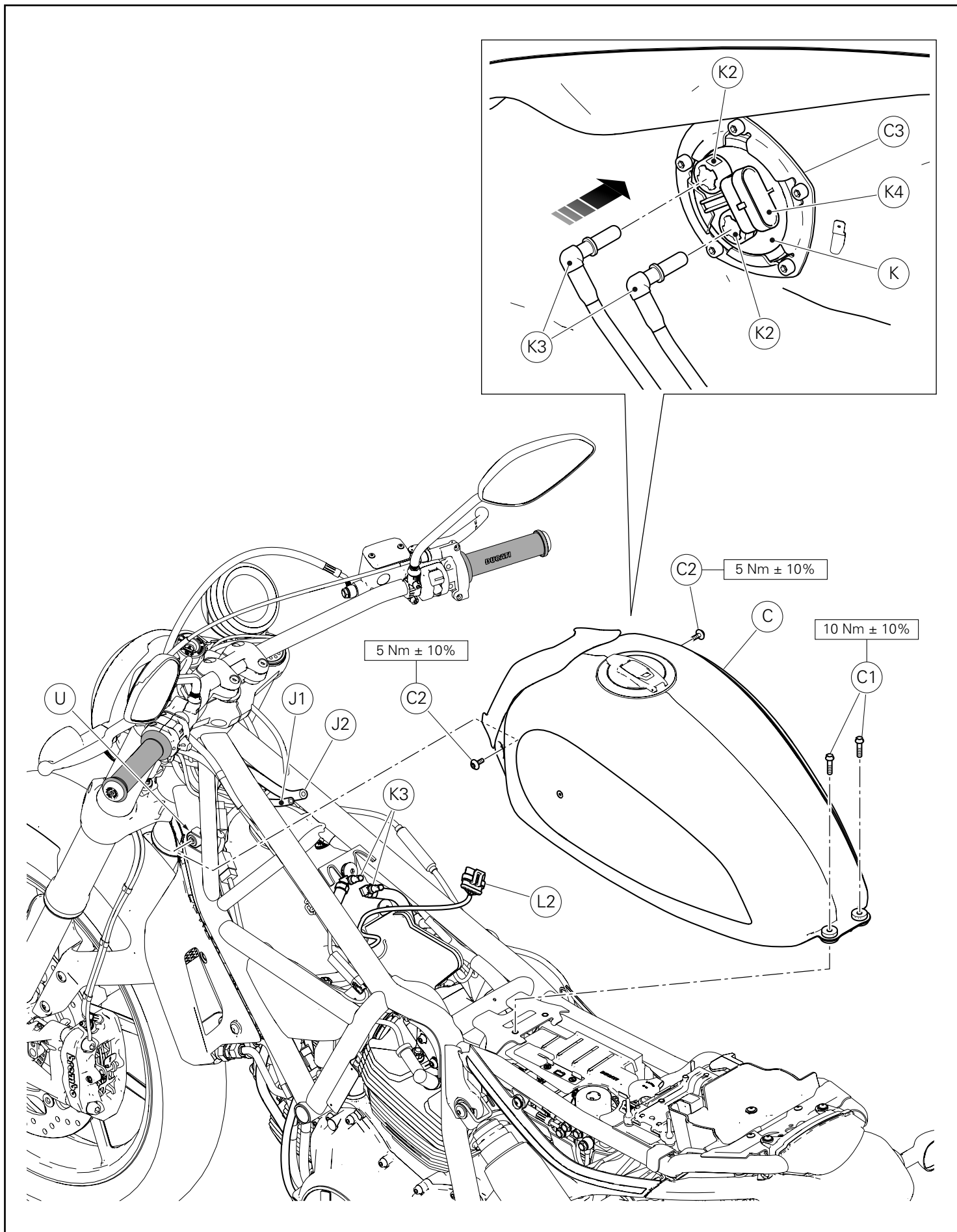


Operando sul lato destro del motoveicolo, sfilare il ramo cablaggio manopola riscaldata sinistro (T1) e destro (T2) dal tampone portaconnettori inferiore (S).  
Rimuovere i n.2 tappi (R).

Inserire il cablaggio manopola riscaldata sinistro (1B) e destro (2B) all'interno del tampone portaconnettori inferiore (S) e collegarli ai rispettivi connettori (T1) e (T2).  
Riposizionare i connettori all'interno del tampone (S).

Working on vehicle RH side, slide out the LH heated handgrip wiring (T1) and RH heated handgrip wiring (T2) from lower connector holder (S).  
Remove no.2 plugs (R).

Fit LH heated handgrip wiring (1B) and RH heated handgrip wiring (2B) inside the lower connector holder (S) and connect them to the corresponding connectors (T1) and (T2).  
Reposition the connectors inside holder (S).



### Rimontaggio serbatoio

Assicurarsi che da entrambi i lati del telaio siano presenti i n.2 gommini (U).

Riposizionare il serbatoio (C) sul telaio in modo tale da poter collegare il connettore (L2) alla presa (K4) presente sulla pompa carburante (K).

Stringere e premere le n.2 flange (K2) ed inserire i n.2 tubi carburante (K3) nella pompa carburante.

Collegare il tubo sfiato (J1) e il tubo drenaggio (J2) al serbatoio (C).

Impuntare le n.2 viti (C2) nei gommini (U) e le n.2 viti (C1) nella parte posteriore del serbatoio (C).

Serrare le n.2 viti (C2) e le n.2 viti (C1) alla coppia indicata.

### Refitting the tank

Ensure that the no.2 rubber blocks (U) are in place on both sides of the frame.

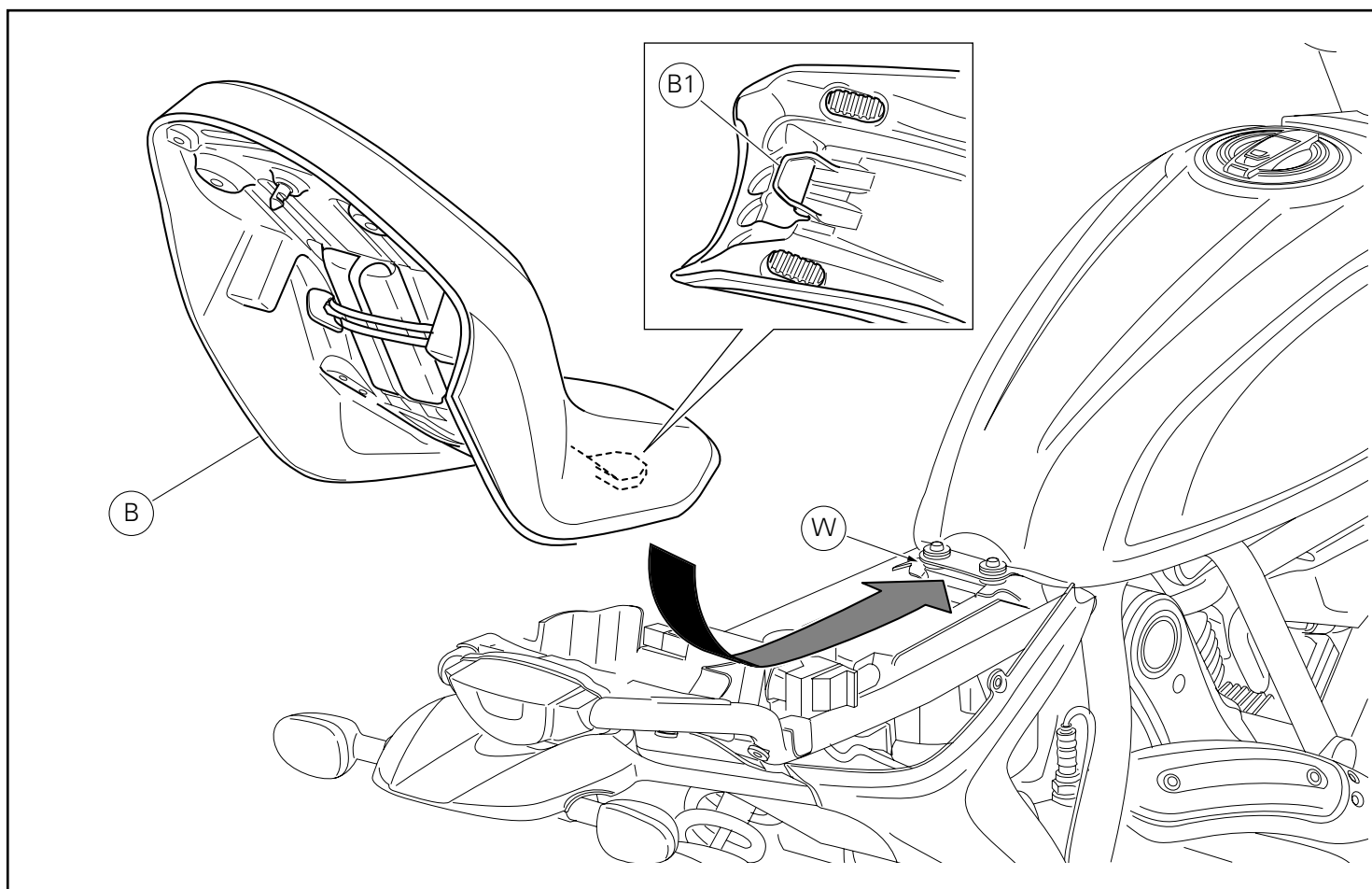
Reposition fuel tank (C) on frame so as to be able to connect connector (L2) to socket (K4) on fuel pump (K).

Tighten and press the no.2 flanges (K2) and fit the no.2 fuel pipes (K3) inside fuel pump.

Connect breather pipe (J1) and drain pipe (J2) to tank (C).

Start the no.2 screws (C2) into rubber blocks (U) and the no.2 screws (C1) in the rear end of tank (C).

Tighten no.2 screws (C2) and no.2 screws (C1) to the specified torque.



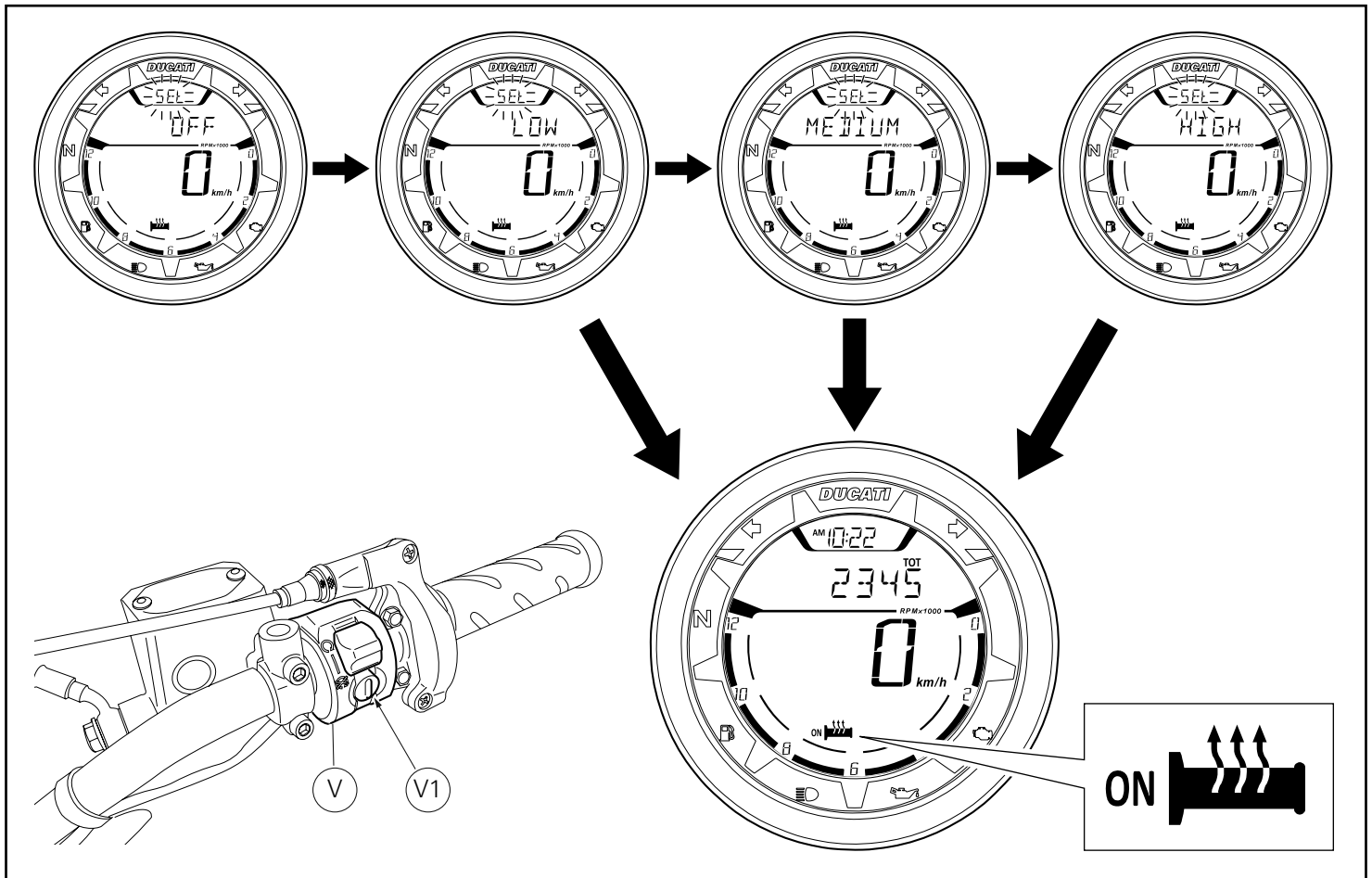
### Montaggio sella

Assicurarsi che tutti gli elementi siano correttamente disposti e fissati nel vano sotto la sella.  
Inserire l'estremità anteriore (B1) del fondo sella sotto alle sede (W) del supporto telaio.  
Spingere sull'estremità posteriore della sella (B) fino ad udire lo scatto del chiavistello della serratura.  
Assicurarsi che la sella sia saldamente fissata al telaio e rimuovere la chiave dalla serratura.

### Seat assembly

Make sure that all parts are correctly arranged and secured in the compartment under the seat.  
Slide the front end (B1) of the seat bottom underneath the seat (W) of the frame support.  
Press on seat (B) rear end until locking latch snaps.  
Make sure that the seat is firmly secured to the frame and remove the key from the lock.





#### Attivazione/disattivazione manopole riscaldate (H.GRIPS)

Collegare lo strumento di diagnosi al connettore acquisizione dati e abilitare le manopole riscaldate

Per attivare e regolare le manopole riscaldate occorre abilitare il menù "H.GRIPS" premendo il pulsante di "Engine start" (V1) posto sul commutatore destro (V).

Il menù "H.GRIPS" e tutti i settaggi annessi sono visibili sul display solamente se vengono rispettate entrambe le seguenti condizioni:

- giri del motore devono essere maggiori o uguali a 900 per almeno 5 secondi consecutivi;
- le manopole devono essere montate.

All'interno del menù "H.GRIPS" ad ogni pressione del pulsante (V1), verranno evidenziate le indicazioni con la sequenza: **OFF -> LOW -> MEDIUM -> HIGH -> OFF.**

La conferma (memorizzazione) dell'indicazione scelta avverrà se per 3 secondi consecutivi non si esegue nessuna nuova pressione con il pulsante (V1).

Dopo la memorizzazione della condizione selezionata seguirà l'uscita in automatico dal menù "H.GRIPS" e la visualizzazione dell'ultima indicazione prima dell'ingresso nel menù stesso.

#### Heated handgrip enabling/disabling (H.GRIPS)

Connect the diagnostic tool to the data acquisition socket and enable the heated handgrips.

To activate and adjust heated handgrips first enable "H.GRIPS" menu by pressing the "Engine start" (V1) button on the RH switch (V).

The "H.GRIPS" menu and all connected settings are visible on the display only if both the conditions below are complied with:

- engine rpm must be higher than or equal to 900 for at least 5 consecutive seconds;
- heated handgrips must be installed.

Within the "H.GRIPS" menu, every time button (V1) is pressed, options will be highlighted in scrolling in this sequence: **OFF -> LOW -> MEDIUM -> HIGH -> OFF.**

Selection confirmation (storage) will be performed when button (V1) is not disturbed for 3 seconds in a row.

After storage of the selected option, system will automatically quit the "H.GRIPS" menu and display the last indication showed before menu was entered.



## Kit poignées chauffantes Kit beheizte Lenkergriffe



### Symboles

Pour faciliter la consultation de ce manuel, des symboles signalent des situations exigeant le maximum d'attention, des conseils pratiques ou de simples informations. Lire attentivement la signification de ces symboles car ils renvoient à des concepts techniques ou des consignes de sécurité de la plus grande importance. Ils doivent être considérés comme de véritables « aide-mémoire ». Toujours consulter cette page en cas de doute concernant leur signification.



#### Attention

La non-observance des instructions reportées ci-dessous peut créer une situation dangereuse et provoquer de graves lésions personnelles voire la mort.



#### Important

Indique la possibilité d'endommager le véhicule et/ou ses composants si les instructions reportées ci-dessous ne sont pas suivies.



#### Remarques

Fournit des informations utiles sur l'opération en cours.

### Références

Les pièces surlignées en gris et la référence numérique (Ex. ①) représentent l'accessoire à installer et les composants de montage éventuels fournis en kit.

Les pièces avec référence alphabétique (Ex. Ⓐ) représentent les composants d'origine présents sur le motorcycle.

Toutes les indications droite ou gauche se réfèrent au sens de marche la moto.

### Avertissements généraux



#### Attention

Les opérations indiquées dans les pages suivantes, au cas où elles ne seraient pas effectuées selon les règles de l'art pourraient compromettre la sécurité du pilote.



#### Attention

Les opérations indiquées dans les pages suivantes, au cas où elles ne seraient pas effectuées selon les règles de l'art pourraient compromettre la sécurité du pilote.



#### Remarques

La documentation nécessaire pour effectuer la pose du Kit est le : MANUEL D'ATELIER, relatif au modèle de moto en votre possession.



#### Remarques

Au cas où il serait nécessaire d'effectuer le remplacement d'un composant du kit, il faudra consulter la planche relative aux pièces détachées ci-jointe.

### Symbole

Zum schnellen und übersichtlichen Lesen werden Symbole verwendet, die außerordentlich wichtige Situationen, praktische Ratschläge oder auch nur einfache Informationen hervorheben. Der Bedeutung dieser Symbole ist besondere Aufmerksamkeit zu schenken, da sich hierdurch das ständige Wiederholen von technischen Konzepten oder Sicherheitshinweisen erübrigt. Sie stellen daher regelrechte „Merker“ dar. Diese Seite ist immer dann zur Hand zu nehmen, wenn Zweifel über die Bedeutung eines Symbols bestehen sollten.



#### Achtung

Eine Nichtbeachtung der hier wiedergegebenen Anweisungen kann Gefahrensituationen schaffen und zu schweren Verletzungen und auch zum Tod führen.



#### Wichtig

Weist darauf hin, dass bei Nichteinhaltung der hier wiedergegebenen Anweisungen die Möglichkeit für Schäden am Fahrzeug und/oder seiner Komponenten besteht.



#### Hinweis

Übermittelt nützliche Informationen zum betreffenden Arbeitseingriff.

### Bezugsangaben

Die grau gekennzeichneten Bestandteile mit numerischem Bezug (Bsp. ①) geben das zu installierende Bestandteil und die eventuellen, im Kit enthaltenen Montagekomponenten wieder.

Die Bestandteile mit alphabetischem Bezug (Bsp. Ⓐ) geben die Original-Bestandteile wieder, die am Motorrad verbaut wurden.

Alle Angaben wie „rechts“ oder „links“ beziehen sich auf die Fahrtrichtung des Motorrads.

### Allgemeine Warnhinweise



#### Achtung

Werden die auf den folgenden Seiten beschriebenen Arbeitsmaßnahmen nicht fachgerecht ausgeführt, kann sich dies auf die Sicherheit des Fahrers auswirken.



#### Achtung

Werden die auf den folgenden Seiten beschriebenen Arbeitsmaßnahmen nicht fachgerecht ausgeführt, kann sich dies auf die Sicherheit des Fahrers auswirken.



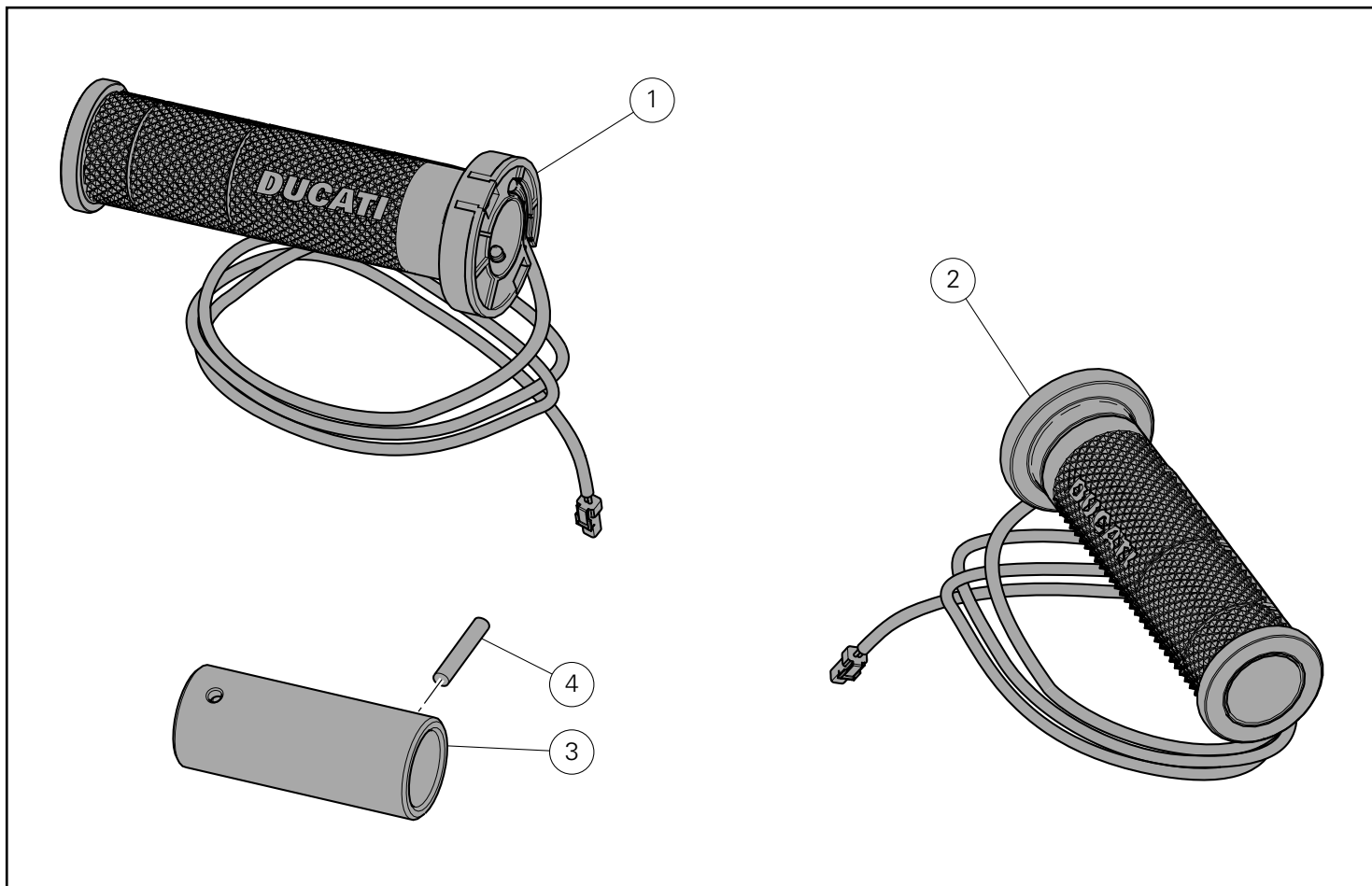
#### Hinweis

Für die Montage des Kits sind folgende Unterlagen erforderlich: WERKSTATTHANDBUCH, des sich in Ihrem Besitz befindlichen Motorrads.

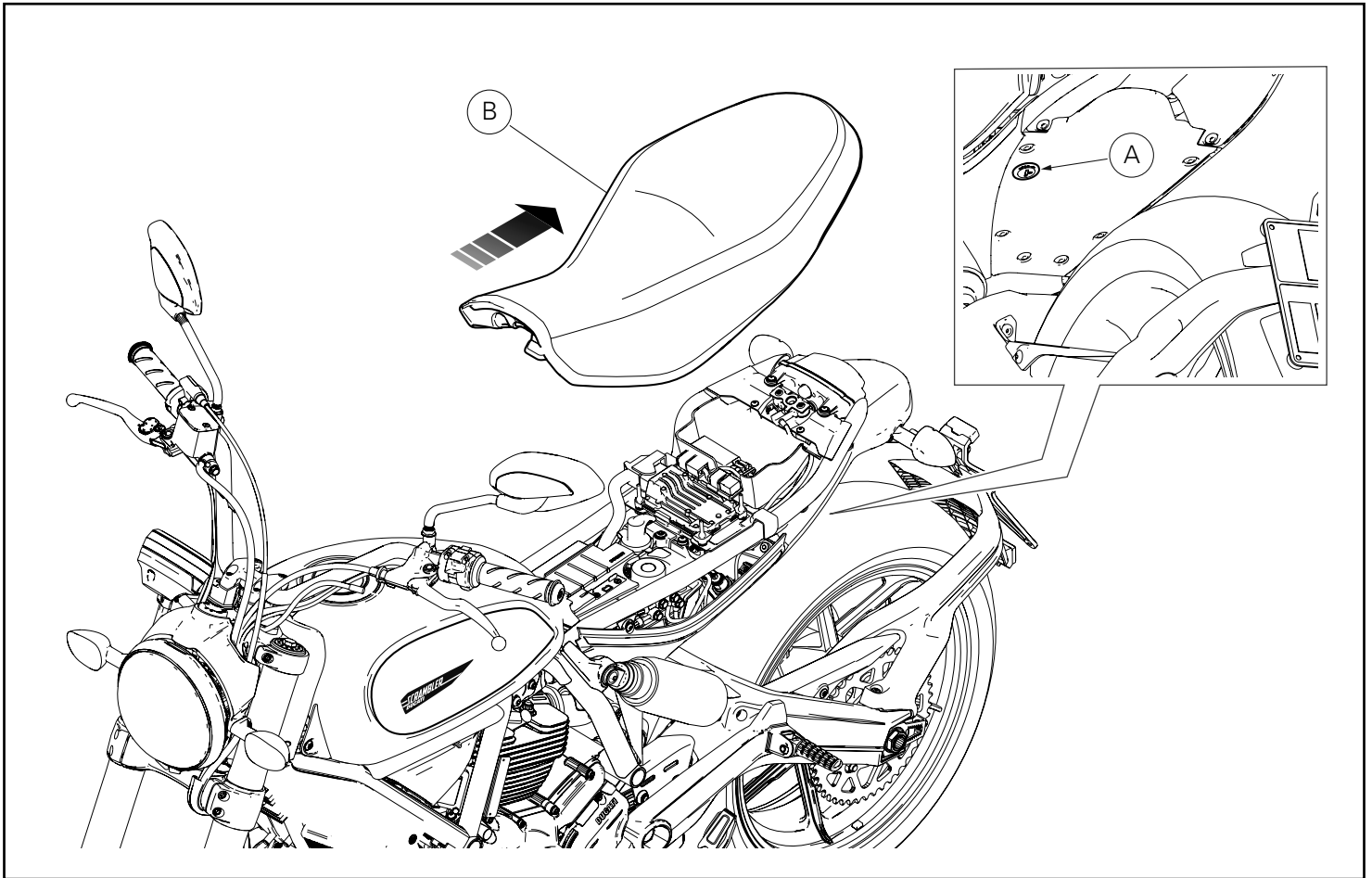


#### Hinweis

Sollte sich der Austausch eines Bestandteils des Kits als erforderlich erweisen, ist dazu Bezug auf die beiliegende Ersatzteilliste zu nehmen.



Pos.	Designation	Bezeichnung
1	Poignée chauffante gauche	Linker beheizter Lenkergriff
2	Poignée chauffante droite	Rechter beheizter Lenkergriff
3	Gabarit	Schablone
4	Goupille élastique	Spannstift



## Dépose composants d'origine

### Dépose de la selle

Insérer la clé dans la serrure (A), la tourner dans le sens des aiguilles d'une montre et, en même temps, exercer une pression vers le bas à proximité du verrou pour faciliter le décrochage de la vis sans tête.

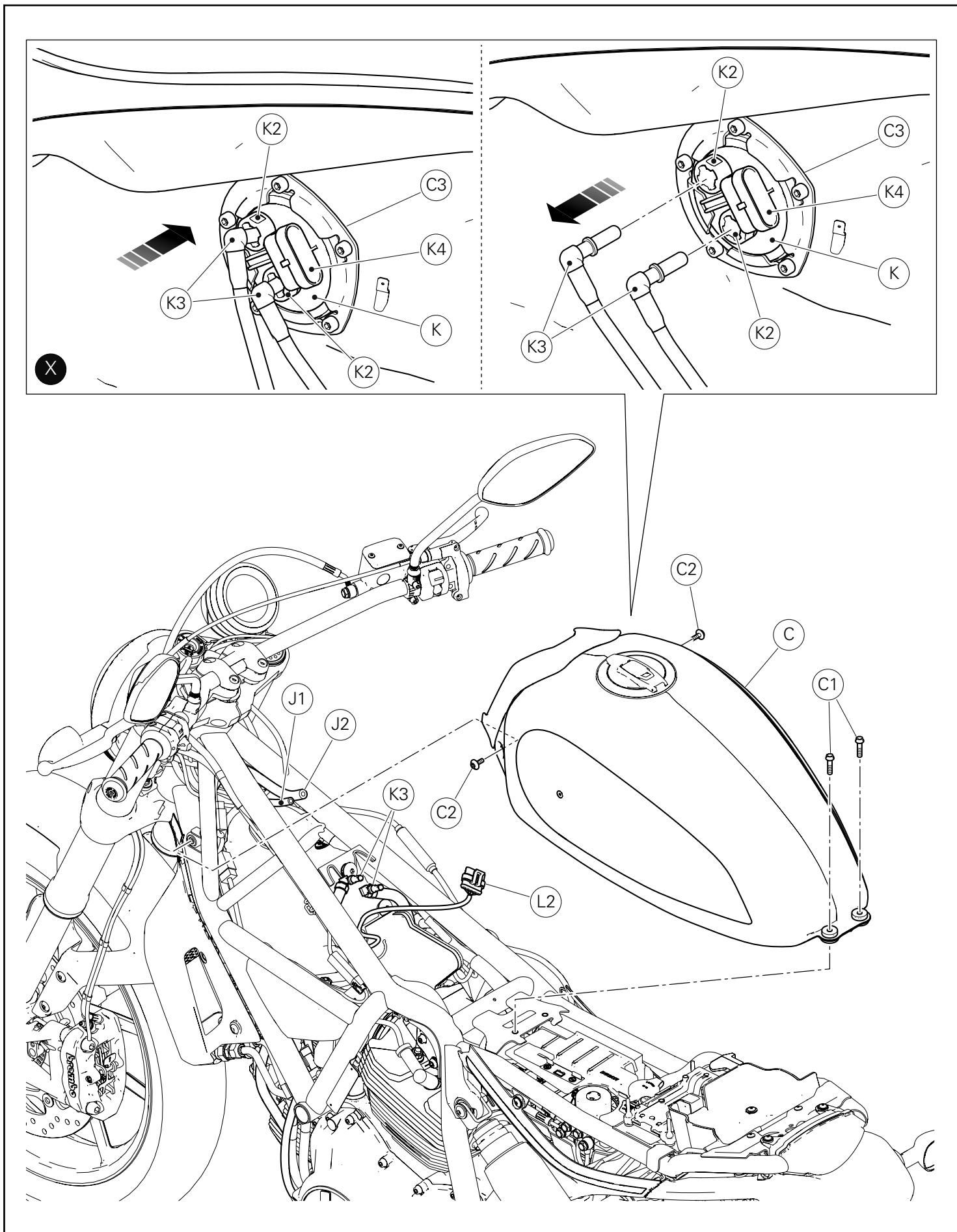
Sortir la selle (B) des arrêtoirs avant en la tirant vers l'arrière.

## Ausbau der Original-Bestandteile

### Abnahme der Sitzbank

Den Schlüssel in das Schloss (A) einstecken, im Uhrzeigersinn drehen und dabei gleichzeitig am Riegel nach unten drücken, um das Lösen des Verriegelungsstifts zu erleichtern.

Die Sitzbank (B) durch Ziehen nach hinten von den vorderen Halterungen entfernen.



### Dépose du réservoir carburant

Desserrer les 2 vis (C1) de fixation du réservoir (C) au cadre.

En agissant des deux côtés, desserrer les 2 vis (C2).

Soulever le réservoir (C) autant qu'il suffit pour accéder au flasque carburant (C3) qui se trouve au dessous du réservoir.

Débrancher le connecteur (L2) de la prise (K4) présente sur la pompe à carburant (K).

Serrer les 2 flasques (K2) et pousser la tubulure carburant (K3) vers le haut, puis tirer vers le bas pour sortir la tubulure carburant du flasque, comme la figure (X) le montre.

Débrancher la durite reniflard (J1) et la durite de purge (J2) du réservoir (C).

Déposer le réservoir (C).

### Abnahme des Kraftstofftanks

Die 2 Schrauben (C1) der Befestigung des Tanks (C) am Rahmen lösen.

An beiden Seiten die 2 Schrauben (C2) lösen.

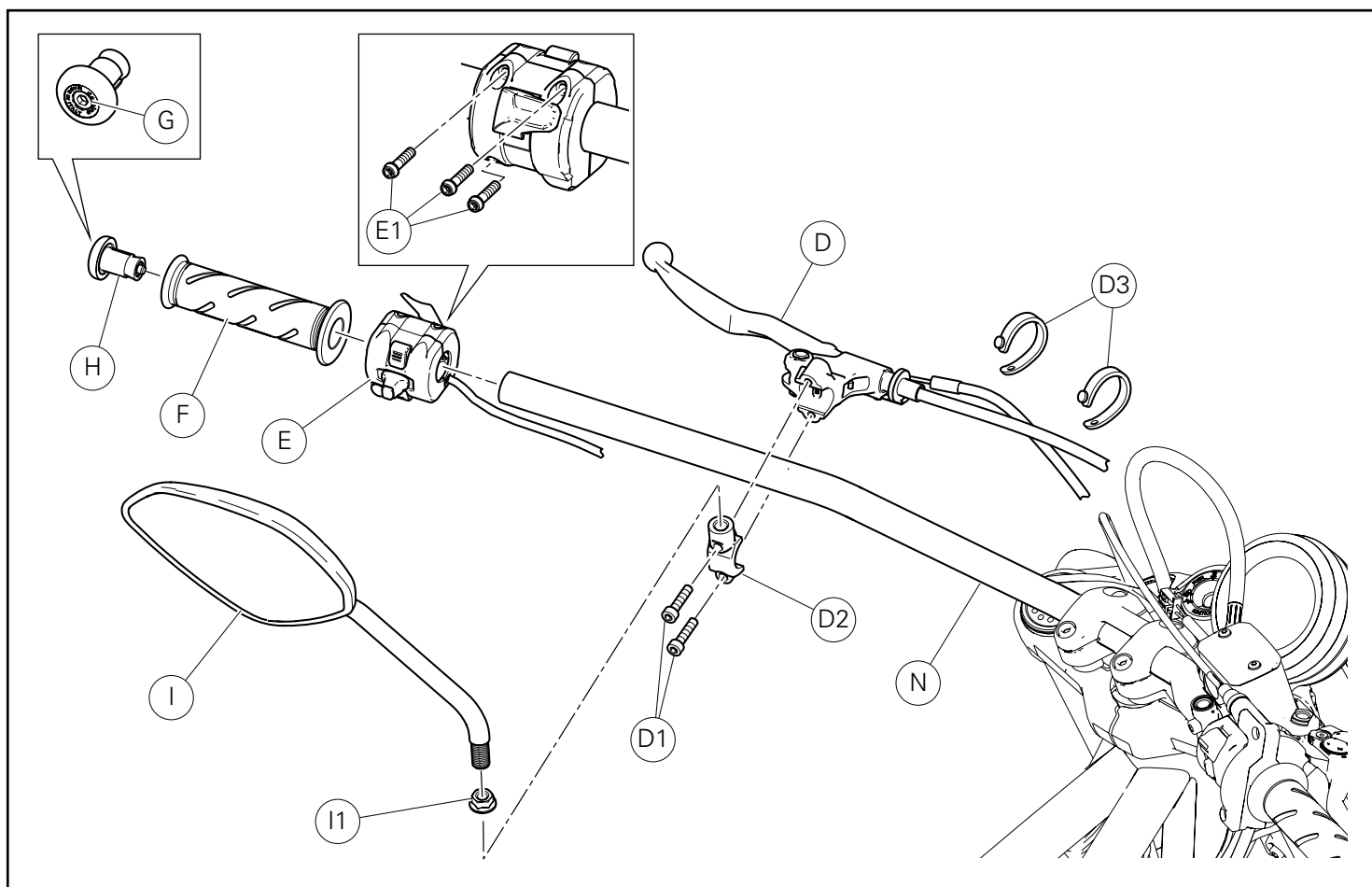
Den Tank (C) weit anheben, dass der Tankflansch (C3), der unter dem Tank angeordnet ist, zugänglich resultiert.

Den Verbinder (L2) vom Anschluss (K4) auf der Kraftstoffpumpe (K) trennen.

Die 2 Flanschen (K2) zusammendrücken und die Kraftstoffleitungen (K3) nach oben drücken, um sie dann nach unten hin vom Flansch, wie auf der Abbildung (X) dargestellt, abziehen zu können.

Den Entlüftungsschlauch (J1) und den Drainageschlauch (J2) vom Tank (C) trennen.

Den Tank (C) abnehmen.



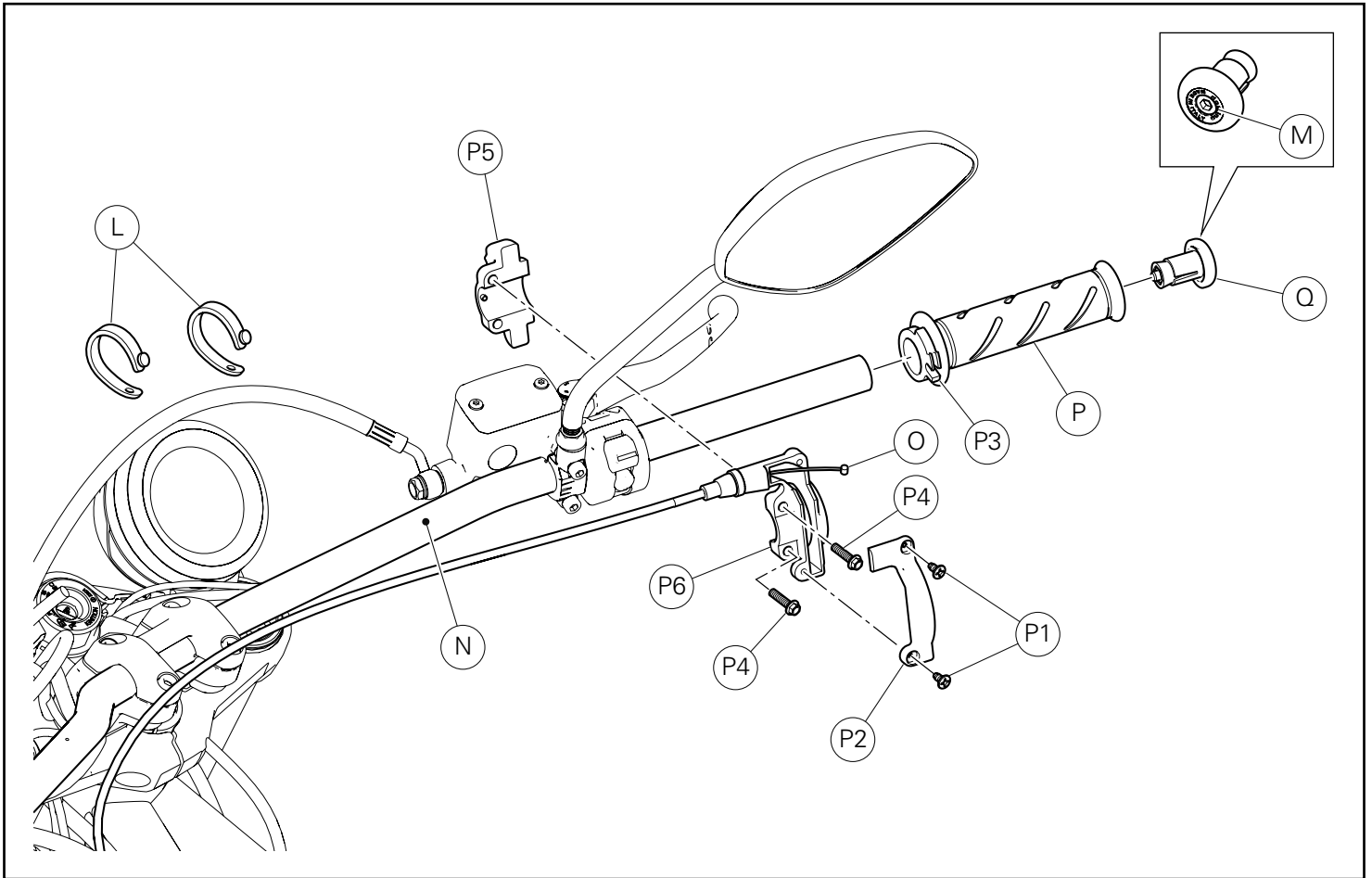
Dépose composants côté gauche du guidon

Dévisser l'écrou (I1) et déposer le rétroviseur gauche en le desserrant de l'étrier de jonction (D2) du levier d'embrayage (D).  
 Déposer les 2 colliers en caoutchouc (D3).  
 Desserrer la vis (G) et déposer le contrepoids (H).  
 Desserrer les 2 vis (D1) et déposer le levier d'embrayage (D).  
 Déposer la poignée gauche (F).  
 Desserrer en partie les 3 vis (E1) fixant le commutateur gauche (E) et sortir ce dernier du guidon (N).

Abnahme der Komponenten an der linken Lenkerseite.

Die Mutter (I1) lösen und den linken Spiegel von der Klemmfaust (D2) des Kupplungshebels (D) abschrauben und entfernen.  
 Die 2 Gummischellen (D3) entfernen.  
 Die Schraube (G) lösen und das Gegengewicht (H) entfernen.  
 Die 2 Schrauben (D1) lösen und den Kupplungshebel (D) abnehmen.  
 Den linken Lenkergriff (F) abnehmen.  
 Die 3 Schrauben (E1) zur Befestigung der linken Umschaltereinheit (E) teilweise lösen, dann vom Lenker (N) abziehen.



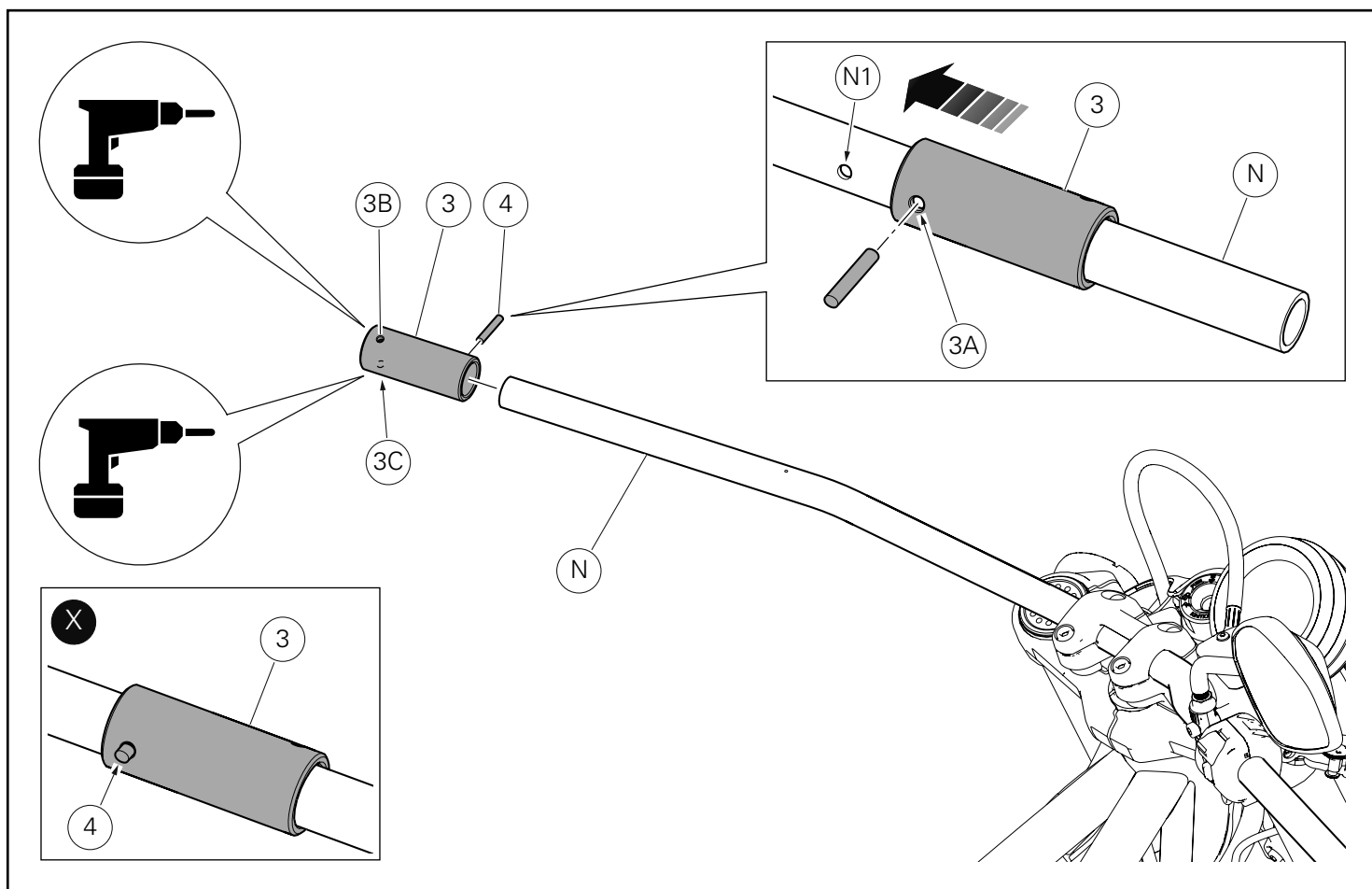


### Dépose de la commande des gaz

Déposer les 2 colliers en caoutchouc (L).  
 Desserrer la vis (M) et déposer le contrepoids (Q).  
 Desserrer les 2 vis (P1) et déposer le couvercle (P2).  
 Faire sortir de la poulie (P3) le crampon (O) de la commande des gaz.  
 Desserrer les 2 vis (P4) et déposer la béquille (P5) du support de la commande des gaz (P6).  
 Sortir la commande des gaz (P) du guidon (N).

### Ausbau der Gassteuerung

Die 2 Gummischellen (L) entfernen.  
 Die Schraube (M) lösen und das Gegengewicht (Q) entfernen.  
 Die 2 Schrauben (P1) lösen, dann den Deckel (P2) entfernen.  
 Den Sperrzahn (O) des Bowdenzugs der Gassteuerung aus der Zugrolle (P3) lösen.  
 Die 2 Schrauben (P4) lösen, dann die Klemmfaust (P5) vom Halter der Gassteuerung (P6) abnehmen.  
 Die Gassteuerung (P) vom Lenker (N) abziehen.



## Pose composants kit

### ● Important

Vérifier, avant la pose, que tous les composants sont propres et en parfait état.

Adopter toutes les précautions nécessaires pour éviter d'endommager la surface externe des composants où on opère.

### Percement du guidon

En agissant du côté gauche du guidon (N), insérer le gabarit (3) jusqu'au calage du trou (3A) avec le trou (N1) sur le guidon (N), comme la figure le montre.

Insérer la goupille élastique (4) à l'aide d'un maillet plastique.

### ● Important

La goupille élastique (4) ne doit pas être insérée complètement dans le trou du gabarit, comme la figure (X) le montre.

Marquer le point de départ du percement à l'aide d'un repère disponible dans le commerce à l'intérieur des trous (3B) et (3C) du gabarit.

Percer le guidon (N) à l'aide d'une perceuse avec un foret de 3 mm de diamètre dans les trous (3B) et (3C) du gabarit.

Déposer la goupille élastique (4) et sortir le gabarit (3) du guidon (N).

Enlever tout résidu éventuel du percement.

## Montage der Komponenten des Kits

### ● Wichtig

Vor der Montage überprüfen, dass sich alle Komponenten im sauberen und perfekten Zustand befinden.

Alle erforderlichen Vorsichtsmaßnahmen treffen, um eine Beschädigung der Oberflächen der Komponenten, die vom Eingriff betroffen sind, zu vermeiden.

### Aufbohren des Lenkers

Die Schablone (3) an der linken Seite des Lenkers (N) so anfügen, bis die Bohrung (3A) wie abgebildet mit der Bohrung (N1) im Lenker (N) untereinander übereinstimmen.

Den Spannstift (4) mit einem Kunststoffhammer eintreiben.

### ● Wichtig

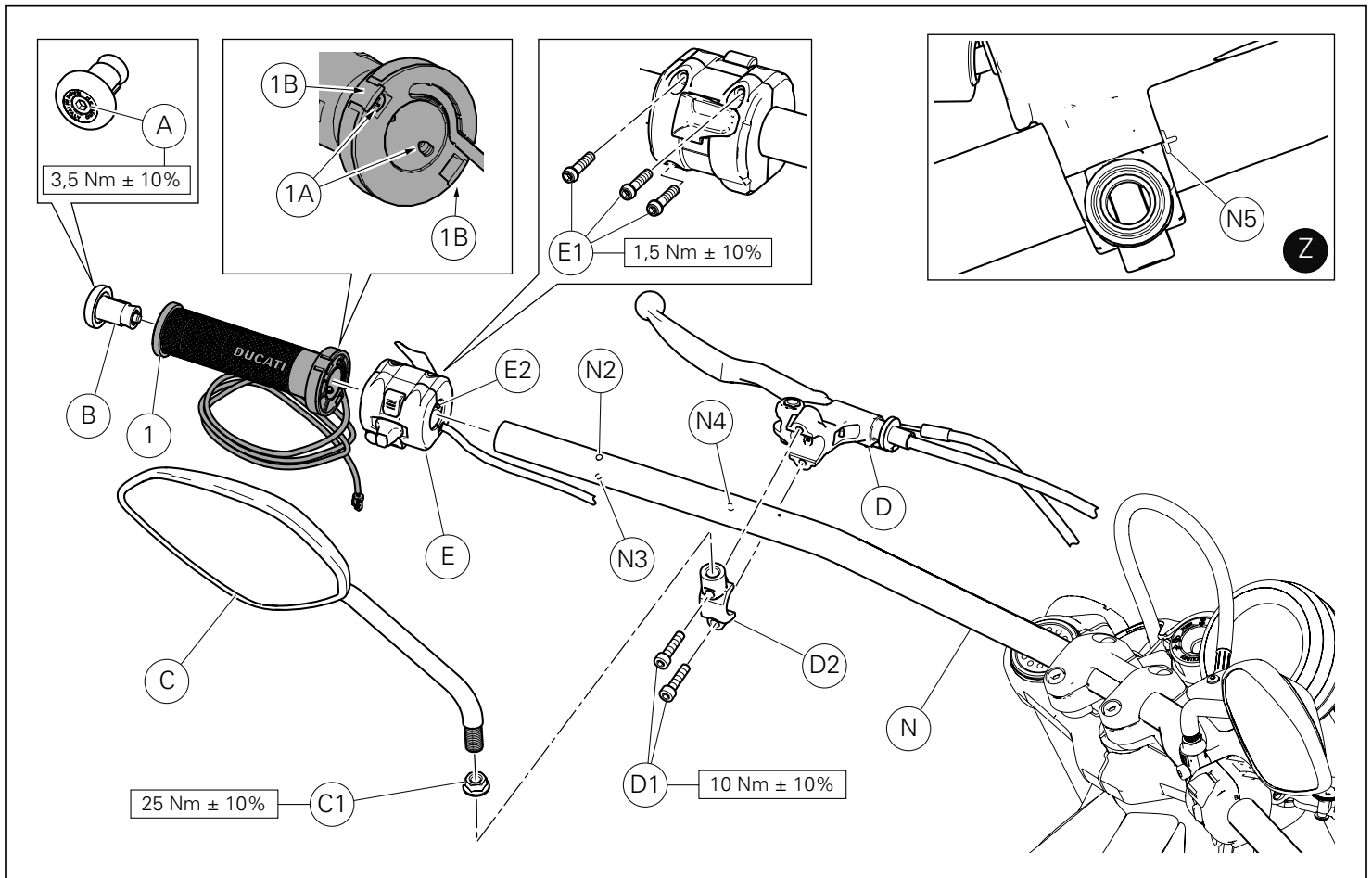
Der Spannstift (4) darf dabei nicht vollkommen in die Bohrung der Schablone eingefügt werden, siehe Abbildung (X).

Den Ausgangspunkt der Bohrung kennzeichnen, dazu eine handelsübliche Punze durch die Bohrungen (3B) und (3C) der Schablone stecken.

Den Lenker (N) mit einem Bohrer mit Bohrspitze mit einem Durchmesser von 3 mm über die Bohrungen (3B) und (3C) der Schablone aufbohren.

Den Spannstift (4) entfernen, dann die Schablone (3) vom Lenker (N) abziehen.

Eventuelle Bohrungsrückstände entfernen.



### Repose des composants côté gauche du guidon

Desserrer en partie les 3 vis d'origine (E1) fixant le commutateur gauche (E) pour en permettre l'introduction du côté gauche du guidon (N).

Poser le commutateur gauche (E) en l'orientant sur le guidon (N) comme la figure le montre et insérer le pivot (E2) du commutateur dans le trou (N4) du guidon.

Serrer les 3 vis (E1) au couple prescrit, en commençant des deux supérieures et en terminant avec celle inférieure.

Desserrer les n.2 vis (1A) de fixation de la poignée chauffante gauche (1) au juste nécessaire pour en permettre l'introduction du côté gauche du guidon (N).

Poser la poignée chauffante gauche (1) en l'insérant sur le guidon (N) avec le câble du câblage vers le bas et la fixer en présentant les 2 vis (1A) dans les trous (N2) et (N3) effectués précédemment.

Serrer les 2 vis (1A) jusqu'en butée.

Fermer les 2 trappes (1B).

Positionner le levier d'embrayage (D) sur le guidon (N).

Poser l'étrier de jonction (D2) sur le levier d'embrayage (D) en présentant les 2 vis (D1).

Positionner le levier d'embrayage se référant au symbole (N5) placé sur le guidon, comme la figure (Z) le montre.

S'assurer que le levier d'embrayage est encore en position et serrer les 2 vis (D1) au couple prescrit en suivant la séquence 1-2-1 à partir de la vis supérieure.

Introduire le contrepoids (B) dans le guidon (N) et le fixer en serrant la vis (A) au couple prescrit.

Positionner le rétroviseur gauche (C) avec l'écrou (C1) sur l'étrier de jonction (D2).

Visser le rétroviseur gauche (C) jusqu'à obtenir la position désirée.

Ensuite, le rétroviseur bloqué, serrer l'écrou (C1) au couple prescrit.

### Montage der Komponenten an der linken Lenkerseite

Die 3 Original-Schrauben (E1) zur Befestigung der linken Umschaltereinheit (E) teilweise lösen, um das Anfügen auf der linken Lenkerseite (N) zu ermöglichen. Die linke Umschaltereinheit (E) montieren und diese gemäß Abbildung am Lenker (N) ausrichten und den Stift (E2) der Umschaltereinheit in die Bohrung (N4) im Lenker einfügen. Die 3 Schrauben (E1) mit dem angegebenen Anzugsmoment anziehen, dabei mit den beiden oberen Schrauben beginnen und zum Schluss die untere Schraube feststellen.

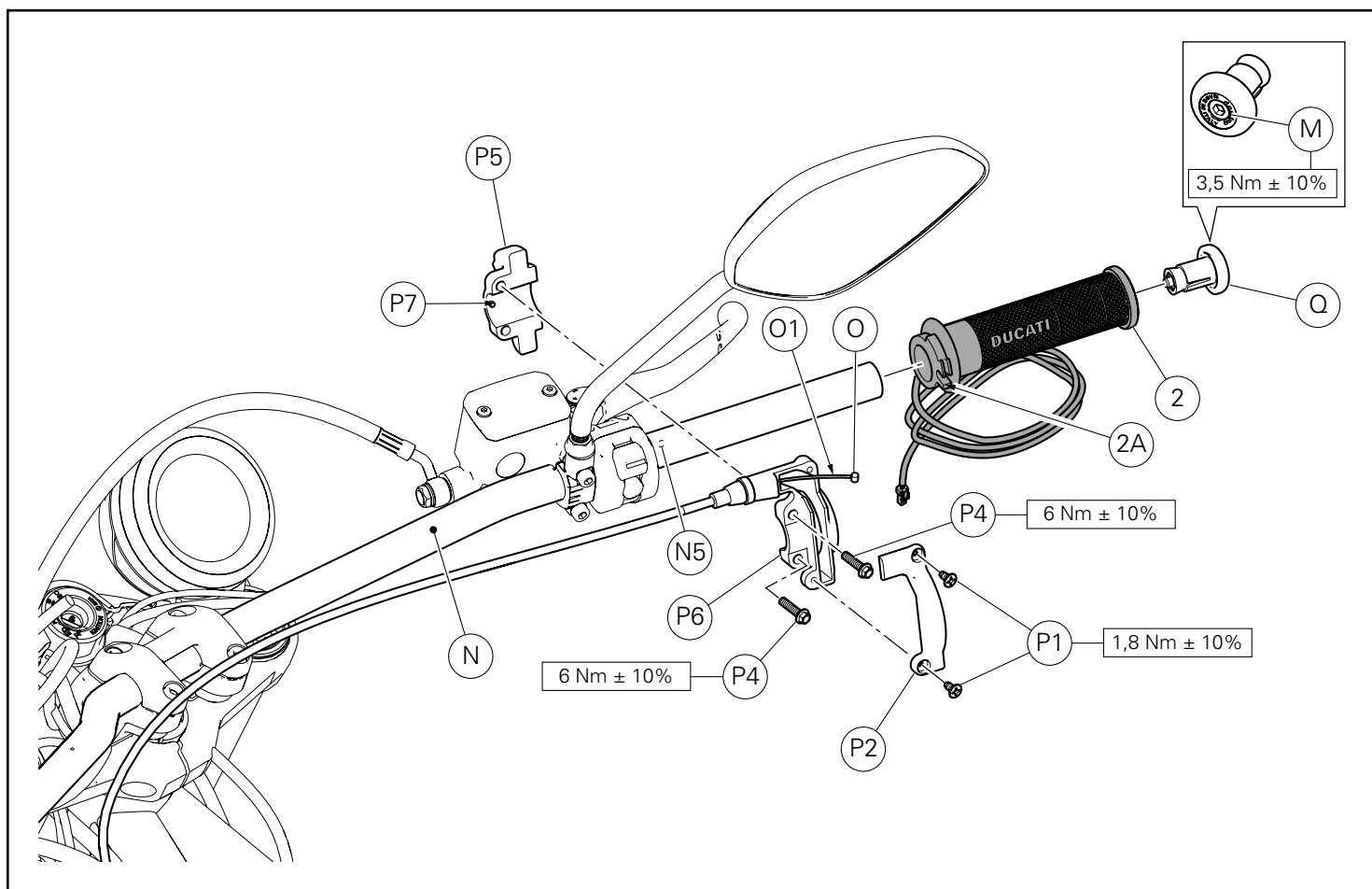
Die 2 Befestigungsschrauben (1A) des linken beheizten Lenkergriffs (1) nur so weit lockern, dass dessen Anfügen an der linken Seite des Lenkers (N) möglich ist.

Den linken beheizten Lenkergriff (1) montieren, ihn dazu mit dem Kabel der Verkabelungseinheit nach unten gerichtet am Lenker (N) anfügen und durch Ansetzen der 2 Schrauben (1A) in den zuvor gesetzten Bohrungen (N2) und (N3) fixieren. Die 2 Schrauben (1A) bis auf Anschlag anziehen.

Die 2 Klappen (1B) schließen.

Den Kupplungshebel (D) am Lenker (N) positionieren. Die Klemmfaust (D2) am Kupplungshebel (D) montieren und dazu die 2 Schrauben (D1) ansetzen. Den Kupplungshebel positionieren, dabei das Symbol (N5) am Lenker, wie in der Abbildung dargestellt (Z), als Referenz verwenden. Sicherstellen, dass der Kupplungshebel noch richtig positioniert ist, dann die 2 Schrauben (D1) mit dem angegebenen Anzugsmoment festziehen, dabei mit der oberen Schraube beginnen und in der Sequenz 1-2-1 verfahren.

Das Gegengewicht (B) in den Lenker (N) einfügen und mit der Schraube (A) mit dem angegebenen Anzugsmoment befestigen. Den linken Spiegel (C) mit der Mutter (C1) auf der Klemmfaust (D2) positionieren. Den linken Spiegel (C) festschrauben, bis die gewünschte Position erreicht ist. Anschließend den Spiegel festhalten und die Mutter (C1) mit dem angegebenen Anzugsmoment anziehen.



### Pose de la poignée chauffante droite

Poser la poignée chauffante droite (2) en l'insérant sur le guidon (N) avec le câble du câblage vers le bas.

Positionner le support de la commande des gaz (P6) sur la poignée droite (2) et insérer le crampon (O) dans le cran correspondant (2A) sur la poignée.

Positionner le bracelet (P5) en insérant le pivot (P7) dans le trou (N5) du guidon et sur le support de la commande des gaz (P6) en faisant coïncider les guides présentes.

Présenter les 2 vis (P4) sur le support commande des gaz (P6).

Serrer les 2 vis (P4) au couple prescrit suivant la séquence 1-2-1, à partir de la vis supérieure.

Positionner le couvercle (P2) sur le support de la commande des gaz (P6) et vérifier que le câble (O1) soit positionné le long du guide à l'intérieur du couvercle.

Présenter les 2 vis (P1) sur le couvercle commande des gaz (P2).

Serrer les vis (P1) au couple prescrit.

Introduire le contrepoids (Q) dans le guidon (N) et le fixer en serrant la vis (M) au couple prescrit.

### Montage rechter beheizter Lenkergriff

Dem rechten beheizten Lenkergriff (2) montieren, ihn dazu mit dem Kabel der Verkabelungseinheit nach unten gerichtet am Lenker (N) einfügen.

Den Halter der Gassteuerung (P6) am rechten Lenkergriff (2) anordnen und den Sperrzahn (O) in die entsprechende Aussparung (2A) am Lenkergriff selbst einfügen.

Die Schelle (P5) anordnen und den Stift (P7) in die Bohrung (N5) des Lenkers und am Halter der Gassteuerung (P6) einfügen, dabei die vorhandenen Führungen auf Übereinstimmung bringen.

Die 2 Schrauben (P4) am Halter der Gassteuerung (P6) ansetzen.

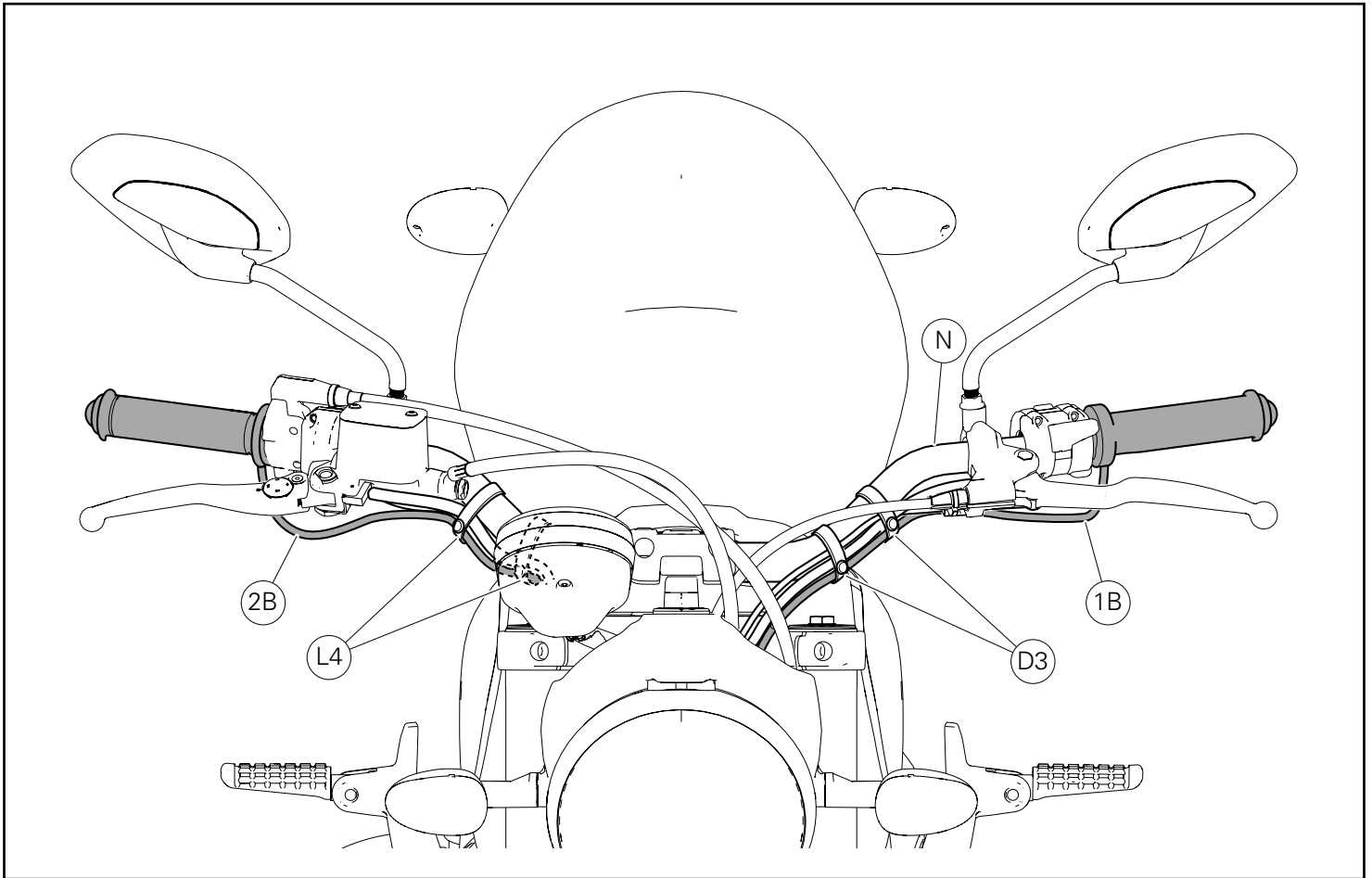
Die 2 Schrauben (P4) mit dem angegebenen Anzugsmoment anziehen und dabei die Sequenz 1-2-1 einhalten und mit der oberen Schraube beginnen.

Den Deckel (P2) an der Gassteuerung (P6) anordnen und sich darüber versichern, dass das Kabel (O1) der Führung im Innenbereich des Deckels entlang ausgerichtet ist.

Die 2 Schrauben (P1) am Deckel der Gassteuerung (P2) ansetzen.

Die Schrauben (P1) mit dem angegebenen Anzugsmoment anziehen.

Das Gegengewicht (Q) in den Lenker (N) einfügen und mit der Schraube (M) mit dem angegebenen Anzugsmoment befestigen.



#### Positionnement des câblages des poignées chauffantes

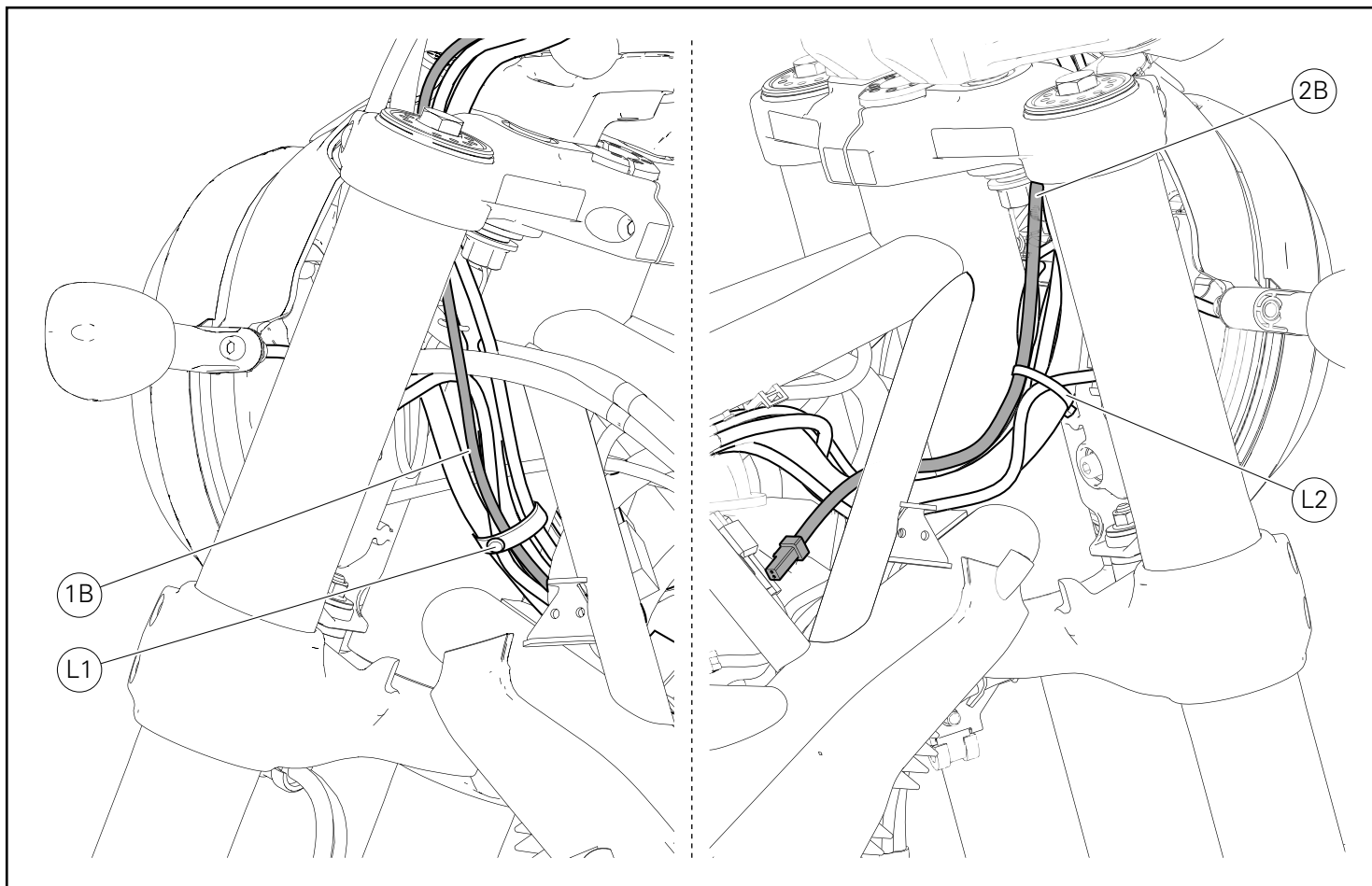
Fixer avec des colliers le câble commutateur gauche, le câble du microrupteur d'embrayage et le câble (1B) de la poignée chauffante au guidon (N) en utilisant les 2 colliers en caoutchouc d'origine (D3).

Fixer avec des colliers le câble commutateur droit, le câble du microrupteur du maître-cylindre de frein avant et le câble (2B) de la poignée chauffante au guidon (N) en utilisant les 2 colliers en caoutchouc d'origine (L).

#### Anordnung der Verkabelung der beheizten Lenkergriffe

Das Kabel der linken Umschaltereinheit, das Kabel der Mikroschalters der Kupplung und das Kabel (1B) des beheizten Lenkergriffs am Lenker (N) mit den 2 Original-Gummischellen (D3) zusammenfassen.

Das Kabel der rechten Umschaltereinheit, das Kabel der Mikroschalters des vorderen Bremszylinders und das Kabel (2B) des beheizten Lenkergriffs am Lenker (N) mit den 2 Original-Gummischellen (L) zusammenfassen.

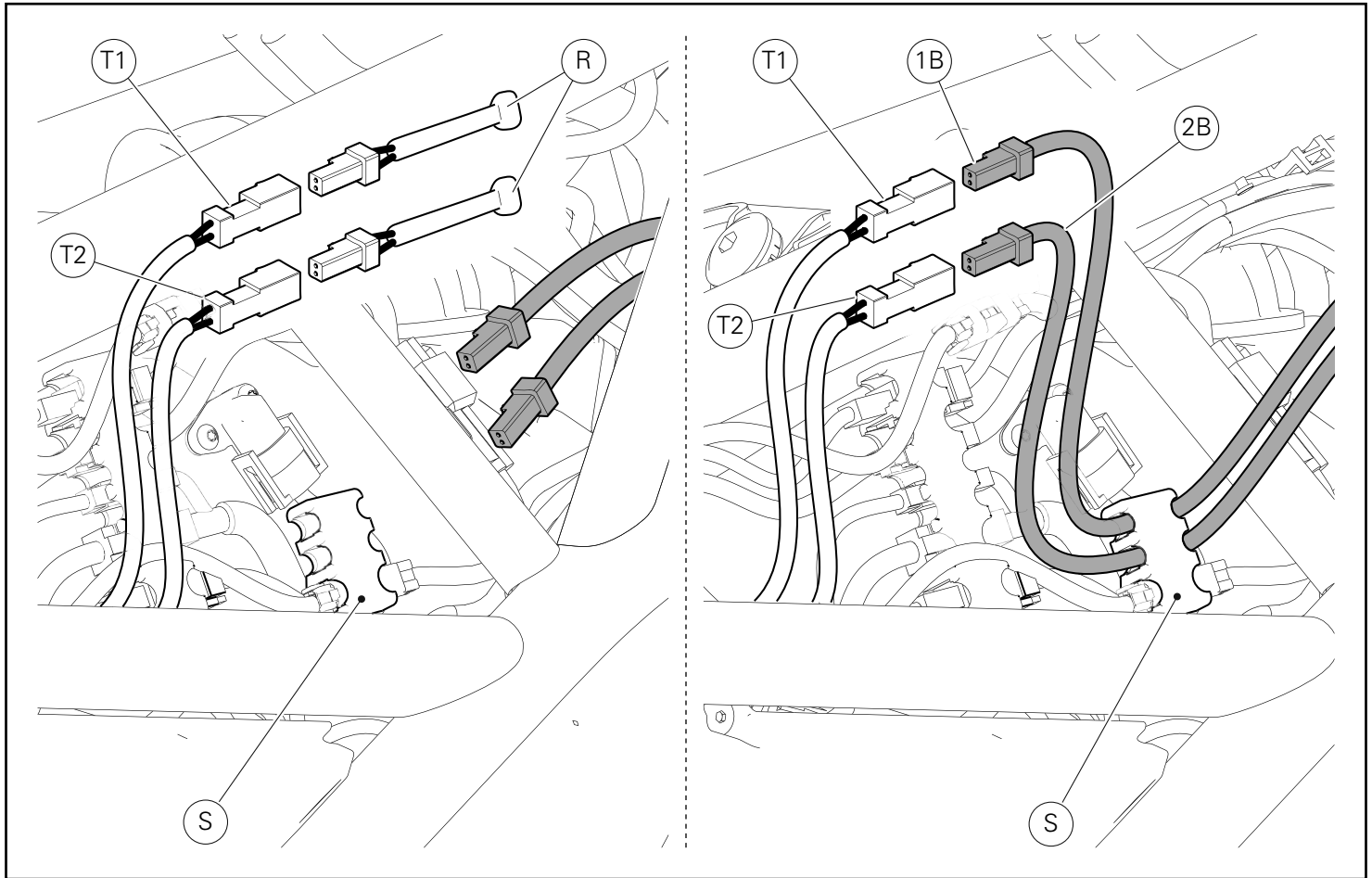


En intervenant du côté gauche du motorcycle, fixer avec des colliers le câble (1B) de la poignée chauffante gauche au câble du barillet de contact, au câble du commutateur gauche, au câble microrupteur du levier d'embrayage et au câble du clignotant de direction gauche en utilisant le collier en caoutchouc d'origine (L1).

En intervenant du côté droit du motorcycle, fixer avec des colliers le câble (2B) de la poignée chauffante droite au brin du câblage du tableau de bord, au câble du commutateur droit, au câble microrupteur du maître-cylindre de frein avant et au câble du clignotant de direction droit en utilisant un grand collier rislant (L2).

An der linken Seite des Motorrads das Kabel (1B) des linken beheizten Lenkergriffs am Kabel des Zündschlüsselblocks, am Kabel der linken Umschalereinheit, am Kabel des Mikroschalters der Kupplung und am Kabel des linken Blinkers mit der Original-Gummischelle (L1) zusammenfassen.

An der rechten Seite des Motorrads das Kabel (2B) des rechten beheizten Lenkergriffs am Kabelzweig des Cockpits, am Kabel der rechten Umschalereinheit, am Kabel des Mikroschalters des vorderen Bremszylinders und am Kabel des rechten Blinkers mit einer großen Zugschelle (L2) zusammenfassen.



En intervenant du côté droit du motorcycle, sortir le brin du câblage poignée chauffante gauche (T1) et droit (T2) du porte-connecteurs inférieur (S).

Retirer les 2 bouchons (R).

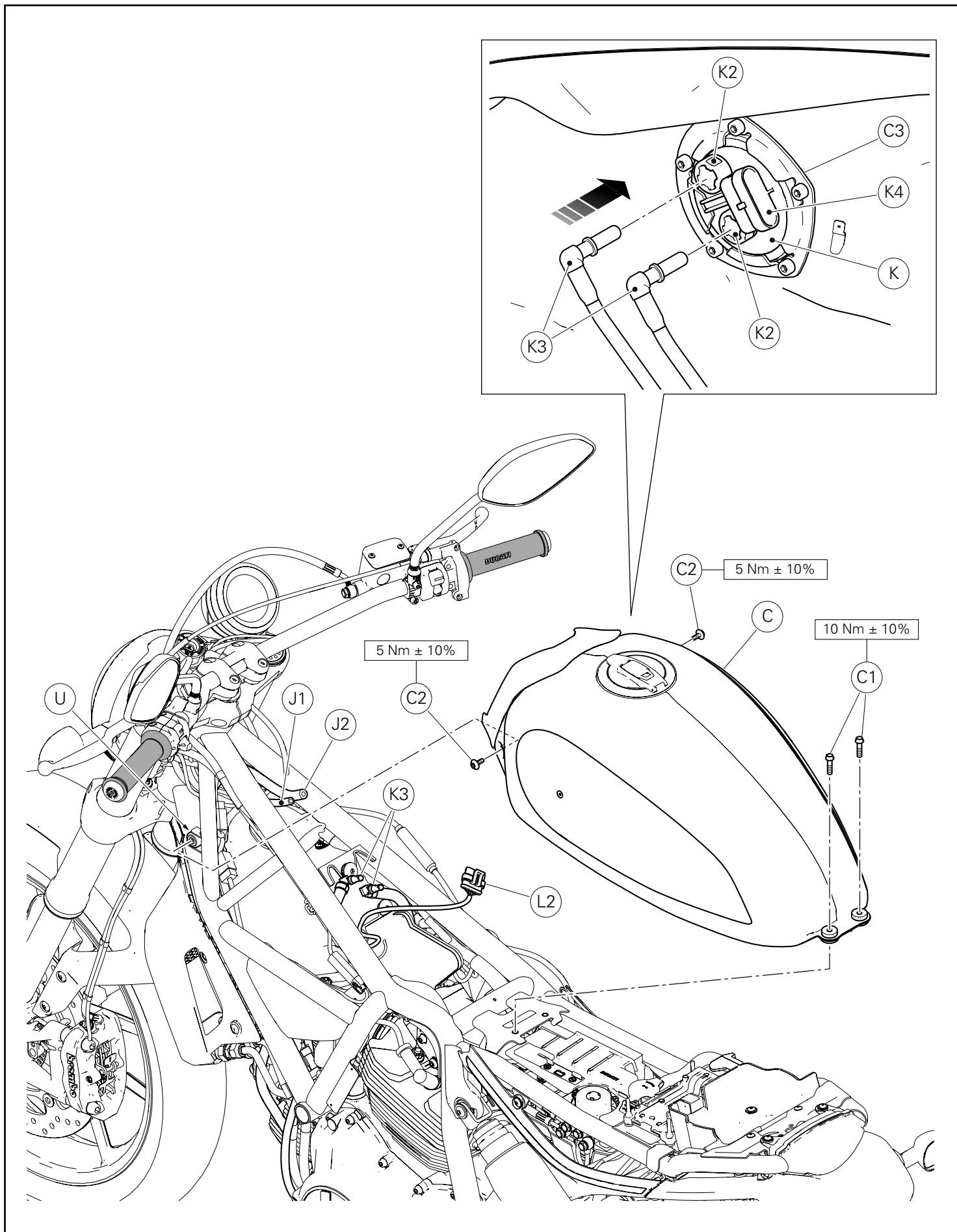
Insérer les câblages poignée chauffante gauche (1B) et droit (2B) à l'intérieur du porte-connecteurs inférieur (S) et les connecter aux connecteurs correspondants (T1) et (T2).

Repositionner les connecteurs à l'intérieur du porte-connecteurs (S).

An der rechten Seite des Motorrads den Verkabelungszweig des linken (T1) und des rechten beheizten Lenkergriffs (T2) aus dem unteren Verbinderaufnahmestopfen (S) herausziehen.

Die 2 Verschlüsse (R) entfernen.

Die Verkabelung des linken (1B) und des rechten beheizten Lenkergriffs (2B) in den unteren Verbinderaufnahmestopfen (S) einfügen und an die jeweiligen Verbinder (T1) und (T2) schließen. Die Verbinder in den Aufnahmestopfen (S) anordnen.





### Repose du réservoir

Vérifier que les 2 plots en caoutchouc (U) soient présents des deux côtés du cadre.

Repositionner le réservoir (C) sur le cadre de façon à pouvoir brancher le connecteur (L2) à la prise (K4) présente sur la pompe à carburant (K).

Serrer et presser les 2 flasques (K2), puis insérer les 2 tubulures carburant (K3) dans la pompe à carburant.

Brancher la durite reniflard (J1) et la durite de purge (J2) au réservoir (C).

Présenter les 2 vis (C2) dans les plots en caoutchouc (U) et les 2 vis (C1) dans la partie arrière du réservoir (C).

Serrer les 2 vis (C2) et le 2 vis (C1) au couple prescrit.

### Montage des Tanks

Sicherstellen, dass an beiden Rahmenseiten die 2 Gummielemente (U) vorhanden sind.

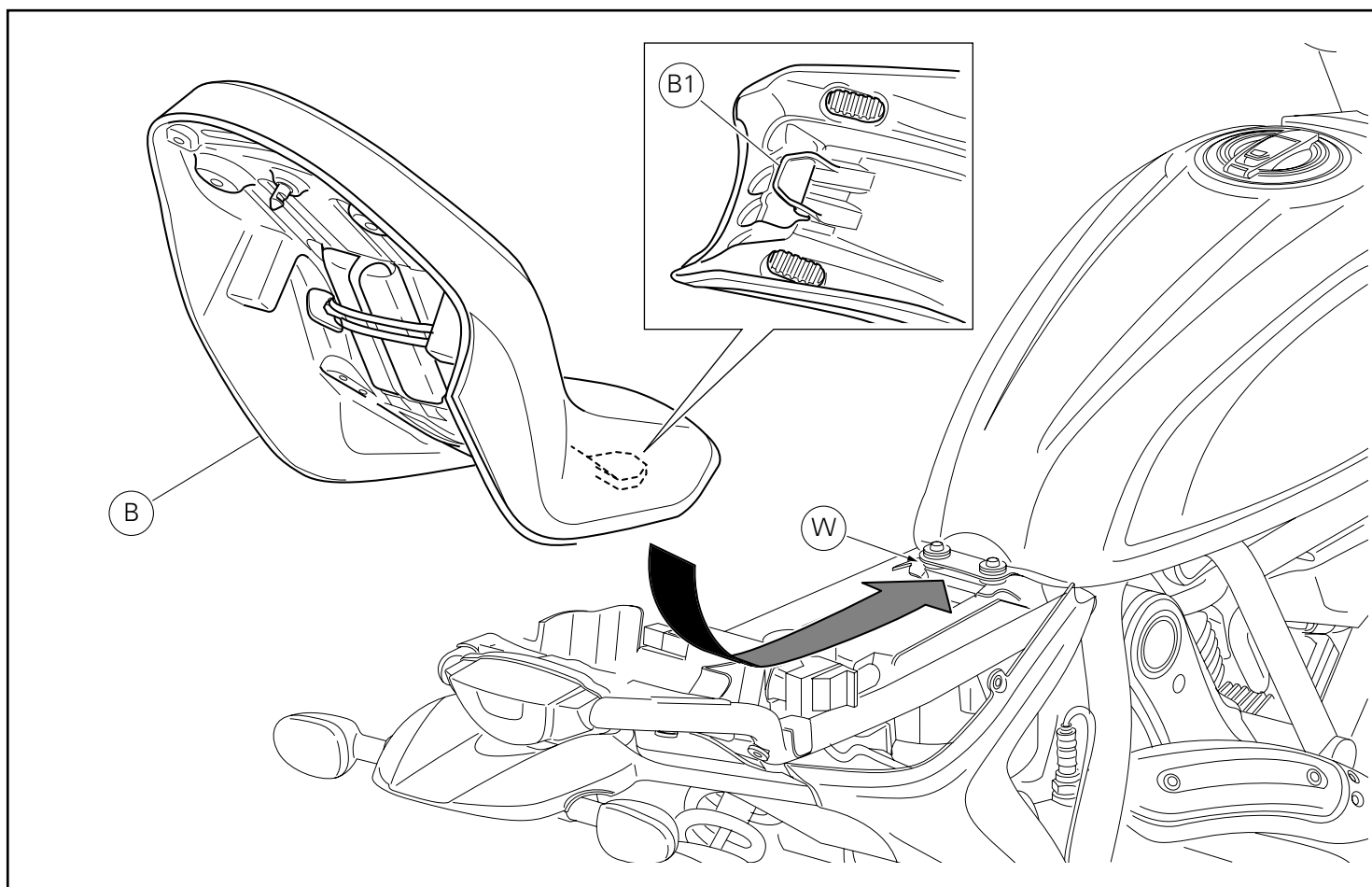
Den Tank (C) erneut so am Rahmen anordnen dass der Verbinder (L2) an den Abschluss (K4) der Kraftstoffpumpe (K) geschlossen werden kann.

Die 2 Flanschen (K2) zusammendrücken und die 2 Kraftstoffleitungen (K3) in die Kraftstoffpumpe einfügen.

Den Entlüftungsschlauch (J1) und den Drainageschlauch (J2) am Tank (C) anschließen.

Die 2 Schrauben (C2) in den Gummielementen (U) und die 2 Schrauben (C1) in den hinteren Bereich des Tanks (C) einsetzen.

Die 2 Schrauben (C2) und die 2 Schrauben (C1) mit dem angegebenen Anzugsmoment anziehen.



#### Pose de la selle

Vérifier que tous les éléments soient correctement placés et fixés dans le compartiment dessous de selle.

Insérer l'extrémité avant (B1) du fond de selle au-dessous du logement (W) du support du cadre.

Pousser sur l'extrémité arrière de la selle (B) jusqu'à ce que l'on entende le déclic du verrou de la serrure.

Vérifier que la selle soit solidement fixée au cadre et déposer la clé de la serrure.

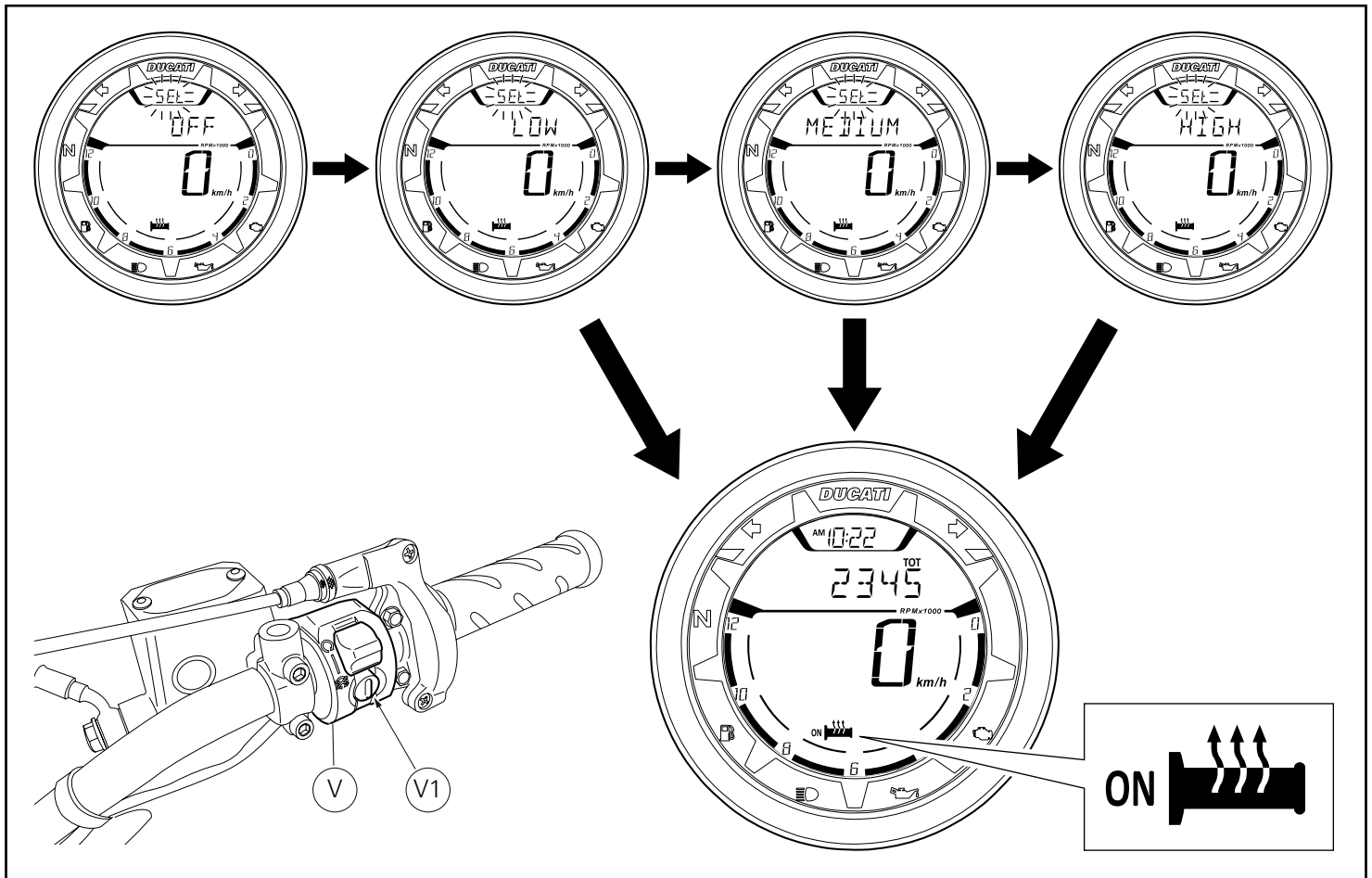
#### Montage der Sitzbank

Sicherstellen, dass alle Elemente korrekt angeordnet und im Sitzbankfach befestigt sind.

Das vordere Endstück (B1) des Sitzbankbodens unter den Sitz (W) des Rahmenträgers einfügen.

Auf den hinteren Bereich der Sitzbank (B) drücken, bis das Einrasten der Schlossverriegelung zu hören ist.

Sicherstellen, dass die Sitzbank fest am Rahmen befestigt ist, dann den Schlüssel aus dem Schloss ziehen.



#### Activation/désactivation poignées chauffantes (H-GRIPS)

Brancher l'instrument de diagnostic au connecteur de saisie des données et activer les poignées chauffantes.

Pour activer et régler les poignées chauffantes, il faut valider le menu « H.GRIPS » en appuyant sur le bouton de « Engine start » (V1) placé sur le commutateur droit (V).

Le menu « H.GRIPS » et tous les réglages y reliés sont visibles sur l'afficheur seulement si les conditions suivantes sont respectées :

- le régime du moteur doit être supérieur ou égal à 900 trs/mn pendant au moins 5 secondes consécutives ;
- les poignées doivent être installées.

À l'intérieur du menu « H.GRIPS », à toute pression du bouton (V1) les indications avec la séquence suivante seront mises en valeur : **OFF** -> **LOW** -> **MEDIUM** -> **HIGH** -> **OFF**.

La validation (mise en mémoire) de l'indication choisie s'avère si l'on n'appuie plus sur le bouton (V1) pendant 3 secondes consécutives.

Après avoir mémorisé la condition choisie, on sortira automatiquement du menu « H.GRIPS » et la dernière indication, qui précède l'accès au menu, sera affichée.

#### Aktivierung/Deaktivierung der beheizten Lenkergriffe (H.GRIPS)

Das Diagnoseinstrument an den Datenerfassungsanschluss schließen, dann die Funktion der beheizten Lenkergriffe freischalten.

Zum Aktivieren und Regulieren der beheizten Lenkergriffe muss das Menü „H.GRIPS“ durch Drücken der Taste „Engine start“ (V1) an der rechten Umschaltereinheit (V) freigeschaltet werden.

Das Menü „H.GRIPS“ und alle damit zusammenhängenden Meldungen werden nur dann am Display angezeigt, wenn die beiden folgenden Bedingungen gegeben sind:

- die Motordrehzahl muss mindestens 5 Sekunden lang ununterbrochen über 900 U/min liegen;
- die beheizten Lenkergriffe müssen montiert sein.

Im Menü „H.GRIPS“ werden die Angaben auf jedes Drücken der Taste (V1) in folgender Sequenz markiert:

**OFF** -> **LOW** -> **MEDIUM** -> **HIGH** -> **OFF**.

Die Bestätigung (Speicherung) der Angabe erfolgt, wenn 3 Sekunden lang keine weitere Betätigung der Taste (V1) erfolgt. Nach erfolgter Speicherung der gewählten Bedingung wird das Menü „H.GRIPS“ automatisch geschlossen und die Angabe angezeigt, die vor dem Öffnen dieses Menü angegeben wurde.



## Conjunto de manípulos aquecidos Heated handgrip kit



### Símbolos

Para uma leitura rápida e racional, foram utilizados símbolos que evidenciam situações de máxima atenção, conselhos práticos ou simples informações. Preste muita atenção ao significado dos símbolos, pois a sua função é a de evitar a repetição de conceitos técnicos ou de avisos de segurança. Portanto, os símbolos devem ser considerados como verdadeiros "lembretes". Consulte esta página sempre que tiver dúvidas acerca do seu significado.



#### Atenção

O não cumprimento das instruções mostradas pode criar uma situação de perigo e causar graves lesões pessoais e até mesmo a morte.



#### Importante

Indica a possibilidade de causar danos ao veículo e/ou aos seus componentes se as instruções mostradas não forem executadas.



#### Notas

Fornecer informações úteis sobre a operação em curso.

### Referências

Os detalhes evidenciados em cinza e com referência numérica (Ex. ①) representam o acessório a ser instalado e os eventuais componentes de montagem fornecidos como kit.

Os detalhes com referência alfabética (Ex. A) representam os componentes originais presentes na moto.

Todas as indicações direita ou esquerda, referem-se ao sentido de marcha da moto.

### Advertências gerais



#### Atenção

As operações mostradas nas páginas a seguir, se não forem executadas com boa técnica, podem prejudicar a segurança do condutor.



#### Atenção

As operações mostradas nas páginas a seguir, se não forem executadas com boa técnica, podem prejudicar a segurança do condutor.



#### Notas

Documentação necessária para executar a montagem do Conjunto: MANUAL DE OFICINA, relativo ao modelo de moto em sua posse.



#### Notas

Caso seja necessária a substituição de um componente do conjunto, consulte o quadro de peças de reposição em anexo.

### Symbols

To allow quick and easy consultation, this manual uses graphic symbols to highlight situations in which maximum care is required, as well as practical advice or information.

Pay attention to the meaning of the symbols since they serve to avoid repeating technical concepts or safety warnings throughout the text. The symbols should therefore be seen as real reminders. Please refer to this page whenever in doubt as to their meaning.



#### Warning

Failure to follow these instructions might give rise to a dangerous situation and provoke severe personal injuries or even death.



#### Caution

Failure to follow these instructions might cause damages to the vehicle and/or its components.



#### Notes

Useful information on the procedure being described.

### References

Parts highlighted in grey and with a numeric reference (Example ①) are the accessory to be installed and any assembly components supplied with the kit.

Parts with an alphabetic reference (Example A) are the original components fitted on the vehicle.

Any right- or left-hand indication refers to the vehicle direction of travel.

### General notes



#### Warning

Carefully perform the operations on the following pages since they might negatively affect rider safety.



#### Warning

Carefully perform the operations on the following pages since they might negatively affect rider safety.



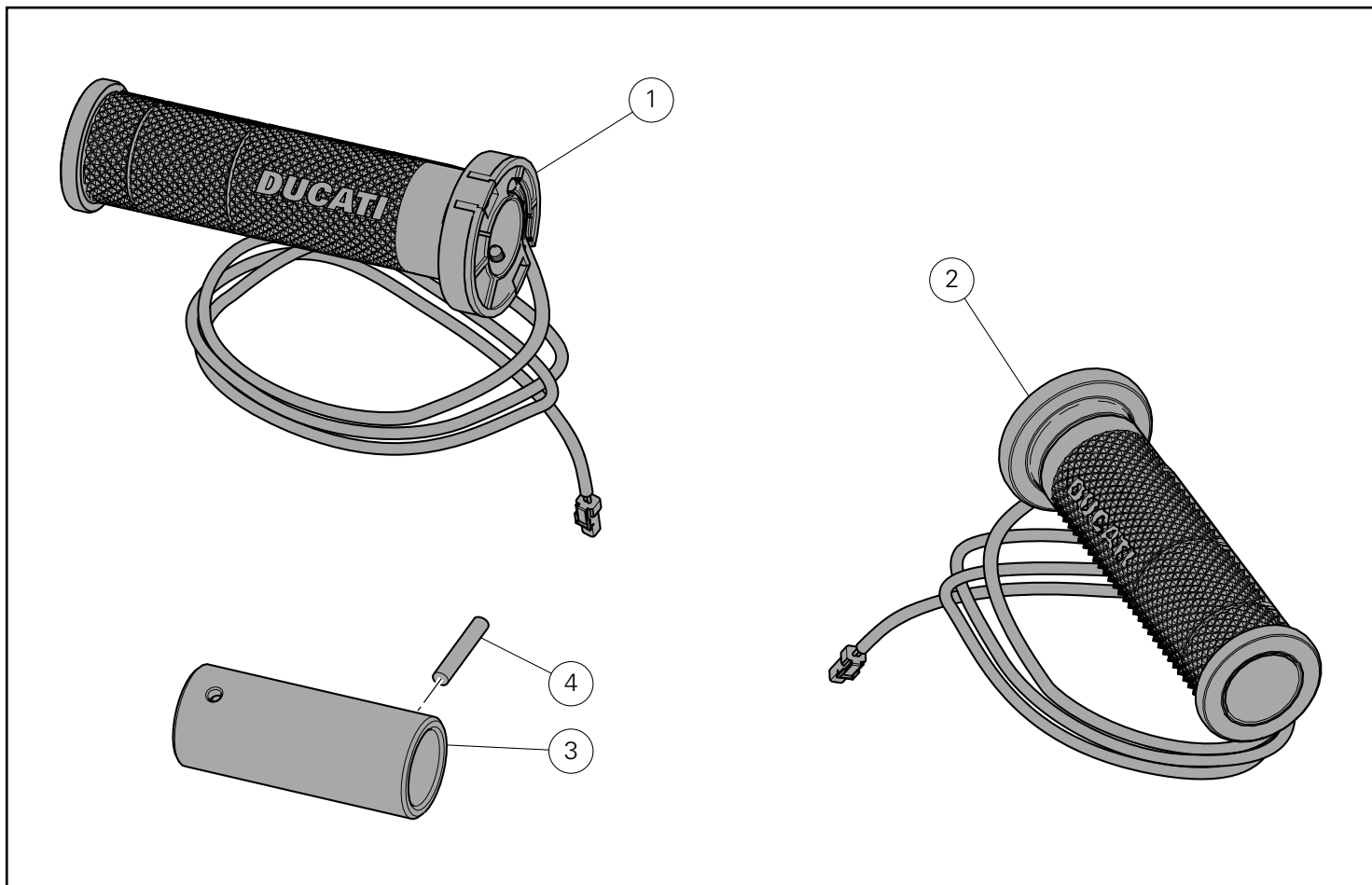
#### Notes

The following documents are necessary for assembling the Kit: WORKSHOP MANUAL of your bike model.

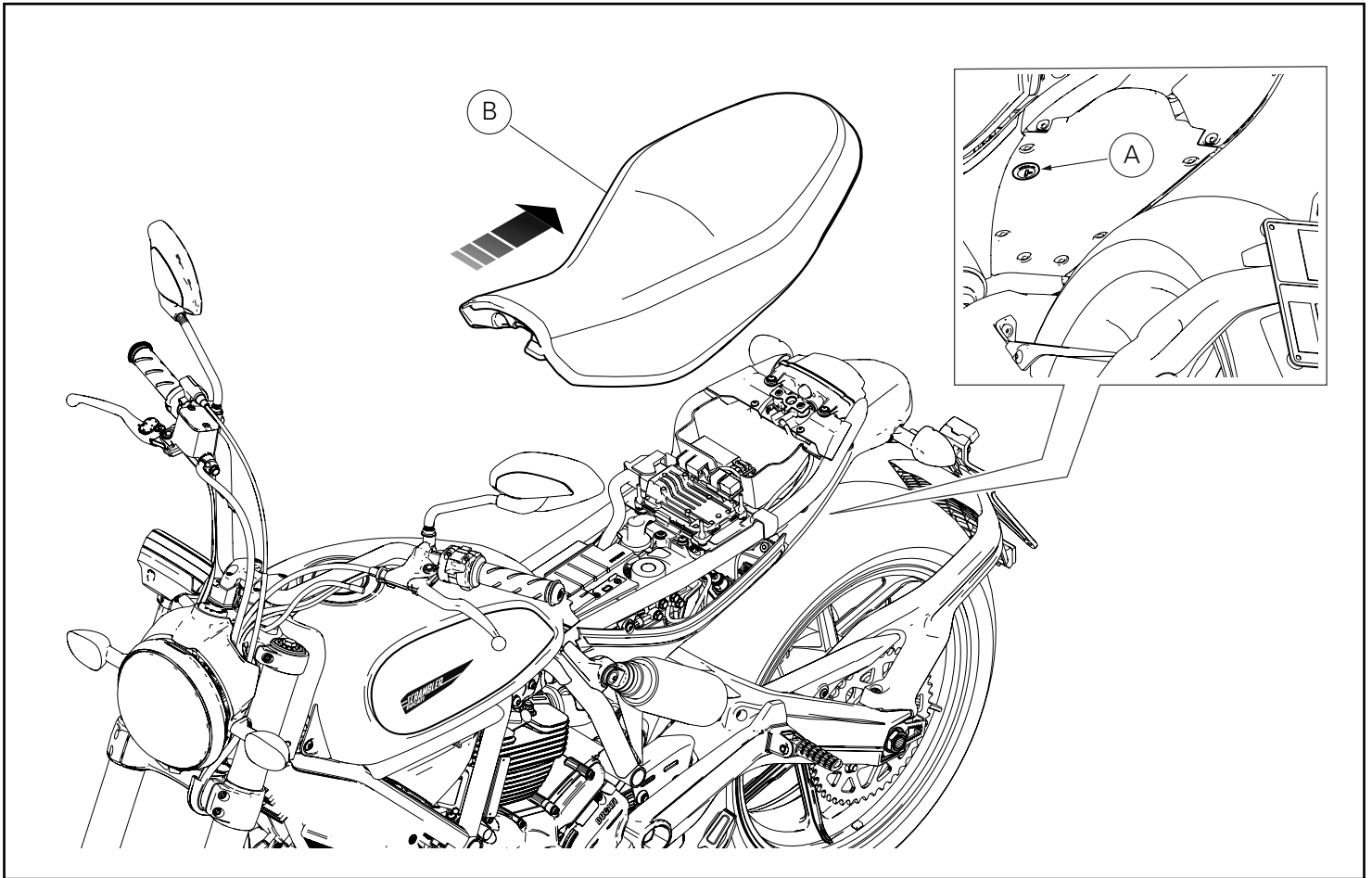


#### Notes

Should it be necessary to change any kit parts, please refer to the attached spare part table.



Pos.	Descrição	Description
1	Manípulo esquerdo aquecido	LH heated handgrip
2	Manípulo direito aquecido	RH heated handgrip
3	Gabarito	Template
4	Cavilha elástica	Spring pin



## Desmontagem dos componentes originais

### Desmontagem do assento

Introduza a chave na fechadura (A), gire-a no sentido horário e simultaneamente pressione para baixo perto do ferrolho para facilitar o desengate do pino.

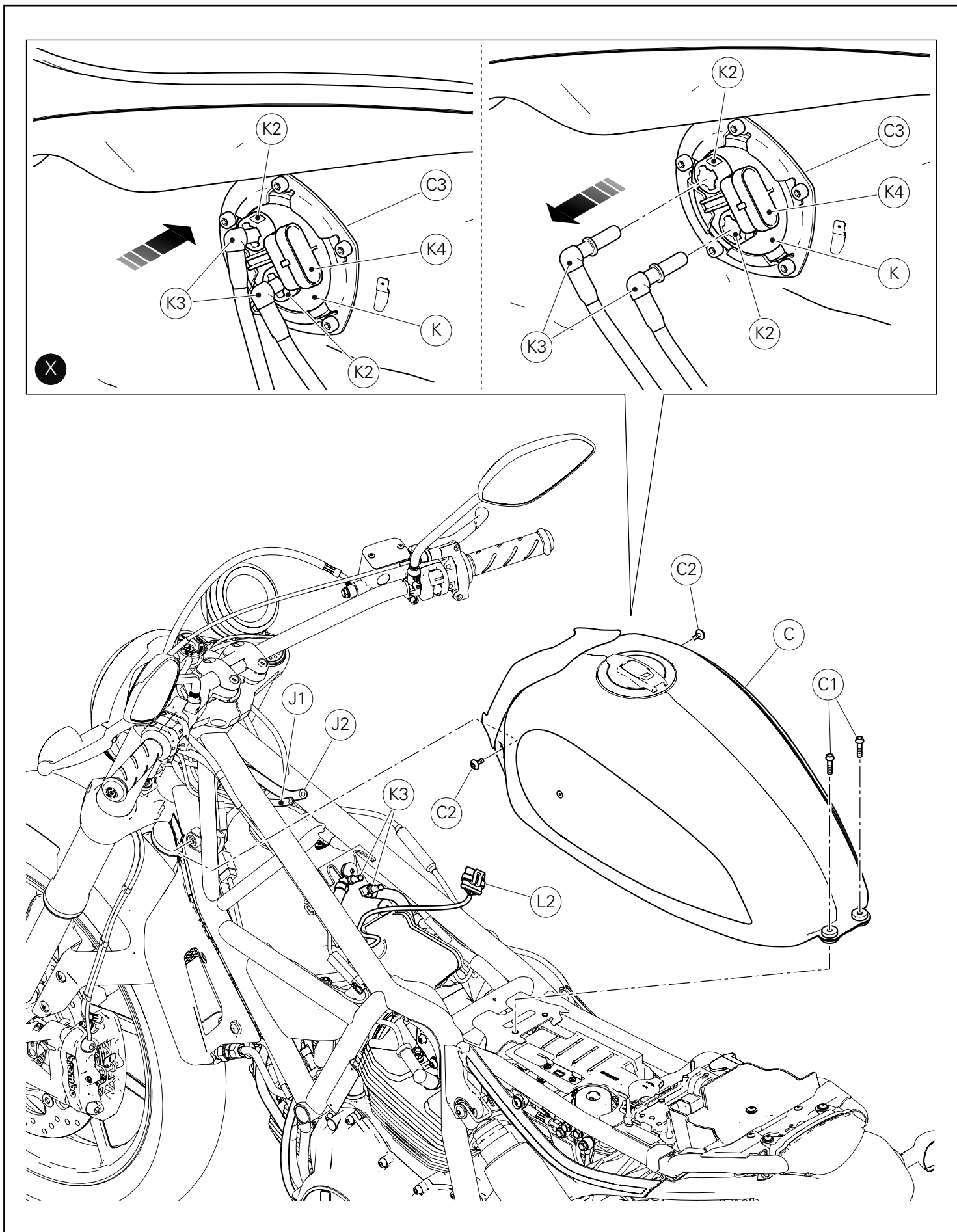
Retire o assento (B) dos retentores dianteiros, puxando-o para trás.

## Removing the original components

### Seat disassembly

Insert the key in the lock (A), turn the key clockwise and simultaneously press downward in the area of the latch to release the pin.

Pull the seat (B) backwards to release it from the front retainers.





### Desmontagem do depósito de combustível

Desatarraxe os 2 parafusos (C1) de fixação do depósito (C) no chassi.

Atuando em ambos os lados, desatarraxe os 2 parafusos (C2).

Levante o depósito (C) o quanto bastar para acessar a flange do combustível (C3), situada abaixo do próprio depósito.

Desligue o conector (L2) da tomada (K4) presente na bomba do combustível (K).

Aperte as 2 flanges (K2) e pressione para cima os tubos do combustível (K3) e, em seguida, puxe-o para baixo para removê-los da flange, como mostra a figura (X).

Desligue o tubo de respiro (J1) e o tubo de drenagem (J2) do depósito (C).

Remova o depósito (C).

### Removing the fuel tank

Loosen no.2 screws (C1) fastening tank (C) to frame.

Working on either sides, loosen the no.2 screws (C2).

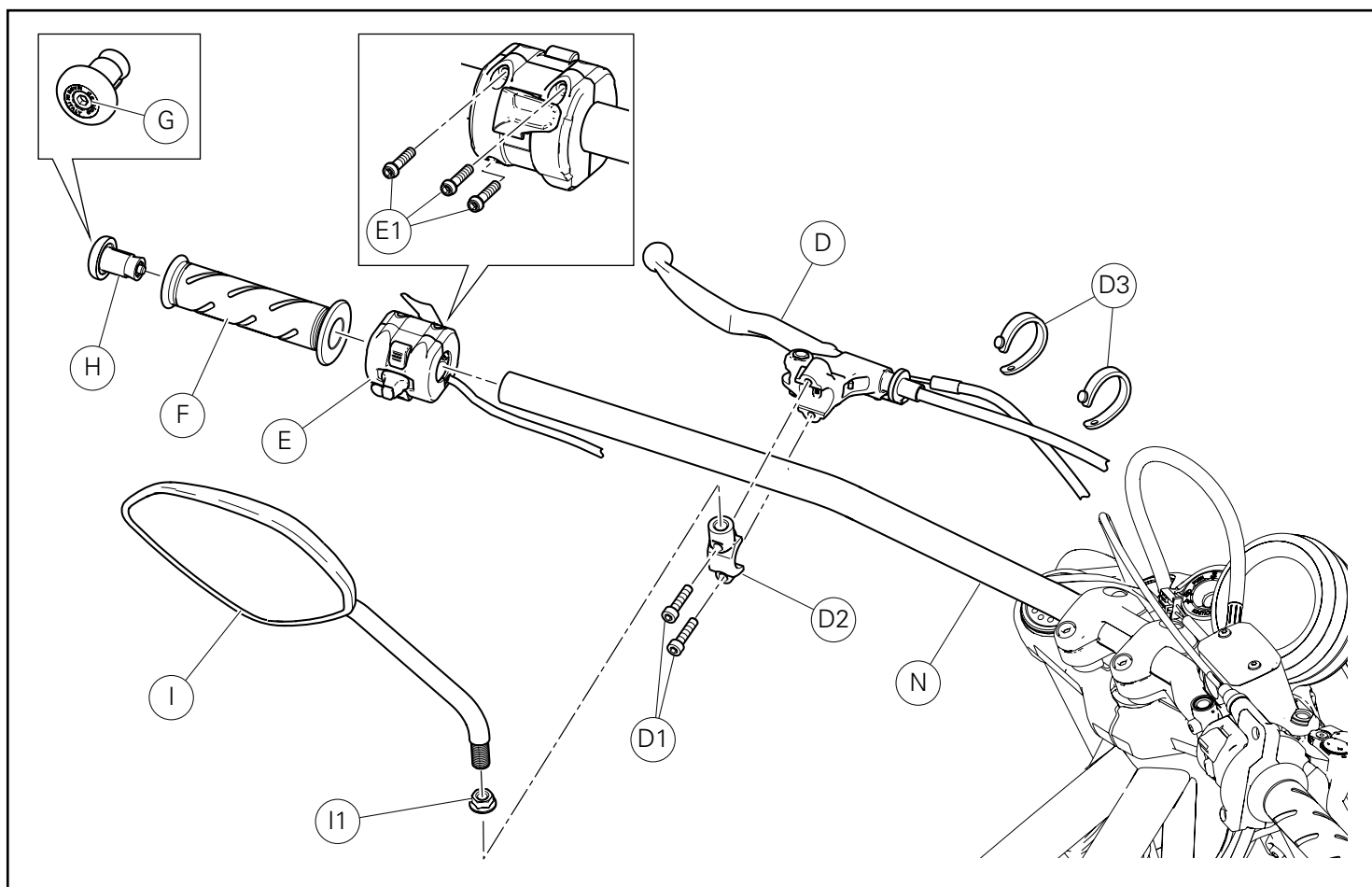
Lift fuel tank (C) as much as needed to reach the fuel flange (C3), located beneath the tank.

Disconnect connector (L2) from socket (K4) on fuel pump (K).

Tighten the no.2 flanges (K2) and pull fuel pipes (K3) upwards, then press downwards to slide them out from the flange, as shown in figure (X).

Disconnect breather pipe (J1) and drain pipe (J2) from tank (C).

Remove the fuel tank (C).

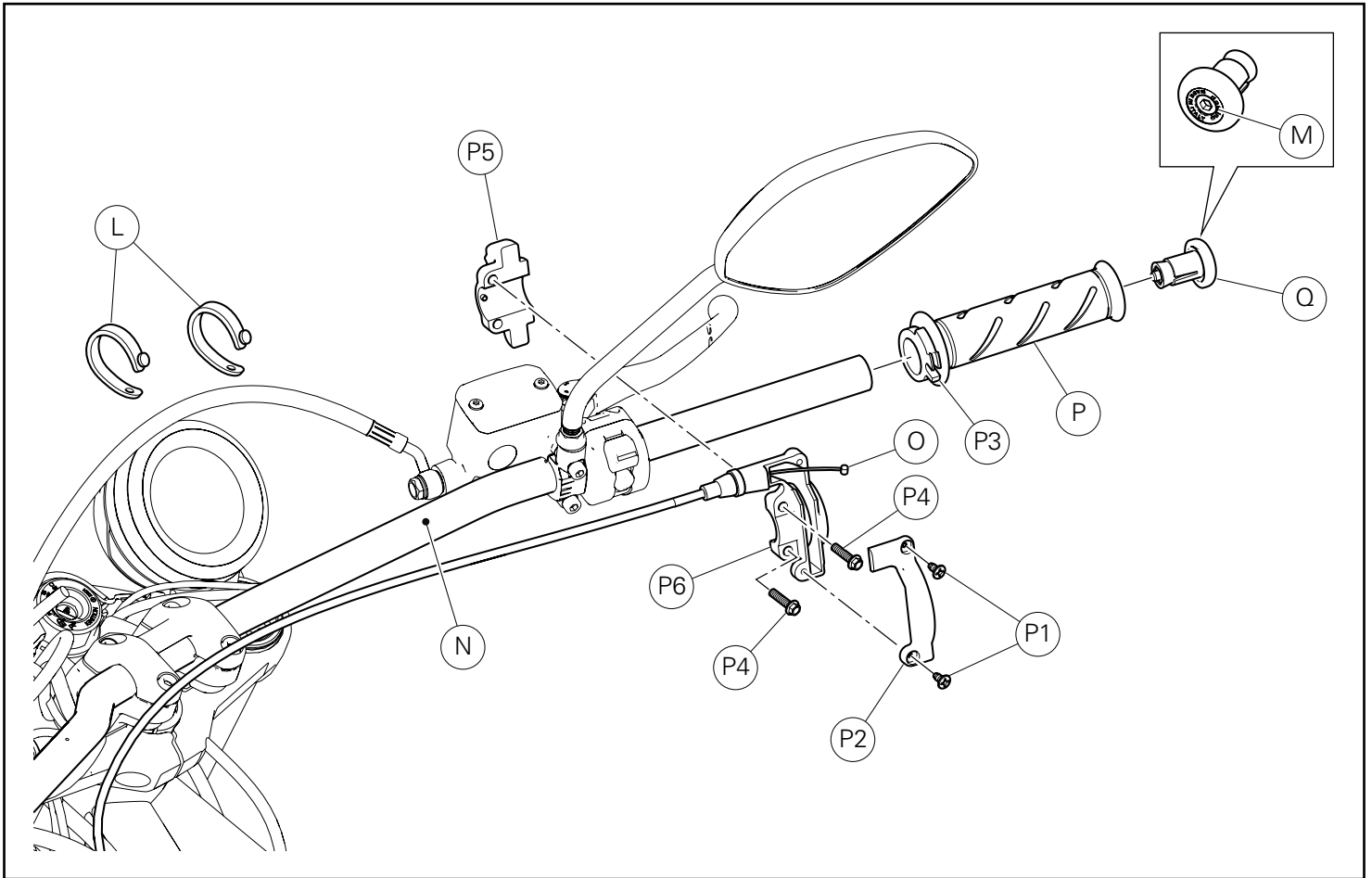


### Desmontagem dos componentes do lado esquerdo do guidador

Desatarraxe a porca (I1) e remova o espelho esquerdo, desatarraxando-o do cavalete (D2) da alavanca da embraiagem (D).  
 Remova as 2 abraçadeiras de borracha (D3).  
 Desatarraxe o parafuso (G) e remova o contrapeso (H).  
 Desatarraxe os 2 parafusos (D1) e desmonte a alavanca da embraiagem (D).  
 Remova o manípulo esquerdo (F).  
 Desatarraxe parcialmente os 3 parafusos (E1) de fixação do comutador esquerdo (E) e remova-o do guidador (N).

### LH side handlebar component disassembly

Loosen nut (I1) and remove LH rear-view mirror loosening it from the U-bolt (D2) of the clutch lever (D).  
 Remove no.2 rubber ties (D3).  
 Loosen screw (G) and remove the counterweight (H).  
 Loosen no.2 screws (D1) and remove the clutch lever (D).  
 Remove LH handgrip (F).  
 Partially loosen no.3 screws (E1) fastening LH switch (E) and remove it from handlebar (N).

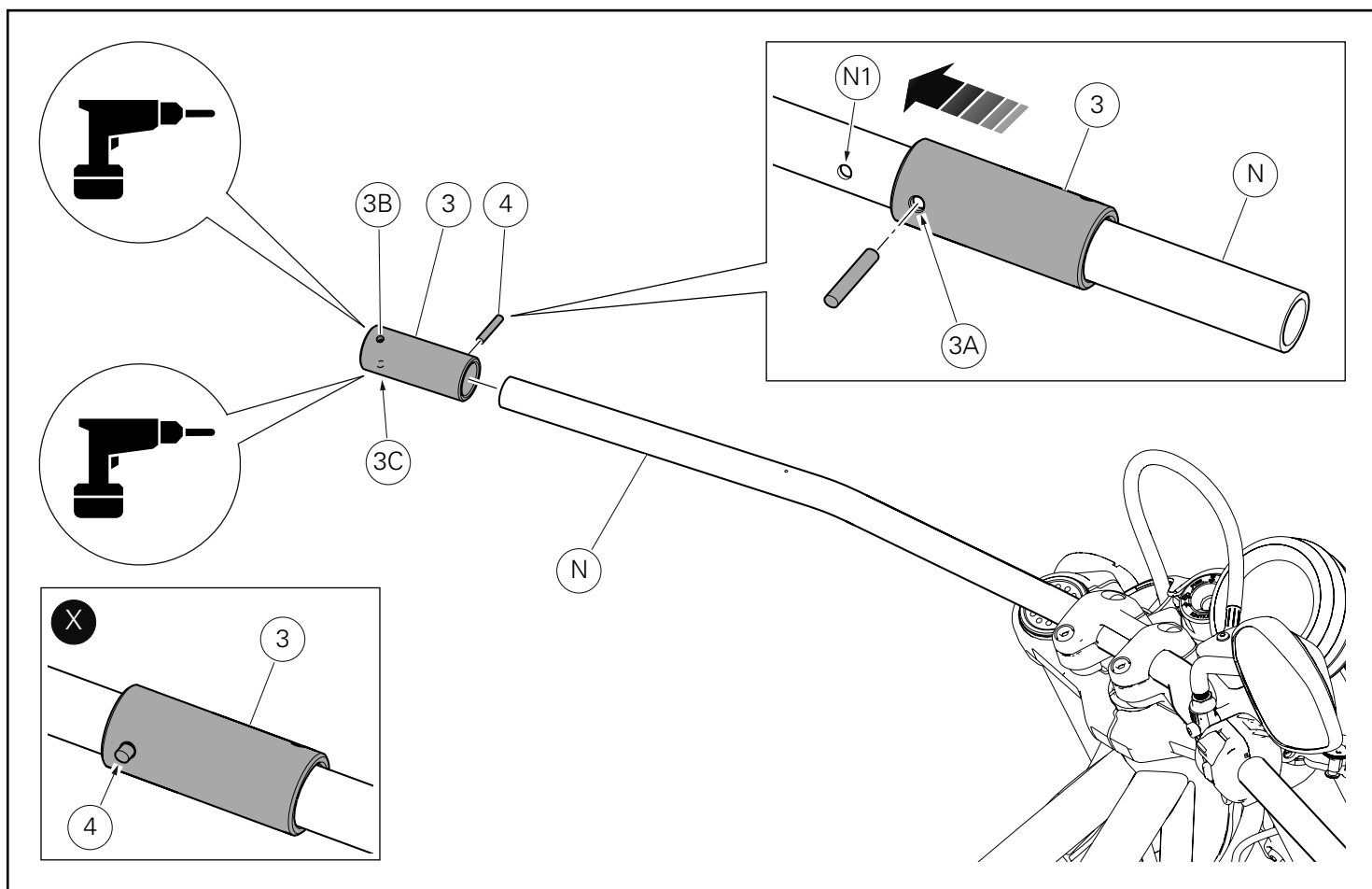


### Desmontagem do comando do gás

Remova as 2 braçadeiras de borracha (L).  
 Desatarraxe o parafuso (M) e remova o contrapeso (Q).  
 Desatarraxe os 2 parafusos (P1) e remova a cobertura (P2).  
 Puxe o pino (O) do cabo do comando do acelerador através da polia (P3).  
 Desatarraxe os 2 parafusos (P4) e desmonte a braçadeira (P5) do suporte do comando do acelerador (P6).  
 Retire o comando do acelerador (P) do guidador (N).

### Throttle control disassembly

Remove no.2 rubber ties (L).  
 Loosen screw (M) and remove the counterweight (Q).  
 Unscrew no.2 screws (P1) and remove cover (P2).  
 Remove throttle cable pawl (O) from pulley (P3).  
 Loosen the no.2 screws (P4) and remove U-bolt (P5) from throttle control support (P6).  
 Slide out the throttle control (P) from handlebar (N).



## Montagem dos componentes

### ● Importante

Verifique, antes da montagem, se todos os componentes estão limpos e em perfeito estado.  
Adote todas as precauções necessárias para evitar danificar qualquer peça com a qual deve trabalhar.

### Perfuração do guidador

Atuando no lado esquerdo do guidador (N), insira o gabarito (3) até sincronizar o furo (3A) com o furo (N1), presente no guidador (N), como mostra a figura.  
Insira a cavilha elástica (4), utilizando um martelo de plástico.

### ● Importante

A cavilha elástica (4) não deve ser inserida totalmente no furo do gabarito, como mostra a figura (X).

Marque o ponto de partida da perfuração, utilizando um parafuso encontrado no comércio nos furos (3B) e (3C) do gabarito.  
Perfure o guidador (N), utilizando uma furadeira com uma broca de 3 mm de diâmetro nos furos (3B) e (3C) do gabarito.  
Remova a cavilha elástica (4) e retire o gabarito (3) do guidador (N).  
Remova eventuais resíduos da perfuração.

## Kit installation

### ● Caution

Check that all components are clean and in perfect condition before installation.  
Adopt any precaution necessary to avoid damages to any part of the motorcycle you are working on.

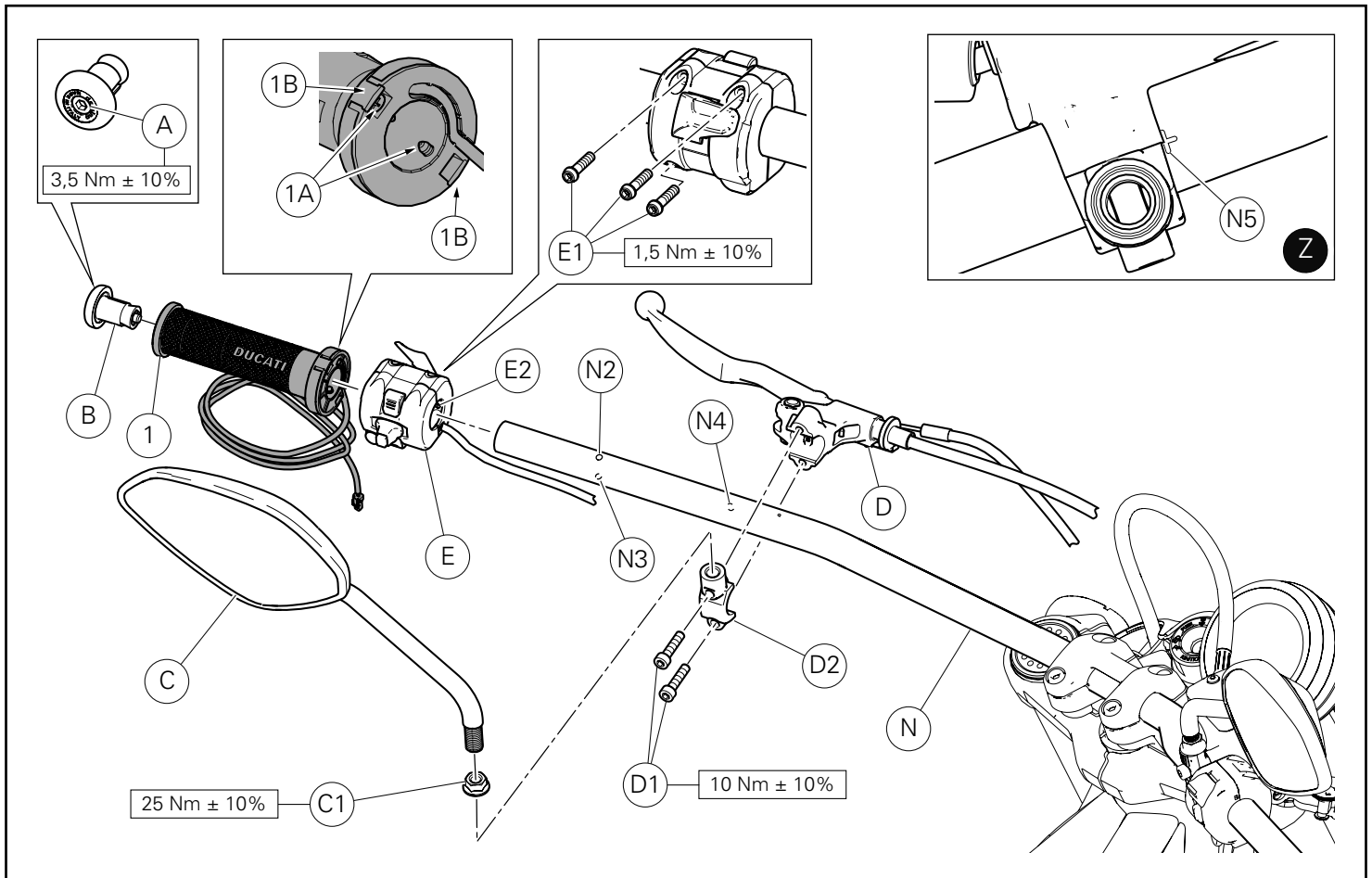
### Handlebar drilling

Working on handlebar LH side (N), insert template (3) until matching hole (3A) with hole (N1) present on handlebar (N), as shown in the figure.  
Fit the spring pin (4) using a mallet.

### ● Caution

The spring pin (4) must not be fitted completely in the template hole, as shown in the figure (X).

Mark the starting point of the holes using a standard punch in holes (3B) and (3C) of template.  
Drill handlebar (N) using a 3 mm drill in holes (3B) and (3C) of template.  
Remove the spring pin (4) and remove template (3) from handlebar (N).  
Remove any residues resulting from the drilling operation.



### Remontagem dos componentes do lado esquerdo do guidador

Desatarraxe parcialmente os 3 parafusos originais (E1) de fixação do interruptor esquerdo (E) para permitir a inserção no lado esquerdo do guidador (N).

Monte o interruptor esquerdo (E), orientando-o como mostra a figura, no guidador (N), inserindo o perno (E2) do interruptor no orifício (N4) do guidador.

Aperte os 3 parafusos (E1) ao binário indicado, começando pelos dois superiores e terminando com o inferior.

Desaperte os 2 parafusos (1A) de fixação do manípulo aquecido esquerdo (1) o mínimo necessário para permitir a sua inserção no lado esquerdo do guidador (N).

Monte o manípulo aquecido esquerdo (1), inserindo-o no guidador (N) com o cabo da cablagem virado para baixo e fixe-o encostando os 2 parafusos (1A) nos furos (N2) e (N3) feitos anteriormente. Aperte os 2 parafusos (1A) até o fundo.

Feche as 2 portinholas (1B).

Posicione a alavanca da embraiagem (D) no guidador (N).

Monte o cavalete (D2) na alavanca da embraiagem (D), inserindo os 2 parafusos (D1).

Posicione a alavanca do travão utilizando como referência o símbolo (N5) localizado no guidador como indica a figura (Z).

Certifique-se de que a alavanca da embraiagem esteja ainda na posição e aperte os 2 parafusos (D1) ao binário indicado, usando a sequência 1 - 2 - 1, começando pelo parafuso superior.

Insira o contrapeso (B) no guidador (N) e fixe-o apertando o parafuso (A) ao binário indicado.

Posicione o espelho esquerdo (C) com a porca (C1) no cavalete (D2). Aparafuse o espelho esquerdo (C) até obter a posição desejada.

Em seguida, segurando firmemente o espelho, aperte a porca (C1) ao binário indicado.

### LH side handlebar component reassembly

Partially loosen no.3 original screws (E1) fastening LH switch (E) in order to allow insertion on handlebar LH side (N).

Install LH switch (E), positioning it as shown in figure, on handlebar (N), inserting switch pin (E2) into handlebar hole (N4).

Tighten no.3 screws (E1) to the specified torque, starting from the two upper screws and ending with the lower one.

Loosen no.2 screws (1A) fastening LH heated handgrip (1) as much as necessary to allow the insertion of the handlebar (N) on the LH side.

Install the LH heated handgrip (1) fitting it on the handlebar (N) with wiring facing down and fasten it by starting the no.2 screws (1A) into holes (N2) and (N3) previously drilled. Tighten no.2 screws (1A) fully home.

Close no.2 flaps (1B).

Position clutch lever (D) on handlebar (N).

Install U-bolt (D2) on clutch lever (D) starting no.2 screws (D1).

Position clutch lever using the symbol (N5) on the handlebar as reference, as shown in the figure (Z).

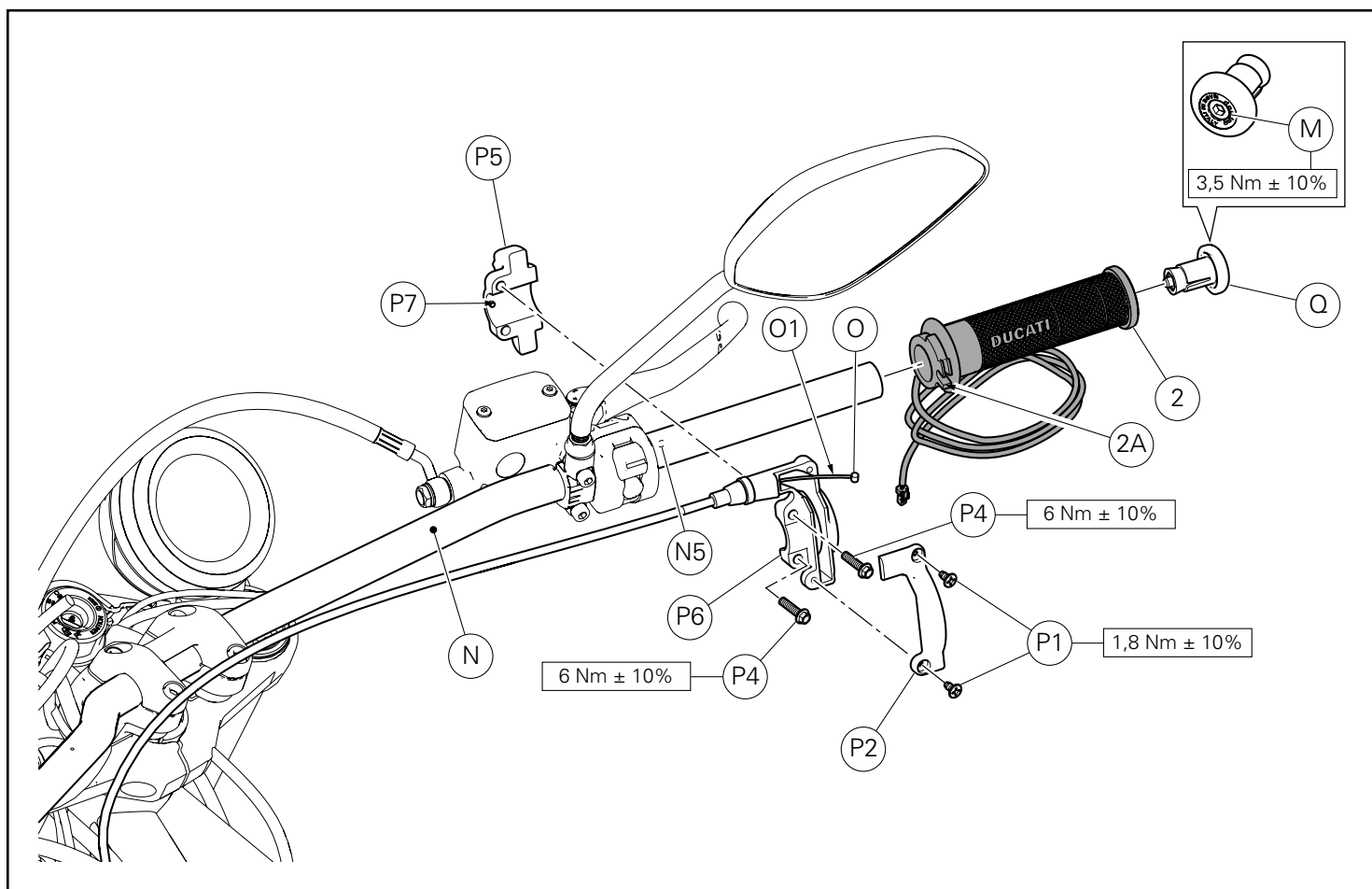
Make sure that clutch lever is still in position and fasten no.2 screws (D1) to the specified torque, following the sequence 1-2-1 and starting from the upper screw.

Insert counterweight (B) on handlebar (N) and fix it fastening screw (A) to specified torque.

Position LH rear-view mirror (C) and nut (C1) on U-bolt (D2).

Tighten LH rear-view mirror (C) until it reaches the required position.

Then, while holding the rear-view mirror still, fasten nut (C1) to the specified torque.



### Montagem do manípulo direito aquecido

Monte o manípulo aquecido direito (2), inserindo-o no guidador (N) com o cabo da cablagem virado para baixo.

Posicione o suporte do comando do acelerador (P6) no manípulo direito (2) e insira o pino (O) na relativa ranhura (2A) no próprio manípulo.

Posicione a braçadeira (P5) inserindo o perno (P7) no furo (N5) do guidador e no suporte do comando do acelerador (P6), fazendo coincidir as guias presentes.

Encoste os 2 parafusos (P4) no suporte do comando do acelerador (P6).

Aperte os 2 parafusos (P4) ao binário indicado, realizando a sequência 1-2-1, começando pelo parafuso superior.

Posicione a cobertura (P2) no suporte do comando do acelerador (P6) e certifique-se de que o cabo (O1) seja posicionado ao longo do guia dentro da própria cobertura.

Encoste os 2 parafusos (P1) na cobertura do comando do acelerador (P2).

Aperte os parafusos (P1) ao binário indicado.

Insira o contrapeso (Q) no guidador (N) e fixe-o apertando o parafuso (M) ao binário indicado.

### RH heated handgrip assembly

Install the RH heated handgrip (2) fitting it on the handlebar (N) with wiring facing down.

Position throttle control support (P6) on RH handgrip (2) and insert pawl (O) into slot (2A) on handgrip.

Position clamp (P5) by fitting pin (P7) into hole (N5) on handlebar and on throttle control support (P6) ensuring that the guides are matching.

Start the no.2 screws (P4) on throttle control support (P6).

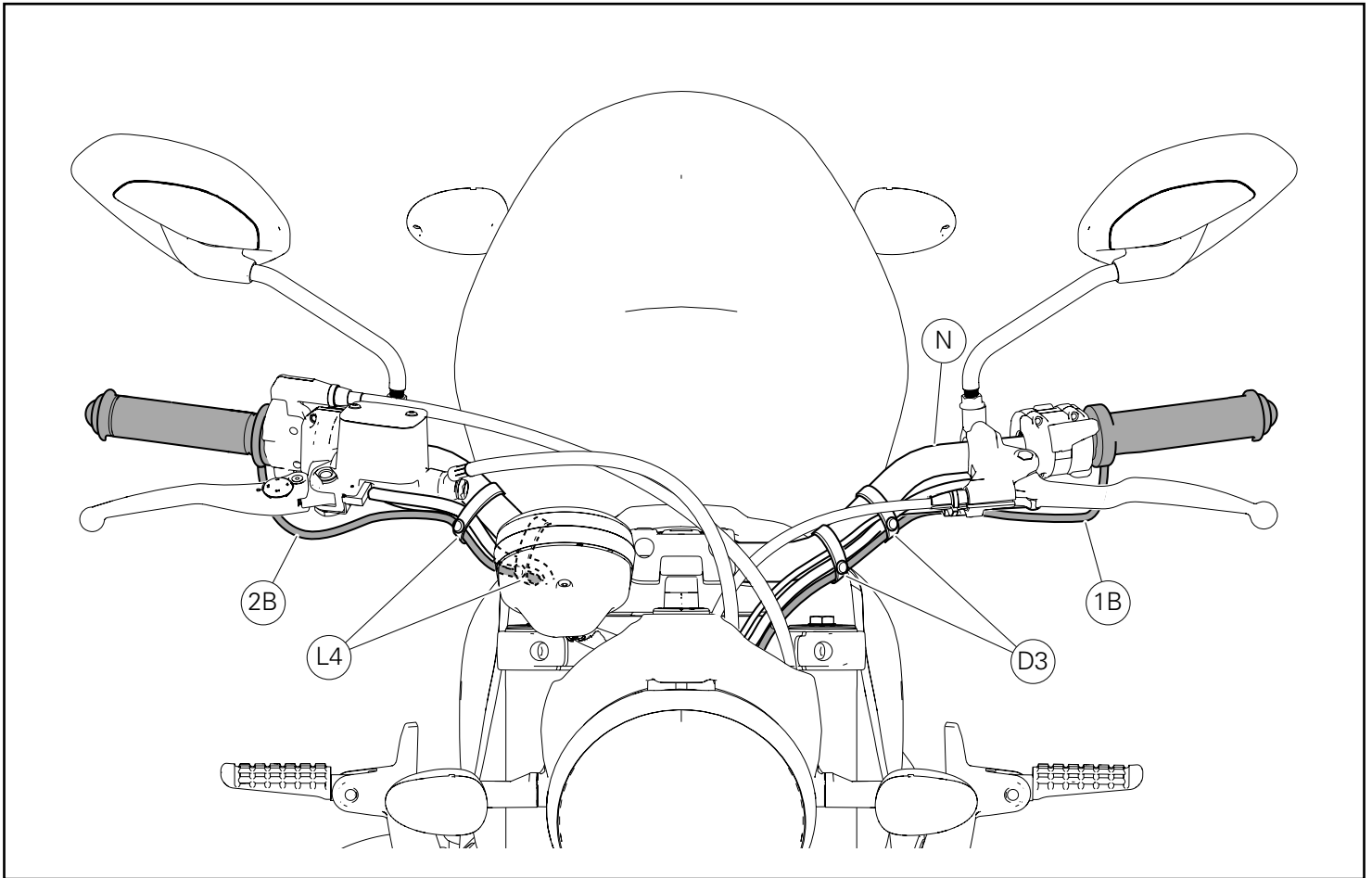
Tighten no.2 screws (P4) to the specified torque with sequence 1-2-1, starting from the top screw.

Position cover (P2) on throttle support (P6) and ensure that cable (O1) is positioned along the guide found inside cover.

Start the no.2 screws (P1) on throttle control cover (P2).

Tighten screws (P1) to the specified torque.

Insert counterweight (Q) on handlebar (N) and fix it by fastening screw (M) to the specified torque.



#### Posicionamento das cablagens dos manípulos aquecidos

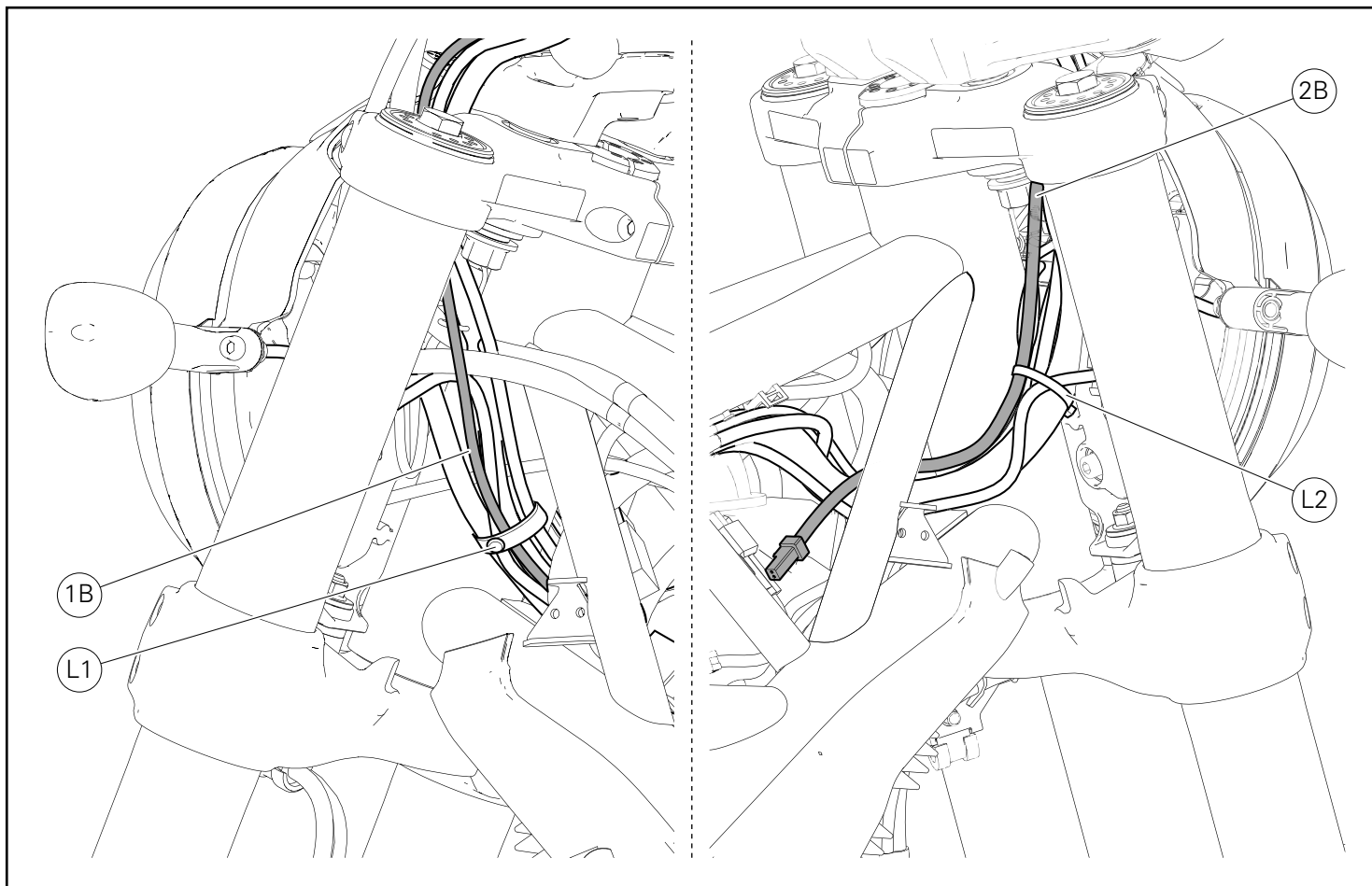
Prenda com braçadeiras o cabo do comutador esquerdo e o cabo do microinterruptor da embraiagem e o cabo (1B) do manípulo aquecido no guidador (N), utilizando as 2 braçadeiras de borracha originais (D3).

Prenda com braçadeiras o cabo do comutador direito, o cabo do microinterruptor da bomba do travão dianteiro e o cabo (2B) do manípulo aquecido no guidador (N), utilizando as 2 braçadeiras de borracha originais (L).

#### Layout of heated handgrip wiring

Tie LH switch cable, clutch microswitch cable and heated handgrip cable (1B) to handlebar (N) using no.2 original rubber ties (D3).

Tie RH switch cable, front brake master cylinder microswitch cable and heated handgrip cable (2B) to handlebar (N) using no.2 original rubber ties (L).



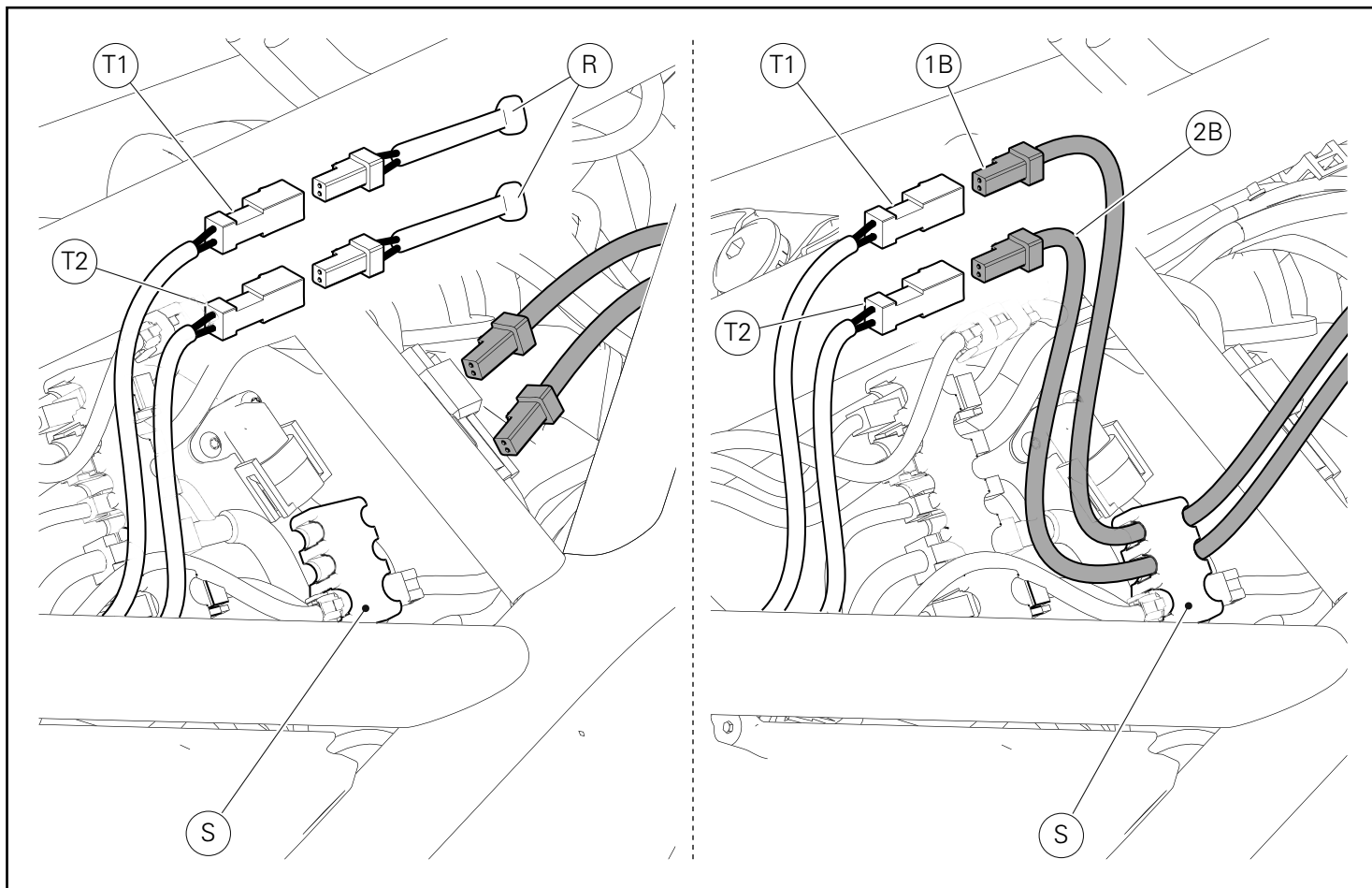
Atuando no lado esquerdo da moto, prenda com braçadeiras o cabo (1B) do manípulo aquecido esquerdo no cabo do canhão de ignição, no cabo do comutador esquerdo, no cabo do microinterruptor da alavanca da embraiagem e no cabo do indicador de direção esquerdo, utilizando a braçadeira de borracha original (L1).

Atuando no lado direito da moto, prenda com braçadeiras o cabo (2B) do manípulo aquecido direito na ramificação da cablagem do painel de instrumentos, no cabo do comutador direito, no cabo do microinterruptor da bomba do travão dianteiro e no cabo do indicador de direção direito, utilizando a braçadeira de serrilha grande (L2).

Working on vehicle LH side, tie LH heated handgrip cable (1B) to ignition switch cable, to LH switch cable, to clutch lever microswitch cable and to LH turn indicator cable using original rubber tie (L1).

Working on vehicle RH side, tie RH heated handgrip cable (2B) to instrument panel wiring, to RH switch cable, to front brake master cylinder microswitch cable and to RH turn indicator cable using a big self-locking tie (L2).



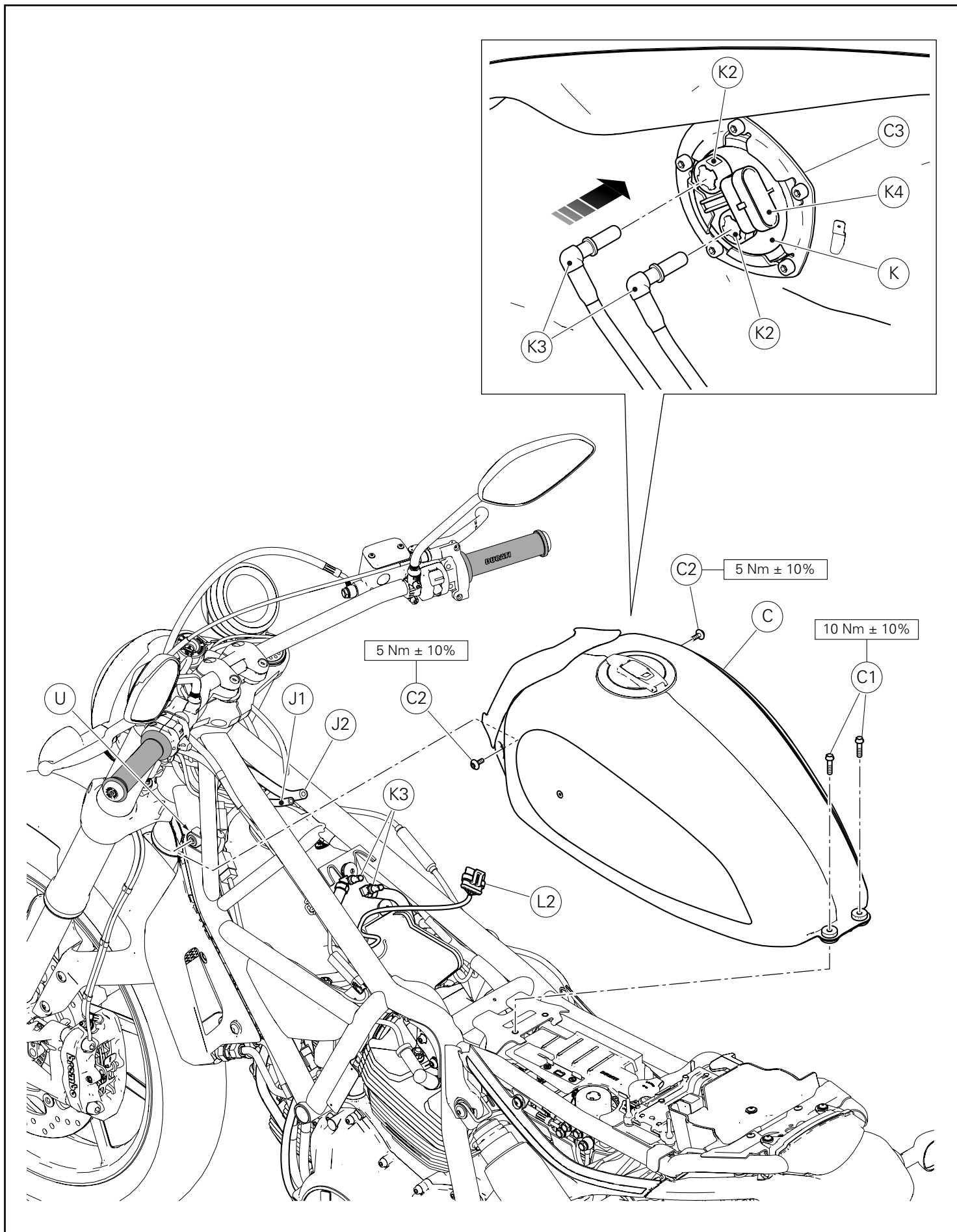


Atuando no lado direito da moto, retire a ramificação da cablagem do manípulo aquecido esquerdo (T1) e direito (T2) do tampão porta-conectores inferior (S).  
Remova as 2 tampas (R).

Insira a cablagem do manípulo aquecido esquerdo (1B) e direito (2B) dentro do tampão porta-conectores inferior (S) e ligue-os aos respectivos conectores (T1) e (T2).  
Reposicione os conectores dentro do tampão (S).

Working on vehicle RH side, slide out the LH heated handgrip wiring (T1) and RH heated handgrip wiring (T2) from lower connector holder (S).  
Remove no.2 plugs (R).

Fit LH heated handgrip wiring (1B) and RH heated handgrip wiring (2B) inside the lower connector holder (S) and connect them to the corresponding connectors (T1) and (T2).  
Reposition the connectors inside holder (S).



### Remontagem do depósito

Certifique-se de que em ambos os lados do chassi existam os 2 anéis de borracha (U).

Reposicione o depósito (C) no chassi, de modo a poder ligar o conector (L2) à tomada (K4) presente na bomba de combustível (K).

Aperte e pressione as 2 flanges (K2) e insira os 2 tubos de combustível (K3) na bomba de combustível.

Ligue o tubo de respiro (J1) e o tubo de drenagem (J2) ao depósito (C).

Encoste os 2 parafusos (C2) nos anéis de borracha (U) e os 2 parafusos (C1) na parte traseira do depósito (C).

Aperte os 2 parafusos (C2) e os 2 parafusos (C1) ao binário indicado.

### Refitting the tank

Ensure that the no.2 rubber blocks (U) are in place on both sides of the frame.

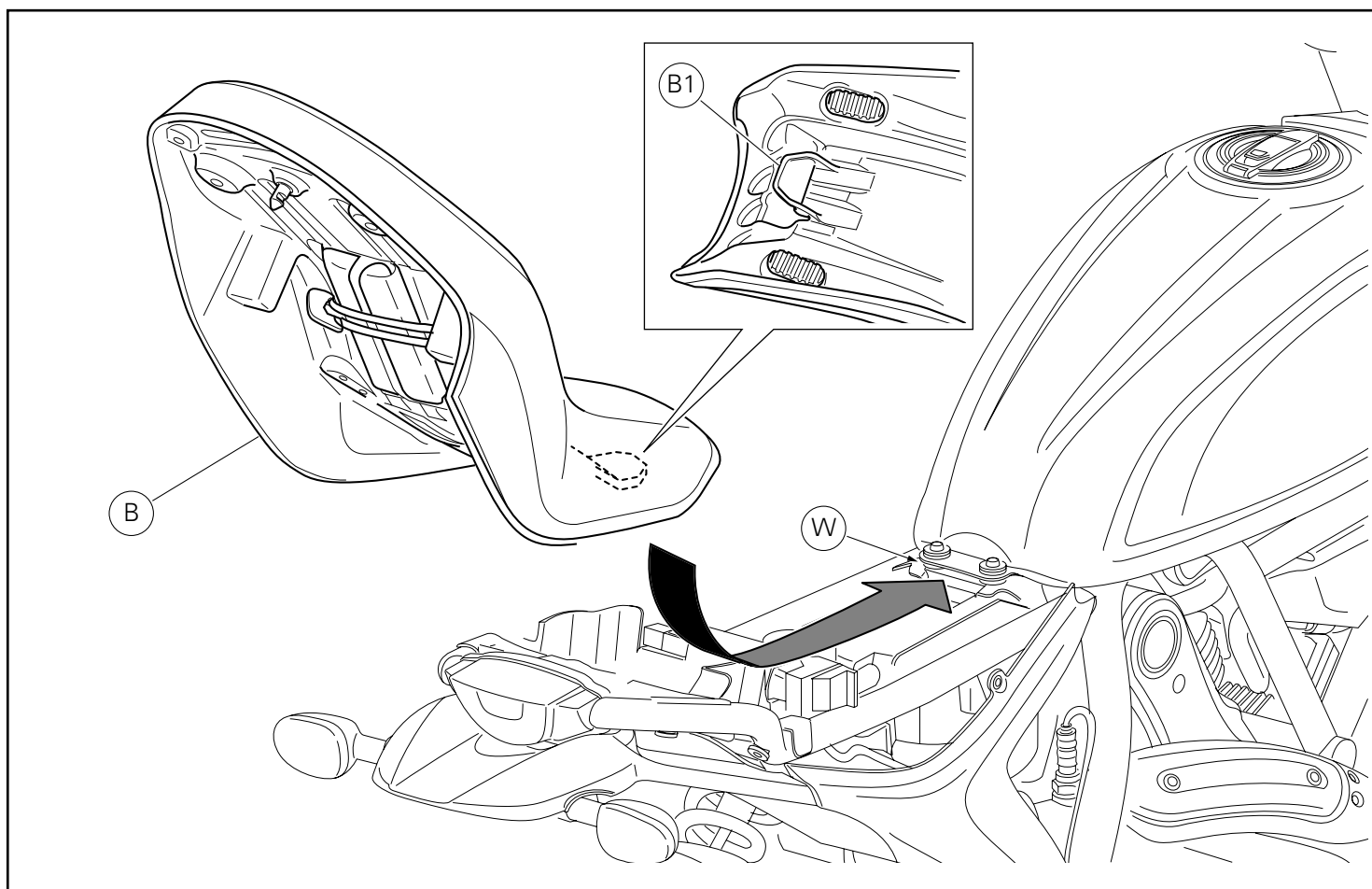
Reposition fuel tank (C) on frame so as to be able to connect connector (L2) to socket (K4) on fuel pump (K).

Tighten and press the no.2 flanges (K2) and fit the no.2 fuel pipes (K3) inside fuel pump.

Connect breather pipe (J1) and drain pipe (J2) to tank (C).

Start the no.2 screws (C2) into rubber blocks (U) and the no.2 screws (C1) in the rear end of tank (C).

Tighten no.2 screws (C2) and no.2 screws (C1) to the specified torque.

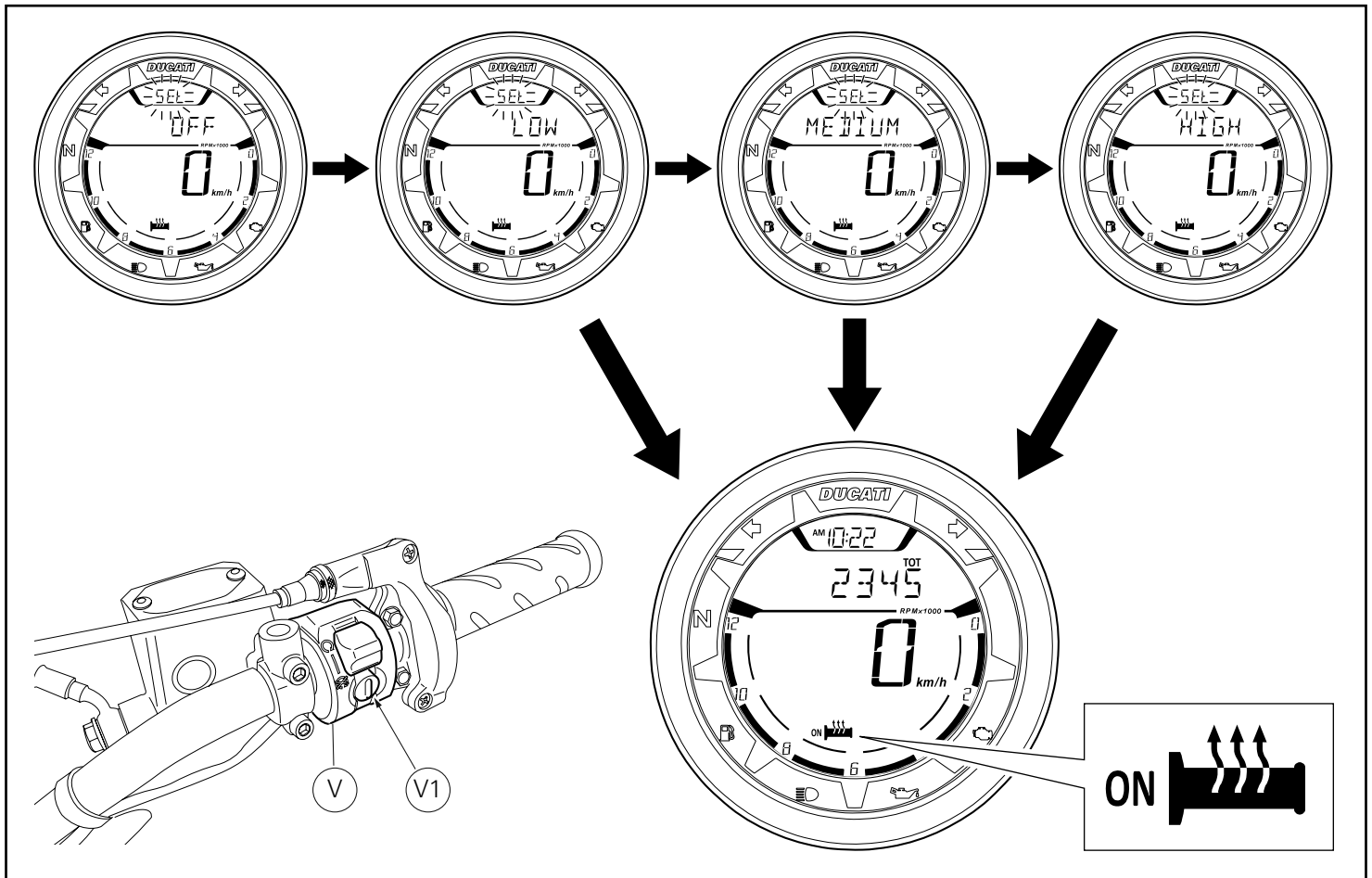


### Montagem do assento

Certifique-se de que todos os elementos estejam corretamente dispostos e fixados no compartimento debaixo do assento. Insira a extremidade dianteira (B1) do fundo do assento debaixo da sede (W) do suporte do chassi. Empurre na extremidade traseira do assento (B) até ouvir o disparo do ferrolho da fechadura. Certifique-se de que o assento esteja fixado firmemente ao chassi e remova a chave da fechadura.

### Seat assembly

Make sure that all parts are correctly arranged and secured in the compartment under the seat. Slide the front end (B1) of the seat bottom underneath the seat (W) of the frame support. Press on seat (B) rear end until locking latch snaps. Make sure that the seat is firmly secured to the frame and remove the key from the lock.



#### Ativação\desativação dos manípulos aquecidos (H.GRIPS)

Ligue o instrumento de diagnóstico no conector de aquisição dos dados e habilite os manípulos aquecidos

Para ativar e regular os manípulos aquecidos, ocorre habilitar o menu "H.GRIPS" pressionando o botão de "Engine start" (V1) situado no comutador direito (V).

O menu "H.GRIPS" e todos os ajustes anexos só são mostrados no display se forem respeitadas ambas as condições a seguir:

- as rotações do motor devem ser maiores ou iguais a 900 por ao menos 5 segundos consecutivos;
- os manípulos devem estar montados.

Dentro do menu "H.GRIPS" a cada pressão do botão (V1), serão evidenciadas as indicações com a sequência: **OFF -> LOW -> MEDIUM -> HIGH -> OFF.**

A confirmação (memorização) da indicação escolhida ocorrerá se por 3 segundos consecutivos não for feita nenhuma nova pressão com o botão (V1).

Após a memorização da condição selecionada ocorrerá a saída automática do menu "H.GRIPS" e a visualização da última indicação antes da entrada no próprio menu.

#### Heated handgrip enabling/disabling (H.GRIPS)

Connect the diagnostic tool to the data acquisition socket and enable the heated handgrips.

To activate and adjust heated handgrips first enable "H.GRIPS" menu by pressing the "Engine start" (V1) button on the RH switch (V).

The "H.GRIPS" menu and all connected settings are visible on the display only if both the conditions below are complied with:

- engine rpm must be higher than or equal to 900 for at least 5 consecutive seconds;
- heated handgrips must be installed.

Within the "H.GRIPS" menu, every time button (V1) is pressed, options will be highlighted in scrolling in this sequence: **OFF -> LOW -> MEDIUM -> HIGH -> OFF.**

Selection confirmation (storage) will be performed when button (V1) is not disturbed for 3 seconds in a row.

After storage of the selected option, system will automatically quit the "H.GRIPS" menu and display the last indication showed before menu was entered.



## Kit puños calefactados ヒーターグリップキット



### Símbolos

Para una lectura rápida y racional se han empleado símbolos que evidencian situaciones de máxima atención, consejos prácticos o simples informaciones. Prestar mucha atención al significado de los símbolos porque su función consiste en omitir la repetición de conceptos técnicos o advertencias de seguridad. Los símbolos deben considerarse como verdaderos "apuntes". Consultar esta página cada vez que se tengan dudas sobre su significado.



#### Atención

El incumplimiento de las instrucciones indicadas puede crear una situación de peligro y ocasionar graves lesiones e incluso la muerte.



#### Importante

Indica la posibilidad de provocar un daño al vehículo y/o a sus componentes si no se siguen las instrucciones indicadas.



#### Notas

Suministra útiles informaciones sobre la operación en curso.

### Referencias

Las partes resaltadas en gris y la referencia numérica (Por ej. ①) representan el accesorio que se debe instalar y los eventuales componentes de montaje suministrados en el kit.

Las partes con referencia alfabética (Por ej. Ⓐ) representan los componentes originales presentes en la motocicleta.

Todas las indicaciones derecha o izquierda se refieren al sentido de marcha de la motocicleta.

### Advertencias generales



#### Atención

Las operaciones descritas en las siguientes páginas deben realizarse correctamente para no perjudicar la seguridad del piloto.



#### Atención

Las operaciones descritas en las siguientes páginas deben realizarse correctamente para no perjudicar la seguridad del piloto.



#### Notas

La documentación necesaria para realizar el montaje del Kit es el: MANUAL DE TALLER, relativo al modelo de moto en vuestro poder.



#### Notas

Si fuera necesario sustituir un componente del kit, consultar la tabla de recambios adjunta.

### シンボル

素早くかつ合理的に読み進めることができるように、本マニュアルではいくつかのシンボルを導入し、最大限の注意を払う必要がある状況や、推奨事項、または一般情報を明確にしています。技術的概念や安全に関する警告を繰り返し記載する必要がないように機能しているため、各シンボルの意味に十分注意してください。シンボルは、実際上の“覚え書き”であると考えてください。シンボルなどの意味がわからなくなったり疑問に思う場合は、必ずこのページで調べるようにしてください。



#### 注記

この説明書に従わずに使用すると危険な状況を招き、重大なけが、あるいは死をももたらす原因となることがあります。



#### 重要

この説明書に従わずに使用すると、車体及び/ 又はその部品に損害を招く可能性があります



#### 参考

操作中の内容に関する有用な情報を掲載しています。

### 参照

灰色で表示する部品、および参照番号 (Es. ①) で表示する部品は、キットに付属する取り付け部品および組み立て部品を示します。

参照アルファベット (Es. Ⓐ) で表示する部品は、車両に付属するオリジナル部品を示します。

すべての右及び左の指示は車体の進行方向を向いたものです。

### 一般警告事項



#### 警告

以下のページに記載されている作業が規定通りに実施されない場合、ライダーの安全性を脅かすおそれがあります。



#### 警告

以下のページに記載されている作業が規定通りに実施されない場合、ライダーの安全性を脅かすおそれがあります。



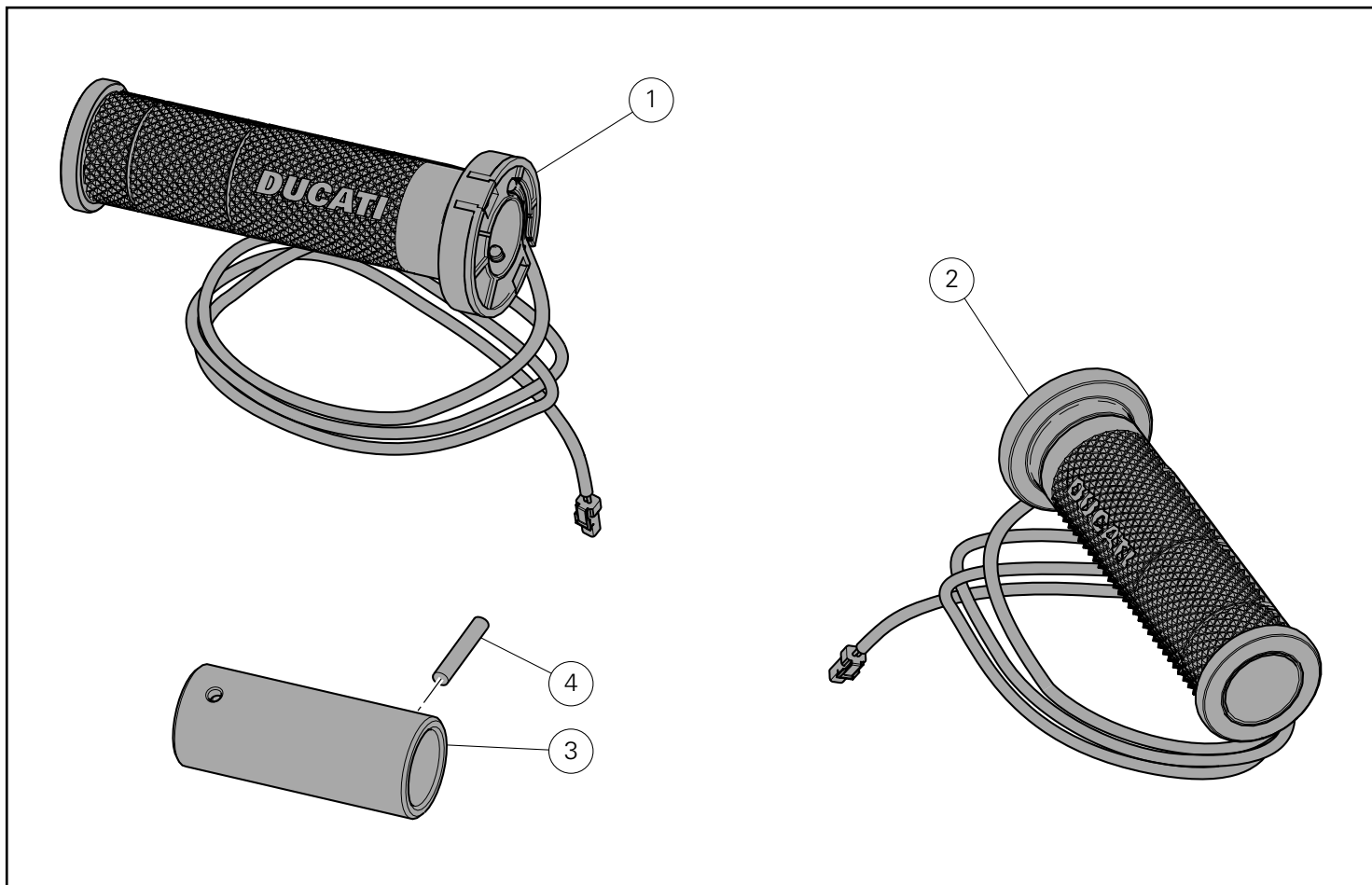
#### 参考

キットの取り付けに必要な資料：お手持ちの車両モデルに対応するワークショップマニュアル。



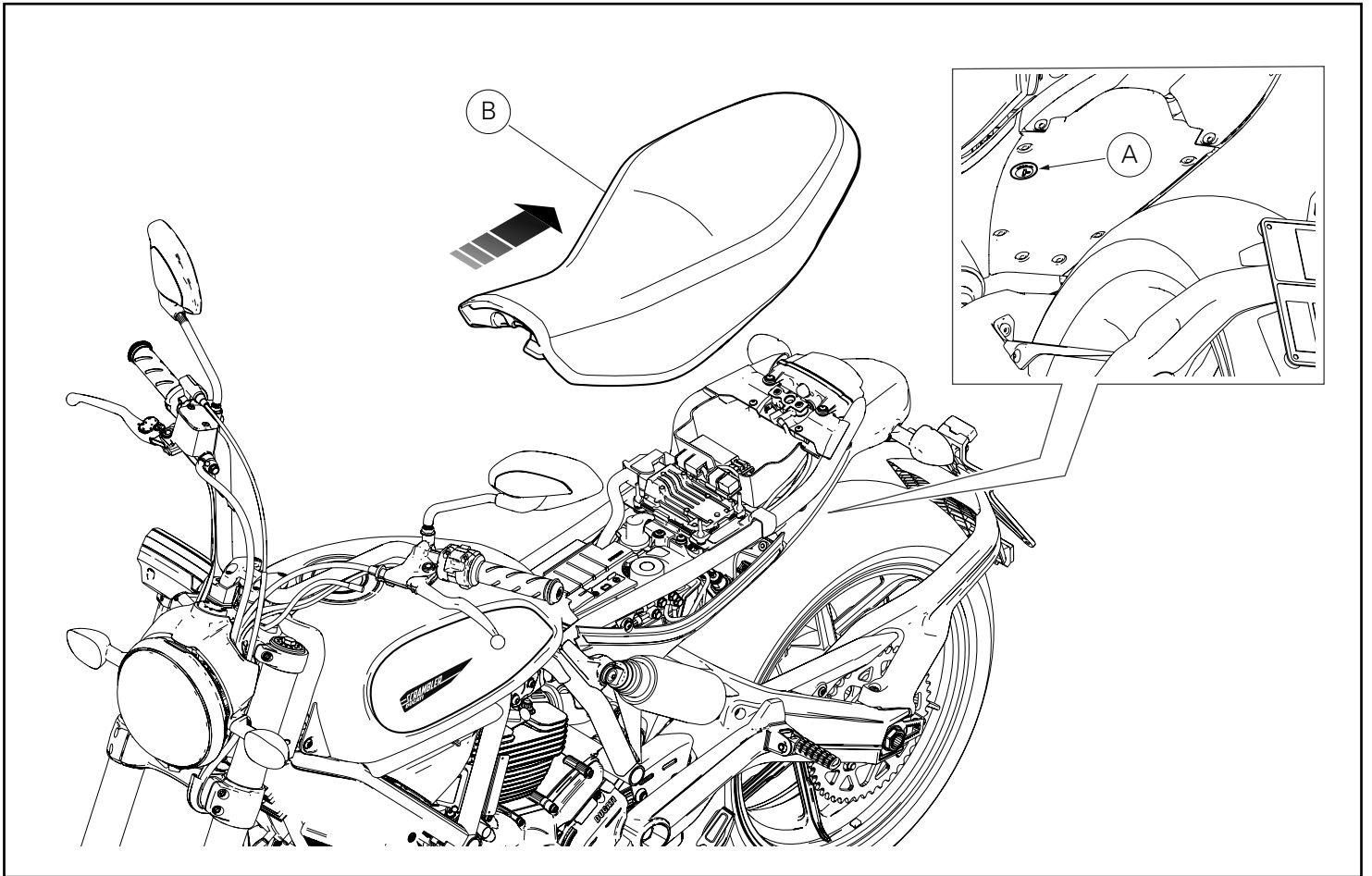
#### 参考

キットの部品を交換する必要がある場合は、添付のスペアパーツ表を参照してください。



Pos.	Denominacion	説明
1	Puño izquierdo calefactado	左ヒーテッドグリップ
2	Puño derecho calefactado	右ヒーテッドグリップ
3	Plantilla	型板
4	Pasador elástico	スプリングピン





## Desmontaje componentes originales

### Desmontaje asiento

Introduza a chave na fechadura (A), gire-a no sentido horário e simultaneamente pressione para baixo perto do ferrolho para facilitar o desengate do pino.

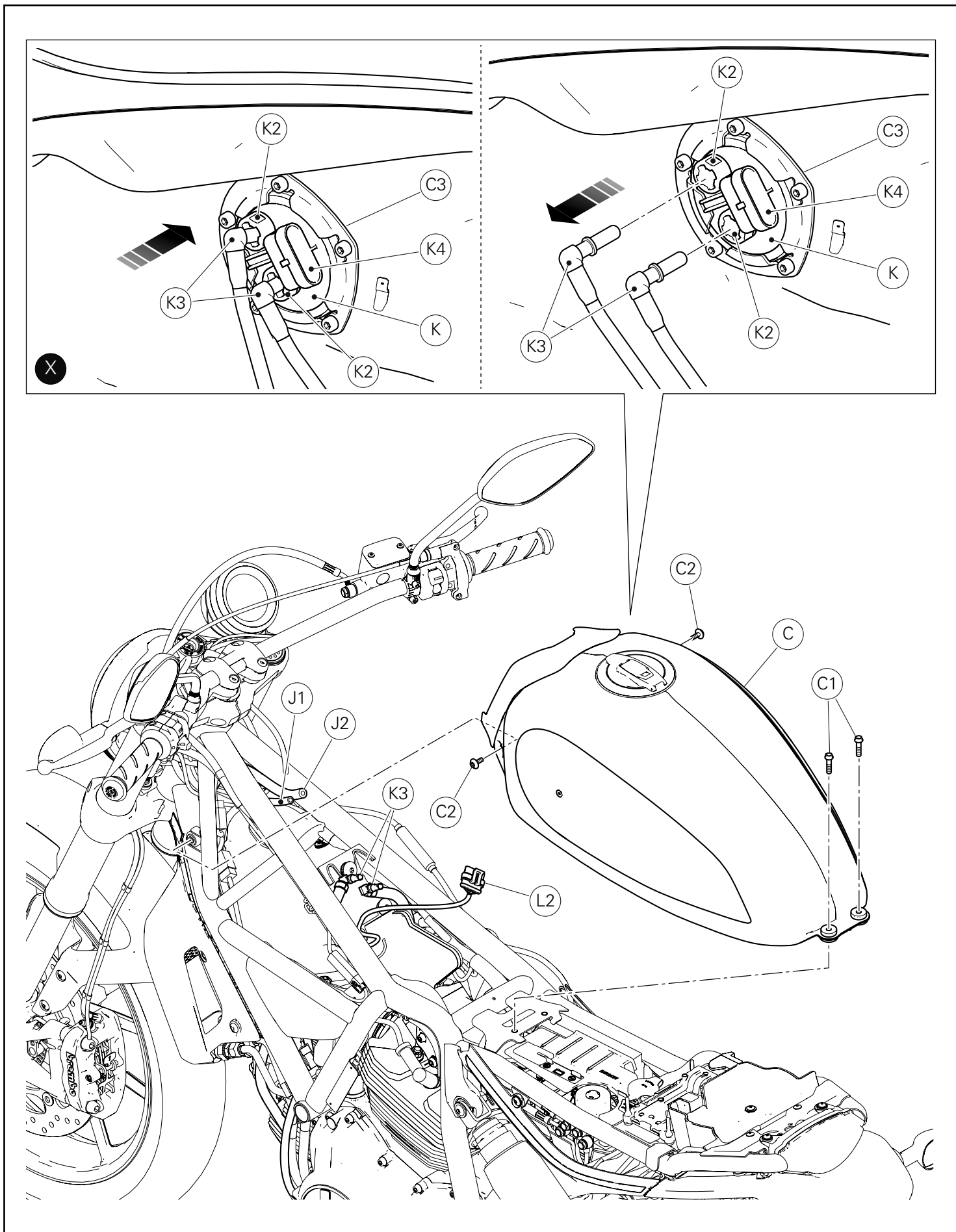
Retire o assento (B) dos retentores dianteiros, puxando-o para trás.

## オリジナル部品の取り外し

### シートの取り外し

キーを鍵穴 (A) に差し込み、時計周りに回します。同時に、ピンを外しやすくするために掛け金の近くを下に押し下げます。

フロントストッパーからシート (B) を後ろ側へ引き出します。



### Desmontaje depósito combustible

Desatornillar los 2 tornillos (C1) de fijación del depósito (C) en el bastidor.

Operando de ambos lados, desatornillar los 2 tornillos (C2).

Levantar el depósito (C) lo suficiente para acceder a la brida combustible (C3), ubicada por debajo del mismo depósito.

Desconectar el conector (L2) de la toma (K4) en la bomba combustible (K).

Apretar las 2 bridas (K2) y presionar hacia arriba los tubos combustible (K3); a continuación tirar hacia abajo para extraerlos de la brida, como ilustra la figura (X).

Desconectar el tubo alivio (J1) y el tubo drenaje (J2) del depósito (C).

Quitar el depósito (C).

### フューエルタンクの取り外し

フューエルタンク (C) をフレームに固定している 2 本のスクリュー (C1) を緩めて外します。

両側で作業し、スクリュー (C2) を緩めて外します。

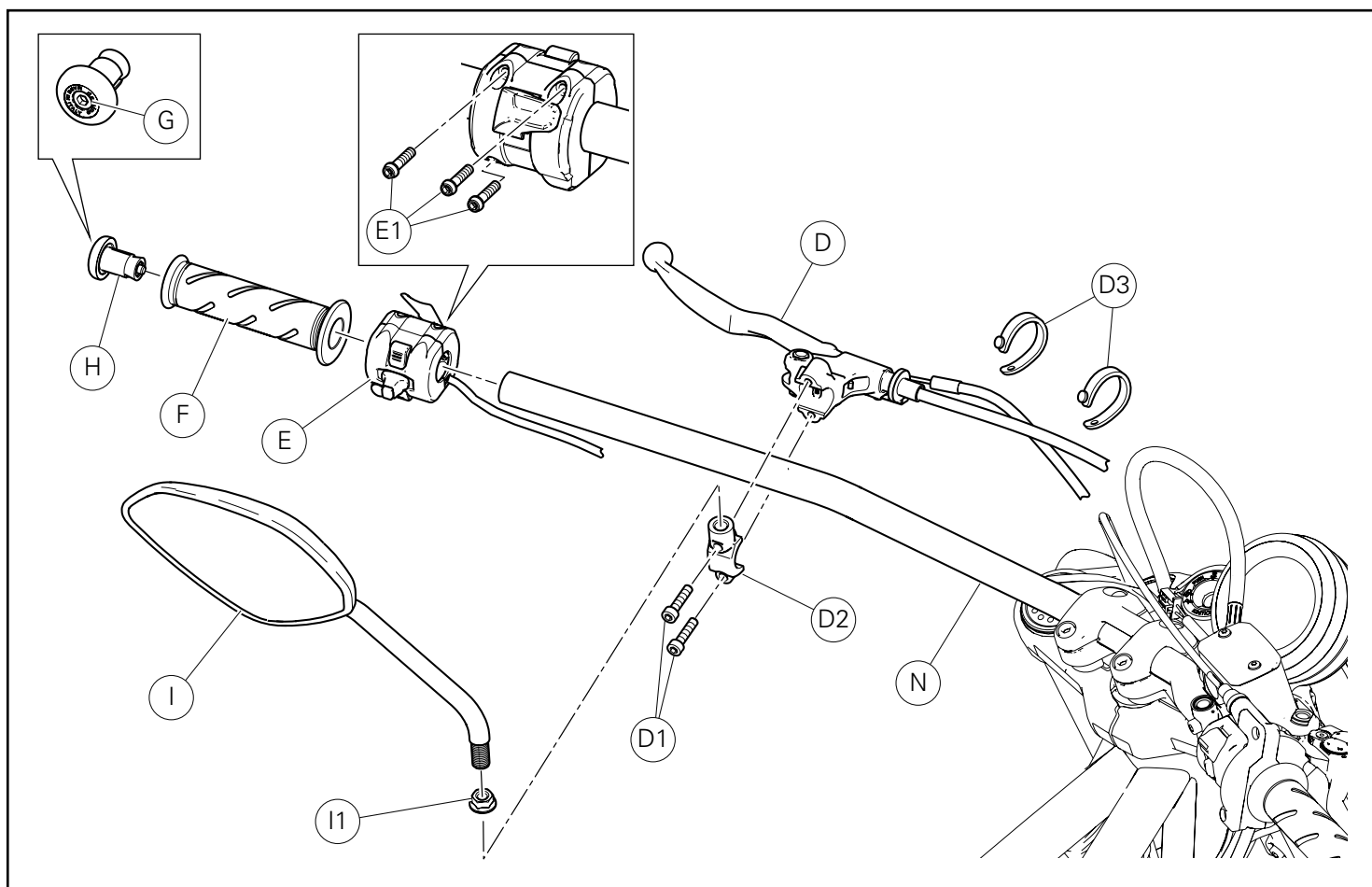
フューエルタンク (C) 下に位置する燃料フランジ (C3) で作業するのに必要なだけフューエルタンクを持ち上げます。

燃料ポンプ (K) のソケット (K4) からコネクター (L2) を切り離します。

2 個のフランジ (K2) を締め付けます。図 (X) のように、燃料ホース (K3) を上に押し、次に下に引いてフランジから引き抜きます。

ブリーザーホース (J1) とドレンホース (J2) をフューエルタンク (C) から切り離します。

フューエルタンク (C) を取り外します。

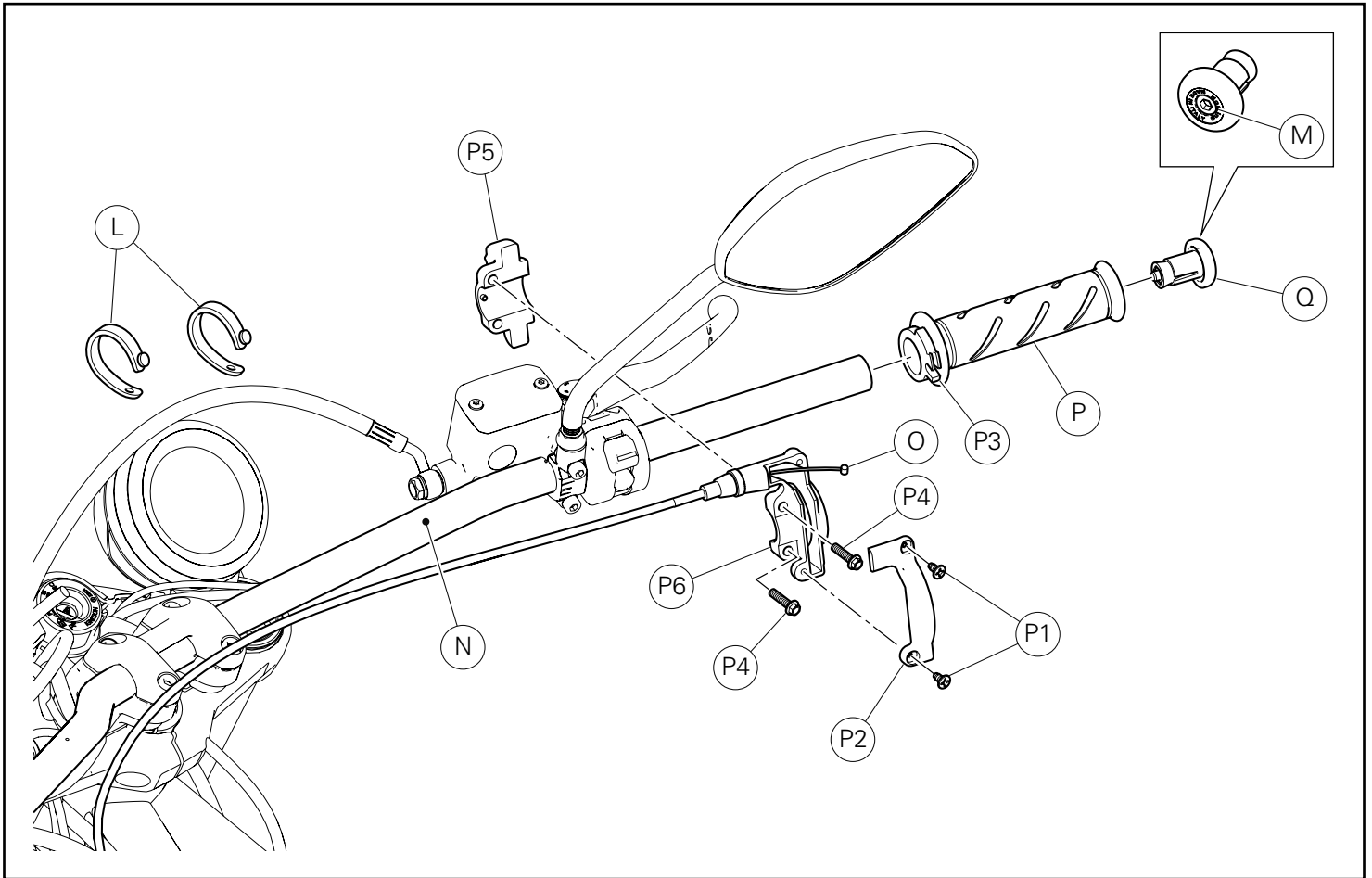


### Desmontaje componentes lado izquierdo manillar

Desatornillar la tuerca (I1) y quitar el espejo retrovisor izquierdo, desatornillándolo del perno en U (D2) de la leva embrague (D).  
 Quitar las 2 abrazaderas de goma (D3).  
 Desatornillar el tornillo (G) y quitar el contrapeso (H).  
 Desatornillar los 2 tornillos (D1) y desmontar la leva embrague (D).  
 Quitar el puño izquierdo (F).  
 Desatornillar parcialmente los 3 tornillos (E1) que fijan el conmutador izquierdo (E) y extraerlo del manillar (N).

### ハンドルバー左側部品の取り外し

ナット (I1) を緩めて外し、クラッチレバー (D) のクランプ (D2) から左側ミラーを緩めて取り外します。  
 2 個のラバークランプ (D3) を取り外します。  
 スクリュー (G) を緩めて外し、カウンターウェイト (H) を取り外します。  
 2 本のスクリュー (D1) を緩めて外し、クラッチレバー (D) を取り外します。  
 左グリップ (F) を取り外します。  
 左側スイッチ (E) を固定している 3 本のスクリュー (E1) を緩め、ハンドルバー (N) から左側スイッチを抜き取ります。

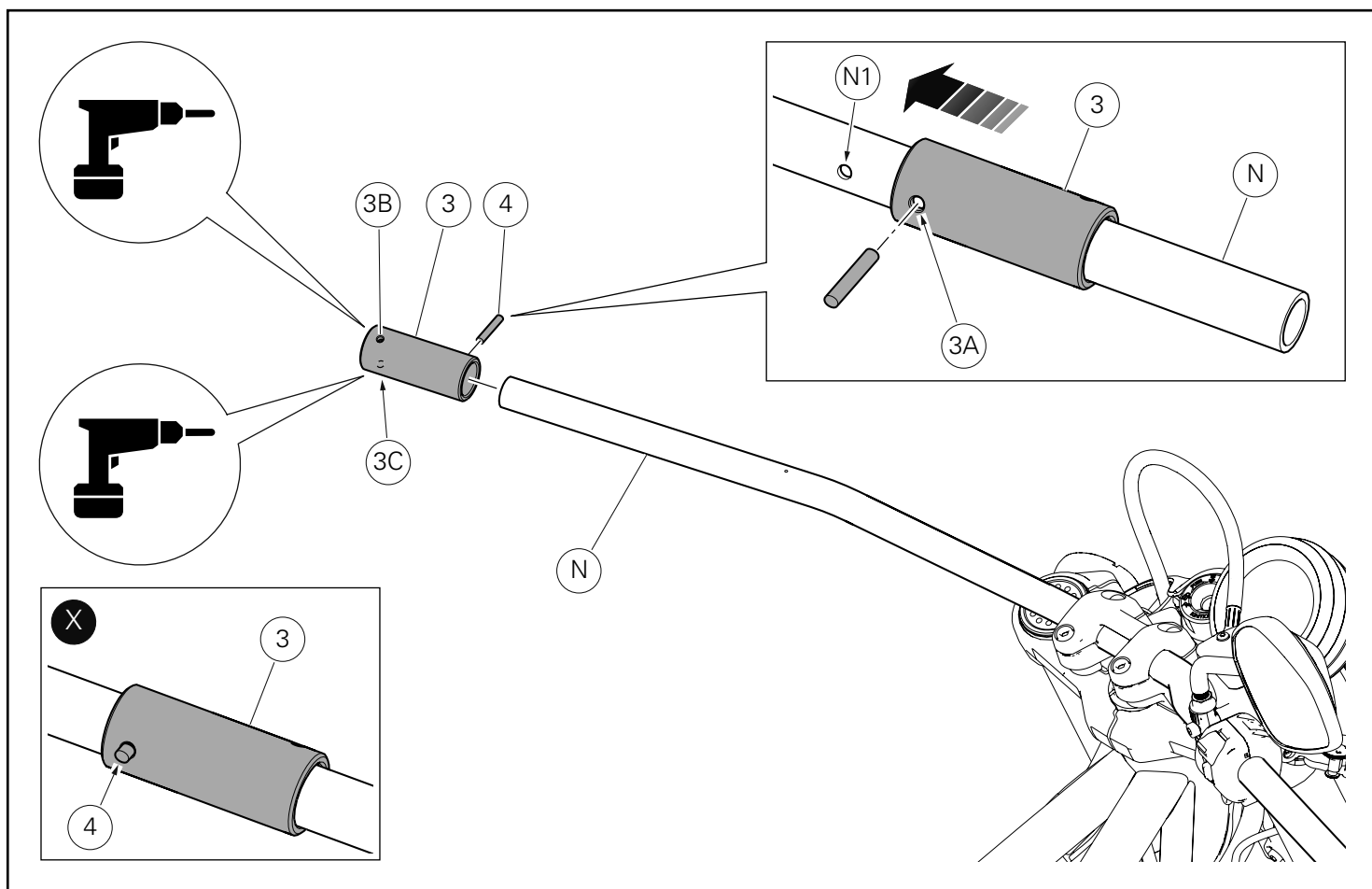


### Desmontaje mando gas

Quitar las 2 abrazaderas de goma (L).  
 Desatornillar el tornillo (M) y quitar el contrapeso (Q).  
 Desatornillar los 2 tornillos (P1) y quitar la tapa (P2).  
 Correr de la polea el trinquete (O) del mando acelerador de la polea (P3).  
 Desatornillar los 2 tornillos (P4) y desmontar el caballete (P5) del soporte mando gas (P6).  
 Extraer el mando gas (P) del manillar (N).

### スロットルコントロールの取り外し

2 個のラバークランプ (L) を取り外します。  
 スクリュー (M) を緩めて外し、カウンターウェイト (Q) を取り外します。  
 2 本のスクリュー (P1) を緩めて外し、カバー (P2) を取り外します。  
 スロットルコントロールケーブルのニップル (O) をプーリー (P3) から外します。  
 2 本のスクリュー (P4) を緩めて外し、クランプ (P5) をスロットルコントロールマウント (P6) から取り外します。  
 スロットルコントロール (P) をハンドルバー (N) から抜き取ります。



## Montaje componentes kit

### ● Importante

Controlar, antes del montaje, que todos los componentes se encuentren limpios y en perfecto estado.  
Adoptar todas las precauciones necesarias para evitar daños en la superficie exterior de los componentes donde se debe operar.

### Perforación manillar

Operando en el lado izquierdo del manillar (N), introducir la plantilla (3) hasta la sincronización del orificio (3A) con el orificio (N1) presente en el manillar (N), como ilustra la figura.  
Introducir el pasador elástico (4) utilizando un martillo de goma.

### ● Importante

El pasador elástico (4) no se debe introducir completamente en el orificio de la plantilla, como se ilustra en la figura (X).

Marcar el punto de comienzo del orificio utilizando un cincel comercial en los orificios (3B) y (3C) de la plantilla.  
Perforar el manillar (N) utilizando un taladro con una broca de diámetro 3 mm en los orificios (3B) y (3C) de la plantilla.  
Extraer el pasador elástico (4) y quitar la plantilla (3) del manillar (N).  
Eliminar eventuales residuos de la perforación.

## キット部品の取り付け

### ● 重要

取り付け前にすべての部品に汚れがなく、完璧な状態であることを確認します。  
作業する部品の外側表面を傷つけないために、必要な予防措置を取ってください。

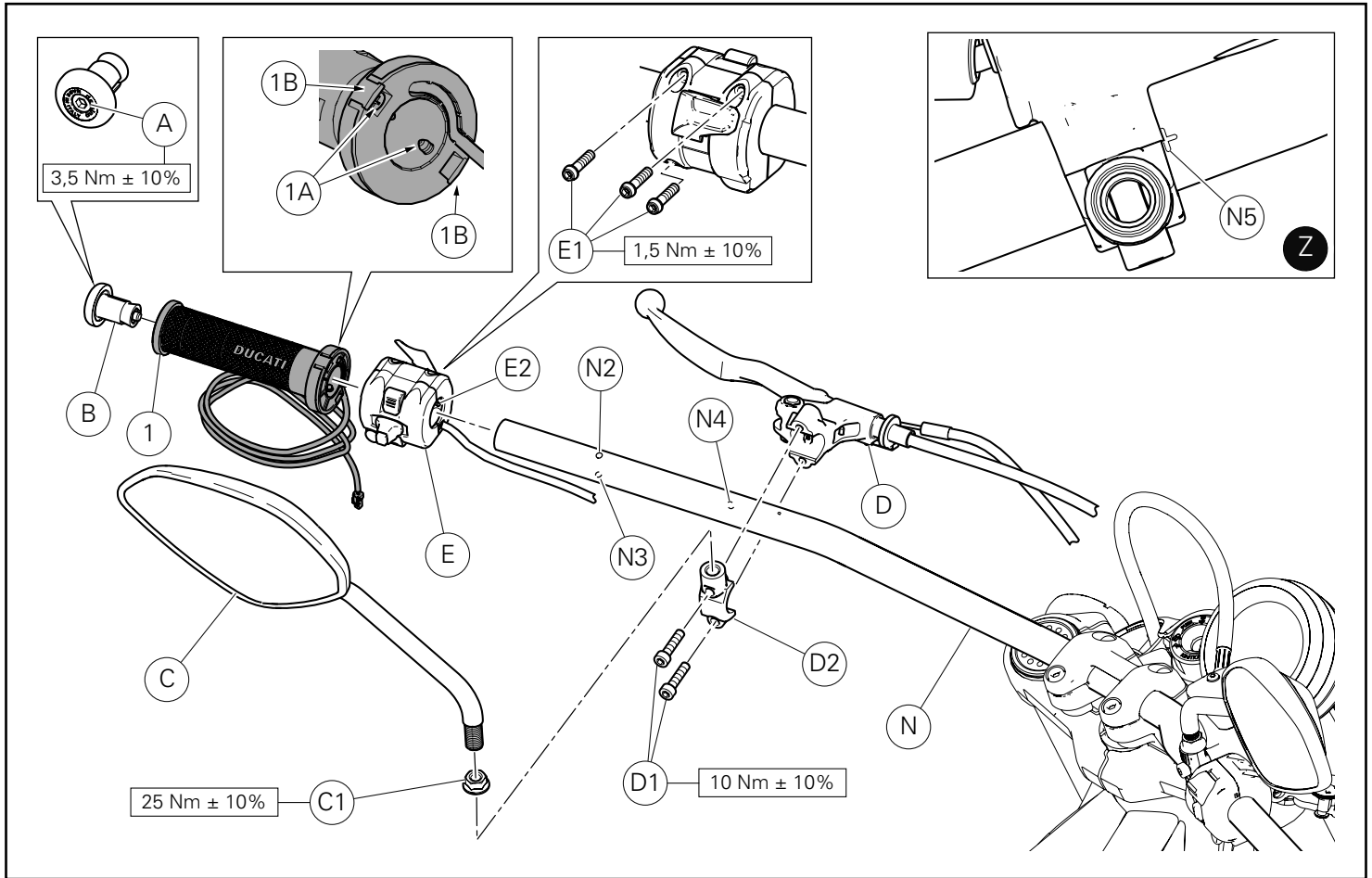
### ハンドルバーのドリル加工

ハンドルバー (N) の左側から作業をおこないます。図のように、ハンドルバー (N) の穴 (N1) と穴 (3A) が合うまでツール (3) を挿入します。  
プラスチックハンマーを使用してスプリングピン (4) を挿入します。

### ● 重要

図 (X) のように、スプリングピン (4) はツールの穴に完全に挿入してしまわないでください。

市販のノミを使用して、ツールの穴 (3B) および (3C) にドリル穴の開始ポイントに印を付けます。  
直径 3 mm のビットを取り付けたドリルをツールの穴 (3B) および (3C) に使用して、ハンドルバー (N) に穴を開けます。  
スプリングピン (4) を取り外し、ハンドルバー (N) からツール (3) を抜き取ります。  
加工くずを取り除きます。



### Montaje componentes lado izquierdo manillar

Desatornillar parcialmente los 3 tornillos originales (E1) que fijan el conmutador izquierdo (E) para permitir la introducción en el lado izquierdo del manillar (N). Montar el conmutador izquierdo (E), orientándolo como ilustra la figura en el manillar (N), introduciendo el perno (E2) del conmutador en el orificio (N4) del manillar. Ajustar los 3 tornillos (E1) al par de apriete indicado, comenzando por los dos superiores y finalizando por el inferior.

Aflojar los 2 tornillos (1A) de fijación del puño calefactado izquierdo (1) lo suficiente para permitir la introducción del manillar (N) en el lado izquierdo.

Montar el puño calefactado izquierdo (1) introduciendo el manillar (N) con el cable del cableado dirigido hacia abajo y fijarlo introduciendo los 2 tornillos (1A) en los orificios (N2) y (N3) realizados anteriormente. Ajustar los 2 tornillos (1A) a tope. Cerrar los 2 portillos (1B).

Posicionar la leva embrague (D) en el manillar (N).

Montar el perno en U (D2) en la leva embrague (D), introduciendo los 2 tornillos (D1). Posicionar la leva embrague utilizando como referencia el símbolo (N5) ubicado en el manillar, como indica la figura (Z). Asegurarse de que la leva embrague se encuentre todavía en posición y ajustar los 2 tornillos (D1) al par de apriete indicado, procediendo con secuencia 1-2-1, comenzando por el tornillo superior.

Introducir el contrapeso (B) en el manillar (N) y fijarlo ajustando el tornillo (A) al par de apriete indicado.

Posicionar el espejo retrovisor izquierdo (C) con la tuerca (C1) en el perno en U (D2).

Atornillar el espejo retrovisor izquierdo (C) hasta obtener la posición requerida.

Sucesivamente, manteniendo bloqueado el espejo retrovisor, ajustar la tuerca (C1) al par de apriete indicado.

### Manillar izquierdo de montaje de componentes

Manillar izquierdo de montaje de componentes. El conmutador izquierdo (E) se fija con 3 tornillos originales (E1). Se afloja el conmutador izquierdo (E) para permitir la introducción en el lado izquierdo del manillar (N). Se monta el conmutador izquierdo (E), orientándolo como ilustra la figura en el manillar (N), introduciendo el perno (E2) del conmutador en el orificio (N4) del manillar. Se ajustan los 3 tornillos (E1) al par de apriete indicado, comenzando por los dos superiores y finalizando por el inferior.

Se afloja los 2 tornillos (1A) de fijación del puño calefactado izquierdo (1) lo suficiente para permitir la introducción del manillar (N) en el lado izquierdo.

Se monta el puño calefactado izquierdo (1) introduciendo el manillar (N) con el cable del cableado dirigido hacia abajo y fijarlo introduciendo los 2 tornillos (1A) en los orificios (N2) y (N3) realizados anteriormente. Se ajustan los 2 tornillos (1A) a tope. Se cierran los 2 portillos (1B).

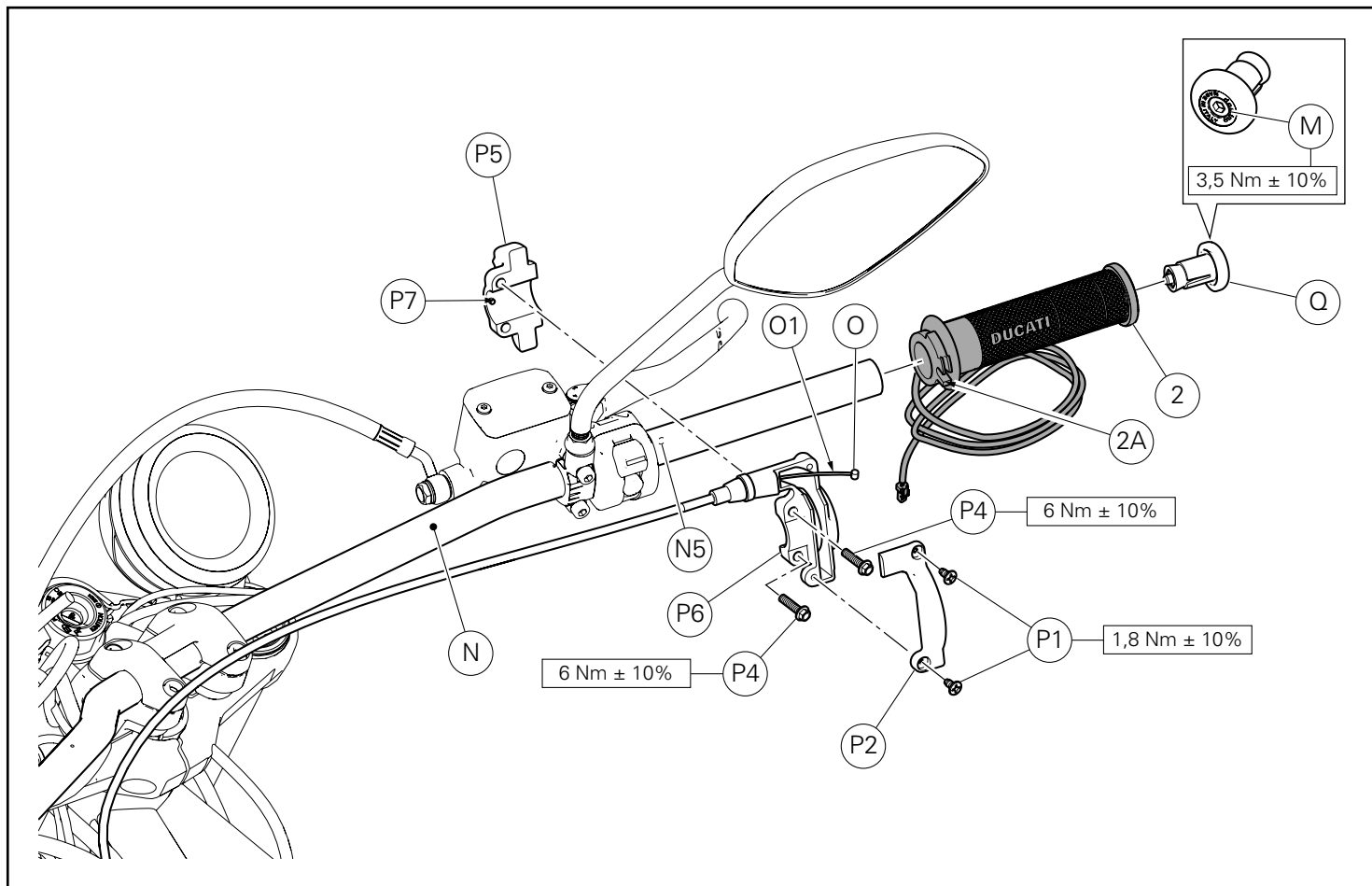
Se posiciona la leva embrague (D) en el manillar (N). Se monta el perno en U (D2) en la leva embrague (D), introduciendo los 2 tornillos (D1). Se posiciona la leva embrague utilizando como referencia el símbolo (N5) ubicado en el manillar, como indica la figura (Z). Se asegura de que la leva embrague se encuentre todavía en posición y se ajustan los 2 tornillos (D1) al par de apriete indicado, procediendo con secuencia 1-2-1, comenzando por el tornillo superior.

Se introduce el contrapeso (B) en el manillar (N) y se fija ajustando el tornillo (A) al par de apriete indicado. Se posiciona el espejo retrovisor izquierdo (C) con la tuerca (C1) en el perno en U (D2). Se atornilla el espejo retrovisor izquierdo (C) hasta obtener la posición requerida.

Sucesivamente, manteniendo bloqueado el espejo retrovisor, se ajusta la tuerca (C1) al par de apriete indicado.

Se afloja los 3 tornillos originales (E1) que fijan el conmutador izquierdo (E) para permitir la introducción en el lado izquierdo del manillar (N). Se monta el conmutador izquierdo (E), orientándolo como ilustra la figura en el manillar (N), introduciendo el perno (E2) del conmutador en el orificio (N4) del manillar. Se ajustan los 3 tornillos (E1) al par de apriete indicado, comenzando por los dos superiores y finalizando por el inferior.

Se afloja los 2 tornillos (1A) de fijación del puño calefactado izquierdo (1) lo suficiente para permitir la introducción del manillar (N) en el lado izquierdo. Se monta el puño calefactado izquierdo (1) introduciendo el manillar (N) con el cable del cableado dirigido hacia abajo y fijarlo introduciendo los 2 tornillos (1A) en los orificios (N2) y (N3) realizados anteriormente. Se ajustan los 2 tornillos (1A) a tope. Se cierran los 2 portillos (1B).



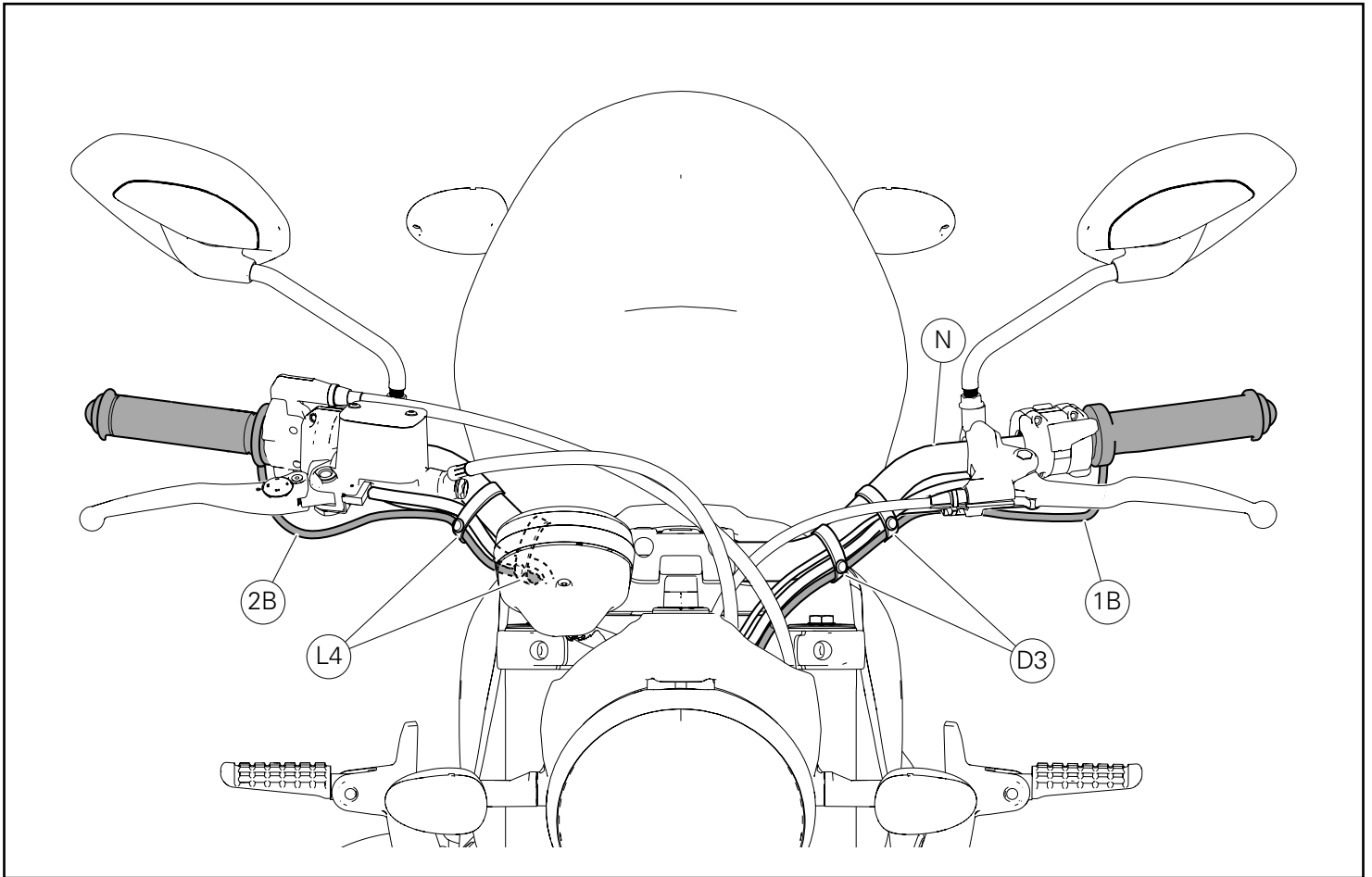
### Montaje puño derecho calefactado

Montar el puño calefactado derecho (2) introduciéndolo en el manillar (N) con el cable del cableado dirigido hacia abajo.  
 Posicionar el soporte mando gas (P6) en el puño derecho (2) e introducir el trinquete (O) en la muesca relativa (2A) en el mismo puño.  
 Posicionar el brazaletе (P5) introduciendo el perno (P7) en el orificio (N5) del manillar y en el soporte mando gas (P6) haciendo corresponder las guías presentes.  
 Introducir los 2 tornillos (P4) en el soporte mando gas (P6).  
 Ajustar los 2 tornillos (P4) al par de apriete recomendado, respetando la secuencia 1-2-1, comenzando por el tornillo superior.  
 Posicionar la tapa (P2) del soporte mando gas (P6) y asegurarse de que el cable (O1) se posicione a lo largo de la guía dentro de la misma tapa.  
 Introducir los 2 tornillos (P1) en la tapa mando gas (P2).  
 Ajustar los tornillos (P1) al par de apriete indicado.  
 Introducir el contrapeso (Q) en el manillar (N) y fijarlo ajustando el tornillo (M) al par de apriete indicado.

### 右ヒーテッドグリップの取り付け

配線ケーブルを下側に向け、右ヒーテッドグリップ (2) をハンドルバー (N) に挿入します。  
 スロットルコマンドマウント (P6) を右グリップ (2) に配置し、ニップル (O) をグリップの対応する溝 (2A) に挿入します。  
 ハンドルバーの穴 (N5) とスロットルコントロールマウント (P6) にガイドを合わせるようにしてピン (P7) を挿入し、クランプ (P5) を配置します。  
 2 本のスクリュー (P4) をスロットルコントロールマウント (P6) に差し込みます。  
 2 本のスクリュー (P4) を上側のスクリューから 1-2-1 の順に規定のトルクで締め付けます。  
 カバー (P2) をスロットルコントロールマウント (P6) に配置し、ケーブル (O1) がカバー内側のガイドに沿って配置されていることを確認します。  
 2 本のスクリュー (P1) をスロットルコントロールカバー (P2) に差し込みます。  
 スクリュー (P1) を規定のトルクで締め付けます。  
 カウンターウェイト (Q) をハンドルバー (N) に挿入し、スクリュー (M) を規定のトルクで締め付けて固定します。





#### Posición cableado puños calefactados

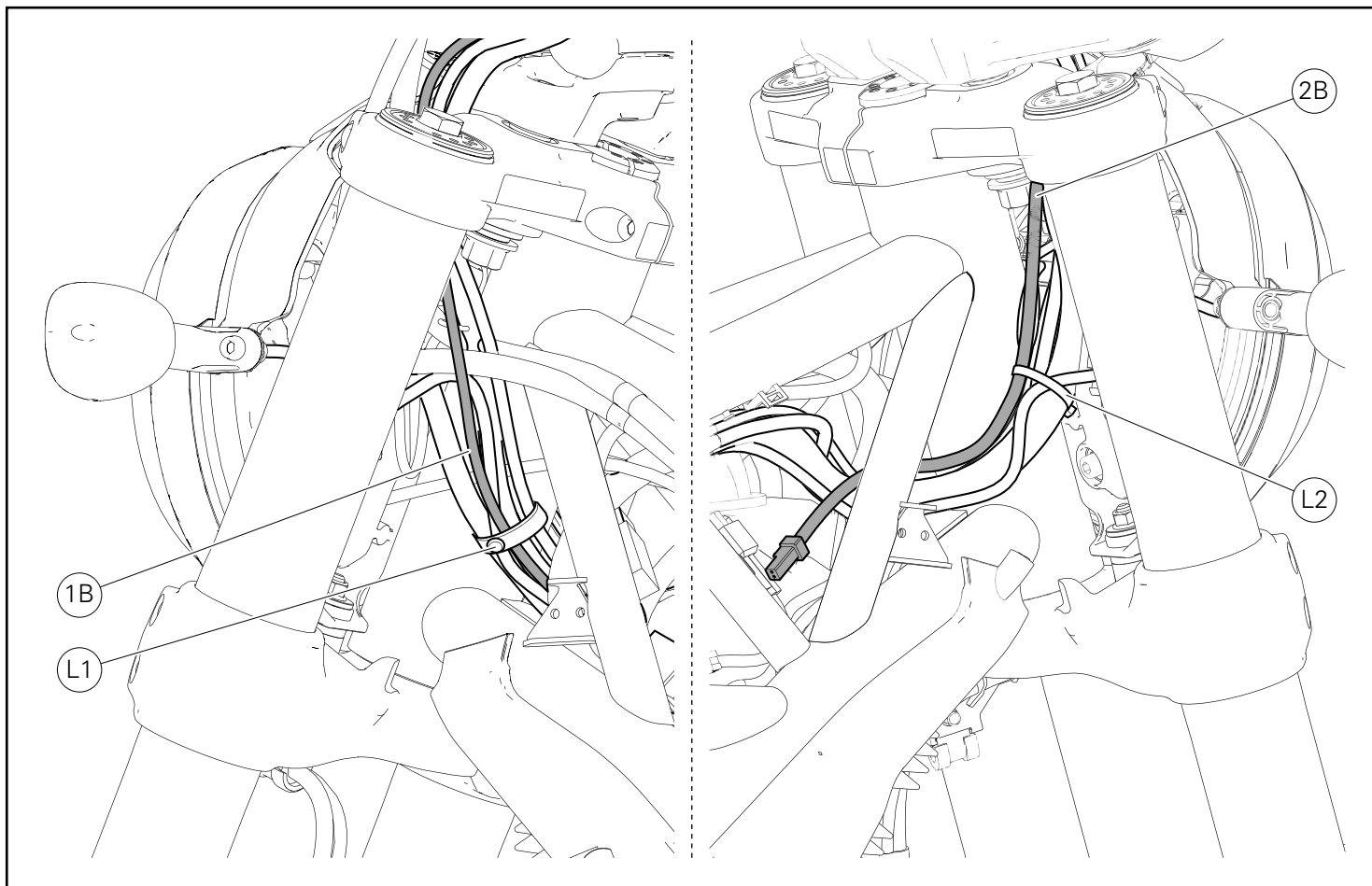
Colocar abrazaderas en el cable del conmutador izquierdo, el cable del micro embrague y el cable (1B) del puño calefactado al manillar (N) utilizando las 2 abrazaderas de goma originales (D3).

Colocar abrazaderas en el cable del conmutador derecho, el cable del micro bomba freno trasero y el cable (2B) del puño calefactado al manillar (N) utilizando las 2 abrazaderas de goma originales (L).

#### ヒーテッドグリップ配線の取り回し

オリジナルの 2 個のラバークランプ (D3) を使用して、左側スイッチケーブル、クラッチマイクロケーブル、ヒーテッドグリップケーブル (1B) をハンドルバー (N) に結束します。

オリジナルの 2 個のラバークランプ (L) を使用して、右側スイッチケーブル、フロントブレーキマスターシリンダーマイクロケーブル、ヒーテッドグリップケーブル (2B) をハンドルバー (N) に結束します。

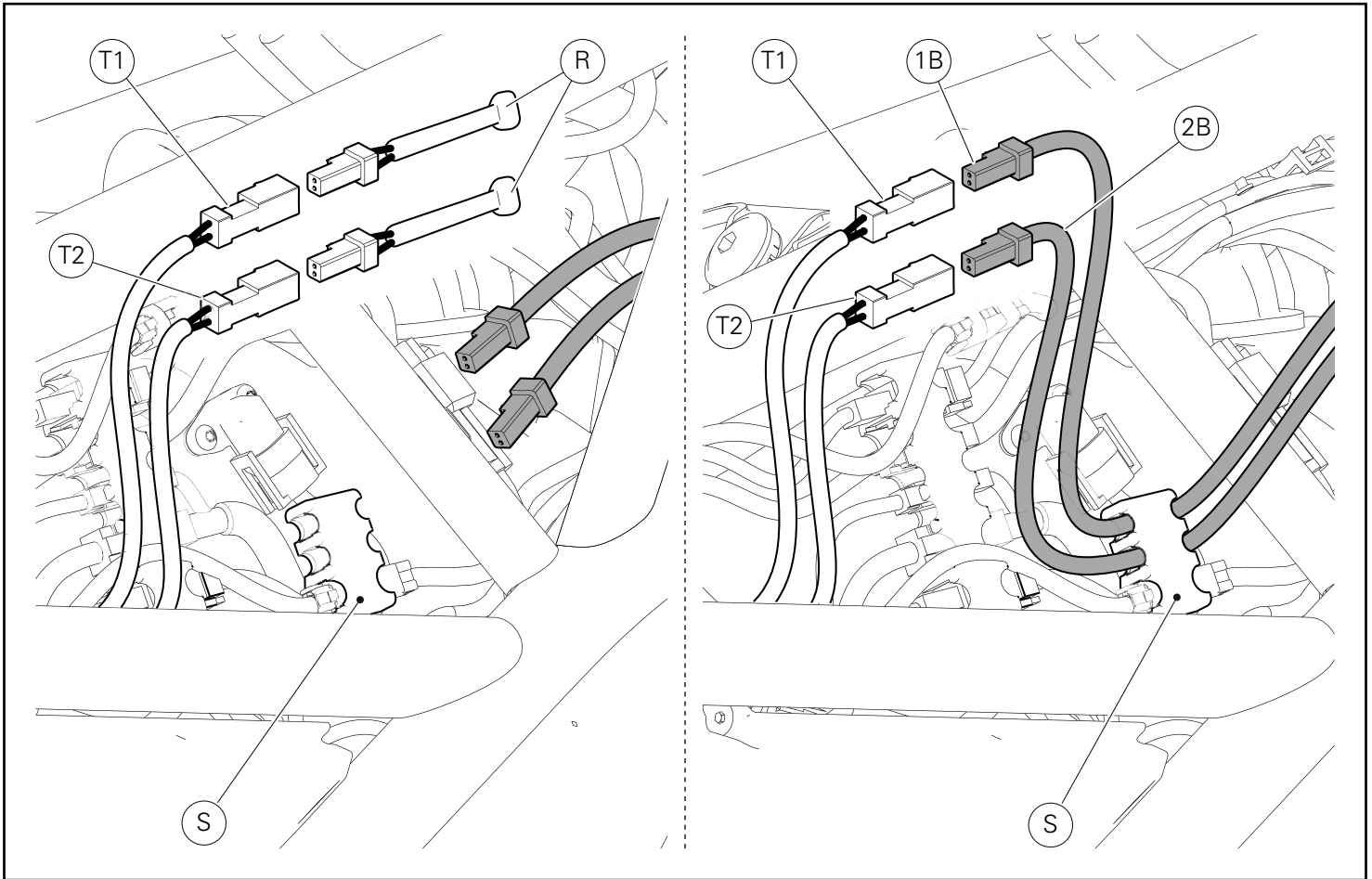


Operando en el lado izquierdo de la motocicleta, colocar las abrazaderas del cable (1B) del puño calefactado izquierdo al cable bloque llave, al cable conmutador izquierdo, al cable micro palanca embrague y al cable indicador dirección izquierdo utilizando las abrazaderas de goma originales (L1).

Operando en el lado derecho de la motocicleta, colocar las abrazaderas del cable (2B) del puño calefactado derecho al tramo cableado salpicadero, al cable conmutador derecho, al cable micro bomba freno delantero y al cable indicador dirección derecho utilizando una abrazadera de tirón grande (L2).

車両の左側で作業をおこないます。オリジナルのラバークランプ (L1) を使用して、左ヒーターグリップケーブル (1B) をキーブロックケーブル、左側スイッチケーブル、クラッチレバーマイクロケーブル、左ターンインジケーターケーブルに束ねます。

車両の右側で作業をおこないます。大きめのケーブルストラップ (L2) を使用して、右ヒーターグリップケーブル (2B) をインストルメントパネル分岐配線、右側スイッチケーブル、フロントブレーキマスターシリンダーマイクロケーブル、右ターンインジケーターケーブルに束ねます。

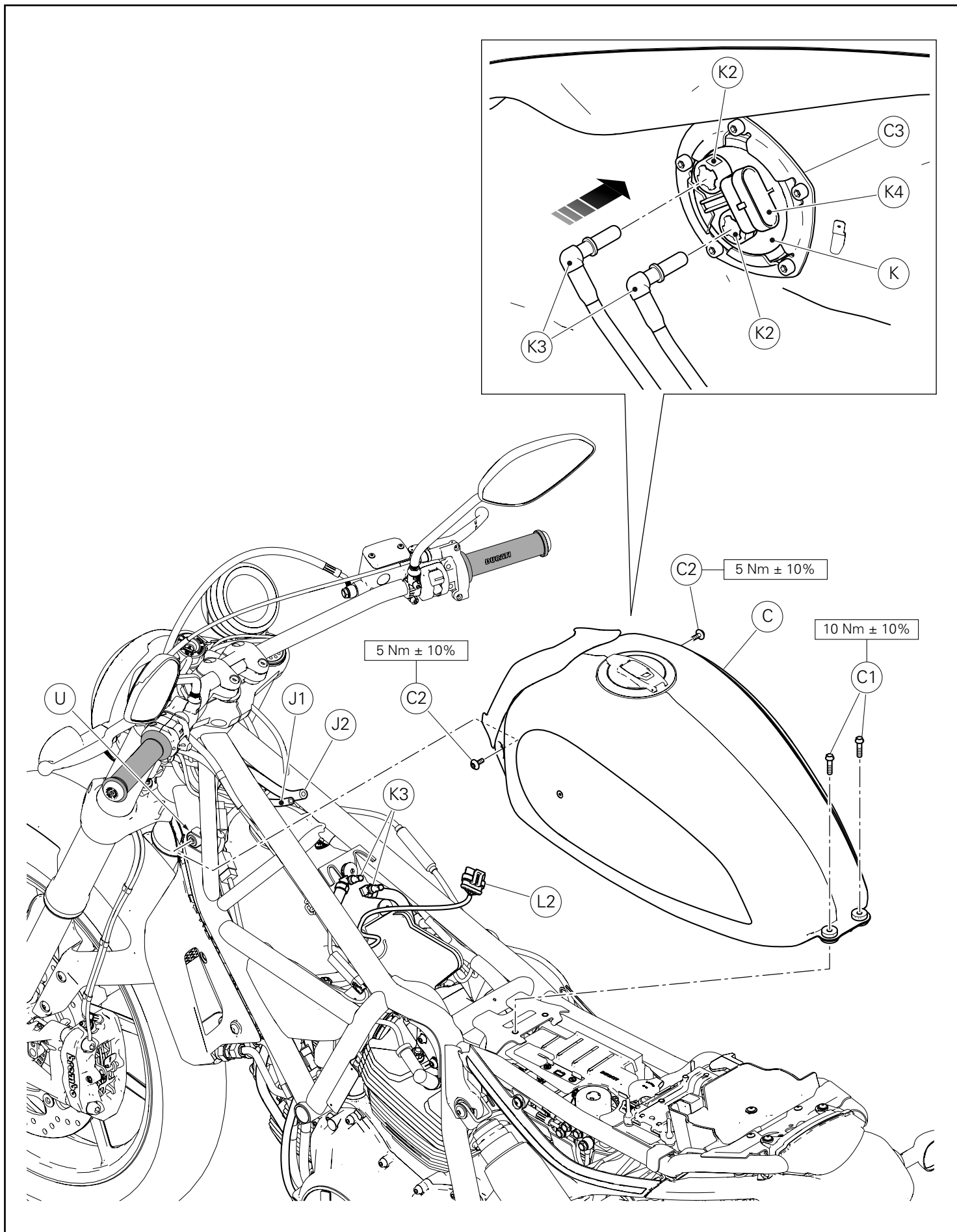


Operando en el lado derecho de la motocicleta, quitar el tramo cableado puño calefactado izquierdo (T1) y derecho (T2) del tapón portaconectores inferior (S).  
Quitar los 2 tapones (R).

Introducir el cableado puño calefactado izquierdo (1B) y derecho (2B) dentro del tapón portaconectores inferior (S) y conectarlo a los respectivos conectores (T1) y (T2).  
Volver a colocar los conectores dentro del tapón (S).

車両の左側で作業をおこないます。左ヒーターグリップ分岐配線 (T1) と右ヒーターグリップ分岐配線 (T2) を下側コネクタホルダーパッド (S) から引き抜きます。  
2 個のキャップ (R) を取り外します。

左ヒーターグリップ配線 (1B) と右ヒーターグリップ配線 (2B) を下側コネクタホルダーパッド (S) の内側に挿入し、それぞれコネクタ (T1) および (T2) に接続します。  
コネクタをパッド (S) の内側に再び配置します。



## Montaje depósito

Asegurarse de que en ambos lados del bastidor estén presentes las 2 gomas (U).

Volver a colocar el depósito (C) en el bastidor en modo tal de poder conectar el conector (L2) a la toma (K4) presente en la bomba combustible (K).

Apretar y presionar las 2 bridas (K2) e introducir los 2 tubos combustible (K3) en la bomba combustible.

Conectar el tubo alivio (J1) y el tubo drenaje (J2) al depósito (C).

Introducir los 2 tornillos (C2) en las gomas (U) y los 2 tornillos (C1) en la parte trasera del depósito (C).

Ajustar los 2 tornillos (C2) y los 2 tornillos (C1) al par de apriete indicado.

## フューエルタンクの取り付け

フレームの両側に 2 個のラバー (U) が取り付けられていることを確認します。

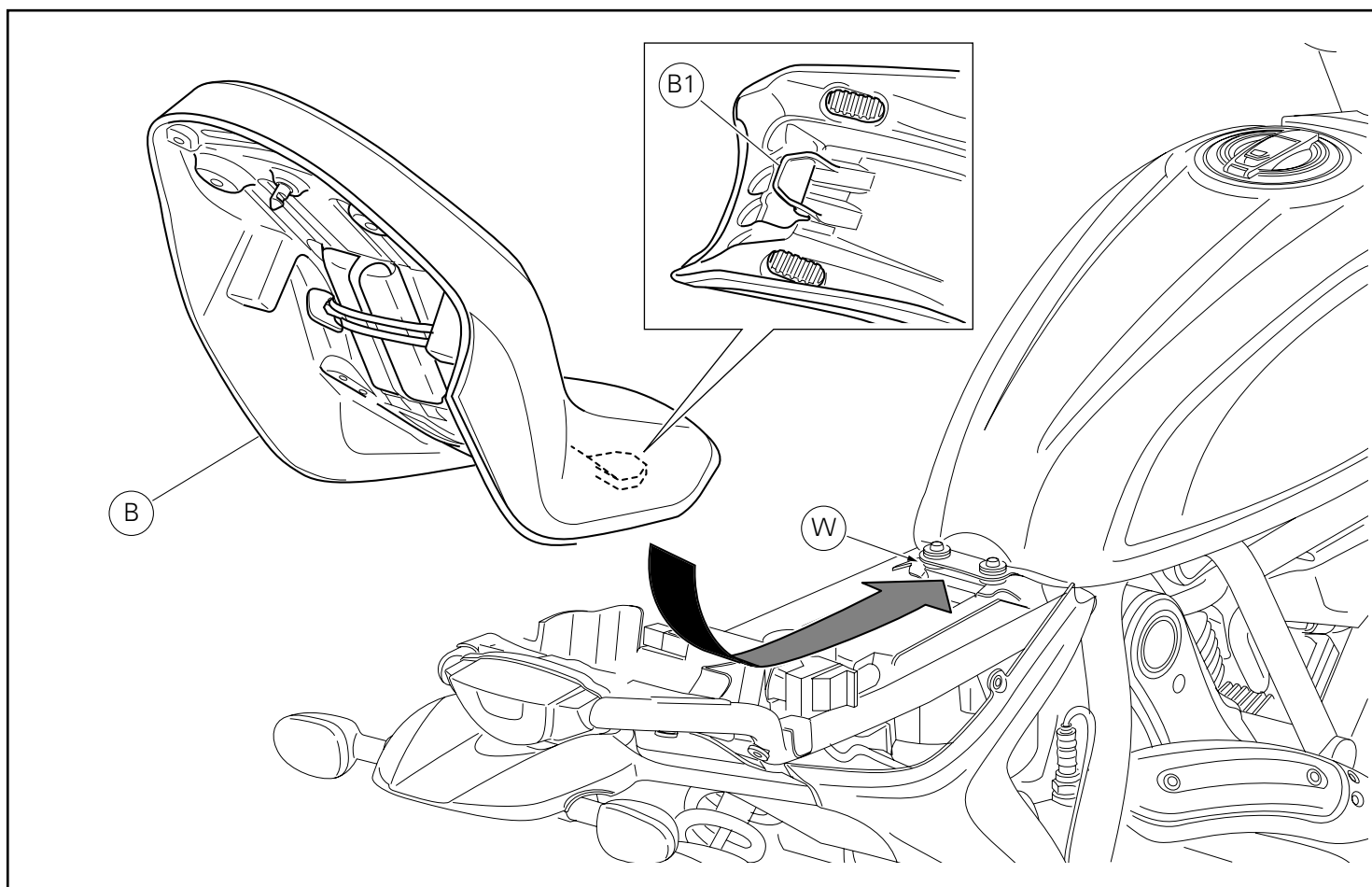
燃料ポンプ (K) のソケット (K4) にコネクター (L2) を接続できるように、フューエルタンク (C) をフレーム上に配置します。

2 個のフランジ (K2) を締め付けて押し、2 本の燃料ホース (K3) を燃料ポンプに挿入します。

ブリーザーホース (J1) とドレンホース (J2) をフューエルタンク (C) に接続します。

2 本のスクリュー (C2) をラバー (U) に差し込み、2 本のスクリュー (C1) をフューエルタンク (C) の後部に差し込みます。

2 本のスクリュー (C2) および 2 本のスクリュー (C1) を規定のトルクで締め付けます。



### Montaje asiento

Asegurarse de que todos los elementos se encuentren correctamente dispuestos y fijados en el compartimiento debajo del asiento.

Introducir el extremo delantero (B1) del fondo asiento debajo del alojamiento (W) del soporte bastidor.

Empujar el extremo trasero del asiento (B) hasta escuchar el clic del pestillo de la cerradura.

Asegurarse de que el asiento se encuentre fijado firmemente al bastidor y quitar la llave de la cerradura.

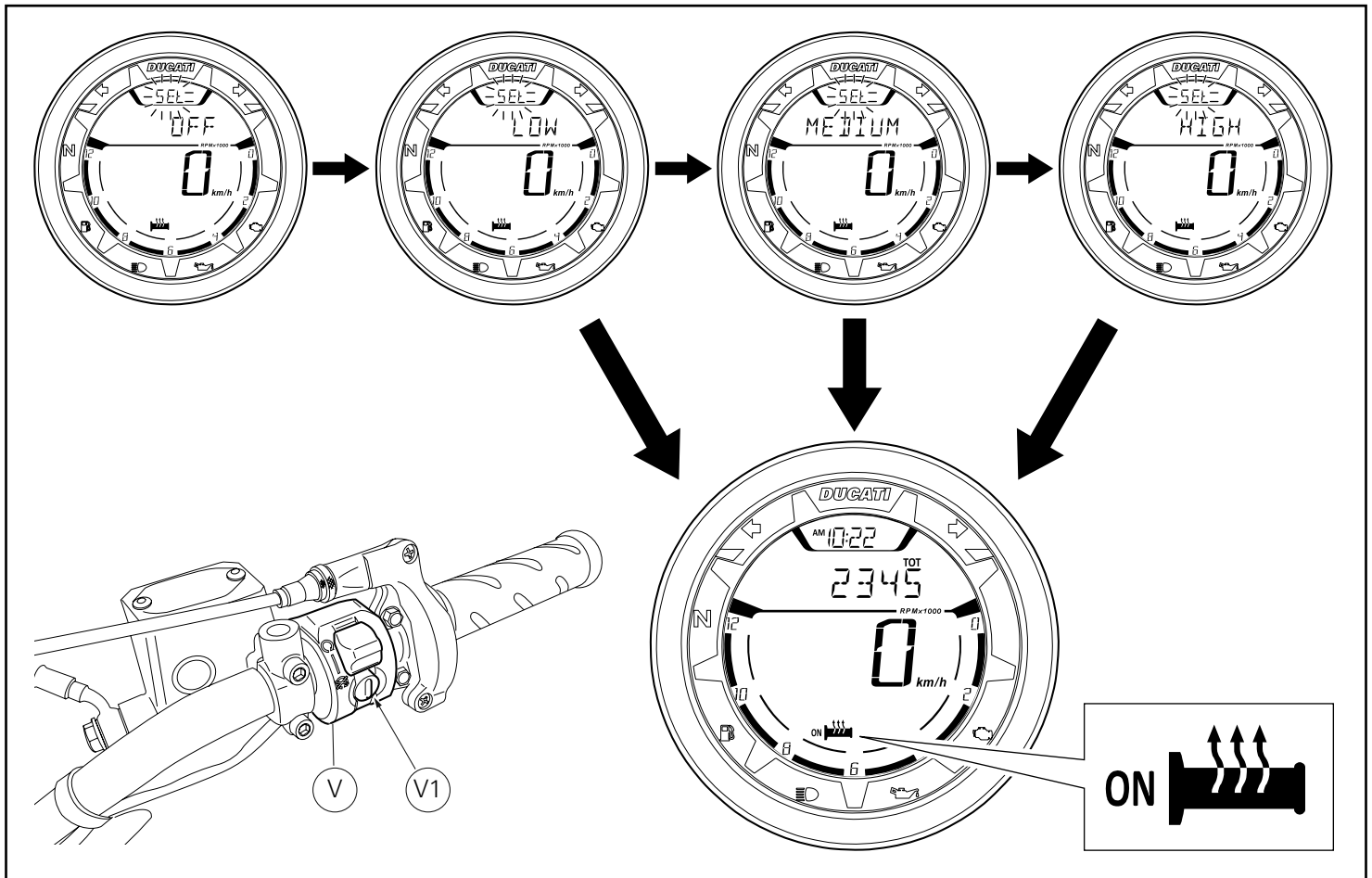
### シートの取り付け

すべてのエレメントが正しい位置にあり、シート下に固定されていることを確認します。

シート底部の前端部 (B1) をフレームマウントの取り付け位置 (W) の下に挿入します。

シート (B) の最後部をロックの掛け金がカチッとなるまで押しします。

シートがフレームにしっかりと固定されたことを確認し、鍵穴からキーを抜きます。



### Activación\desactivación puños calefactados (H.GRIPS)

Conectar la herramienta de diagnóstico al conector de adquisición de datos y habilitar los puños calefactados

Para activar y regular los puños calefactados es necesario habilitar el menú "H.GRIPS" presionando el pulsador "Engine start" (V1) ubicado en el conmutador derecho (V).

El menú "H.GRIPS" y todos los ajustes anexos son visibles en la pantalla solamente si se respetan las siguientes condiciones:

- las revoluciones del motor deben ser mayores o iguales a 900 por lo menos durante 5 segundos consecutivos;
- los puños deben estar montados.

Dentro del menú "H.GRIPS" a cada presión del pulsador (V1), serán evidenciadas las indicaciones con la secuencia:  
**OFF --> LOW --> MEDIUM --> HIGH --> OFF.**

La confirmación (memorización) de la indicación elegida se realizará si por 3 segundos consecutivos no se realiza ninguna presión nueva con el pulsador (V1).

Después de la memorización de la condición seleccionada seguirá la salida en automático del menú "H.GRIPS" y la visualización de la última indicación antes de la entrada en el mismo menú.

### ヒーテッドグリップの起動/解除 (H. GRIPS)

診断テスターをデータ取得用コネクタに接続し、ヒーテッドグリップの使用を可能にします。

ヒーテッドグリップの起動/調節をおこなうには、右側スイッチ (V) の "Engine start" ボタン (V1) を押して "H. GRIPS" メニューを有効にする必要があります。

"H. GRIPS" メニューと付属するすべての設定は、以下の条件を両方満たした場合にのみディスプレイに表示されます。

- エンジン回転数が少なくとも 5 秒間続けて 900 以上でなければなりません。
- グリップが取り付けられていなければなりません。

"H. GRIPS" メニュー内でボタン (V1) を一回押すごとに、以下の順番で表記が強調表示されます。  
OFF --> LOW --> MEDIUM --> HIGH --> OFF

選択した表記を決定 (保存) するには、ボタン (V1) を 3 秒間長押しします。長押しした後に新たにボタンを押さないください。

選択条件が保存されると "H. GRIPS" メニューが自動的に終了し、このメニューに入る直前の表示に戻ります。







**DUCATI** PERFORMANCE accessories

## レース専用部品 ご注文書

### ご注文商品

1 P/N

商品名

2 P/N

商品名

3 P/N

商品名

4 P/N

商品名

5 P/N

商品名

### お客様ご記入欄

私は上記レース専用部品を下記車両に装着し、サーキット走行のみに利用し、一般公道には利用しません。

車台番号 ZDM

モデル名

お客様署名

ご注文日

### ドゥカティ正規ネットワーク店記入欄

お客様に上記レース専用部品を販売し、レース専用部品のご利用方法を説明いたしました。

販売店署名

販売日

年

月

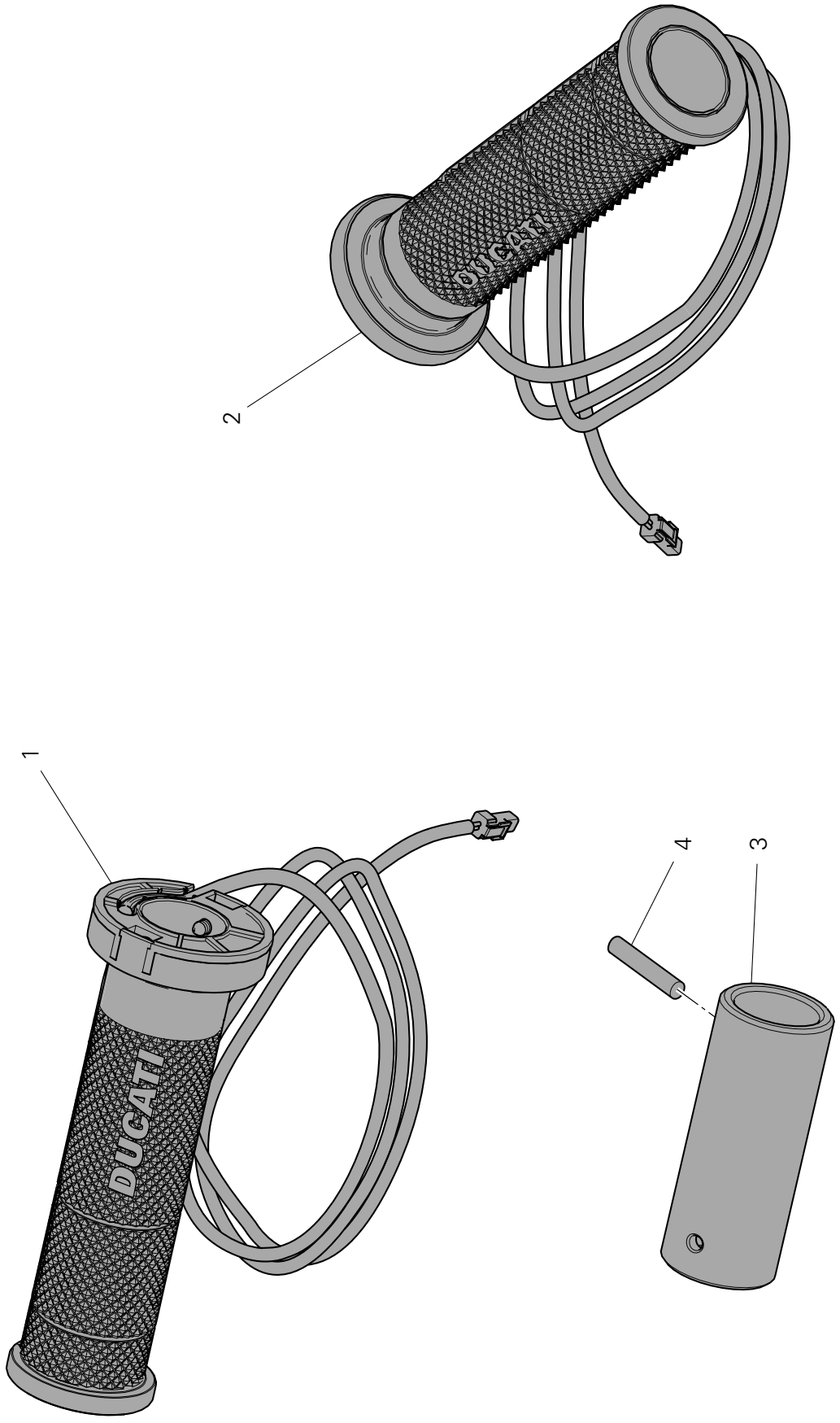
日

販売店様へお願い

- 上記ご記入の上、弊社アフターセールス部までFAXしてください。FAX:03-6692-1317
- 取り付け車両1台に1枚でご使用ください。



Kit manopole riscaldate / Heated handgrip kit / Kit poignées chauffantes / Kit beheizte Lenkergriffe /  
Conjunto de manípulos aquecidos / Kit puños calefactados / ヒーター ドグリップ キット



Pos.	Cod.	Denominazione	Description	Designation	Bezeichnung	Descrição	Denominacion	説明	Q.ty
1	36110161A	Manopola sinistra riscaldata	LH heated handgrip	Poignée chauffante gauche	Linker beheizter Lenkergriff	Manípulo esquerdo aquecido	Puño izquierdo calefactado	左ヒーテッドグリップ	1
2	65440301A	Manopola destra riscaldata	RH heated handgrip	Poignée chauffante droite	Rechter beheizter Lenkergriff	Manípulo direito aquecido	Puño derecho calefactado	右ヒーテッドグリップ	1
3	97610341A	Dima	Template	Gabarit	Schablone	Gabarito	Plantilla	型板	1
4	86050171A	Spina elastica	Spring pin	Goupille élastique	Spannstift	Cavilha elástica	Pasador elástico	スプリングピン	1