

Kit adattatori pedane - 96280532A
Kit pedane Pro - 96280501AA (Nero) - 96280501AB (Argento)
Footpeg adjuster kit - 96280532A
Pro footpeg kit - 96280501AA (Black) - 96280501AB (Silver)

Simbologia

Per una lettura rapida e razionale sono stati impiegati simboli che evidenziano situazioni di massima attenzione, consigli pratici o semplici informazioni. Prestare molta attenzione al significato dei simboli, in quanto la loro funzione è quella di non dovere ripetere concetti tecnici o avvertenze di sicurezza. Sono da considerare, quindi, dei veri e propri "promemoria". Consultare questa pagina ogni volta che sorgessero dubbi sul loro significato.



Attenzione

La non osservanza delle istruzioni riportate può creare una situazione di pericolo e causare gravi lesioni personali e anche la morte.



Importante

Indica la possibilità di arrecare danno al veicolo e/o ai suoi componenti se le istruzioni riportate non vengono eseguite.



Note

Fornisce utili informazioni sull'operazione in corso.

Riferimenti

I particolari evidenziati in grigio e riferimento numerico (Es. ①) rappresentano l'accessorio da installare e gli eventuali componenti di montaggio forniti a kit.

I particolari con riferimento alfabetico (Es. Ⓐ) rappresentano i componenti originali presenti sul motoveicolo.

Tutte le indicazioni destro o sinistro si riferiscono al senso di marcia del motociclo.

Avvertenze generali



Attenzione

Le operazioni riportate nelle pagine seguenti devono essere eseguite da un tecnico specializzato o da un'officina autorizzata Ducati.



Attenzione

Le operazioni riportate nelle pagine seguenti se non eseguite a regola d'arte possono pregiudicare la sicurezza del pilota.



Note

Documentazione necessaria per eseguire il montaggio del Kit è il Manuale Officina, relativo al modello di moto in vostro possesso.



Note

Nel caso fosse necessaria la sostituzione di un componente del kit consultare la tavola ricambi allegata.

Symbols

The symbols used in this manual are aimed at making reading direct and easy. The symbols are used either to draw the reader's attention on potentially hazardous conditions, or to give practical advice or to supply general information. Pay the utmost attention to these symbols as they are used to remind of technical principles or safety measures which will not be repeated extensively. They must therefore be considered as "reminders". Check with this page in case of doubt about their meaning.



Warning

Failure to comply with these instructions may put you at risk and lead to severe injury or death.



Important

It indicates the possibility of damaging the motorcycle and/or its components if the instructions are not followed.



Notes

It supplies useful information about the operation in progress.

References

The parts highlighted in grey and with a reference number (e.g. ①) represent the accessory to be installed and any assembly components supplied with the kit.

The parts with alphabetic reference (e.g. Ⓐ) represent the original components present on the motorcycle.

All left and right indications are referred to the motorcycle direction of travel (forward riding position).

General notes



Warning

The operations listed in the following pages must be carried out by a specialised technician or by a Ducati authorised service centre.



Warning

Carefully perform the operations on the following pages since they might negatively affect rider safety.



Notes

The Workshop Manual of your motorcycle model is the documentation required to assemble the Kit.



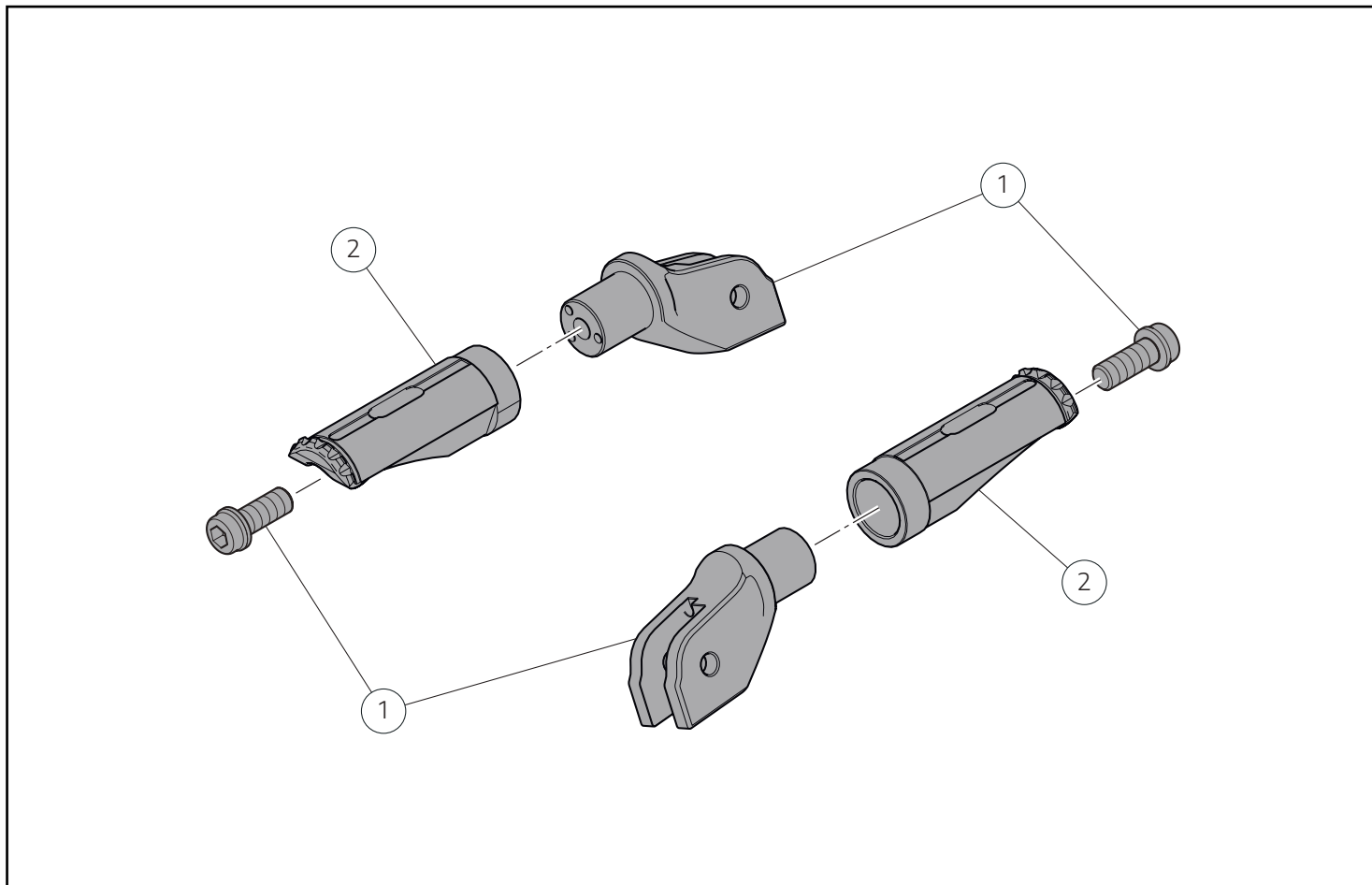
Notes

Should it be necessary to change any kit parts, please refer to the attached spare part table.



Warning

Operating, servicing and maintaining a passenger vehicle or off-highway motor vehicle can expose you to chemicals including engine exhaust, carbon monoxide, phthalates, and lead, which are known to the State of California to cause cancer and birth defects or other reproductive harm. To minimize exposure, avoid breathing exhaust, do not idle the engine except as necessary, service your vehicle in a well-ventilated area and wear gloves or wash your hands frequently when servicing your vehicle. For more information go to www.P65Warnings.ca.gov/passenger-vehicle.



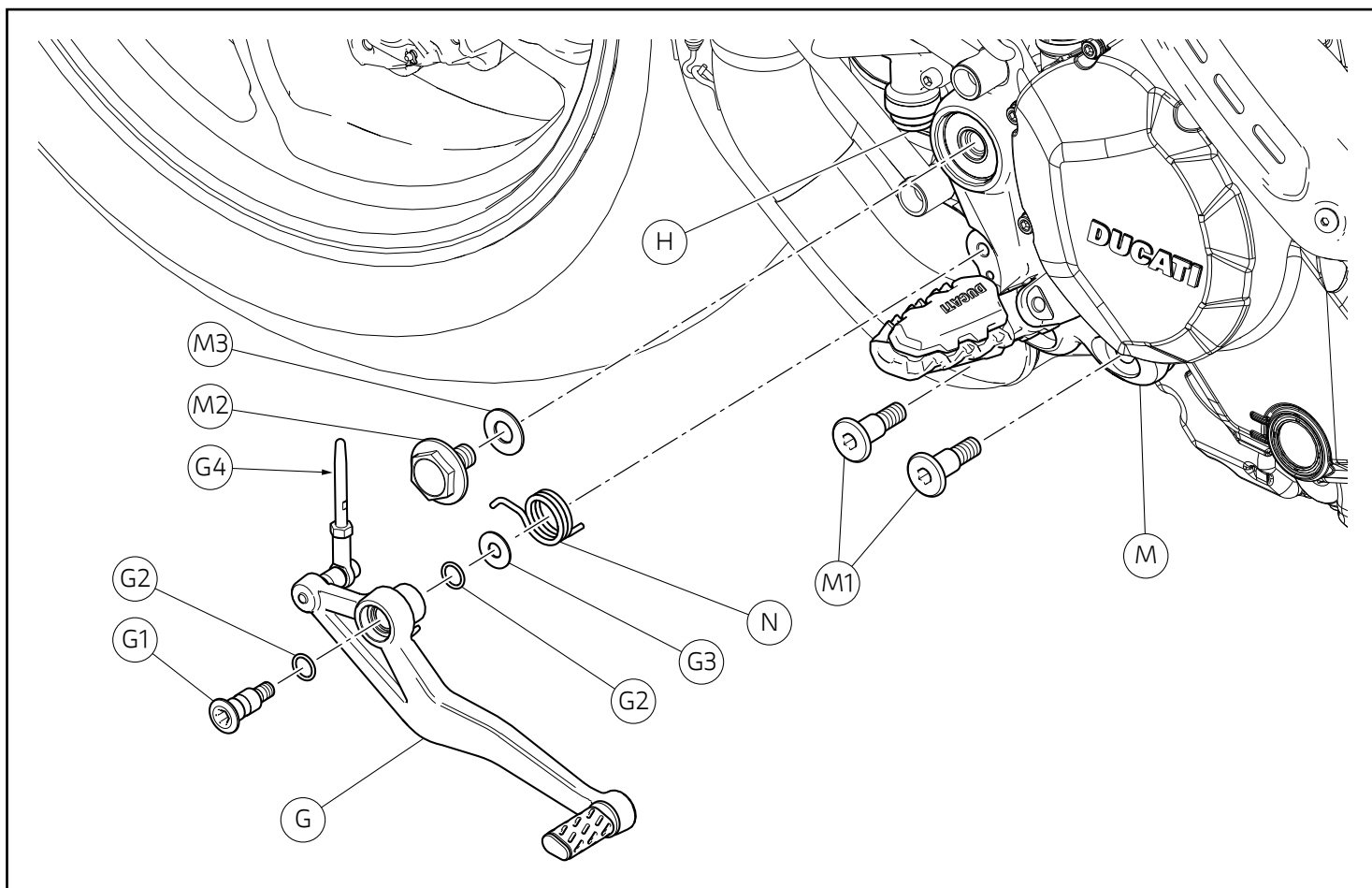
● Importante

I componenti del kit possono essere soggetti ad aggiornamenti; consultare il DCS (Dealer Communication System) per avere informazioni sempre aggiornate.

● Important

The parts of the kit can be updated; for information always up to date, please refer to DCS (Dealer Communication System).

Pos.	Denominazione	Name
1	Kit adattatori pedane	Footpeg adjuster kit
2	Kit pedane Pro	Pro footpeg kit



Smontaggio componenti originali

Smontaggio gruppo piastra portapedana destra (Solo versioni Hypermotard)

Operando sul lato destro del motoveicolo, svitare e rimuovere il perno (G1), i n.2 anelli OR (G2) e la rosetta (G3). Rimuovere la leva freno posteriore (G), scalzando la molla (N) e sfilando l'asta (G4) dalla pompa freno (H).

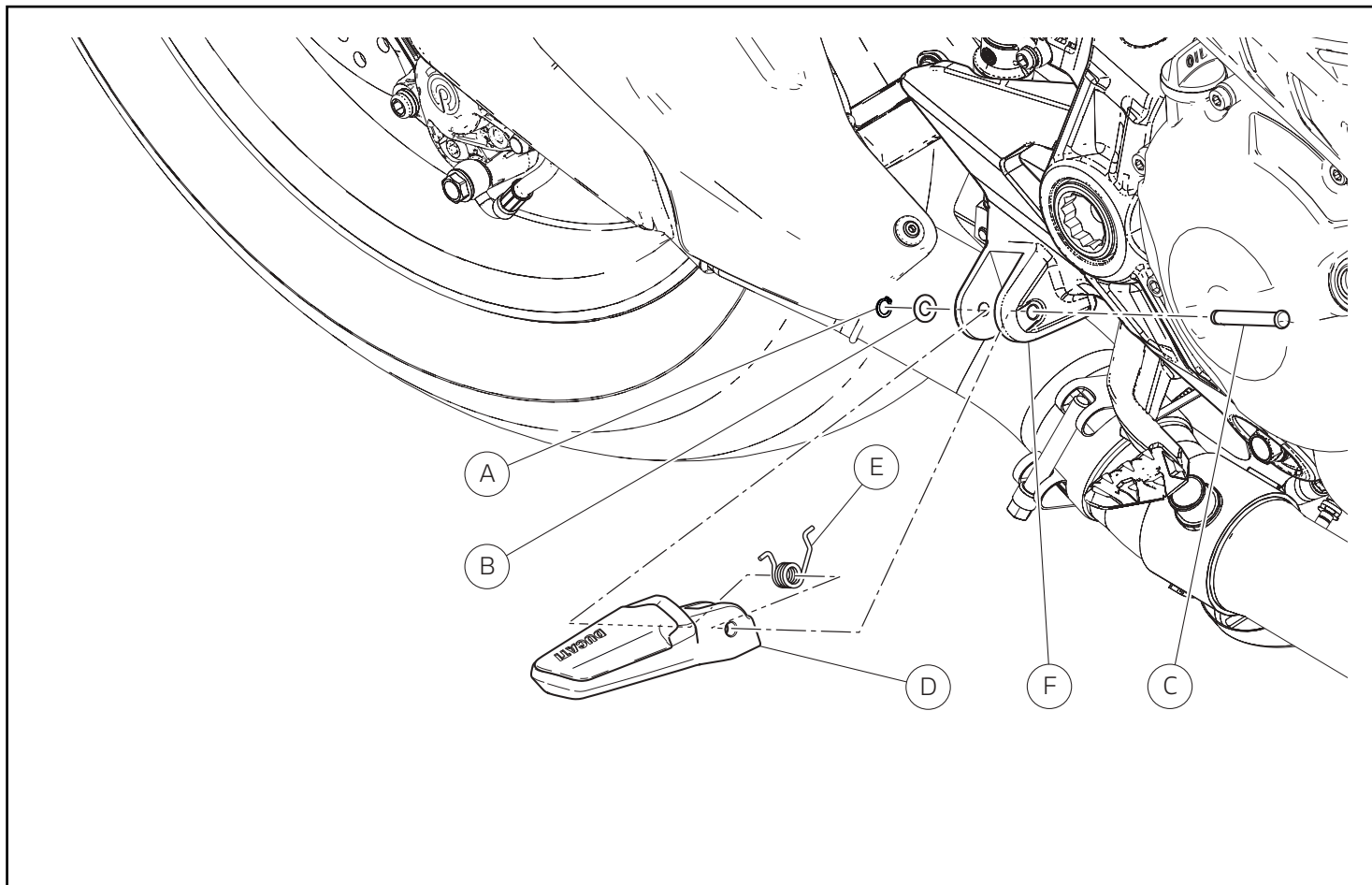
Svitare e rimuovere le n.2 viti (M1) e la vite speciale (M2) con la rosetta (M3). Scostare il gruppo piastra portapedana destra (M).

Removing the original components

Removing RH footpeg holder plate assembly (Hypermotard versions only)

Working on the motorcycle right side, loosen and remove pin (G1), no.2 O-rings (G2) and washer (G3). Remove the rear brake lever (G) by releasing the spring (N) and sliding out the rod (G4) from the brake master cylinder (H).

Loosen and remove the 2 screws (M1) and the special screw (M2) with the washer (M3). Move the RH footpeg holder plate unit (M).



Smontaggio pedana pilota destra

Note

Le procedure di smontaggio dei componenti originali e le procedure di montaggio dei componenti kit sono le stesse per tutti i motoveicoli:

- Multistrada 950; 1200; 1260
- Monster 659; 797; 821; 937; 1200
- Hypermotard 821; 939; 950
- Supersport
- Panigale 899; 959; 1199; 1299; R

Note

Le procedure di smontaggio dei componenti originali e le procedure di montaggio dei componenti kit sono le stesse per tutti i motoveicoli sopraelencati, per cui viene utilizzata come esempio, la procedura da adottare sul modello Monster 1200.

Operando sul lato destro del motoveicolo smontare l'anello di sicurezza (A) con rosetta (B) e sfilare il perno (C). Rimuovere la pedana destra (D) e la molla (E) dalla piastra portapedana destra (F). Recuperare l'anello di sicurezza (A), la rosetta (B), il perno (C) e la molla (E).

Ripetere la stessa operazione per lo smontaggio della pedana pilota sinistra.

Rider RH footpeg disassembly

Notes

The procedures to remove the original components and those to assemble kit components are the same for all motorcycles:

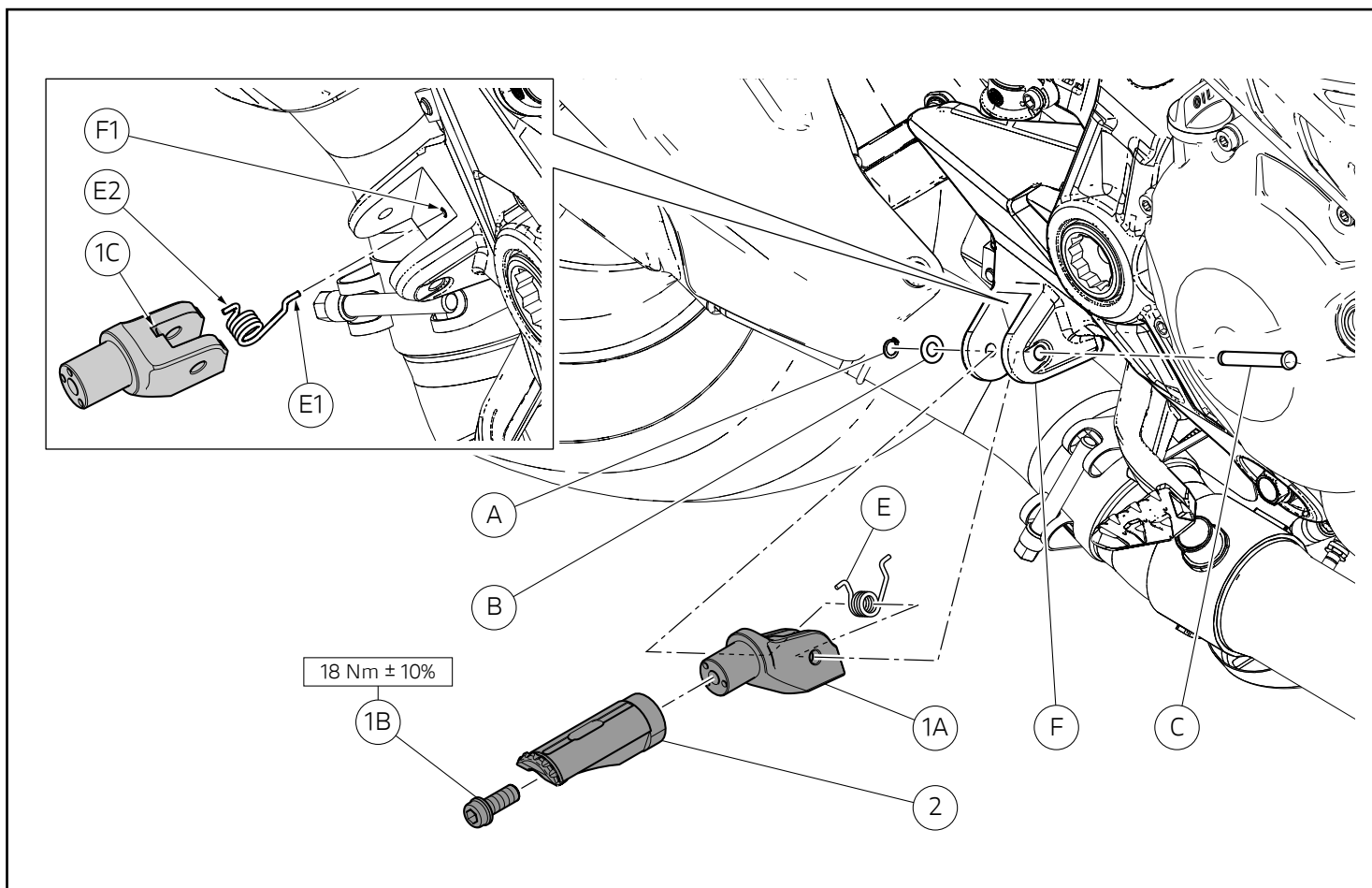
- Multistrada 950; 1200; 1260
- Monster 659; 797; 821; 937; 1200
- Hypermotard 821; 939; 950
- Supersport
- Panigale 899; 959; 1199; 1299; R

Notes

The procedures to remove the original components and those to assemble kit components are the same for all the motorcycles listed above. The procedure for the Monster 1200 model will be described here as a general example.

By working on RH side of the motorcycle, disassemble safety ring (A) with washer (B) and slide out pin (C). Remove the RH footpeg (D) and the spring (E) from the RH footpeg holder plate (F). Keep the safety ring (A), the washer (B), the pin (C) and the spring (E).

Repeat the same procedure to remove rider LH footpeg.



Montaggio componenti kit

● Importante

Verificare, prima del montaggio, che tutti i componenti risultino puliti e in perfetto stato. Adottare tutte le precauzioni necessarie per evitare di danneggiare qualsiasi parte nella quale ci si trova ad operare.

Montaggio pedana pilota destra

Applicare grasso Shell Retinax HD2 sul perno originale (C). Montare la molla originale (E), sulla piastra portapedana (F), orientandola come mostrato in figura, inserendo l'estremità (E1) della molla (E) nel foro (F1), come indicato nel riquadro. Montare la leva (1A) sulla piastra portapedana (F), posizionando l'altra estremità (E2) della molla (E) nella scanalatura (1C) e fissarla inserendo il perno (C). Inserire sull'estremità del perno (C) la rosetta originale (B) e l'anello elastico originale (A). Montare la pedana (2) sulla leva (1A) e impuntare la vite (1B). Serrare la vite (1B) alla coppia indicata. Verificare il corretto funzionamento della pedana pilota destra (2).

Ripetere la stessa operazione per il montaggio della pedana pilota sinistra.

Assembling the kit components

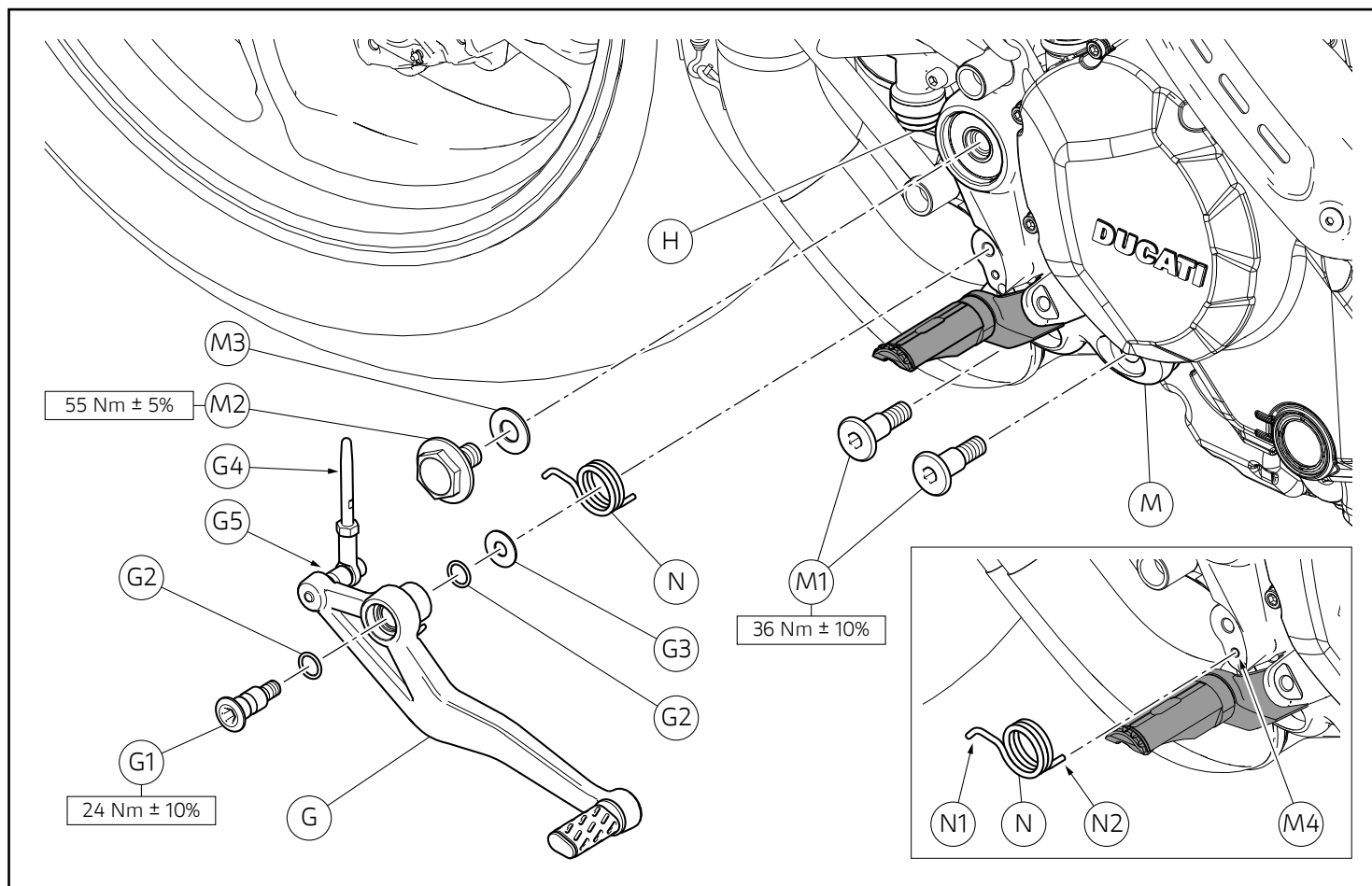
● Important

Before assembling, check that all parts are clean and in good conditions. Adopt all necessary precautions to avoid damaging any part you are working on.

Rider RH footpeg assembly

Apply Shell Retinax HD2 grease on original pin (C). Fit original spring (E) on footpeg holder plate (F), aiming it as shown in the figure, by inserting end (E1) of the spring (E) in hole (F1) as shown in the box. Fit lever (1A) on footpeg holder plate (F), positioning the other end (E2) of spring (E) in groove (1C) and secure it by inserting pin (C). Fit original washer (B) and original snap ring (A) on pin (C) end. Fit footpeg (2) on lever (1A) and start screw (1B). Tighten screw (1B) to the specified torque. Make sure that rider RH footpeg (2) works properly.

Repeat the same procedure for rider LH footpeg assembly.



Montaggio gruppo piastra portapedana destra (Solo versioni Hypermotard)

Inserire la rosetta originale (M3) sul filetto della vite speciale originale (M2). Applicare grasso GADUS S2 V220 AD 2 sul filetto della vite speciale (M2). Posizionare il gruppo piastra portapedana destra (M), impuntare la vite speciale (M2) e le n.2 viti originali (M1). Serrare la vite speciale (M2) e le n.2 viti (M1) alla coppia indicata.

Applicare grasso bianco all'interno del foro leva freno posteriore (G), sui n.2 anelli OR (G2) e sul perno (G1) escludendo la parte filettata. Introdurre il primo anello OR (G2) sul perno (G1). Inserire il perno (G1) nella leva freno posteriore (G), fino a battuta, controllando che l'anello OR (G2) sia correttamente posizionato nella sede della leva freno (G). Dal lato opposto, sull'estremità del perno (G1), introdurre il secondo anello OR (G2) e la rosetta (G3). Montare la molla originale (N) sulla leva freno posteriore (G), orientandola come mostrato in figura e inserendo l'estremità (N1) nella gola del distanziale (G5). Applicare grasso bianco sull'asta (G4). Verificare che sul filetto del perno (G1) sia ancora presente frenafili pre-applicato. In caso contrario utilizzare LOCTITE 243. Posizionare la leva freno posteriore (G) sul gruppo piastra portapedana destra (M), inserendo l'asta (G4) sulla cuffia della pompa freno posteriore (H). Inserire l'estremità (N2) della molla (N) nel foro (M4) del gruppo piastra portapedana destra (M) e impuntare il perno (G1). Serrare il perno (G1) alla coppia indicata.

Assembling the RH footpeg holder plate assembly (Hypermotard versions only)

Insert original washer (M3) on the original special screw (M2). Smear the thread of the special screw (M2) with GADUS S2 V220 AD 2 grease. Position the RH footpeg holder plate unit (M) and start the special screw (M2) and the 2 original screws (M1). Tighten special screw (M2) and no.2 special screws (M1) to the specified torque.

Apply white grease inside rear brake lever hole (G), on no.2 O-rings (G2) and on pin (G1), except on the threaded part. Insert the first O-ring (G2) on pin (G1). Insert pin (G1) fully home in rear brake lever (G), checking that O-ring (G2) is correctly positioned in the seat of brake lever (G). On the opposite side, insert the second O-ring (G2) and washer (G3) on pin (G1) end. Fit the original spring (N) on the rear brake lever (G) aiming it as shown in the figure, by inserting end (N1) in spacer (G5) groove. Apply white grease on rod (G4). Check that there is still pre-applied threadlocker on the thread of the pin (G1). If not, apply LOCTITE 243. Position the rear brake lever (G) on the right footpeg holder plate unit (M), by inserting the rod (G4) on the rear brake master cylinder cover (H). Insert the end (N2) of the spring (N) into the hole (M4) of the right footpeg holder plate unit (M) and start the pin (G1). Tighten pin (G1) to the specified torque.

レース専用部品 ご注文書

ご注文商品

1	P/N	商品名
2	P/N	商品名
3	P/N	商品名
4	P/N	商品名
5	P/N	商品名

お客様ご記入欄

私は上記レース専用部品を下記車両に装着し、サーキット走行のみに利用し、一般公道には利用しません。

車台番号 ZDM モデル名

お客様署名 ご注文日

ドウカティ正規ネットワーク店記入欄

お客様に上記レース専用部品を販売し、レース専用部品のご利用方法を説明いたしました。

販売店署名 販売日 年 月 日

販売店様へお願い

- 上記ご記入の上、弊社アフターセールス部までFAXしてください。FAX : 03 - 6692 - 1317
- 取り付け車両 1台に 1枚でご使用ください。