

Kit leva freno radiale - 96180761AA (lunga) - 96180781AA (corta)

Radial brake lever kit - 96180761AA (long) - 96180781AA (short)

## Simbologia

Per una lettura rapida e razionale sono stati impiegati simboli che evidenziano situazioni di massima attenzione, consigli pratici o semplici informazioni. Prestare molta attenzione al significato dei simboli, in quanto la loro funzione è quella di non dovere ripetere concetti tecnici o avvertenze di sicurezza. Sono da considerare, quindi, dei veri e propri "promemoria". Consultare questa pagina ogni volta che sorgessero dubbi sul loro significato.



### Attenzione

La non osservanza delle istruzioni riportate può creare una situazione di pericolo e causare gravi lesioni personali e anche la morte.



### Importante

Indica la possibilità di arrecare danno al veicolo e/o ai suoi componenti se le istruzioni riportate non vengono eseguite.



### Note

Fornisce utili informazioni sull'operazione in corso.

## Riferimenti

I particolari evidenziati in grigio e riferimento numerico (Es. ①) rappresentano l'accessorio da installare e gli eventuali componenti di montaggio forniti a kit.

I particolari con riferimento alfabetico (Es. Ⓐ) rappresentano i componenti originali presenti sul motoveicolo.

Tutte le indicazioni destro o sinistro si riferiscono al senso di marcia del motociclo.

## Avvertenze generali



### Attenzione

Le operazioni riportate nelle pagine seguenti devono essere eseguite da un tecnico specializzato o da un'officina autorizzata Ducati.



### Attenzione

Le operazioni riportate nelle pagine seguenti se non eseguite a regola d'arte possono pregiudicare la sicurezza del pilota.



### Note

Documentazione necessaria per eseguire il montaggio del Kit è il Manuale Officina, relativo al modello di moto in vostro possesso.



### Note

Nel caso fosse necessaria la sostituzione di un componente del kit consultare la tavola ricambi allegata.

## Symbols

The symbols used in this manual are aimed at making reading direct and easy. The symbols are used either to draw the reader's attention on potentially hazardous conditions, or to give practical advice or to supply general information. Pay the utmost attention to these symbols as they are used to remind of technical principles or safety measures which will not be repeated extensively. They must therefore be considered as "reminders". Check with this page in case of doubt about their meaning.



### Warning

Failure to comply with these instructions may put you at risk and lead to severe injury or death.



### Important

It indicates the possibility of damaging the motorcycle and/or its components if the instructions are not followed.



### Notes

It supplies useful information about the operation in progress.

## References

The parts highlighted in grey and with a reference number (e.g. ①) represent the accessory to be installed and any assembly components supplied with the kit.

The parts with alphabetic reference (e.g. Ⓐ) represent the original components present on the motorcycle.

All left and right indications are referred to the motorcycle direction of travel (forward riding position).

## General notes



### Warning

The operations listed in the following pages must be carried out by a specialised technician or by a Ducati authorised service centre.



### Warning

Carefully perform the operations on the following pages since they might negatively affect rider safety.



### Notes

The Workshop Manual of your motorcycle model is the documentation required to assemble the Kit.



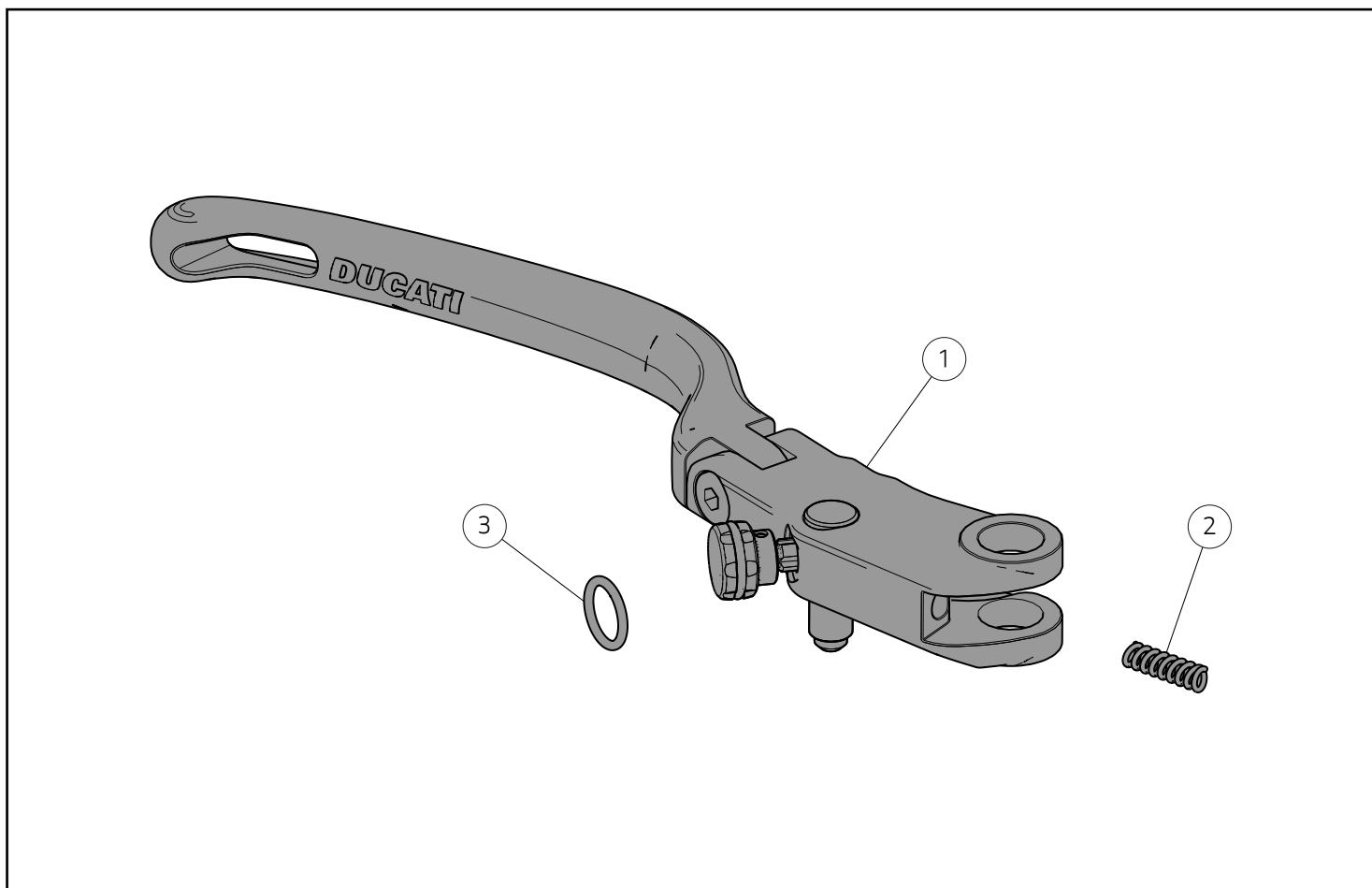
### Notes

Should it be necessary to change any kit parts, please refer to the attached spare part table.



### Warning

Operating, servicing and maintaining a passenger vehicle or off-highway motor vehicle can expose you to chemicals including engine exhaust, carbon monoxide, phthalates, and lead, which are known to the State of California to cause cancer and birth defects or other reproductive harm. To minimize exposure, avoid breathing exhaust, do not idle the engine except as necessary, service your vehicle in a well-ventilated area and wear gloves or wash your hands frequently when servicing your vehicle. For more information go to [www.P65Warnings.ca.gov/passenger-vehicle](http://www.P65Warnings.ca.gov/passenger-vehicle).



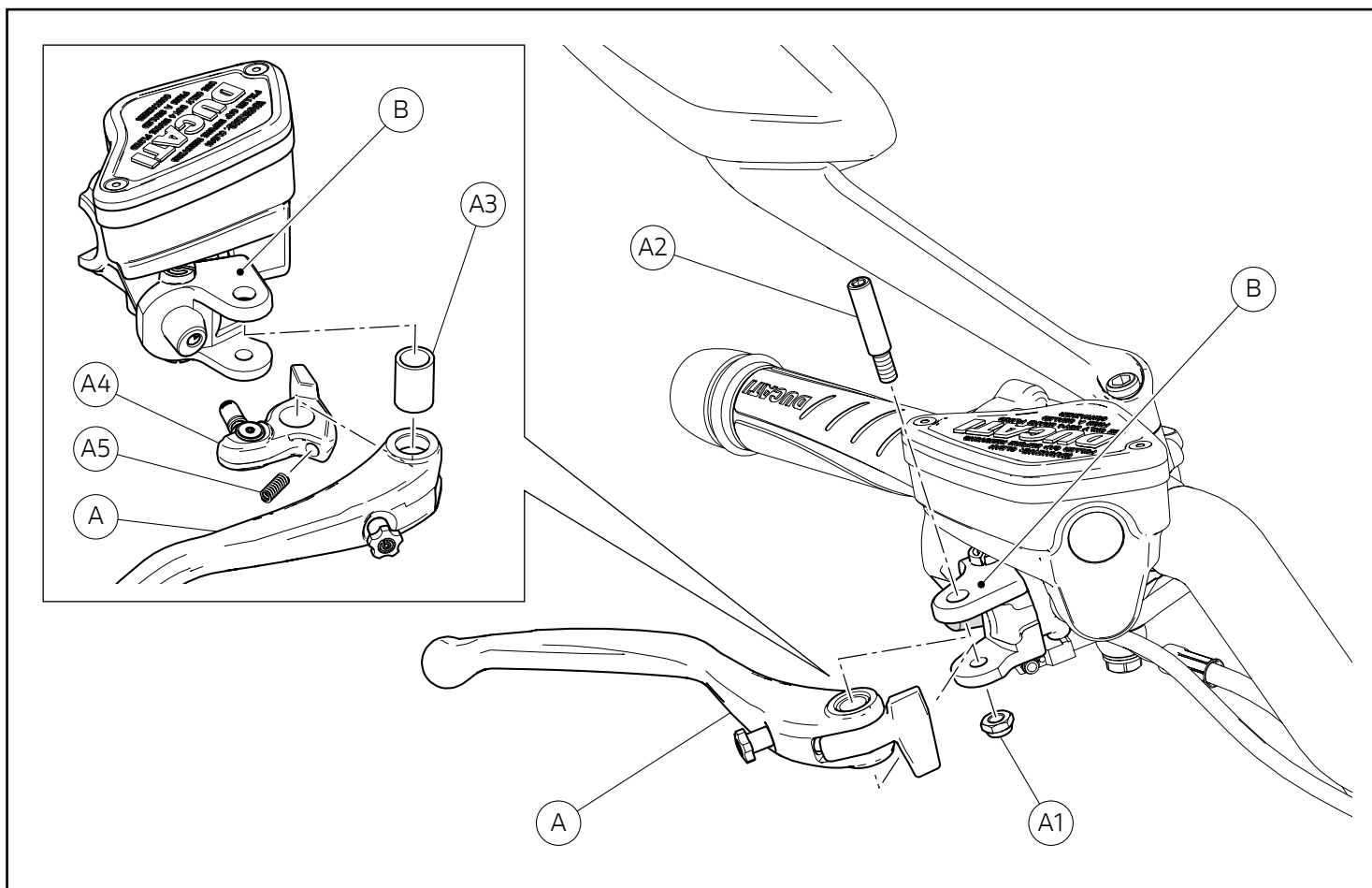
### ● Importante

I componenti del kit possono essere soggetti ad aggiornamenti; consultare il DCS (Dealer Communication System) per avere informazioni sempre aggiornate.

### ● Important

The parts of the kit can be updated; for information always up to date, please refer to DCS (Dealer Communication System).

Pos.	Denominazione	Name
1	Leva freno anteriore	Front brake lever
2	Molla	Spring
3	Anello OR	O-RING



## Smontaggio componenti originali



### Note

La procedura di smontaggio della leva originale e di recupero dei componenti è la stessa per tutti i motoveicoli Diavel 1260, Diavel, XDiavel, 1199, 1299, Panigale V4, Panigale V2, Monster 1200, Monster 937 e Streetfighter V4 per cui viene utilizzata, come esempio, la procedura da adottare sul modello Diavel 1260.

## Smontaggio gruppo leva freno anteriore

Operando sul lato destro del motoveicolo, svitare il dado (A1) e sfilare il perno (A2). Rimuovere il gruppo leva freno anteriore (A) dalla pompa freno anteriore (B). Recuperare il dado (A1) e il perno (A2).

Sfilare la boccola (A3) dal gruppo leva freno anteriore (A) e rimuovere il registro (A4) e la molla (A5). Recuperare la boccola (A3) e il registro (A4).

## Removing the original components



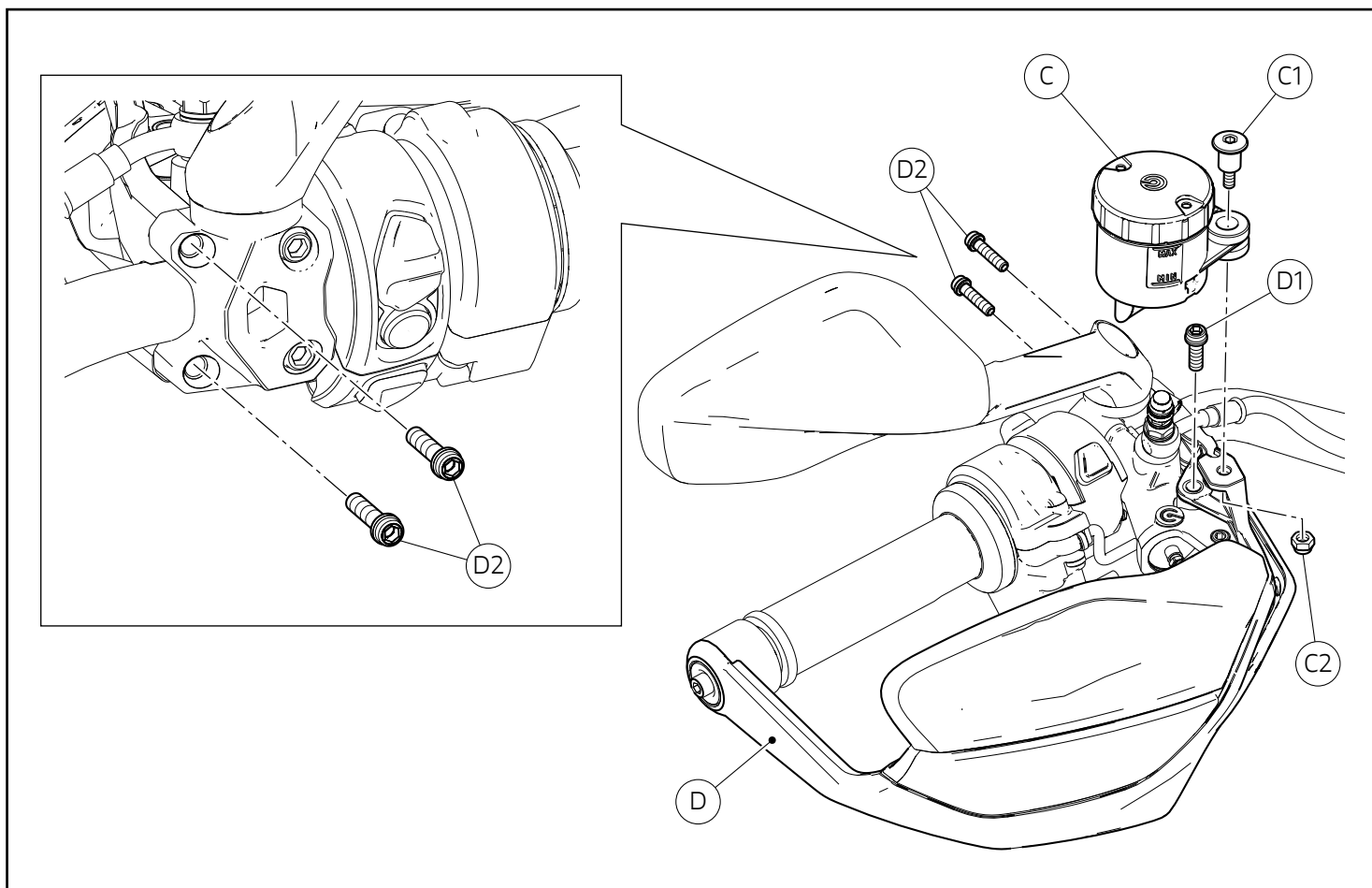
### Notes

The original lever removal and component collection procedure is the same for all Diavel 1260, Diavel, XDiavel, 1199, 1299, Panigale V4, Panigale V2, Monster 1200, Monster 937 and Streetfighter V4 motorcycles. The procedure for the Diavel 1260 will be described here as a general example.

## Front brake lever unit disassembly

Working on the RH side of the motorcycle, loosen nut (A1) and slide out pin (A2). Remove front brake lever assembly (A) from front brake master cylinder (B). Collect nut (A1) and pin (A2).

Slide bushing (A3) out of front brake lever assembly (A) and remove adjuster (A4) and spring (A5). Recover the bushing (A3) and the adjuster (A4).



### Smontaggio componenti originali (solo per versioni Multistrada 950, 1200, 1260 - Hypermotard 950)



#### Note

La procedura di smontaggio della leva originale e di recupero dei componenti è la stessa per tutti i motoveicoli Multistrada 950, Multistrada 1200, Multistrada 1260 e Hypermotard 950 per cui viene utilizzata, come esempio, la procedura da adottare sul modello Multistrada 1260.

### Smontaggio gruppo leva freno anteriore

Operando sul lato destro del motoveicolo, svitare la vite (C1) mantenendo, dalla parte opposta, il dado (C2) e scostare il serbatoio olio freno anteriore (C).



#### Importante

Supportare adeguatamente il serbatoio olio freno anteriore per evitare eventuali bolle d'aria nell'impianto frenante.

Svitare e rimuovere la vite (D1) e le n. 2 viti (D2). Scostare il paramano (D) per agevolare le operazioni di smontaggio della leva freno originale.

### Removing the original components (Multistrada 950, 1200, 1260 - Hypermotard 950 versions only)



#### Notes

The original lever removal and component collection procedure is the same for all Multistrada 950, Multistrada 1200, Multistrada 1260 and Hypermotard 950 motorcycles. The procedure for the Multistrada 1260 will be described here as a general example.

### Front brake lever unit disassembly

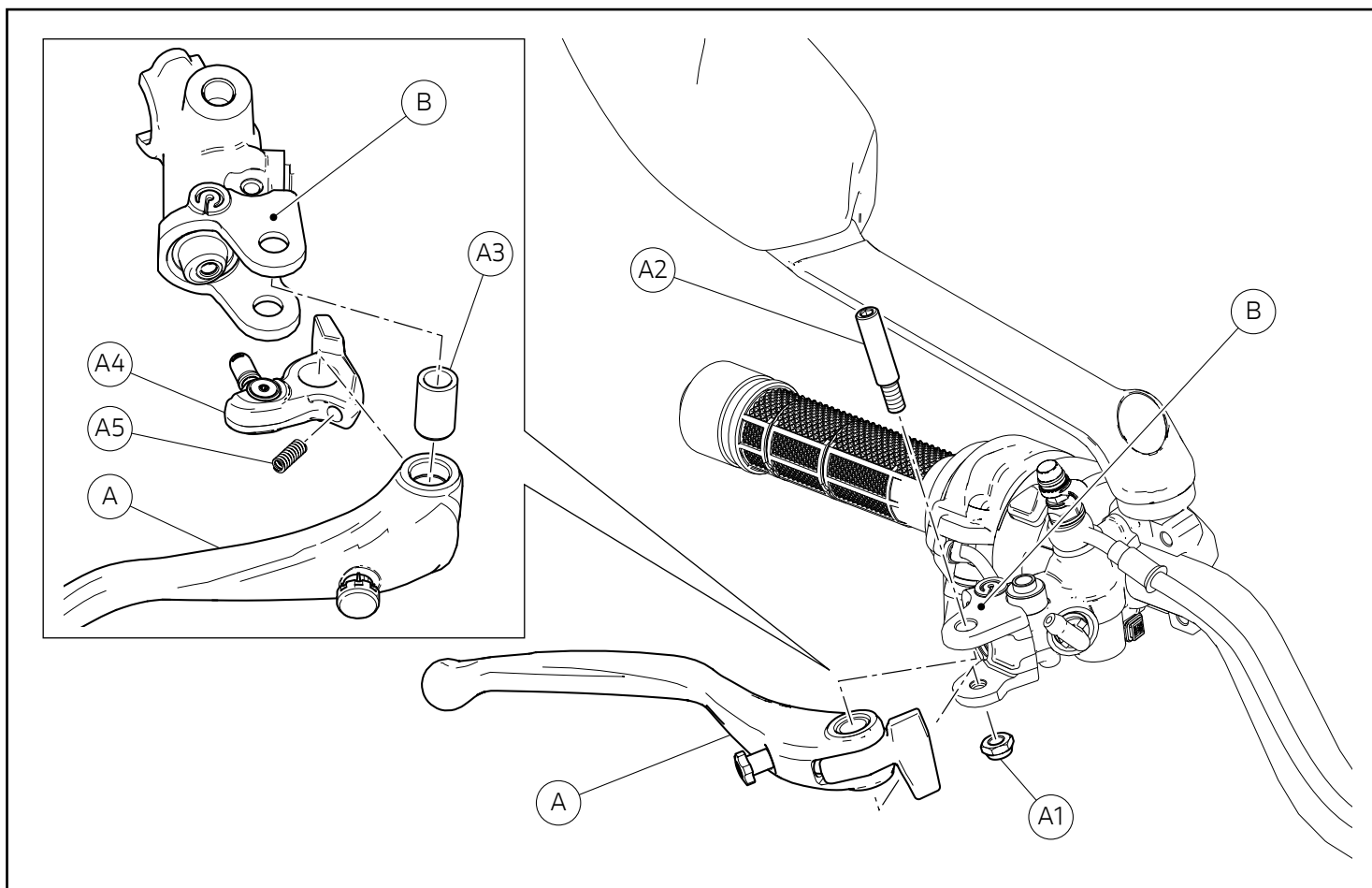
Working on the right side of the motorcycle, loosen the screw (C1) while holding the nut (C2) on the opposite side and move the front brake fluid reservoir (C).



#### Important

Duly support rear brake fluid reservoir to prevent air bubbles from forming in the braking system.

Loosen and remove the screw (D1) and no. 2 screws (D2). Move the hand guard (D) to make it easier to remove the original brake lever.



### Note

Per comprendere meglio lo smontaggio della leva freno anteriore originale (A), vengono rappresentati solo alcuni componenti del gruppo manubrio.

Operando sul lato destro del motoveicolo, svitare il dado (A1) e sfilare il perno (A2). Rimuovere il gruppo leva freno anteriore (A) dalla pompa freno anteriore (B). Recuperare il dado (A1) e il perno (A2).

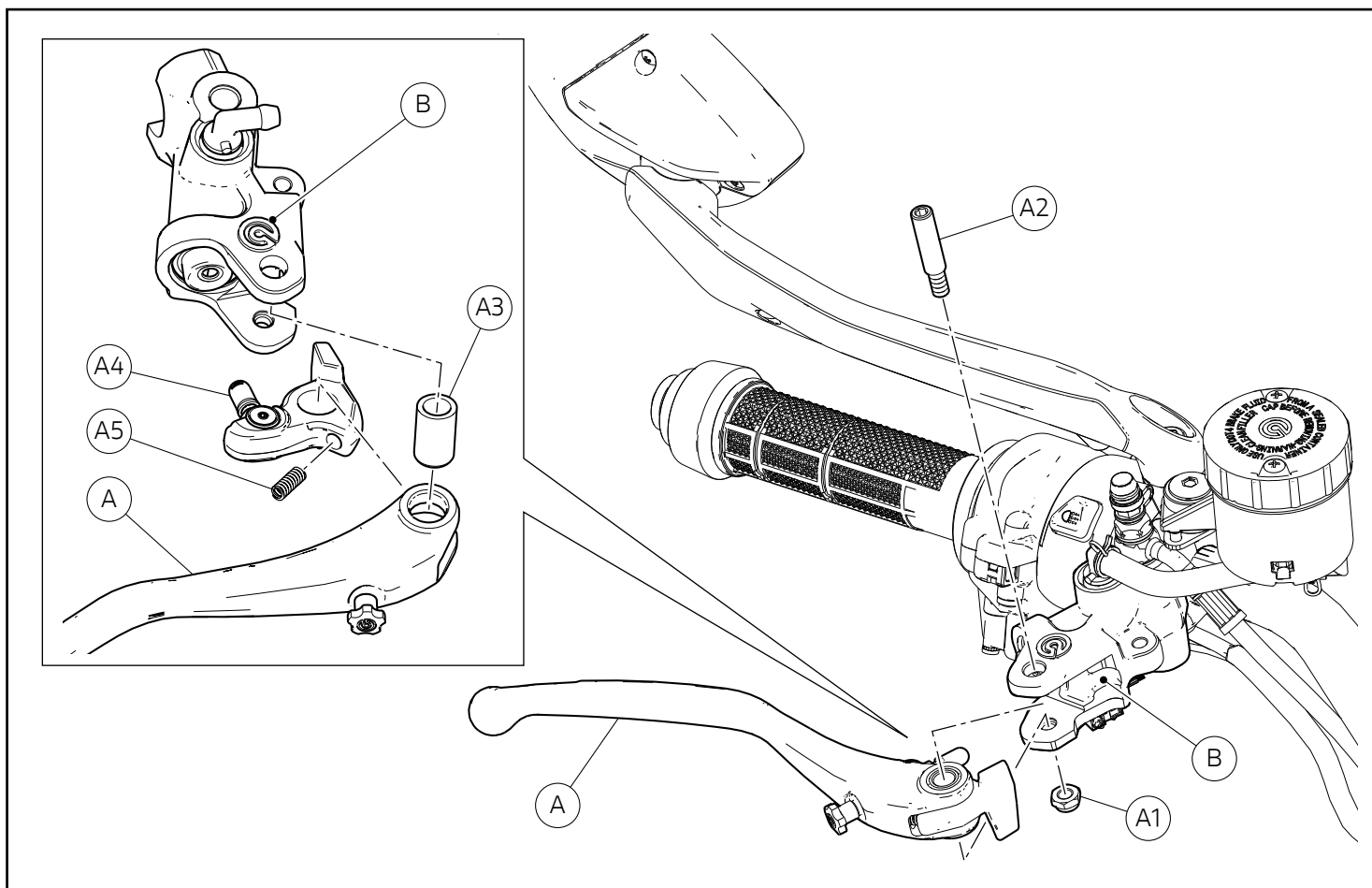
Sfilare la boccia (A3) dal gruppo leva freno anteriore (A) e rimuovere il registro (A4) e la molla (A5). Recuperare la boccia (A3) e il registro (A4).

### Notes

To better understand the disassembly of the original front brake lever (A), only some components of the handlebar assembly are shown.

Working on the RH side of the motorcycle, loosen nut (A1) and slide out pin (A2). Remove front brake lever assembly (A) from front brake master cylinder (B). Collect nut (A1) and pin (A2).

Slide bushing (A3) out of front brake lever assembly (A) and remove adjuster (A4) and spring (A5). Recover the bushing (A3) and the adjuster (A4).



## Smontaggio componenti originali (versioni Multistrada V4)

### Smontaggio gruppo leva freno anteriore



#### Note

Per comprendere meglio lo smontaggio della leva freno anteriore originale (A), vengono rappresentati solo alcuni componenti del gruppo manubrio.

Operando sul lato destro del motoveicolo, svitare il dado (A1) e sfilare il perno (A2). Rimuovere il gruppo leva freno anteriore (A) dalla pompa freno anteriore (B). Recuperare il dado (A1) e il perno (A2).

Sfilare la boccia (A3) dal gruppo leva freno anteriore (A) e rimuovere il registro (A4) e la molla (A5). Recuperare la boccia (A3) e il registro (A4).

## Removing the original components (Multistrada V4 versions)

### Front brake lever unit disassembly

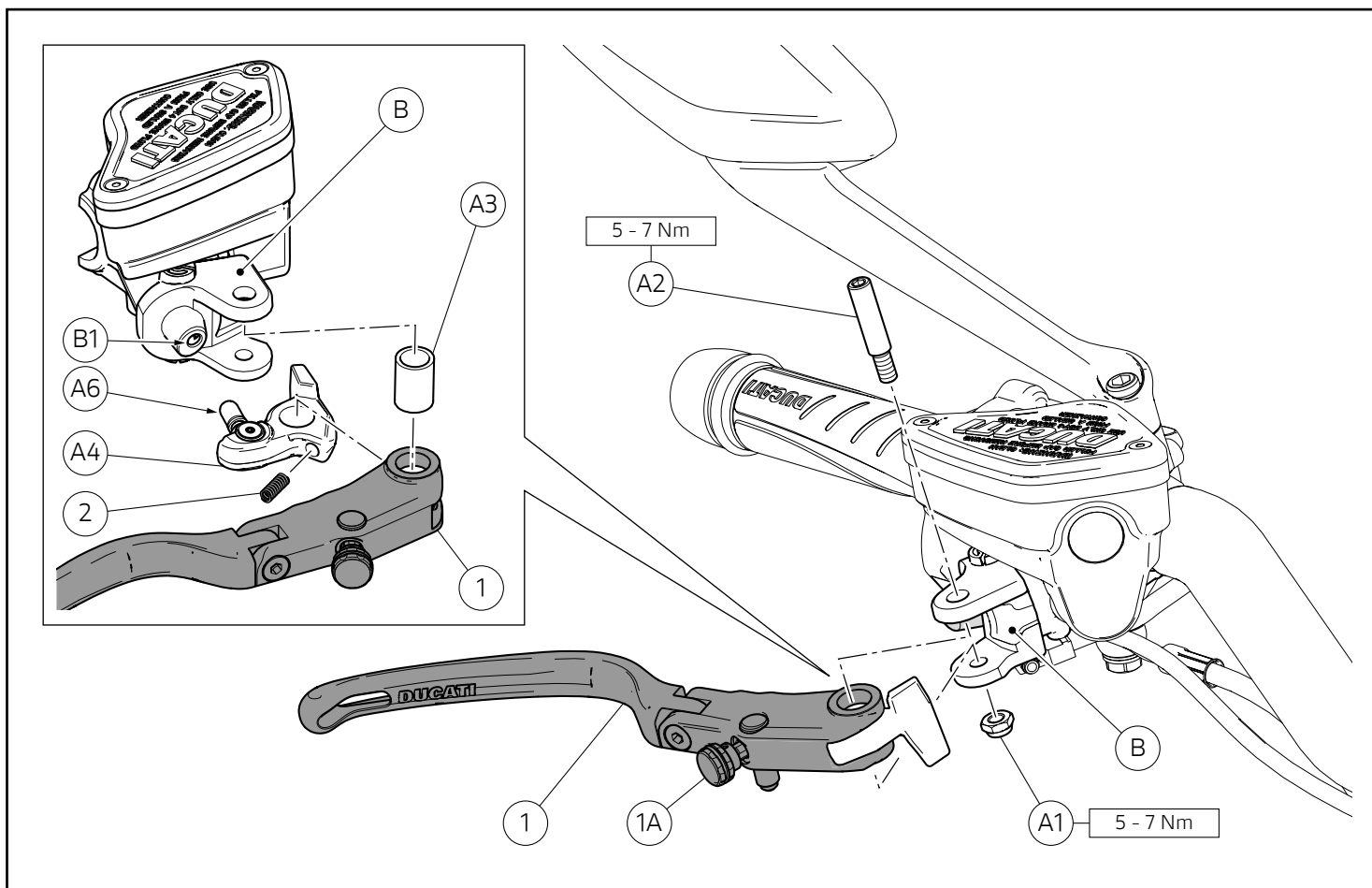


#### Notes

To better understand the disassembly of the original front brake lever (A), only some components of the handlebar assembly are shown.

Working on the RH side of the motorcycle, loosen nut (A1) and slide out pin (A2). Remove front brake lever assembly (A) from front brake master cylinder (B). Collect nut (A1) and pin (A2).

Slide bushing (A3) out of front brake lever assembly (A) and remove adjuster (A4) and spring (A5). Recover the bushing (A3) and the adjuster (A4).



## Montaggio componenti kit

### Note

Le procedure di premontaggio componenti recuperati e di montaggio del kit leva freno anteriore sono le stesse per tutti i motoveicoli Diavel 1260, Diavel, XDiavel, 1199, 1299, Panigale V4, Panigale V2, Monster 1200, Monster 937 e Streetfighter V4 per cui vengono utilizzate, come esempio, le procedure da adottare sul modello Diavel 1260.

### Importante

Verificare, prima del montaggio, che tutti i componenti risultino puliti e in perfetto stato. Adottare tutte le precauzioni necessarie per evitare di danneggiare qualsiasi parte nella quale ci si trova ad operare.

## Montaggio leva freno anteriore

### Note

La leva freno anteriore (1) è dotata di un pomello (1A) per la regolazione della distanza della leva dalla manopola sul manubrio.

### Importante

È necessario adeguare l'apertura della leva in funzione delle caratteristiche fisiche e dello stile di guida in modo che la guida sia più comoda e sicura possibile.

## Assembling the kit components

### Notes

The collected component pre-fitting and front brake lever kit installation procedures are the same for all Diavel 1260, Diavel, XDiavel, 1199, 1299, Panigale V4, Panigale V2, Monster 1200, Monster 937 and Streetfighter V4 motorcycles. The procedures for the Diavel 1260 will be described here as a general example.

### Important

Before assembling, check that all parts are clean and in good conditions. Adopt all necessary precautions to avoid damaging any part you are working on.

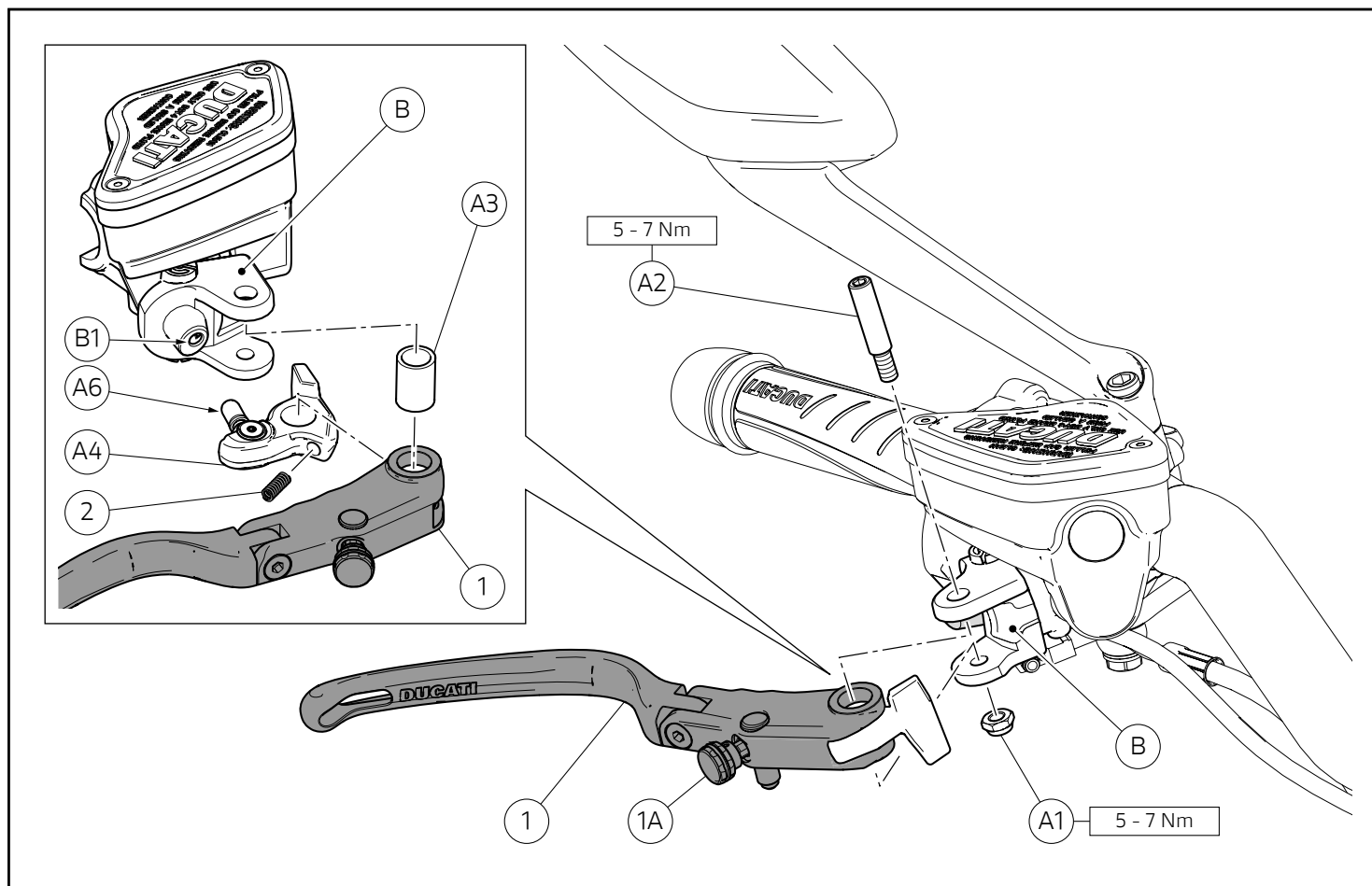
## Front brake lever assembly

### Notes

The front brake lever (1) has a knob (1A) for adjusting the distance between lever and handgrip on the handlebar.

### Important

In order to have a riding experience as comfortable and safe as possible, adjust the opening of the lever according to the physical characteristics and the riding mode.



### ⚠️ Attenzione

La regolazione della leva freno anteriore (1) va effettuata a motore fermo.

Inserire la molla (2) sul registro originale (A4). Montare il registro (A4) sulla leva freno anteriore (1), orientandolo come mostrato nel riquadro. Bloccare il registro (A4) inserendo la boccia originale (A3) nella leva freno anteriore (1).

### 👁️ Note

Applicare grasso bianco sulla porzione di pompante (A6), che viene inserita nella cuffia parapolvere (B1), sui piani di scorrimento superiore ed inferiore della leva freno anteriore (1), sulle superfici interne del corpo pompa freno (B) e nella superficie interna della boccia (A3).

Operando sul lato destro del motore, posizionare la leva freno anteriore (1) sulla pompa freno (B), introducendo il pompante (A6) nella cuffia in gomma (B1) e portandolo a battuta internamente alla pompa. Impuntare il perno originale (A2) sulla pompa freno (B). Serrare il perno (A2) alla coppia indicata. Dal lato opposto, avvitare il dado originale (A1) sul filetto del perno (A2). Serrare il dado (A1) alla coppia indicata.

### Verifiche

Verificare che azionando la leva freno ci sia il bloccaggio deciso delle pastiglie sui dischi anteriori e l'accensione delle luci "stop posteriori".

### ⚠️ Warning

The front brake lever (1) must be adjusted when the motorcycle is stationary.

Insert spring (2) on original adjuster (A4). Install adjuster (A4) on front brake lever (1), aiming it as shown in the box. Lock adjuster (A4) inserting original bushing (A3) in front brake lever (1).

### 👁️ Notes

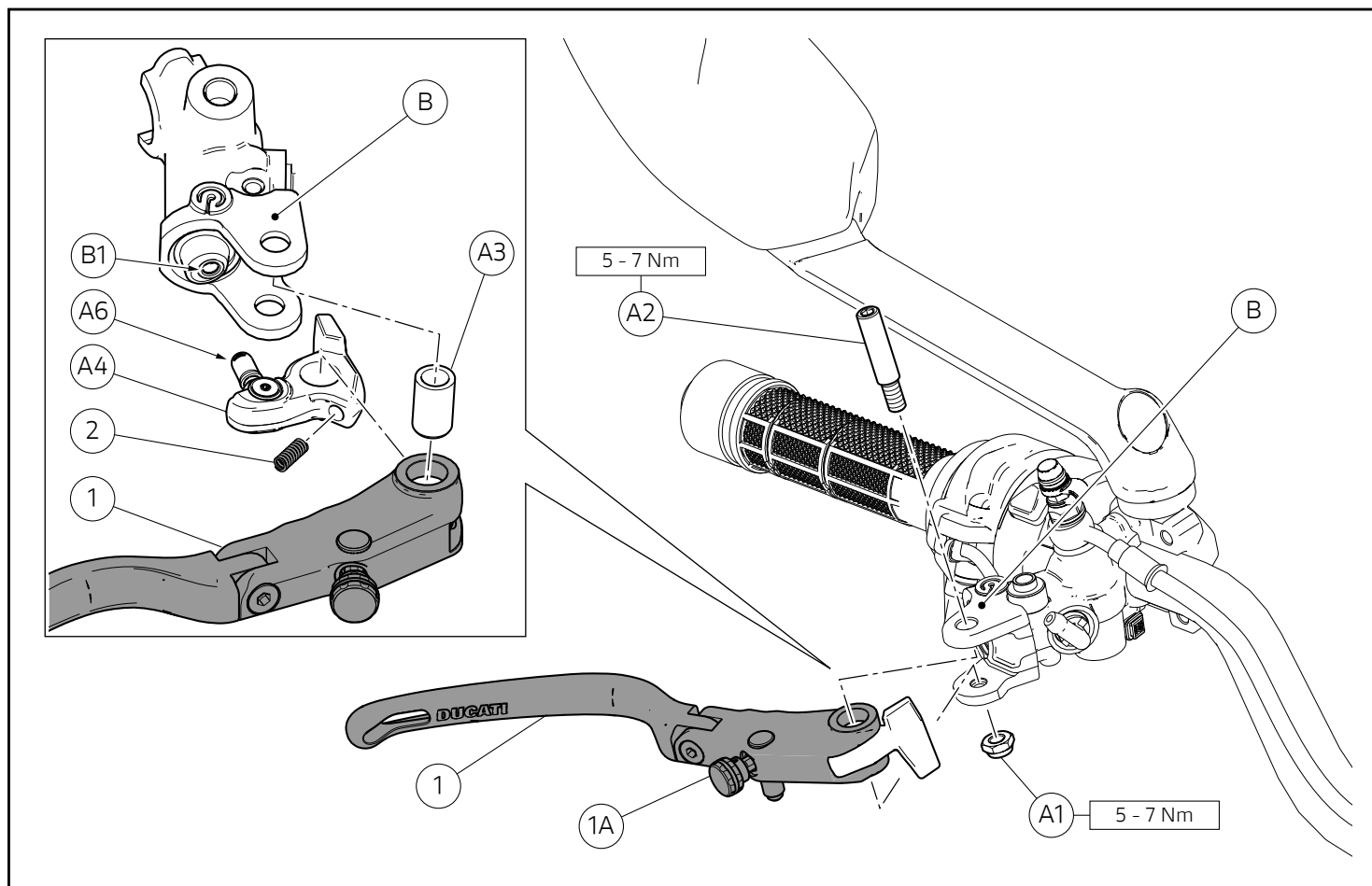
Apply white grease on the damper rod (A6) part that is inserted in the dust cap (B1) on the sliding surfaces (upper and lower) of the front brake lever (1), on the internal surfaces of the brake master cylinder (B) and in the internal surface of bushing (A3).

Working on motorcycle RH side, position front brake lever (1) on brake master cylinder (B), inserting damper rod (A6) in rubber cover (B1) and bringing it fully home against master cylinder inner side. Start original pin (A2) on brake master cylinder (B). Tighten pin (A2) to the specified torque. On the opposite side, tighten original nut (A1) on pin (A2) thread. Tighten nut (A1) to the specified torque.

### Checks

Check that by activating the brake lever the brake pads will firmly lock on the front discs and that the "rear stop" lights will turn on.





### Montaggio componenti kit (solo per versioni Multistrada 950, 1200, 1260 - Hypermotard 950)

#### Note

Le procedure di premontaggio componenti recuperati e di montaggio del kit leva freno anteriore sono le stesse per tutti i motoveicoli Multistrada 950, Multistrada 1200, Multistrada 1260 e Hypermotard 950 per cui vengono utilizzate, come esempio, le procedure da adottare sul modello Multistrada 1260.

#### Importante

Verificare, prima del montaggio, che tutti i componenti risultino puliti e in perfetto stato. Adottare tutte le precauzioni necessarie per evitare di danneggiare qualsiasi parte nella quale ci si trova ad operare.

### Montaggio leva freno anteriore

#### Note

La leva freno anteriore (1) è dotata di un pomello (1A) per la regolazione della distanza della leva dalla manopola sul manubrio.

#### Importante

È necessario adeguare l'apertura della leva in funzione delle caratteristiche fisiche e dello stile di guida in modo che la guida sia più comoda e sicura possibile.

### Fitting the kit components (Multistrada 950, 1200, 1260 - Hypermotard 950 versions only)

#### Notes

The collected component pre-fitting and front brake lever kit installation procedures are the same for all Multistrada 950, Multistrada 1200, Multistrada 1260 and Hypermotard 950 motorcycles. The procedures for the Multistrada 1260 will be described here as a general example.

#### Important

Before assembling, check that all parts are clean and in good conditions. Adopt all necessary precautions to avoid damaging any part you are working on.

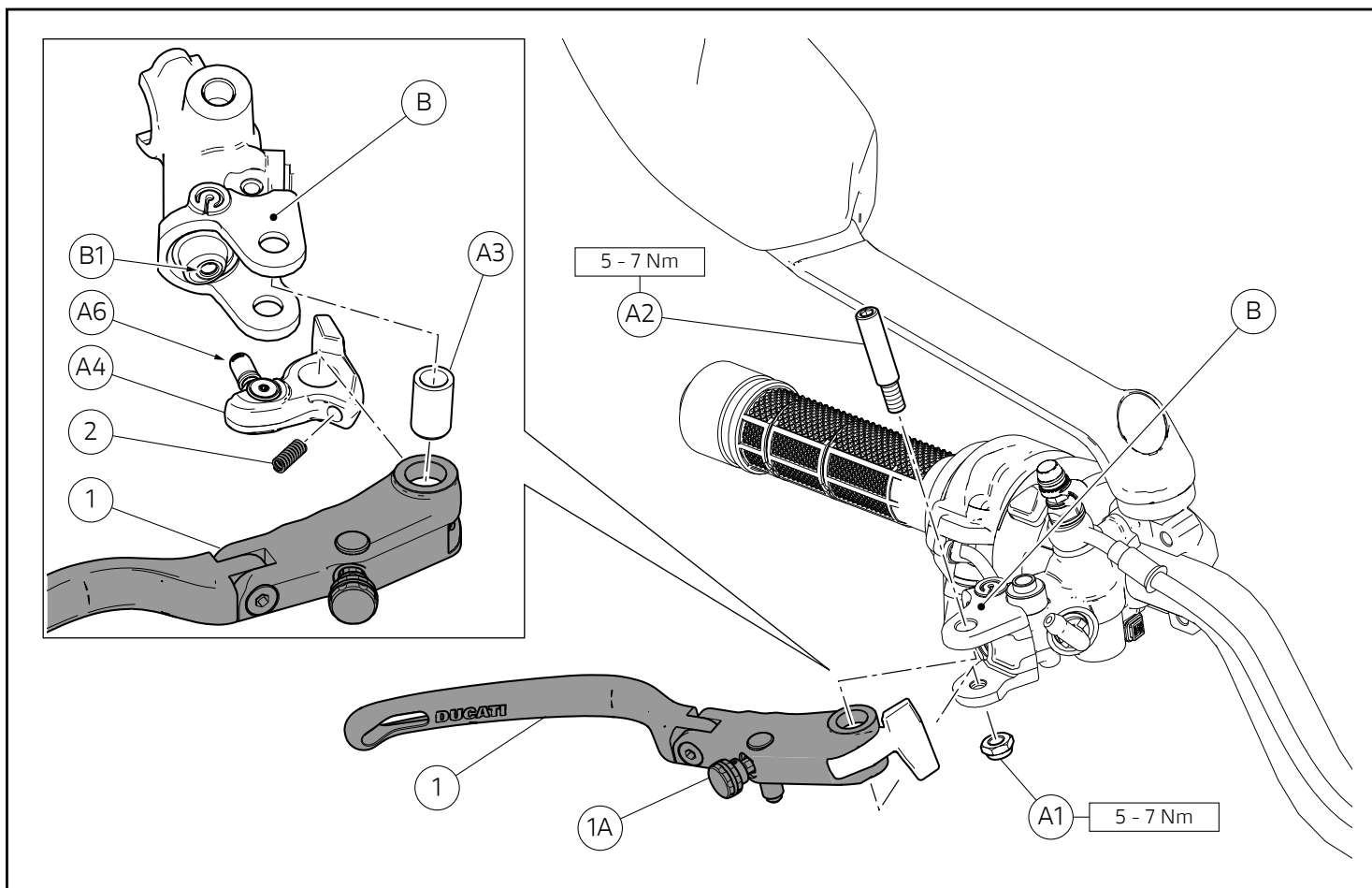
### Front brake lever assembly

#### Notes

The front brake lever (1) has a knob (1A) for adjusting the distance between lever and handgrip on the handlebar.

#### Important

In order to have a riding experience as comfortable and safe as possible, adjust the opening of the lever according to the physical characteristics and the riding mode.



### ⚠ Attenzione

La regolazione della leva freno anteriore (1) va effettuata a motore fermo.

Inserire la molla (2) sul registro originale (A4). Montare il registro (A4) sulla leva freno anteriore (1), orientandolo come mostrato nel riquadro. Bloccare il registro (A4) inserendo la boccia originale (A3) nella leva freno anteriore (1).

### 👁 Note

Applicare grasso bianco sulla porzione di pompante (A6), che viene inserita nella cuffia parapolvere (B1), sui piani di scorrimento superiore ed inferiore della leva freno anteriore (1), sulle superfici interne del corpo pompa freno (B) e nella superficie interna della boccia (A3).

Operando sul lato destro del motoveicolo, posizionare la leva freno anteriore (1) sulla pompa freno (B), introducendo il pompante (A6) nella cuffia in gomma (B1) e portandolo a battuta internamente alla pompa. Impuntare il perno originale (A2) sulla pompa freno (B). Serrare il perno (A2) alla coppia indicata. Dal lato opposto, avvitare il dado originale (A1) sul filetto del perno (A2). Serrare il dado (A1) alla coppia indicata.

### ⚠ Warning

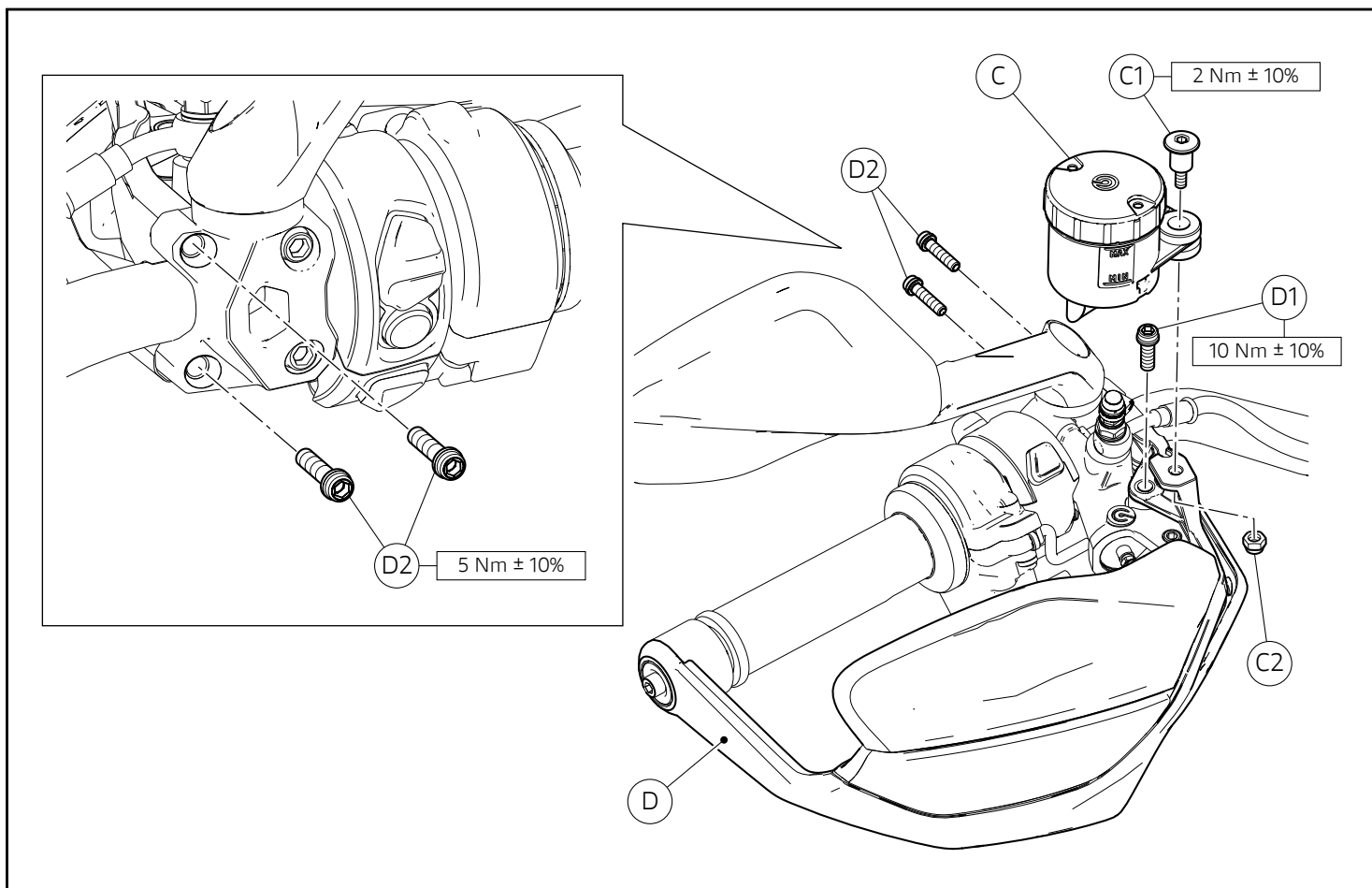
The front brake lever (1) must be adjusted when the motorcycle is stationary.

Insert spring (2) on original adjuster (A4). Install adjuster (A4) on front brake lever (1), aiming it as shown in the box. Lock adjuster (A4) inserting original bushing (A3) in front brake lever (1).

### 👁 Notes

Apply white grease on the damper rod (A6) part that is inserted in the dust cap (B1) on the sliding surfaces (upper and lower) of the front brake lever (1), on the internal surfaces of the brake master cylinder (B) and in the internal surface of bushing (A3).

Working on motorcycle RH side, position front brake lever (1) on brake master cylinder (B), inserting damper rod (A6) in rubber cover (B1) and bringing it fully home against master cylinder inner side. Start original pin (A2) on brake master cylinder (B). Tighten pin (A2) to the specified torque. On the opposite side, tighten original nut (A1) on pin (A2) thread. Tighten nut (A1) to the specified torque.



Riposizionare il paramano destro (D). Pulire ed eliminare eventuali residui di frenafili dalla vite originale (D1). Applicare LOCTITE 243 sulla vite originale (D1). Impuntare le n.2 viti (2) e la vite (D1). Serrare le viti alle coppie indicate.

Posizionare il serbatoio olio freno anteriore (C) sul paramano destro (D). Impuntare la vite (C1), mantenendo il dado (C2) dal lato opposto. Serrare la vite alla coppia indicata.

### Verifiche

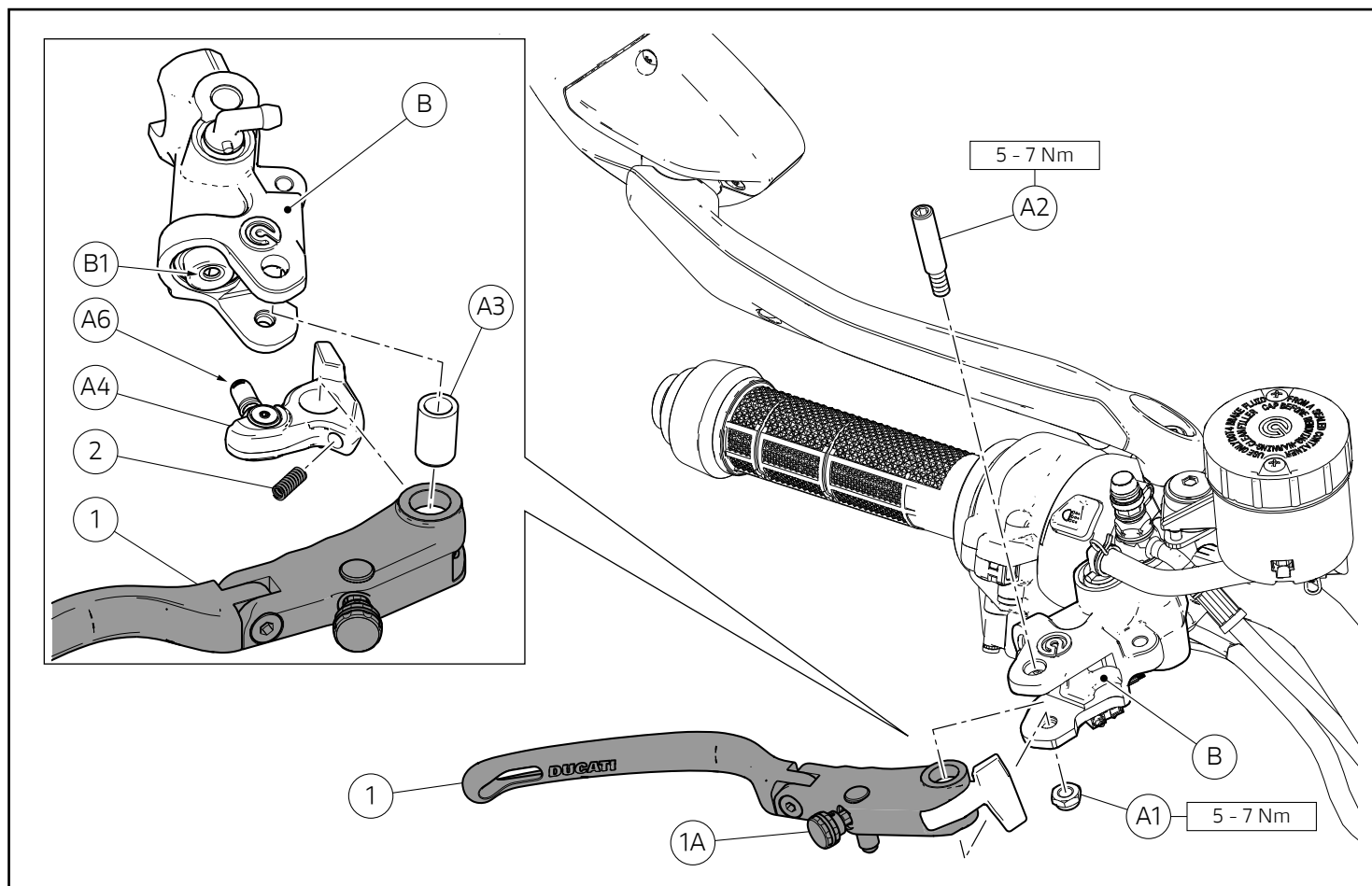
Verificare che azionando la leva freno ci sia il bloccaggio deciso delle pastiglie sui dischi anteriori e l'accensione delle luci "stop posteriori".

Reposition the RH hand guard (D). Clean and remove any thread-locker residues from the original screw (D1). Apply LOCTITE 243 to the original screw (D1). Start no. 2 screws (2) and screw (D1). Tighten the screws to the specified torque.

Position the front brake fluid reservoir (C) on the RH hand guard (D). Start the screw (C1) holding the nut (C2) on the opposite side. Tighten screw to the specified torque.

### Checks

Check that by activating the brake lever the brake pads will firmly lock on the front discs and that the "rear stop" lights will turn on.



## Montaggio componenti kit (versioni Multistrada V4)

### ● Importante

Verificare, prima del montaggio, che tutti i componenti risultino puliti e in perfetto stato. Adottare tutte le precauzioni necessarie per evitare di danneggiare qualsiasi parte nella quale ci si trova ad operare.

### Montaggio leva freno anteriore

### 👁 Note

Per comprendere meglio il montaggio della leva freno anteriore (1), vengono rappresentati solo alcuni componenti del gruppo manubrio.

### 👁 Note

La leva freno anteriore (1) è dotata di un pomello (1A) per la regolazione della distanza della leva dalla manopola sul manubrio.

### ● Importante

È necessario adeguare l'apertura della leva in funzione delle caratteristiche fisiche e dello stile di guida in modo che la guida sia più comoda e sicura possibile.

### ⚠ Attenzione

La regolazione della leva freno anteriore (1) va effettuata a motore fermo.

## Fitting the kit components (Multistrada V4 versions)

### ● Important

Before assembling, check that all parts are clean and in good conditions. Adopt all necessary precautions to avoid damaging any part you are working on.

### Front brake lever assembly

### 👁 Notes

To better understand the assembly of the front brake lever (1), only some components of the handlebar assembly are shown.

### 👁 Notes

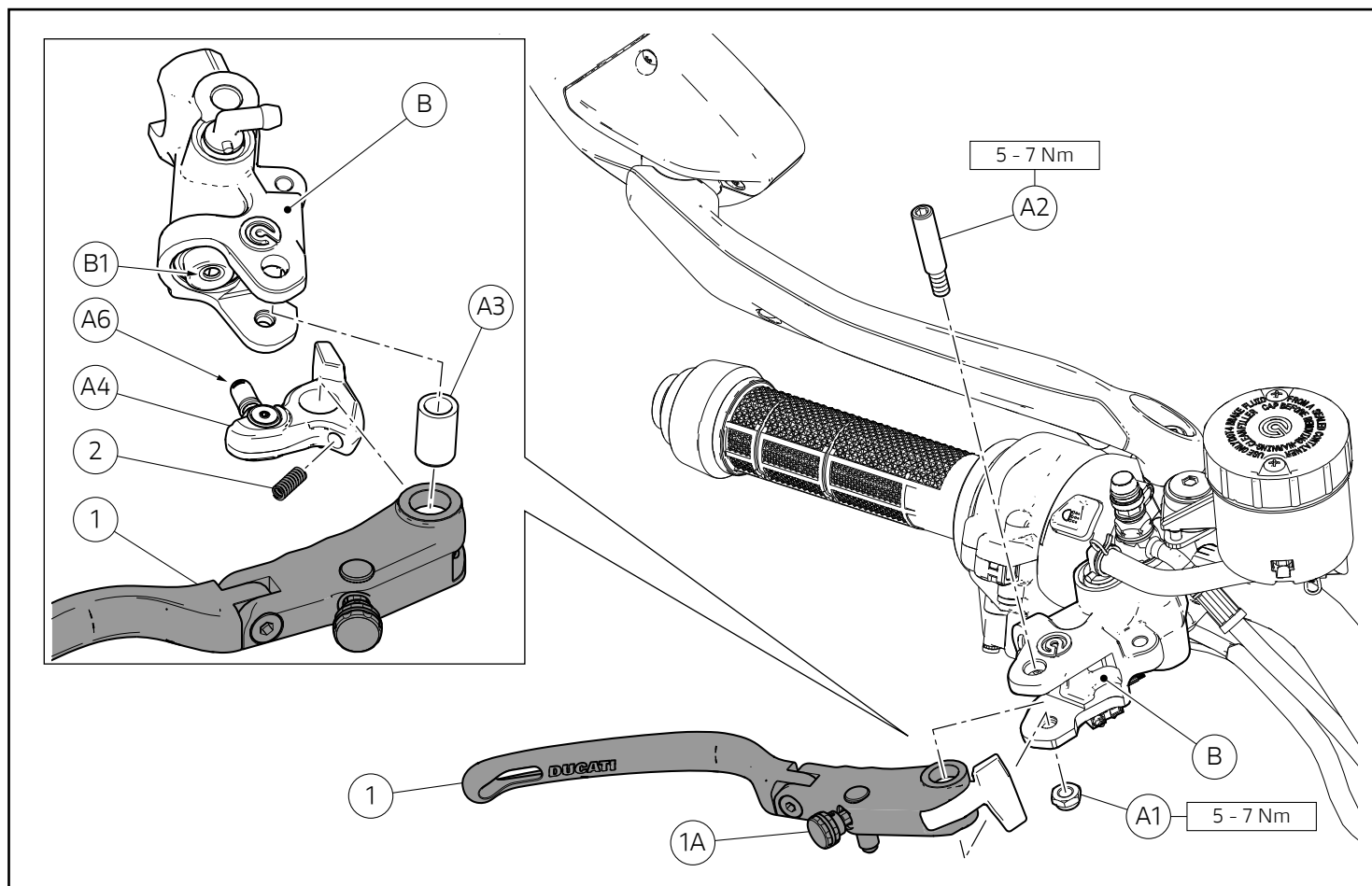
The front brake lever (1) has a knob (1A) for adjusting the distance between lever and handgrip on the handlebar.

### ● Important

In order to have a riding experience as comfortable and safe as possible, adjust the opening of the lever according to the physical characteristics and the riding mode.

### ⚠ Warning

The front brake lever (1) must be adjusted when the motorcycle is stationary.



Inserire la molla (2) sul registro originale (A4). Montare il registro (A4) sulla leva freno anteriore (1), orientandolo come mostrato nel riquadro. Bloccare il registro (A4) inserendo la boccola originale (A3) nella leva freno anteriore (1).

### Note

Applicare grasso bianco sulla porzione di pompante (A6), che viene inserita nella cuffia parapolvere (B1), sui piani di scorrimento superiore ed inferiore della leva freno anteriore (1), sulle superfici interne del corpo pompa freno (B) e nella superficie interna della boccola (A3).

Operando sul lato destro del motoveicolo, posizionare la leva freno anteriore (1) sulla pompa freno (B), introducendo il pompante (A6) nella cuffia in gomma (B1) e portandolo a battuta internamente alla pompa. Impuntare il perno originale (A2) sulla pompa freno (B). Serrare il perno (A2) alla coppia indicata. Dal lato opposto, avvitare il dado originale (A1) sul filetto del perno (A2). Serrare il dado (A1) alla coppia indicata.

### Verifiche

Verificare che azionando la leva freno ci sia il bloccaggio deciso delle pastiglie sui dischi anteriori e l'accensione delle luci "stop posteriori".

Insert spring (2) on original adjuster (A4). Install adjuster (A4) on front brake lever (1), aiming it as shown in the box. Lock adjuster (A4) inserting original bushing (A3) in front brake lever (1).

### Notes

Apply white grease on the damper rod (A6) part that is inserted in the dust cap (B1) on the sliding surfaces (upper and lower) of the front brake lever (1), on the internal surfaces of the brake master cylinder (B) and in the internal surface of bushing (A3).

Working on motorcycle RH side, position front brake lever (1) on brake master cylinder (B), inserting damper rod (A6) in rubber cover (B1) and bringing it fully home against master cylinder inner side. Start original pin (A2) on brake master cylinder (B). Tighten pin (A2) to the specified torque. On the opposite side, tighten original nut (A1) on pin (A2) thread. Tighten nut (A1) to the specified torque.

### Checks

Check that by activating the brake lever the brake pads will firmly lock on the front discs and that the "rear stop" lights will turn on.



# レース専用部品 ご注文書

## ご注文商品

1	P/N	商品名
2	P/N	商品名
3	P/N	商品名
4	P/N	商品名
5	P/N	商品名

## お客様ご記入欄

私は上記レース専用部品を下記車両に装着し、サーキット走行のみに利用し、一般公道には利用しません。

車台番号 ZDM	モデル名
お客様署名	ご注文日

## ドウカティ正規ネットワーク店記入欄

お客様に上記レース専用部品を販売し、レース専用部品のご利用方法を説明いたしました。

販売店署名	販売日	年	月	日
-------	-----	---	---	---

販売店様へお願い

- 上記ご記入の上、弊社アフターセールス部までFAXしてください。FAX : 03 - 6692 - 1317
- 取り付け車両 1台に 1枚でご使用ください。