

Kit leva freno in alluminio - 96180631AA (Nero) - 96180631AB (Argento)

Aluminium brake lever kit - 96180631AA (Black) - 96180631AB (Silver)

Simbologia

Per una lettura rapida e razionale sono stati impiegati simboli che evidenziano situazioni di massima attenzione, consigli pratici o semplici informazioni. Prestare molta attenzione al significato dei simboli, in quanto la loro funzione è quella di non dovere ripetere concetti tecnici o avvertenze di sicurezza. Sono da considerare, quindi, dei veri e propri "promemoria". Consultare questa pagina ogni volta che sorgessero dubbi sul loro significato.



Attenzione

La non osservanza delle istruzioni riportate può creare una situazione di pericolo e causare gravi lesioni personali e anche la morte.



Importante

Indica la possibilità di arrecare danno al veicolo e/o ai suoi componenti se le istruzioni riportate non vengono eseguite.



Note

Fornisce utili informazioni sull'operazione in corso.

Riferimenti

I particolari evidenziati in grigio e riferimento numerico (Es. ①) rappresentano l'accessorio da installare e gli eventuali componenti di montaggio forniti a kit.

I particolari con riferimento alfabetico (Es. Ⓐ) rappresentano i componenti originali presenti sul motoveicolo.

Tutte le indicazioni destro o sinistro si riferiscono al senso di marcia del motociclo.

Avvertenze generali



Attenzione

Le operazioni riportate nelle pagine seguenti devono essere eseguite **esclusivamente** da un'officina autorizzata Ducati.



Attenzione

Le operazioni riportate nelle pagine seguenti se non eseguite a regola d'arte possono pregiudicare la sicurezza del pilota.



Note

Documentazione necessaria per eseguire il montaggio del Kit è il Manuale Officina, relativo al modello di moto in vostro possesso.



Note

Nel caso fosse necessaria la sostituzione di un componente del kit consultare la tavola ricambi allegata.

Symbols

The symbols used in this manual are aimed at making reading direct and easy. The symbols are used either to draw the reader's attention on potentially hazardous conditions, or to give practical advice or to supply general information. Pay the utmost attention to these symbols as they are used to remind of technical principles or safety measures which will not be repeated extensively. They must therefore be considered as "reminders". Check with this page in case of doubt about their meaning.



Warning

Failure to comply with these instructions may put you at risk and lead to severe injury or death.



Important

It indicates the possibility of damaging the motorcycle and/or its components if the instructions are not followed.



Notes

It supplies useful information about the operation in progress.

References

The parts highlighted in grey and with a reference number (e.g. ①) represent the accessory to be installed and any assembly components supplied with the kit.

The parts with alphabetic reference (e.g. Ⓐ) represent the original components present on the motorcycle.

All left and right indications are referred to the motorcycle direction of travel (forward riding position).

General notes



Warning

The operations described in the following pages must be **exclusively** carried out by a Ducati authorised service centre.



Warning

Carefully perform the operations on the following pages since they might negatively affect rider safety.



Notes

The Workshop Manual of your motorcycle model is the documentation required to assemble the Kit.



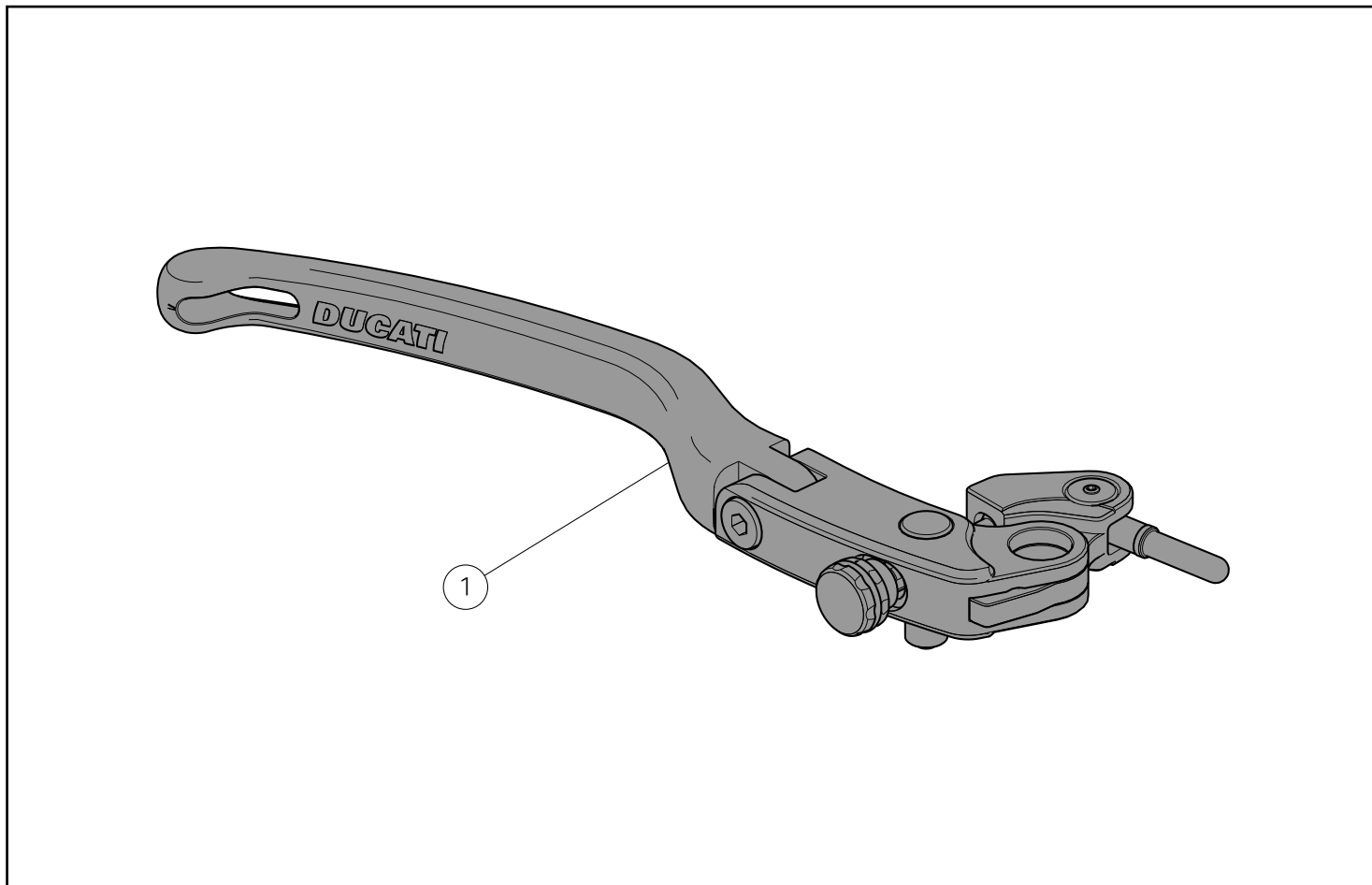
Notes

Should it be necessary to change any kit parts, please refer to the attached spare part table.



Warning

Operating, servicing and maintaining a passenger vehicle or off-highway motor vehicle can expose you to chemicals including engine exhaust, carbon monoxide, phthalates, and lead, which are known to the State of California to cause cancer and birth defects or other reproductive harm. To minimize exposure, avoid breathing exhaust, do not idle the engine except as necessary, service your vehicle in a well-ventilated area and wear gloves or wash your hands frequently when servicing your vehicle. For more information go to www.P65Warnings.ca.gov/passenger-vehicle.



● Importante

I componenti del kit possono essere soggetti ad aggiornamenti; consultare il DCS (Dealer Communication System) per avere informazioni sempre aggiornate.

⚠ Attenzione

Per il montaggio del kit, è obbligatorio utilizzare l'accessorio a cod. **88945.0109** non fornito nel presente kit.

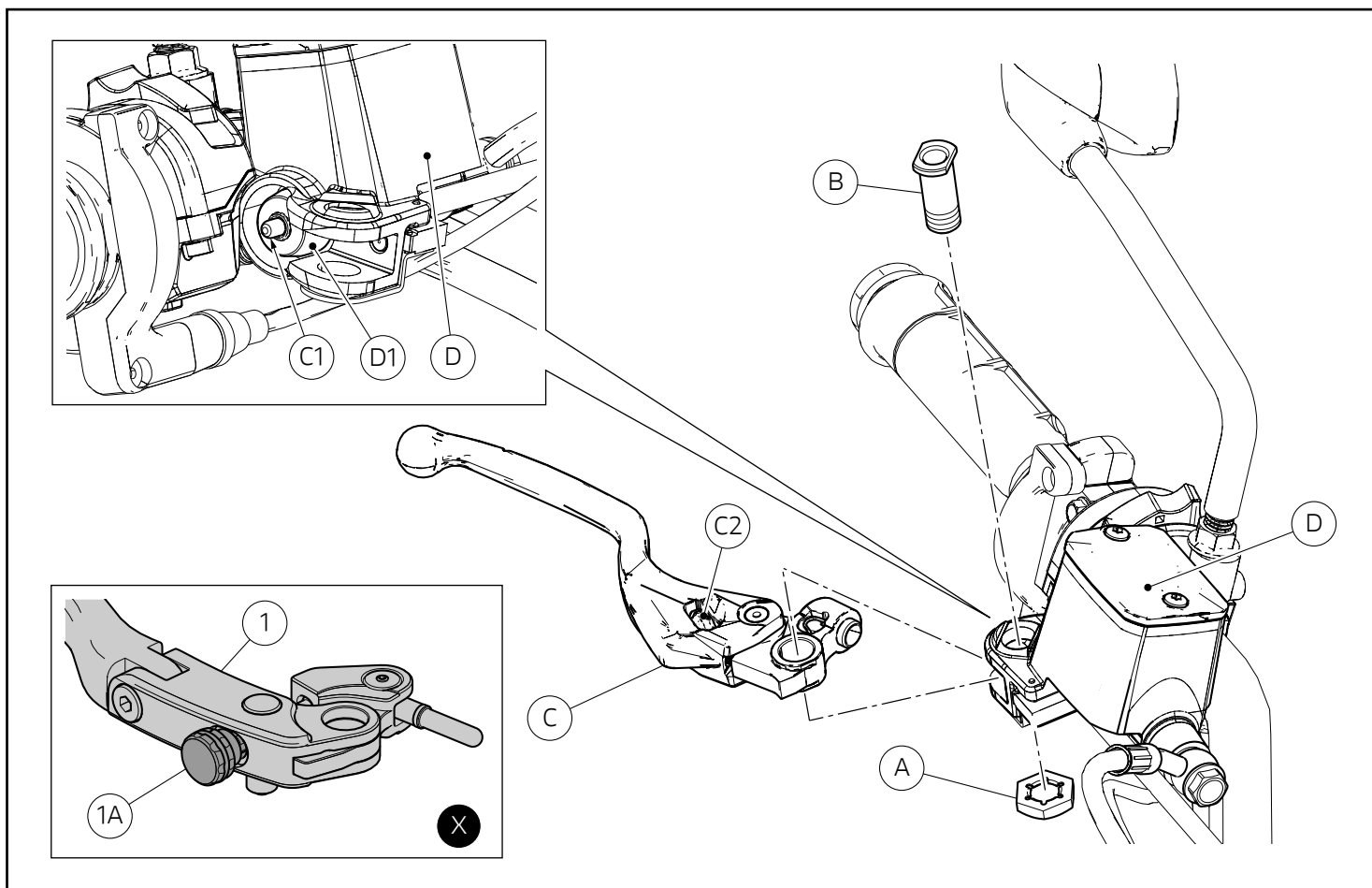
● Important

The parts of the kit can be updated; for information always up to date, please refer to DCS (Dealer Communication System).

⚠ Warning

To install the kit it is necessary to use the tool no. **88945.0109** not supplied in this kit.

Pos.	Denominazione	Name
1	Leva freno anteriore	Front brake lever



Smontaggio componenti originali

Smontaggio gruppo leva freno anteriore

⚠ Attenzione

Prima di procedere allo smontaggio della leva originale (C) occorre riportare, tramite il pomello (C2), la leva in posizione tutta chiusa. La stessa regolazione, deve essere riportata tramite il pomello (1A), sulla leva (1) del kit come mostrato nel riquadro (X). Procedere con lo smontaggio della leva originale (C).

Operando sul lato destro del motoveicolo, svitare il dado (A) e sfilare il perno (B). Rimuovere il gruppo leva freno anteriore (C) dalla pompa freno anteriore (D).

● Importante

Nel caso, in fase di smontaggio, il pompante (C1) dovesse rimanere inserito nella cuffia parapolvere (D1), rimuoverlo ed inserirlo nell'apposita sede della leva originale (C).

Recuperare il dado (A) e il perno (B).

Removing the original components

Front brake lever unit disassembly

⚠ Warning

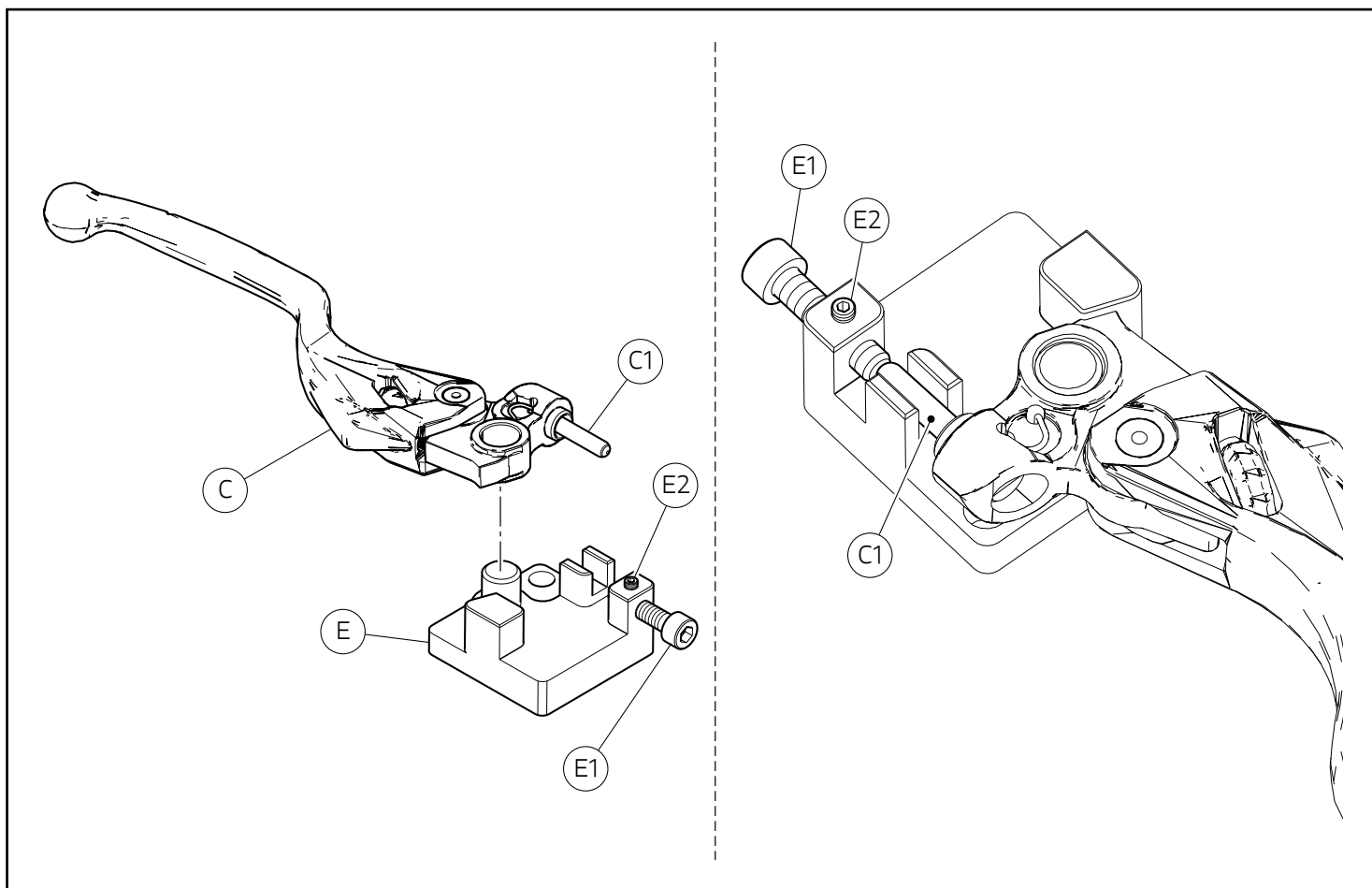
Before removing the original lever (C) it is necessary to move the lever in the fully closed position by means of knob (C2). The same regulation must be performed on lever (1) of the kit, by means of knob (1A) as shown in the box (X). Remove the original lever (C).

Working on the RH side of the motorcycle, loosen nut (A) and slide out pin (B). Remove front brake lever assembly (C) from front brake master cylinder (D).

● Important

If during disassembly the damper rod (C1) remains inside the dust cap (D1), remove and insert it in the suitable seat of the original lever (C).

Collect nut (A) and pin (B).



Posizionare la leva freno anteriore (C) e relativo pompante (C1) sulla dima (E).

 **Note**

Accertarsi che la leva freno anteriore (C) impegni correttamente la relativa sede sulla dima (E).

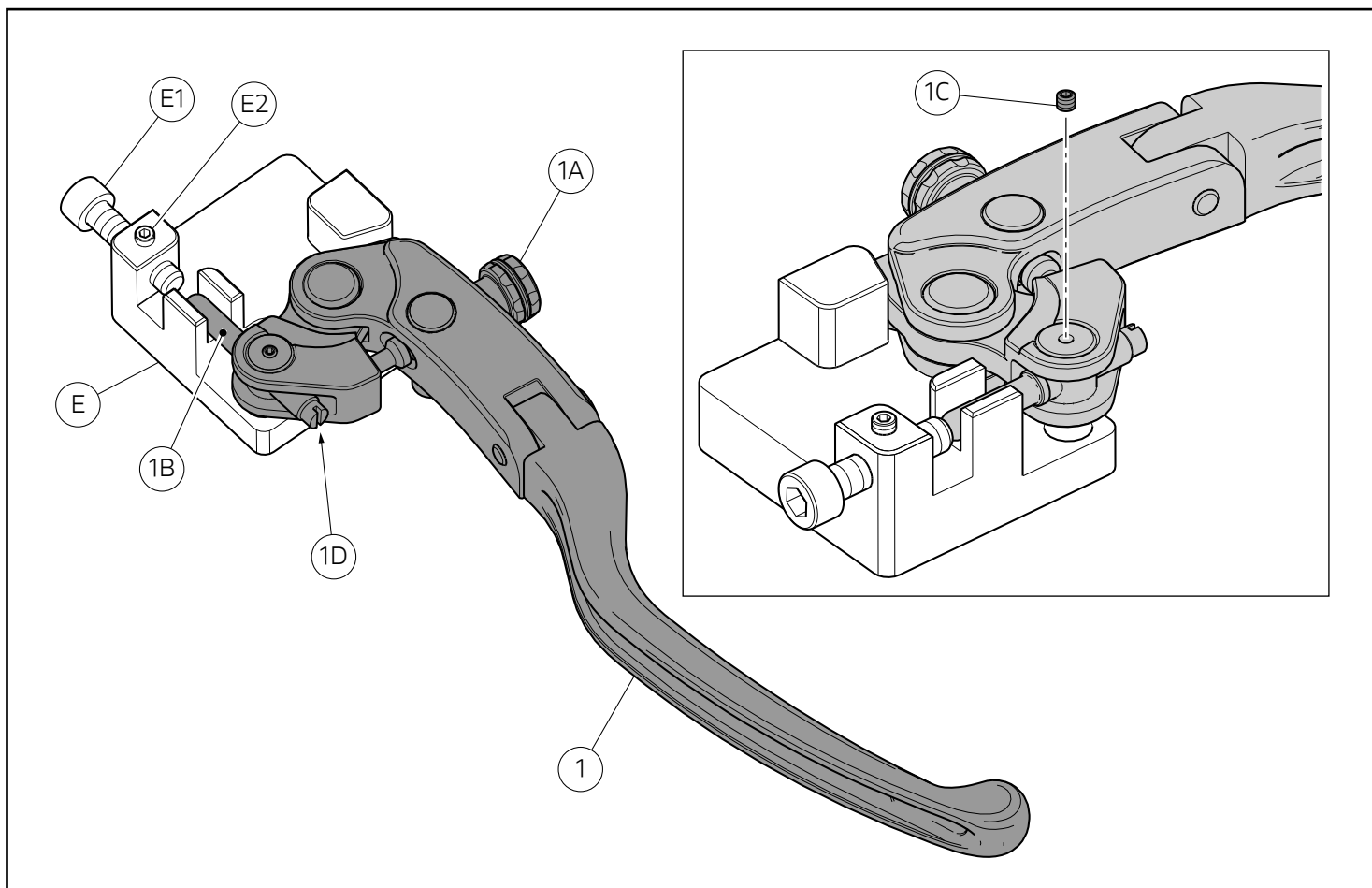
Portare la vite (E1) fino a battuta sul pompante (C1), senza precaricarla. Serrare il grano di arresto (E2). Estrarre la leva freno anteriore (C) dalla dima (E).

Position the front brake lever (C) and the relevant damper rod (C1) on the template (E).

 **Notes**

Make sure the front brake lever (C) engages correctly in the relevant seat on the template (E).

Take screw (E1) fully against the damper rod (C1) without preloading it. Tighten the stop dowel (E2). Remove the front brake lever (C) from the template (E).



Montaggio componenti kit

● Importante

Verificare, prima del montaggio, che tutti i componenti risultino puliti e in perfetto stato. Adottare tutte le precauzioni necessarie per evitare di danneggiare qualsiasi parte nella quale ci si trova ad operare.

Montaggio leva freno anteriore

⚠ Attenzione

Per il montaggio del kit, è obbligatorio utilizzare l'accessorio a cod. **88945.0109** non fornito nel presente kit.

👁 Note

La leva freno anteriore (1) è dotata di un pomello (1A) per la regolazione della distanza della leva dalla manopola sul manubrio.

● Importante

È necessario adeguare l'apertura della leva in funzione delle caratteristiche fisiche e dello stile di guida in modo che la guida sia più comoda e sicura possibile.

⚠ Attenzione

La regolazione della leva freno anteriore (1) va effettuata a motore fermo.

Assembling the kit components

● Important

Before assembling, check that all parts are clean and in good conditions. Adopt all necessary precautions to avoid damaging any part you are working on.

Front brake lever assembly

⚠ Warning

To install the kit it is necessary to use the tool no. **88945.0109** not supplied in this kit.

👁 Notes

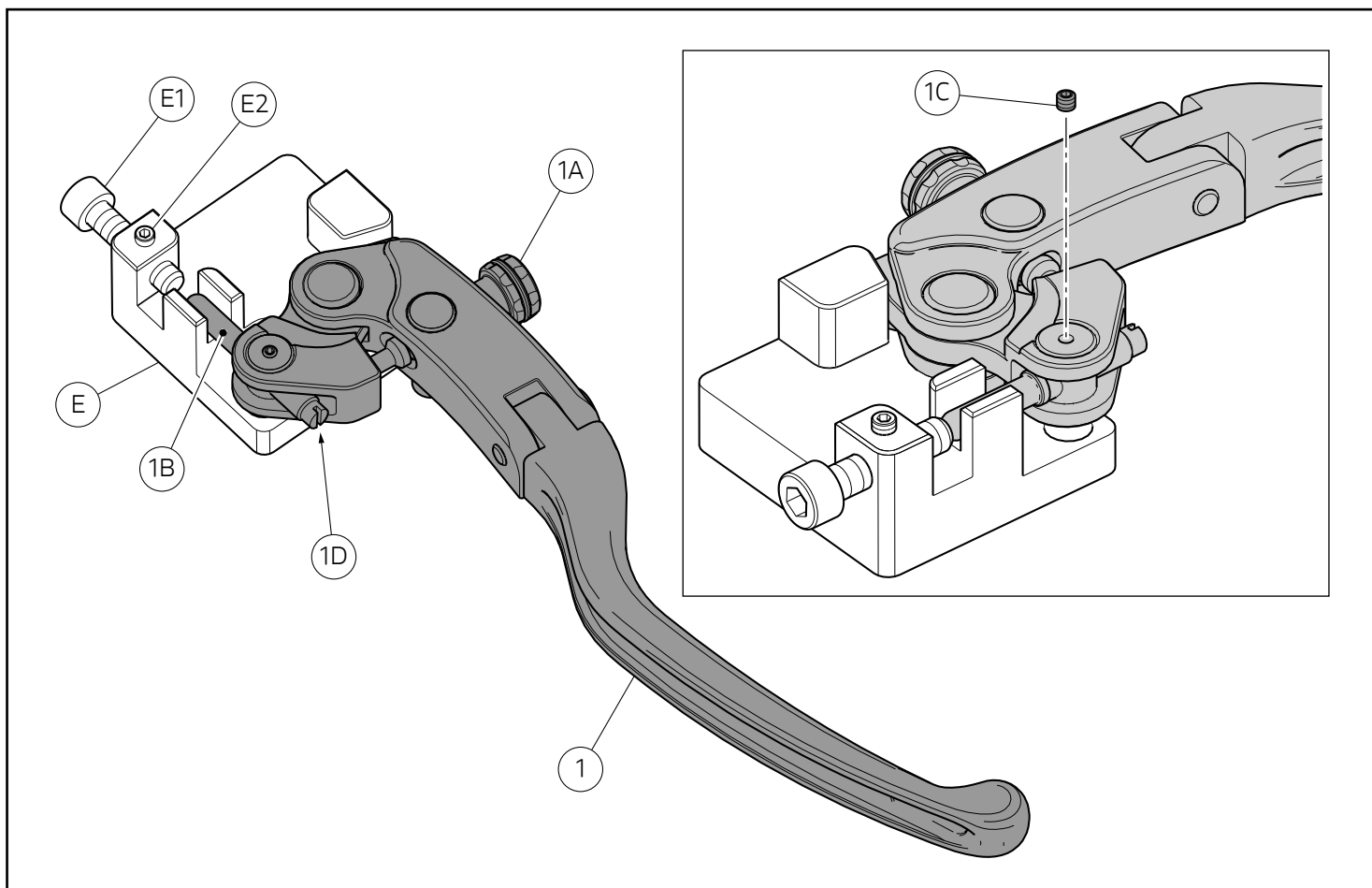
The front brake lever (1) has a wheel (1A) for adjusting the distance between lever and twistgrip on the handlebar.

● Important

In order to have a riding experience as comfortable and safe as possible, adjust the opening of the lever according to the physical characteristics and the riding mode.

⚠ Warning

The front brake lever (1) must be adjusted when the motorcycle is stationary.



Posizionare sulla dima (E) la leva freno anteriore (1), accertandosi che il registro (1A) della stessa risulti tutto chiuso, e che il pompante (1B), risulti libero di arretrare completamente e non costretto dal grano di fissaggio (1C).

Note

Accertarsi che la leva freno anteriore (C) impegni correttamente la relativa sede sulla dima (E).

Portare il pompante (1B) in battuta alla vite (E1), agendo sulla presa di chiave (1D), senza precaricarlo. Serrare il grano di arresto (1C). Estrarre la leva freno anteriore (C) dalla dima (E). Rimuovere il grano di fissaggio (1C). Applicare LOCTITE 243 sul filetto del grano di fissaggio (1C) e riavvitarlo in sede. Serrare il grano di fissaggio (1C) a mano e con moderazione.

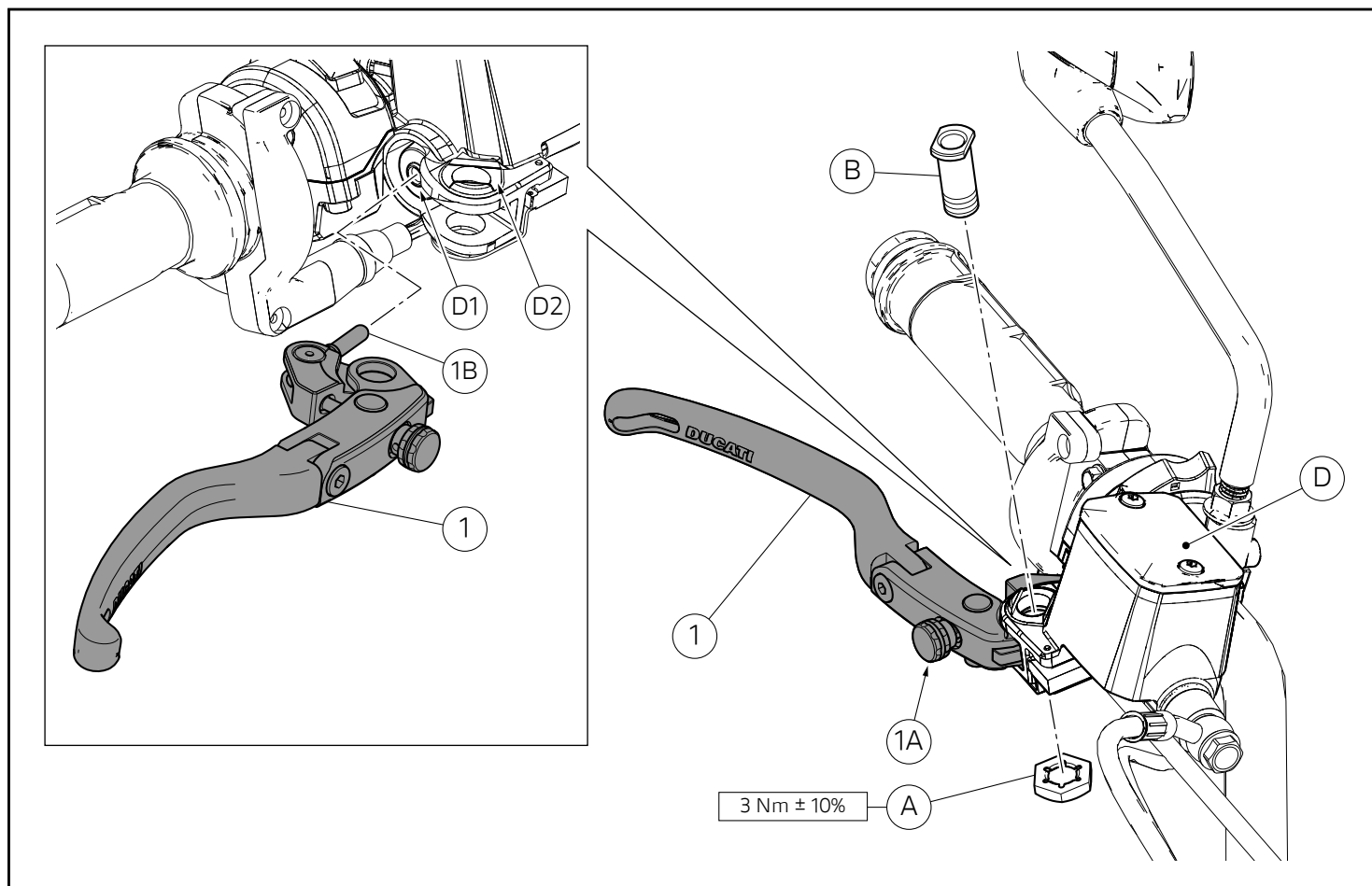
Position on template (E) the front brake lever (1), making sure its adjuster (1A) is fully closed and that the damper rod (1B) is free to move back completely and not fixed by the retaining dowel (1C).



Notes

Make sure the front brake lever (C) engages correctly in the relevant seat on the template (E).

Move the damper rod (1B) fully home against screw (E1) by working on the flat (1D) without preloading it. Tighten the stop dowel (1C). Remove the front brake lever (C) from the template (E). Remove the retaining dowel (1C). Apply LOCTITE 243 on the retaining dowel thread (1C) and screw it into seat. Tighten the retaining dowel (1C) by hand and with care.



Note

Applicare grasso bianco sulla porzione di pompante (1B), che viene inserita sulla cuffia parapolvere (D1) e sui piani di scorrimento, superiore ed inferiore della leva freno anteriore (1) sul corpo pompa freno (D).

Montare la leva freno anteriore (1) sulla pompa freno (D), inserendo il pompante (1B) sulla cuffia parapolvere (D1). Impuntare il perno originale (B) sulla pompa freno (D), facendo la testa del perno con la sede (D2). Dal lato opposto, avvitare il dado originale (A) sul filetto del perno (B). Serrare il dado (A) alla coppia indicata.

Verifica finale di montaggio

Eeguire questa verifica dopo aver dato almeno 3 pompate al freno.

Attenzione

Dopo il montaggio della leva sulla pompa freno occorre provare ad allargare le pastiglie su una sola pinza freno, tenendo l'altra montata sul disco. Verificare che i pistoni della pinza rientrino e che il livello dell'olio sul serbatoio liquido freno si alzi. Il montaggio risulta in sicurezza, se vengono soddisfatte le precedenti condizioni. La non osservanza delle istruzioni riportate può creare una situazione di pericolo e causare gravi lesioni personali e anche la morte.

Attenzione

Verificare che azionando la leva freno ci sia il bloccaggio deciso delle pastiglie sui dischi anteriori e l'accensione delle luci "stop posteriori".

Notes

Apply white grease on the damper rod (1B) part that is inserted in the dust cap (D1) and on the sliding surfaces (upper and lower) of the front brake lever (1) on the brake master cylinder (D).

Fit front brake lever (1) on brake master cylinder (D), by inserting damper rod (1B) in dust cap (D1). Start original pin (B) on brake master cylinder (D), aligning the pin head with seat (D2). On the opposite side, tighten original nut (A) on pin (B) thread. Tighten nut (A) to the specified torque.

Final assembly check

Carry out this check after having pumped brake at least 3 times.

Warning

After installing the lever on the brake master cylinder, it is necessary to try widening the pads of one brake calliper while keeping the other one against the disc. Make sure that calliper pistons retract and that the fluid level on the brake fluid reservoir rises. The installation is safe if the previous conditions are met. Failure to comply with these instructions may put you at risk and lead to severe injury or death.

Warning

Check that by activating the brake lever the brake pads will firmly lock on the front discs and that the "rear stop" lights will turn on.

Kit levier de frein en aluminium - 96180631AA (Noir) - 96180631AB (Argenté)

Kit Bremshebel aus Aluminium - 96180631AA (Schwarz) - 96180631AB (Silber)

Symboles

Pour une lecture rapide et rationnelle on a utilisé des symboles de mise en évidence de situations demandant une attention maximale, des conseils pratiques ou de simples informations. Faire très attention à la signification des symboles, car leur fonction vise à ne pas répéter les principes techniques ou les mises en garde de sécurité. Ils doivent être pris en compte en tant que véritables « mémorandum ». Consulter cette page en cas de doutes concernant leur signification.



Attention

L'inobservation des instructions reportées peut déterminer une situation de danger et causer de graves lésions personnelles, voire même la mort.



Important

Indique la possibilité d'endommager le motorcycle et/ou ses composants si les instructions reportées ne sont pas effectuées.



Remarques

Il fournit des informations utiles pour l'opération en cours.

Références

Les pièces surlignées en gris et la référence numérique (Ex. ①) représentent l'accessoire à installer et les éventuels composants de pose fournis en kit.

Les pièces avec référence alphabétique (Ex. Ⓐ) représentent les composants d'origine présents sur le motorcycle.

Toutes les indications à droite ou à gauche se rapportent au sens de marche du motorcycle.

Avertissements généraux



Attention

Les opérations décrites dans les pages suivantes doivent être effectuées **exclusivement** par un centre service agréé Ducati.



Attention

Les opérations indiquées dans les pages suivantes, au cas où elles ne seraient pas effectuées selon les règles de l'art pourraient compromettre la sécurité du pilote.



Remarques

La documentation nécessaire pour la pose du kit est le Manuel d'Atelier relatif au modèle de moto en votre possession.



Remarques

Au cas où il serait nécessaire d'effectuer le remplacement d'un composant du kit, il faudra consulter la planche relative aux pièces détachées ci-jointe.

Symbole

Für ein schnelles und zweckmäßiges Lesen dieser Anleitung wurden Symbole verwendet, die Situationen, die höchste Aufmerksamkeit erfordern sowie praktische Ratschläge oder einfache Informationen hervorzuheben. Achten Sie besonders auf die Bedeutung dieser Symbole, da sie den Zweck haben, technische Konzepte oder Sicherheitswarnhinweise nicht wiederholen zu müssen. Sie sind also als echte und wahrhaftige „Merkzettel“ zu berücksichtigen. Nehmen Sie jedes Mal auf diese Seite Bezug, wenn Sie Zweifel über deren Bedeutung haben.



Achtung

Die Nichtbeachtung der angegebenen Anweisungen kann zu einer Gefahrensituation führen und schwere persönliche Verletzungen verursachen oder gar zum Tod führen.



Wichtig

Weist auf eine mögliche Beschädigung des Fahrzeugs und/oder seiner Bestandteile hin, wenn die angegebenen Anweisungen nicht befolgt werden.



Hinweis

Übermittelt nützliche Informationen zum jeweiligen Verfahren.

Bezüge

Die grau gekennzeichneten Bestandteile mit numerischem Bezug (Bsp. ①) geben das zu installierende Bestandteil und die eventuellen, im Kit enthaltenen Montagekomponenten wieder.

Die Bestandteile mit alphabetischem Bezug (Bsp. Ⓐ) geben die Original-Bestandteile wieder, die am Motorrad verbaut wurden.

Alle Angaben wie rechts oder links beziehen sich auf die Fahrtrichtung des Motorrads.

Allgemeine Warnhinweise



Achtung

Die auf den folgenden Seiten beschriebenen Arbeiten dürfen **ausschließlich** von einer autorisierten Ducati-Werkstatt ausgeführt werden.



Achtung

Werden die auf den folgenden Seiten beschriebenen Arbeitsmaßnahmen nicht fachgerecht ausgeführt, kann sich dies auf die Sicherheit des Fahrers auswirken.



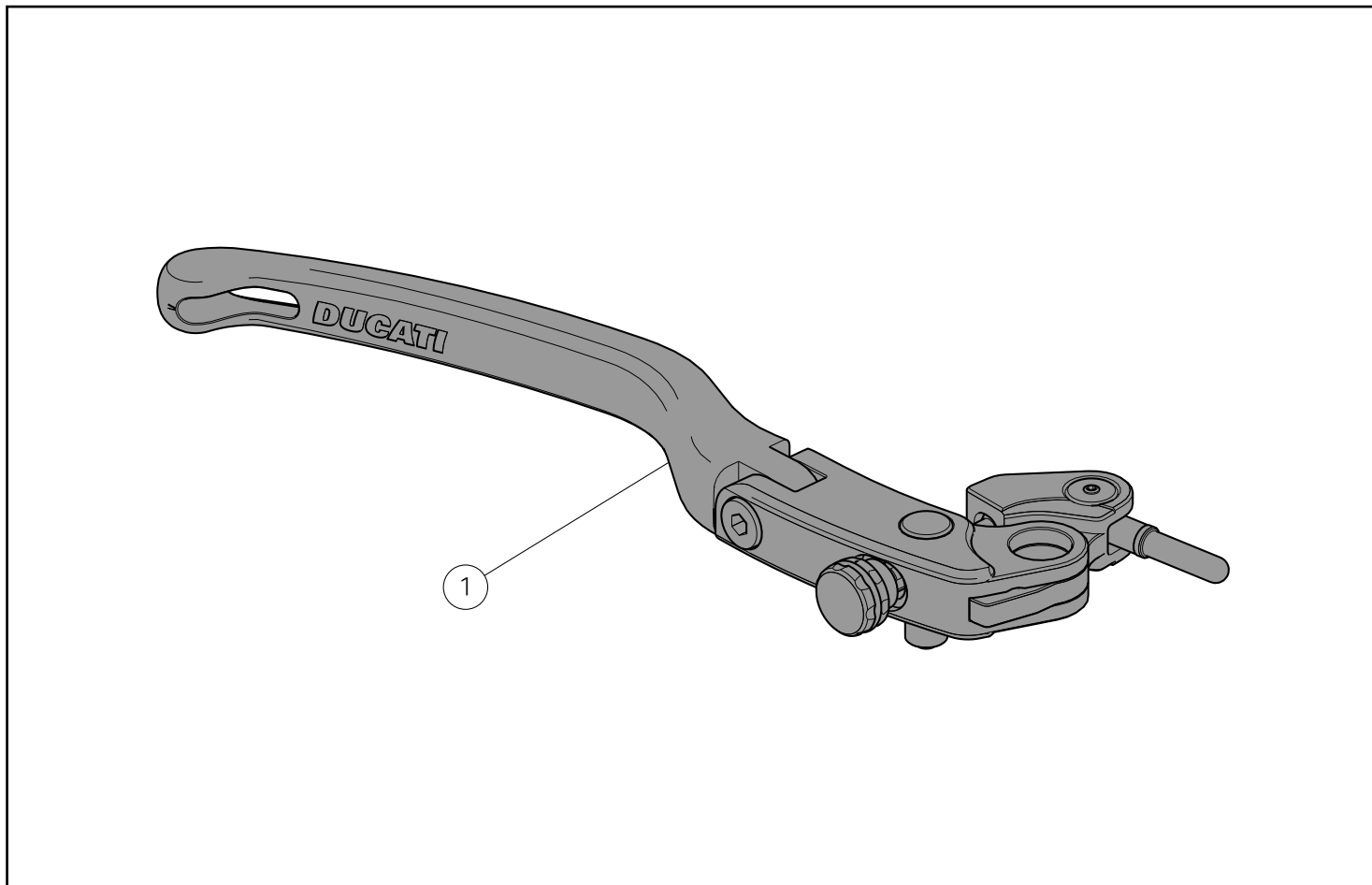
Hinweis

Die für die Montage des Kits erforderliche Dokumentation ist das Werkstatthandbuch des sich in Ihrem Besitz befindlichen Motorradmodells.



Hinweis

Sollte sich der Austausch eines Bestandteils des Kits als erforderlich erweisen, ist dazu Bezug auf die beiliegende Ersatzteilliste zu nehmen.



● Important

Les composants du kit peuvent être soumis à des mises à jour ; veuillez consulter le DCS (Dealer Communication System) pour des informations toujours actualisées.

⚠ Attention

Pour le montage du kit, il est obligatoire d'utiliser l'accessoire avec réf. **88945.0109** non fourni dans ce kit.

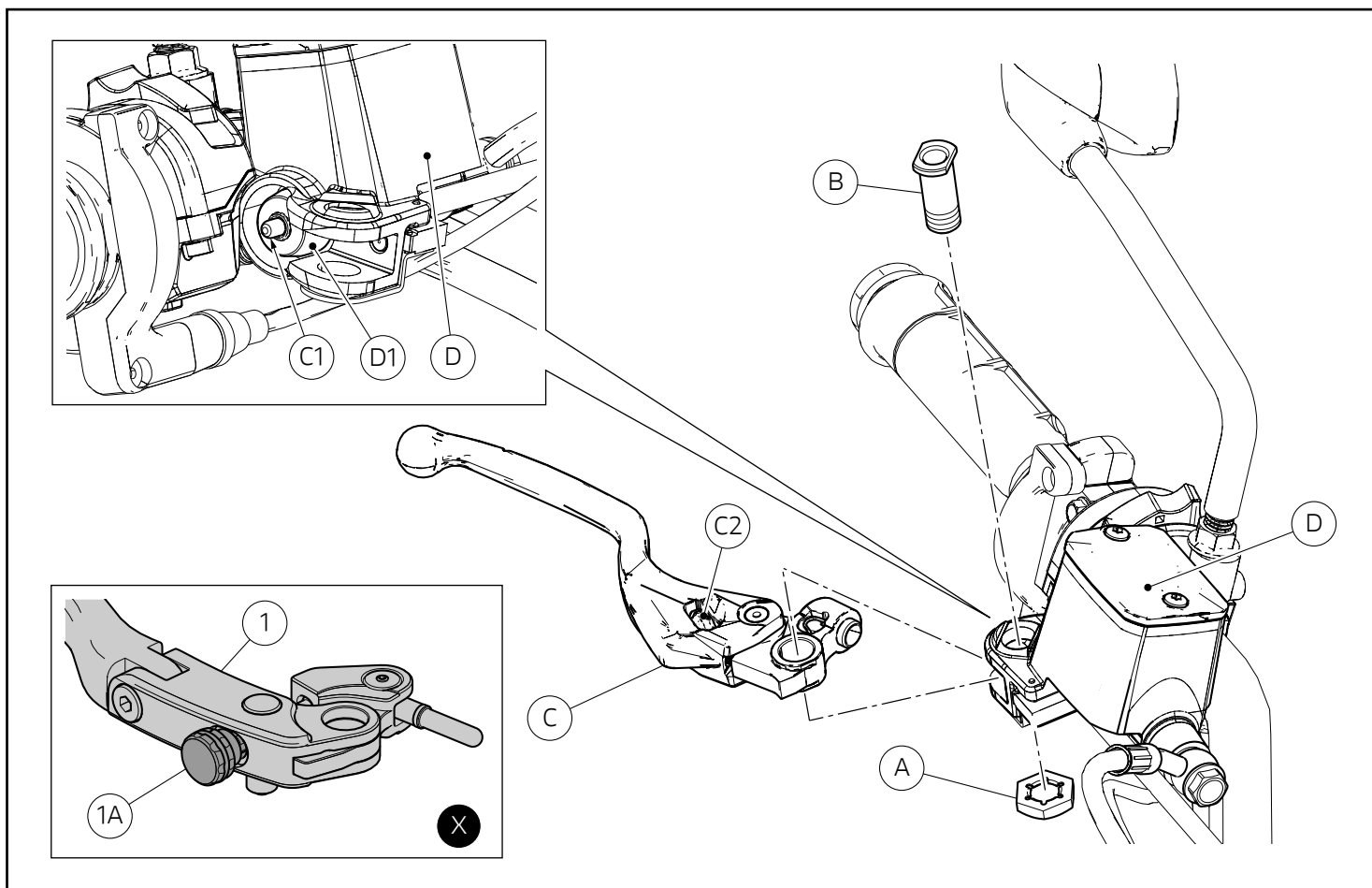
● Wichtig

Die Bestandteile des Kits können Aktualisierungen unterliegen. Lesen Sie stets die Angaben im DCS (Dealer Communication System), um Informationen zur Verfügung stehen zu haben, die immer auf dem aktuellen Stand sind.

⚠ Achtung

Für die Montage des Kits ist das Verwenden des Zubehörteils Art.-Nr. **88945.0109** Pflicht, welches in diesem Kit nicht enthalten ist.

Pos.	Dénomination	Bezeichnung
1	Levier de frein avant	Vorderer Bremshebel



Dépose des composants d'origine

Dépose de l'ensemble levier de frein avant

⚠ Attention

Avant de procéder à la dépose du levier d'origine (C), il faut le ramener en position complètement fermée à l'aide de la poignée (C2). Le même réglage doit être appliqué à l'aide de la poignée (1A) au levier (1) du kit comme l'encadré (X) le montre. Procéder à la dépose du levier d'origine (C).

En agissant du côté droit du motorcycle, desserrer l'écrou (A) et sortir le pivot (B). Déposer l'ensemble levier de frein avant (C) du maître-cylindre de frein avant (D).

● Important

Au cas où, pendant la dépose, la tige amortisseur (C1) resterait insérée dans le soufflet cache-poussière (D1), la déposer et l'insérer dans le logement spécial du levier d'origine (C).

Récupérer l'écrou (A) et le pivot (B).

Abnahme der Original-Bestandteile

Abnahme der Einheit des Vorderradbremshelbs

⚠ Achtung

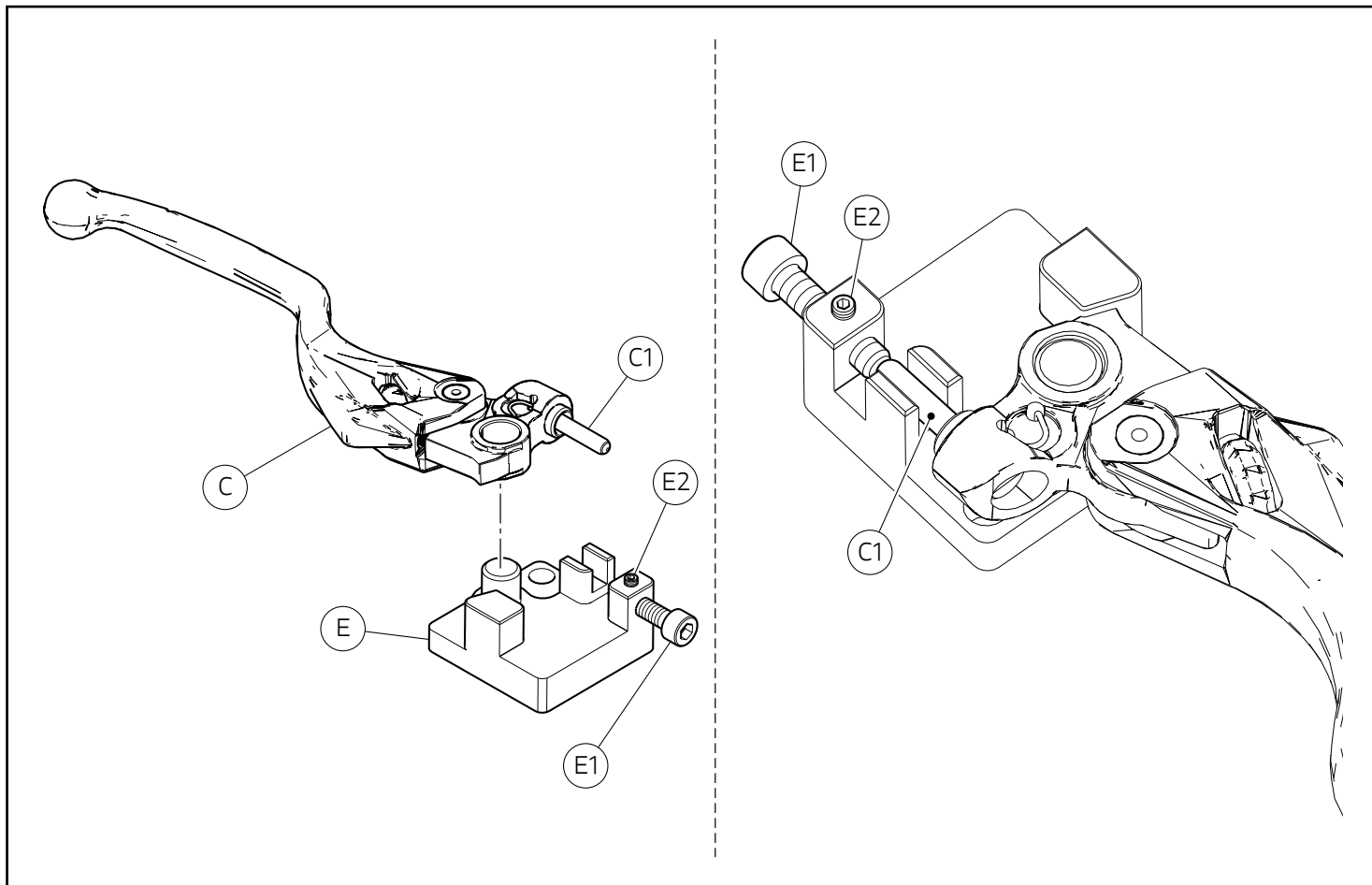
Vor der Abnahme des Original-Helbs (C) muss dieser mit dem Einstellknopf (C2) in die vollkommen geschlossene (anliegende) Position gebracht werden. Diese Einstellung muss auch über den Einstellknopf (1A) am im Kit enthaltenen Hebel (1), so wie im Detailausschnitt (X) dargestellt, übernommen werden. Dann kann der Original-Hebel (C) abgenommen werden.

An der rechten Seite des Motorrads arbeitend, die Mutter (A) lösen, dann den Bolzen (B) herausziehen. Die Einheit des Vorderradbremshelbs (C) vom vorderen Bremszylinder (D) entfernen.

● Wichtig

Sollte bei der Abnahme das Pumpelement (C1) in der Staubschutzkappe (D1) zurückgeblieben sein, die nun entfernen und in den entsprechenden Sitz des Original-Helbs (C) einfügen.

Die Mutter (A) und den Bolzen (B) aufnehmen.



Positionner le levier de frein avant (C) et la tige amortisseur correspondante (C1) sur la jauge (E).

Remarques

S'assurer que le levier de frein avant (C) s'engage correctement dans son logement sur la jauge (E).

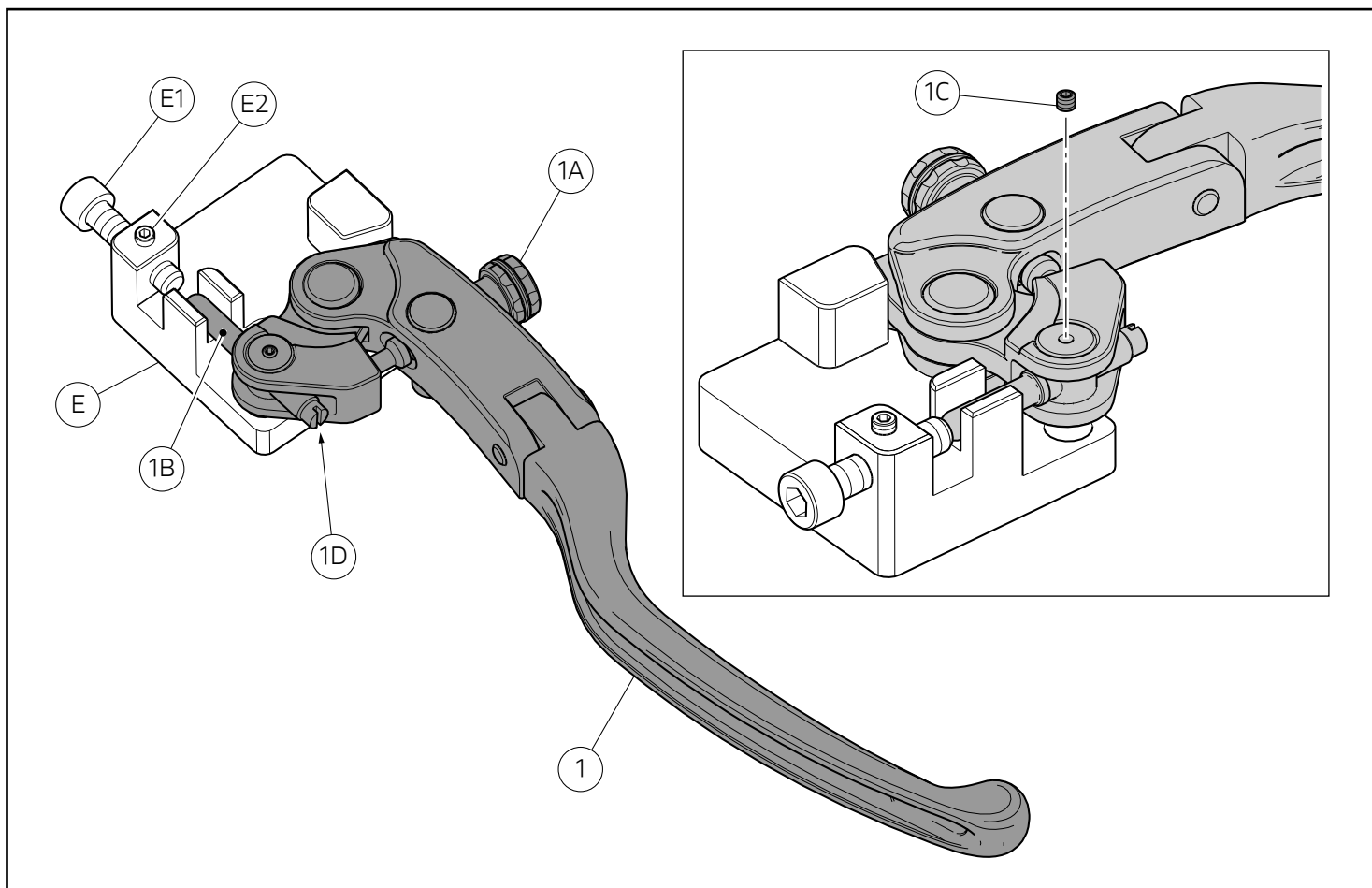
Faire buter la vis (E1) contre la tige amortisseur (C1), sans la précharger. Serrer la vis sans tête d'arrêt (E2). Extraire le levier de frein avant (C) de la jauge (E).

Den Vorderradbremsshebel (C) und das entsprechende Pumpelement (C1) auf der Schablone (E) anordnen.

Hinweis

Sicherstellen, dass der Vorderradbremsshebel (C) korrekt auf der Schablone (E) liegt.

Die Schraube (E1) bis auf Anschlag am Pumpelement (C1) einschrauben, ohne dass es dadurch vorgespannt wird. Den Anschlagstift (E2) anziehen. Den Vorderradbremsshebel (C) und die Schablone (E) abnehmen.



Pose des composants kit

● Important

Avant la pose, vérifier que tous les composants sont propres et en bon état. Prendre toutes les précautions nécessaires pour éviter d'endommager toute partie dans laquelle on intervient.

Pose du levier de frein avant

⚠ Attention

Pour le montage du kit, il est obligatoire d'utiliser l'accessoire avec réf. **88945.0109** non fourni dans ce kit.

👁 Remarques

Le levier de frein avant (1) est doté d'une molette (1A) pour le réglage de la distance du levier par rapport à la poignée sur le guidon.

● Important

Il faut adapter l'ouverture du levier en fonction des caractéristiques physiques et du style de conduite afin que la conduite soit aussi confortable et sûre que possible.

⚠ Attention

Le réglage du levier de frein avant (1) doit être effectué lorsque le motocycle est à l'arrêt.

Montage der Kit-Bestandteile

● Wichtig

Vor der Montage überprüfen, dass alle Bestandteile sauber sind und sich im perfekten Zustand befinden. Alle erforderlichen Vorsichtsmaßnahmen treffen, um eine Beschädigung des jeweiligen Bereichs, in den man arbeitet, zu vermeiden.

Montage des Vorderradbremshelbs

⚠ Achtung

Für die Montage des Kits ist das Verwenden des Zubehörteils Art.-Nr. **88945.0109** Pflicht, welches in diesem Kit nicht enthalten ist.

👁 Hinweis

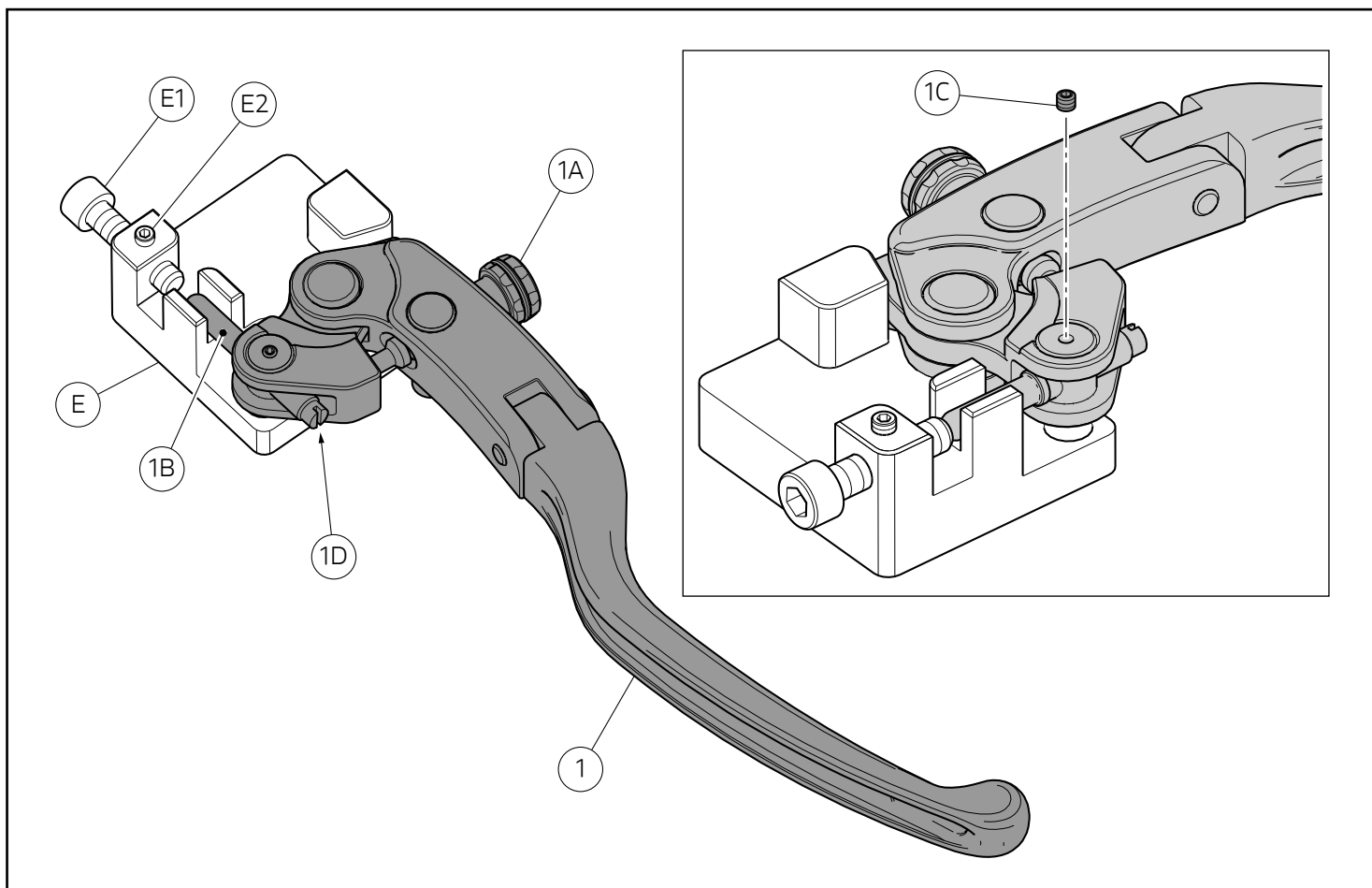
Der Vorderradbremshelb (1) ist mit einem Rändelknopf (1A) versehen, über den der Abstand zwischen Hebel und Griff am Lenker eingestellt werden kann.

● Wichtig

Die Öffnung des Helbs muss in Abhängigkeit der physischen Eigenschaften und des Fahrstils des Motorrads angepasst werden, sodass das Fahren möglichst bequem und sicher resultiert.

⚠ Achtung

Die Einstellung des Vorderradbremshelbs (1) muss bei stehendem Motorrad erfolgen.



Positionner le levier de frein avant (1) sur la jauge (E), en veillant à ce que son élément de réglage (1A) soit complètement fermé et que la tige amortisseur (1B) soit libre de reculer complètement et non forcée par la vis sans tête de fixation (1C).



Remarques

S'assurer que le levier de frein avant (C) s'engage correctement dans son logement sur la jauge (E).

Faire buter la vis (E1) contre la tige amortisseur (1B), en agissant sur la prise de clé (1D), sans la précharger. Serrer la vis sans tête d'arrêt (1C). Extraire le levier de frein avant (C) de la jauge (E). Retirer la vis sans tête de fixation (1C). Appliquer du LOCTITE 243 sur le filetage de la vis sans tête de fixation (1C) et la revisser dans son logement. Serrer la vis sans tête de fixation (1C) à la main et avec modération.

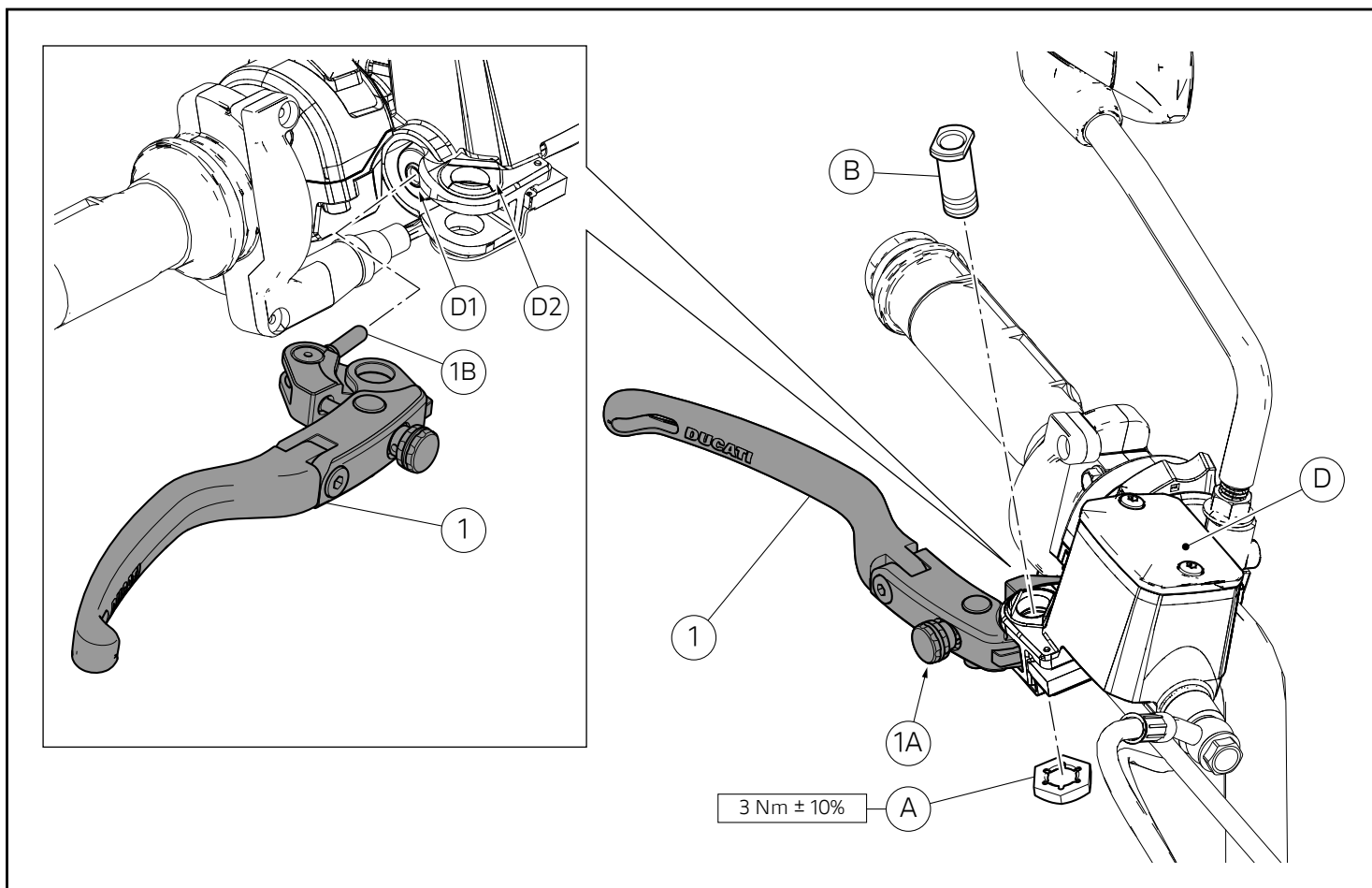
Auf der Schablone (E) nun den Vorderradbremshebel (1) anordnen und sicherstellen, dass dessen Einstellscheibe (1A) vollkommen zugeklappt ist und das Pumpelement (1B) sich frei und ohne Behinderung durch den Befestigungsstift (1C) vollständig zurückziehen kann.



Hinweis

Sicherstellen, dass der Vorderradbremshebel (C) korrekt auf der Schablone (E) liegt.

Das Pumpelement (1B) durch Einwirken auf den Schlüsselansatz (1D) an der Schraube (E1) auf Anschlag bringen, ohne eine Vorspannung zu erzeugen. Den Anschlagstift (1C) anziehen. Den Vorderradbremshebel (C) und die Schablone (E) abnehmen. Den Befestigungsstift (1C) entfernen. LOCTITE 243 auf das Gewinde des Befestigungsstifts (1C) auftragen und wieder in seinem Sitz einschrauben. Den Befestigungsstift (1C) von Hand und mäßig anziehen.



Remarques

Appliquer de la graisse blanche sur la partie de tige amortisseur (1B) qui est insérée sur le soufflet cache-poussière (D1) et sur les plans de glissement supérieur et inférieur du levier de frein avant (1) sur le corps maître-cylindre de frein (D).

Poser le levier de frein avant (1) sur le maître-cylindre de frein (D), en insérant la tige amortisseur (1B) sur le soufflet cache-poussière (D1). Présenter le pivot d'origine (B) sur le maître-cylindre de frein (D), en calant la tête du pivot contre le logement (D2). Du côté opposé, visser l'écrou d'origine (A) sur le filet du pivot (B). Serrer l'écrou (A) au couple prescrit.

Vérification de pose finale

Procéder à cette vérification après avoir effectué au moins 3 pompages au frein.

Attention

Après la pose du levier sur le maître-cylindre de frein, il faut essayer d'écartier les plaquettes de frein d'un seul étrier de frein, en gardant l'autre posé sur le disque. Vérifier que les pistons de l'étrier se rétractent et que le niveau d'huile sur le réservoir de liquide de frein augmente. La pose est en toute sécurité si les conditions précédentes sont remplies. L'observation des instructions reportées peut déterminer une situation de danger et causer de graves lésions personnelles, voire même la mort.

Attention

S'assurer que tout actionnement du levier de frein bloque de manière nette les plaquettes sur les disques avant et qu'il allume les feux de stop arrière.

Hinweis

Auf den Teil des Pumpelements (1B), der auf die Staubschutzkappe (D1) gefügt wird und auf die oberen und unteren Gleitflächen des Vorderradbremshebels (1) am Bremszylinderkörper (D) weißes Fett auftragen.

Den Bremshebel der Vorderradbremse (1) am Bremszylinder (D) montieren, dazu das Pumpelement (1B) in die Staubschutzkappe (D1) einfügen. Den Original-Bolzen (B) im Bremszylinder ansetzen und den Bolzenkopf dabei mit dem Sitz (D2) ausrichten. An der gegenüberliegenden Seite die Original-Mutter (A) auf das Gewinde des Bolzens (B) schrauben. Die Mutter (A) mit dem angegebenen Anzugsmoment anziehen.

Endkontrolle der Montage

Diese Kontrolle durchführen, nachdem die Bremse mindestens 3 Mal betätigt wurde.

Achtung

Nach der Montage des Hebels am Bremszylinder muss versucht werden, die Bremsbeläge an einem Bremssattel auseinander zu ziehen, während der andere auf der Bremsscheibe montiert bleibt. Überprüfen, dass die Kolben des Bremssattels sich wieder zurückziehen und der Ölstand am Bremsflüssigkeitsbehälter steigt. Die Montage resultiert als sicher, wenn die oben genannten Bedingungen erfüllt sind. Die Nichtbeachtung der angegebenen Anweisungen kann zu einer Gefahrensituation führen und schwere persönliche Verletzungen verursachen oder gar zum Tod führen.

Achtung

Überprüfen, dass bei Betätigung des Bremshebels die Bremsbeläge entschieden an den vorderen Bremsscheiben greifen und das hintere Bremslicht aufleuchtet.

Conjunto manete de travão de alumínio - 96180631AA (Preta) - 96180631AB (Prateada)

Aluminium brake lever kit - 96180631AA (Black) - 96180631AB (Silver)

Símbolos

Para uma leitura rápida e racional foram empregues símbolos que evidenciam situações de máxima atenção, conselhos práticos ou simples informações. Preste muita atenção ao significado dos símbolos, porque a sua função é não ter de repetir conceitos técnicos ou avisos de segurança. Portanto, devem ser considerados como verdadeiros "lembretes". Consulte esta página sempre que surgirem dúvidas sobre o seu significado.



Atenção

O não cumprimento das instruções fornecidas pode criar uma situação de perigo e causar graves lesões pessoais e até mesmo a morte.



Importante

Indica a possibilidade de provocar danos no veículo e/ou aos seus componentes se as instruções fornecidas não forem executadas.



Notas

Fornecer informações úteis sobre a operação em andamento.

Referências

As peças evidenciadas a cinzento e a referência numérica (por ex. ①) representam o acessório a instalar e os eventuais componentes de montagem fornecidos no conjunto.

As peças com referência alfabética (por ex. Ⓐ) representam os componentes originais presentes na moto.

Todas as indicações direito ou esquerdo referem-se ao sentido de avanço da moto.

Advertências gerais



Atenção

As operações indicadas nas páginas a seguir devem ser feitas **exclusivamente** por uma oficina autorizada Ducati.



Atenção

As operações mostradas nas páginas a seguir, se não forem executadas com boa técnica, podem prejudicar a segurança do condutor.



Notas

A documentação necessária para executar a montagem do Conjunto é o Manual de Oficina, relativo ao modelo de moto em sua posse.



Notas

Caso seja necessária a substituição de um componente do conjunto, consulte o quadro de peças de reposição em anexo.

Symbols

The symbols used in this manual are aimed at making reading direct and easy. The symbols are used either to draw the reader's attention on potentially hazardous conditions, or to give practical advice or to supply general information. Pay the utmost attention to these symbols as they are used to remind of technical principles or safety measures which will not be repeated extensively. They must therefore be considered as "reminders". Check with this page in case of doubt about their meaning.



Warning

Failure to comply with these instructions may put you at risk and lead to severe injury or death.



Important

It indicates the possibility of damaging the motorcycle and/or its components if the instructions are not followed.



Notes

It supplies useful information about the operation in progress.

References

The parts highlighted in grey and with a reference number (e.g. ①) represent the accessory to be installed and any assembly components supplied with the kit.

The parts with alphabetic reference (e.g. Ⓐ) represent the original components present on the motorcycle.

All left and right indications are referred to the motorcycle direction of travel (forward riding position).

General notes



Warning

The operations described in the following pages must be **exclusively** carried out by a Ducati authorised service centre.



Warning

Carefully perform the operations on the following pages since they might negatively affect rider safety.



Notes

The Workshop Manual of your motorcycle model is the documentation required to assemble the Kit.



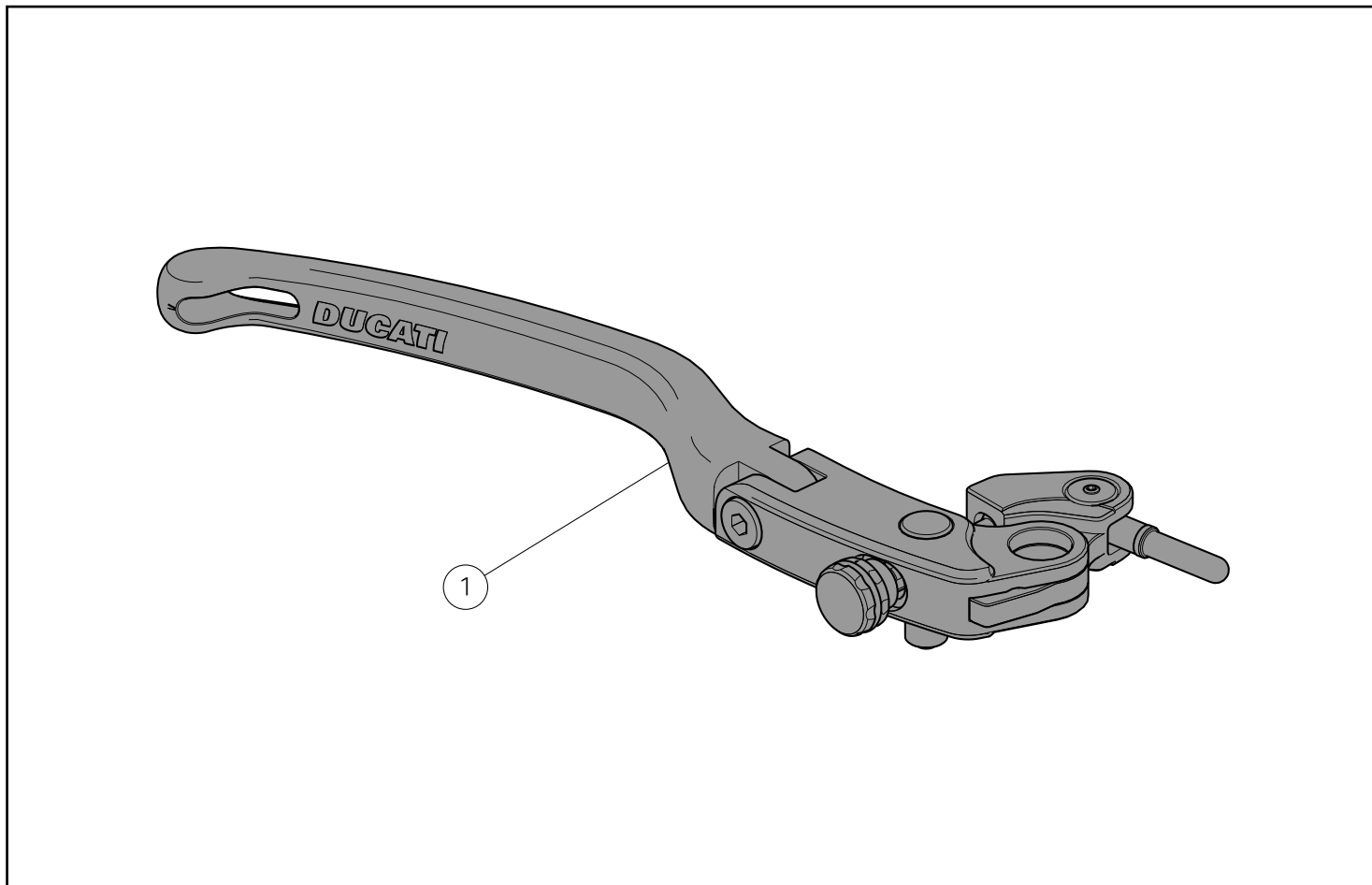
Notes

Should it be necessary to change any kit parts, please refer to the attached spare part table.



Warning

Operating, servicing and maintaining a passenger vehicle or off-highway motor vehicle can expose you to chemicals including engine exhaust, carbon monoxide, phthalates, and lead, which are known to the State of California to cause cancer and birth defects or other reproductive harm. To minimize exposure, avoid breathing exhaust, do not idle the engine except as necessary, service your vehicle in a well-ventilated area and wear gloves or wash your hands frequently when servicing your vehicle. For more information go to www.P65Warnings.ca.gov/passenger-vehicle.



● Importante

Os componentes do conjunto podem sofrer atualizações; consulte o DCS (Dealer Communication System) a fim de obter informações sempre atualizadas.

⚠ Atenção

Para a montagem do kit, é obrigatório utilize o acessório de cód. **88945.0109** não fornecido no presente kit.

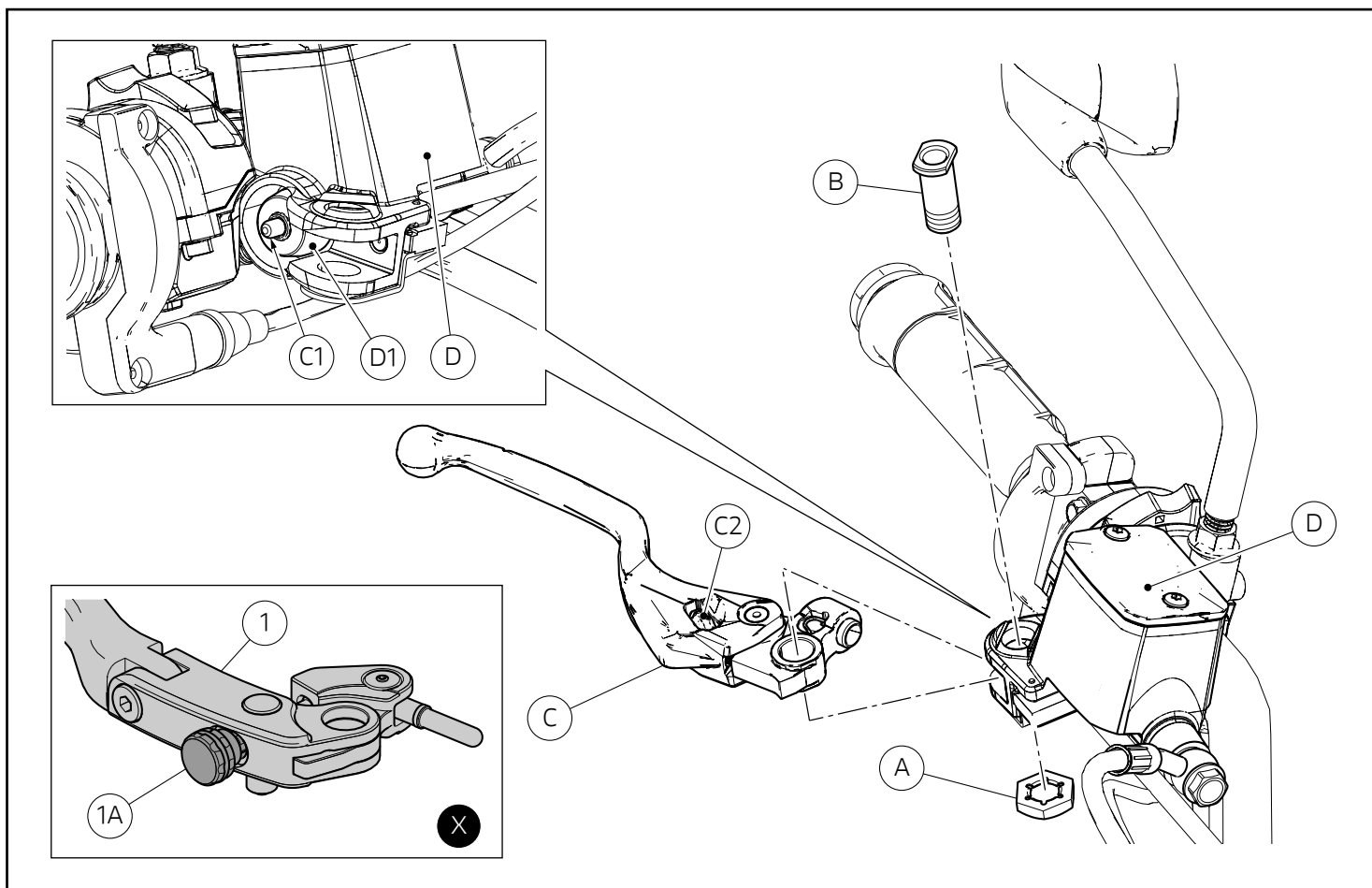
● Important

The parts of the kit can be updated; for information always up to date, please refer to DCS (Dealer Communication System).

⚠ Warning

To install the kit it is necessary to use the tool no. **88945.0109** not supplied in this kit.

Pos.	Denominação	Name
1	Manete de travão dianteira	Front brake lever



Desmontagem dos componentes originais

Desmontagem do grupo manete de travão dianteira

⚠ Atenção

Antes de proceder com a desmontagem do manete original (C) é necessário recolocar, por meio do botão (C2), o manete em posição totalmente fechada. O mesmo ajuste deve ser recolocado por meio do botão (1A), no manete (1) do kit como mostrado no quadro (X). Proceda com a desmontagem do manete original (C).

Atuando no lado direito da moto, desatarraxe a porca (A) e retire o perno (B). Remova o grupo manete de travão dianteira (C) pela bomba de travão dianteira (D).

● Importante

No caso, em fase de desmontagem, o bombeador (C1) tiver que permanecer engatado na tampa protetora contra poeira (D1), remova-o e insira-o na sede adequado do manete original (C).

Guarde a porca (A) e o perno (B).

Removing the original components

Front brake lever unit disassembly

⚠ Warning

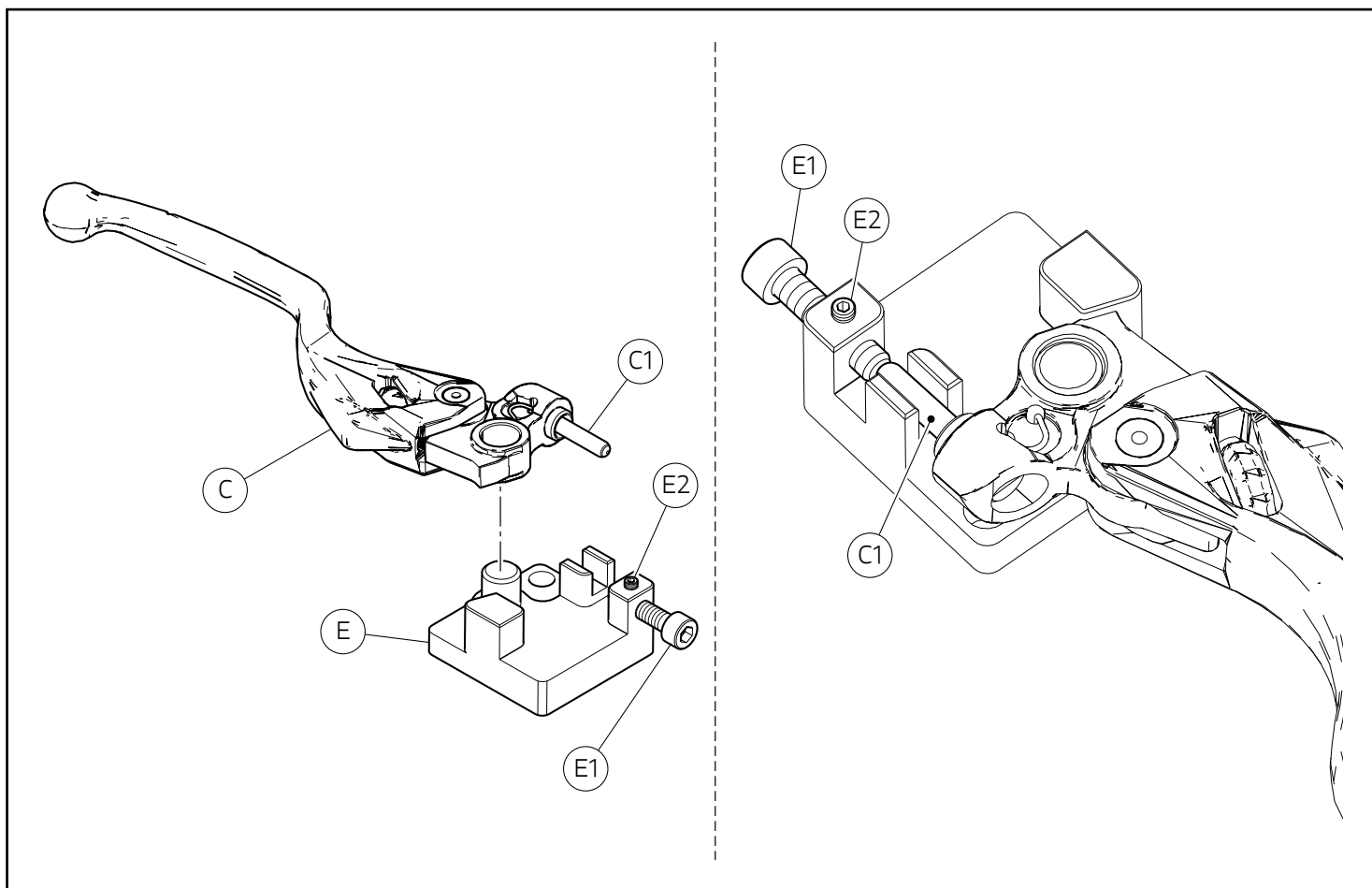
Before removing the original lever (C) it is necessary to move the lever in the fully closed position by means of knob (C2). The same regulation must be performed on lever (1) of the kit, by means of knob (1A) as shown in the box (X). Remove the original lever (C).

Working on the RH side of the motorcycle, loosen nut (A) and slide out pin (B). Remove front brake lever assembly (C) from front brake master cylinder (D).

● Important

If during disassembly the damper rod (C1) remains inside the dust cap (D1), remove and insert it in the suitable seat of the original lever (C).

Collect nut (A) and pin (B).



Posicione o manete de travão dianteira (C) e o relativo bombeador (C1) na forma (E).

Notas

Certifique-se de que o manete de travão dianteira (C) usa corretamente a relativa sede na forma (E).

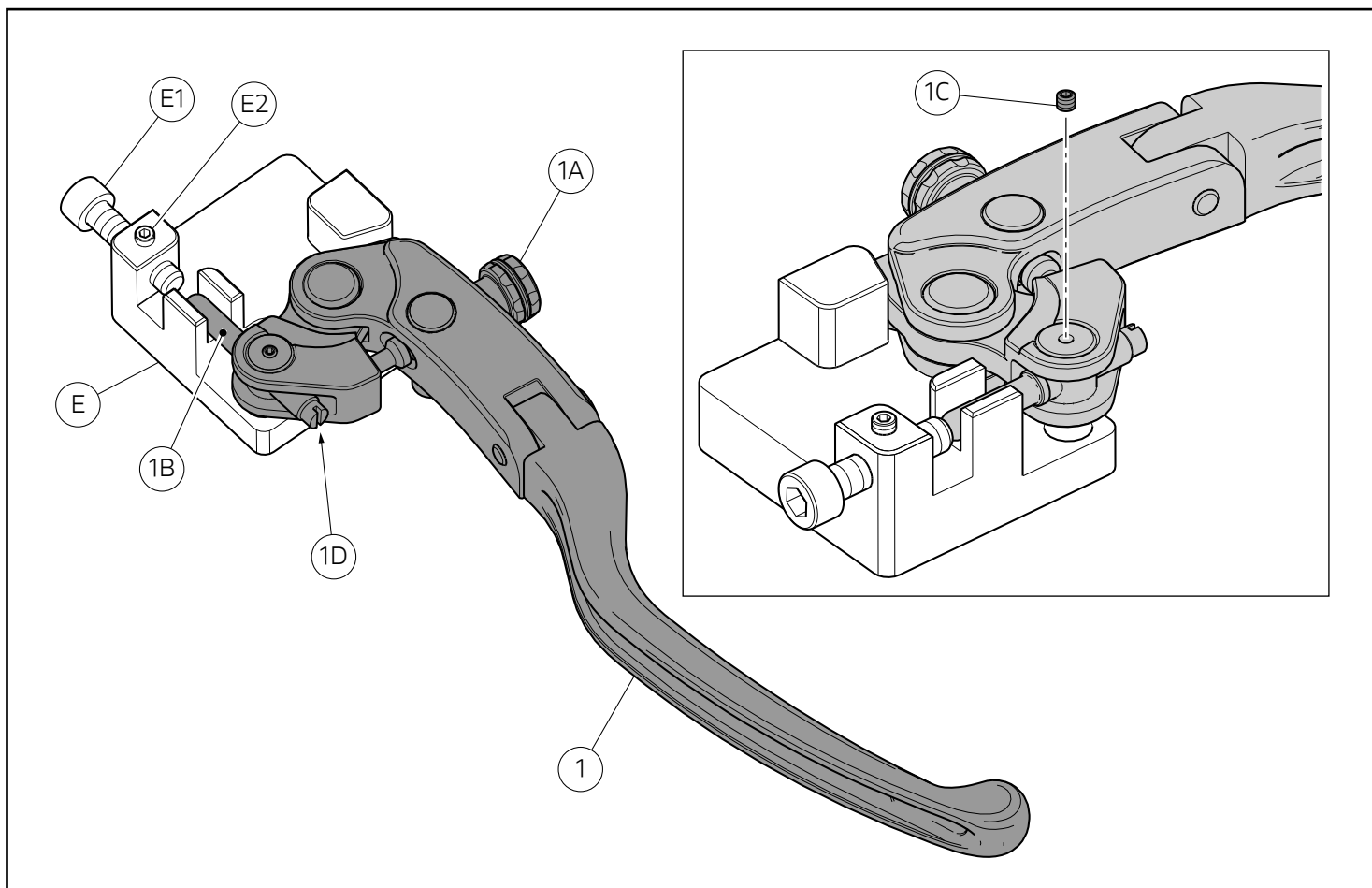
Coloque o parafuso (E1) até a batida no bombeador (C1) sem carregalo previamente. Aperte o pino de bloqueio (E2). Extraia o manete de travão dianteira (C) da forma (E).

Position the front brake lever (C) and the relevant damper rod (C1) on the template (E).

Notes

Make sure the front brake lever (C) engages correctly in the relevant seat on the template (E).

Take screw (E1) fully against the damper rod (C1) without preloading it. Tighten the stop dowel (E2). Remove the front brake lever (C) from the template (E).



Montagem dos componentes do conjunto

● Importante

Verifique, antes da montagem, se todos os componentes estão limpos e em perfeito estado. Adote todas as precauções necessárias para evitar danificar qualquer peça com a qual deve trabalhar.

Montagem da manete de travão dianteira

⚠ Atenção

Para a montagem do kit, é obrigatório utilize o acessório de cód. **88945.0109** não fornecido no presente kit.

👁 Notas

A manete de travão dianteira (1) possui um botão (1A) para a regulação da distância entre a manete e o punho no guidador.

● Importante

É necessário adequar a abertura da manete em função das características físicas e do estilo de condução de modo que a condução seja o mais confortável e segura possível.

⚠ Atenção

A regulação da manete de travão dianteira (1) deve ser feita com a moto parada.

Assembling the kit components

● Important

Before assembling, check that all parts are clean and in good conditions. Adopt all necessary precautions to avoid damaging any part you are working on.

Front brake lever assembly

⚠ Warning

To install the kit it is necessary to use the tool no. **88945.0109** not supplied in this kit.

👁 Notes

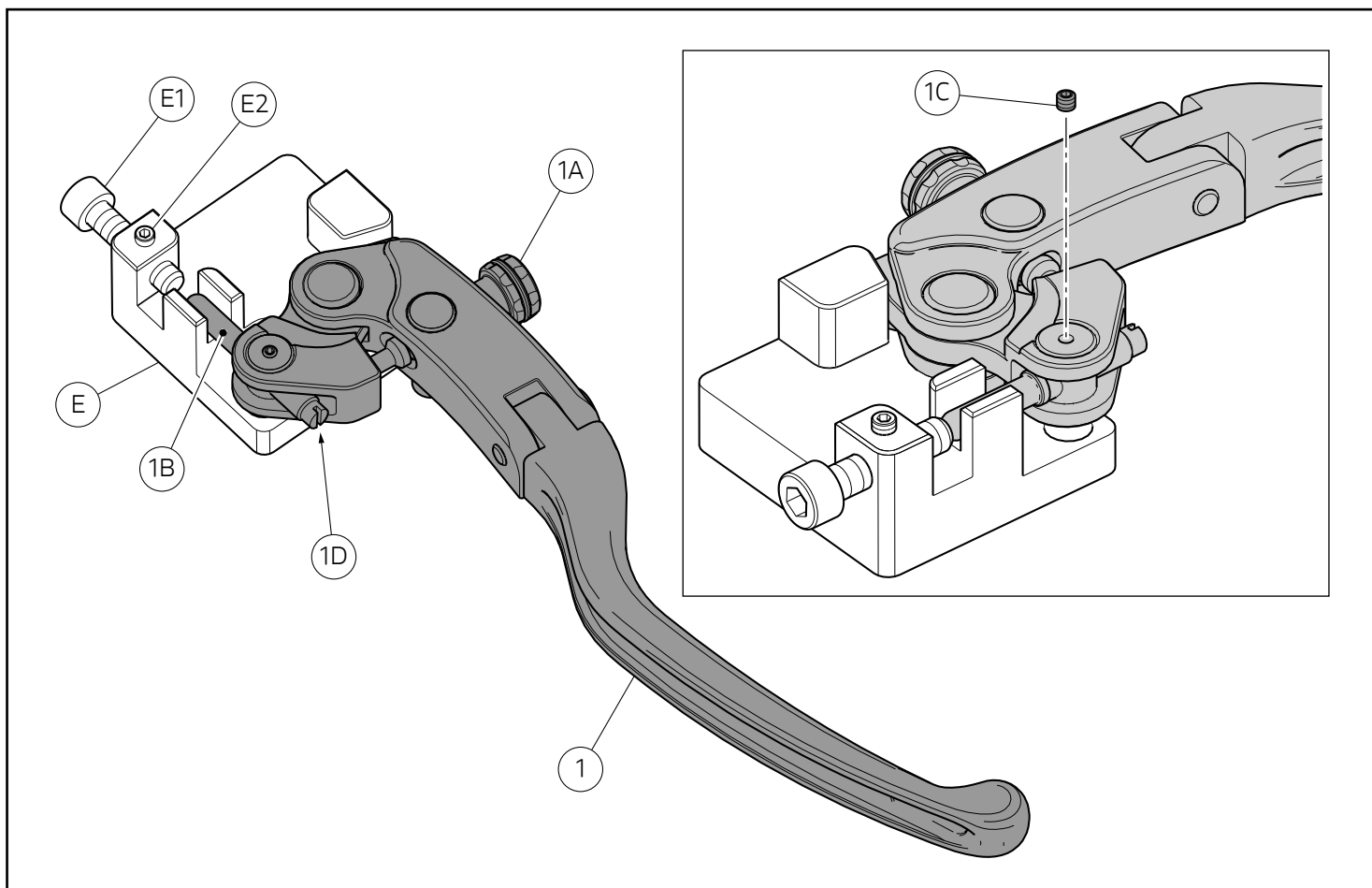
The front brake lever (1) has a wheel (1A) for adjusting the distance between lever and twistgrip on the handlebar.

● Important

In order to have a riding experience as comfortable and safe as possible, adjust the opening of the lever according to the physical characteristics and the riding mode.

⚠ Warning

The front brake lever (1) must be adjusted when the motorcycle is stationary.



Posicione na forma (E) o manete de travão dianteira (1) certificando-se de que o aperto (1A) do mesmo esteja totalmente fechado e que o bombeador (1B) fique livre de retrair-se completamente e não preso pelo pino de fixação (1C).

Notas

Certifique-se de que o manete de travão dianteira (C) usa corretamente a relativa sede na forma (E).

Coloque o bombeador (1B) em batida no parafuso (E1), atuando na tomada de chave (1D) sem carregá-lo previamente. Aperte o pino de bloqueio (1C). Extraia o manete de travão dianteira (C) da forma (E). Remova o pino de fixação (1C). Aplique LOCTITE 243 na rosca do pino de fixação (1C) e reaperte-o na sede. Aperte o pino de fixação (1C) manualmente e com moderação.

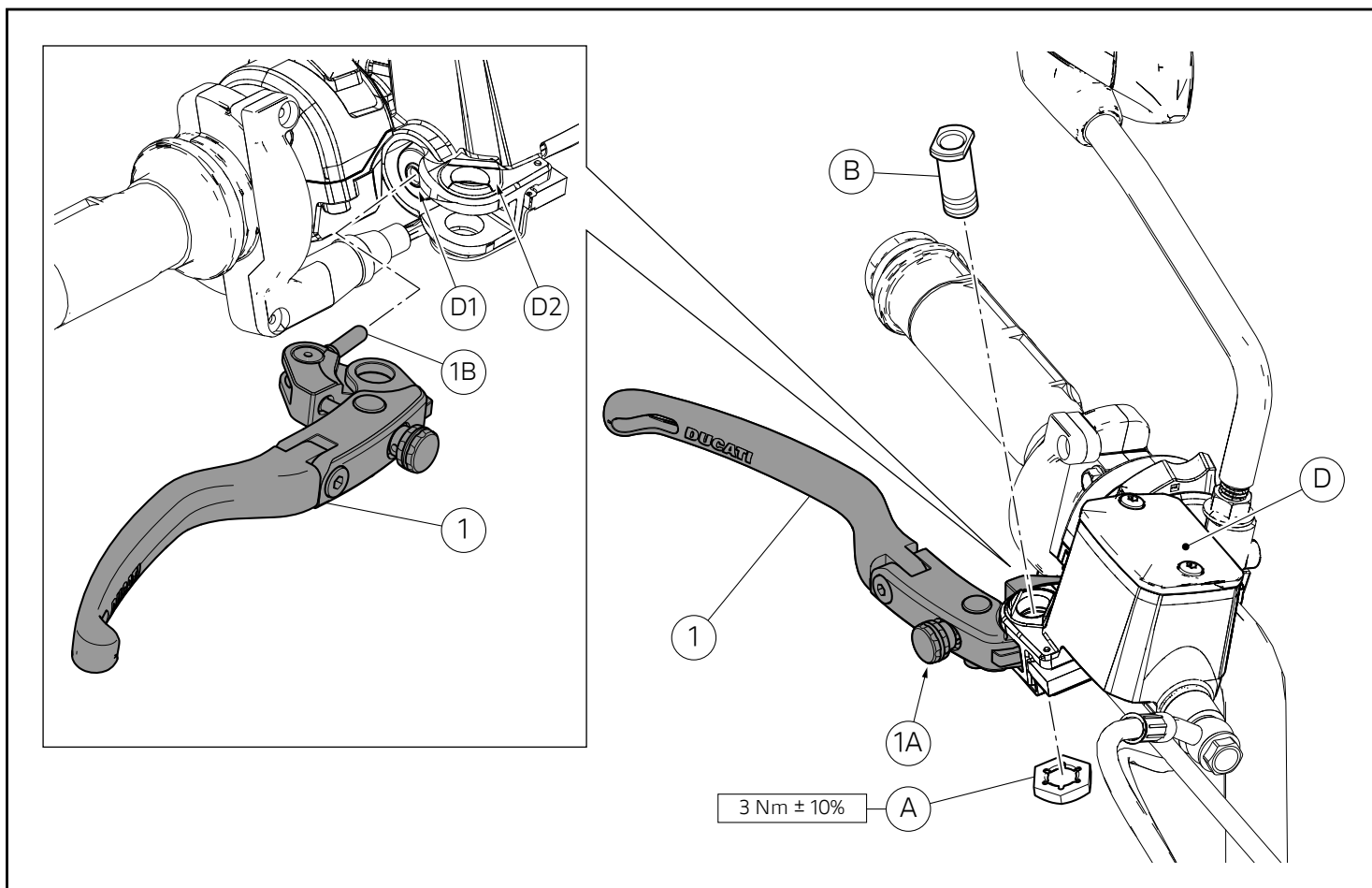
Position on template (E) the front brake lever (1), making sure its adjuster (1A) is fully closed and that the damper rod (1B) is free to move back completely and not fixed by the retaining dowel (1C).



Notes

Make sure the front brake lever (C) engages correctly in the relevant seat on the template (E).

Move the damper rod (1B) fully home against screw (E1) by working on the flat (1D) without preloading it. Tighten the stop dowel (1C). Remove the front brake lever (C) from the template (E). Remove the retaining dowel (1C). Apply LOCTITE 243 on the retaining dowel thread (1C) and screw it into seat. Tighten the retaining dowel (1C) by hand and with care.



👁 Notas

Aplique graxa branca na porção de bombeador (1B), que é inserida na tampa de proteção anti-pó (D1) e nos planos de deslizamento, superior e inferior do manete de travão dianteira (1) no corpo da bomba do travão (D).

Monte a alavanca do travão dianteira (1) na bomba do travão (D), inserindo o bobmeador (1B) na tampa de proteção anti-pó (D1). Encoste o perno original (B) na bomba do travão (D), sincronizando a cabeça do perno com a sede (D2). Pelo lado oposto, atarraxe a porca original (A) na rosca do perno (B). Aperte a porca (A) ao binário indicado.

Verificação final da montagem

Realize esta verificação após bombear 3 vezes o travão.

⚠ Atenção

Após a montagem da manete na bomba de travão, ocorre tentar alargar as pastilhas em uma única pinça de travão, mantendo a outra montada no disco. Verifique para que os pistões da pinça recuem e para que o nível do óleo no reservatório do líquido de travão suba. A montagem é segura se forem atendidas as condições anteriores. O não cumprimento das instruções fornecidas pode criar uma situação de perigo e causar graves lesões pessoais e até mesmo a morte.

⚠ Atenção

Verifique se acionando a alavanca de travão ocorre realmente o bloqueio das pastilhas nos discos dianteiros e o acendimento das luzes de "stop traseiras".

👁 Notes

Apply white grease on the damper rod (1B) part that is inserted in the dust cap (D1) and on the sliding surfaces (upper and lower) of the front brake lever (1) on the brake master cylinder (D).

Fit front brake lever (1) on brake master cylinder (D), by inserting damper rod (1B) in dust cap (D1). Start original pin (B) on brake master cylinder (D), aligning the pin head with seat (D2). On the opposite side, tighten original nut (A) on pin (B) thread. Tighten nut (A) to the specified torque.

Final assembly check

Carry out this check after having pumped brake at least 3 times.

⚠ Warning

After installing the lever on the brake master cylinder, it is necessary to try widening the pads of one brake calliper while keeping the other one against the disc. Make sure that calliper pistons retract and that the fluid level on the brake fluid reservoir rises. The installation is safe if the previous conditions are met. Failure to comply with these instructions may put you at risk and lead to severe injury or death.

⚠ Warning

Check that by activating the brake lever the brake pads will firmly lock on the front discs and that the "rear stop" lights will turn on.

Kit maneta freno de aluminio - 96180631AA (Negro) - 96180631AB (Plata)**アルミニウム製ブレーキレバーキット - 96180631AA (ブラック) - 96180631AB (シルバー)****Símbolos**

Para que la lectura resulte más rápida y racional, se han utilizado símbolos que evidencian situaciones de máxima atención, consejos prácticos o simples informaciones. Prestar mucha atención al significado de los símbolos, porque su función es la de sustituir conceptos técnicos o advertencias de seguridad que no serán repetidos. Por lo tanto, deben considerarse verdaderos "recordatorios". Consultar siempre esta página en caso de dudas sobre su significado.

**Atención**

La inobservancia de las instrucciones puede originar situaciones de peligro y lesiones graves o mortales.

**Importante**

Indica la posibilidad de dañar el vehículo y/o sus componentes si no se observan las instrucciones.

**Notas**

Suministra información útil sobre la operación en curso.

Referencias

Las partes resaltadas en gris y la referencia numérica (Por ej. ①) representan el accesorio que se debe instalar y los demás componentes de montaje suministrados en el kit.

Las partes con referencia alfabética (Por ej. (A)) representan los componentes originales instalados en la motocicleta.

Todas las indicaciones derecho o izquierdo se refieren al sentido de marcha de la motocicleta.

Advertencias generales**Atención**

Las operaciones indicadas en las páginas siguientes deben ser realizadas **exclusivamente** por un taller autorizado Ducati.

**Atención**

Las operaciones descritas en las siguientes páginas deben realizarse correctamente para no perjudicar la seguridad del piloto.

**Notas**

El documento necesario para realizar el montaje del Kit es el Manual de Taller del modelo de moto que poseen.

**Notas**

Si fuera necesario sustituir un componente del kit, consultar la tabla de recambios adjunta.

シンボル

素早くかつ合理的に読み進めることができるように、本マニュアルではいくつかのシンボルを導入し、最大限の注意を払う必要がある状況や、推奨事項、または一般情報を明確にしてあります。技術的概念や安全に関する警告を繰り返し記載する必要がないように機能しているので、各シンボルの意味に十分注意してください。シンボルは、実際上の“覚え書き”であると考えてください。シンボルなどの意味がわからなくなったり疑問に思う場合は、必ずこのページで調べるようにしてください。

**警告**

この説明を遵守しなかった場合、重度の負傷および死亡に至る危険性があります。

**重要**

記載されている内容が遵守されない場合、車両および車両部品を損傷するおそれがあることを示しています。

**参考**

実施中の作業について役に立つ情報を提供します。

参照

灰色で表示され、参照番号 (例: ①) で示す部品は、キットに付属する取り付け部品および組み立て部品を示します。

参照アルファベット (例: (A)) で示す部品は、車両に付属するオリジナル部品を示します。

右または左という表記は、すべて車両の進行方向に向かっての左右を意味します。

一般警告事項**警告**

以下のページに記載されている作業は、ドゥカティ正規サービスセンターにおいてのみ実施されなければなりません。

**警告**

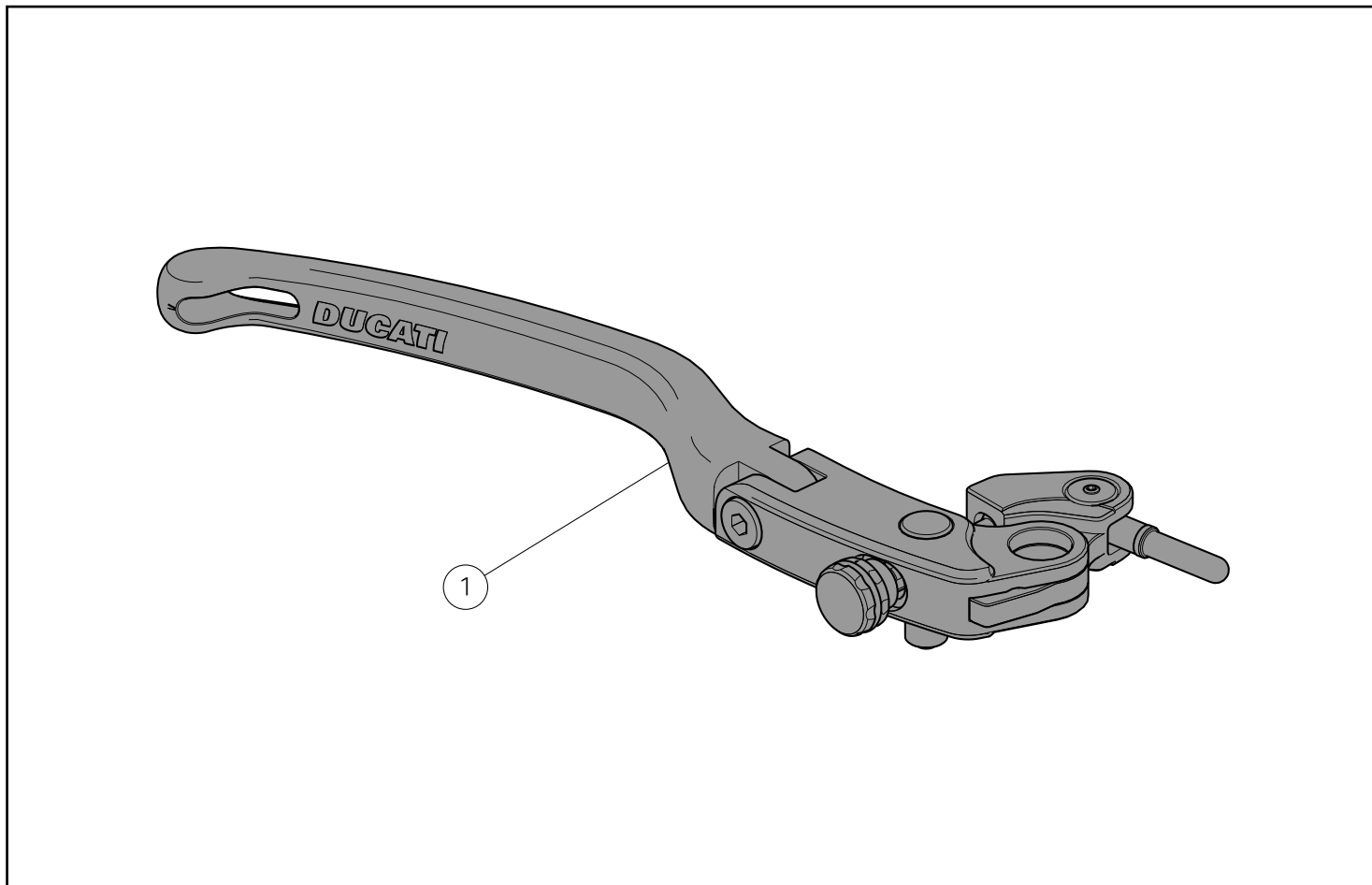
以下のページに記載されている作業が規定通りに実施されないと、ライダーの安全性を脅かすおそれがあります。

**参考**

キットの取り付けに必要な資料は、お手持ちの車両モデルに対応するワークショップマニュアルです。

**参考**

キットの部品を交換する必要がある場合は、添付のスペアパーツ表を参照してください。



● Importante

Es posible que los componentes del kit sean actualizados; consultar el DCS (Dealer Communication System) para tener información siempre al día.

⚠ Atención

Par el montaje del kit, es obligatorio utilizar el accesorio con el cód. **88945.0109** no suministrado en este kit.

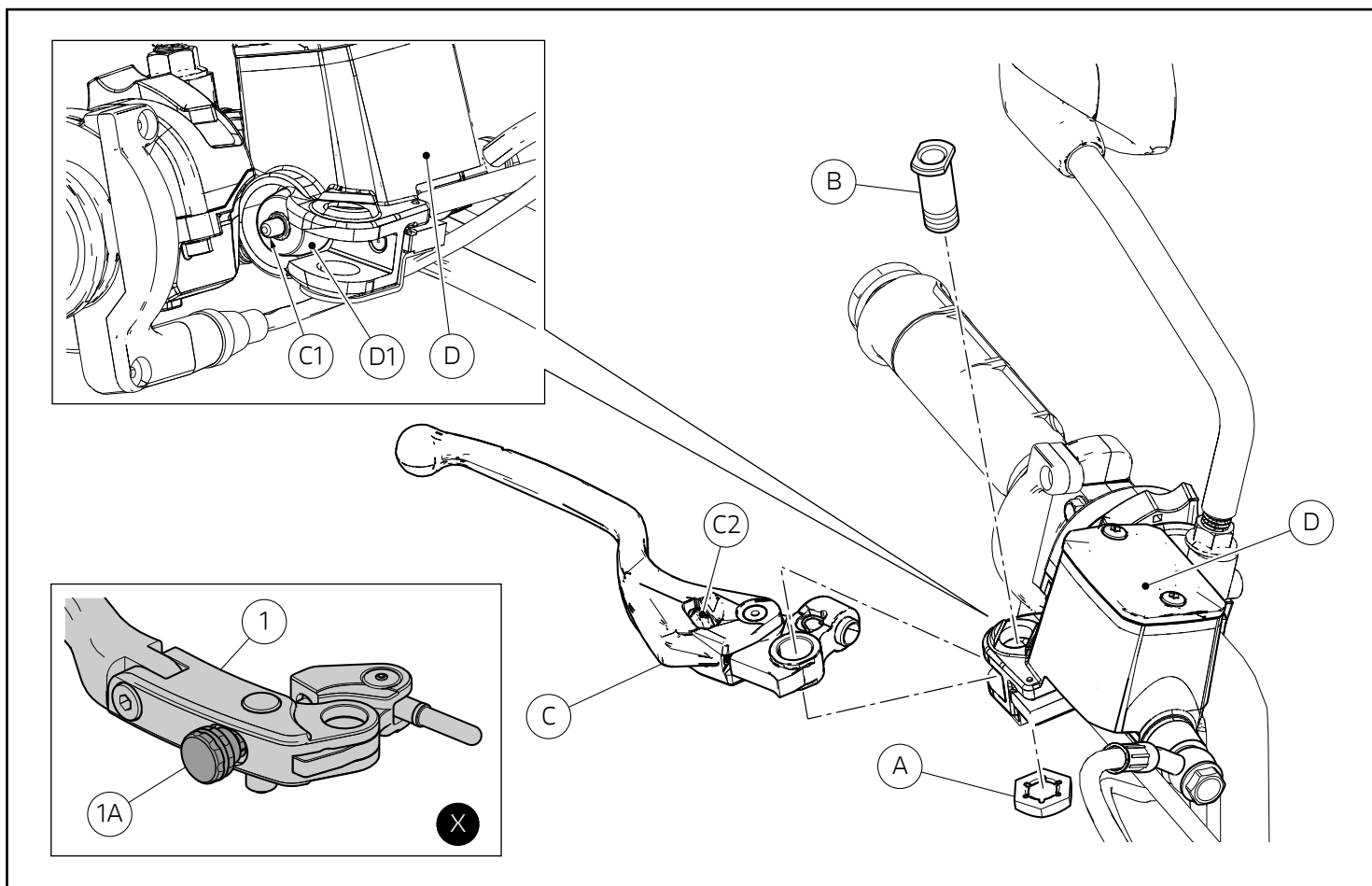
● 重要

キットの構成部品は更新されることがあります。DCS (Dealer Communication System) から常に最新の情報をチェックするようにしてください。

⚠ 警告

キットの取り付けには、アクセサリ (部品番号 : 88945.0109) (別売) の使用が必須です。

Pos.	Denominación	名称
1	Maneta freno delantero	フロントブレーキレバー



Desmontaje componentes originales

Desmontaje grupo maneta freno delantero

⚠ Atención

Antes de desmontar la maneta original (C) es preciso colocarla en posición completamente cerrada por medio del mecanismo (C2). Utilizar el mecanismo (1A) en la palanca (1) del kit para realizar la misma regulación, como se ilustra en el recuadro (X). Proceder con el desmontaje de la maneta original (C).

En el lado derecho de la motocicleta, desatornillar la tuerca (A) y extraer el perno (B). Quitar el grupo maneta freno delantero (C) de la bomba freno delantero (D).

● Importante

Si durante el desmontaje el grupo de bombeo (C1) permaneciera dentro de la protección guardapolvo (D1), extraerlo e introducirlo en el alojamiento específico de la maneta original (C).

Recuperar la tuerca (A) y el perno (B).

オリジナル構成部品の取り外し

フロントブレーキレバーユニットの取り外し

⚠ 警告

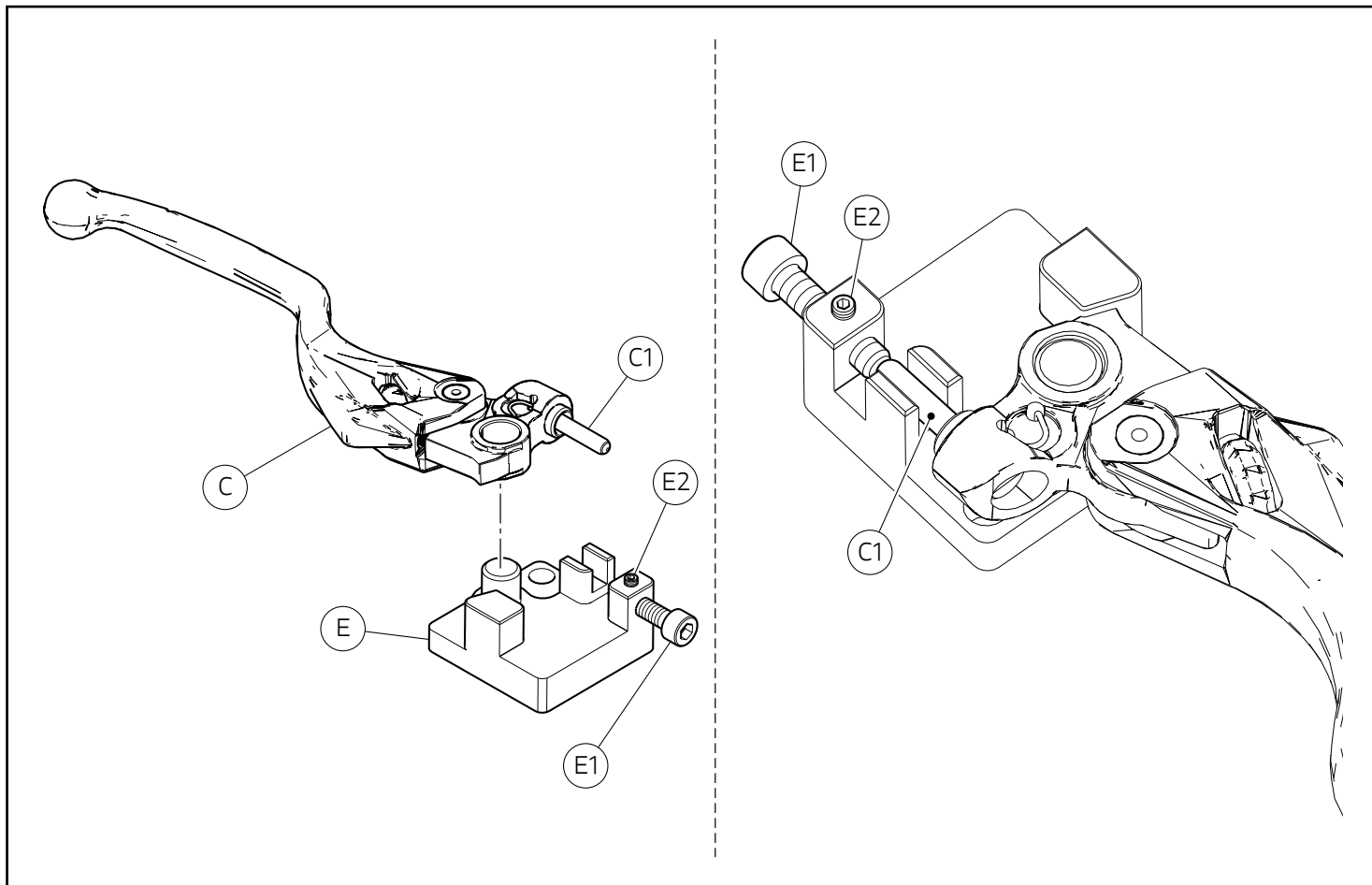
オリジナルのレバー (C) を取り外す前に、アジャスター (C2) でレバーをすべて閉じた位置にあわせてください。枠 (X) 内に示すように、キットのレバー (1) でもアジャスター (1A) を使用して同じ調整を行ってください。オリジナルのレバー (C) を取り外します。

車両の右側で作業します。ナット (A) を緩めて外し、ピン (B) を抜き取ります。フロントブレーキレバーユニット (C) をフロントブレーキマスターシリンダー (D) から取り外します。

● 重要

取り外しの際に、ポンピングロッド (C1) がダストカバー (D1) に挿入されたままになっている場合は、取り外してオリジナルレバー (C) の所定の場所に挿入してください。

ナット (A) とピン (B) を回収します。



Posicionar la maneta freno delantero (C) y su grupo de bombeo (C1) en el patrón (E).

Notas

Asegurarse de que la maneta freno delantero (C) se encaje correctamente en el alojamiento del patrón (E).

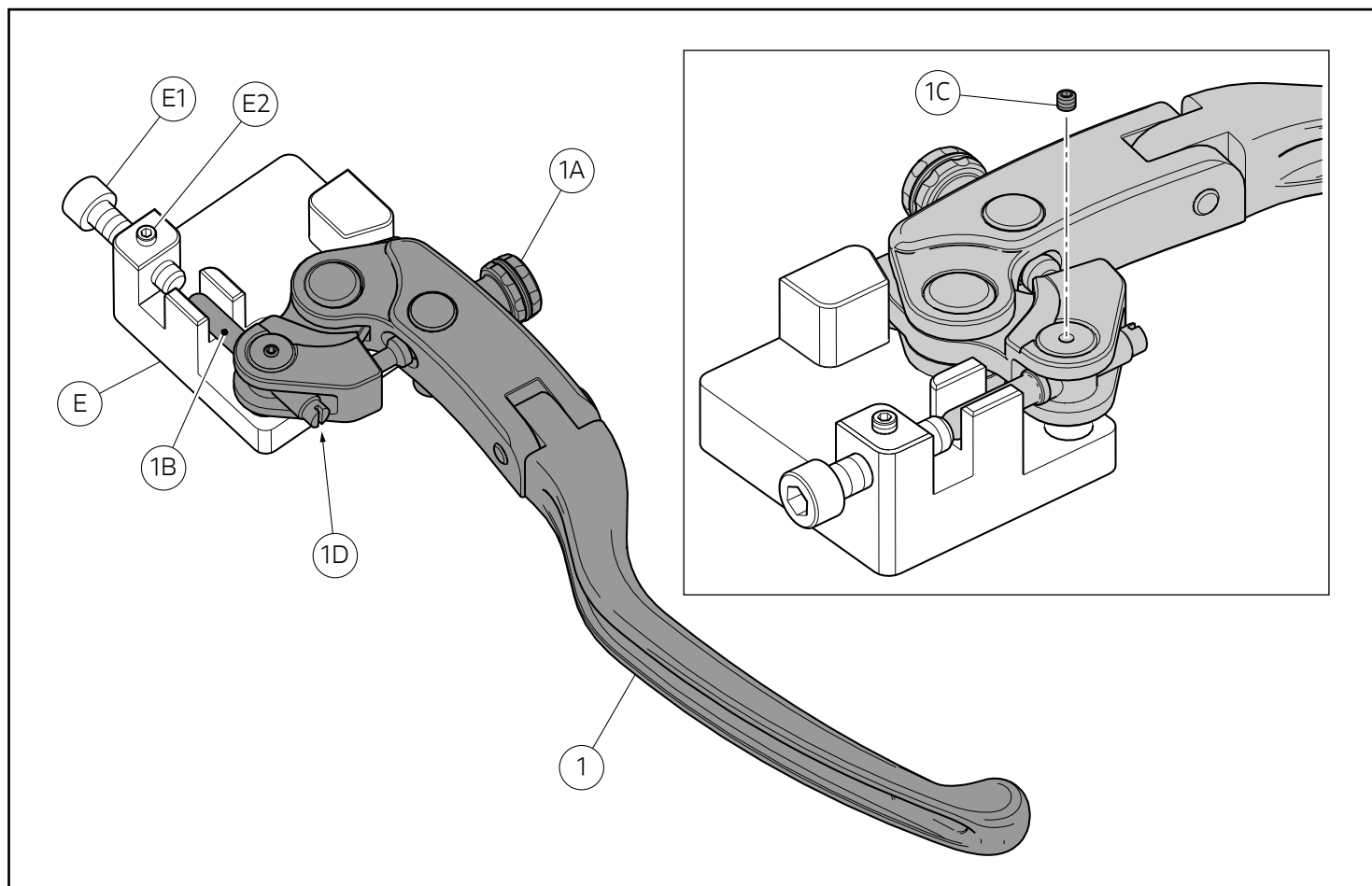
Atornillar el tornillo (E1) a tope en el grupo de bombeo (C1), sin precargarlo. Ajustar la espiga de sujeción (E2). Extraer la maneta freno delantero (C) del patrón (E).

フロントブレーキレバー (C) とポンピングロッド (C1) を治具 (E) に取り付けます。

参考

フロントブレーキレバー (C) が治具 (E) の所定の位置に正しく固定されていることを確認してください。

スクリュー (E1) をプリロードせずに、ポンピングロッド (C1) に奥まで取り付けます。止めネジ (E2) を締め付けます。フロントブレーキレバー (C) を治具 (E) から取り出します。



Montaje componentes kit

● Importante

Antes del montaje, comprobar que todos los componentes se encuentren limpios y en perfecto estado. Adoptar todas las precauciones necesarias para evitar dañar cualquier parte en la que se debe operar.

Montaje maneta freno delantero

⚠ Atención

Par el montaje del kit, es obligatorio utilizar el accesorio con el cód. **88945.0109** no suministrado en este kit.

👁 Notas

La maneta freno delantero (1) consta de un mecanismo (1A) para ajustar la distancia de la maneta al puño en el manillar.

● Importante

Es necesario adaptar la apertura de la maneta a las características físicas y al estilo de conducción, para poder conducir de la manera más cómoda y segura posible.

⚠ Atención

La regulación de la maneta freno delantero (1) se debe realizar con la motocicleta parada.

キット部品の取り付け

● 重要

取り付けの前に全ての部品に汚れがなく、完璧な状態であることを確認してください。作業する部分が破損しないように、必要なすべての予防措置を講じてください。

フロントブレーキレバーの取り付け

⚠ 警告

キットの取り付けには、アクセサリ（部品番号：88945.0109）（別売）の使用が必須です。

👁 参考

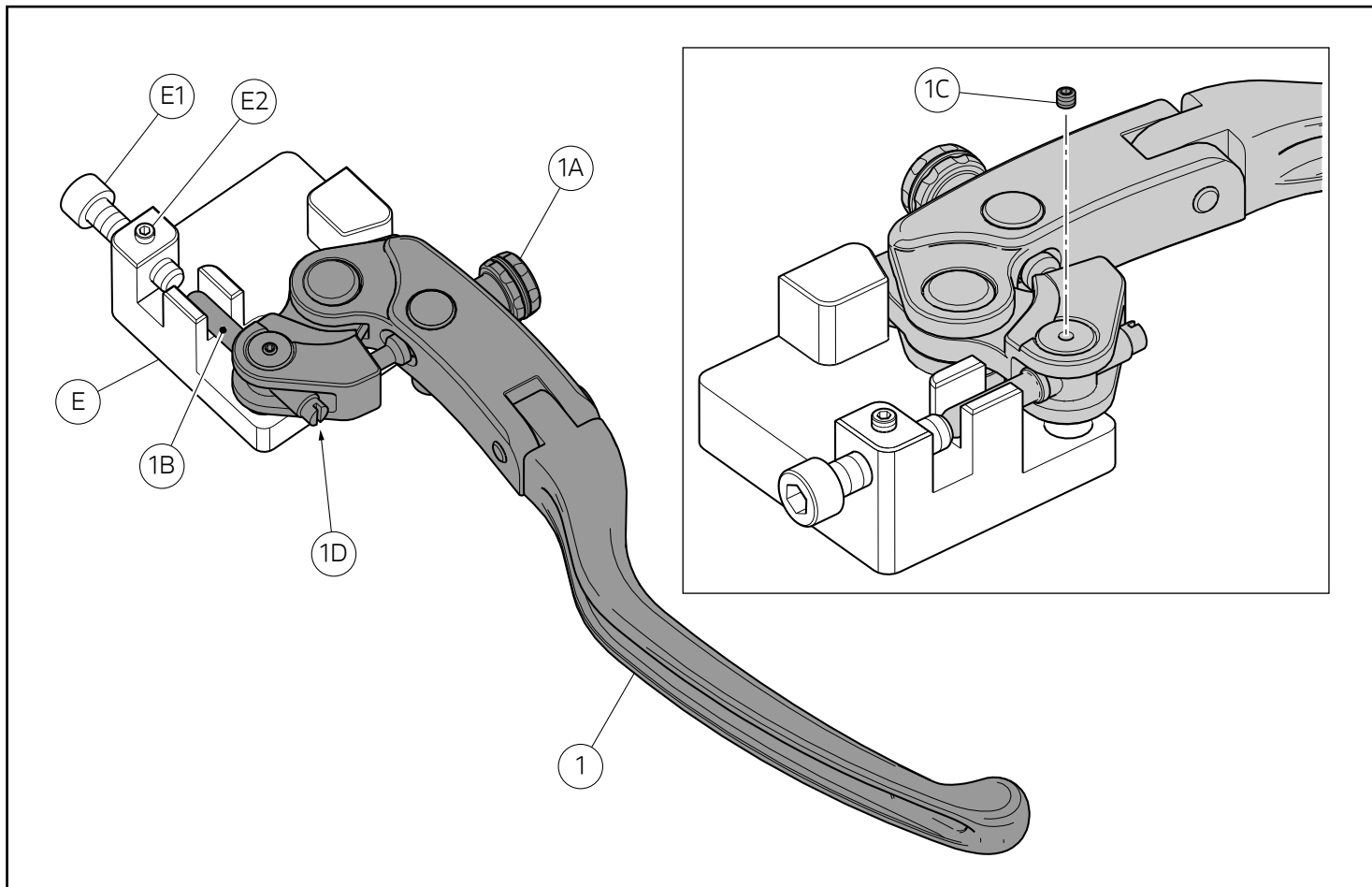
フロントブレーキレバー (1) には調整用つまみ (1A) が備えられており、レバーのグリップからの距離を調整できます。

● 重要

物理的特性およびライディングスタイルに応じて、ライディングができるだけ快適かつ安全になるよう、レバーの開度を調整する必要があります。

⚠ 警告

フロントブレーキレバー (1) の調整は必ず停車して行ってください。



Posicionar la maneta freno delantero (1) en el patrón (E), asegurándose de que su dispositivo de ajuste (1A) esté todo cerrado y que el grupo de bombeo (1B) pueda retroceder completa y libremente, sin ser bloqueado por la espiga de fijación (1C).

👁️ Notas

Asegurarse de que la maneta freno delantero (C) se encaje correctamente en el alojamiento del patrón (E).

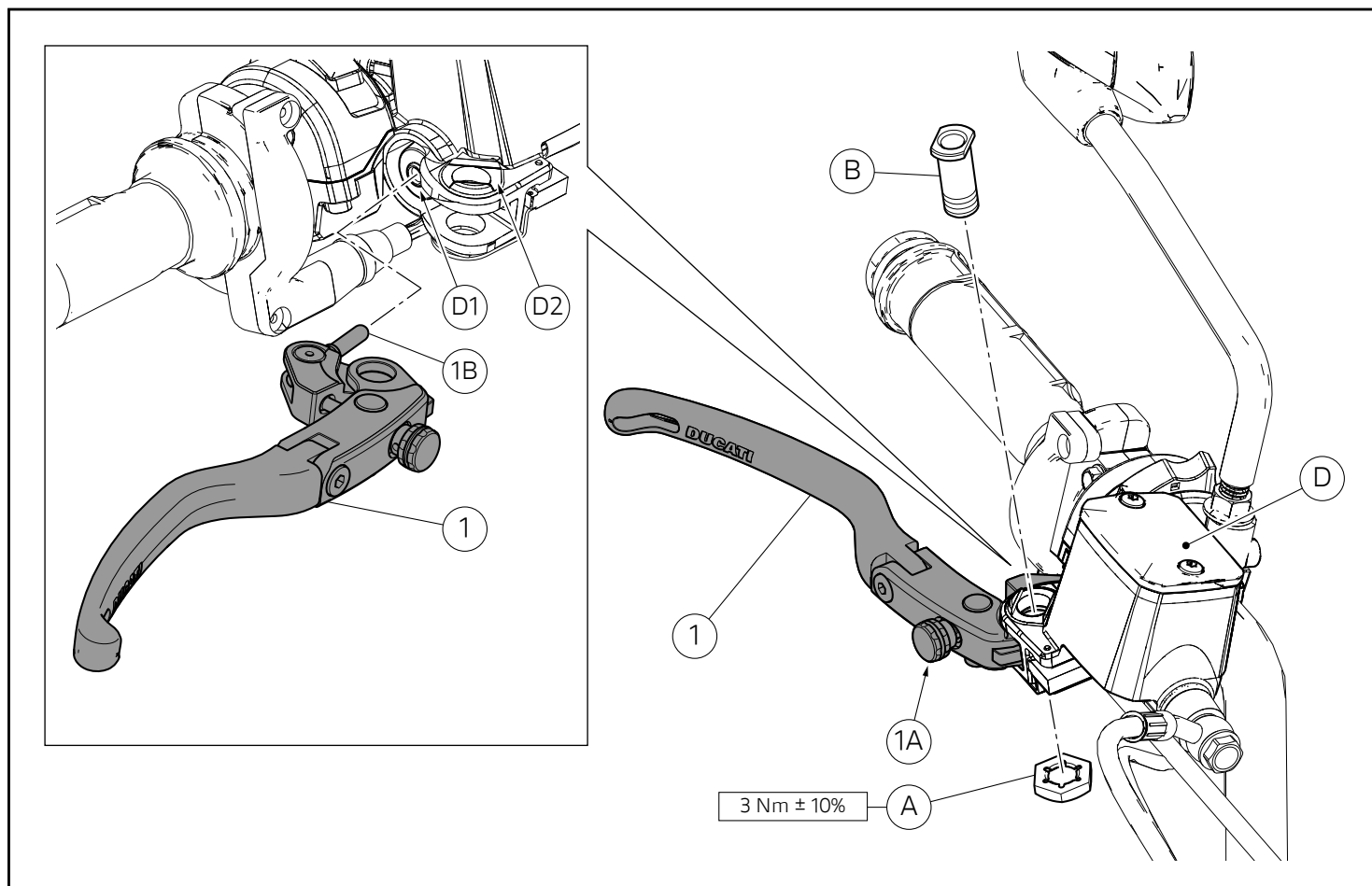
Llevar el grupo de bombeo (1B) a tope en el tornillo (E1) utilizando la toma de llave (1D), sin precargarlo. Ajustar la espiga de sujeción (1C). Extraer la maneta freno delantero (C) del patrón (E). Quitar la espiga de fijación (1C). Aplicar LOCTITE 243 en la rosca de la espiga de fijación (1C) y volver a atornillarla en su alojamiento. Ajustar la espiga de fijación (1C) a mano y con moderación.

治具 (E) にフロントブレーキレバー (1) を取り付けます。このとき、アジャスター (1A) が完全に閉じていること、またポンピングロッド (1B) が止めネジ (1C) に強制されることなく完全に後ろまで自由に帰ることができることを確認してください。

👁️ 参考

フロントブレーキレバー (C) が治具 (E) の所定の位置に正しく固定されていることを確認してください。

レンチソケット (1D) を利用して、ポンピングロッド (1B) をプリロードせずにスクリュー (E1) に当てます。止めネジ (1C) を締め付けます。フロントブレーキレバー (C) を治具 (E) から取り出します。止めネジ (1C) を取り外します。止めネジ (1C) のネジ山に LOCTITE 243 を塗布し、所定の位置にねじ込みます。無理な力をかけずに、止めネジ (1C) を手で締め付けます。



👁️ Notas

Aplicar grasa blanca en la porción de grupo de bombeo (1B) que se introduce en la protección guardapolvo (D1) y en los planos de deslizamiento superior e inferior de la maneta freno delantero (1) en el cuerpo bomba freno (D).

Montar la maneta freno delantero (1) en la bomba freno (D), introduciendo el grupo de bombeo (1B) en la protección guardapolvo (D1). Introducir el perno original (B) en la bomba freno (D), alineando la cabeza del perno con el alojamiento (D2). Por el lado opuesto, atornillar la tuerca original (A) en la rosca del perno (B). Ajustar la tuerca (A) al par de apriete indicado.

👁️ 参考

ポンピングロッド (1B) の一部分にホワイトグリースを塗布します。ポンピングロッドをダストカバー (D1) とスライド面に挿入し、フロントブレーキレバー (1) の上下をブレーキマスターシリンダー (D) 本体に挿入します。

ポンピングロッド (1B) をダストカバー (D1) に挿入し、フロントブレーキレバー (1) をブレーキマスターシリンダー (D) に取り付けます。オリジナルのピン (B) をブレーキマスターシリンダー (D) に差し込みます。このとき、ピンのヘッドを所定の位置 (D2) に合わせます。反対側から、オリジナルのナット (A) をピン (B) のネジ山にねじ込みます。ナット (A) を規定のトルクで締め付けます。

Comprobación final de montaje

Efectuar esta comprobación después de realizar por lo menos 3 bombeos del freno.

⚠️ Atención

Después del montaje de la maneta en la bomba freno se debe intentar separar las pastillas en una sola pinza freno, manteniendo la otra montada en el disco. Comprobar que los pistones de la pinza retrocedan y que el nivel del aceite en el depósito líquido freno aumente. El montaje resulta seguro si se cumplen las condiciones mencionadas anteriormente. La inobservancia de las instrucciones puede originar situaciones de peligro y lesiones graves o mortales.

⚠️ Atención

Comprobar que, accionando la maneta freno, las pastillas se bloqueen firmemente en los discos delanteros y se enciendan las luces "stop traseras".

取り付けの最終点検

ブレーキレバーを 3 回以上操作してから、この点検を実施してください。

⚠️ 警告

ブレーキマスターシリンダーにレバーを取り付けた後、ひとつのブレーキキャリアのブレーキパッドを広げてみる必要があります。このとき、もうひとつのキャリアはディスク上に取り付けたままで行います。キャリアピストンが戻り、ブレーキフルードタンクのオイルレベルが上昇することを確認してください。上記のような状態になれば、適切に取り付けられたことになります。この説明を遵守しなかった場合、重度の負傷および死亡に至る危険性があります。

⚠️ 警告

ブレーキレバーを動かすと、フロントディスクにパッドがしっかりとロックされ、"リアストップ"ライトが点灯することを確認してください。

レース専用部品 ご注文書

ご注文商品

1	P/N	商品名
2	P/N	商品名
3	P/N	商品名
4	P/N	商品名
5	P/N	商品名

お客様ご記入欄

私は上記レース専用部品を下記車両に装着し、サーキット走行のみに利用し、一般公道には利用しません。

車台番号 ZDM _____ モデル名 _____

お客様署名 _____ ご注文日 _____

ドウカティ正規ネットワーク店記入欄

お客様に上記レース専用部品を販売し、レース専用部品のご利用方法を説明いたしました。

販売店署名 _____ 販売日 _____ 年 _____ 月 _____ 日 _____

販売店様へお願い

- 上記ご記入の上、弊社アフターセールス部までFAXしてください。FAX : 03 - 6692 - 1317
- 取り付け車両 1台に 1枚でご使用ください。