

Kit adattatore serbatoio fluido freno / frizione - Brake / clutch fluid reservoir adjuster kit

Serbatoio liquido freno anteriore - Front brake fluid reservoir

Serbatoio liquido frizione - Clutch fluid reservoir

Simbologia

Per una lettura rapida e razionale sono stati impiegati simboli che evidenziano situazioni di massima attenzione, consigli pratici o semplici informazioni. Prestare molta attenzione al significato dei simboli, in quanto la loro funzione è quella di non dovere ripetere concetti tecnici o avvertenze di sicurezza. Sono da considerare, quindi, dei veri e propri "promemoria". Consultare questa pagina ogni volta che sorgessero dubbi sul loro significato.



Attenzione

La non osservanza delle istruzioni riportate può creare una situazione di pericolo e causare gravi lesioni personali e anche la morte.



Importante

Indica la possibilità di arrecare danno al veicolo e/o ai suoi componenti se le istruzioni riportate non vengono eseguite.



Note

Fornisce utili informazioni sull'operazione in corso.

Riferimenti

I particolari evidenziati in grigio e riferimento numerico (Es. ①) rappresentano l'accessorio da installare e gli eventuali componenti di montaggio forniti a kit.

I particolari con riferimento alfabetico (Es. Ⓐ) rappresentano i componenti originali presenti sul motoveicolo.

Tutte le indicazioni destro o sinistro si riferiscono al senso di marcia del motociclo.

Avvertenze generali



Attenzione

Le operazioni riportate nelle pagine seguenti devono essere eseguite da un tecnico specializzato o da un'officina autorizzata Ducati.



Attenzione

Le operazioni riportate nelle pagine seguenti se non eseguite a regola d'arte possono pregiudicare la sicurezza del pilota.



Note

Documentazione necessaria per eseguire il montaggio del Kit è il Manuale Officina, relativo al modello di moto in vostro possesso.



Note

Nel caso fosse necessaria la sostituzione di un componente del kit consultare la tavola ricambi allegata.

Symbols

To allow quick and easy consultation, this manual uses graphic symbols to highlight situations in which maximum care is required, as well as practical advice or information. Pay attention to the meaning of the symbols since they serve to avoid repeating technical concepts or safety warnings throughout the text. The symbols should therefore be seen as real reminders. Please refer to this page whenever in doubt as to their meaning.



Warning

Failure to follow these instructions might give rise to a dangerous situation and provoke severe personal injuries or even death.



Caution

Failure to follow these instructions might cause damages to the vehicle and/or its components.



Notes

Useful information on the procedure being described.

References

Parts highlighted in grey and with a numeric reference (Example ①) are the accessory to be installed and any assembly components supplied with the kit.

Parts with an alphabetic reference (Example Ⓐ) are the original components fitted on the vehicle.

Any right- or left-hand indication refers to the vehicle direction of travel.

General notes



Warning

Carefully perform the operations on the following pages since they might negatively affect rider safety.



Warning

Carefully perform the operations on the following pages since they might negatively affect rider safety.



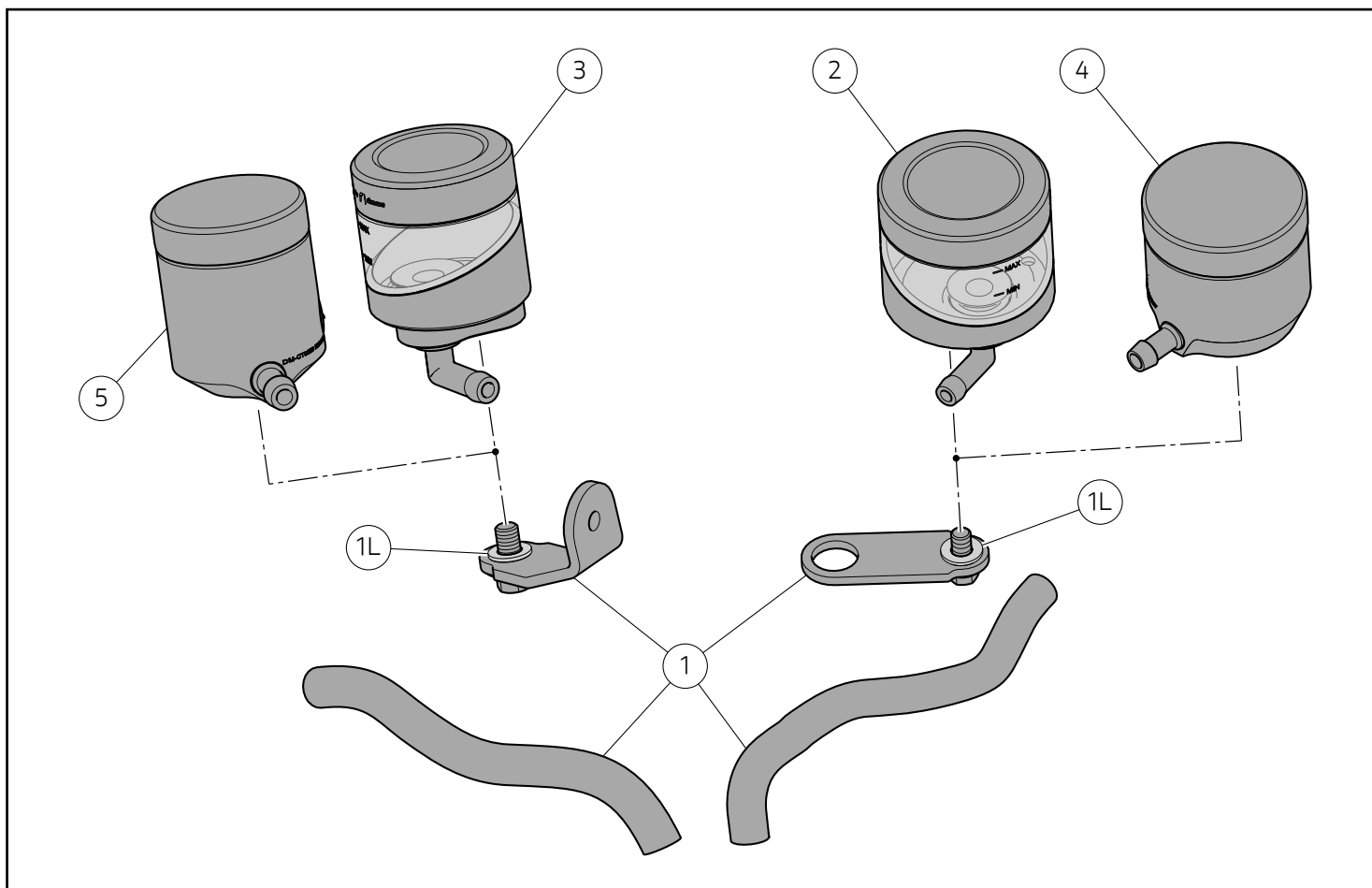
Notes

The following documents are necessary for assembling the Kit: Workshop Manual of your bike model.



Notes

Should it be necessary to change any kit parts, please refer to the attached spare part table.



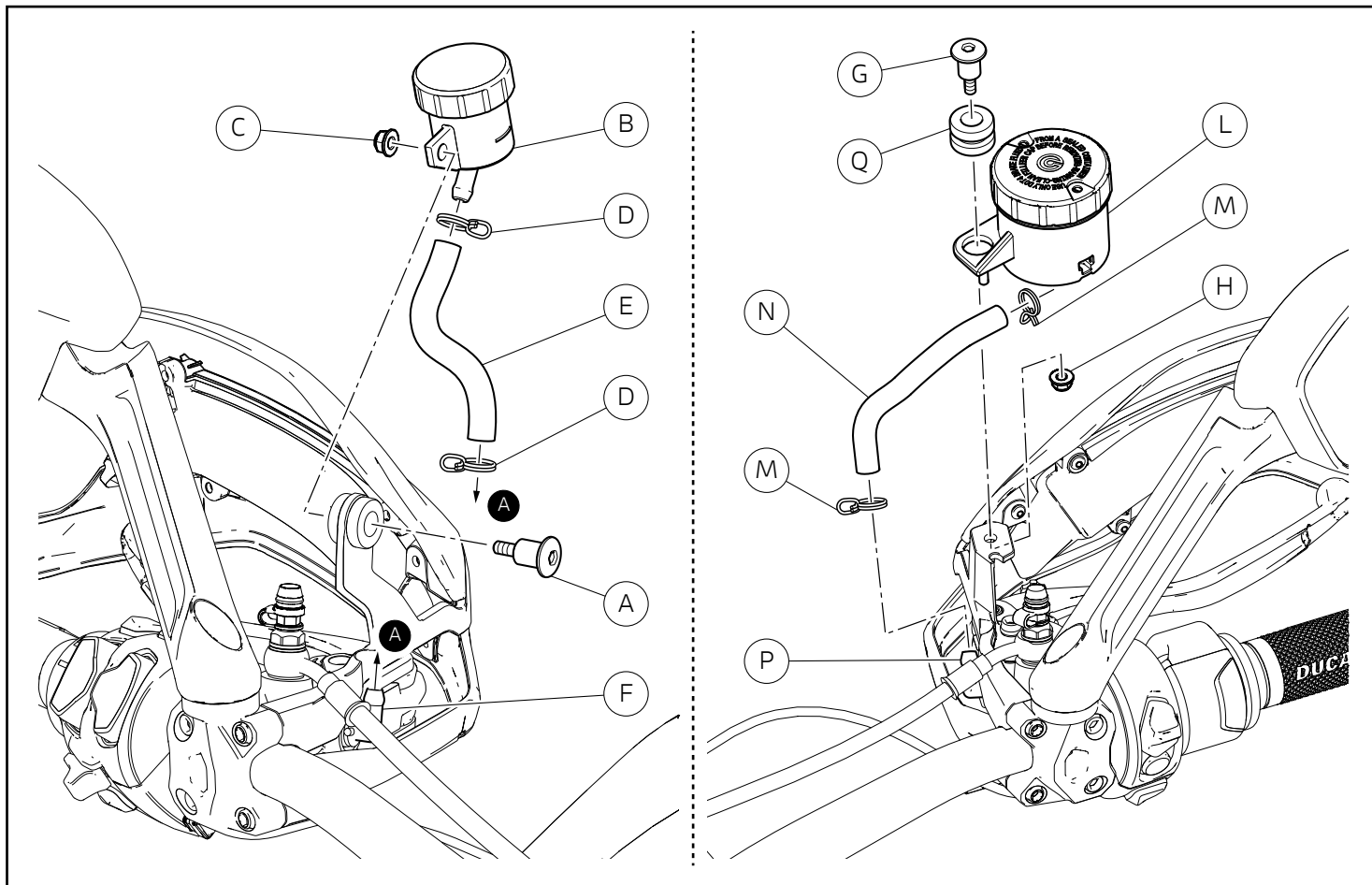
⚠ Attenzione

È possibile che all'interno del blister vi siano presenti una o più rosette in nylon (1L). Montate sui componenti del kit sono presenti rosette in nylon (1L) che vengono utilizzate con l'unico scopo di bloccare la minuteria quindi è assolutamente necessario rimuoverle in fase di montaggio.

⚠ Warning

The blister may contain one or more nylon washers (1L). Nylon washers (1L) are installed on kit components in order to lock hardware; therefore, it is essential to remove them during assembly.

Pos.	Cod.	Denominazione	Description
1	97380991A	Kit adattatore serbatoio fluido freno / frizione	Brake / clutch fluid reservoir adjuster kit
2	96180581AA	Serbatoio liquido freno anteriore WAVE (Nero)	WAVE front brake fluid reservoir (Black)
2	96180581AB	Serbatoio liquido freno anteriore WAVE (Rosso)	WAVE front brake fluid reservoir (Red)
3	96180511AA	Serbatoio liquido frizione WAVE (Nero)	WAVE clutch fluid reservoir (Black)
3	96180511AB	Serbatoio liquido frizione WAVE (Rosso)	WAVE clutch fluid reservoir (Red)
4	96180571AA	Serbatoio liquido freno anteriore OBLÒ (Nero)	Front brake fluid reservoir with level WINDOW (Black)
4	96180571AB	Serbatoio liquido freno anteriore OBLÒ (Rosso)	Front brake fluid reservoir with level WINDOW (Red)
5	96180561AA	Serbatoio liquido frizione OBLÒ (Nero)	Clutch fluid reservoir with level WINDOW (Black)
5	96180561AB	Serbatoio liquido frizione OBLÒ (Rosso)	Clutch fluid reservoir with level WINDOW (Red)



Smontaggio componenti originali

⚠ Attenzione

Il liquido impiegato nell'impianto freno e frizione, oltre a danneggiare la vernice, è dannosissimo a contatto degli occhi o della pelle; lavare quindi abbondantemente con acqua corrente la parte interessata in caso di accidentale contatto.

● Importante

Prima di eseguire le operazioni, è consigliabile proteggere le parti vicine e sottostanti il/i serbatoio.

Smontaggio serbatoi liquido frizione e freno anteriore

Effettuare lo svuotamento dell'impianto frizione seguendo quanto riportato sul manuale officina alla sezione "Svuotamento liquido impianto frizione". Svitare la vite (A) mantenendo dal lato opposto il dado (C) e smontare il serbatoio liquido frizione (B). Allentare le n.2 fascette (D), scollegare il tubo (E) dal serbatoio liquido frizione (B) e dal raccordo pompa frizione (F). Recuperare la vite (A), il dado (C) e le n.2 fascette (D). Effettuare lo svuotamento dell'impianto freno anteriore seguendo quanto riportato sul manuale officina alla sezione "Sostituzione liquido impianto frenante anteriore". Svitare la vite (G) mantenendo dal lato opposto il dado (H) e smontare il serbatoio liquido freno anteriore (L). Allentare le n.2 fascette (M), scollegare il tubo (N) dal serbatoio liquido freno anteriore (L) e dal raccordo pompa freno anteriore (P). Rimuovere il gommino (Q) dal serbatoio liquido freno anteriore (L). Recuperare la vite (G), il dado (H), le n.2 fascette (M) e il gommino (Q).

Removing the original components

⚠ Warning

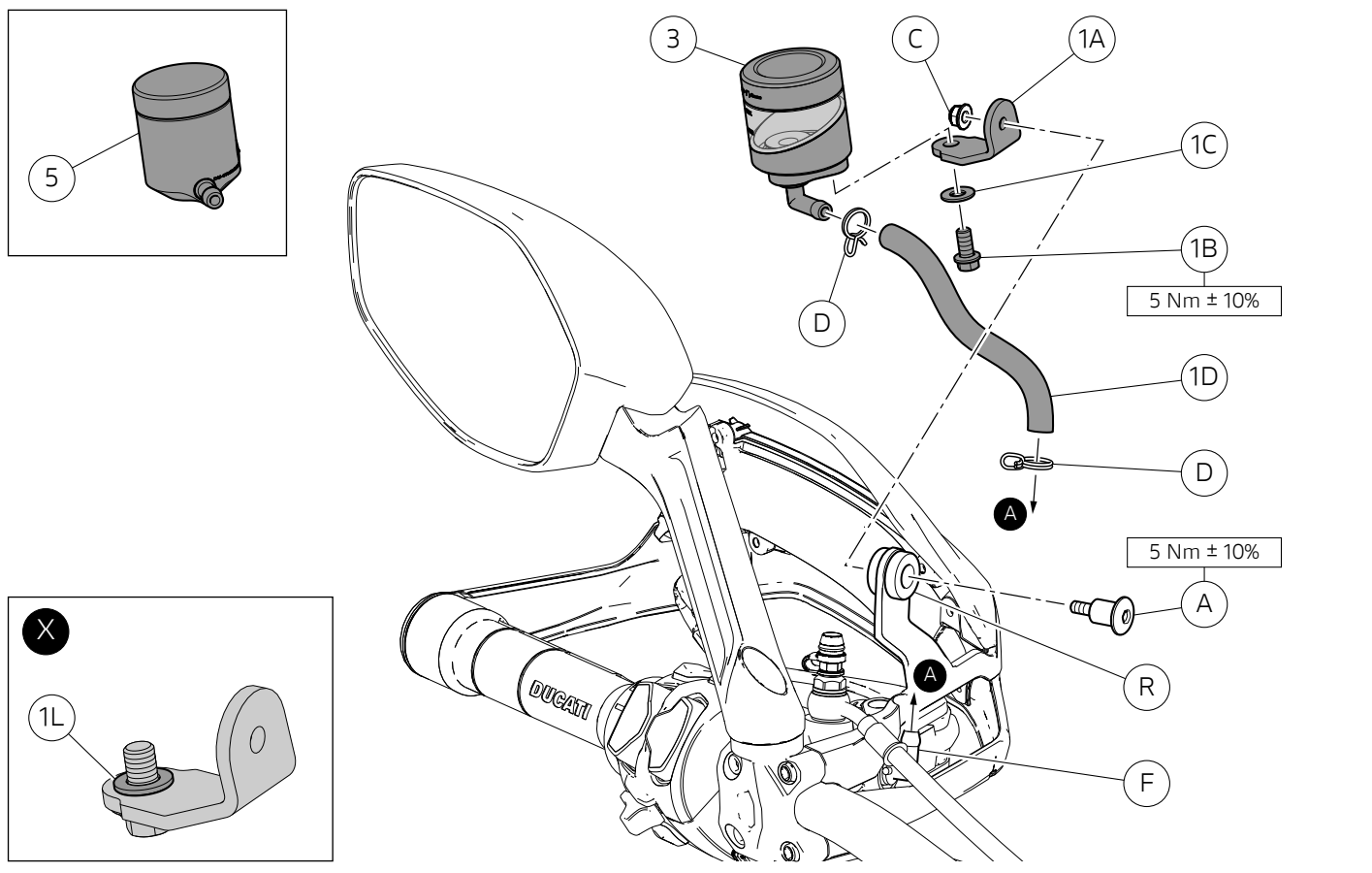
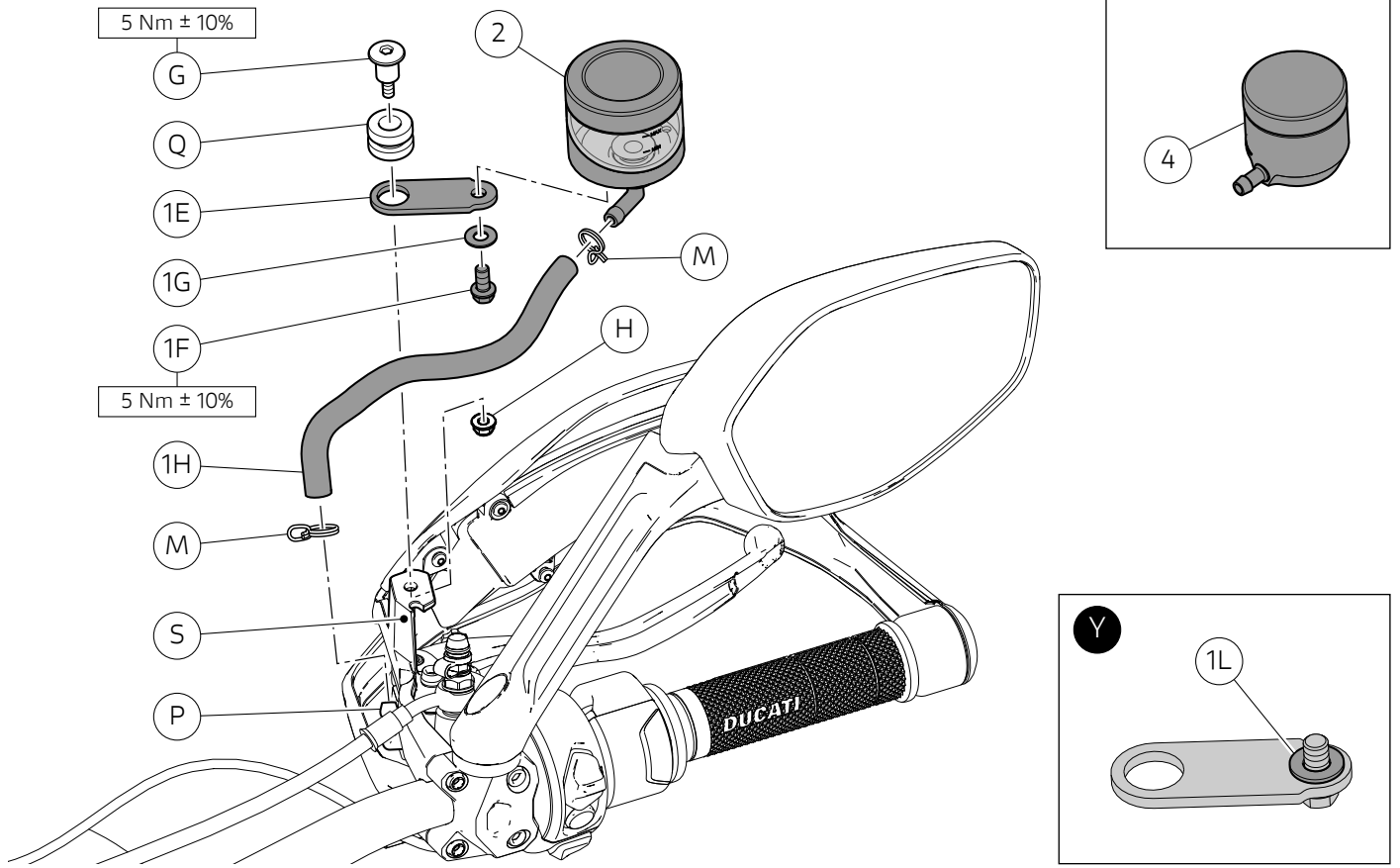
The brake and clutch fluid may damage paint and cause serious injuries if it gets in contact with eyes or skin; in case of any contacts rinse with abundant running water.

● Caution

Before carrying out the procedures, it is recommended to protect the area near and under the reservoir(s).

Removing the front brake and clutch fluid reservoirs

Empty clutch system following the instructions on the workshop manual in section "Emptying the clutch system fluid". Loosen screw (A) keeping nut (C) on the opposite side and disassemble clutch fluid reservoir (B). Loosen no.2 ties (D), disconnect pipe (E) from clutch fluid reservoir (B) and clutch master cylinder fitting (F). Keep screw (A), nut (C) and no.2 ties (D). Empty front brake system following the instructions on the workshop manual in section "Replacing front brake system fluid". Loosen screw (G) holding nut (H) on the opposite side, and disassemble front brake fluid reservoir (L). Loosen no.2 ties (M), disconnect pipe (N) from front brake fluid reservoir (L) and front brake master cylinder fitting (P). Remove rubber element (Q) from front brake fluid reservoir (L). Keep screw (G), nut (H), no.2 ties (M) and rubber element (Q).



Montaggio componenti kit

Importante

Verificare, prima del montaggio, che tutti i componenti risultino puliti e in perfetto stato. Adottare tutte le precauzioni necessarie per evitare di danneggiare qualsiasi parte nella quale ci si trova ad operare.

Note

La procedura di montaggio dei kit serbatoi OBLÒ (4) e (5) è la stessa dei kit dei serbatoi WAVE (2) e (3), per cui viene utilizzata, come esempio, la procedura da adottare per i serbatoi WAVE.

Attenzione

È possibile che all'interno del blister vi siano presenti una o più rosette in nylon (1L). Montate sui componenti del kit sono presenti rosette in nylon (1L) che vengono utilizzate con l'unico scopo di bloccare la minuteria quindi è assolutamente necessario rimuoverle in fase di montaggio.

Montaggio gruppo adattatore destro

Rimuovere la rosetta in nylon (1L), come mostrato nel riquadro (Y). Premontare il gommino (Q) sulla staffa supporto serbatoio (1E). Posizionare la staffa supporto serbatoio (1E) sul serbatoio liquido freno anteriore (2) e impuntare la vite (1F) con rondella (1G). Serrare la vite (1F) alla coppia indicata. Inserire le n.2 fascette originali (M) sul tubo (1H). Collegare il tubo (1H) al serbatoio liquido freno anteriore (2) e bloccarlo con la fascetta originale (M). Collegare l'altra estremità del tubo (1H) al raccordo pompa freno anteriore (P) e bloccarlo con la fascetta originale (M). Fissare il gruppo serbatoio liquido freno anteriore al paramani inferiore destro (S) impuntando la vite originale (G) e dal lato opposto avvitando il dado originale (H). Serrare la vite (G) alla coppia indicata, mantenendo dal lato opposto il dado (H).

Montaggio gruppo adattatore sinistro

Rimuovere la rosetta in nylon (1L), come mostrato nel riquadro (X). Posizionare la staffa supporto serbatoio (1A) sul serbatoio liquido frizione (3), orientandola come mostrato in figura e impuntare la vite (1B) con rondella (1C). Serrare la vite (1B) alla coppia indicata. Inserire le n.2 fascette originali (D) sul tubo (1D). Collegare il tubo (1D) al serbatoio liquido frizione (3) e bloccarlo con la fascetta originale (D). Collegare l'altra estremità del tubo (1D) al raccordo pompa frizione (F) e bloccarlo con la fascetta originale (D). Fissare il gruppo serbatoio liquido frizione (3) al paramani inferiore sinistro (R) impuntando la vite originale (A) e dal lato opposto avvitando il dado originale (C). Serrare la vite (A) alla coppia indicata, mantenendo dal lato opposto il dado (C).

Effettuare il riempimento dell'impianto freno anteriore seguendo quanto riportato sul manuale officina alla sezione "Sostituzione liquido impianto frenante anteriore". Effettuare il riempimento dell'impianto frizione seguendo quanto riportato sul manuale officina alla sezione "Riempimento circuito impianto frizione".

Kit installation

Caution

Check that all components are clean and in perfect condition before installation. Adopt any precaution necessary to avoid damages to any part of the motorcycle you are working on.

Notes

The installation procedure for reservoir with level WINDOW kits (4) and (5) is the same as the one for WAVE reservoir kits (2) and (3). The procedure for WAVE reservoirs will be described here as a general example.

Warning

The blister may contain one or more nylon washers (1L). Nylon washers (1L) are installed on kit components in order to lock hardware; therefore, it is essential to remove them during assembly.

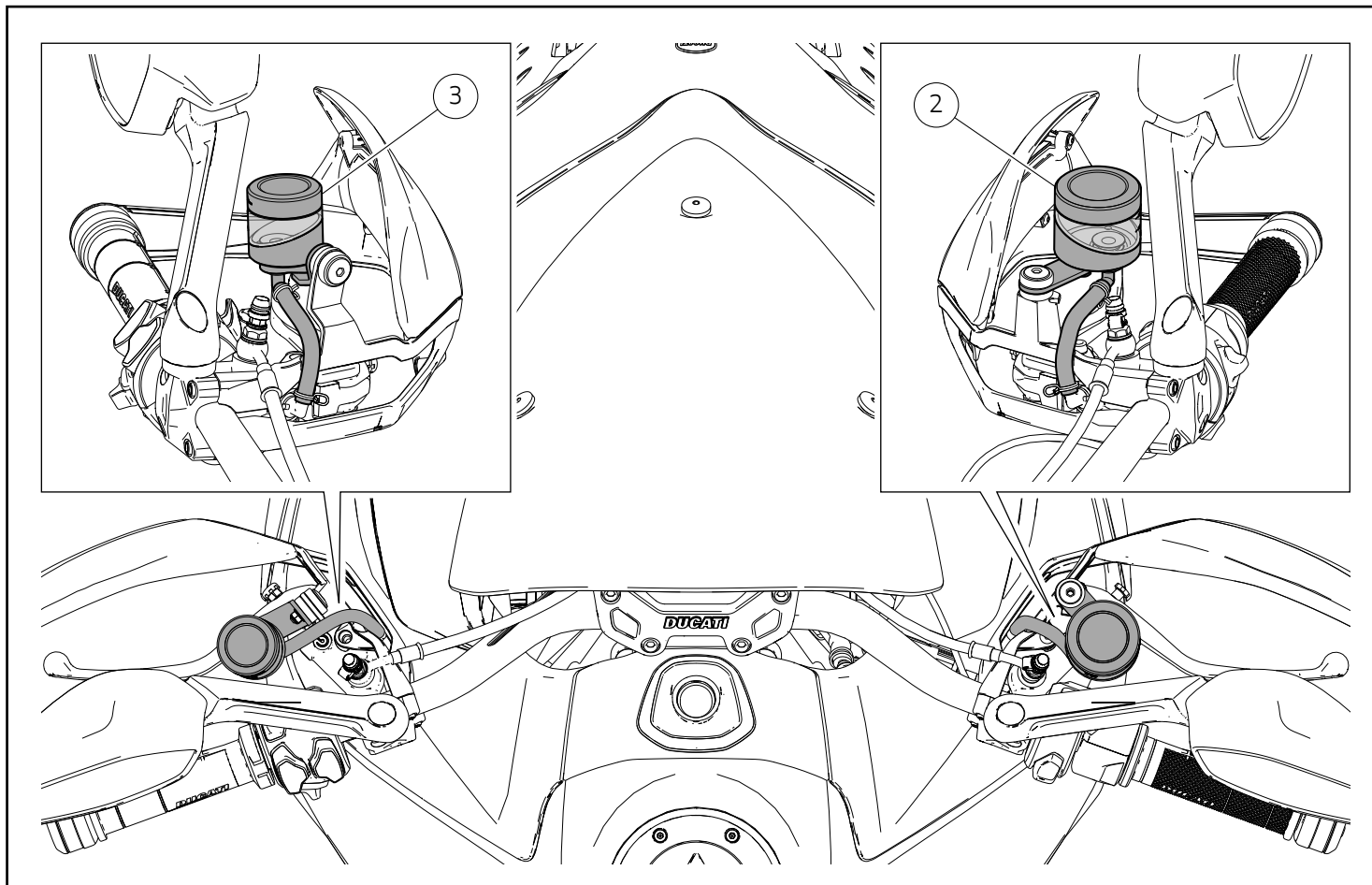
RH adjuster unit assembly

Remove nylon washer (1L), as shown in box (Y). Pre-assemble rubber element (Q) on reservoir support bracket (1E). Position reservoir support bracket (1E) on front brake fluid reservoir (2) and start screw (1F) with washer (1G). Tighten screw (1F) to the specified torque. Fit no.2 original ties (M) on pipe (1H). Connect pipe (1H) to front brake fluid reservoir (2) and secure it with original tie (M). Connect the other end of pipe (1H) to front brake master cylinder fitting (P) and secure it with original tie (M). Fasten front brake fluid reservoir unit to RH lower hand guard (S) starting original screw (G) and tightening original nut (H) on the opposite side. Tighten screw (G) to the specified torque, while holding nut (H) on the opposite side.

LH adjuster unit assembly

Remove nylon washer (1L), as shown in box (X). Position reservoir support bracket (1A) on clutch fluid reservoir (3), aiming it as shown in the figure, and start screw (1B) with washer (1C). Tighten screw (1B) to the specified torque. Fit no.2 original ties (D) on pipe (1D). Connect pipe (1D) to clutch fluid reservoir (3) and secure it with original tie (D). Connect the other end of pipe (1D) to clutch master cylinder fitting (F) and secure it with original tie (D). Fasten clutch fluid reservoir unit (3) to LH lower hand guard (R) starting original screw (A) and tightening original nut (C) on the opposite side. Tighten screw (A) to the specified torque, while holding nut (C) on the opposite side.

Fill front brake system following the instructions on the workshop manual in section "Replacing front brake system fluid". Fill clutch system following the instructions on the workshop manual in section "Filling clutch system circuit".



⚠ Attenzione

Montare il serbatoio fluido freno anteriore (2) e il serbatoio frizione (3), orientandoli come mostrato in figura, trovando il posizionamento ottimale e verificando che non vi sia alcun tipo di interferenza durante la fase di massima sterzata.

⚠ Warning

Install front brake fluid reservoir (2) and clutch reservoir (3), aiming them as shown in the figure, finding the best position and checking that there is no interference during maximum steering.

Kit adaptateur réservoir liquide de frein / d'embrayage - Kit Adapter für Brems- und Kupplungsflüssigkeitsbehälter

Réservoir liquide de frein avant - Bremsflüssigkeitsbehälter der Vorderradbremse

Réservoir liquide d'embrayage - Kupplungsflüssigkeitsbehälter

Symboles

Pour faciliter la consultation de ce manuel, des symboles signalent des situations exigeant le maximum d'attention, des conseils pratiques ou de simples informations. Lire attentivement la signification de ces symboles car ils renvoient à des concepts techniques ou des consignes de sécurité de la plus grande importance. Ils doivent être considérés comme de véritables « aide-mémoire ». Toujours consulter cette page en cas de doute concernant leur signification.



Attention

La non-observance des instructions reportées ci-dessous peut créer une situation dangereuse et provoquer de graves lésions personnelles voire la mort.



Important

Indique la possibilité d'endommager le véhicule et/ou ses composants si les instructions reportées ci-dessous ne sont pas suivies.



Remarques

Fournit des informations utiles sur l'opération en cours.

Références

Les pièces surlignées en gris et la référence numérique (Ex. ①) représentent l'accessoire à installer et les composants de montage éventuels fournis en kit.

Les pièces avec référence alphabétique (Ex. Ⓐ) représentent les composants d'origine présents sur le motorcycle.

Toutes les indications droite ou gauche se réfèrent au sens de marche la moto.

Avertissements généraux



Attention

Les opérations indiquées dans les pages suivantes, au cas où elles ne seraient pas effectuées selon les règles de l'art pourraient compromettre la sécurité du pilote.



Attention

Les opérations indiquées dans les pages suivantes, au cas où elles ne seraient pas effectuées selon les règles de l'art pourraient compromettre la sécurité du pilote.



Remarques

La documentation nécessaire pour effectuer la pose du Kit est le : Manuel D'atelier, relatif au modèle de moto en votre possession.



Remarques

Au cas où il serait nécessaire d'effectuer le remplacement d'un composant du kit, il faudra consulter la planche relative aux pièces détachées ci-jointe.

Symbole

Zum schnellen und übersichtlichen Lesen werden Symbole verwendet, die außerordentlich wichtige Situationen, praktische Ratschläge oder auch nur einfache Informationen hervorheben. Der Bedeutung dieser Symbole ist besondere Aufmerksamkeit zu schenken, da sich hierdurch das ständige Wiederholen von technischen Konzepten oder Sicherheitshinweisen erübrigt. Sie stellen daher regelrechte „Merker“ dar. Diese Seite ist immer dann zur Hand zu nehmen, wenn Zweifel über die Bedeutung eines Symbols bestehen sollten.



Achtung

Eine Nichtbeachtung der hier wiedergegebenen Anweisungen kann Gefahrensituationen schaffen und zu schweren Verletzungen und auch zum Tod führen.



Wichtig

Weist darauf hin, dass bei Nichteinhaltung der hier wiedergegebenen Anweisungen die Möglichkeit für Schäden am Fahrzeug und/oder seiner Komponenten besteht.



Hinweis

Übermittelt nützliche Informationen zum betreffenden Arbeits-eingriff.

Bezugsangaben

Die grau gekennzeichneten Bestandteile mit numerischem Bezug (Bsp. ①) geben das zu installierende Bestandteil und die eventuellen, im Kit enthaltenen Montagekomponenten wieder.

Die Bestandteile mit alphabetischem Bezug (Bsp. Ⓐ) geben die Original-Bestandteile wieder, die am Motorrad verbaut wurden.

Alle Angaben wie „rechts“ oder „links“ beziehen sich auf die Fahrtrichtung des Motorrads.

Allgemeine Warnhinweise



Achtung

Werden die auf den folgenden Seiten beschriebenen Arbeitsmaßnahmen nicht fachgerecht ausgeführt, kann sich dies auf die Sicherheit des Fahrers auswirken.



Achtung

Werden die auf den folgenden Seiten beschriebenen Arbeitsmaßnahmen nicht fachgerecht ausgeführt, kann sich dies auf die Sicherheit des Fahrers auswirken.



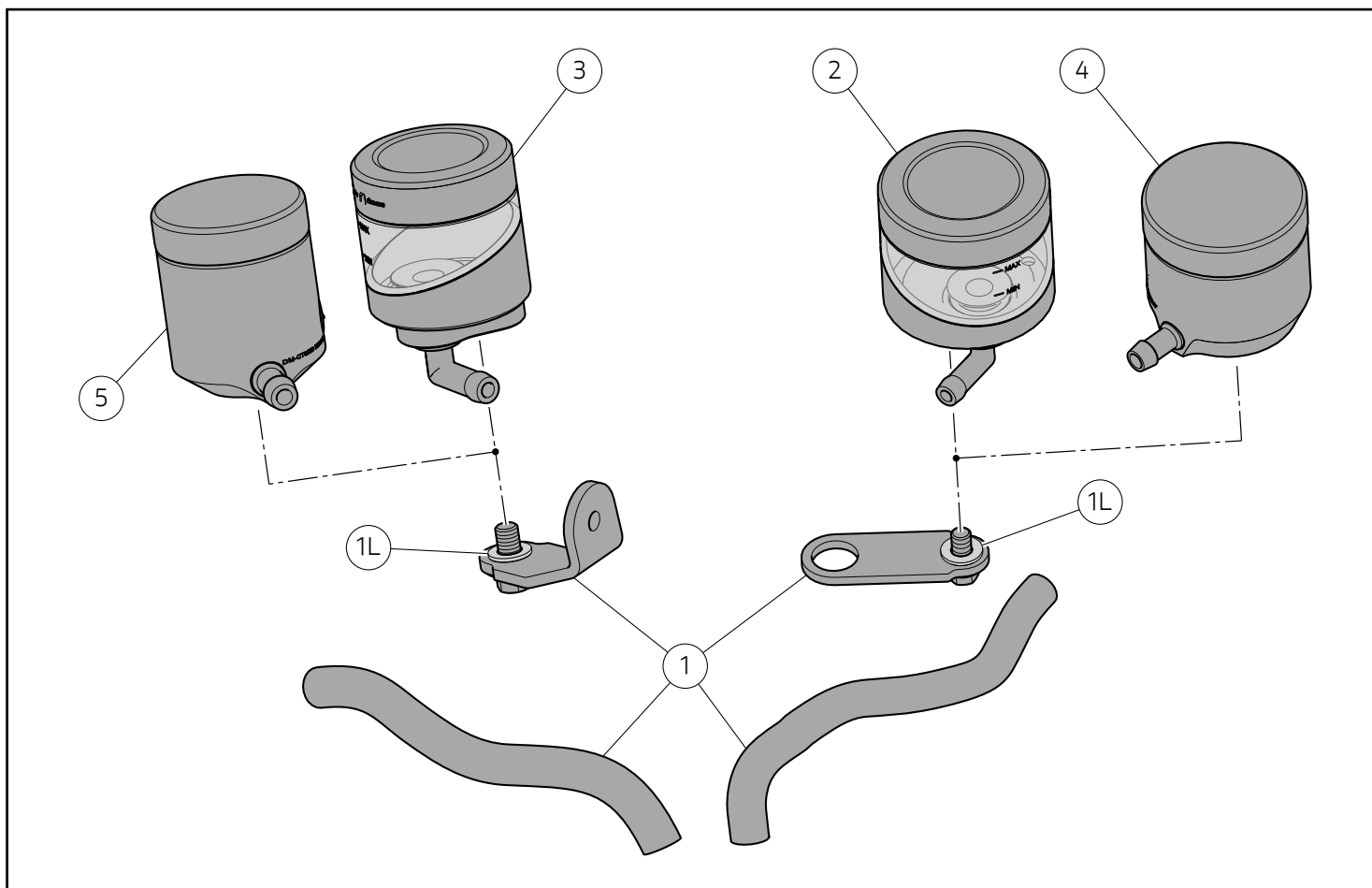
Hinweis

Für die Montage des Kits sind folgende Unterlagen erforderlich: Werkstatthandbuch, des sich in Ihrem Besitz befindlichen Motorrads.



Hinweis

Sollte sich der Austausch eines Bestandteils des Kits als erforderlich erweisen, ist dazu Bezug auf die beiliegende Ersatzteilliste zu nehmen.



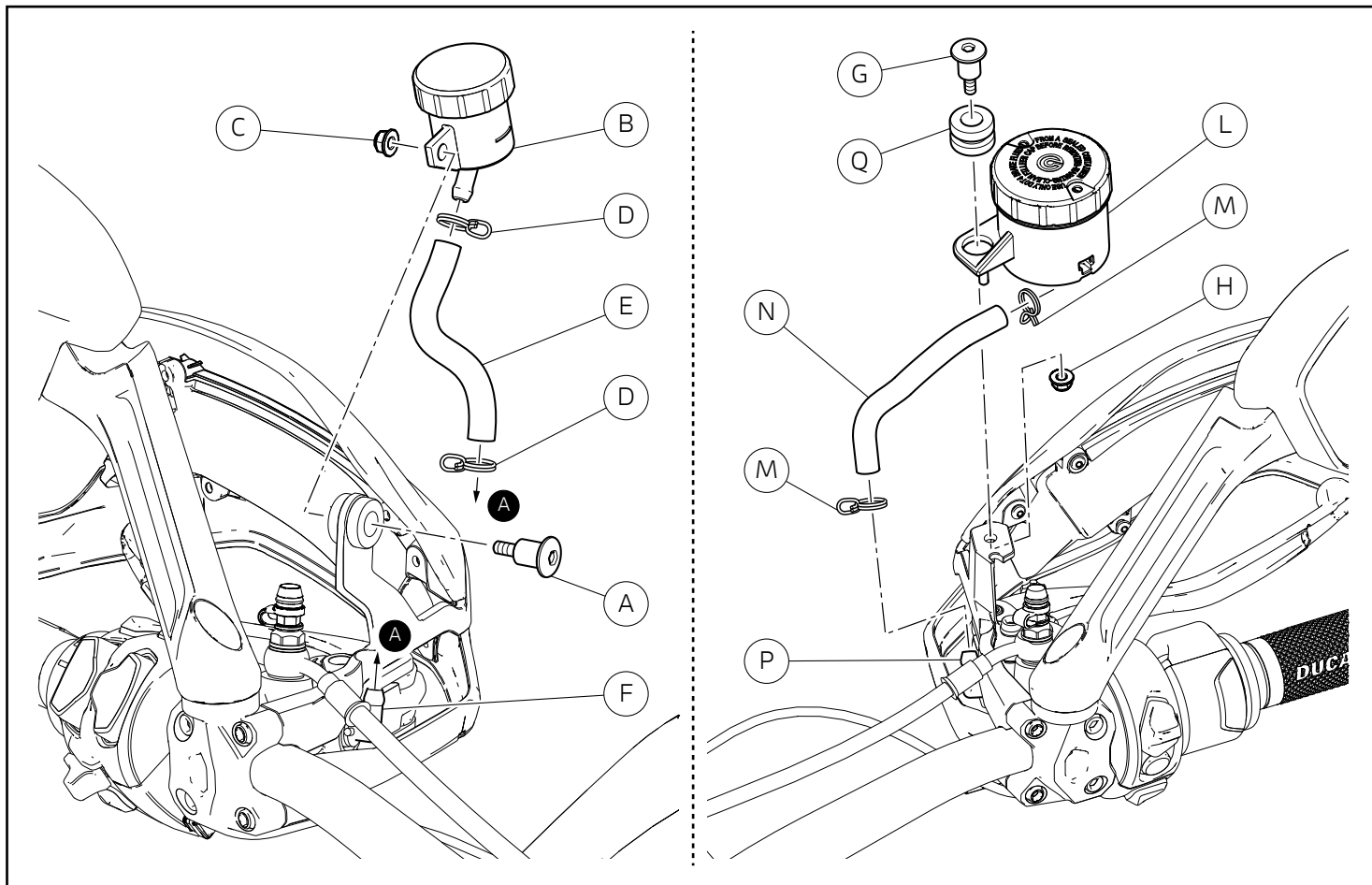
⚠ Attention

Il est possible que l'emballage contienne une ou plusieurs rondelles en nylon (1L). Les rondelles en nylon (1L) montées sur les composants du kit ne servent qu'à bloquer la quincaillerie ; il est donc absolument nécessaire de les retirer lors du montage.

⚠ Achtung

Im Blister könnten eine oder mehrere Nylon-Unterlegscheiben (1L) enthalten sein. An den Komponenten dieses Kits sind Nylon-Unterlegscheiben (1L) montiert, die ausschließlich dazu dienen die Kleinteile zu halten und bei der Montage unbedingt entfernt werden müssen.

Pos.	Cod.	Designation	Bezeichnung
1	97380991A	Kit adaptateur réservoir liquide de frein / d'embrayage	Kit Adapter für Brems- und Kupplungsflüssigkeitsbehälter
2	96180581AA	Réservoir liquide de frein avant WAVE (Noir)	Bremsflüssigkeitsbehälter der Vorderradbremse, WAVE (schwarz)
2	96180581AB	Réservoir liquide de frein avant WAVE (Rouge)	Bremsflüssigkeitsbehälter der Vorderradbremse, WAVE (rot)
3	96180511AA	Réservoir liquide d'embrayage WAVE (Noir)	Kupplungsflüssigkeitsbehälter, WAVE (schwarz)
3	96180511AB	Réservoir liquide d'embrayage WAVE (Rouge)	Kupplungsflüssigkeitsbehälter, WAVE (rot)
4	96180571AA	Réservoir liquide de frein avant OBLÒ (Noir)	Bremsflüssigkeitsbehälter der Vorderradbremse, OBLÒ (schwarz)
4	96180571AB	Réservoir liquide de frein avant OBLÒ (Rouge)	Bremsflüssigkeitsbehälter der Vorderradbremse, OBLÒ (rot)
5	96180561AA	Réservoir liquide d'embrayage OBLÒ (Noir)	Kupplungsflüssigkeitsbehälter, OBLÒ (schwarz)
5	96180561AB	Réservoir liquide d'embrayage OBLÒ (Rouge)	Kupplungsflüssigkeitsbehälter, OBLÒ (rot)



Dépose composants d'origine

⚠ Attention

Le liquide utilisé dans le circuit de freinage attaque la peinture de la moto et est extrêmement nocif s'il entre en contact avec les yeux ou la peau ; en cas de contact accidentel, laver immédiatement et abondamment à l'eau claire la partie intéressée.

● Important

Avant d'effectuer les opérations, il est conseillé de protéger les parties et les éléments proches et au-dessous du(des) réservoir(s).

Dépose des réservoirs liquide d'embrayage et frein avant

Procéder à la vidange du système d'embrayage en suivant les instructions de la section « Vidange liquide système d'embrayage » dans le manuel d'atelier. Serrer la vis (A) en tenant l'écrou (C) du côté opposé et déposer le réservoir liquide d'embrayage (B). Desserrer les 2 colliers serre-flex (D), désaccoupler le tuyau (E) du réservoir liquide d'embrayage (B) et du raccord maître-cylindre d'embrayage (F). Récupérer la vis (A), l'écrou (C) et les 2 colliers serre-flex (D). Procéder à la vidange du système de freinage avant en suivant les instructions de la section « Vidange liquide système de frein avant » dans le manuel d'atelier. Desserrer la vis (G) en tenant l'écrou (H) du côté opposé et déposer le réservoir liquide de frein avant (L). Desserrer les 2 colliers serre-flex (M), désaccoupler le tuyau (N) du réservoir liquide de frein avant (L) et du raccord maître-cylindre de frein avant (P). Retirer le plot caoutchouc (Q) du réservoir liquide de frein avant (L). Récupérer la vis (G), l'écrou (H), les 2 colliers serre-flex (M) et le plot caoutchouc (Q).

Ausbau der Original-Bestandteile

⚠ Achtung

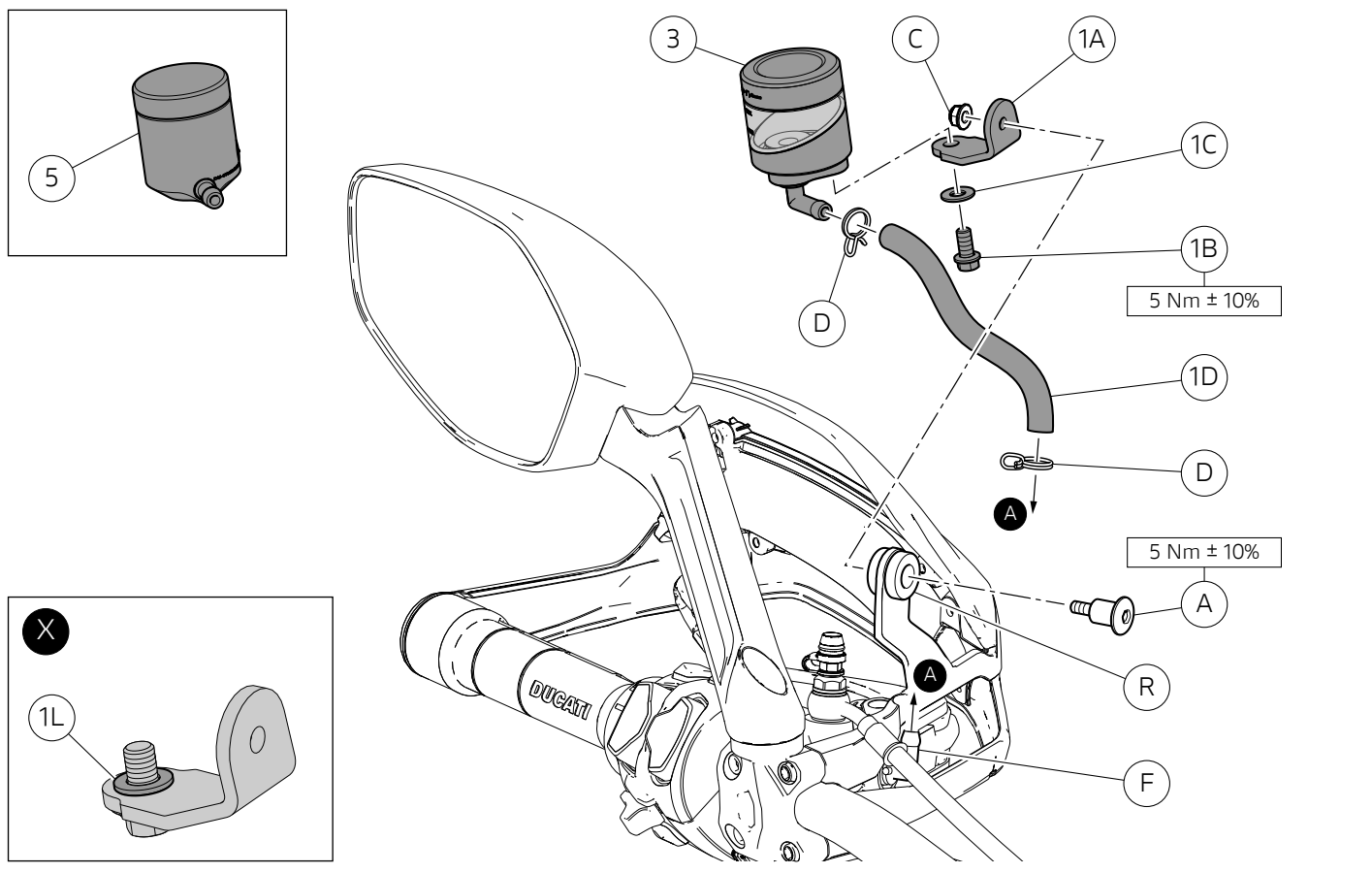
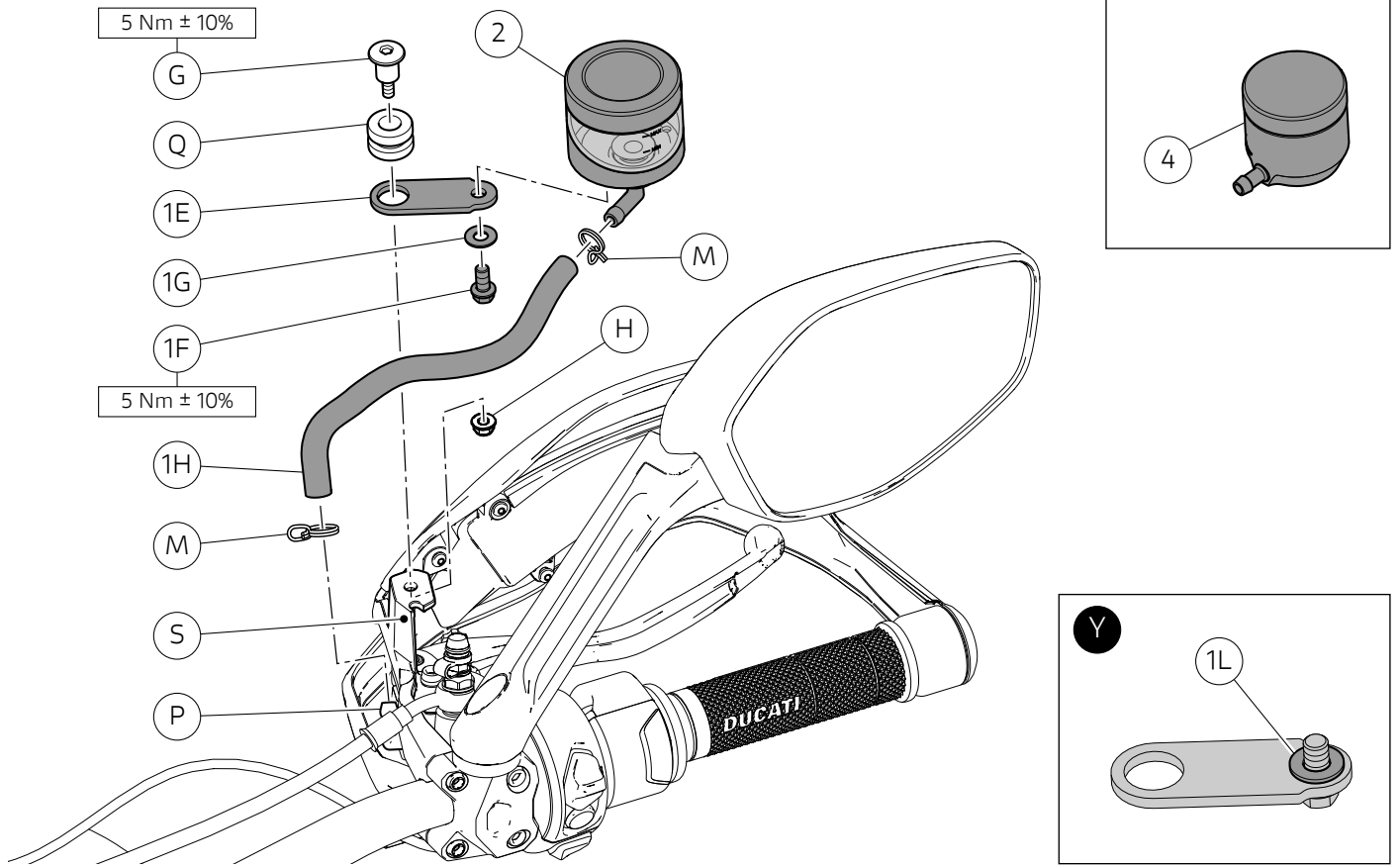
Die in der Bremsanlage verwendete Flüssigkeit greift nicht nur den Lack an, sondern ist auch äußerst schädlich für Augen oder Haut. Sollte es versehentlich zu einem Kontakt gekommen sein, muss der betroffene Körperteil daher unter reichlich fließendem Wasser abgewaschen werden.

● Wichtig

Vor Beginn der Arbeiten sollten die Teile um den/die Behälter herum und der darunter liegende Bereich entsprechend geschützt werden.

Abnahme des Kupplungs- und des vorderen Bremsflüssigkeitsbehälters

Die Kupplungsanlage den Anleitungen im Abschnitt „Entleeren des Kupplungssystems“ des Werkstatthandbuchs gemäß entleeren. Die Schraube (A) lösen und dabei auf der gegenüberliegenden Seite die Mutter (C) halten, dann den Kupplungsflüssigkeitsbehälter (B) abnehmen. Die 2 Schellen (D) lockern und die Leitung (E) von der Einheit des Kupplungsflüssigkeitsbehälter (B) und vom Anschluss des Kupplungszyinders (F) trennen. Die Schraube (A), die Mutter (C) und die 2 Schellen (D) aufnehmen. Die Anlage der Vorderradbremse den Angaben im Abschnitt „Flüssigkeitswechsel in der Vorderradbremse“ des Werkstatthandbuchs gemäß entleeren. Die Schraube (G) lösen und dabei auf der gegenüberliegenden Seite die Mutter (H) gegenhalten, dann den Bremsflüssigkeitsbehälter der Vorderradbremse (L) abnehmen. Die 2 Schellen (M) lockern und die Leitung (N) vom Bremsflüssigkeitsbehälter der Vorderradbremse (L) und vom Anschluss des vorderen Bremszylinders (P) trennen. Das Gummielement (Q) vom Bremsflüssigkeitsbehälter der Vorderradbremse (L) entfernen. Die Schraube (G), die Mutter (H) und die 2 Schellen (M) sowie das Gummielement (Q) aufnehmen.



Pose composants kit

Important

Vérifier, avant la pose, que tous les composants sont propres et en parfait état. Adopter toutes les précautions nécessaires pour éviter d'endommager la surface externe des composants où on opère.

Remarques

La procédure d'installation des kits réservoirs OBLÒ (4) et (5) est la même que celle des kits réservoirs WAVE (2) et (3), c'est pourquoi on utilise comme exemple la procédure à adopter pour les réservoirs WAVE.

Attention

Il est possible que l'emballage contienne une ou plusieurs rondelles en nylon (1L). Les rondelles en nylon (1L) montées sur les composants du kit ne servent qu'à bloquer la quincaillerie ; il est donc absolument nécessaire de les retirer lors du montage.

Pose de l'ensemble adaptateur droit

Retirer la rondelle en nylon (1L), comme l'encadré (Y) le montre. Pré-installer le plot caoutchouc (Q) sur la bride de support réservoir (1E). Positionner la bride de support réservoir (1E) sur le réservoir liquide de frein avant (2) et présenter la vis (1F) avec la rondelle (1G). Serrer la vis (1F) au couple prescrit. Placer les 2 colliers serre-flex d'origine (M) sur le tuyau (1H). Raccorder le tuyau (1H) au réservoir liquide de frein avant (2) et le fixer avec le collier serre-flex d'origine (M). Raccorder l'autre extrémité du tuyau (1H) au raccord maître-cylindre de frein avant (P) et le fixer avec le collier serre-flex d'origine (M). Fixer l'ensemble réservoir liquide de frein avant à la protection main inférieure droite (S) en présentant la vis d'origine (G) et en serrant l'écrou d'origine (H) du côté opposé. Serrer la vis (G) au couple prescrit, en tenant l'écrou (H) de l'autre côté.

Pose de l'ensemble adaptateur gauche

Retirer la rondelle en nylon (1L), comme l'encadré (X) le montre. Positionner la bride de support réservoir (1A) sur le réservoir liquide d'embrayage (3), en l'orientant comme la figure le montre, et présenter la vis (1B) avec rondelle (1C). Serrer la vis (1B) au couple prescrit. Placer les 2 colliers serre-flex d'origine (D) sur le tuyau (1D). Raccorder le tuyau (1D) au réservoir liquide d'embrayage (3) et le fixer avec le collier serre-flex d'origine (D). Raccorder l'autre extrémité du tuyau (1D) au raccord maître-cylindre d'embrayage (F) et le fixer avec le collier serre-flex d'origine (D). Fixer l'ensemble réservoir liquide d'embrayage (3) à la protection main inférieure gauche (R) en présentant la vis d'origine (A) et en serrant l'écrou d'origine (C) du côté opposé. Serrer la vis (A) au couple prescrit, en tenant l'écrou (C) de l'autre côté.

Procéder au remplissage du système de freinage avant en suivant les instructions de la section « Vidange liquide système de frein avant » dans le manuel d'atelier. Procéder au remplissage du système d'embrayage en suivant les instructions de la section « Remplissage circuit système d'embrayage » dans le manuel d'atelier.

Montage der Komponenten des Kits

Wichtig

Vor der Montage überprüfen, dass sich alle Komponenten im sauberen und perfekten Zustand befinden. Alle erforderlichen Vorichtsmaßnahmen treffen, um eine Beschädigung der Oberflächen der Komponenten, die vom Eingriff betroffen sind, zu vermeiden.

Hinweis

Das bei den Kits der Behälter OBLÒ (4) und (5) anzuwendende Montageverfahren ist dasselbe wie für die Kits der Behälter WAVE (2) und (3) zu, daher wurde im Beispiel die Verfahrensweise für die Behälter WAVE verwendet.

Achtung

Im Blister könnten eine oder mehrere Nylon-Unterlegscheiben (1L) enthalten sein. An den Komponenten dieses Kits sind Nylon-Unterlegscheiben (1L) montiert, die ausschließlich dazu dienen die Kleinteile zu halten und bei der Montage unbedingt entfernt werden müssen.

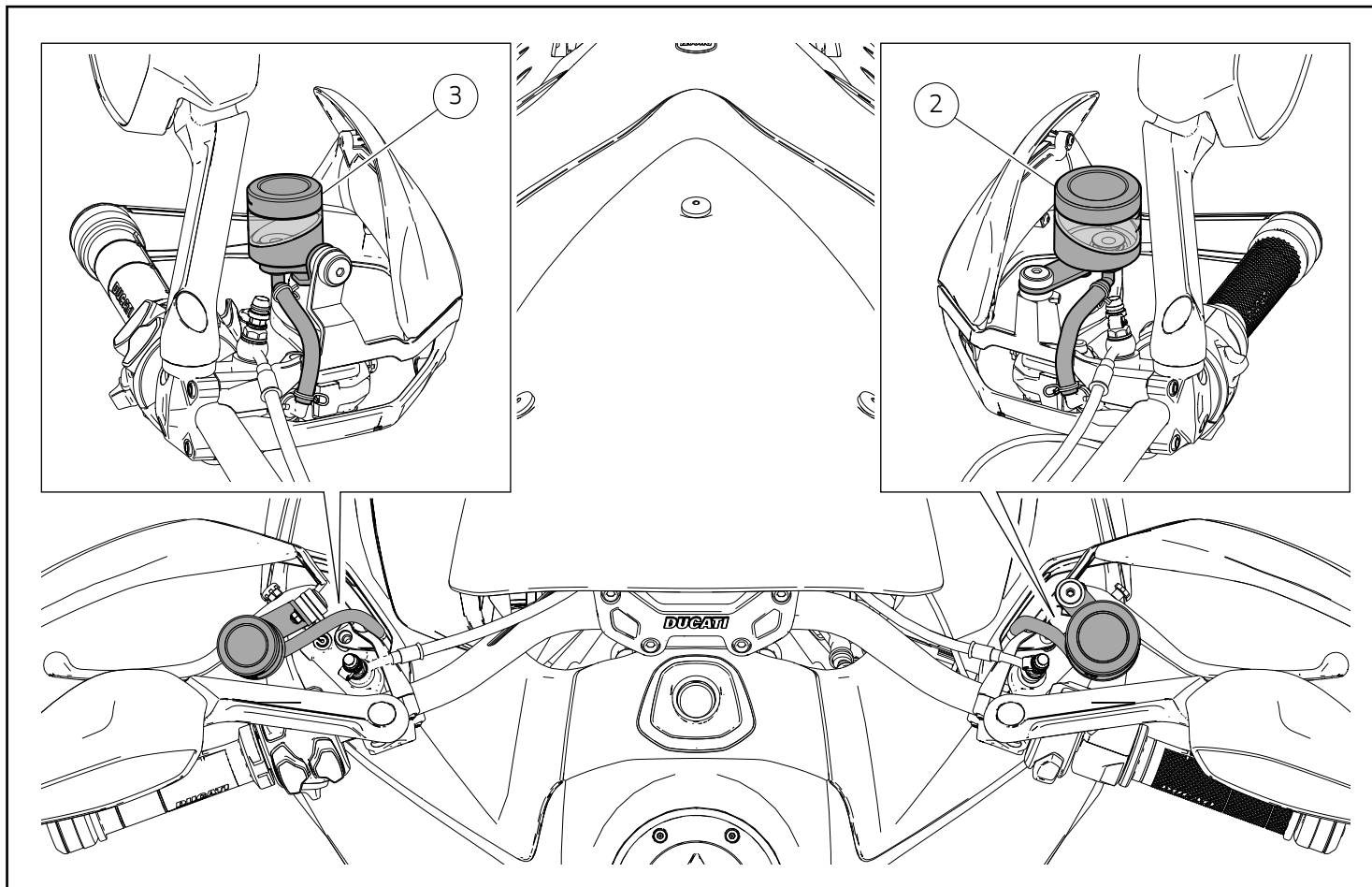
Montage der Einheit des rechten Adapters

Die Nylon-Unterlegscheibe (1L), wie im Detailausschnitt (Y) dargestellt, entfernen. Das Gummielement (Q) am Behälterstützbügel (1E) vormontieren. Den Behälterstützbügel (1E) am Bremsflüssigkeitsbehälter der Vorderradbremse (2) anordnen und die Schraube (1F) mit der Unterlegscheibe (1G) ansetzen. Die Schraube (1F) mit dem angegebenen Anzugsmoment anziehen. Die 2 Original-Schellen (M) an die Leitung (1H) fügen. Die Leitung (1H) am Bremsflüssigkeitsbehälter der Vorderradbremse (2) anschließen und mit der Original-Schelle (M) arretieren. Das andere Ende der Leitung (1H) am Anschluss des vorderen Bremszylinders (P) anschließen und mit der Original-Schelle (M) arretieren. Die Einheit des vorderen Bremsflüssigkeitsbehälters durch Ansetzen der Original-Spezialschraube (G) am unteren rechten Handschutzelement (S) befestigen und von der gegenüberliegenden Seite aus die Original-Mutter (H) aufschrauben. Die Schraube (G) mit dem angegebenen Anzugsmoment anziehen und dabei an der gegenüberliegenden Seite die Mutter (H) gegenhalten.

Montage der Einheit des linken Adapters

Die Nylon-Unterlegscheibe (1L), wie im Detailausschnitt (X) dargestellt, entfernen. Am Kupplungsflüssigkeitsbehälter (3) den entsprechenden Stützbügel (1A) anordnen, dann wie abgebildet ausrichten und die Schraube (1B) mit Unterlegscheibe (1C) ansetzen. Die Schraube (1B) mit dem angegebenen Anzugsmoment anziehen. Den 2 Original-Schellen (D) an die Leitung (1D) fügen. Die Leitung (1D) am Kupplungsflüssigkeitsbehälter (3) anschließen und mit der Original-Schelle (D) arretieren. Das andere Ende der Leitung (1D) am Anschluss des Kupplungszyllinders (F) anschließen und mit der Original-Schelle (D) arretieren. Die Einheit des Kupplungsflüssigkeitsbehälters (3) durch Ansetzen der Original-Spezialschraube (A) am unteren linken Handschutzelement (R) befestigen und von der gegenüberliegenden Seite aus die Original-Mutter (C) aufschrauben. Die Schraube (A) mit dem angegebenen Anzugsmoment anziehen und dabei an der gegenüberliegenden Seite die Mutter (C) gegenhalten.

Die Vorderradbremseanlage den Angaben im Abschnitt „Flüssigkeitswechsel im vorderen Bremssystem“ des Werkstatthandbuchs gemäß befüllen. Die Kupplungsanlage den Anleitungen im Abschnitt „Füllen des Kupplungssystems“ des Werkstatthandbuchs gemäß füllen.



⚠ Attention

Monter le réservoir liquide de frein avant (2) et le réservoir d'embrayage (3), en les orientant comme la figure le montre ; trouver la position optimale et vérifier qu'il n'y ait aucun type de contrainte lors du braquage maximal.

⚠ Achtung

Den Bremsflüssigkeitsbehälter der Vorderradbremse (2) und den Kupplungsflüssigkeitsbehälter (3) montieren und wie abgebildet ausrichten. Dabei die optimale Position ermitteln und überprüfen, dass keinerlei Interferenz bei Volleinschlag des Lenkers vorliegt.

Conjunto de adaptador para reservatório do líquido do travão / embraiagem - Brake / clutch fluid reservoir adjuster kit

Reservatório do líquido do travão dianteiro - Front brake fluid reservoir

Reservatório do líquido da embraiagem - Clutch fluid reservoir

Símbolos

Para uma leitura rápida e racional, foram utilizados símbolos que evidenciam situações de máxima atenção, conselhos práticos ou simples informações. Preste muita atenção ao significado dos símbolos, pois a sua função é a de evitar a repetição de conceitos técnicos ou de avisos de segurança. Portanto, os símbolos devem ser considerados como verdadeiros "lembretes". Consulte esta página sempre que tiver dúvidas acerca do seu significado.



Atenção

O não cumprimento das instruções mostradas pode criar uma situação de perigo e causar graves lesões pessoais e até mesmo a morte.



Importante

Indica a possibilidade de causar danos ao veículo e/ou aos seus componentes se as instruções mostradas não forem executadas.



Notas

Fornecer informações úteis sobre a operação em curso.

Referências

Os detalhes evidenciados em cinza e com referência numérica (Ex. ①) representam o acessório a ser instalado e os eventuais componentes de montagem fornecidos como kit.

Os detalhes com referência alfabética (Ex. ①) representam os componentes originais presentes na moto.

Todas as indicações direita ou esquerda, referem-se ao sentido de marcha da moto.

Advertências gerais



Atenção

As operações mostradas nas páginas a seguir, se não forem executadas com boa técnica, podem prejudicar a segurança do condutor.



Atenção

As operações mostradas nas páginas a seguir, se não forem executadas com boa técnica, podem prejudicar a segurança do condutor.



Notas

Documentação necessária para executar a montagem do Conjunto: Manual De Oficina, relativo ao modelo de moto em sua posse.



Notas

Caso seja necessária a substituição de um componente do conjunto, consulte o quadro de peças de reposição em anexo.

Symbols

To allow quick and easy consultation, this manual uses graphic symbols to highlight situations in which maximum care is required, as well as practical advice or information. Pay attention to the meaning of the symbols since they serve to avoid repeating technical concepts or safety warnings throughout the text. The symbols should therefore be seen as real reminders. Please refer to this page whenever in doubt as to their meaning.



Warning

Failure to follow these instructions might give rise to a dangerous situation and provoke severe personal injuries or even death.



Caution

Failure to follow these instructions might cause damages to the vehicle and/or its components.



Notes

Useful information on the procedure being described.

References

Parts highlighted in grey and with a numeric reference (Example ①) are the accessory to be installed and any assembly components supplied with the kit.

Parts with an alphabetic reference (Example ①) are the original components fitted on the vehicle.

Any right- or left-hand indication refers to the vehicle direction of travel.

General notes



Warning

Carefully perform the operations on the following pages since they might negatively affect rider safety.



Warning

Carefully perform the operations on the following pages since they might negatively affect rider safety.



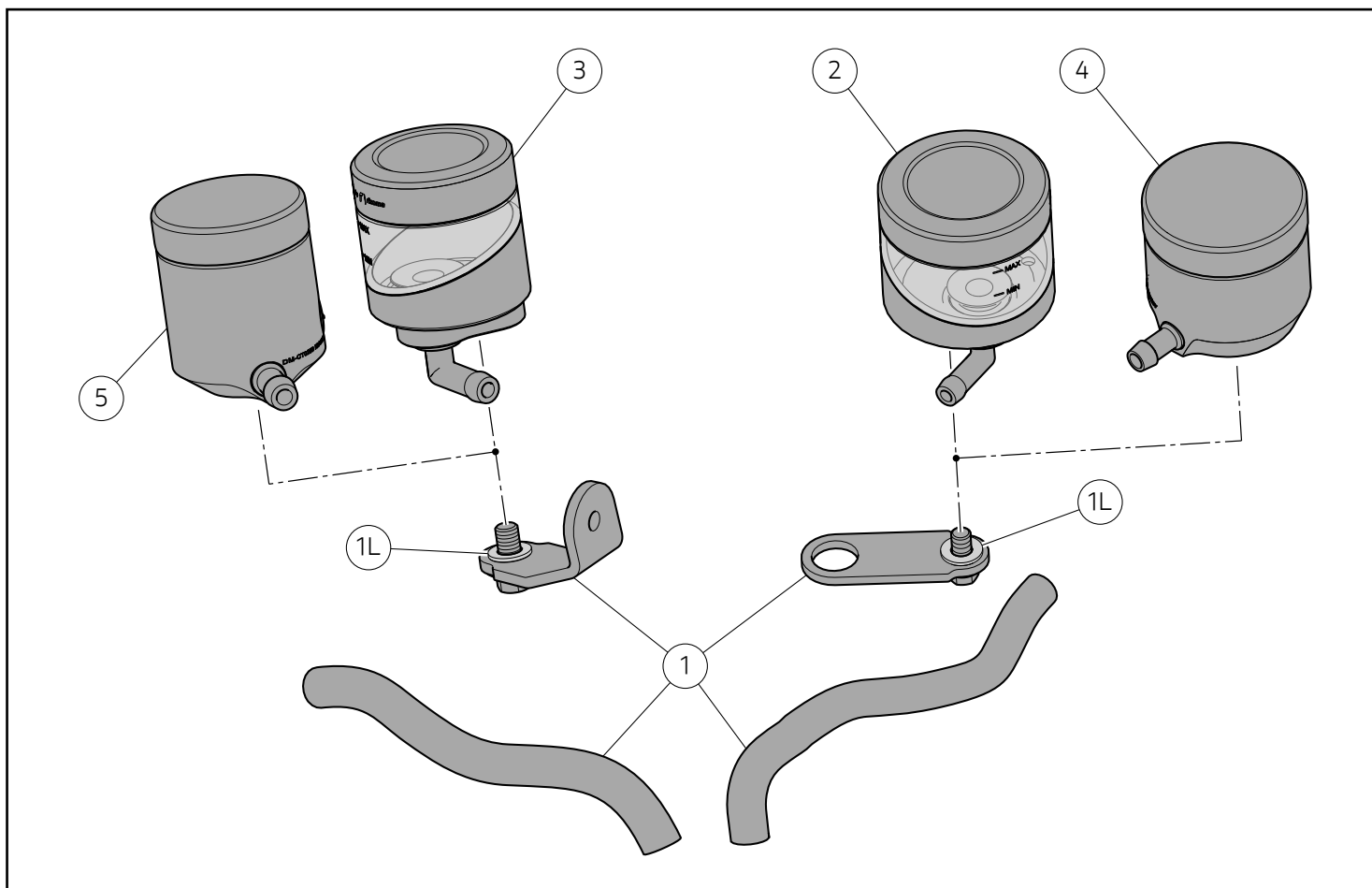
Notes

The following documents are necessary for assembling the Kit: Workshop Manual of your bike model.



Notes

Should it be necessary to change any kit parts, please refer to the attached spare part table.



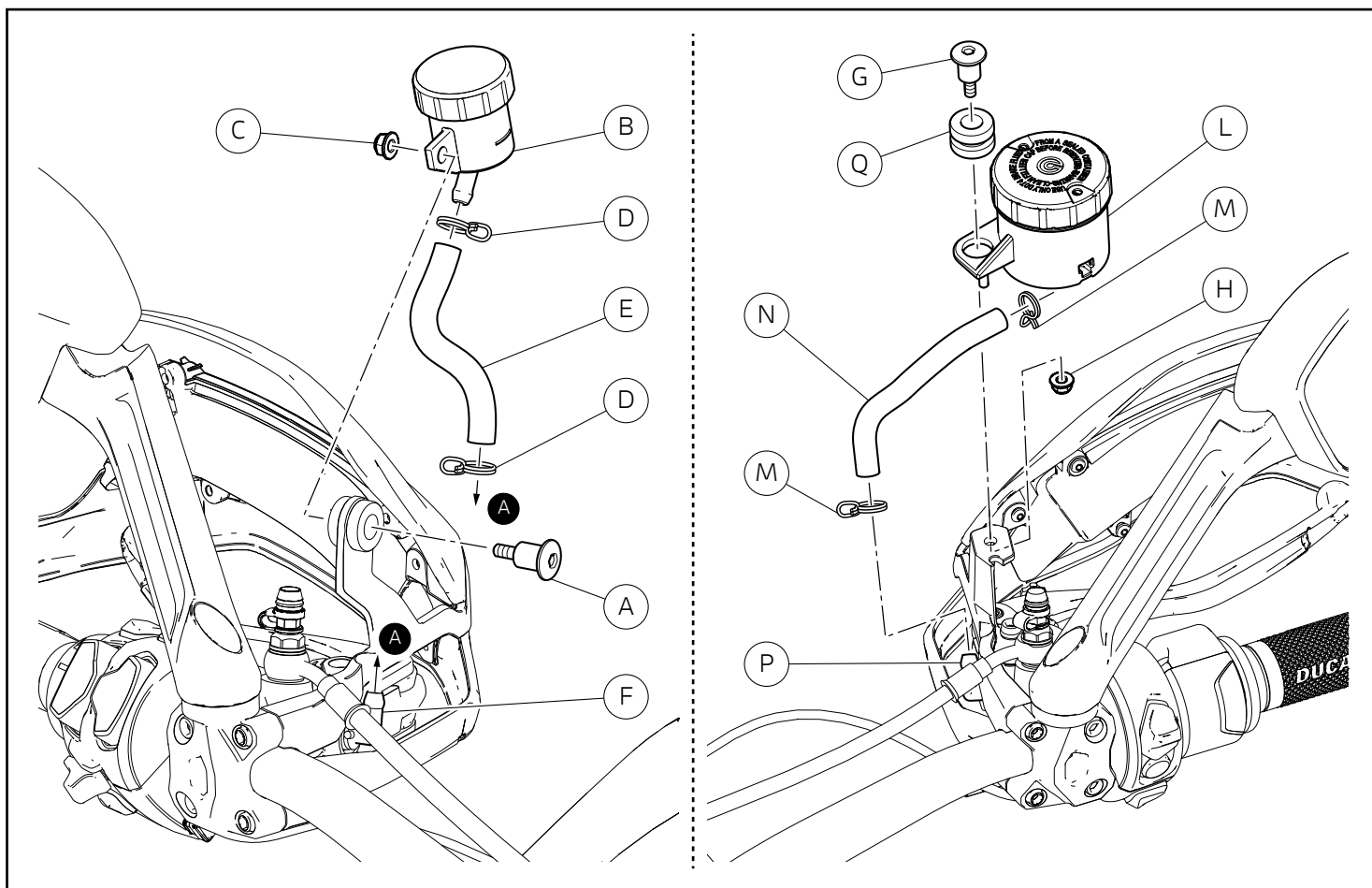
⚠️ Atenção

É possível que no interior do blister estejam presentes uma ou duas anilhas em nylon (1L). Montadas nos componentes do conjunto estão presentes anilhas em nylon (1L) que são utilizadas com o único objetivo de bloquear os parafusos,, portanto é absolutamente necessário removê-las na fase de montagem.

⚠️ Warning

The blister may contain one or more nylon washers (1L). Nylon washers (1L) are installed on kit components in order to lock hardware; therefore, it is essential to remove them during assembly.

Pos.	Cod.	Descrição	Description
1	97380991A	Conjunto de adaptador para reservatório do líquido do travão / embraiagem	Brake / clutch fluid reservoir adjuster kit
2	96180581AA	Reservatório do líquido do travão dianteiro WAVE (Preto)	WAVE front brake fluid reservoir (Black)
2	96180581AB	Reservatório do líquido do travão dianteiro WAVE (Vermelho)	WAVE front brake fluid reservoir (Red)
3	96180511AA	Reservatório do líquido da embraiagem WAVE (Preto)	WAVE clutch fluid reservoir (Black)
3	96180511AB	Reservatório do líquido da embraiagem WAVE (Vermelho)	WAVE clutch fluid reservoir (Red)
4	96180571AA	Reservatório do líquido do travão dianteiro OBLÒ (Preto)	Front brake fluid reservoir with level WINDOW (Black)
4	96180571AB	Reservatório do líquido do travão dianteiro OBLÒ (Vermelho)	Front brake fluid reservoir with level WINDOW (Red)
5	96180561AA	Reservatório do líquido da embraiagem OBLÒ (Preto)	Clutch fluid reservoir with level WINDOW (Black)
5	96180561AB	Reservatório do líquido da embraiagem OBLÒ (Vermelho)	Clutch fluid reservoir with level WINDOW (Red)



Desmontagem dos componentes originais

⚠ Atenção

O líquido utilizado no sistema de travagem, para além de danificar a tinta, é extremamente perigoso se entrar em contacto com os olhos ou com a pele; em caso de contacto accidental, lave a zona contaminada com água abundante.

● Importante

Antes de executar as operações, é aconselhável proteger as partes junto aos reservatórios e por baixo dos mesmos.

Desmontagem dos reservatórios do líquido da embraiagem e do travão dianteiro

Efetue o esvaziamento do sistema da embraiagem, seguindo o quanto mostrado no manual de oficina na secção "Esvaziamento do líquido do sistema da embraiagem". Desatarraxe o parafuso (A) mantendo pelo lado oposto a porca (C) e desmonte o reservatório do líquido da embraiagem (B). Alivie as 2 braçadeiras (D), desligue o tubo (E) do grupo do reservatório do líquido da embraiagem (B) e da união da bomba da embraiagem (F). Recupere o parafuso (A), a porca (C) e as 2 braçadeiras (D). Efetue o esvaziamento do sistema de travagem dianteiro, seguindo o quanto mostrado no manual de oficina na secção "Substituição do líquido do sistema de travagem dianteiro". Desatarraxe o parafuso (G) mantendo pelo lado oposto a porca (H) e desmonte o grupo do reservatório do líquido do travão dianteiro (L). Alivie as 2 braçadeiras (M), desligue o tubo (N) do reservatório do líquido do travão dianteiro (L) e da união da bomba do travão dianteiro (P). Remova a borracha (Q) do reservatório do líquido do travão dianteiro (L). Guarde o parafuso (G), a porca (H), as 2 braçadeiras (M) e a borracha (Q).

Removing the original components

⚠ Warning

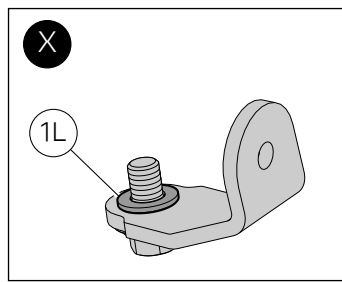
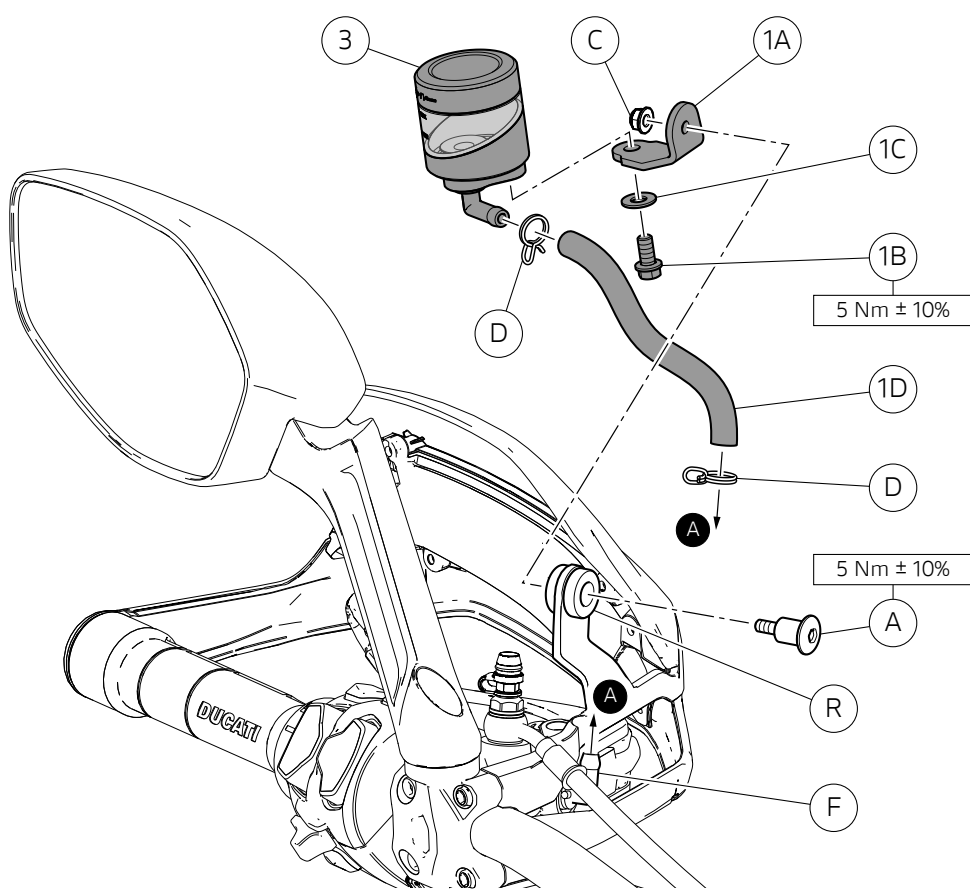
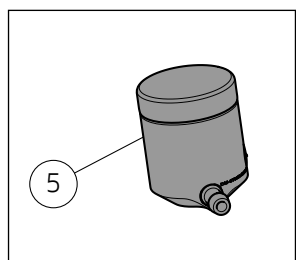
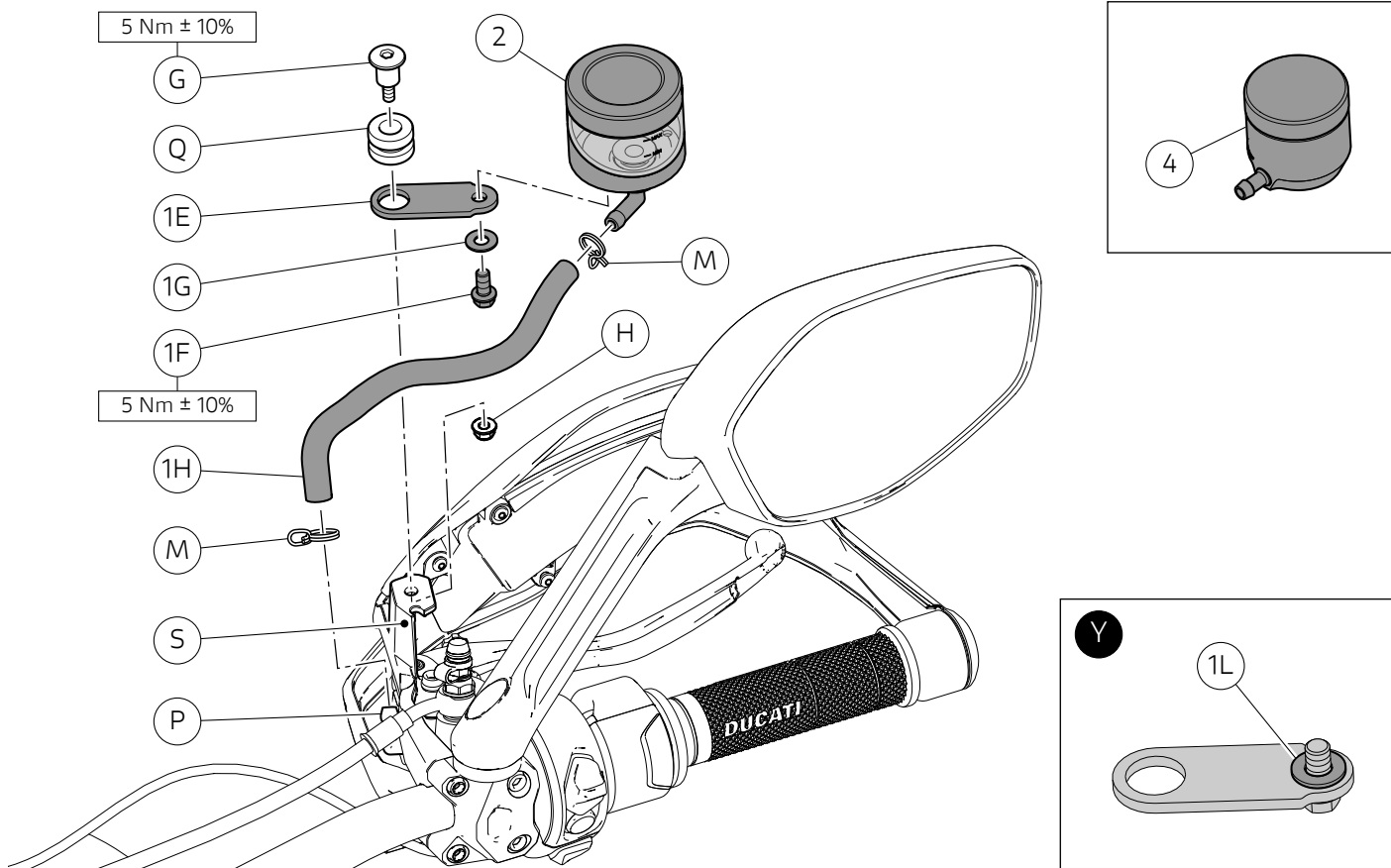
The brake and clutch fluid may damage paint and cause serious injuries if it gets in contact with eyes or skin; in case of any contacts rinse with abundant running water.

● Caution

Before carrying out the procedures, it is recommended to protect the area near and under the reservoir(s).

Removing the front brake and clutch fluid reservoirs

Empty clutch system following the instructions on the workshop manual in section "Emptying the clutch system fluid". Loosen screw (A) keeping nut (C) on the opposite side and disassemble clutch fluid reservoir (B). Loosen no.2 ties (D), disconnect pipe (E) from clutch fluid reservoir (B) and clutch master cylinder fitting (F). Keep screw (A), nut (C) and no.2 ties (D). Empty front brake system following the instructions on the workshop manual in section "Replacing front brake system fluid". Loosen screw (G) holding nut (H) on the opposite side, and disassemble front brake fluid reservoir (L). Loosen no.2 ties (M), disconnect pipe (N) from front brake fluid reservoir (L) and front brake master cylinder fitting (P). Remove rubber element (Q) from front brake fluid reservoir (L). Keep screw (G), nut (H), no.2 ties (M) and rubber element (Q).



Montagem dos componentes



Importante

Verifique, antes da montagem, se todos os componentes estão limpos e em perfeito estado. Adote todas as precauções necessárias para evitar danificar qualquer peça com a qual deve trabalhar.



Notas

O procedimento de montagem dos conjuntos de reservatórios OBLÒ (4) e (5) é o mesmo dos conjuntos de reservatórios WAVE (2) e (3), por isso é utilizado, como exemplo, o procedimento a adotar os reservatórios WAVE.



Atenção

É possível que no interior do blister estejam presentes uma ou duas anilhas em nylon (1L). Montadas nos componentes do conjunto estão presentes anilhas em nylon (1L) que são utilizadas com o único objetivo de bloquear os parafusos,, portanto é absolutamente necessário removê-las na fase de montagem.

Montagem do grupo do adaptador direito

Remova a anilha em nylon (1L), como mostrado no quadro (Y). Monte previamente a borracha (Q) na braçadeira de suporte do reservatório (1E). Posicione a braçadeira de suporte do reservatório (1E) no reservatório do líquido do travão dianteiro (2) e encoste o parafuso (1F) com a anilha (1G). Aperte o parafuso (1F) ao binário indicado. Insira as 2 braçadeiras originais (M) no tubo (1H). Ligue o tubo (1H) ao reservatório do líquido do travão dianteiro (2) e bloqueie-o com a braçadeira original (M). Ligue a outra extremidade o tubo (1H) à união da bomba do travão dianteiro (P) e bloqueie-o com a braçadeira original (M). Fixe o grupo do reservatório do líquido do travão dianteiro ao protetor de mãos inferior direito (S), encostando o parafuso original (G) e, pelo lado oposto, atarraxando a porca original (H). Aperte o parafuso (G) ao binário indicado segurando, pelo lado oposto, a porca (H).

Montagem do grupo do adaptador esquerdo

Remova a anilha em nylon (1L), como mostrado no quadro (X). Posicione a braçadeira de suporte do reservatório (1A) no reservatório do líquido da embraiagem (3), direcionando-a como mostrado na figura e encoste o parafuso (1B) com a anilha (1C). Aperte o parafuso (1B) ao binário indicado. Insira as 2 braçadeiras originais (D) no tubo (1D). Ligue o tubo (1D) ao reservatório do líquido da embraiagem (3) e bloqueie-o com a braçadeira original (D). Ligue a outra extremidade o tubo (1D) à união da bomba da embraiagem (F) e bloqueie-o com a braçadeira original (D). Fixe o grupo do reservatório do líquido da embraiagem (3) ao protetor de mãos inferior esquerdo (R), encostando o parafuso original (A) e, pelo lado oposto, atarraxando a porca original (C). Aperte o parafuso (A) ao binário indicado segurando, pelo lado oposto, a porca (C).

Efetue o enchimento do sistema de travagem dianteiro, seguindo o quanto mostrado no manual de oficina na secção "Substituição do líquido do sistema de travagem dianteiro". Efetue o enchimento do sistema da embraiagem, seguindo o quanto mostrado no manual de oficina na secção "Enchimento do circuito do sistema da embraiagem".

Kit installation



Caution

Check that all components are clean and in perfect condition before installation. Adopt any precaution necessary to avoid damages to any part of the motorcycle you are working on.



Notes

The installation procedure for reservoir with level WINDOW kits (4) and (5) is the same as the one for WAVE reservoir kits (2) and (3). The procedure for WAVE reservoirs will be described here as a general example.



Warning

The blister may contain one or more nylon washers (1L). Nylon washers (1L) are installed on kit components in order to lock hardware; therefore, it is essential to remove them during assembly.

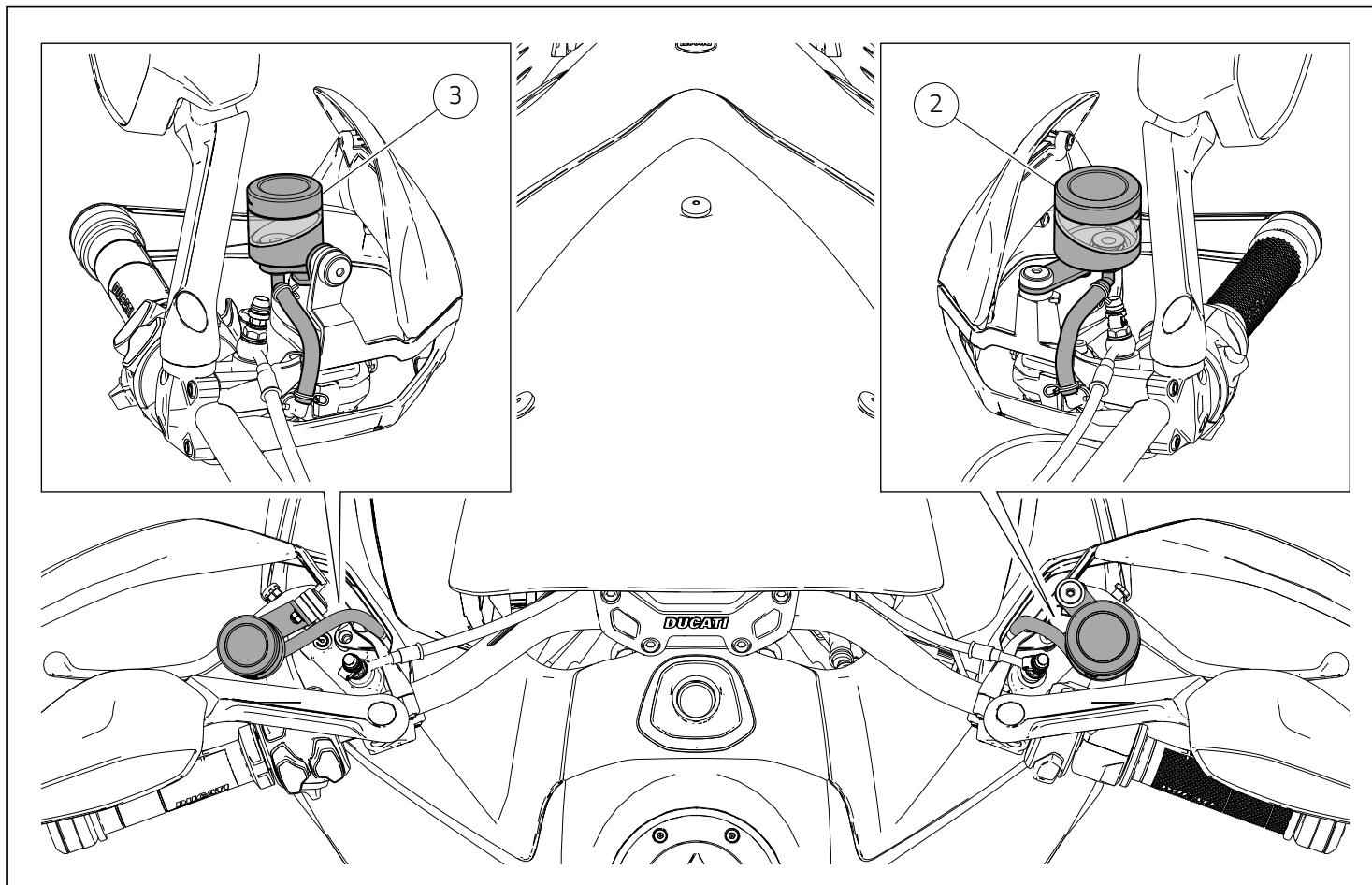
RH adjuster unit assembly

Remove nylon washer (1L), as shown in box (Y). Pre-assemble rubber element (Q) on reservoir support bracket (1E). Position reservoir support bracket (1E) on front brake fluid reservoir (2) and start screw (1F) with washer (1G). Tighten screw (1F) to the specified torque. Fit no.2 original ties (M) on pipe (1H). Connect pipe (1H) to front brake fluid reservoir (2) and secure it with original tie (M). Connect the other end of pipe (1H) to front brake master cylinder fitting (P) and secure it with original tie (M). Fasten front brake fluid reservoir unit to RH lower hand guard (S) starting original screw (G) and tightening original nut (H) on the opposite side. Tighten screw (G) to the specified torque, while holding nut (H) on the opposite side.

LH adjuster unit assembly

Remove nylon washer (1L), as shown in box (X). Position reservoir support bracket (1A) on clutch fluid reservoir (3), aiming it as shown in the figure, and start screw (1B) with washer (1C). Tighten screw (1B) to the specified torque. Fit no.2 original ties (D) on pipe (1D). Connect pipe (1D) to clutch fluid reservoir (3) and secure it with original tie (D). Connect the other end of pipe (1D) to clutch master cylinder fitting (F) and secure it with original tie (D). Fasten clutch fluid reservoir unit (3) to LH lower hand guard (R) starting original screw (A) and tightening original nut (C) on the opposite side. Tighten screw (A) to the specified torque, while holding nut (C) on the opposite side.

Fill front brake system following the instructions on the workshop manual in section "Replacing front brake system fluid". Fill clutch system following the instructions on the workshop manual in section "Filling clutch system circuit".



⚠ Atenção

Monte o reservatório do líquido do travão dianteiro (2) e o reservatório da embraiagem (3), direcionando-os como mostrado na figura, encontrando o posicionamento ideal e verificando se há algum tipo de interferência durante a fase de viragem máxima.

⚠ Warning

Install front brake fluid reservoir (2) and clutch reservoir (3), aiming them as shown in the figure, finding the best position and checking that there is no interference during maximum steering.

Kit adaptador depósito líquido freno / embrague - ブレーキ/クラッチフルードタンクアダプターキット

Depósito del líquido de freno delantero - フロントブレーキフルードタンク

Depósito del líquido de embrague - クラッチフルードタンク

Símbolos

Para una lectura rápida y racional se han empleado símbolos que evidencian situaciones de máxima atención, consejos prácticos o simples informaciones. Prestar mucha atención al significado de los símbolos porque su función consiste en omitir la repetición de conceptos técnicos o advertencias de seguridad. Los símbolos deben considerarse como verdaderos "apuntes". Consultar esta página cada vez que se tengan dudas sobre su significado.



Atención

El incumplimiento de las instrucciones indicadas puede crear una situación de peligro y ocasionar graves lesiones e incluso la muerte.



Importante

Indica la posibilidad de provocar un daño al vehículo y/o a sus componentes si no se siguen las instrucciones indicadas.



Notas

Suministra útiles informaciones sobre la operación en curso.

Referencias

Las partes resaltadas en gris y la referencia numérica (Por ej. ①) representan el accesorio que se debe instalar y los eventuales componentes de montaje suministrados en el kit.

Las partes con referencia alfabética (Por ej. (A)) representan los componentes originales presentes en la motocicleta.

Todas las indicaciones derecha o izquierda se refieren al sentido de marcha de la motocicleta.

Advertencias generales



Atención

Las operaciones descritas en las siguientes páginas deben realizarse correctamente para no perjudicar la seguridad del piloto.



Atención

Las operaciones descritas en las siguientes páginas deben realizarse correctamente para no perjudicar la seguridad del piloto.



Notas

La documentación necesaria para realizar el montaje del Kit es el Manual De Taller, relativo al modelo de moto en vuestro poder.



Notas

Si fuera necesario sustituir un componente del kit, consultar la tabla de recambios adjunta.

Símbolos

素早くかつ合理的に読み進めることができるように、本マニュアルではいくつかのシンボルを導入し、最大限の注意を払う必要がある状況や、推奨事項、または一般情報を明確にしてあります。技術的概念や安全に関する警告を繰り返し記載する必要がないように機能しているので、各シンボルの意味に十分注意してください。シンボルは、実際上の“覚え書き”であると考えてください。シンボルなどの意味がわからなくなったり疑問に思う場合は、必ずこのページで調べるようにしてください。



注記

この説明書に従わずに使用すると危険な状況を招き、重大なけが、あるいは死をももたらす原因となることがあります。



重要

この説明書に従わずに使用すると、車体及び/又はその部品に損害を招く可能性があります



参考

操作中の内容に関する有用な情報を掲載しています。

参照

灰色で表示する部品、および参照番号 (Es.①) で表示する部品は、キットに付属する取り付け部品および組み立て部品を示します。

参照アルファベット (Es.(A)) で表示する部品は、車両に付属するオリジナル部品を示します。

すべての右及び左の指示は車体の進行方向を向いたものです。

一般警告事項



注記

以下のページに記載されている作業が規定通りに実施されない場合、ライダーの安全性を脅かすおそれがあります。



注記

以下のページに記載されている作業が規定通りに実施されない場合、ライダーの安全性を脅かすおそれがあります。



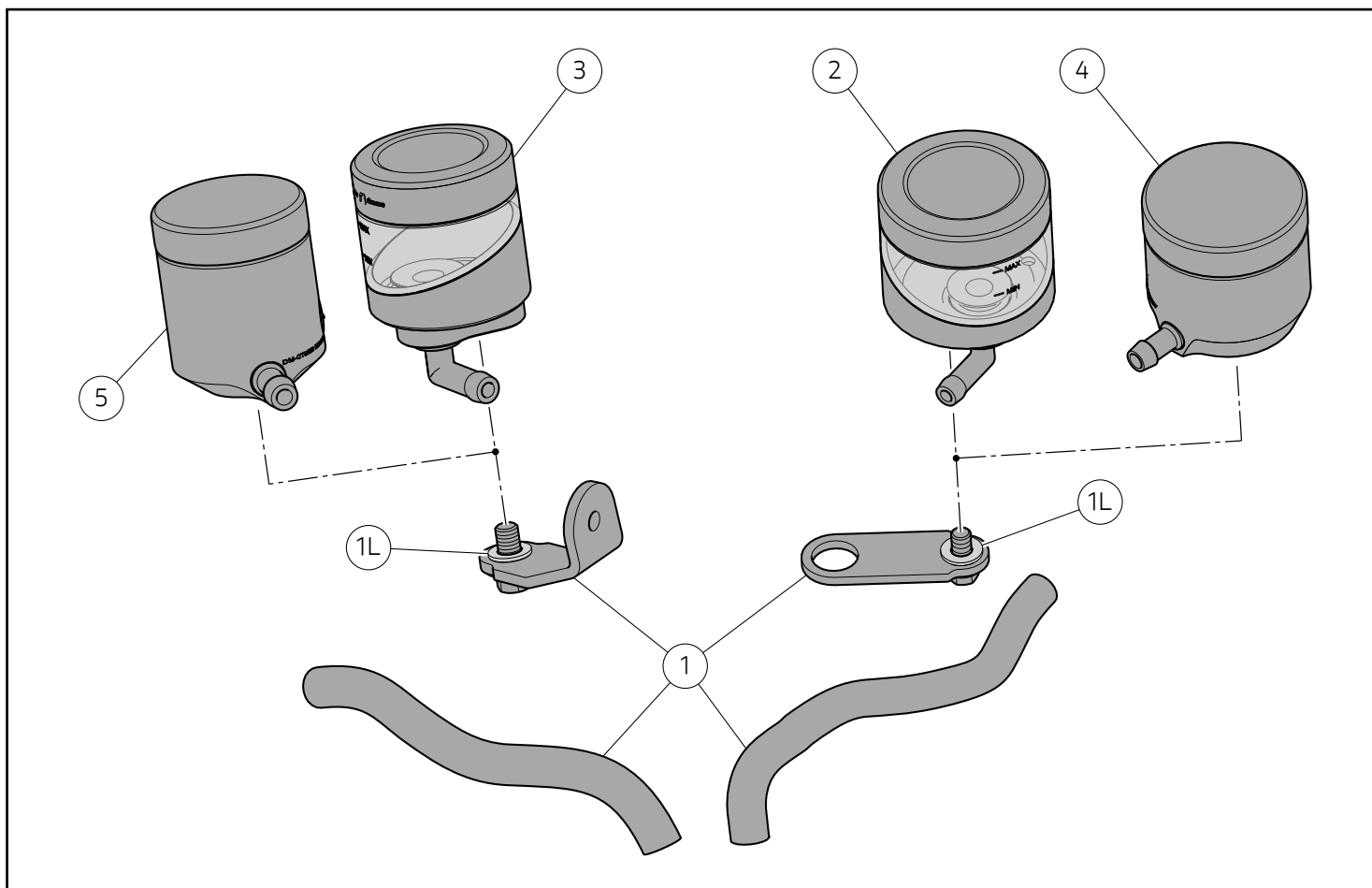
参考

キットの取り付けに必要な資料：お手持ちの車両モデルに対応するワークショップマニュアル。



参考

キットの部品を交換する必要がある場合は、添付のスペアパーツ表を参照してください。



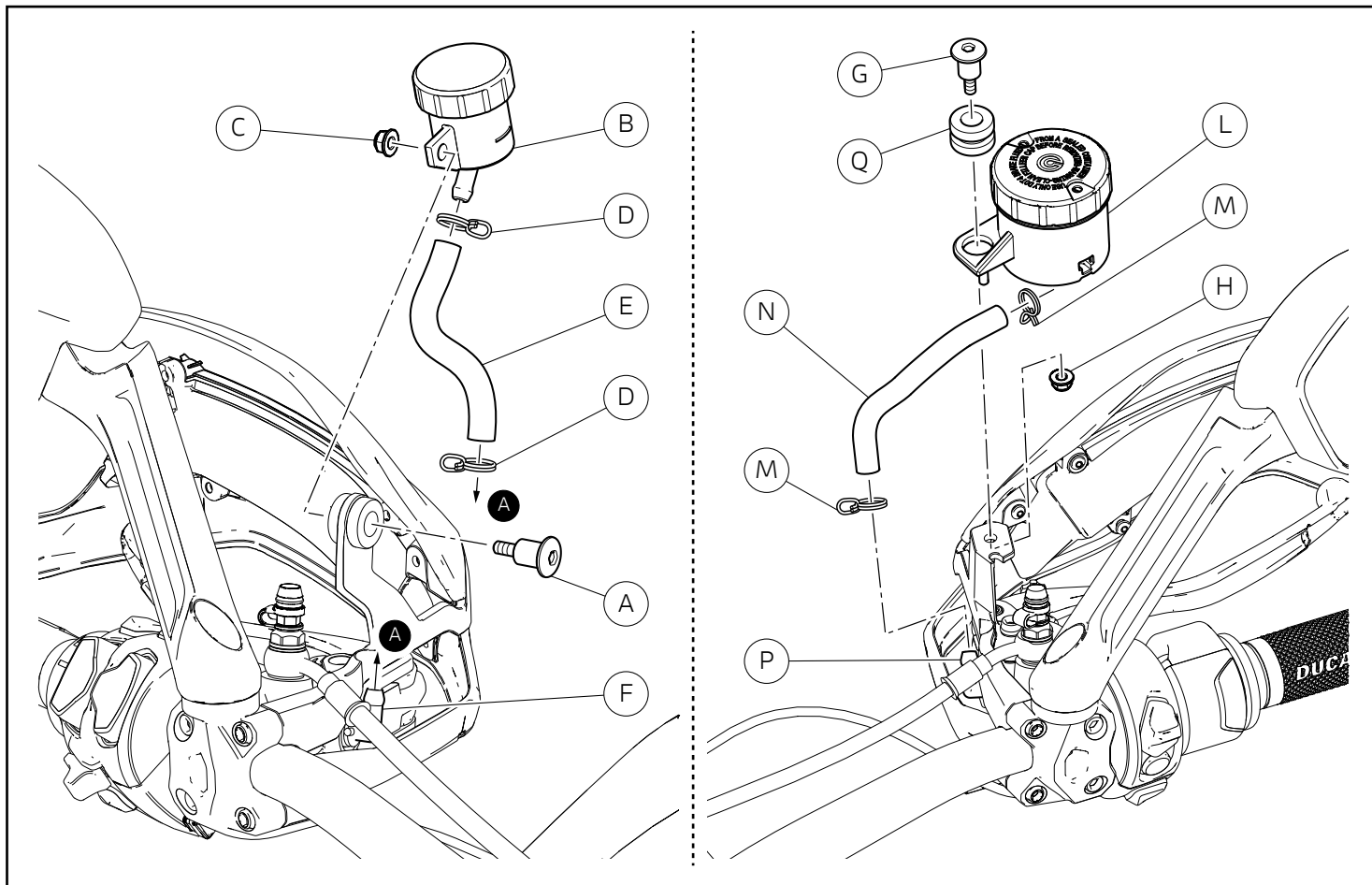
⚠️ Atención

Es posible que el blíster contenga una o más arandelas de nylon (1L). En los componentes del kit están presentes arandelas de nylon (1L) que se utilizan con el único objetivo de bloquear las piezas pequeñas y que, por lo tanto, se deben necesariamente quitar durante el montaje.

⚠️ 警告

プリスターパック内にはナイロンワッシャー (1L) が1つかそれ以上同封されている場合があります。これらのナイロンワッシャー (1L) は、小さな部品を固定する目的でキットに取り付けられています。そのため、取り付けの際は必ず取り外してください。

Pos.	Cod.	Denominacion	説明
1	97380991A	Kit adaptador depósito líquido freno / embrague	ブレーキ/クラッチフルードタンクアダプターキット
2	96180581AA	Depósito del líquido de freno delantero WAVE (Negro)	フロントブレーキフルードタンク WAVE (ブラック)
2	96180581AB	Depósito del líquido de freno delantero WAVE (Rojo)	フロントブレーキフルードタンク WAVE (レッド)
3	96180511AA	Depósito del líquido de embrague WAVE (Negro)	クラッチフルードタンク WAVE (ブラック)
3	96180511AB	Depósito del líquido de embrague WAVE (Rojo)	クラッチフルードタンク WAVE (レッド)
4	96180571AA	Depósito del líquido de freno delantero OBLÒ (Negro)	フロントブレーキフルードタンク OBLÒ (ブラック)
4	96180571AB	Depósito del líquido de freno delantero OBLÒ (Rojo)	フロントブレーキフルードタンク OBLÒ (レッド)
5	96180561AA	Depósito del líquido de embrague OBLÒ (Negro)	クラッチフルードタンク OBLÒ (ブラック)
5	96180561AB	Depósito del líquido de embrague OBLÒ (Rojo)	クラッチフルードタンク OBLÒ (レッド)



Desmontaje componentes originales

⚠ Atención

Además de dañar la pintura, el líquido de frenos es extremadamente nocivo para los ojos y la piel. En caso de contacto accidental, se debe lavar la parte afectada con abundante agua corriente.

● Importante

Antes de realizar las operaciones, se recomienda proteger las partes cerca y debajo del/de los depósitos.

Desmontaje depósitos líquido embrague y freno delantero

Realizar el vaciado del sistema de embrague siguiendo lo indicado en la sección “Vaciado líquido sistema de embrague” del manual de taller. Desatornillar el tornillo (A) manteniendo la tuerca (C) en el lado opuesto y desmontar el depósito del líquido de embrague (B). Aflojar las 2 abrazaderas (D) y desconectar el tubo (E) del depósito del líquido de embrague (B) y del empalme bomba embrague (F). Recuperar el tornillo (A), la tuerca (C) y las 2 abrazaderas (D). Realizar el vaciado del sistema de freno delantero siguiendo lo indicado en la sección “Sustitución líquido sistema de freno delantero” del manual de taller. Desatornillar el tornillo (G) manteniendo la tuerca (H) por el lado opuesto y desmontar el depósito del líquido de freno delantero (L). Aflojar las 2 abrazaderas (M) y desconectar el tubo (N) del depósito del líquido de freno delantero (L) y del empalme bomba freno delantero (P). Quitar la goma (Q) del depósito del líquido de freno delantero (L). Recuperar el tornillo (G), la tuerca (H), las 2 abrazaderas (M) y la goma (Q).

オリジナル部品の取り外し

⚠ 注記

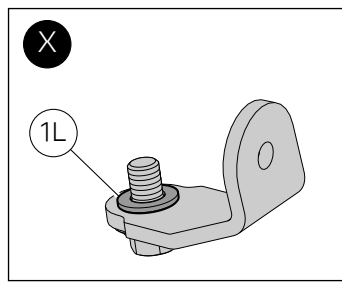
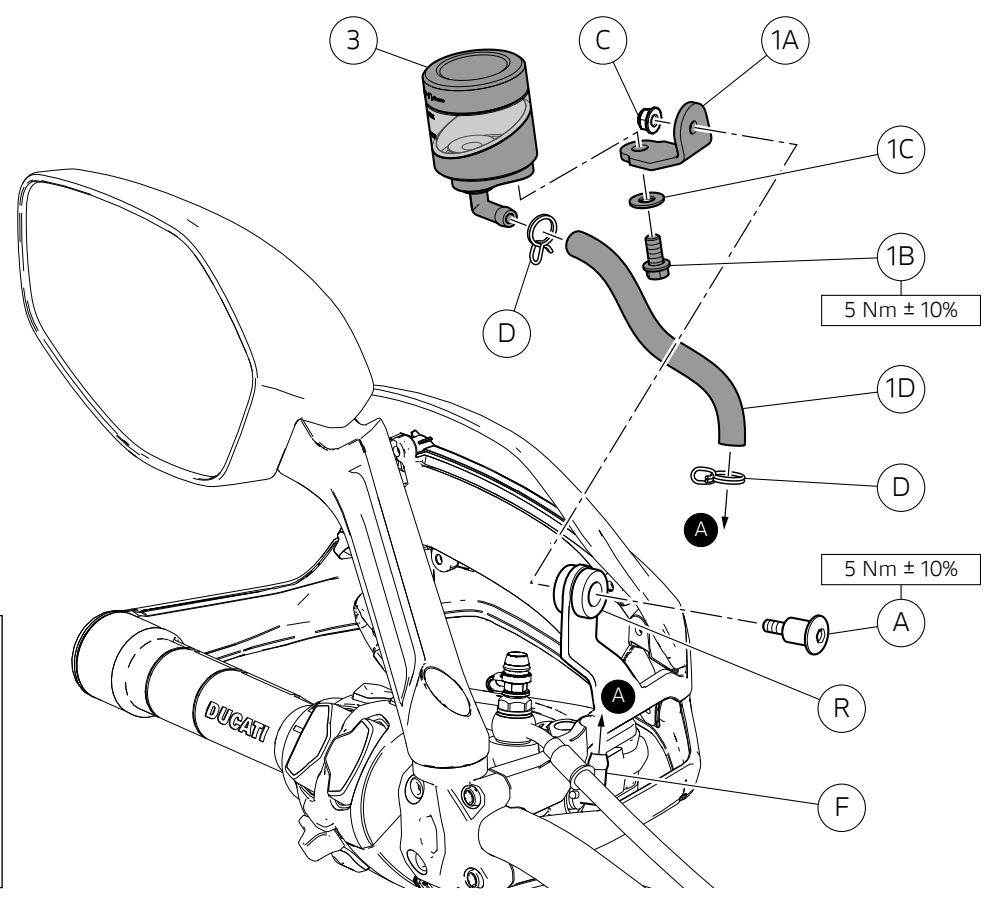
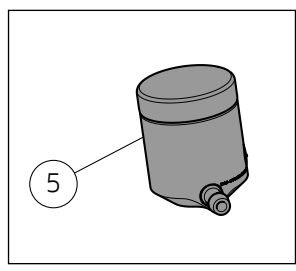
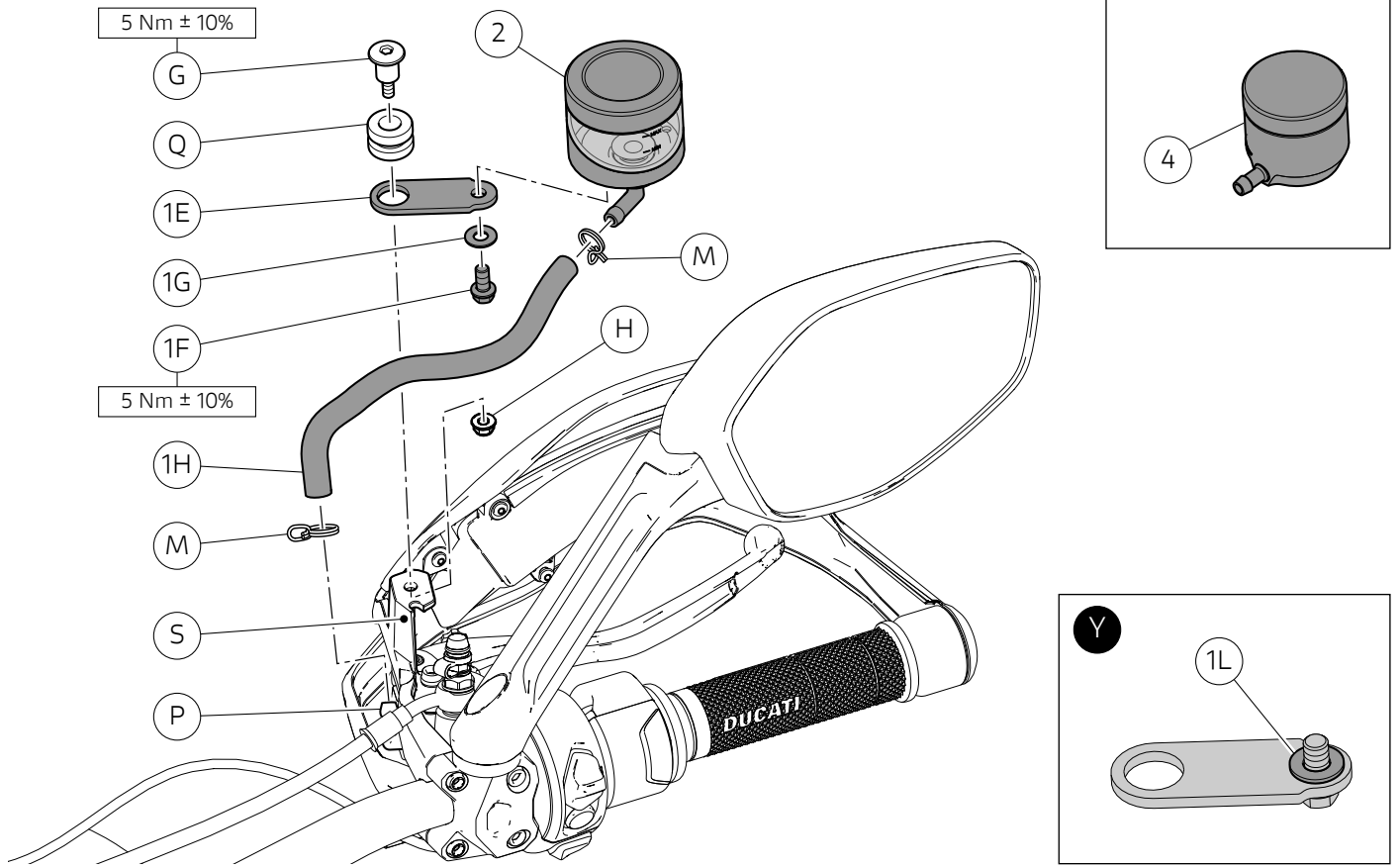
ブレーキシステムに使用されるオイルは、塗装を破損するだけでなく、目や皮膚につくと大変危険です。万一接触した場合は、流水でよく洗い流してください。

● 重要

作業を行う前に、タンク下部とその周辺部分を保護することが推奨されます。

クラッチフルードリザーバーおよびフロントブレーキフルードリザーバーの取り外し

ワークショップマニュアルの “クラッチシステムからのフルードの抜き取り” の章の記載に従い、クラッチシステムからフルードを抜き取ります。ナット (C) を反対側から保持しながらスクリュー (A) を緩めて外し、クラッチフルードリザーバー (B) を取り外します。2 個のクランプ (D) を緩め、クラッチフルードタンク (B) とクラッチマスターシリンダーコネクター (F) からホース (E) を外します。スクリュー (A)、ナット (C)、2 個のクランプ (D) を回収します。ワークショップマニュアルの “フロントブレーキフルードの交換” の章の記載に従い、フロントブレーキシステムのフルードを抜き取ります。ナット (H) を反対側から保持しながらスクリュー (G) を緩めて外し、フロントブレーキフルードタンクユニット (L) を取り外します。2 個のクランプ (M) を緩め、フロントブレーキフルードタンク (L) とフロントブレーキマスターシリンダーコネクター (P) からホース (N) を外します。フロントブレーキフルードタンク (L) からラバー (Q) を取り外します。スクリュー (G)、ナット (H)、2 個のクランプ (M)、ラバー (Q) を回収します。



Montaje componentes kit



Importante

Controlar, antes del montaje, que todos los componentes se encuentren limpios y en perfecto estado. Adoptar todas las precauciones necesarias para evitar daños en la superficie exterior de los componentes donde se debe operar.



Notas

El procedimiento de montaje de los kit depósitos OBLÒ (4) y (5) es el mismo de los kit depósitos WAVE (2) y (3), por lo tanto, se utiliza como ejemplo el procedimiento que se debe adoptar para los depósitos WAVE.



Atención

Es posible que el blíster contenga una o más arandelas de nylon (1L). En los componentes del kit están presentes arandelas de nylon (1L) que se utilizan con el único objetivo de bloquear las piezas pequeñas y que, por lo tanto, se deben necesariamente quitar durante el montaje.

Montaje grupo adaptador derecho

Quitar la arandela de nylon (1L), como se muestra en el recuadro (Y). Premontar la goma (Q) en el sostén de soporte del depósito (1E). Colocar el sostén de soporte del depósito (1E) en el depósito del líquido de freno delantero (2) e introducir el tornillo (1F) con arandela (1G). Ajustar el tornillo (1F) al par de apriete indicado. Introducir las 2 abrazaderas originales (M) en el tubo (1H). Conectar el tubo (1H) al depósito del líquido de freno delantero (2) y bloquearlo con la abrazadera original (M). Conectar el otro extremo del tubo (1H) al empalme de la bomba freno delantero (P) y bloquearlo con la abrazadera original (M). Fijar el grupo depósito del líquido de freno delantero al protector de manos inferior derecho (S) introduciendo el tornillo original (G) y atornillando la tuerca original (H) por el lado opuesto. Ajustar el tornillo (G) al par de apriete indicado, manteniendo por el lado opuesto la tuerca (H)

Montaje grupo adaptador izquierdo

Quitar la arandela de nylon (1L), como se muestra en el recuadro (X). Colocar el sostén de soporte depósito (1A) en el depósito del líquido de embrague (3), orientándolo como ilustra la figura, e introducir el tornillo (1B) con arandela (1C). Ajustar el tornillo (1B) al par de apriete indicado. Introducir las 2 abrazaderas originales (D) en el tubo (1D). Conectar el tubo (1D) al depósito del líquido de embrague (3) y bloquearlo con la abrazadera original (D). Conectar el otro extremo del tubo (1D) al empalme de la bomba embrague (F) y bloquearlo con la abrazadera original (D). Fijar el grupo depósito del líquido de embrague (3) al protector de manos inferior izquierdo (R) introduciendo el tornillo original (A) y atornillando la tuerca original (C) por el lado opuesto. Ajustar el tornillo (A) al par de apriete indicado, manteniendo por el lado opuesto la tuerca (C).

Realizar el llenado del sistema de freno delantero siguiendo lo indicado en la sección "Sustitución líquido sistema de freno delantero" del manual de taller. Realizar el llenado del sistema de embrague siguiendo lo indicado en la sección "Llenado circuito sistema de embrague" del manual de taller.

Kit componentes de montaje



重要

Montaje antes de todos los componentes que estén limpios y en perfecto estado, y confirmar el estado de los componentes. Confirmar el estado de los componentes antes de montar. Confirmar el estado de los componentes antes de montar. Confirmar el estado de los componentes antes de montar.



参考

Procedimiento de montaje OBLÒ Kit (4) y (5) y (2) y (3) es el mismo. Se utiliza como ejemplo el procedimiento que se debe adoptar para los depósitos WAVE. Se utiliza como ejemplo el procedimiento que se debe adoptar para los depósitos WAVE.



警告

El blister puede contener una o más arandelas de nylon (1L). En los componentes del kit están presentes arandelas de nylon (1L) que se utilizan con el único objetivo de bloquear las piezas pequeñas y que, por lo tanto, se deben necesariamente quitar durante el montaje.

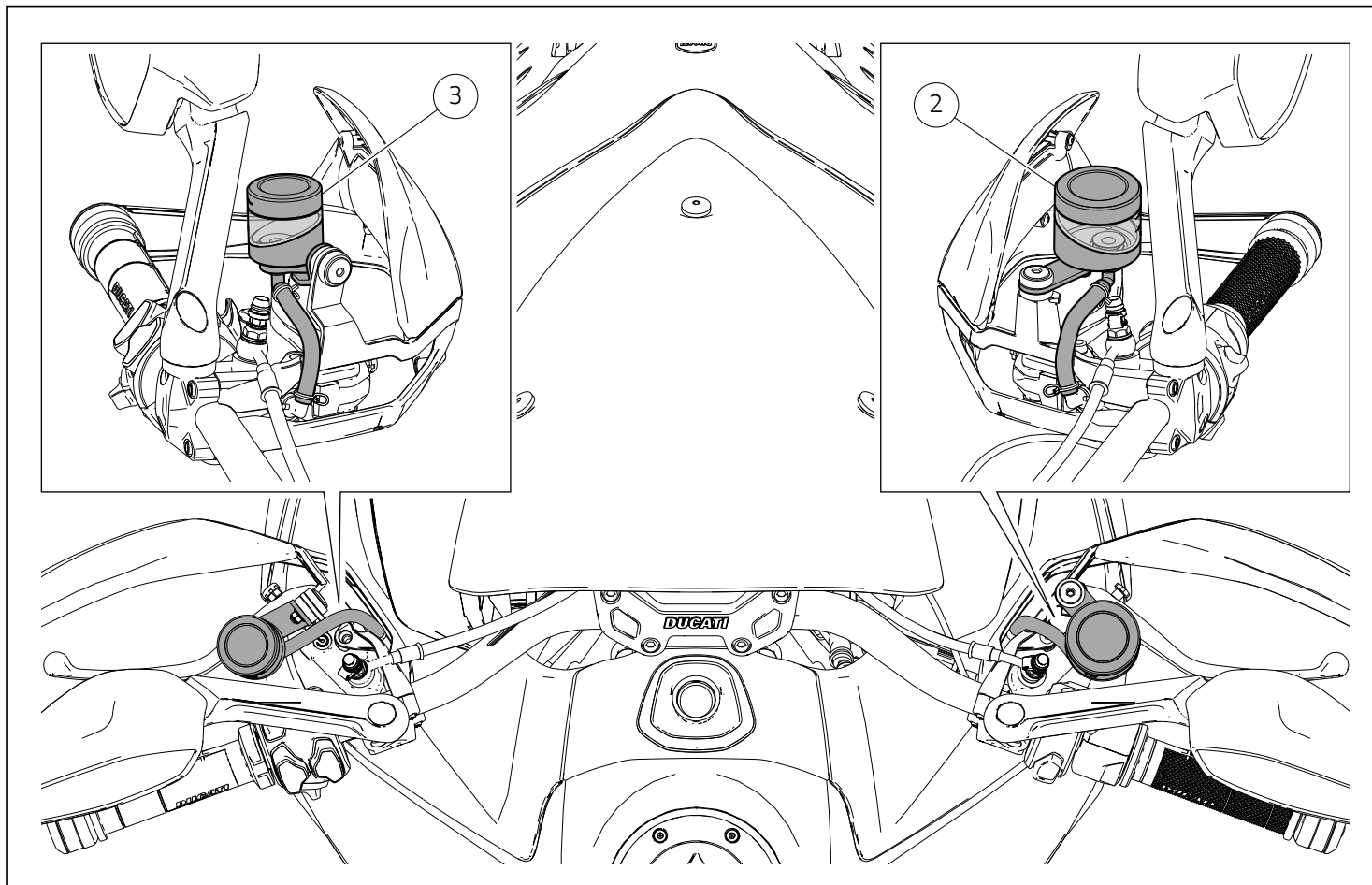
Montaje grupo adaptador derecho

Quitar la arandela de nylon (1L), como se muestra en el recuadro (Y). Premontar la goma (Q) en el sostén de soporte del depósito (1E). Colocar el sostén de soporte del depósito (1E) en el depósito del líquido de freno delantero (2) e introducir el tornillo (1F) con arandela (1G). Ajustar el tornillo (1F) al par de apriete indicado. Introducir las 2 abrazaderas originales (M) en el tubo (1H). Conectar el tubo (1H) al depósito del líquido de freno delantero (2) y bloquearlo con la abrazadera original (M). Conectar el otro extremo del tubo (1H) al empalme de la bomba freno delantero (P) y bloquearlo con la abrazadera original (M). Fijar el grupo depósito del líquido de freno delantero al protector de manos inferior derecho (S) introduciendo el tornillo original (G) y atornillando la tuerca original (H) por el lado opuesto. Ajustar el tornillo (G) al par de apriete indicado, manteniendo por el lado opuesto la tuerca (H)

Montaje grupo adaptador izquierdo

Quitar la arandela de nylon (1L), como se muestra en el recuadro (X). Colocar el sostén de soporte depósito (1A) en el depósito del líquido de embrague (3), orientándolo como ilustra la figura, e introducir el tornillo (1B) con arandela (1C). Ajustar el tornillo (1B) al par de apriete indicado. Introducir las 2 abrazaderas originales (D) en el tubo (1D). Conectar el tubo (1D) al depósito del líquido de embrague (3) y bloquearlo con la abrazadera original (D). Conectar el otro extremo del tubo (1D) al empalme de la bomba embrague (F) y bloquearlo con la abrazadera original (D). Fijar el grupo depósito del líquido de embrague (3) al protector de manos inferior izquierdo (R) introduciendo el tornillo original (A) y atornillando la tuerca original (C) por el lado opuesto. Ajustar el tornillo (A) al par de apriete indicado, manteniendo por el lado opuesto la tuerca (C).

Realizar el llenado del sistema de freno delantero siguiendo lo indicado en la sección "Sustitución líquido sistema de freno delantero" del manual de taller. Realizar el llenado del sistema de embrague siguiendo lo indicado en la sección "Llenado circuito sistema de embrague" del manual de taller.



Atención

Montar el depósito del líquido de freno delantero (2) y el depósito embrague (3), orientándolos como ilustra la figura, encontrando la posición más adecuada y comprobando que no haya interferencias durante la fase de viraje máximo.



警告

フロントブレーキフルードタンク (2) とクラッチフルードタンク (3) は図に示す向きで最適な配置を見つけるようにして取り付けてください。また、ハンドルを大きく切った時に干渉しないことを確認してください。

レース専用部品 ご注文書

ご注文商品

1	P/N	商品名
2	P/N	商品名
3	P/N	商品名
4	P/N	商品名
5	P/N	商品名

お客様ご記入欄

私は上記レース専用部品を下記車両に装着し、サーキット走行のみに利用し、一般公道には利用しません。

車台番号 ZDM _____ モデル名 _____

お客様署名 _____ ご注文日 _____

ドウカティ正規ネットワーク店記入欄

お客様に上記レース専用部品を販売し、レース専用部品のご利用方法を説明いたしました。

販売店署名 _____ 販売日 _____ 年 _____ 月 _____ 日 _____

販売店様へお願い

- 上記ご記入の上、弊社アフターセールス部までFAXしてください。FAX : 03 - 6692 - 1317
- 取り付け車両 1台に 1枚でご使用ください。