

Kit coppia leve freno e frizione Clutch and brake lever pair kit



Simbologia

Per una lettura rapida e razionale sono stati impiegati simboli che evidenziano situazioni di massima attenzione, consigli pratici o semplici informazioni.

Prestare molta attenzione al significato dei simboli, in quanto la loro funzione è quella di non dovere ripetere concetti tecnici o avvertenze di sicurezza. Sono da considerare, quindi, dei veri e propri "promemoria".

Consultare questa pagina ogni volta che sorgeranno dubbi sul loro significato.



Attenzione

La non osservanza delle istruzioni riportate può creare una situazione di pericolo e causare gravi lesioni personali e anche la morte.



Importante

Indica la possibilità di arrecare danno al veicolo e/o ai suoi componenti se le istruzioni riportate non vengono eseguite.



Note

Fornisce utili informazioni sull'operazione in corso.

Riferimenti

I particolari evidenziati in grigio e riferimento numerico (Es. ①) rappresentano l'accessorio da installare e gli eventuali componenti di montaggio forniti a kit.

I particolari con riferimento alfabetico (Es. A) rappresentano i componenti originali presenti sul motoveicolo.

Tutte le indicazioni destro o sinistro si riferiscono al senso di marcia del motociclo.

Avvertenze generali



Attenzione

Le operazioni riportate nelle pagine seguenti devono essere eseguite da un tecnico specializzato o da un'officina autorizzata DUCATI.



Attenzione

Le operazioni riportate nelle pagine seguenti se non eseguite a regola d'arte possono pregiudicare la sicurezza del pilota.



Note

Documentazione necessaria per eseguire il montaggio del Kit è il MANUALE OFFICINA, relativo al modello di moto in vostro possesso.



Note

Nel caso fosse necessaria la sostituzione di un componente del kit consultare la tavola ricambi allegata.

Symbols

To allow quick and easy consultation, this manual uses graphic symbols to highlight situations in which maximum care is required, as well as practical advice or information.

Pay attention to the meaning of the symbols since they serve to avoid repeating technical concepts or safety warnings throughout the text. The symbols should therefore be seen as real reminders. Please refer to this page whenever in doubt as to their meaning.



Warning

Failure to follow these instructions might give rise to a dangerous situation and provoke severe personal injuries or even death.



Caution

Failure to follow these instructions might cause damages to the vehicle and/or its components.



Notes

Useful information on the procedure being described.

References

Parts highlighted in grey and with a numeric reference (Example ①) are the accessory to be installed and any assembly components supplied with the kit.

Parts with an alphabetic reference (Example A) are the original components fitted on the vehicle.

Any right- or left-hand indication refers to the vehicle direction of travel.

General notes



Warning

Carefully perform the operations on the following pages since they might negatively affect rider safety.



Warning

Carefully perform the operations on the following pages since they might negatively affect rider safety.



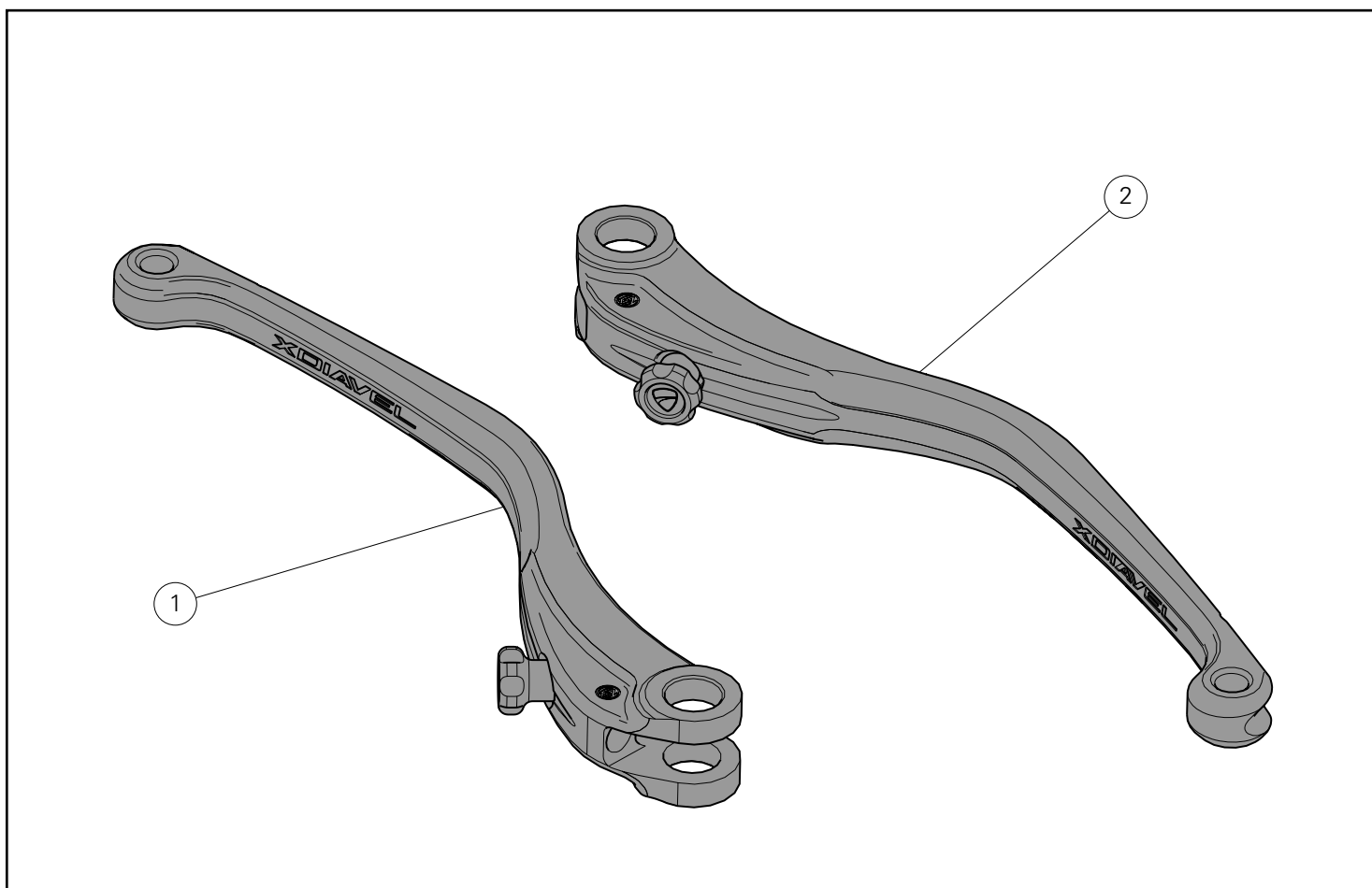
Notes

The following documents are necessary for assembling the Kit: WORKSHOP MANUAL of your bike model.

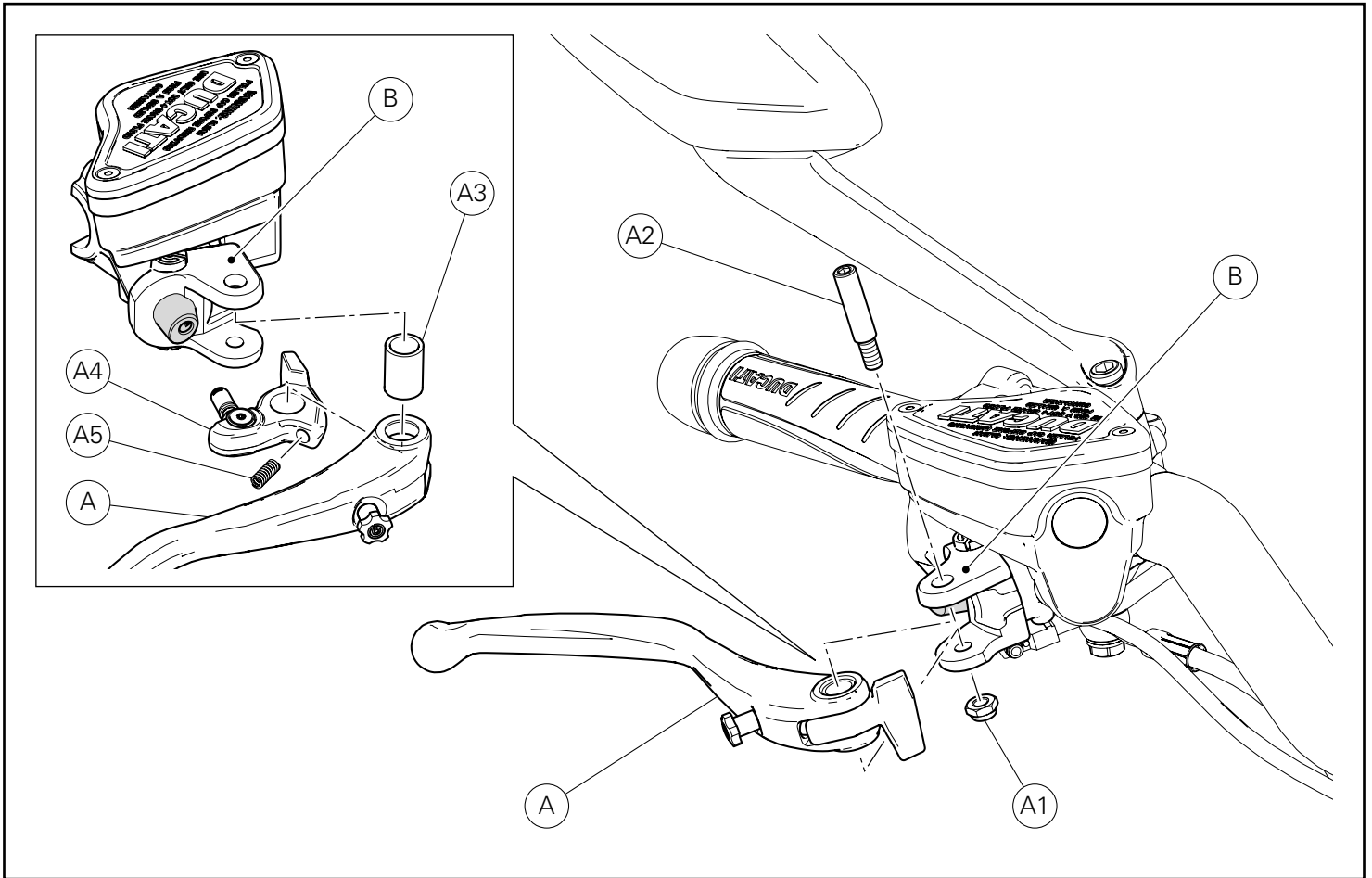


Notes

Should it be necessary to change any kit parts, please refer to the attached spare part table.



Pos.	Denominazione	Description
1	Leva freno anteriore	Front brake lever
2	Leva frizione	Clutch lever



Smontaggio componenti originali

Smontaggio gruppo leva freno anteriore

Operando sul lato destro del motoveicolo, svitare il dado (A1) e sfilare il perno (A2).

Rimuovere il gruppo leva freno anteriore (A) dalla pompa freno anteriore (B).

Recuperare il dado (A1) e il perno (A2).

Sfilare la boccia (A3) dal gruppo leva freno anteriore (A) e rimuovere il registro (A4) con la molla (A5).

Recuperare la boccia (A3), il registro (A4) e la molla (A5).

Removing the original components

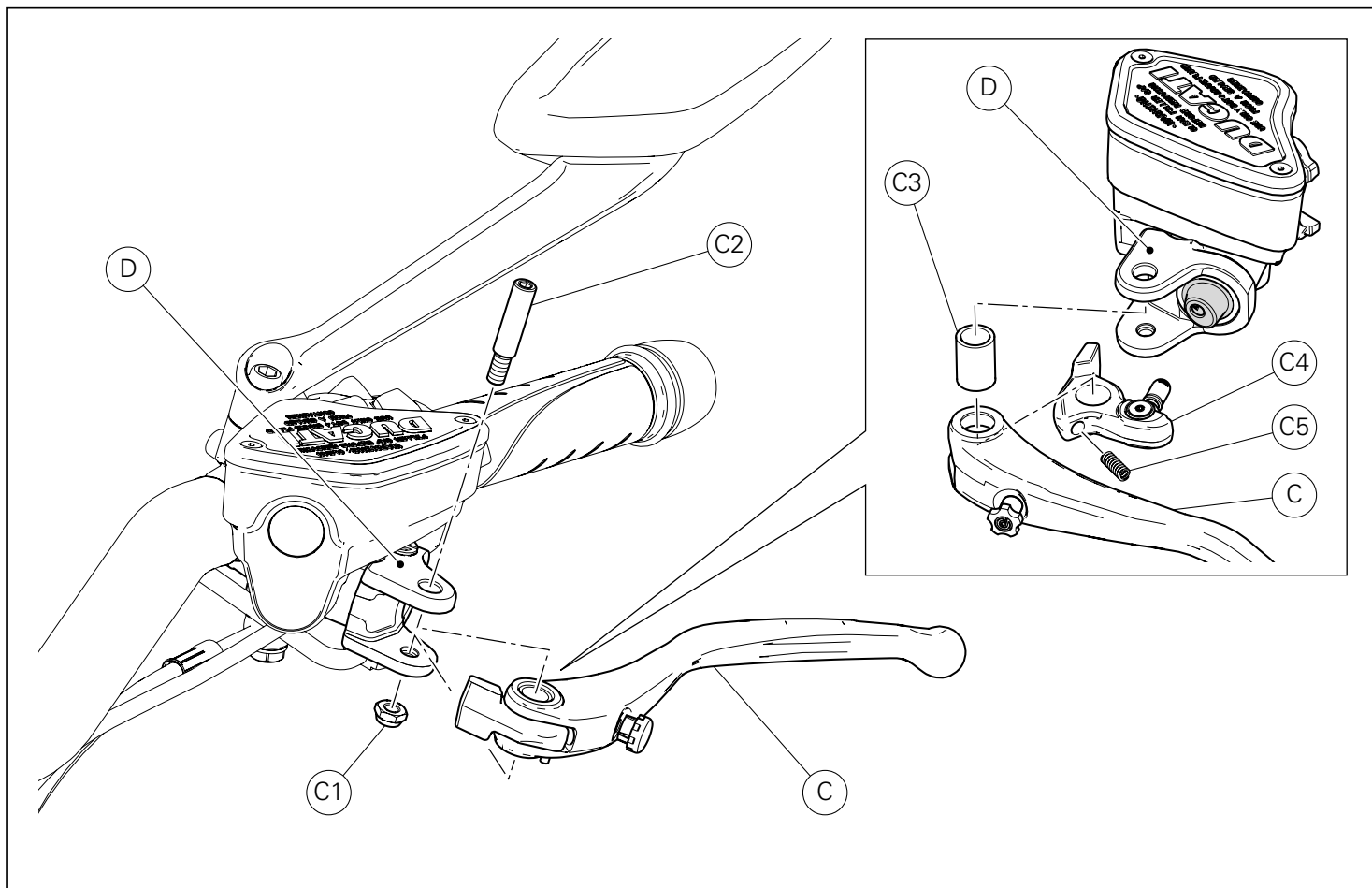
Front brake lever unit disassembly

Working on vehicle RH side, loosen nut (A1) and remove pin (A2). Remove front brake lever assembly (A) from front brake master cylinder (B).

Collect nut (A1) and pin (A2).

Slide bushing (A3) out of front brake lever assembly (A) and remove adjuster (A4) with spring (A5).

Collect bushing (A3), adjuster (A4) and spring (A5).



Smontaggio gruppo leva frizione

Operando sul lato sinistro del motoveicolo, svitare il dado (C1) e sfilare il perno (C2).

Rimuovere il gruppo leva frizione (C) dalla pompa frizione (D).

Recuperare il dado (C1) e il perno (C2).

Sfilare la boccola (C3) dal gruppo leva frizione (C) e rimuovere il registro (C4) con la molla (C5).

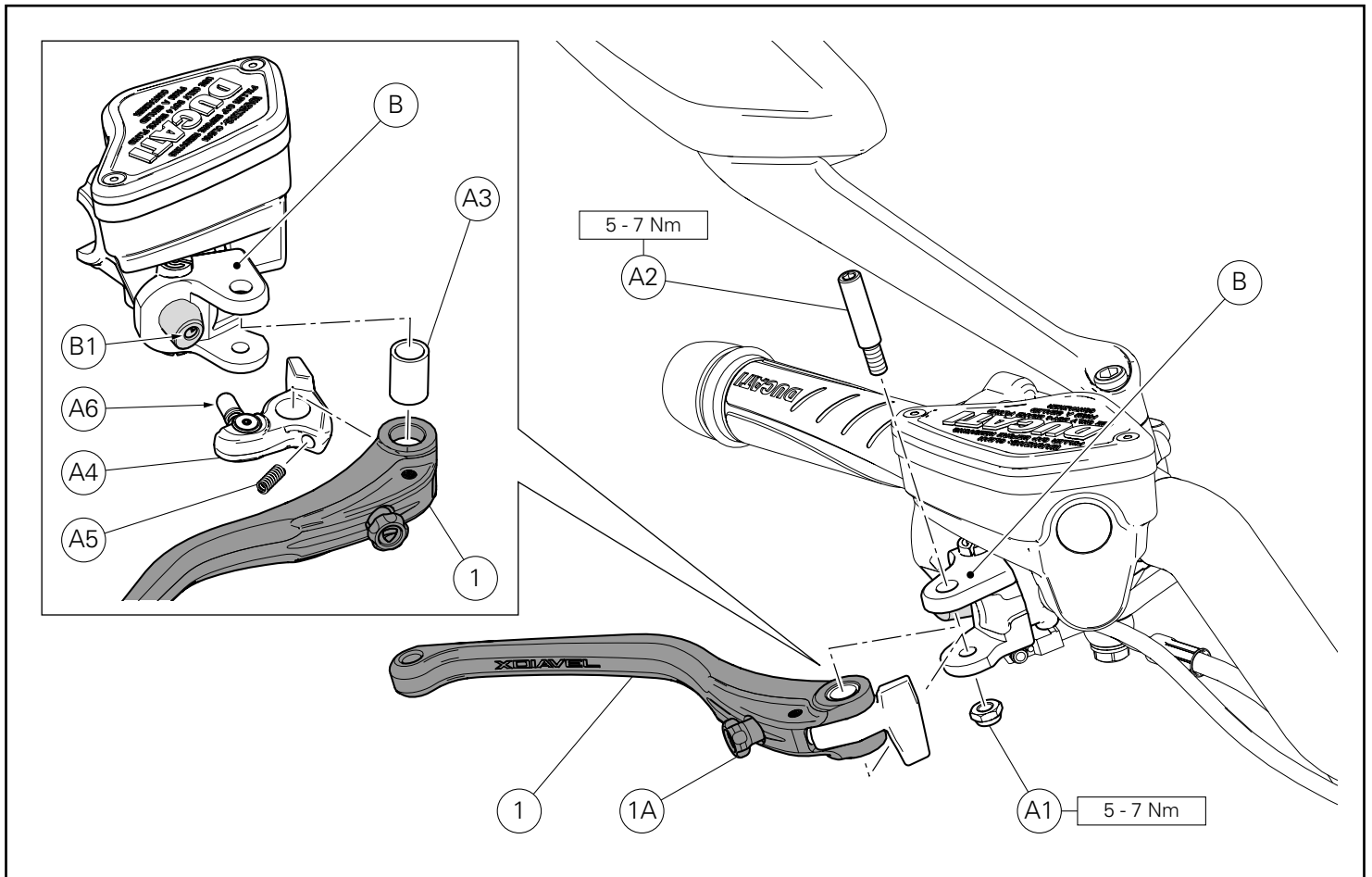
Recuperare la boccola (C3), il registro (C4) e la molla (C5).

Clutch lever unit disassembly

Working on vehicle LH side, loosen nut (C1) and remove pin (C2). Remove clutch lever assembly (C) from clutch master cylinder (D). Collect nut (C1) and pin (C2).

Slide bushing (C3) out of clutch lever assembly (C) and remove adjuster (C4) with spring (C5).

Collect bushing (C3), adjuster (C4) and spring (C5).



Montaggio componenti kit

● Importante

Verificare, prima del montaggio, che tutti i componenti risultino puliti e in perfetto stato.
Adottare tutte le precauzioni necessarie per evitare di danneggiare qualsiasi parte nella quale ci si trova ad operare.

Montaggio leva freno anteriore

👁 Note

La leva freno anteriore (1) è dotata di un pomello (1A) per la regolazione della distanza della leva dalla manopola sul manubrio.

● Importante

È necessario adeguare l'apertura della leva in funzione delle caratteristiche fisiche e dello stile di guida in modo che la guida sia più comoda e sicura possibile.

⚠ Attenzione

La regolazione della leva freno anteriore (1) va effettuata a motore fermo.

Kit installation

● Caution

Check that all components are clean and in perfect condition before installation.
Adopt any precaution necessary to avoid damages to any part of the motorcycle you are working on.

Front brake lever assembly

👁 Notes

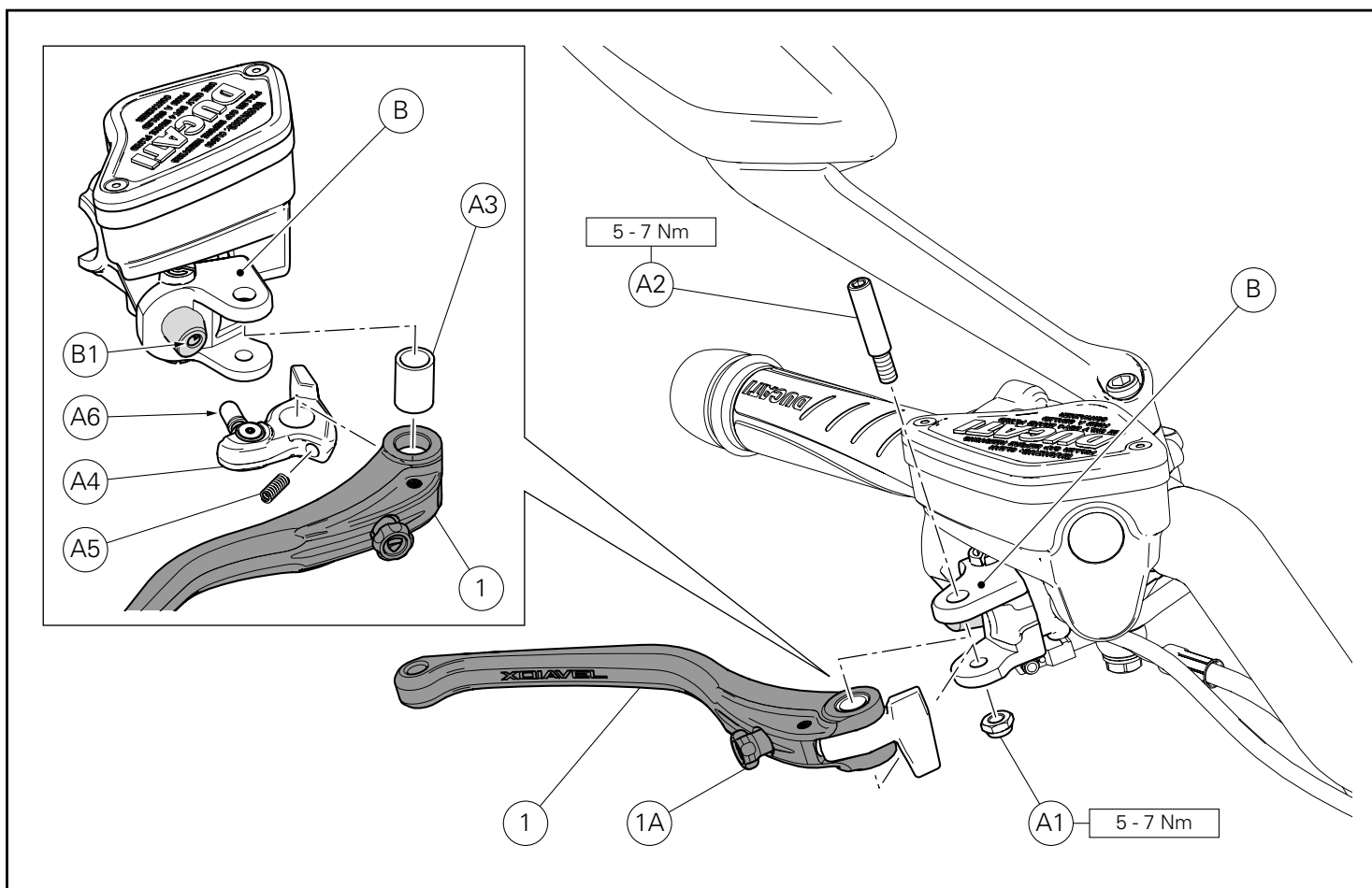
The front brake lever (1) has a knob (1A) for adjusting the distance between lever and handgrip on the handlebar.

● Caution

In order to have a riding experience as comfortable and safe as possible, adjust the opening of the lever according to the physical characteristics and the riding mode.

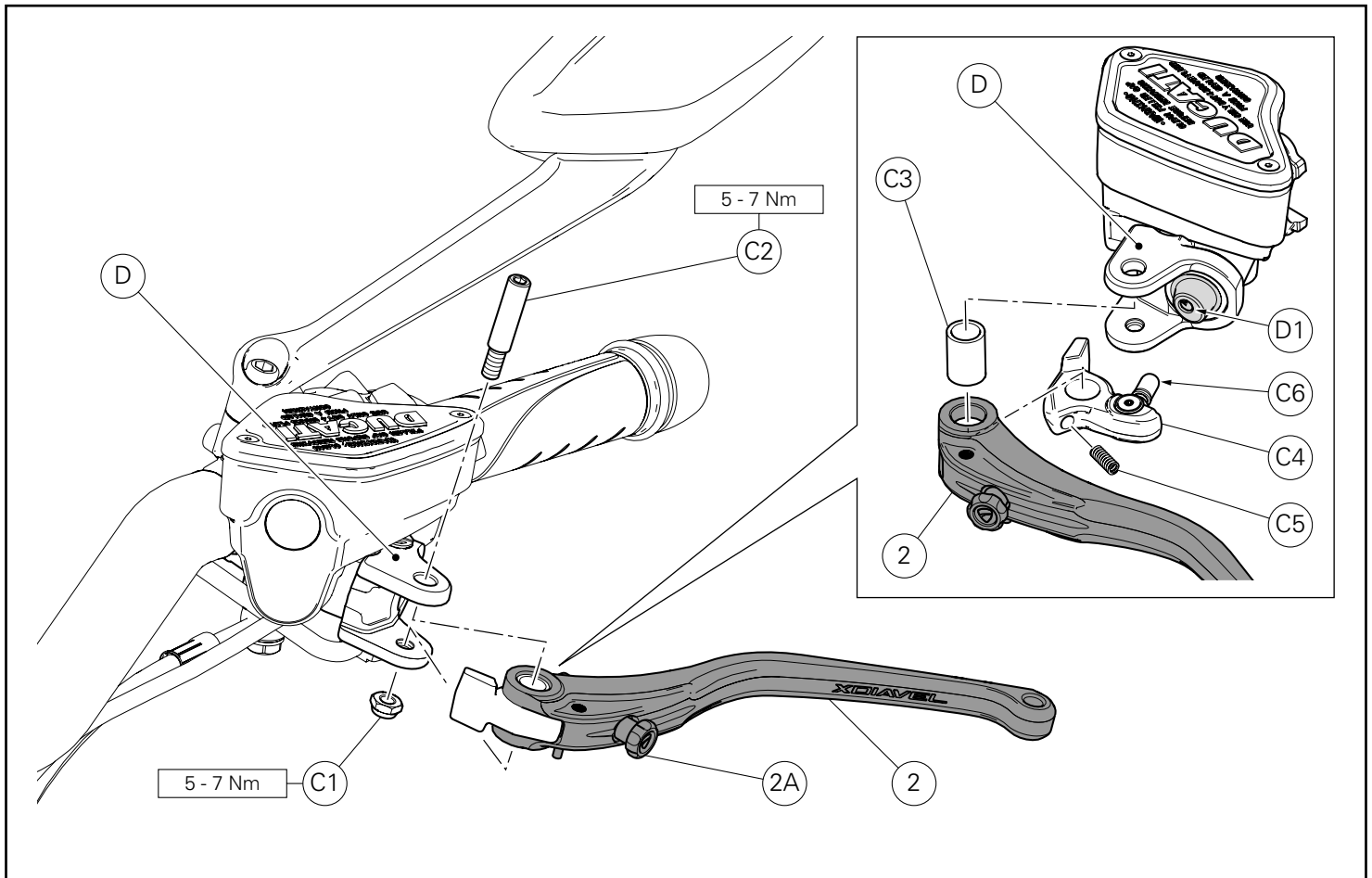
⚠ Warning

The front brake lever (1) must be adjusted when the motorcycle is stationary.



Inserire la molla originale (A5) sul registro originale (A4).
 Montare il registro (A4) sulla leva freno anteriore (1), orientandolo come mostrato nel riquadro.
 Bloccare il registro (A4) inserendo la boccia originale (A3) nella leva freno anteriore (1).
 Applicare grasso sul perno (A6).
 Operando sul lato destro del motoveicolo, posizionare la leva freno anteriore (1) sulla pompa freno (B), introducendo il perno (A6) nella cuffia in gomma (B1) e portandolo a battuta internamente alla pompa.
 Impuntare il perno originale (A2) sulla pompa freno (B).
 Serrare il perno (A2) alla coppia indicata.
 Dal lato opposto, avvitare il dado originale (A1) sul filetto del perno (A2).
 Serrare il dado (A1) alla coppia indicata.

Insert original spring (A5) on original adjuster (A4).
 Install adjuster (A4) on front brake lever (1), aiming it as shown in the box.
 Lock adjuster (A4) inserting original bushing (A3) in front brake lever (1).
 Smear pin (A6) with grease.
 Working on motorcycle RH side, position front brake lever (1) on brake master cylinder (B), inserting pin (A6) in rubber cover (B1) and bringing it fully home against master cylinder inner side.
 Start original pin (A2) on brake master cylinder (B).
 Tighten pin (A2) to the specified torque.
 On the opposite side, tighten original nut (A1) on pin (A2) thread.
 Tighten nut (A1) to the specified torque.



Montaggio leva frizione



Note

La leva frizione (2) è dotata di un pomello (2A) per la regolazione della distanza della leva dalla manopola sul manubrio.



Importante

È necessario adeguare l'apertura delle leve in funzione delle caratteristiche fisiche e dello stile di guida in modo che la guida sia più comoda e sicura possibile.



Attenzione

La regolazione della leva frizione (2) va effettuata a motore fermo.

Inserire la molla originale (C5) sul registro originale (C4).
 Montare il registro (C4) sulla leva frizione (2), orientandolo come mostrato nel riquadro.
 Bloccare il registro (C4) inserendo la boccia originale (C3) nella leva frizione (2).
 Applicare grasso sul perno (C6).
 Operando sul lato sinistro del motore, posizionare la leva frizione (2) sulla pompa frizione (D), introducendo il perno (C6) nella cuffia in gomma (D1) e portandolo a battuta internamente alla pompa.
 Impuntare il perno originale (C2) sulla pompa frizione (D).
 Serrare il perno (C2) alla coppia indicata.
 Dal lato opposto, avvitare il dado originale (C1) sul filetto del perno (C2).
 Serrare il dado (C1) alla coppia indicata.

Clutch lever assembly



Notes

The clutch lever (2) has a knob (2A) for adjusting the distance between lever and handgrip on the handlebar.



Caution

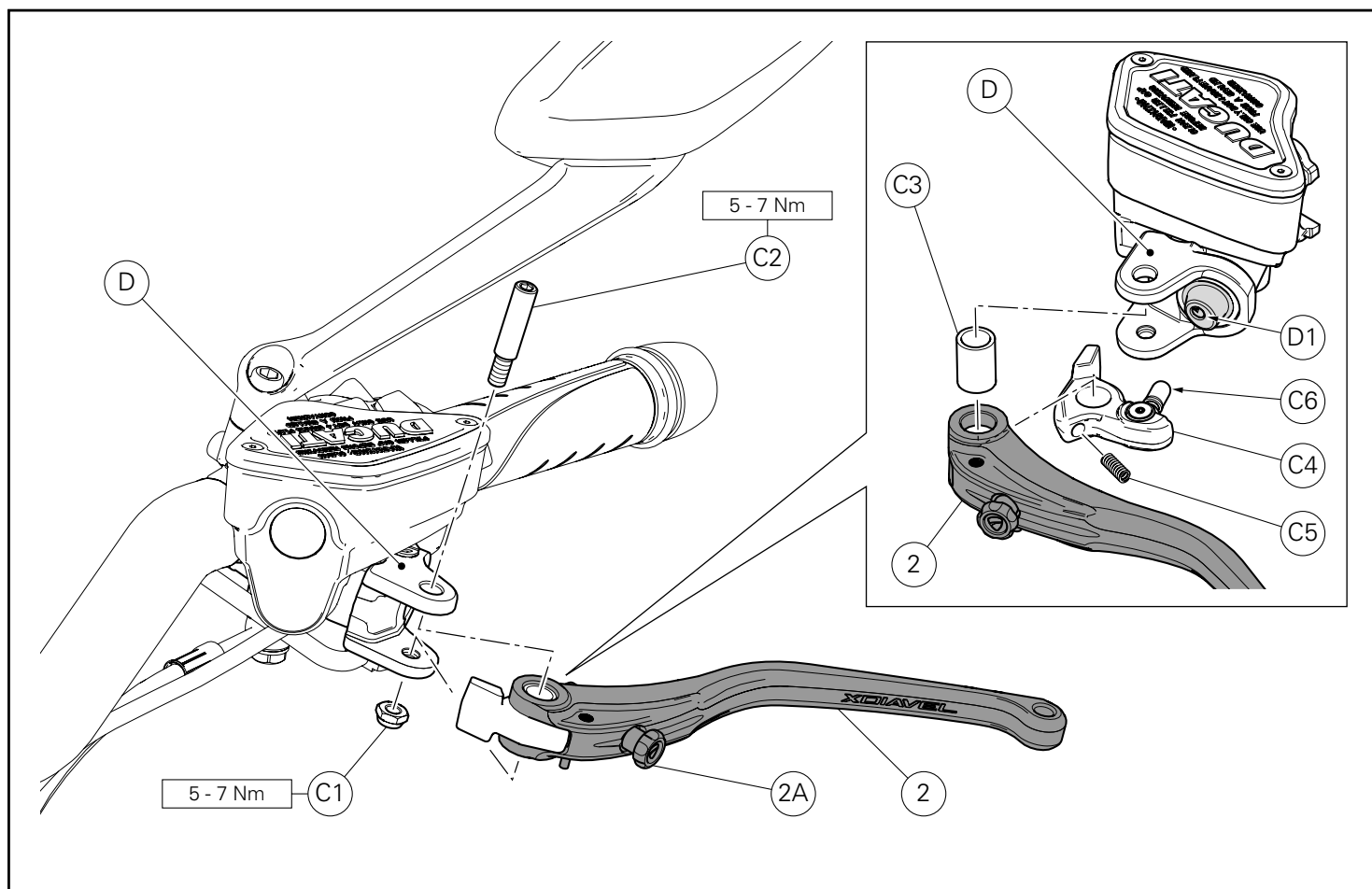
In order to have a riding experience as comfortable and safe as possible, adjust the opening of the lever according to the physical characteristics and the riding mode.



Warning

The clutch lever (2) must be adjusted when motorcycle is stationary.

Insert original spring (C5) on original adjuster (C4).
 Install adjuster (C4) on clutch lever (2), aiming it as shown in the box.
 Lock adjuster (C4) inserting original bushing (C3) in clutch lever (2).
 Smear pin (C6) with grease.
 Working on motorcycle LH side, position clutch lever (2) on clutch master cylinder (D), inserting pin (C6) in rubber cover (D1) and bringing it fully home against master cylinder inner side.
 Start original pin (C2) on clutch master cylinder (D).
 Tighten pin (C2) to the specified torque.
 On the opposite side, tighten original nut (C1) on pin (C2) thread.
 Tighten nut (C1) to the specified torque.



Verifiche

Verificare che azionando la leva freno ci sia il bloccaggio deciso delle pastiglie sui dischi anteriori e l'accensione delle luci "stop posteriori".

A motore acceso e cavalletto sollevato, verificare che azionando la leva frizione ci sia lo sbloccaggio dello spingidisco rispetto ai dischi della frizione stessa e inserendo la prima marcia la moto non si spenga.

Checks

Check that by activating the brake lever the brake pads will firmly lock on the front discs and that the "rear stop" lights will turn on.

With engine on and stand lifted, check that by activating the clutch lever the pusher plate will be released with respect to the clutch plates and that by engaging the first gear the motorbike will not turn off.

Kit paire de leviers de frein et d'embrayage Kit Paar Brems- und Kupplungshebel



Symboles

Pour faciliter la consultation de ce manuel, des symboles signalent des situations exigeant le maximum d'attention, des conseils pratiques ou de simples informations. Lire attentivement la signification de ces symboles car ils renvoient à des concepts techniques ou des consignes de sécurité de la plus grande importance. Ils doivent être considérés comme de véritables « aide-mémoire ». Toujours consulter cette page en cas de doute concernant leur signification.



Attention

La non-observance des instructions reportées ci-dessous peut créer une situation dangereuse et provoquer de graves lésions personnelles voire la mort.



Important

Indique la possibilité d'endommager le véhicule et/ou ses composants si les instructions reportées ci-dessous ne sont pas suivies.



Remarques

Fournit des informations utiles sur l'opération en cours.

Références

Les pièces surlignées en gris et la référence numérique (Ex. ①) représentent l'accessoire à installer et les composants de montage éventuels fournis en kit.

Les pièces avec référence alphabétique (Ex. Ⓐ) représentent les composants d'origine présents sur le motorcycle.

Toutes les indications droite ou gauche se réfèrent au sens de marche la moto.

Avertissements généraux



Attention

Les opérations indiquées dans les pages suivantes, au cas où elles ne seraient pas effectuées selon les règles de l'art pourraient compromettre la sécurité du pilote.



Attention

Les opérations indiquées dans les pages suivantes, au cas où elles ne seraient pas effectuées selon les règles de l'art pourraient compromettre la sécurité du pilote.



Remarques

La documentation nécessaire pour effectuer la pose du Kit est le : MANUEL D'ATELIER, relatif au modèle de moto en votre possession.



Remarques

Au cas où il serait nécessaire d'effectuer le remplacement d'un composant du kit, il faudra consulter la planche relative aux pièces détachées ci-jointe.

Symbole

Zum schnellen und übersichtlichen Lesen werden Symbole verwendet, die außerordentlich wichtige Situationen, praktische Ratschläge oder auch nur einfache Informationen hervorheben. Der Bedeutung dieser Symbole ist besondere Aufmerksamkeit zu schenken, da sich hierdurch das ständige Wiederholen von technischen Konzepten oder Sicherheitshinweisen erübrigt. Sie stellen daher regelrechte „Merker“ dar. Diese Seite ist immer dann zur Hand zu nehmen, wenn Zweifel über die Bedeutung eines Symbols bestehen sollten.



Achtung

Eine Nichtbeachtung der hier wiedergegebenen Anweisungen kann Gefahrensituationen schaffen und zu schweren Verletzungen und auch zum Tod führen.



Wichtig

Weist darauf hin, dass bei Nichteinhaltung der hier wiedergegebenen Anweisungen die Möglichkeit für Schäden am Fahrzeug und/oder seiner Komponenten besteht.



Hinweis

Übermittelt nützliche Informationen zum betreffenden Arbeitseingriff.

Bezugsangaben

Die grau gekennzeichneten Bestandteile mit numerischem Bezug (Bsp. ①) geben das zu installierende Bestandteil und die eventuellen, im Kit enthaltenen Montagekomponenten wieder.

Die Bestandteile mit alphabetischem Bezug (Bsp. Ⓐ) geben die Original-Bestandteile wieder, die am Motorrad verbaut wurden.

Alle Angaben wie „rechts“ oder „links“ beziehen sich auf die Fahrtrichtung des Motorrads.

Allgemeine Warnhinweise



Achtung

Werden die auf den folgenden Seiten beschriebenen Arbeitsmaßnahmen nicht fachgerecht ausgeführt, kann sich dies auf die Sicherheit des Fahrers auswirken.



Achtung

Werden die auf den folgenden Seiten beschriebenen Arbeitsmaßnahmen nicht fachgerecht ausgeführt, kann sich dies auf die Sicherheit des Fahrers auswirken.



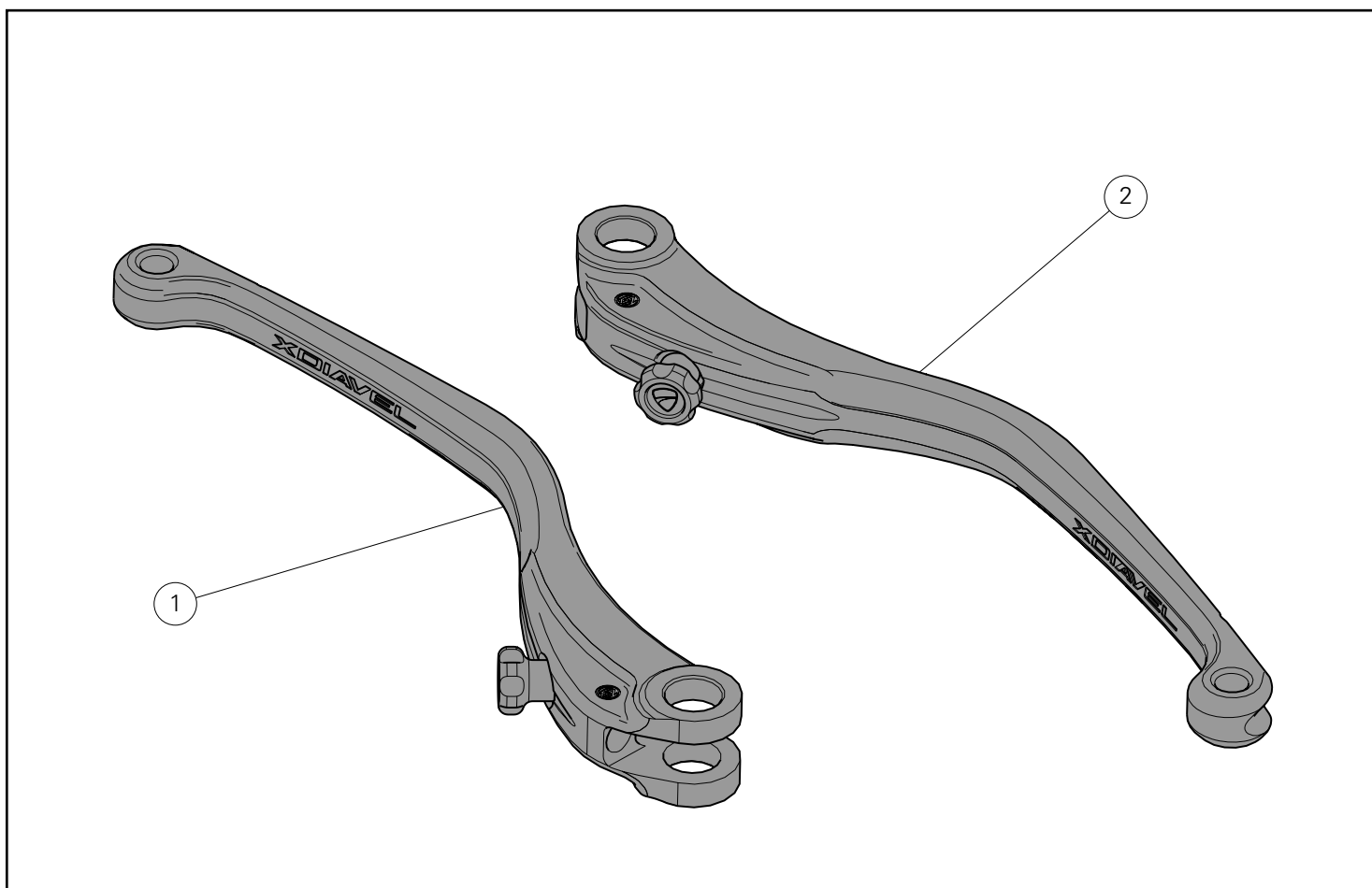
Hinweis

Für die Montage des Kits sind folgende Unterlagen erforderlich: WERKSTATTHANDBUCH, des sich in Ihrem Besitz befindlichen Motorrads.

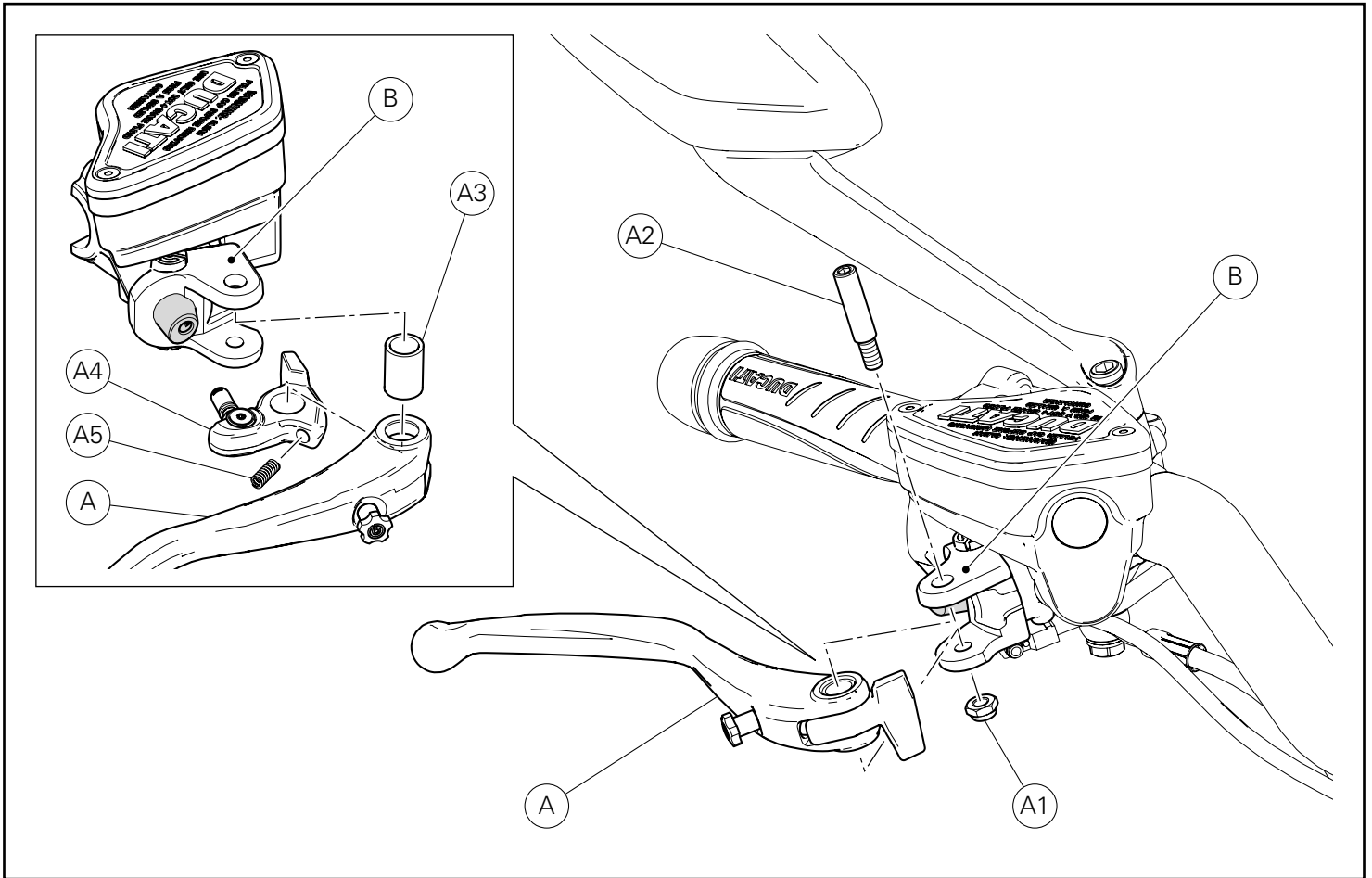


Hinweis

Sollte sich der Austausch eines Bestandteils des Kits als erforderlich erweisen, ist dazu Bezug auf die beiliegende Ersatzteilliste zu nehmen.



Pos.	Designation	Bezeichnung
1	Levier de frein avant	Vorderradbremshebel
2	Levier d'embrayage	Kupplungshebel



Dépose composants d'origine

Dépose de l'ensemble levier de frein avant

En agissant du côté droit du motorcycle, desserrer l'écrou (A1) et sortir le pivot (A2).
Déposer l'ensemble levier de frein avant (A) du maître-cylindre de frein avant (B).
Récupérer l'écrou (A1) et le pivot (A2).

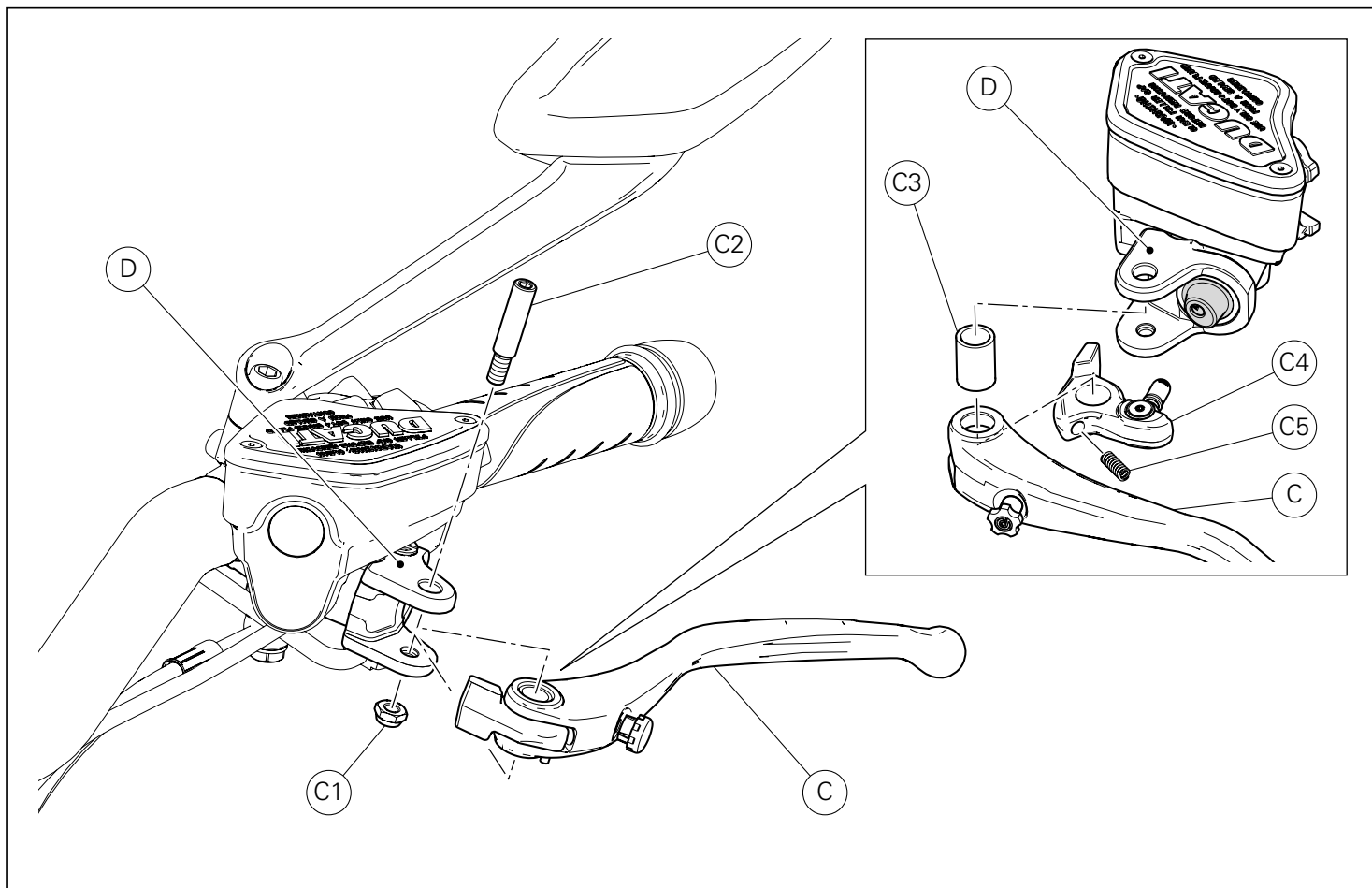
Sortir la bague (A3) de l'ensemble levier de frein avant (A) et déposer l'élément de réglage (A4) avec le ressort (A5).
Récupérer la bague (A3), l'élément de réglage (A4) et le ressort (A5).

Ausbau der Original-Bestandteile

Abnahme der Einheit des Vorderradbremshhebels

An der rechten Seite des Motorrads die Mutter (A1) lösen, dann den Bolzen (A2) herausziehen.
Die Vorderradbremshheleinheit (A) vom vorderen Bremszylinder (B) entfernen.
Die Mutter (A1) und den Bolzen (A2) aufnehmen.

Die Buchse (A3) von der Bremshheleinheit der Vorderradbremse (A) abziehen und die Einstellvorrichtung (A4) mit Feder (A5) entfernen.
Die Buchse (A3), die Einstellvorrichtung (A4) und die Feder (A5) aufnehmen.



Dépose de l'ensemble levier d'embrayage

En agissant du côté gauche du motocycle, desserrer l'écrou (C1) et sortir le pivot (C2).

Déposer l'ensemble levier d'embrayage (C) du maître-cylindre d'embrayage (D).

Récupérer l'écrou (C1) et le pivot (C2).

Sortir la bague (C3) de l'ensemble levier d'embrayage (C) et déposer l'élément de réglage (C4) avec le ressort (C5).

Récupérer la bague (C3), l'élément de réglage (C4) et le ressort (C5).

Abnahme der Kupplungshebeleinheit

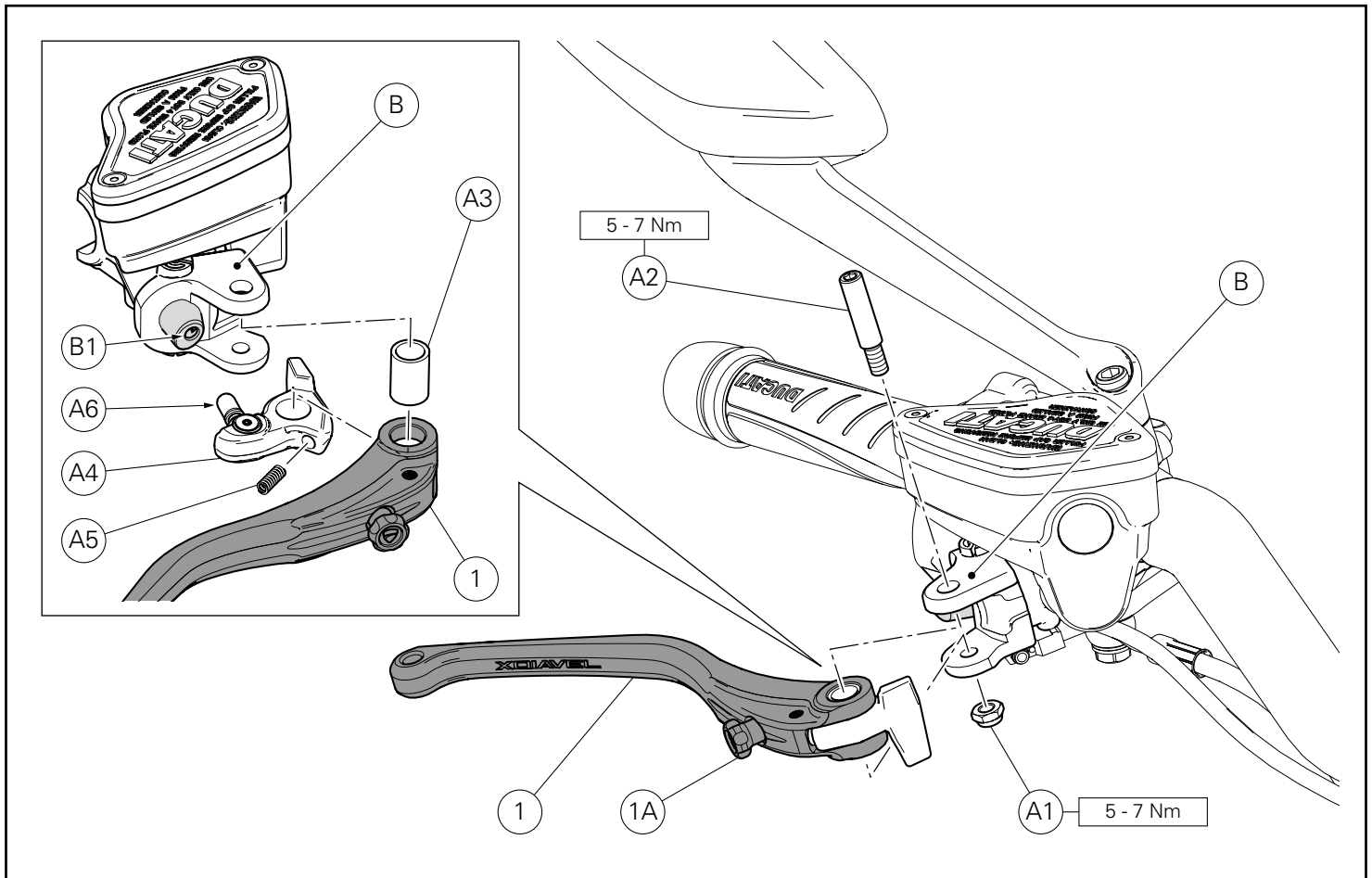
An der linken Seite des Motorrads die Mutter (C1) lösen, dann den Bolzen (C2) herausziehen.

Die Kupplungshebeleinheit (C) vom Kupplungszylinder (D) entfernen.

Die Mutter (C1) und die Achse (C2) aufnehmen.

Die Buchse (C3) von der Kupplungshebeleinheit (A) abziehen und die Einstellvorrichtung (A4) mit Feder (A5) entfernen.

Die Buchse (C3), die Einstellvorrichtung (C4) und die Feder (C5) aufnehmen.



Pose composants kit



Important

Vérifier, avant la pose, que tous les composants sont propres et en parfait état.

Adopter toutes les précautions nécessaires pour éviter d'endommager la surface externe des composants où on opère.

Pose du levier de frein avant



Remarques

Le levier de frein avant (1) est doté d'une molette (1A) pour le réglage de la distance du levier à la poignée sur le guidon.



Important

Il faut adapter l'ouverture du levier en fonction des caractéristiques physiques et du style de conduite afin que la conduite soit aussi confortable et sûre que possible.



Attention

Le réglage du levier de frein avant (1) doit se faire lorsque le motorcycle est à l'arrêt.

Montage der Komponenten des Kits



Wichtig

Vor der Montage überprüfen, dass sich alle Komponenten im sauberen und perfekten Zustand befinden.

Alle erforderlichen Vorsichtsmaßnahmen treffen, um eine Beschädigung der Oberflächen der Komponenten, die vom Eingriff betroffen sind, zu vermeiden.

Montage des Vorderradbremshelbs



Hinweis

Der Vorderradbremshelb (1) ist mit einem Rändelknopf (1A) versehen, mit dem der Abstand zwischen Hebel und Griff am Lenker eingestellt werden kann.



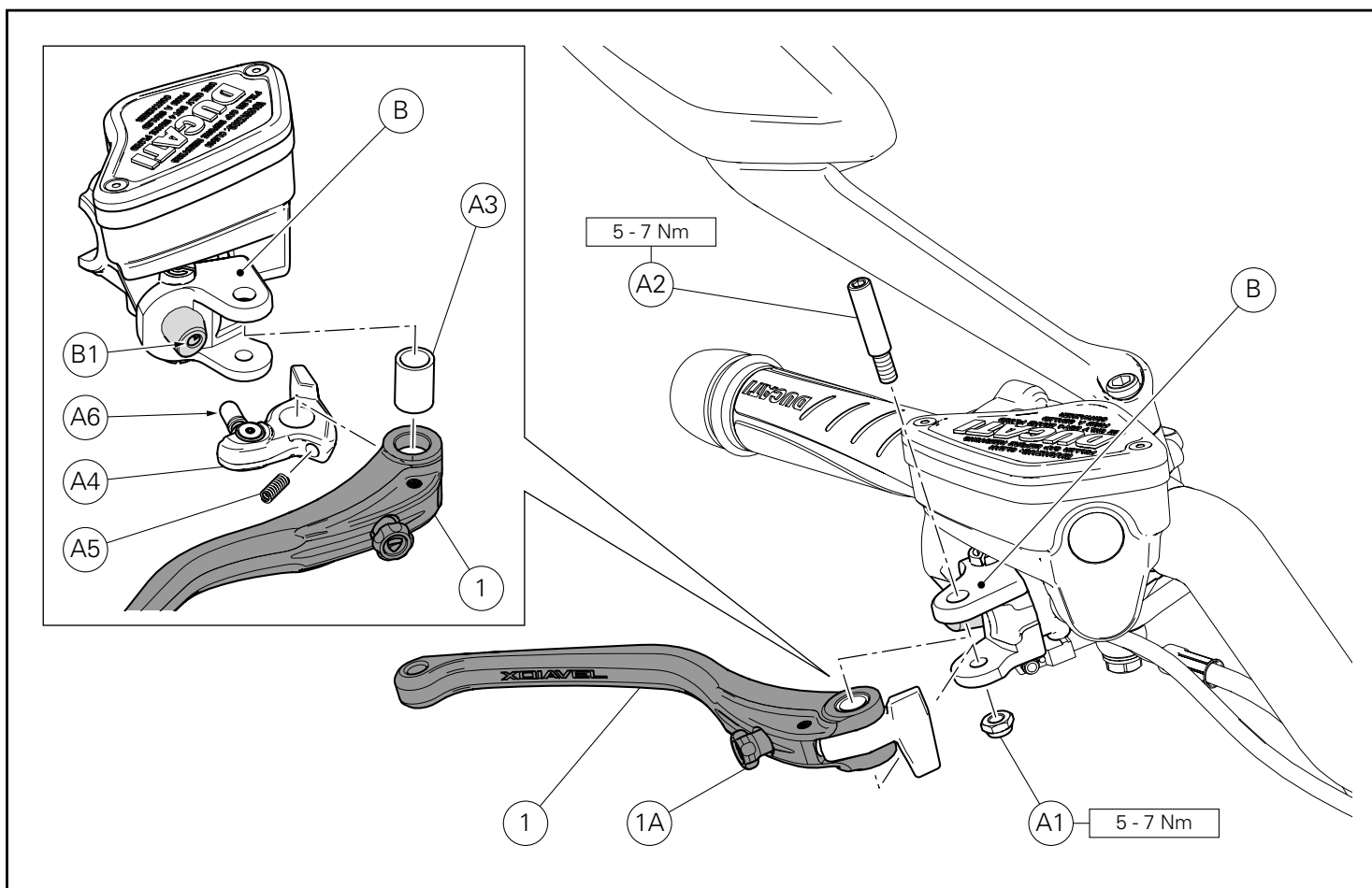
Wichtig

Die Öffnung des Hebels muss in Abhängigkeit der physischen Eigenschaften und des Fahrstils des Motorrads angepasst werden, sodass das Fahren möglichst bequem und sicher resultiert.



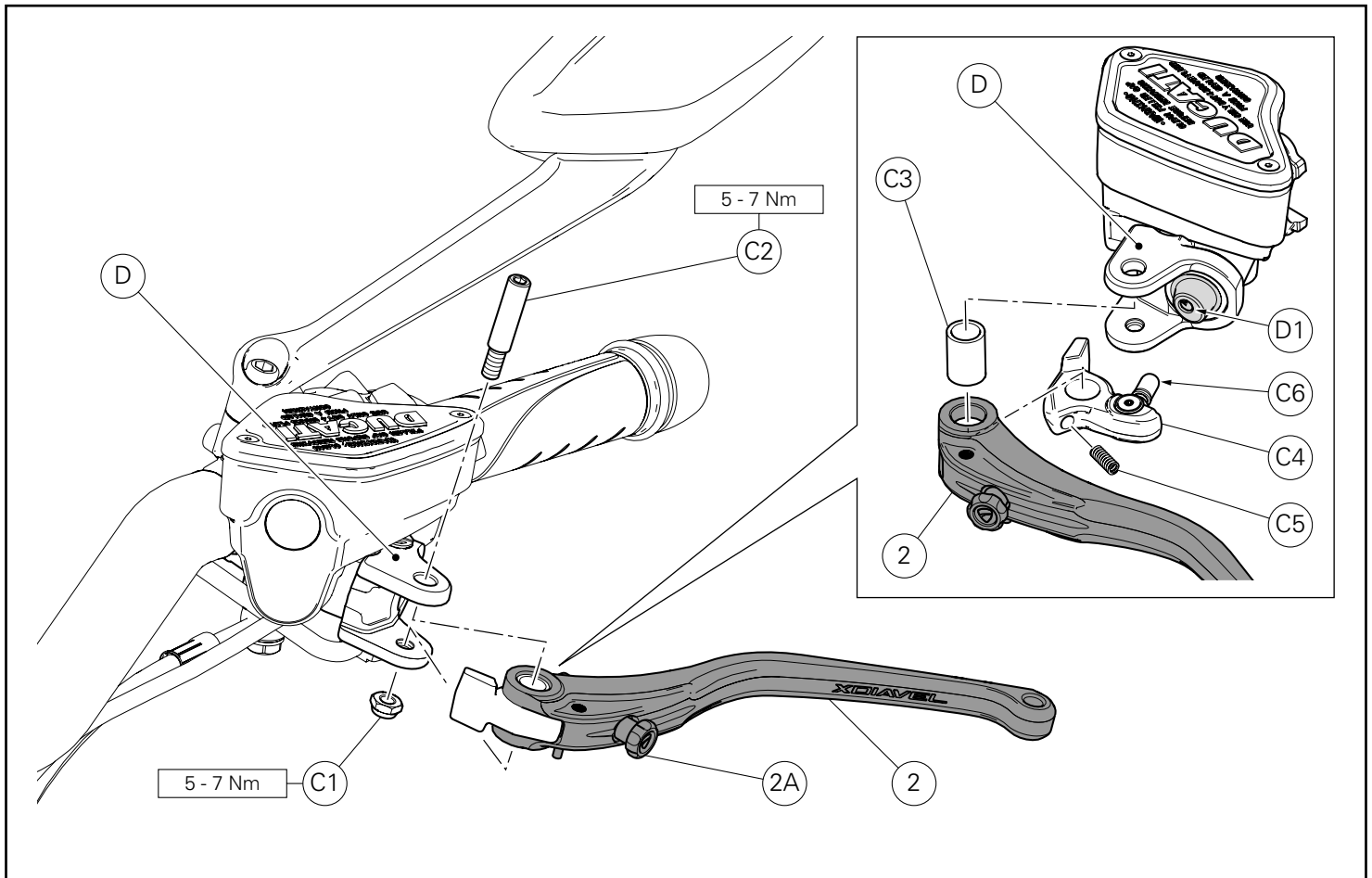
Achtung

Die Regulierung des Vorderradbremshelbs (1) muss bei stehendem Motorrad erfolgen.



Insérer le ressort d'origine (A5) sur l'élément de réglage d'origine (A4).
 Installer l'élément de réglage (A4) sur le levier de frein avant (1) en l'orientant comme la figure le montre (voir encadré).
 Bloquer l'élément de réglage (A4) en insérant la bague d'origine (A3) dans le levier de frein avant (1).
 Enduire le pivot (A6) de graisse.
 En agissant du côté droit du motorcycle, positionner le levier de frein avant (1) sur le maître-cylindre de frein (B), en introduisant le pivot (A6) dans le soufflet en caoutchouc (B1) et en le faisant buter à l'intérieur du maître-cylindre.
 Présenter le pivot d'origine (A2) sur le maître-cylindre de frein (B).
 Serrer l'axe (A2) au couple prescrit.
 Du côté opposé, visser l'écrou d'origine (A1) sur le filet du pivot (A2).
 Serrer l'écrou (A1) au couple prescrit.

Die Original-Feder (A5) in die Original-Einstellvorrichtung (A4) einfügen.
 Die Einstellvorrichtung (A4) wie abgebildet ausgerichtet am Hebel (1) der Vorderradbremse montieren.
 Die Einstellvorrichtung (A4) durch Einfügen der Original-Buchse (A3) in den Hebel (1) der Vorderradbremse feststellen.
 Fett auf den Bolzen (A6) auftragen.
 An der rechten Seite des Motorrads den Hebel (1) der Vorderradbremse am Bremszylinder (B) anordnen. Dazu den Bolzen (A6) in die Gummikappe (B1) einführen und innen am Zylinder auf Anschlag bringen.
 Den Original-Bolzen (A2) am Bremszylinder (B) ansetzen.
 Den Bolzen (A2) mit dem angegebenen Anzugsmoment anziehen.
 An der gegenüberliegenden Seite die Original-Mutter (A1) auf das Gewinde des Bolzens (A2) schrauben.
 Die Mutter (A1) mit dem angegebenen Anzugsmoment anziehen.



Pose du levier d'embrayage

Remarques

Le levier d'embrayage (2) est doté d'une molette (2A) pour le réglage de la distance du levier à la poignée sur le guidon.

Important

Il faut adapter l'ouverture du levier en fonction des caractéristiques physiques et du style de conduite afin que la conduite soit aussi confortable et sûre que possible.

Attention

Le réglage du levier d'embrayage (2) doit se faire lorsque le motorcycle est à l'arrêt.

Insérer le ressort d'origine (C5) sur l'élément de réglage d'origine (C4).

Installer l'élément de réglage (C4) sur le levier d'embrayage (2) en l'orientant comme la figure le montre (voir encadré).

Bloquer l'élément de réglage (C4) en insérant la bague d'origine (C3) dans le levier d'embrayage (2).

Enduire le pivot (C6) de graisse. En agissant du côté gauche du motorcycle, positionner le levier d'embrayage (2) sur le maître-cylindre d'embrayage (D), en introduisant le pivot (C6) dans le soufflet en caoutchouc (D1) et en le faisant buter à l'intérieur du maître-cylindre. Présenter le pivot d'origine (C2) sur le maître-cylindre d'embrayage (D). Serrer le pivot (C2) au couple prescrit. Du côté opposé, visser l'écrou d'origine (C1) sur le filet du pivot (C2). Serrer l'écrou (C1) au couple prescrit.

Montage des Kupplungshebels

Hinweis

Der Kupplungshebel (2) ist mit einem Rändelknopf (2A) versehen, mit dem der Abstand zwischen Hebel und Griff am Lenker eingestellt werden kann.

Wichtig

Die Öffnung des Hebels muss in Abhängigkeit der physischen Eigenschaften und des Fahrstils des Motorrads angepasst werden, sodass das Fahren möglichst bequem und sicher resultiert.

Achtung

Die Regulierung des Kupplungshebels (2) muss bei stehendem Motorrad erfolgen.

Die Original-Feder (C5) in die Original-Einstellvorrichtung (C4) einfügen. Die Einstellvorrichtung (C4) so wie im Detailausschnitt abgebildet ausgerichtet am Kupplungshebel (2) montieren.

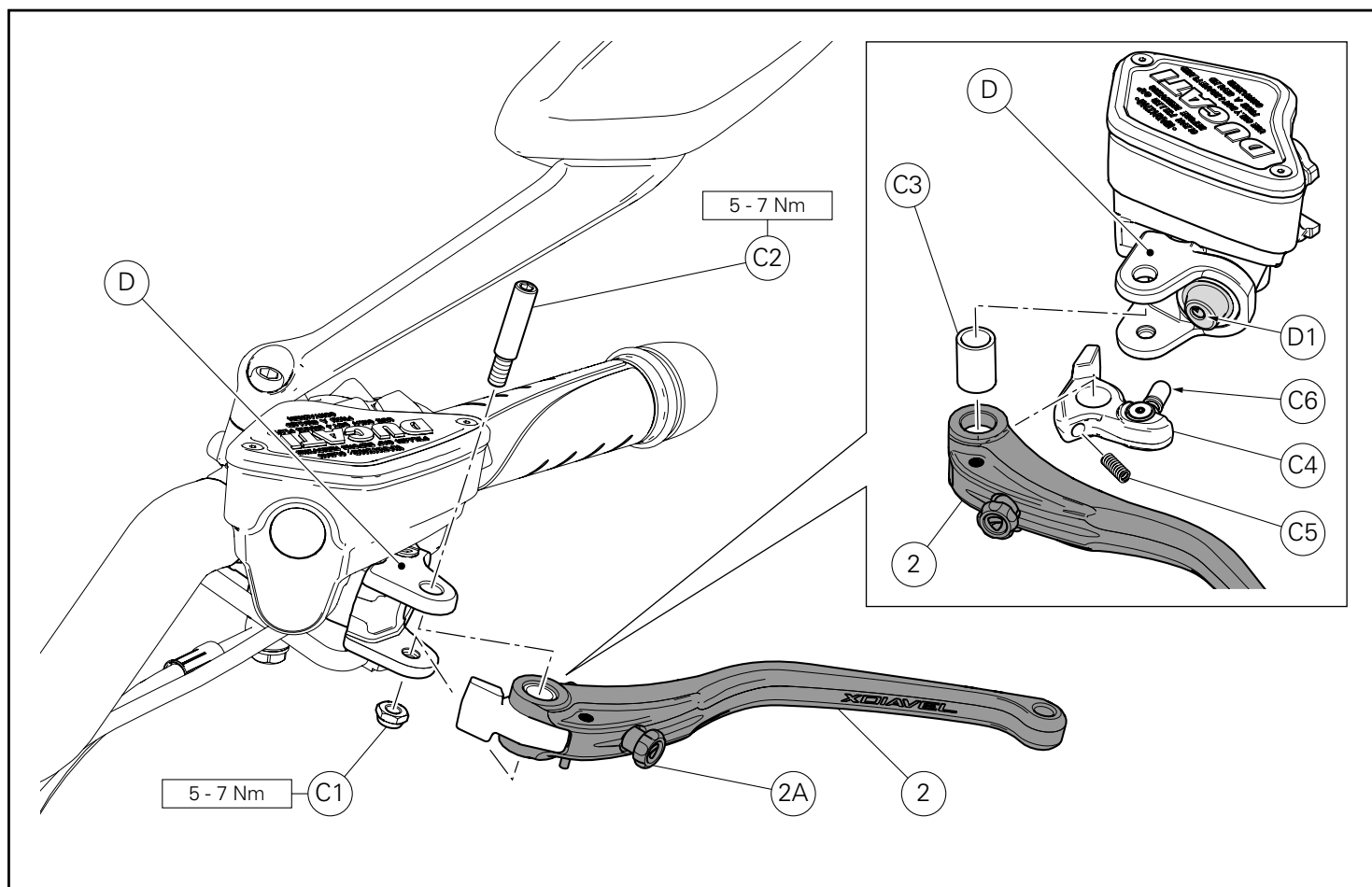
Die Einstellvorrichtung (C4) durch Einfügen der Original-Buchse (C3) in den Kupplungshebel (2) feststellen.

Fett auf den Bolzen (C6) auftragen.

An der linken Seite des Motorrads den Kupplungshebel (2) am Kupplungszyylinder (D) anordnen. Dazu den Bolzen (C6) in die Gummikappe (D1) einführen und innen am Zylinder auf Anschlag bringen. Den Original-Bolzen (C2) am Kupplungszyylinder (D) ansetzen. Den Bolzen (C2) mit dem angegebenen Anzugsmoment anziehen.

An der gegenüberliegenden Seite die Original-Mutter (C1) auf das Gewinde des Bolzens (C2) schrauben.

Die Mutter (C1) mit dem angegebenen Anzugsmoment anziehen.



Contrôle

S'assurer que tout actionnement du levier de frein bloque de manière nette les plaquettes sur les disques avant et qu'il allume les feux de stop arrière.

Avec le moteur allumé et la béquille soulevée, s'assurer que tout actionnement du levier d'embrayage débloque la plaque presse-disque par rapport aux disques de l'embrayage même et que tout enclenchement de la première vitesse n'éteint pas la moto.

Überprüfung

Überprüfen, dass bei Betätigung des Bremshebels die Bremsbeläge entschieden an den vorderen Bremsscheiben greifen und das hintere Bremslicht aufleuchtet.

Bei gezündetem Motor und hochgeklapptem Seitenständer überprüfen, dass sich bei Betätigung des Kupplungshebels der Scheibendruckdeckel von den Kupplungsscheiben löst und dass beim Einlegen des ersten Gangs das Motorrad nicht ausgeht.

Conjunto de par de alavancas do travão e da embraiagem Clutch and brake lever pair kit



Símbolos

Para uma leitura rápida e racional, foram utilizados símbolos que evidenciam situações de máxima atenção, conselhos práticos ou simples informações. Preste muita atenção ao significado dos símbolos, pois a sua função é a de evitar a repetição de conceitos técnicos ou de avisos de segurança. Portanto, os símbolos devem ser considerados como verdadeiros "lembretes". Consulte esta página sempre que tiver dúvidas acerca do seu significado.



Atenção

O não cumprimento das instruções mostradas pode criar uma situação de perigo e causar graves lesões pessoais e até mesmo a morte.



Importante

Indica a possibilidade de causar danos ao veículo e/ou aos seus componentes se as instruções mostradas não forem executadas.



Notas

Fornecer informações úteis sobre a operação em curso.

Referências

Os detalhes evidenciados em cinza e com referência numérica (Ex. ①) representam o acessório a ser instalado e os eventuais componentes de montagem fornecidos como kit.

Os detalhes com referência alfabética (Ex. A) representam os componentes originais presentes na moto.

Todas as indicações direita ou esquerda, referem-se ao sentido de marcha da moto.

Advertências gerais



Atenção

As operações mostradas nas páginas a seguir, se não forem executadas com boa técnica, podem prejudicar a segurança do condutor.



Atenção

As operações mostradas nas páginas a seguir, se não forem executadas com boa técnica, podem prejudicar a segurança do condutor.



Notas

Documentação necessária para executar a montagem do Conjunto: MANUAL DE OFICINA, relativo ao modelo de moto em sua posse.



Notas

Caso seja necessária a substituição de um componente do conjunto, consulte o quadro de peças de reposição em anexo.

Symbols

To allow quick and easy consultation, this manual uses graphic symbols to highlight situations in which maximum care is required, as well as practical advice or information.

Pay attention to the meaning of the symbols since they serve to avoid repeating technical concepts or safety warnings throughout the text. The symbols should therefore be seen as real reminders. Please refer to this page whenever in doubt as to their meaning.



Warning

Failure to follow these instructions might give rise to a dangerous situation and provoke severe personal injuries or even death.



Caution

Failure to follow these instructions might cause damages to the vehicle and/or its components.



Notes

Useful information on the procedure being described.

References

Parts highlighted in grey and with a numeric reference (Example ①) are the accessory to be installed and any assembly components supplied with the kit.

Parts with an alphabetic reference (Example A) are the original components fitted on the vehicle.

Any right- or left-hand indication refers to the vehicle direction of travel.

General notes



Warning

Carefully perform the operations on the following pages since they might negatively affect rider safety.



Warning

Carefully perform the operations on the following pages since they might negatively affect rider safety.



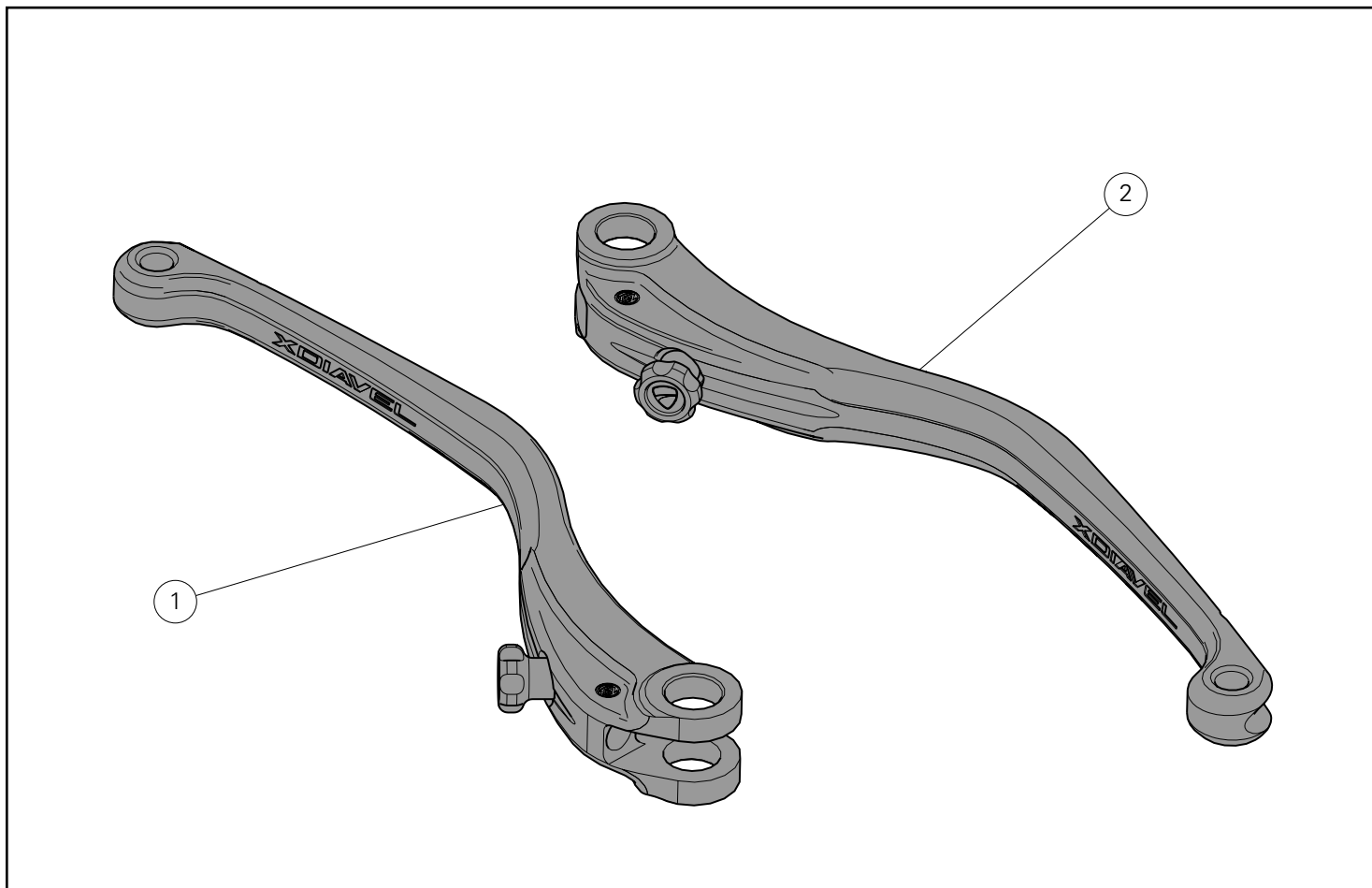
Notes

The following documents are necessary for assembling the Kit: WORKSHOP MANUAL of your bike model.

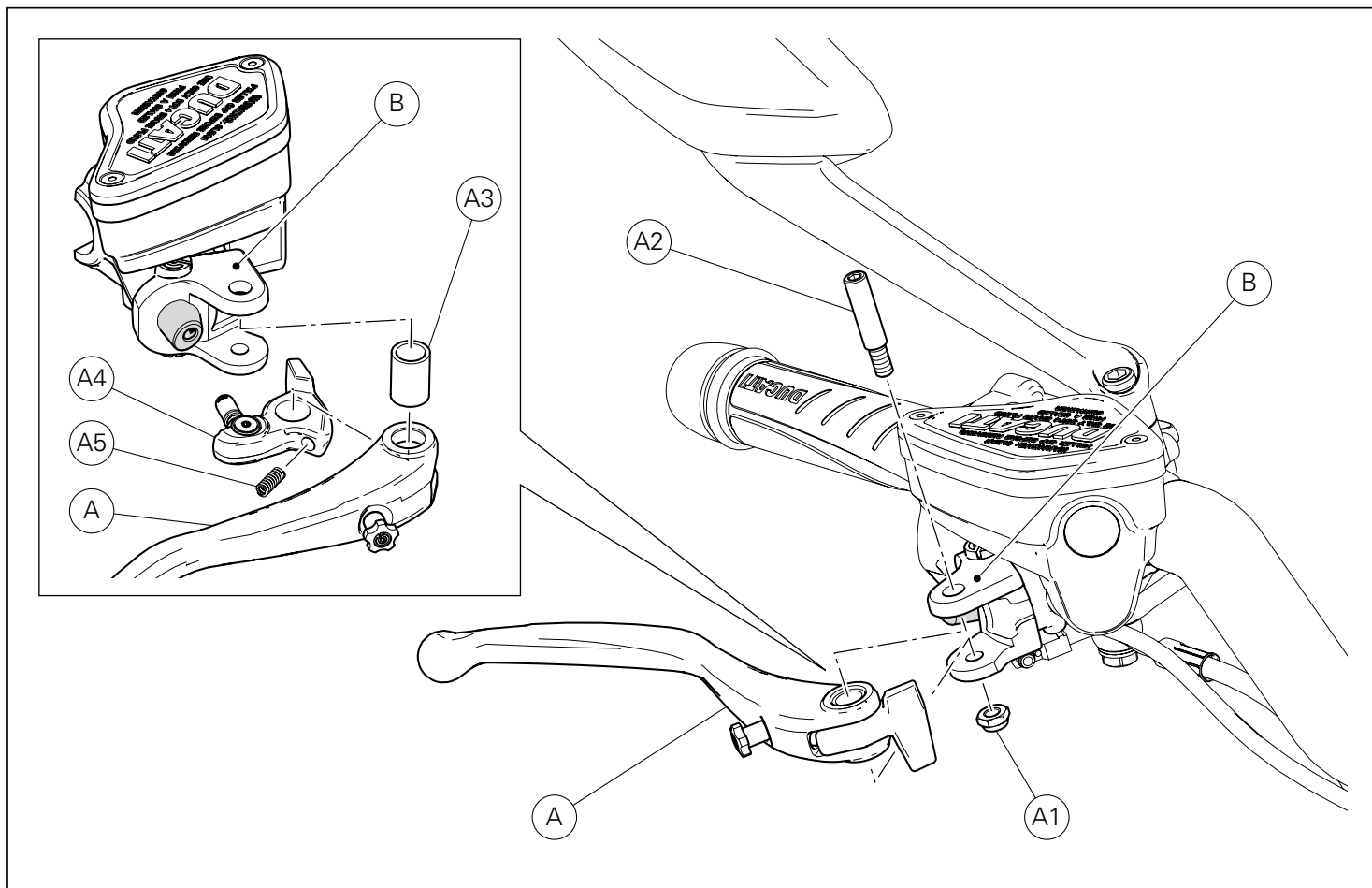


Notes

Should it be necessary to change any kit parts, please refer to the attached spare part table.



Pos.	Descrição	Description
1	Alavanca do travão dianteiro	Front brake lever
2	Alavanca da embraiagem	Clutch lever



Desmontagem dos componentes originais

Desmontagem do grupo da alavanca do travão dianteiro

Atuando no lado direito da moto, desatarraxe a porca (A1) e retire o perno (A2).

Remova o grupo alavanca de travão dianteira (A) pela bomba do travão dianteiro (B).

Recupere a porca (A1) e o perno (A2).

Retire o casquilho (A3) do grupo da alavanca do travão dianteiro (A) e remova o regulador (A4) com a mola (A5).

Guarde o casquilho (A3), o regulador (A4) e a mola (A5).

Removing the original components

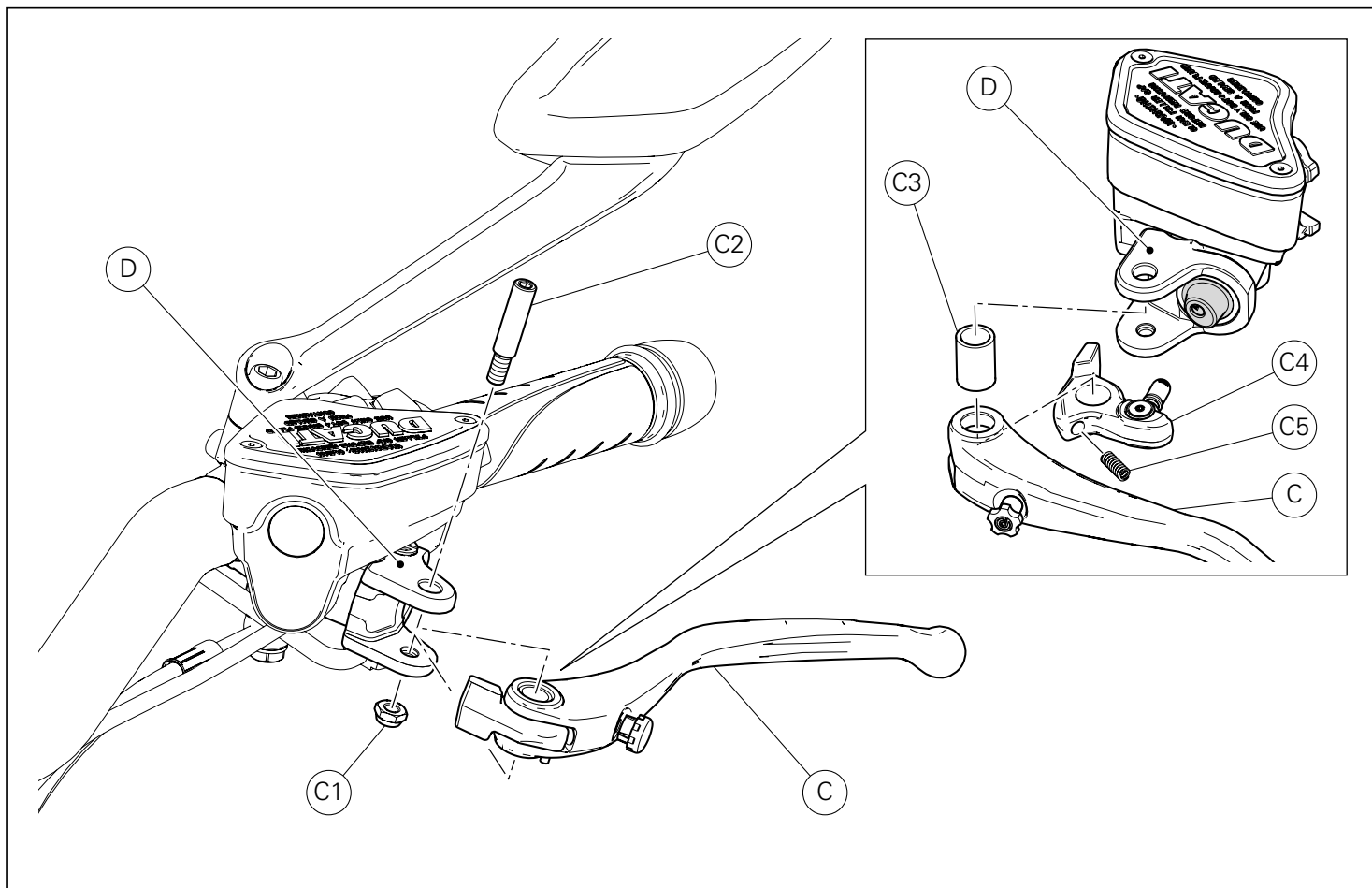
Front brake lever unit disassembly

Working on vehicle RH side, loosen nut (A1) and remove pin (A2). Remove front brake lever assembly (A) from front brake master cylinder (B).

Collect nut (A1) and pin (A2).

Slide bushing (A3) out of front brake lever assembly (A) and remove adjuster (A4) with spring (A5).

Collect bushing (A3), adjuster (A4) and spring (A5).



Desmontagem do grupo da alavanca da embraiagem

Atuando no lado esquerdo da moto, desatarraxe a porca (C1) e retire o perno (C2).

Remova o grupo da alavanca da embraiagem (C) da bomba da embraiagem (D).

Guarde a porca (C1) e o perno (C2).

Retire o casquilho (C3) do grupo da alavanca da embraiagem (C) e remova o regulador (C4) com a mola (C5).

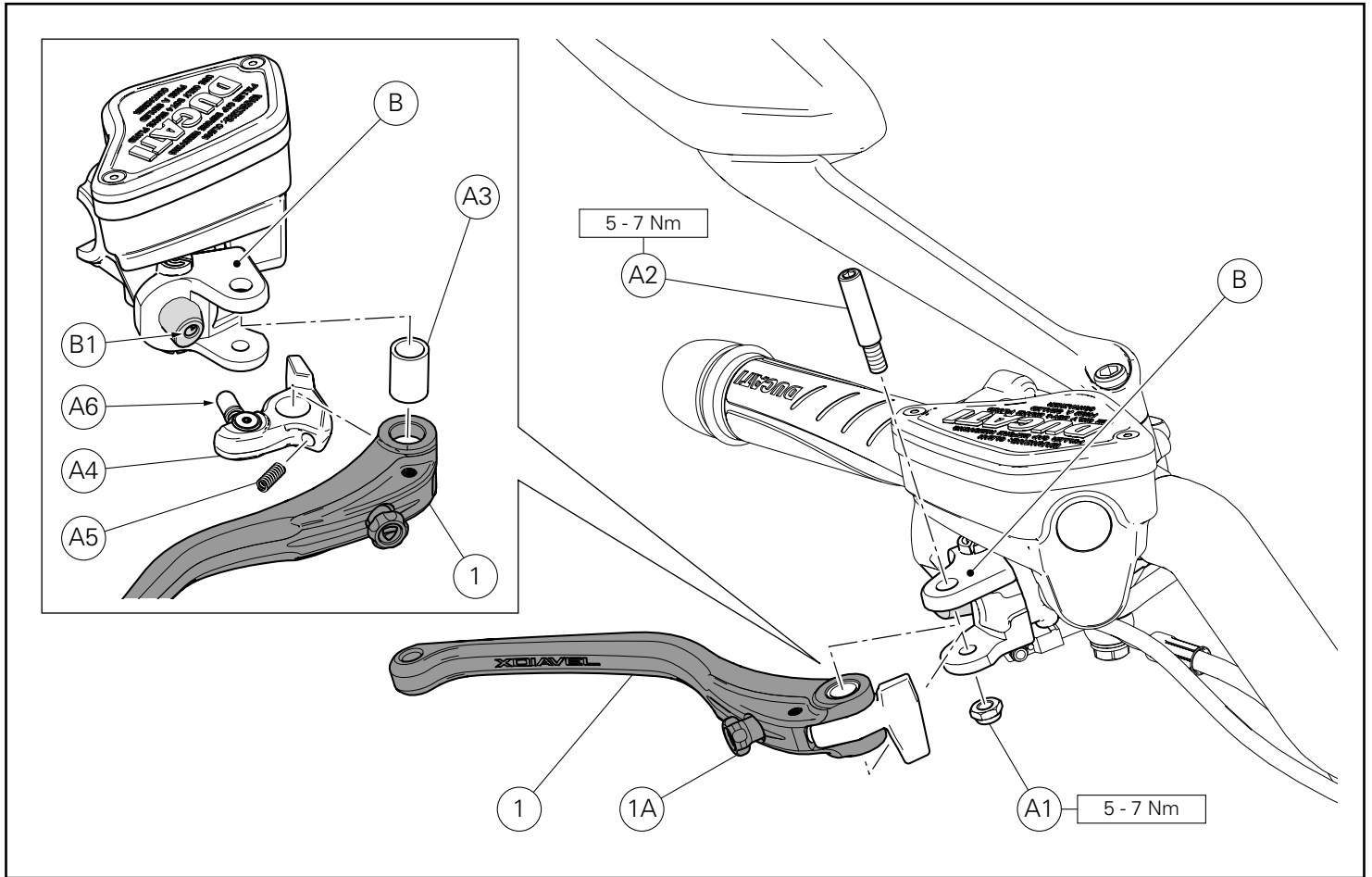
Guarde o casquilho (C3), o regulador (C4) e a mola (C5).

Clutch lever unit disassembly

Working on vehicle LH side, loosen nut (C1) and remove pin (C2). Remove clutch lever assembly (C) from clutch master cylinder (D). Collect nut (C1) and pin (C2).

Slide bushing (C3) out of clutch lever assembly (C) and remove adjuster (C4) with spring (C5).

Collect bushing (C3), adjuster (C4) and spring (C5).



Montagem dos componentes

● Importante

Verifique, antes da montagem, se todos os componentes estão limpos e em perfeito estado.

Adote todas as precauções necessárias para evitar danificar qualquer peça com a qual deve trabalhar.

Montagem da alavanca do travão dianteiro

👁 Notas

A alavanca do travão dianteiro (1) possui um botão (1A) para a regulação da distância da alavanca ao manípulo no guiador.

● Importante

É necessário adequar a abertura da alavanca em função das características físicas e do estilo de condução de modo que a condução seja o mais confortável e segura possível.

⚠ Atenção

A regulação da alavanca do travão dianteiro (1) deve ser efetuada com a moto parada.

Kit installation

● Caution

Check that all components are clean and in perfect condition before installation.

Adopt any precaution necessary to avoid damages to any part of the motorcycle you are working on.

Front brake lever assembly

👁 Notes

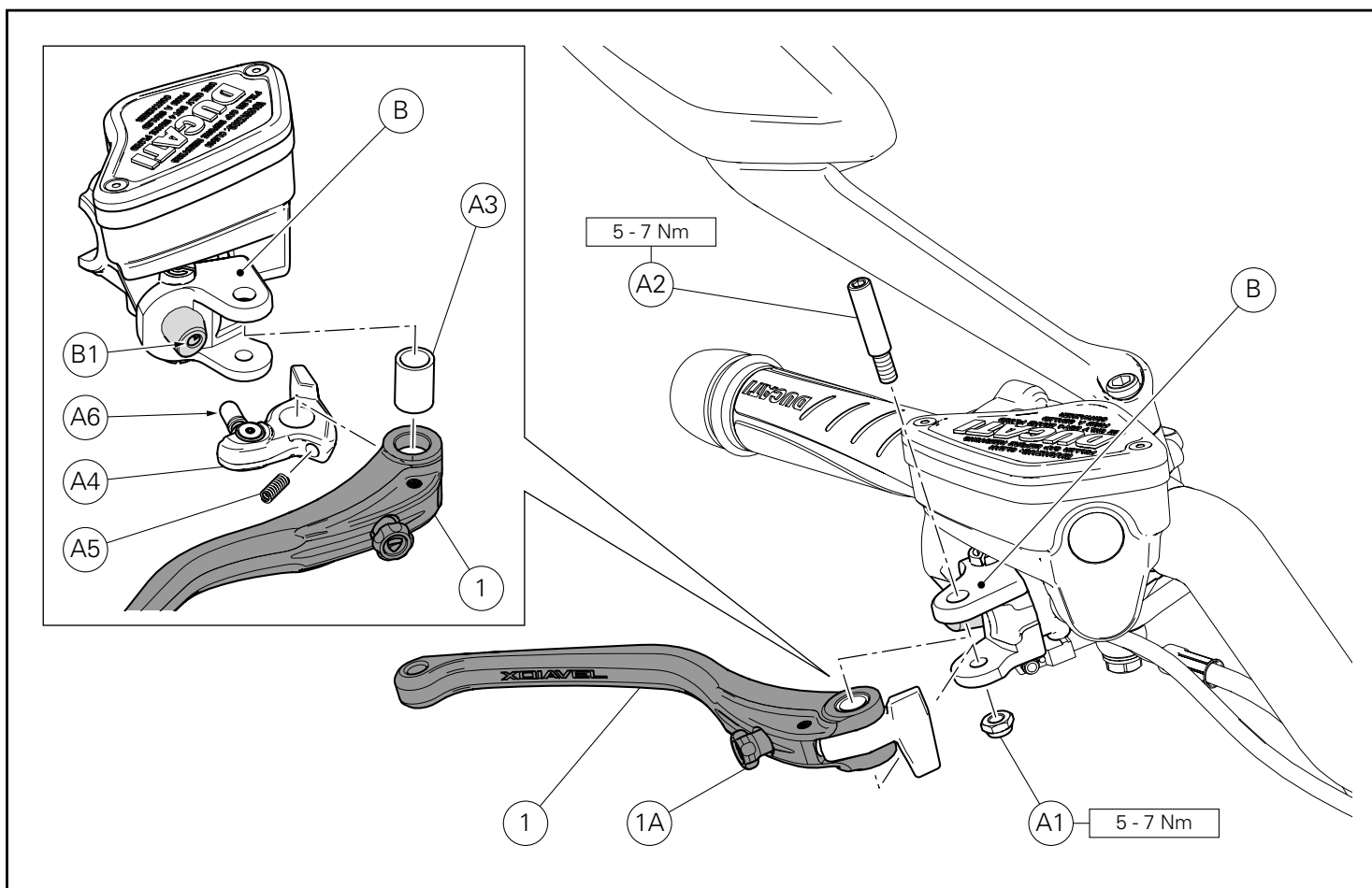
The front brake lever (1) has a knob (1A) for adjusting the distance between lever and handgrip on the handlebar.

● Caution

In order to have a riding experience as comfortable and safe as possible, adjust the opening of the lever according to the physical characteristics and the riding mode.

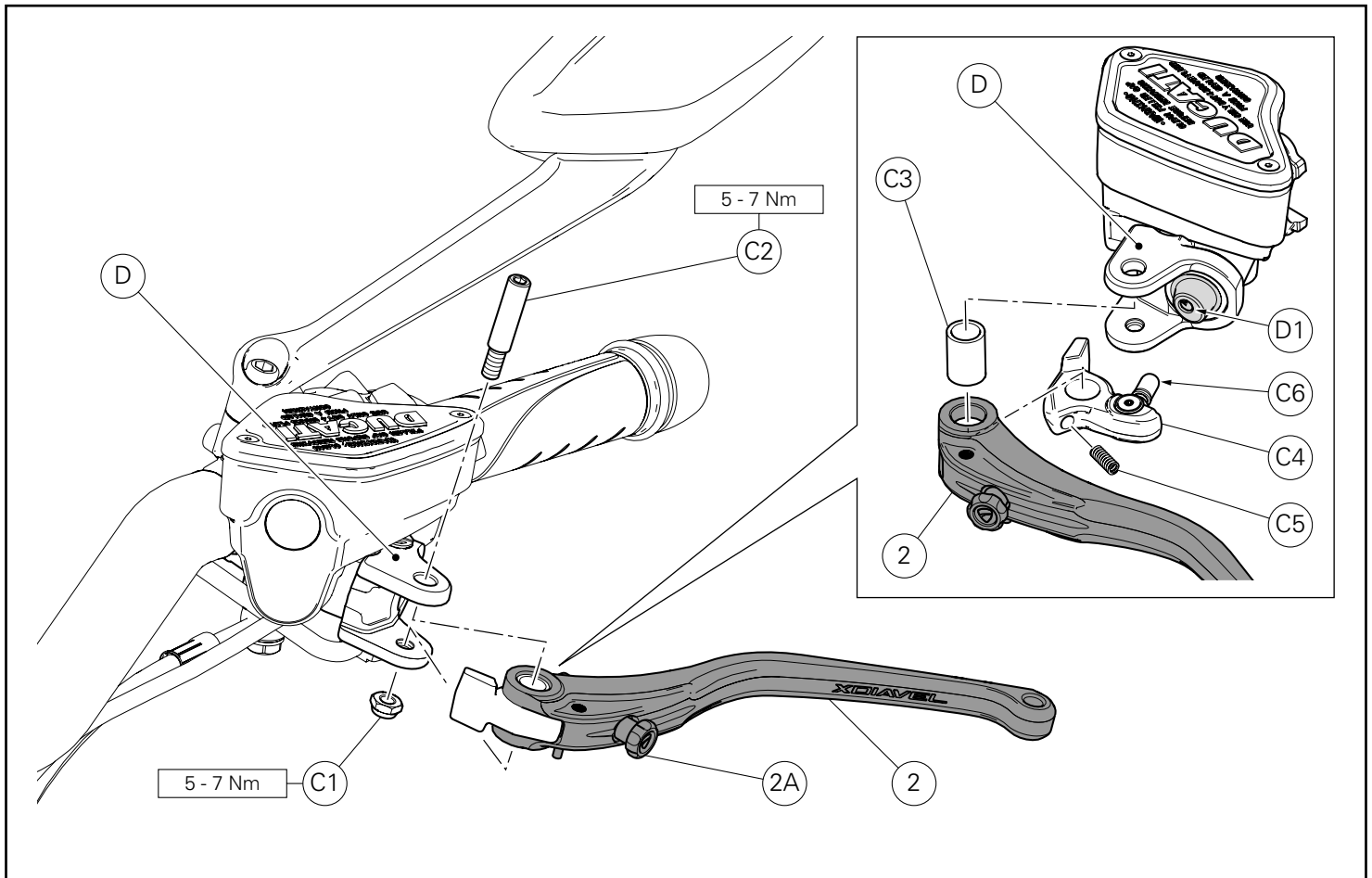
⚠ Warning

The front brake lever (1) must be adjusted when the motorcycle is stationary.



Insira a mola original (A5) no regulador original (A4).
 Monte o regulador (A4) na alavanca do travão dianteiro (1), direcionando-o como mostrado no quadro.
 Bloqueie o regulador (A4) inserindo o casquilho original (A3) na alavanca do travão dianteiro (1).
 Aplique massa no perno (A6).
 Atuando no lado direito da moto, posicione a alavanca do travão dianteiro (1) na bomba do travão (B), introduzindo o perno (A6) no protetor de borracha (B1) e encostando-o até o fundo dentro da bomba.
 Encoste o perno original (A2) na bomba do travão (B).
 Aperte o perno (A2) ao binário indicado.
 Pelo lado oposto, atarraxe a porca original (A1) na rosca do perno (A2).
 Aperte a porca (A1) ao binário indicado.

Insert original spring (A5) on original adjuster (A4).
 Install adjuster (A4) on front brake lever (1), aiming it as shown in the box.
 Lock adjuster (A4) inserting original bushing (A3) in front brake lever (1).
 Smear pin (A6) with grease.
 Working on motorcycle RH side, position front brake lever (1) on brake master cylinder (B), inserting pin (A6) in rubber cover (B1) and bringing it fully home against master cylinder inner side.
 Start original pin (A2) on brake master cylinder (B).
 Tighten pin (A2) to the specified torque.
 On the opposite side, tighten original nut (A1) on pin (A2) thread.
 Tighten nut (A1) to the specified torque.



Montagem da alavanca da embraiagem

Notas

A alavanca da embraiagem (2) possui um botão (2A) para a regulação da distância da alavanca ao manípulo no guidador.

Importante

É necessário adequar a abertura da alavanca em função das características físicas e do estilo de condução de modo que a condução seja o mais confortável e segura possível.

Atenção

A regulação da alavanca da alavanca da embraiagem (2) deve ser efetuada com a moto parada.

Insira a mola original (C5) no regulador original (C4).
Monte o regulador (C4) na alavanca da embraiagem (2), direcionando-o como mostrado no quadro.
Bloqueie o regulador (C4) inserindo o casquilho original (C3) na alavanca da embraiagem (2).
Aplique massa no perno (C6).
Atuando no lado esquerdo da moto, posicione a alavanca da embraiagem (2) na bomba da embraiagem (D), introduzindo o perno (C6) no protetor de borracha (D1) e encostando-o até o fundo dentro da bomba.
Encoste o perno original (C2) na bomba da embraiagem (D).
Aperte o perno (C2) ao binário indicado.
Pelo lado oposto, atarraxe a porca original (C1) na rosca do perno (C2).
Aperte a porca (C1) ao binário indicado.

Clutch lever assembly

Notes

The clutch lever (2) has a knob (2A) for adjusting the distance between lever and handgrip on the handlebar.

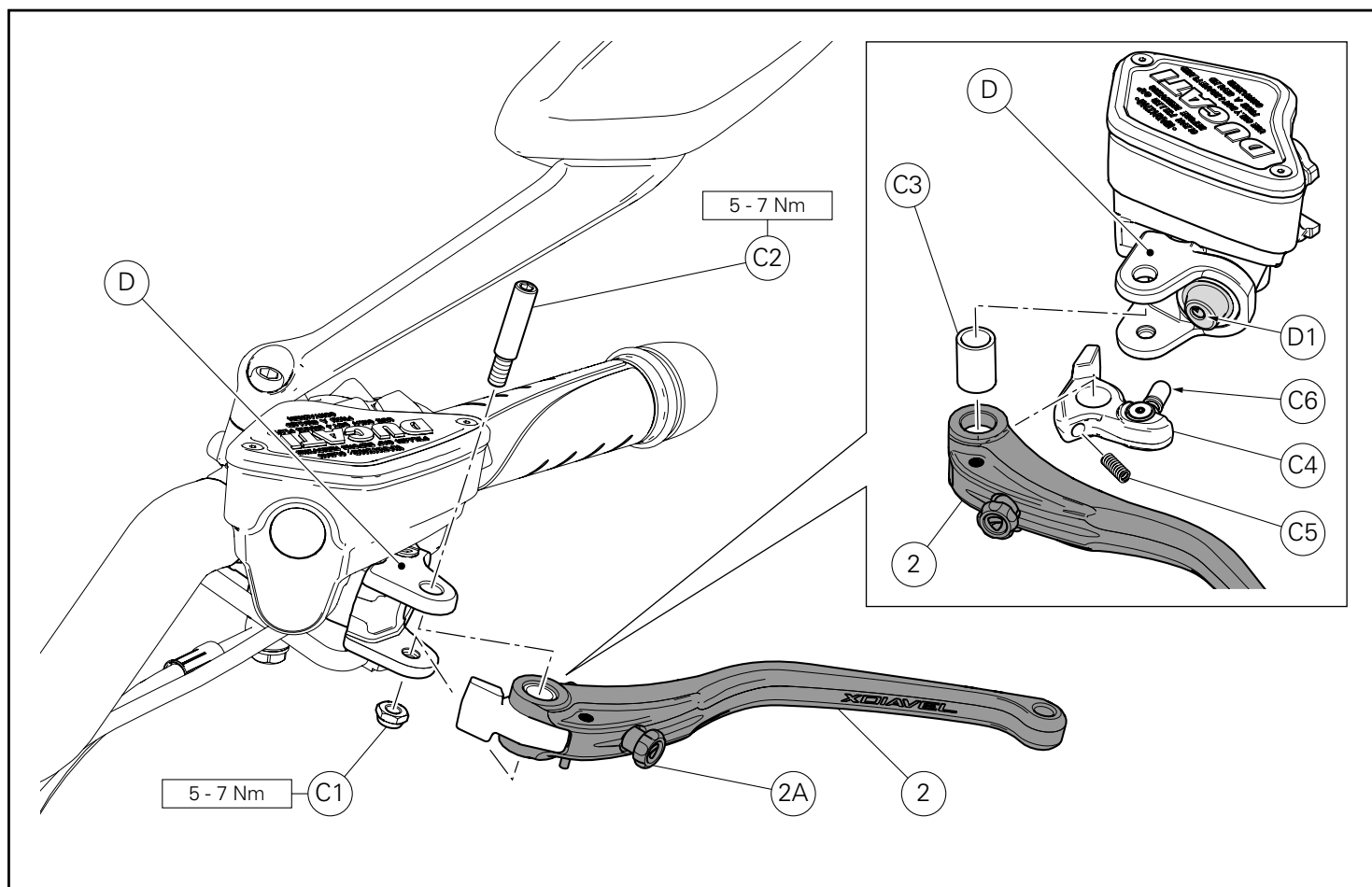
Caution

In order to have a riding experience as comfortable and safe as possible, adjust the opening of the lever according to the physical characteristics and the riding mode.

Warning

The clutch lever (2) must be adjusted when motorcycle is stationary.

Insert original spring (C5) on original adjuster (C4).
Install adjuster (C4) on clutch lever (2), aiming it as shown in the box.
Lock adjuster (C4) inserting original bushing (C3) in clutch lever (2).
Smear pin (C6) with grease.
Working on motorcycle LH side, position clutch lever (2) on clutch master cylinder (D), inserting pin (C6) in rubber cover (D1) and bringing it fully home against master cylinder inner side.
Start original pin (C2) on clutch master cylinder (D).
Tighten pin (C2) to the specified torque.
On the opposite side, tighten original nut (C1) on pin (C2) thread.
Tighten nut (C1) to the specified torque.



Verificações

Verifique se acionando a alavanca de travão ocorre realmente o bloqueio das pastilhas nos discos dianteiros e o acendimento das luzes de "stop traseiras".

Com o motor ligado e o descanso levantado, verifique se acionando a alavanca da embraiagem ocorre o desbloqueio do prato de embraiagem em relação aos discos da própria embraiagem e se ao inserir a primeira marcha a moto não se desligue.

Checks

Check that by activating the brake lever the brake pads will firmly lock on the front discs and that the "rear stop" lights will turn on.

With engine on and stand lifted, check that by activating the clutch lever the pusher plate will be released with respect to the clutch plates and that by engaging the first gear the motorbike will not turn off.

Kit par levas freno y embrague ブレーキ/クラッチレバーセットキット



Símbolos

Para una lectura rápida y racional se han empleado símbolos que evidencian situaciones de máxima atención, consejos prácticos o simples informaciones. Prestar mucha atención al significado de los símbolos porque su función consiste en omitir la repetición de conceptos técnicos o advertencias de seguridad. Los símbolos deben considerarse como verdaderos "apuntes". Consultar esta página cada vez que se tengan dudas sobre su significado.



Atención

El incumplimiento de las instrucciones indicadas puede crear una situación de peligro y ocasionar graves lesiones e incluso la muerte.



Importante

Indica la posibilidad de provocar un daño al vehículo y/o a sus componentes si no se siguen las instrucciones indicadas.



Notas

Suministra útiles informaciones sobre la operación en curso.

Referencias

Las partes resaltadas en gris y la referencia numérica (Por ej. ①) representan el accesorio que se debe instalar y los eventuales componentes de montaje suministrados en el kit.

Las partes con referencia alfabética (Por ej. (A)) representan los componentes originales presentes en la motocicleta.

Todas las indicaciones derecha o izquierda se refieren al sentido de marcha de la motocicleta.

Advertencias generales



Atención

Las operaciones descritas en las siguientes páginas deben realizarse correctamente para no perjudicar la seguridad del piloto.



Atención

Las operaciones descritas en las siguientes páginas deben realizarse correctamente para no perjudicar la seguridad del piloto.



Notas

La documentación necesaria para realizar el montaje del Kit es el: MANUAL DE TALLER, relativo al modelo de moto en vuestro poder.



Notas

Si fuera necesario sustituir un componente del kit, consultar la tabla de recambios adjunta.

シンボル

素早くかつ合理的に読み進めることができるように、本マニュアルではいくつかのシンボルを導入し、最大限の注意を払う必要がある状況や、推奨事項、または一般情報を明確にしています。技術的概念や安全に関する警告を繰り返し記載する必要がないように機能しているので、各シンボルの意味に十分注意してください。シンボルは、実際上の“覚え書き”であると考えてください。シンボルなどの意味がわからなくなったり疑問に思う場合は、必ずこのページで調べるようにしてください。



注記

この説明書に従わずに使用すると危険な状況を招き、重大なけが、あるいは死をももたらす原因となることがあります。



重要

この説明書に従わずに使用すると、車体及び/ 又はその部品に損害を招く可能性があります



参考

操作中の内容に関する有用な情報を掲載しています。

参照

灰色で表示する部品、および参照番号 (Es. ①) で表示する部品は、キットに付属する取り付け部品および組み立て部品を示します。

参照アルファベット (Es. (A)) で表示する部品は、車両に付属するオリジナル部品を示します。

すべての右及び左の指示は車体の進行方向を向いたものです。

一般警告事項



注記

以下のページに記載されている作業が規定通りに実施されないと、ライダーの安全性を脅かすおそれがあります。



注記

以下のページに記載されている作業が規定通りに実施されないと、ライダーの安全性を脅かすおそれがあります。



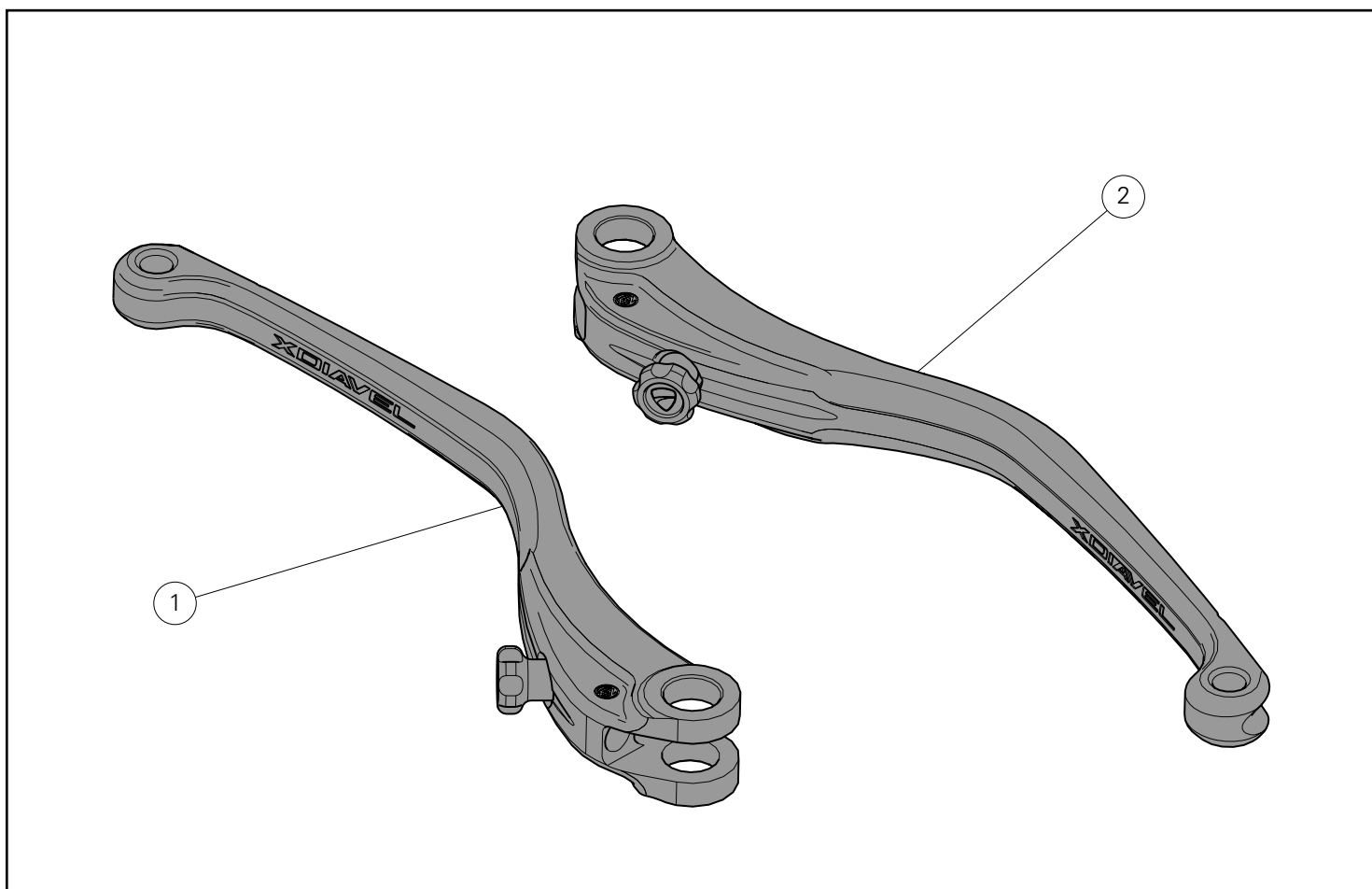
参考

キットの取り付けに必要な資料：お手持ちの車両モデルに対応するワークショップマニュアル。

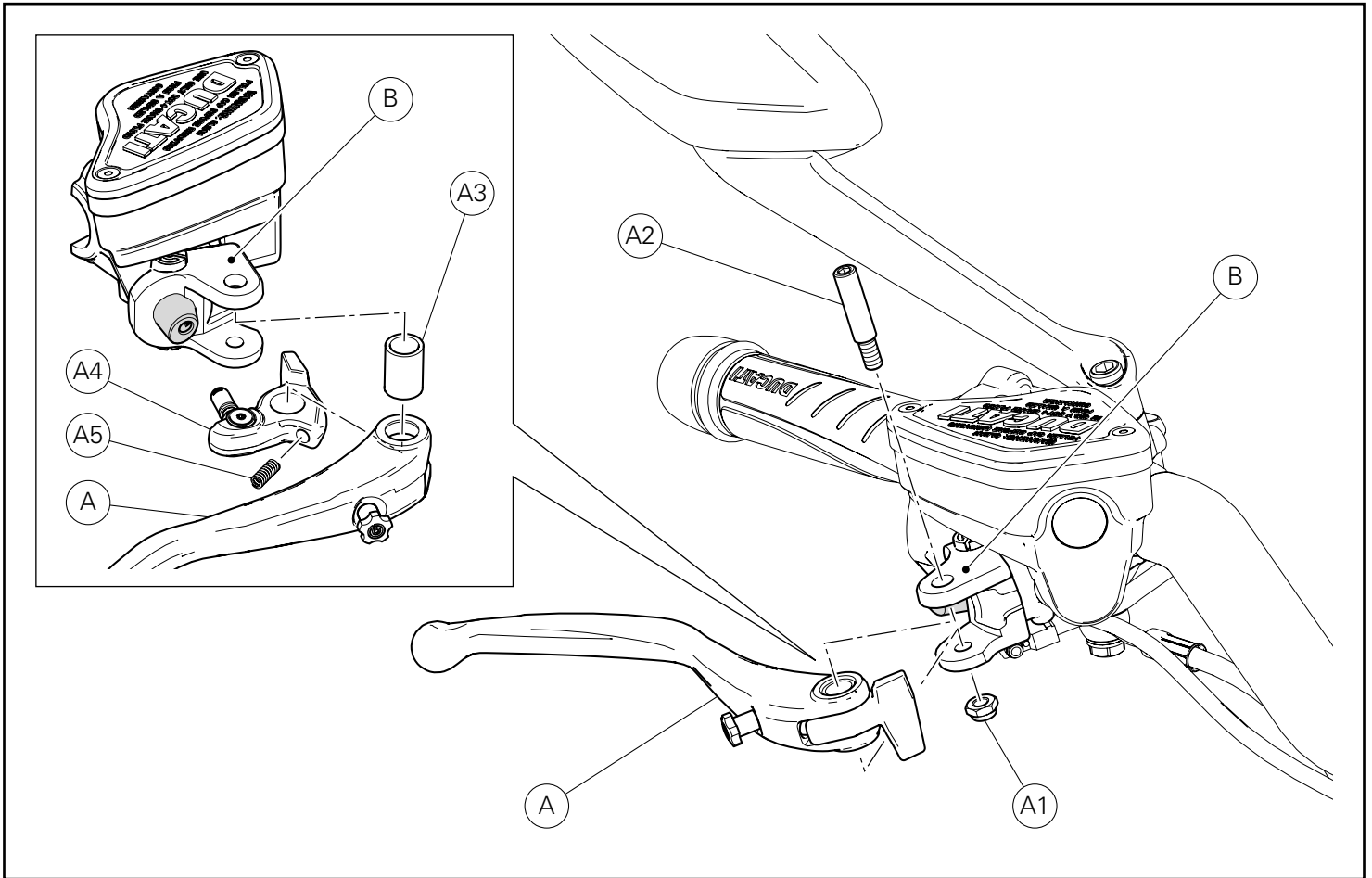


参考

キットの部品を交換する必要がある場合は、添付のスペアパーツ表を参照してください。



Pos.	Denominacion	説明
1	Leva freno delantero	フロントブレーキレバー
2	Leva embrague	クラッチレバー



Desmontaje componentes originales

Desmontaje grupo leva freno delantero

Operando en el lado derecho de la motocicleta, desatornillar la tuerca (A1) y extraer el perno (A2).

Quitar el grupo leva freno delantero (A) de la bomba freno delantero (B).

Recuperar la tuerca (A1) y el perno (A2).

Extraer el casquillo (A3) del grupo leva freno delantero (A) y quitar el dispositivo de ajuste (A4) con el muelle (A5).

Recuperar el casquillo (A3), el dispositivo de ajuste (A4) y el muelle (A5).

オリジナル部品の取り外し

フロントブレーキレバーユニットの取り外し

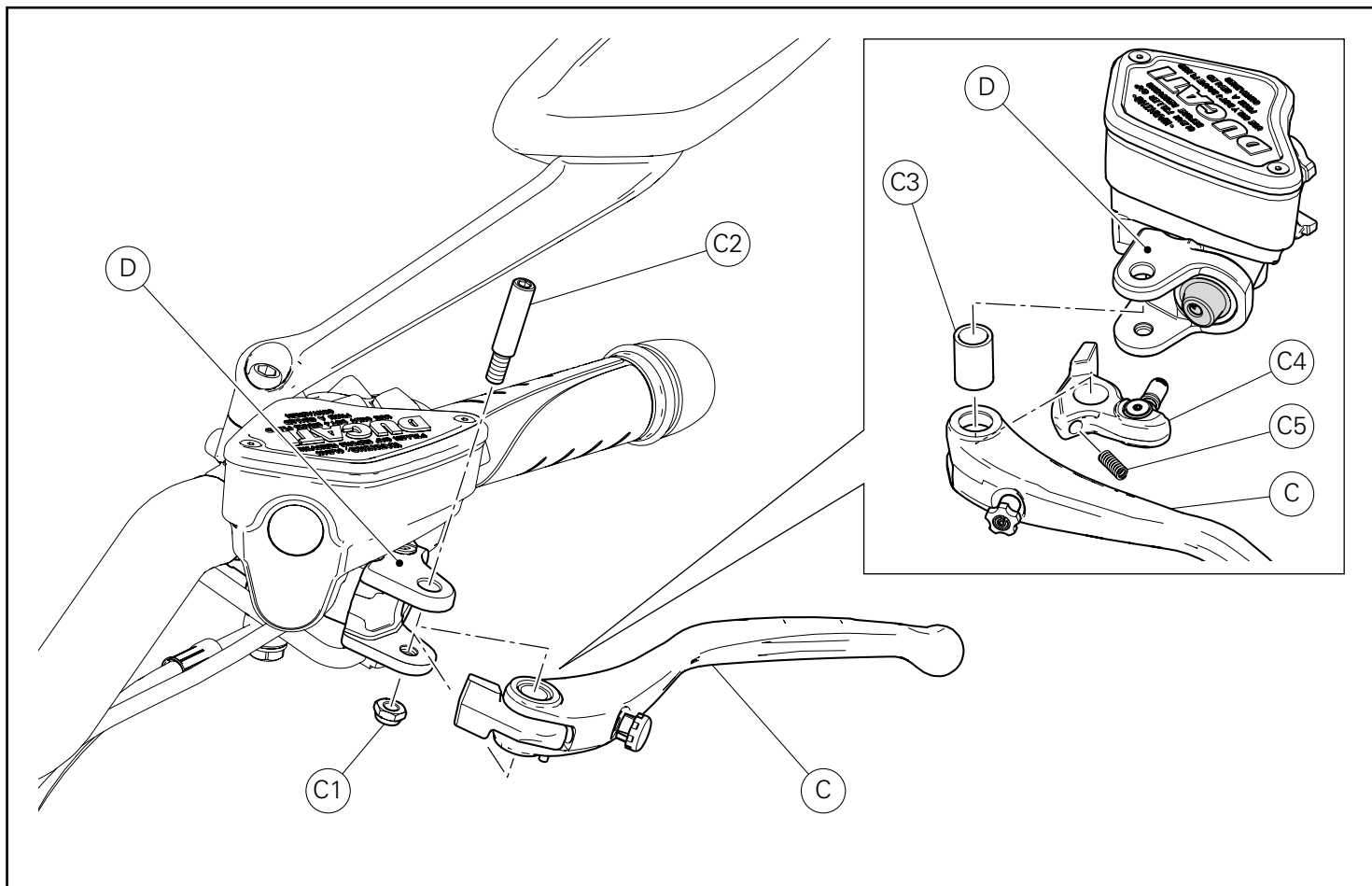
車両の右側で作業します。ナット (A1) を緩めて外し、ピン (A2) を抜き取ります。

フロントブレーキレバーユニット (A) をフロントブレーキマスターシリンダー (B) から取り外します。

ナット (A1) とピン (A2) を回収します。

ブッシュ (A3) をフロントブレーキペダルユニット (A) から抜き取り、アジャスター (A4) をスプリング (A5) と一緒に取り外します。

ブッシュ (A3)、アジャスター (A4)、スプリング (A5) を回収します。



Desmontaje grupo leva embrague

Operando en el lado izquierdo de la motocicleta, desatornillar la tuerca (C1) y extraer el perno (C2).

Quitar el grupo leva embrague (C) de la bomba embrague (D).

Recuperar la tuerca (C1) y el perno (C2).

Extraer el casquillo (C3) del grupo leva embrague (C) y quitar el dispositivo de ajuste (C4) con el muelle (C5).

Recuperar el casquillo (C3), el dispositivo de ajuste (C4) y el muelle (C5).

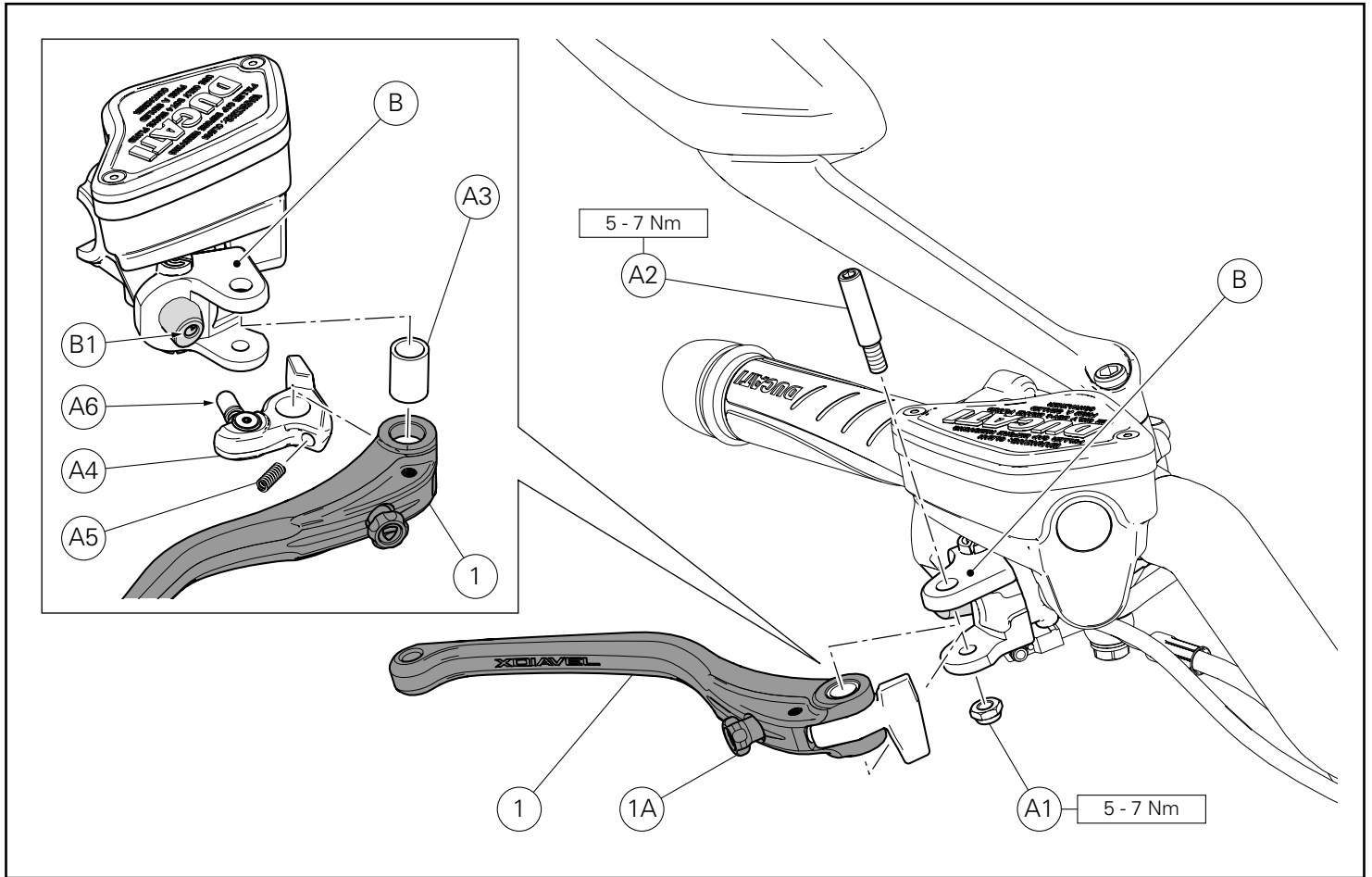
クラッチレバーユニットの取り外し

車両の左側で作業します。ナット (C1) を緩めて外し、ピン (C2) を抜き取ります。

クラッチレバーユニット (C) をクラッチポンプ (D) から取り外します。

ナット (C1) およびピン (C2) を回収します。

ブッシュ (C3) をクラッチレバーユニット (C) から抜き取り、アジャスター (C4) をスプリング (C5) と一緒に取り外します。ブッシュ (C3)、アジャスター (C4)、スプリング (C5) を回収します。



Montaje componentes kit

● Importante

Controlar, antes del montaje, que todos los componentes se encuentren limpios y en perfecto estado. Adoptar todas las precauciones necesarias para evitar daños en la superficie exterior de los componentes donde se debe operar.

Montaje leva freno delantero

👁 Notas

La leva freno delantero (1) consta de un mecanismo (1A) para ajustar su distancia al puño en el manillar.

● Importante

Es necesario adaptar la apertura de la leva a las características físicas y al estilo de conducción, para poder conducir de la manera más cómoda y segura posible.

⚠ Atención

La regulación de la leva freno delantero (1) se debe realizar con la motocicleta parada.

キット部品の取り付け

● 重要

取り付け前にすべての部品に汚れがなく、完璧な状態であることを確認します。作業する部品の外側表面を傷つけないために、必要な予防措置を取ってください。

フロントブレーキレバーの取り付け

👁 参考

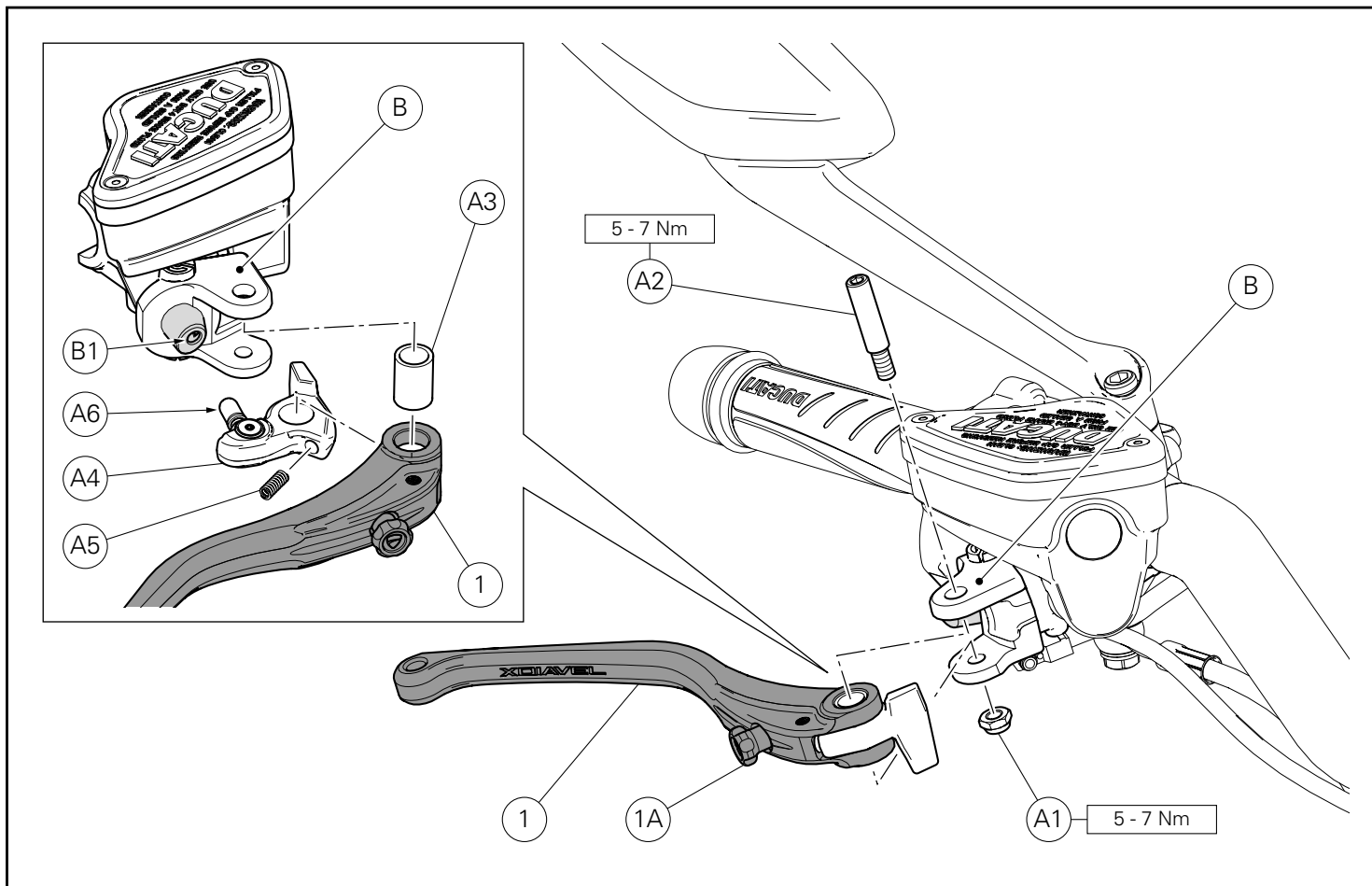
このフロントブレーキレバー (1) には調整つまみ (1A) がついており、レバーとグリップとの間隔を調整できます。

● 重要

物理的特性およびライディングスタイルに応じて、ライディングができるだけ快適かつ安全になるよう、レバーの開度を調整する必要があります。

⚠ 注記

フロントブレーキレバー (1) の調整は、停車時に行ってください。



Introducir el muelle original (A5) en el dispositivo de ajuste original (A4).

Montar el dispositivo de ajuste (A4) en la leva freno delantero (1), orientándolo como indica la figura.

Bloquear el dispositivo de ajuste (A4) introduciendo el casquillo original (A3) en la leva freno delantero (1).

Aplicar grasa en el perno (A6).

Operando del lado derecho de la motocicleta, colocar la leva freno delantero (1) en la bomba freno (B), introduciendo el perno (A6) en la protección de goma (B1) y llevándolo a tope dentro de la bomba. Introducir el perno original (A2) en la bomba freno (B).

Ajustar el perno (A2) al par de apriete indicado.

Del lado opuesto, atornillar la tuerca original (A1) en la rosca del perno (A2).

Ajustar la tuerca (A1) al par de apriete indicado.

オリジナルスプリング (A5) をオリジナルアジャスター (A4) に挿入します。

アジャスター (A4) を図のように向けて、フロントブレーキレバー (1) に取り付けます。

オリジナルブッシュ (A3) をフロントブレーキレバー (1) に挿入して、アジャスター (A4) を固定します。

ピン (A6) にグリースを塗布します。

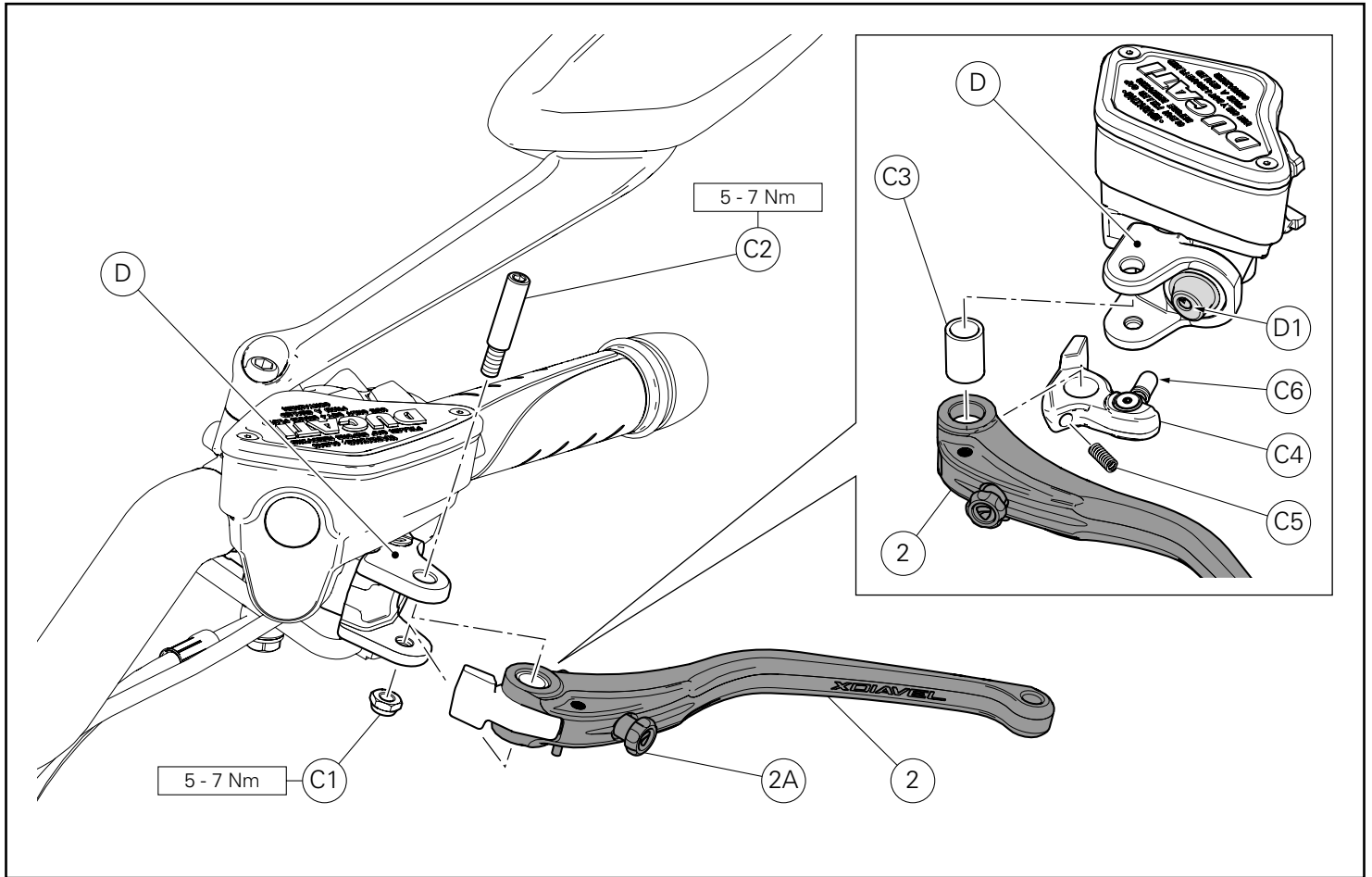
車両の右側で作業します。フロントブレーキレバー (1) をブレーキマスターシリンダー (B) に配置し、ピン (A6) をゴム製カバー (B1) に取り付け、ポンプの内側に当たるようにします。

オリジナルのピン (A2) をブレーキマスターシリンダー (B) に差し込みます。

ピン (A2) を既定のトルクで締め付けます。

反対側から、ピン (A2) のネジ山にオリジナルナット (A1) をねじ込みます。

ナット (A1) を規定のトルクで締め付けます。



Montaje leva embrague

👁 Notas

La leva embrague (2) consta de un mecanismo (2A) para ajustar su distancia al puño en el manillar.

🔴 Importante

Es necesario adaptar la apertura de la leva a las características físicas y al estilo de conducción, para poder conducir de la manera más cómoda y segura posible.

⚠ Atención

La regulación de la leva embrague (2) se debe realizar con la motocicleta parada.

Introducir el muelle original (C5) en el dispositivo de ajuste original (C4). Montar el dispositivo de ajuste (C4) en la leva embrague (2), orientándolo como indica la figura.
 Bloquear el dispositivo de ajuste (C4) introduciendo el casquillo original (C3) en la leva embrague (2).
 Aplicar grasa en el perno (C6).
 Operando del lado izquierdo de la motocicleta, colocar la leva embrague (2) en la bomba embrague (D), introduciendo el perno (C6) en la protección de goma (D1) y llevándolo a tope dentro de la bomba.
 Introducir el perno original (C2) en la bomba embrague (D).
 Ajustar el perno (C2) al par de apriete indicado.
 Del lado opuesto, atornillar la tuerca original (C1) en la rosca del perno (C2).
 Ajustar la tuerca (C1) al par de apriete indicado.

クラッチレバーの取り付け

👁 参考

このクラッチレバー (2) には調整つまみ (2A) がついており、レバーとグリップとの間隔を調整できます。

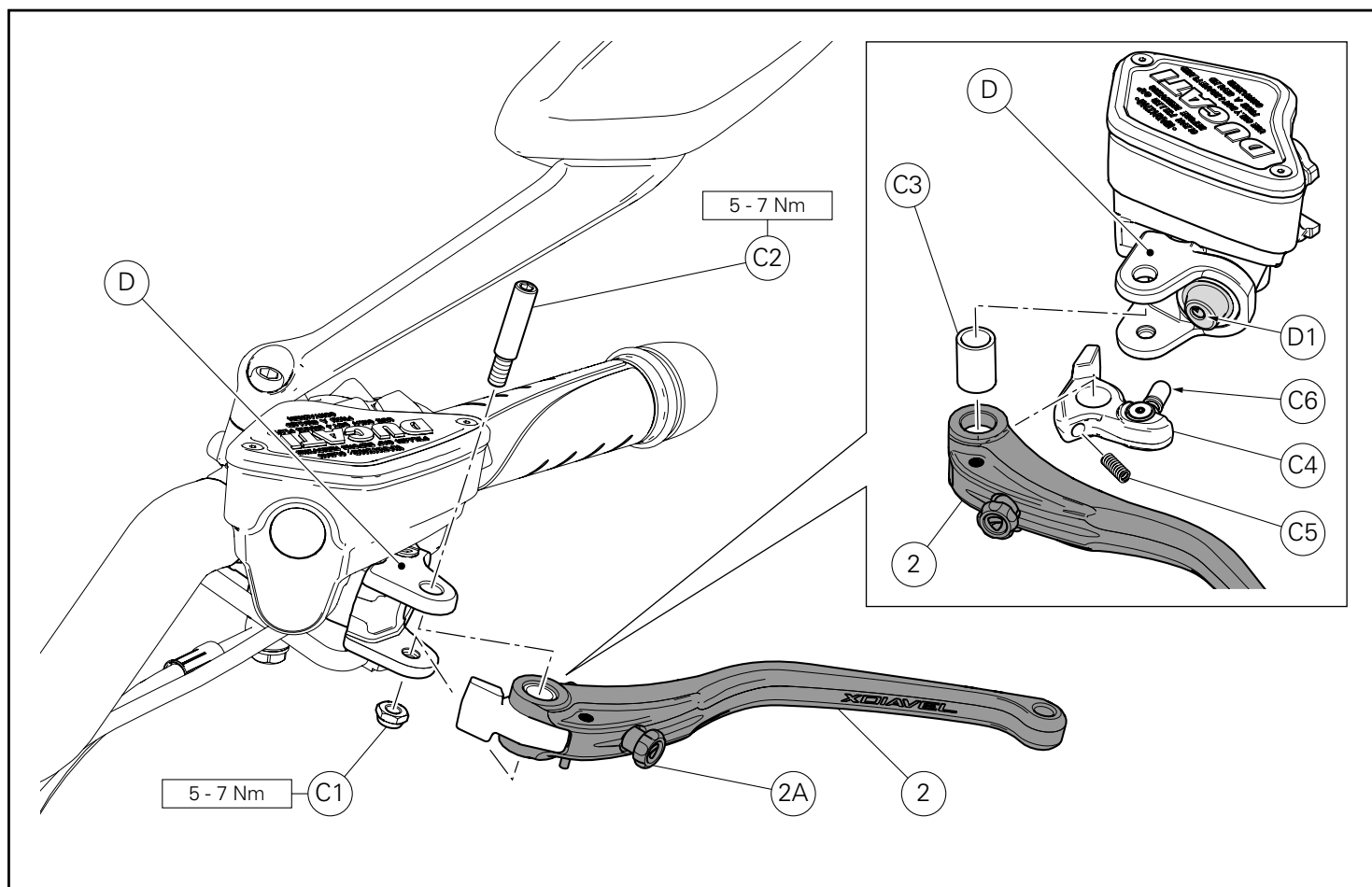
🔴 重要

物理的特性およびライディングスタイルに応じて、ライディングができるだけ快適かつ安全になるよう、レバーの開度を調整する必要があります。

⚠ 注記

クラッチレバー (2) の調整は、車両を停止させた状態で行ってください。

オリジナルスプリング (C5) をオリジナルアジャスター (C4) に挿入します。
 アジャスター (C4) を枠内に示されているように向け、クラッチレバー (2) に取り付けます。
 オリジナルブッシュ (C3) をクラッチレバー (2) に挿入し、アジャスター (C4) を固定します。
 ピン (C6) にグリースを塗布します。
 車両の左側で作業します。クラッチレバー (2) をクラッチポンプ (D) に配置し、ピン (C6) をゴム製カバー (D1) に取り付け、ポンプの内側に当たるようにします。
 オリジナルのピン (C2) をクラッチポンプ (D) に差し込みます。
 ピン (C2) を規定のトルクで締め付けます。
 反対側から、ピン (C2) のネジ山にオリジナルナット (C1) をねじ込みます。
 ナット (C1) を既定のトルクで締め付けます。



Control

Comprobar que, accionando la leva freno, las pastillas se bloqueen firmemente en los discos delanteros y se enciendan las luces "stop traseras".

Con el motor encendido y el caballete arriba, comprobar que accionando la leva embrague el dispositivo de empuje del disco desbloquee los discos del embrague, y engranando la primera marcha la moto no se apague.

確認

ブレーキレバーを動かすと、フロントディスクにパッドがしっかりとロックされ、「リアストップ」ライトが点灯することを確認してください。

エンジンがかかりスタンドが上がっている状態でクラッチレバーを動かすと、クラッチプレートに対するプレッシャープレートのロックが解除され、一速に入れてもエンジンが切れないことを確認してください。



DUCATI PERFORMANCE accessories

レース専用部品 ご注文書

ご注文商品

1 P/N

商品名

2 P/N

商品名

3 P/N

商品名

4 P/N

商品名

5 P/N

商品名

お客様ご記入欄

私は上記レース専用部品を下記車両に装着し、サーキット走行のみに利用し、一般公道には利用しません。

車台番号 ZDM

モデル名

お客様署名

ご注文日

ドゥカティ正規ネットワーク店記入欄

お客様に上記レース専用部品を販売し、レース専用部品のご利用方法を説明いたしました。

販売店署名

販売日

年

月

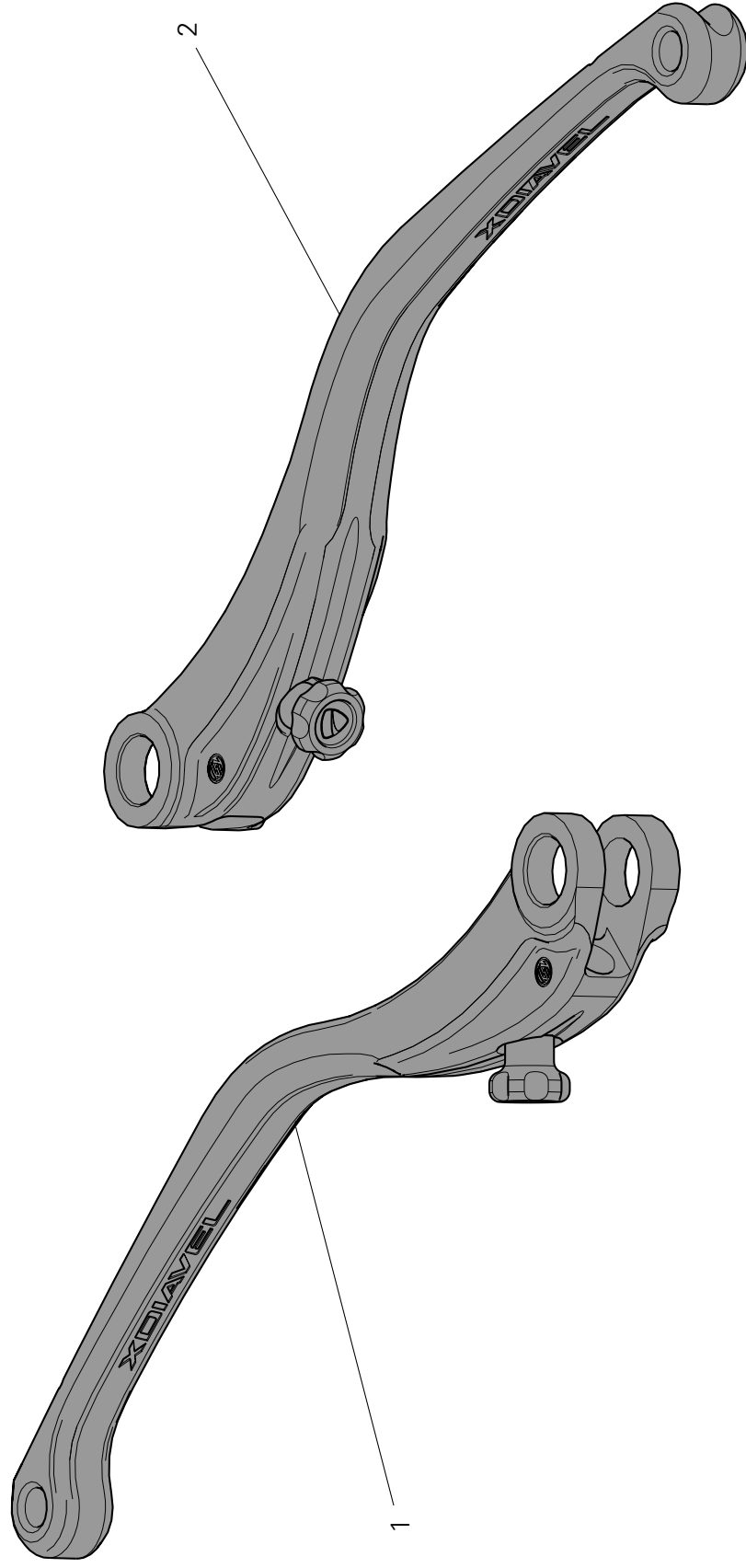
日

販売店様へお願い

- 上記ご記入の上、弊社アフターセールス部までFAXしてください。FAX:03-6692-1317
- 取り付け車両1台に1枚でご使用ください。



Kit coppia leve freno e frizione / Clutch and brake lever pair kit / Kit paire de leviers de frein et d'embrayage /
Kit Paar Brems- und Kupplungshebel / Conjunto de par de alavancas do travão e da embraiagem /
Kit par levas freno y embrague / ブレーキ/クラッチレバーセットキット



Pos.	Cod.	Denominazione	Description	Designation	Bezeichnung	Descrição	Denominacion	説明	Q.ty
1	96120181AA	Leva freno anteriore	Front brake lever	Levier de frein avant	Vorderradbremshebel	Alavanca do travão dianteiro	Leva freno delantero	フロントブレーキレバー	1
2	96120201AA	Leva frizione	Clutch lever	Levier d'embrayage	Kupplungshebel	Alavanca da embraiagem	Leva embrague	クラッチレバー	1